

ENGLISH Read **Safety and Reference**.

Due to environmental government regulations about imports and battery destruction in Colombia, TVs will not include the batteries for the remote control.

ESPAÑOL Leer **Seguridad y Consultas**.

Por regulaciones de tipo ambiental respecto a la importación y destrucción de baterías en Colombia; los televisores no van a traer incluidas las pilas del control remoto.

ENGLISH

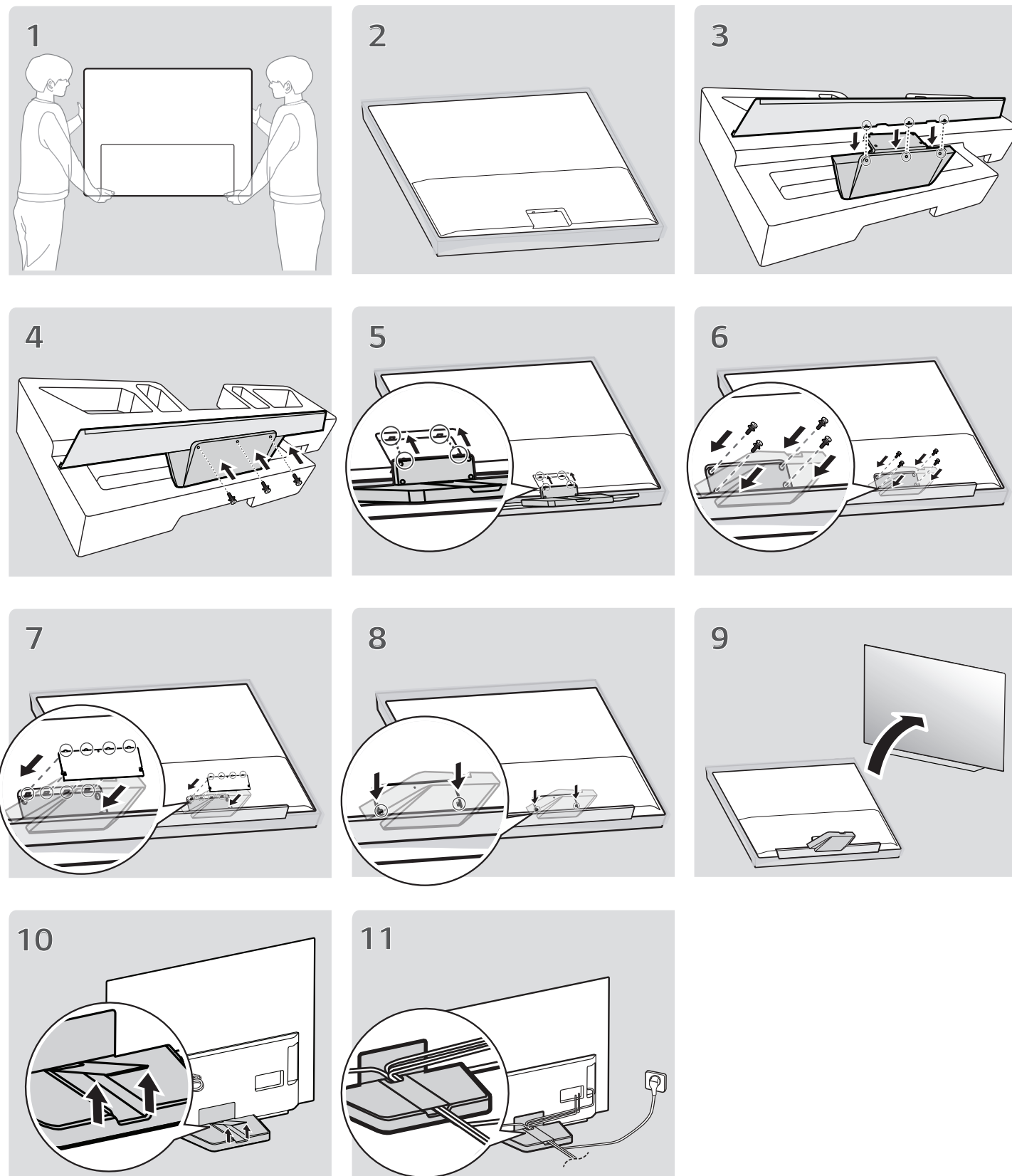
Easy Setup Guide

Please read this manual carefully before operating your set and retain it for future reference.

ESPAÑOL

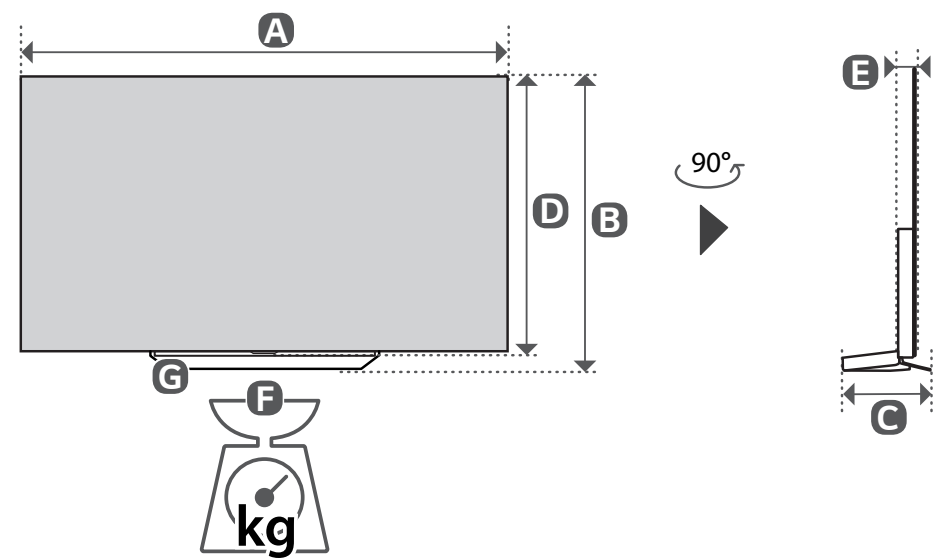
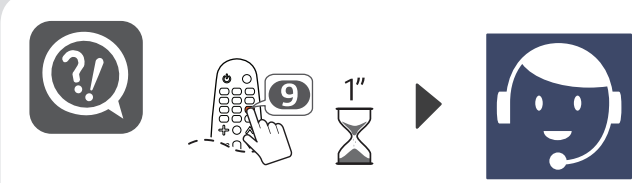
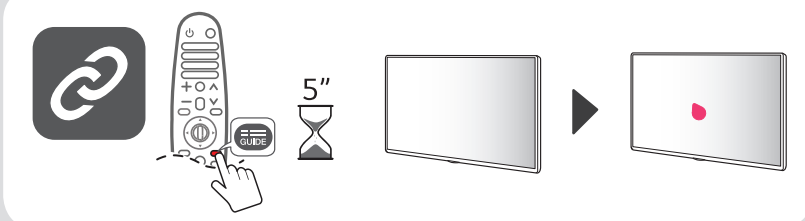
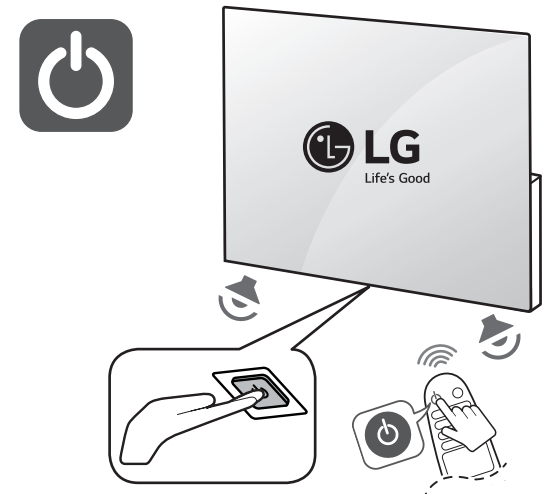
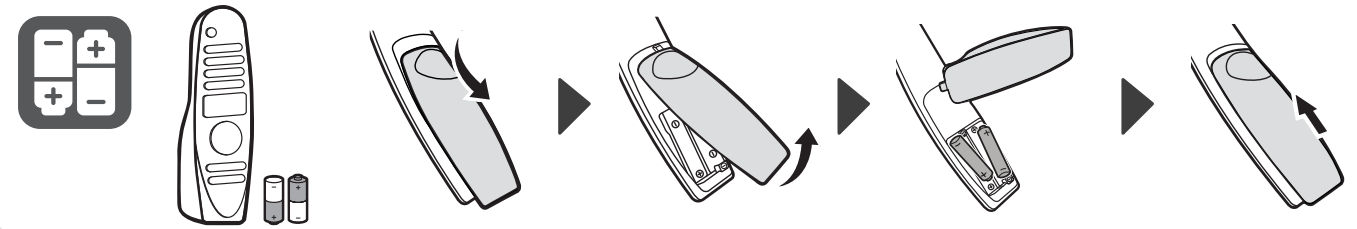
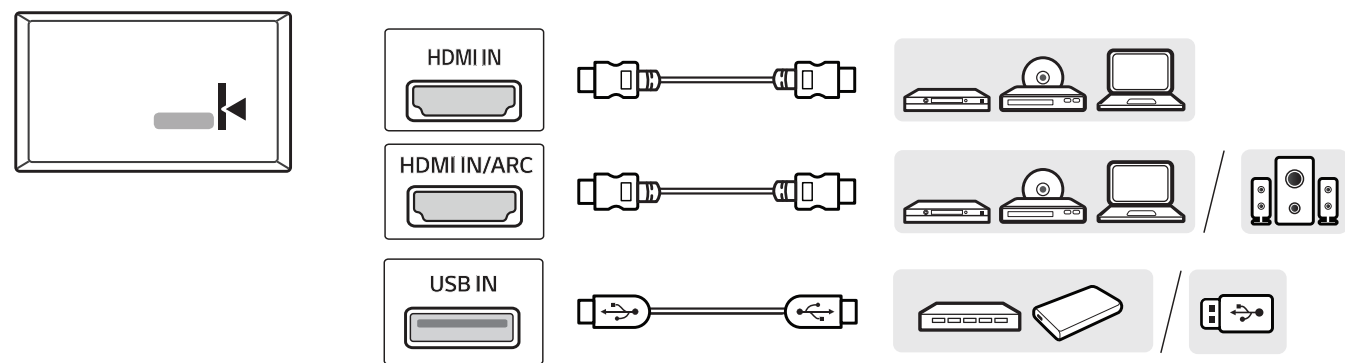
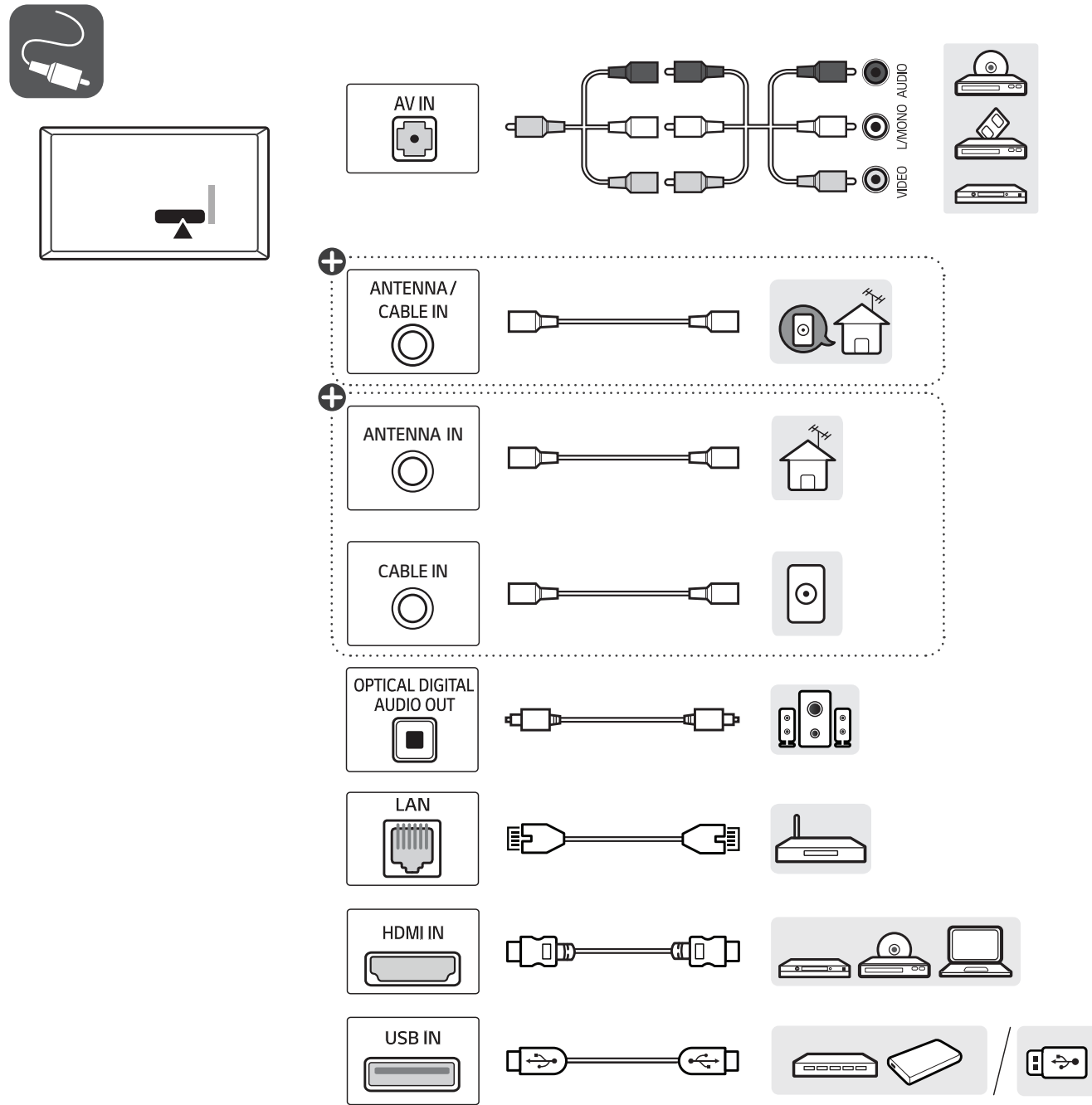
Guía Rápida de Configuración

Lea atentamente este manual antes de poner en marcha el equipo y consérvelo para futuras consultas.



⊕ : Depending upon model / Según el modelo





MODELS / MODELOS	A		B		C		D		E		F		F-G		Power consumption / Consumo de potencia
	(mm)														
OLED55C9PSA OLED55C9PDA	1,228	1 228	738	738	251	251	706	706	46.9	46,9	23.0	23,0	18.9	18,9	357 W
OLED65C9PSA OLED65C9PDA	1,449	1 449	862	862	251	251	830	830	46.9	46,9	33.9	33,9	25.2	25,2	476 W
Power requirement / Alimentación requerida									AC 100-240 V -50 / 60 Hz						