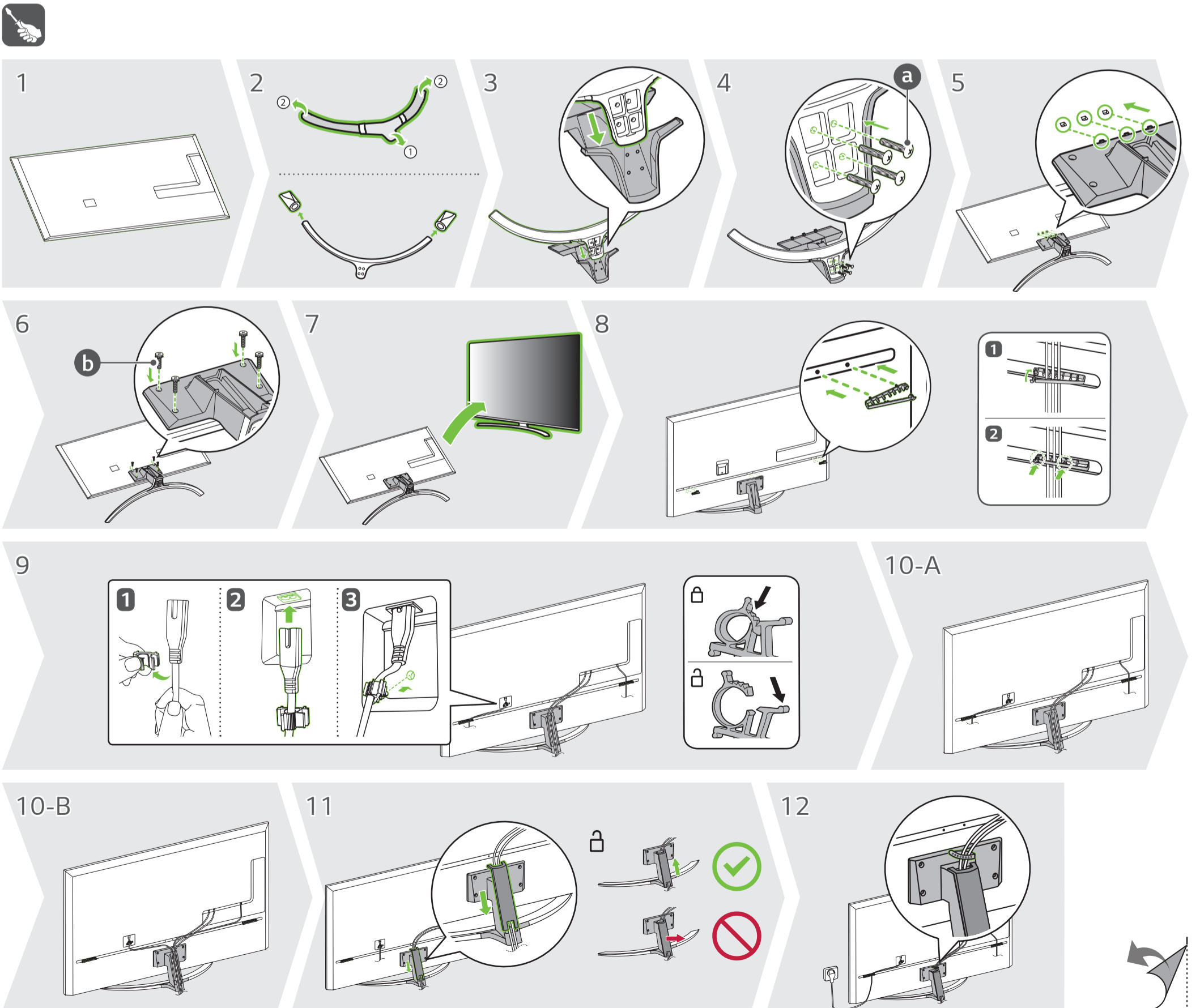
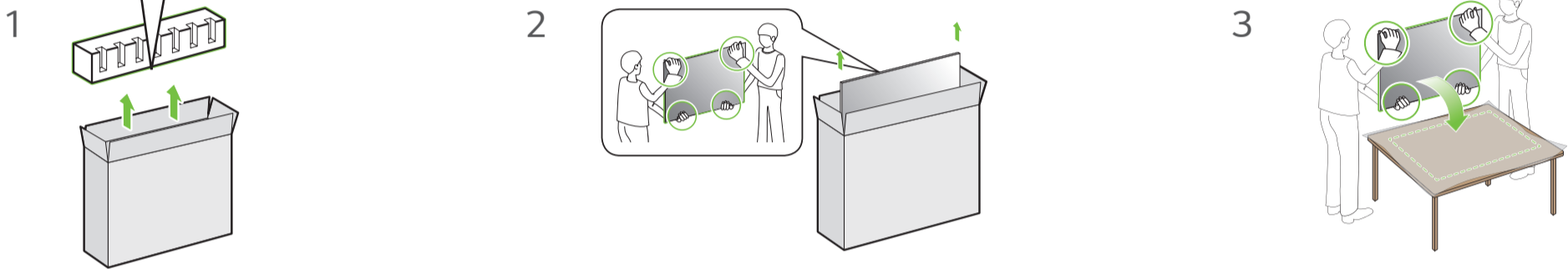
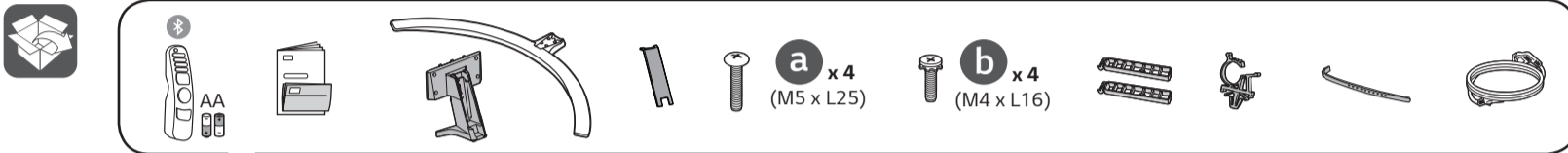
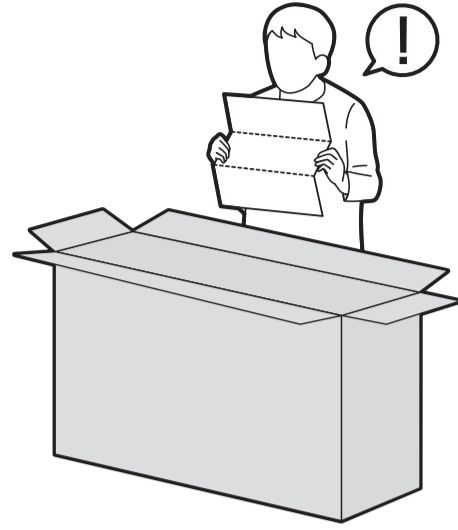
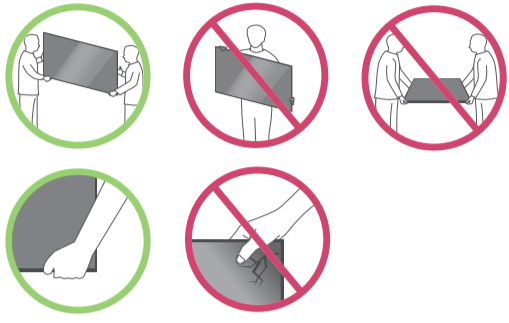
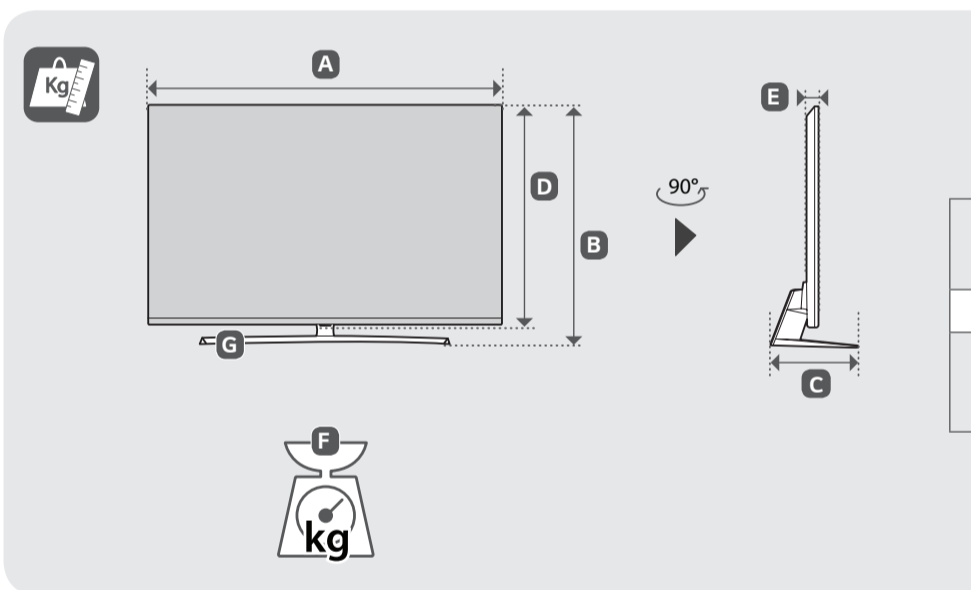
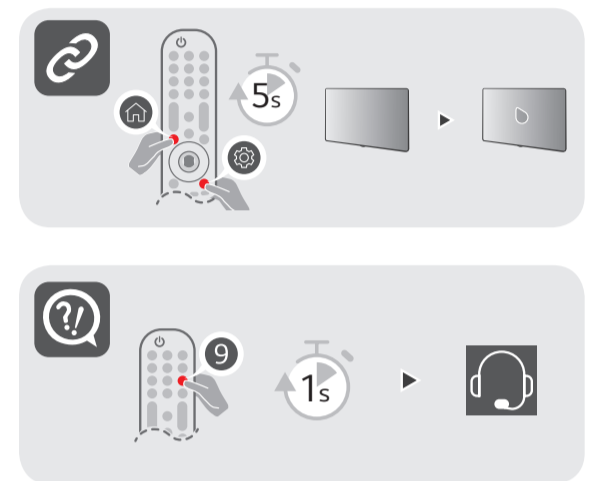
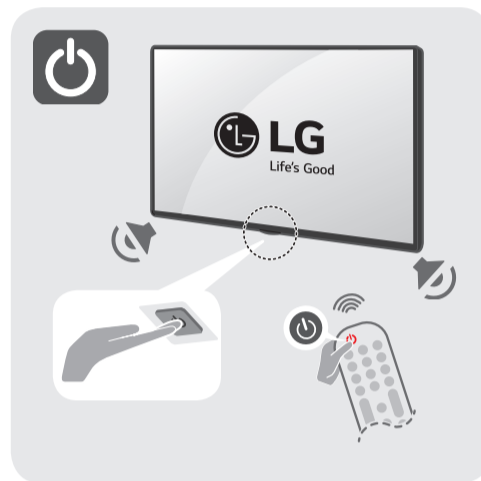
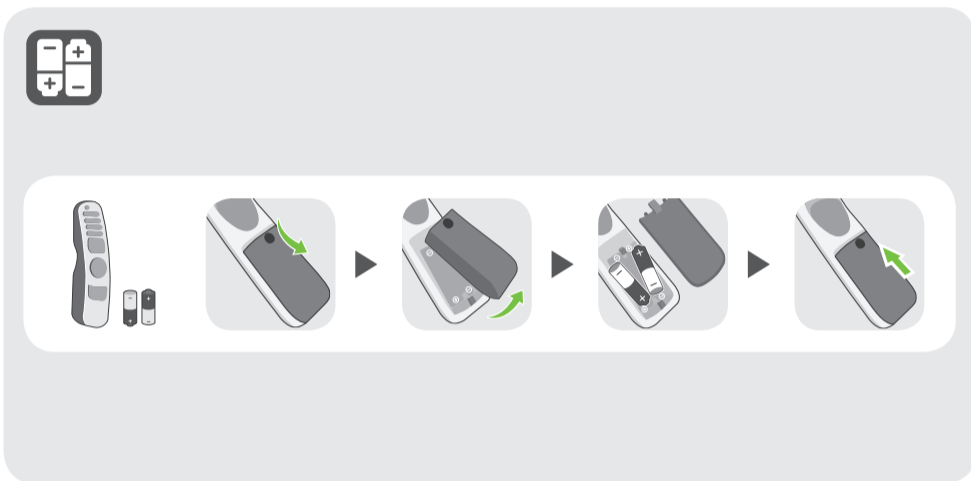
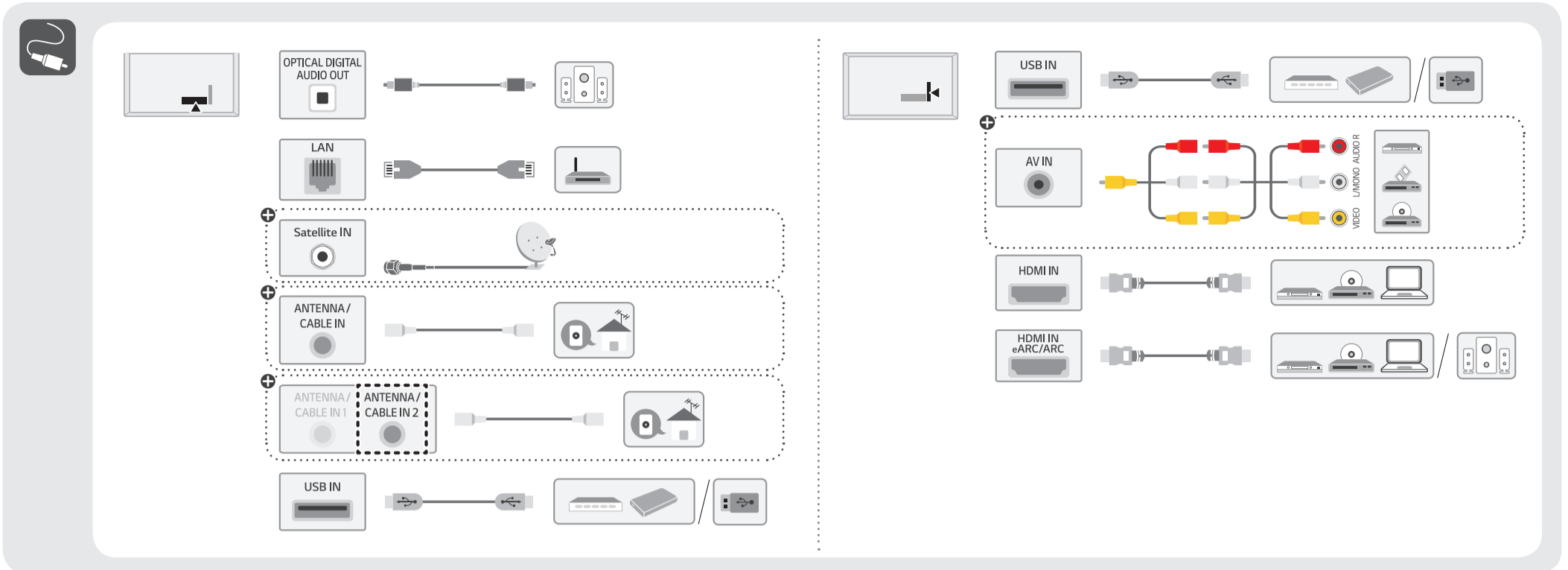
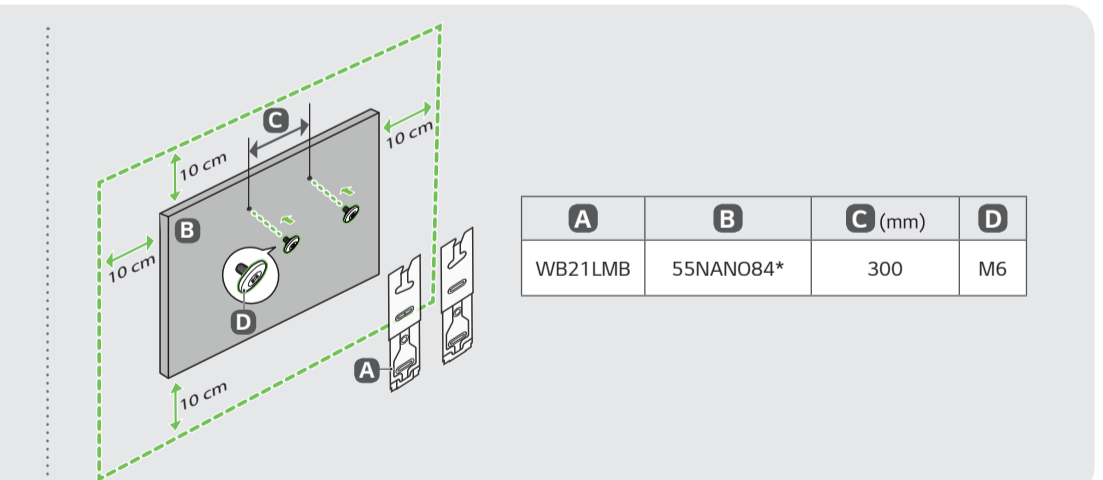
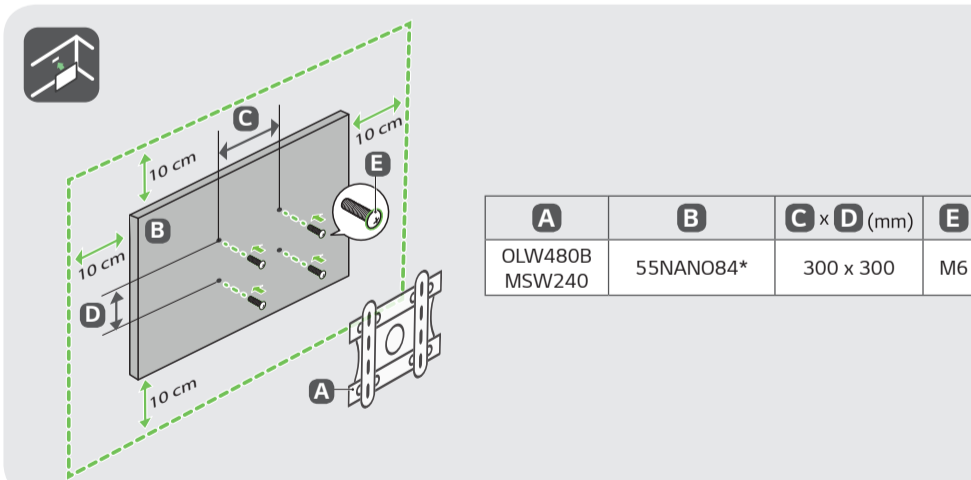


NANO84\*





	A	B	C	D	E	F	F-G
	(mm)					(kg)	
55NANO846QA	1233	781	271	716	44.2	17.9	16.3
Power requirement / متطلبات الطاقة / Alimentation / Requisito de alimentação / แรงดันและความถี่ไฟฟ้า / Nguồn điện yêu cầu					AC 100-240 V ~ 50 / 60 Hz تيار متردد 240-100 فولت ~ 60 / 50 هرتز		



**English** • Read **Safety and Reference**.  
**العربية** • قراءة الأمان والمرجع.  
**Français** • Lire le document **Sécurité et référence**.  
**Português** • Consulte o manual **Segurança e referência**.  
**ภาษาไทย** • โปรดอ่านคู่มือผู้ใช้**ความปลอดภัยและการอ้างอิง**  
**Tiếng Việt** • Đọc phần **An toàn và Tham khảo**.

⊕ : Depending on model / حسب الطراز / Selon le modèle / Dependendo do modelo / ขึ้นอยู่กับรุ่น / Tùy theo mã sản phẩm

**English** • The Analog Gender adapter can be purchased separately at Customer Service.  
**العربية** • يمكن شراء النوع التناظري بشكل منفصل من دعم عملاء LG.  
**Français** • L'adaptateur analogique peut être acheté séparément auprès du SAV.  
**Português** • O adaptador analógico pode ser comprado em separado no Serviço de Apoio ao Cliente da LG.  
**ภาษาไทย** • สายรวมสัญญาณ Component และ AV สามารถซื้อแยกต่างหากได้ที่ศูนย์บริการของบริษัท  
**Tiếng Việt** • Đầu chuyển tín hiệu analog có thể mua riêng tại Trung tâm chăm sóc khách hàng của LG.