

INSTALLAZIONE
/MANUALE UTENTE

ARIA CONDIZIONATA

Leggere le norme di cautela della sicurezza prima di eseguire l'installazione e usare il prodotto, ed usarlo secondo le istruzioni fornite.

E' previsto di assicurare la sicurezza dell'installatore e dell'utente e di evitare qualsiasi danno alle proprietà, ecc.

Dopo aver letto il manuale utente, conservarlo in luogo sicuro in cui l'utente possa consultarlo in qualsiasi momento.

ACS I/O Module
PEXPMB000

CONSIGLI PER IL RISPARMIO ENERGETICO

Ecco alcuni suggerimenti che ti aiuteranno a ridurre al minimo il consumo di energia quando si utilizza l'aria condizionata. È possibile utilizzare il condizionatore d'aria in modo più efficiente facendo riferimento alle istruzioni di seguito:

- Non raffreddare eccessivamente chiuso. Questo può essere dannoso per la salute e può consumare più energia elettrica.
- Bloccare la luce del sole con tende o persiane durante il funzionamento del condizionatore d'aria.
- Tenere le porte o le finestre ermeticamente chiuse, mentre si utilizza il condizionatore d'aria.
- Regolare la direzione del flusso d'aria verticalmente o orizzontalmente per far circolare l'aria interna.
- Accelerare la ventola per il raffreddamento o aria calda coperta in fretta, in un breve periodo di tempo.
- Finestre aperte regolarmente per la ventilazione la qualità dell'aria interna può ridursi se l'aria condizionata viene usata per molte ore.
- Pulire il filtro dell'aria una volta ogni 2 settimane. Polvere e impurità raccolte nel filtro dell'aria può bloccare il flusso d'aria o indebolire il raffreddamento / deumidificazione funzioni.

Per i vostri record

Spillare la ricevuta su questa pagina in caso di necessità di comprovare la data di acquisto o per la garanzia finì. Scrivere il numero del modello e il numero di serie:

Numero di modello : _____

Numero di serie : _____

Li potete trovare su un'etichetta sul lato di ogni unità.

Il nome del rivenditore : _____

Data di acquisto : _____

ISTRUZIONI IMPORTANTI PER LA SICUREZZA

LEGGERE TUTTE LE ISTRUZIONI PRIMA DI UTILIZZARE L'APPARECCHIO.

Sempre rispettare le seguenti precauzioni per evitare situazioni pericolose e garantire la massima prestazioni del prodotto

AVVERTENZA

Può causare lesioni gravi o morte, quando le indicazioni vengono ignorati

ATTENZIONE

Può causare lesioni o danni al prodotto quando le direzioni sono ignorati

AVVERTENZA

- Installazione o riparazioni effettuate da personale non qualificato può comportare rischi per voi e gli altri.
- L'installazione deve essere conforme con le norme sull'edilizia locali o, in mancanza di normative locali, con la Normativa elettrica NFPA edizione Codice 70/ANSI C1-1003 o corrente e Canadian Electrical Codice Part1 CSA C.22.1.
- Le informazioni contenute nel manuale è destinato ad essere utilizzato da un tecnico qualificato familiarità con le procedure di sicurezza e dotato degli strumenti adeguati e strumenti di test.
- La mancata leggere attentamente e seguire tutte le istruzioni in questo manuale può causare malfunzionamento delle attrezzature, danni alla proprietà, lesioni personali e / o morte.

Installazione

- Il montaggio del prodotto deve essere eseguita presso il centro di assistenza o da un esperto.
 - Non farlo può provocare incendi, scosse elettriche, malfunzionamenti o lesioni.
- Quando si reinstalla il prodotto già installato deve essere eseguita presso il centro di assistenza o da un esperto.
 - Non farlo può provocare incendi, scosse elettriche, malfunzionamenti o lesioni.
- Utilizzare parti standard.
 - Non farlo può provocare incendi, scosse elettriche, malfunzionamenti o lesioni.
- Non conservare o usare gas combustibili o sostanze infiammabili in prossimità del prodotto.
 - Ciò potrebbe causare incendi e scosse elettriche.
- Non smontare, riparare o modificare il prodotto a propria discrezione.
 - Ciò può causare problemi di funzionamento.
- Non installare in un luogo che è a rischio di pioggia.
 - Ciò può causare problemi di funzionamento.
- Non installare in un luogo che in cui si forma dell'umidità.
 - Ciò può causare problemi di funzionamento.
- Non conservare il prodotto in prossimità di dispositivi di riscaldamento.
 - Ciò potrebbe provocare un incendio
- Installarlo in un luogo sicuro, in grado di sopportare il peso del ACS IO.
 - Nel caso in cui sia installato in un luogo in grado di non sopportare il peso dell' ACS IO, questo potrebbe cadere e danneggiarsi.
- Non utilizzare il prodotto nei seguenti ambienti specifici.
 - Le prestazioni del prodotto possono risultare ridotte e il prodotto può essere danneggiato se utilizzato in un luogo dove sono presenti gas, vapore, o acido solforico.
- Non toccare l'interruttore con le dita bagnate.
 - Ciò potrebbe provocare scosse elettriche e causare malfunzionamenti.
- Qualsiasi intervento elettrico deve essere effettuato da un tecnico o dal servizio assistenza dell'esercizio dove il prodotto è stato acquistato.
 - In caso contrario si potrebbero provocare incendi e scosse elettriche.

- Non usare un cavo di alimentazione che è stato danneggiato, alterato o eccessivamente piegato.
 - In caso contrario si possono provocare incendi e scosse elettriche.
- Non collegare il cavo di alimentazione alla presa della linea del segnale di controllo.
 - Ciò potrebbe causare incendi e scosse elettriche.
- Assicurarsi che il cavo di alimentazione sia scollegato prima di eseguire qualsiasi lavoro di cablaggio.
 - Ciò potrebbe causare incendi e scosse elettriche.
- Quando si collega il connettore fare attenzione che il cavo non sia reciso.
 - Ciò potrebbe causare incendi e scosse elettriche.

Uso

- Non modificare o tirare il cavo di alimentazione.
 - Ciò potrebbe causare incendi e scosse elettriche.
- Non versare acqua nel prodotto.
 - Ciò potrebbe provocare scosse elettriche e malfunzionamenti.
- Non utilizzare apparecchi di riscaldamento in prossimità del cavo di alimentazione.
 - Ciò potrebbe causare incendi e scosse elettriche.
- Non appoggiare oggetti pesanti sulla parte superiore del prodotto.
 - Ciò può causare problemi di funzionamento.
- Non collocare oggetti pesanti sopra il cavo.
 - Ciò potrebbe causare incendi e scosse elettriche.
- I bambini e gli anziani devono essere sorvegliati quando il prodotto è in uso.
 - In caso contrario ciò potrebbe causare scosse elettriche e malfunzionamenti.
- Nel caso in cui l'acqua sia entrata nel prodotto, una richiesta di riparazione deve essere effettuata presso il centro di assistenza o da un installatore esperto.
 - Non farlo può provocare incendi e scosse elettriche.
- Non battere il prodotto.
 - Ciò potrebbe causare malfunzionamenti.
- Durante la pulizia o ispezione assicurarsi di disattivare l'alimentazione all'apparecchio.
- Non toccare la parte di alimentazione con le dita bagnate.
 - Non farlo può provocare incendi e una deformazione nel prodotto.
- Verificare la temperatura di esercizio.
 - L'uso del prodotto a una temperatura che supera l'intervallo di temperatura di funzionamento può provocare gravi danni. Verificare l'intervallo prescritto della temperatura di servizio riportata nel manuale. Se non vi è alcuna temperatura prescritta utilizzare l'apparecchio in un intervallo compreso tra 0 °C ~ 40 °C.
- Non collocare un contenitore riempito di liquido sulla parte superiore del prodotto.
 - Ciò potrebbe causare incendi e scosse elettriche.

ATTENZIONE

Installazione

- Verificare la capacità nominale della sorgente di alimentazione.
 - Non farlo può provocare incendi e una deformazione nel prodotto.
 - Quando si seleziona un trasformatore
 - Quando si seleziona un trasformatore è necessario selezionare un prodotto con isolamento di sicurezza che soddisfa i regolamenti IEC61558-2-6 NEC Classe 2. Inoltre, quando si seleziona un trasformatore adeguato, devono essere presi in considerazione ciascun modulo installato, accesso e il volume del consumo totale di energia dei dispositivi in campo.
- Consumo di corrente del ACS IO: 24 V~, 500 mA**

Uso

- Non utilizzare un potente solvente come detergente per la pulizia utilizzare, invece, un panno morbido.
 - In caso contrario si possono provocare incendi e una deformazione nel prodotto.

INDICE GENERALE

2 CONSIGLI PER IL RISPARMIO ENERGETICO

3 ISTRUZIONI IMPORTANTI PER LA SICUREZZA

6 Funzioni e specifiche del prodotto

- 6 Nomi di ciascun componente
- 7 Componenti
- 7 Specifiche hardware ed esterne

8 INSTALLAZIONE DEL PRODOTTO

- 8 Metodi di installazione ACS IO
- 8 Fissaggio dell' ACS IO alla parete.
- 9 Montaggio dell' ACS IO su una guida DIN
- 10 Collegamento del prodotto
- 11 Inserimento alimentazione
- 12 Collegamento dei cavi di comunicazione
- 14 Creazione indirizzo

16 UTILIZZO DEL PRODOTTO

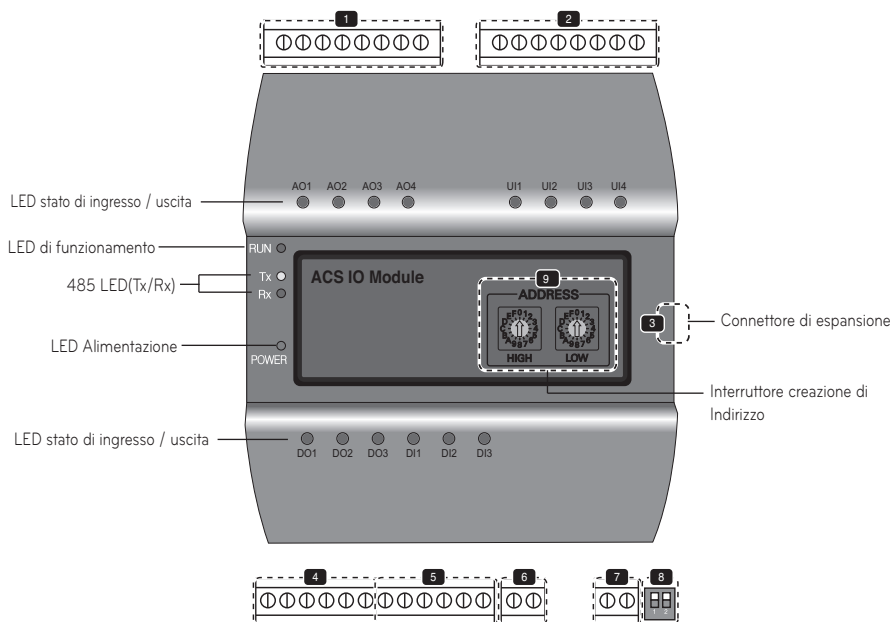
- 16 LED di stato
- 17 Collegamento a un dispositivo esterno (porta DI)
- 17 LED di stato (porta DI)
- 18 Collegamento a un dispositivo esterno (porta DO)
- 18 LED di stato (porta DO)
- 19 Collegamento a un dispositivo esterno (porta UI)
- 20 LED di stato (porta UI)
- 20 Collegamento a un dispositivo esterno (AO Port)
- 21 LED di stato (porta AO)

FUNZIONI E SPECIFICHE DEL PRODOTTO

L'ACS IO è un modulo che può essere collegato con il controllore ACS IV (AC Smart IV, e ACP IV) per scalabilità in caso che il controllore ACS IV non disponga di abbastanza porte DI e DO, o in caso si voglia utilizzare una porta AI e AO.

Nomi di ciascun componente

L'ACS IO si compone delle seguenti parti.



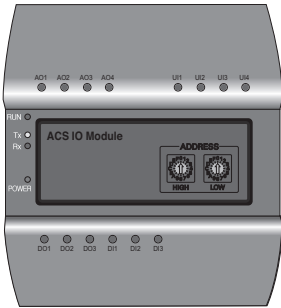
- 1** Porta AO (interconnessione segnale di controllo)
- 2** Porta UI (interconnessione segnale di controllo)
- 3** Connettore di espansione (Non usato)
- 4** Porta DO (interconnessione segnale di controllo)
- 5** Porta DI (interconnessione segnale di controllo)
- 6** Unità di comunicazione RS-485
- 7** Porta di ingresso alimentazione 24 V~
- 8** Interruttore DIP (Non usato)
- 9** Interruttore rotativo (creazione indirizzo ACS IO)

ATTENZIONE

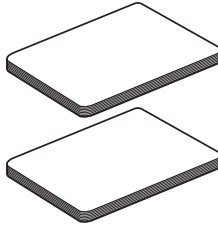
Quando si effettua l'espansione del prodotto con un dispositivo di collegamento, controllare la forma della testa del connettore di espansione prima di tentare di collegare il cavo. Il collegamento del cavo sbagliato può danneggiare e causare un malfunzionamento del prodotto.

Componenti

Entro l'involucro integrato dell'ACS IO sono presenti i componenti come da seguente disegno. Aprire l'involucro integrato dell'ACS IO, e controllare se tutti i corrispondenti componenti sono presenti.



ACS IO



Manuale



Viti di installazione

Specifiche hardware ed esterne

Le specifiche hardware dell'ACS IO sono le seguenti.

Articolo	Descrizione
Interruttore rotativo	2 EA (creazione Indirizzo ACS IO)
Interruttore DIP	1 EA (Non usato)
LED	18 EA (stato comunicazione 485 x2, stato alimentazione x1, stato funzionamento x1, stato dell'ingresso IO x14)
Dimensioni e peso del prodotto	155 x 126 x 64,8 (mm), 250 g
Specifiche guida DIN	Dimensione larghezza standard guida DIN 35 mm
Porta di comunicazione	1 canale comunicazione RS-485, 1 canale comunicazione CAN
Porta di ingresso / uscita esterna	DI x 3 EA, DO x 3 EA, UI x 4 EA, AO x 4 EA
Tensione nominale	24 V~, 50/60 Hz, 500 mA
Gamma di temperatura di servizio	-20 °C ~ 60 °C

INSTALLAZIONE DEL PRODOTTO

Metodi di installazione ACS IO

Ci sono due metodi, come mostrato qui sotto, per fissare il ACS IO alla parete.

Fissaggio dell' ACS IO alla parete.

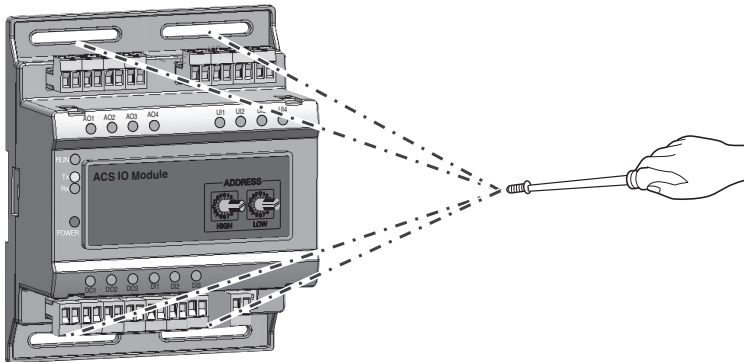
Il ACS IO può essere installato a parete.

- In primo luogo, decidere un luogo adatto per installare il ACS IO.
 - Assicurarsi che sia un luogo che è adatto per il collegamento del IO, per l'alimentazione e per i cavi RS-485.
- Utilizzare un cacciavite per fissarlo alla parete.
- Può essere fissato secondo la posizione di installazione come mostrato nell'illustrazione.



ATTENZIONE

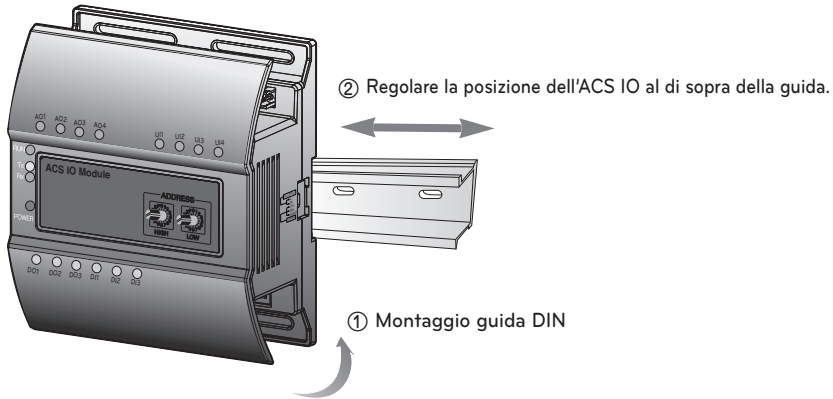
- Vite Spec: altezza della testa della vite - 1.75 mm ~ 2.00 mm
Diametro della testa della vite - 5.50 mm ~ 7.05 mm



Montaggio dell' ACS IO su una guida DIN

Il ACS IO può essere installato su una guida DIN con una larghezza di 35 mm e un'altezza di 7,5 mm. Seguire le istruzioni riportate di seguito per installare il ACS IO in un luogo adatto.

- In primo luogo, decidere un luogo adatto per installare il ACS IO.
 - Assicurarsi che sia un luogo che è adatto per il collegamento del IO, per l'alimentazione e cavi RS-485.
- Installare la guida DIN.
- Posizionare la parte superiore dell' ACS IO sulla guida DIN.
- Assicurarsi di sentire il suono della parte inferiore dell'ACS IO quando entra in contatto durante il montaggio.
- Assicurarsi che il ACS IO sia assicurato alla parete tirandolo delicatamente.
- Per rimuovere ACS IO dalla rotaia DIN, sollevare delicatamente il modulo verso l'alto rimuovendolo allo stesso tempo dalla DIN

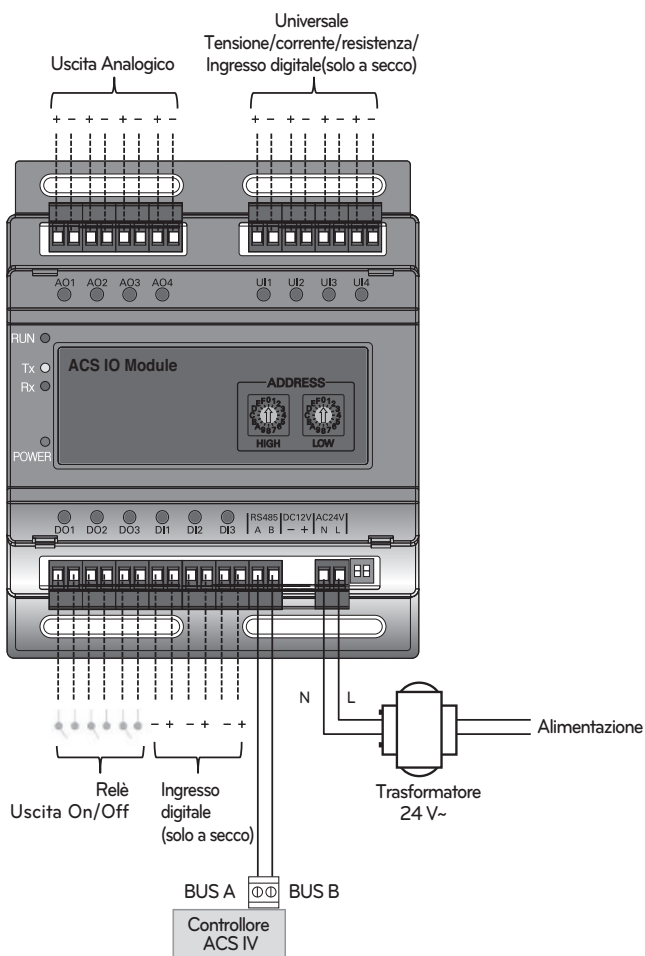


ATTENZIONE

- Non fissare le viti al muro dopo l'installazione della guida DIN. Ciò potrebbe danneggiare il prodotto.
- a Spec vite fissaggio DIN: M3, altezza testa della vite 1.75 mm ~ 2.00 mm, diametro testa della vite 5.50 mm ~ 7.05 mm
- Dopo che il prodotto è stato completamente montato è necessario collegare il fermo della guida DIN.

Collegamento del prodotto

L'illustrazione seguente mostra tutti i collegamenti dei cavi dell' ACS IO.



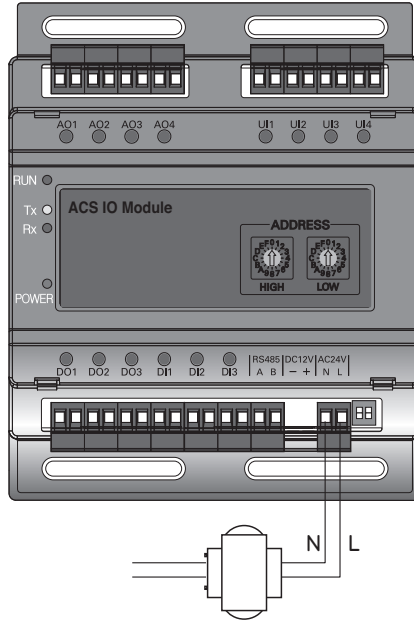
<Illustrazione dei collegamenti via cavo ACS IO>

! ATTENZIONE

- Fare attenzione a non inserire il cavo sbagliato quando si collega alle varie prese di ingresso / uscita. Il prodotto può essere danneggiato è effettuata un'errata connessione + / -.

Inserimento alimentazione

Utilizzare una fonte di alimentazione da 24 V~ conforme alle normative nazionali e locali.



Trasformatore 24 V~

ATTENZIONE

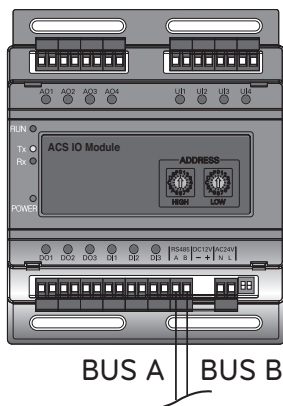
- Quando si collega l'alimentazione verificare la posizione del connettore di alimentazione e collegare saldamente.
- Quando si seleziona un trasformatore è necessario selezionare un prodotto con isolamento di sicurezza che soddisfa i regolamenti IEC61558-2-6 NEC Classe 2. Inoltre, quando si seleziona un trasformatore adeguato, devono essere considerati ciascun modulo installato, accessorio e volume del consumo totale di energia dei dispositivi in campo.
- L'alimentazione deve essere fornita dopo aver completato il collegamento del prodotto.

Collegamento dei cavi di comunicazione

Collegamento dei cavi di comunicazione RS-485

I due cavi RS-485 devono essere collegati al BUS A del ACS IO e al BUS B per collegare il ACS IO con il controllore ACS IV.

Fare riferimento alla seguente illustrazione quando si collega il cavo RS-485.



! ATTENZIONE

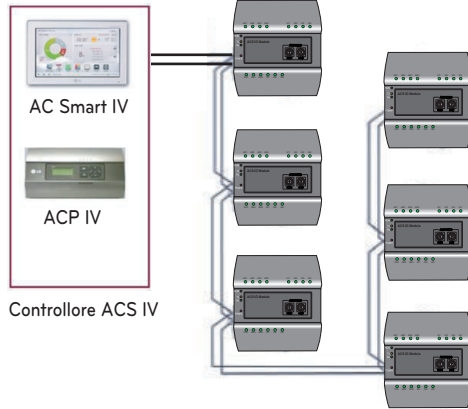
- La polarità deve essere presa in considerazione quando si collega il cavo RS-485 quindi, quando si collegano i due cavi, l'operazione deve essere effettuata con cautela in modo che essi non siano scambiati.

Collegamento del controllore ACS IV al ACS IO

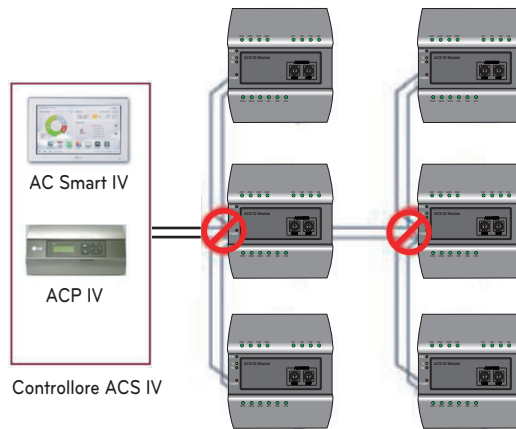
Un massimo di 16 ACS IO può essere collegata a un singolo controllore ACS IV.

In caso di ACS IO multipli, si deve installare un cavo di comunicazione RS-485 utilizzando il metodo della ghirlanda di margherite.

In caso contrario, potrebbe causare malfunzionamento del controllore ACS IV



<Esempio corretto: Collegamento al RS-485 tipo BUS >



< Esempio errato: collegamento al RS-485 tipo STAR >



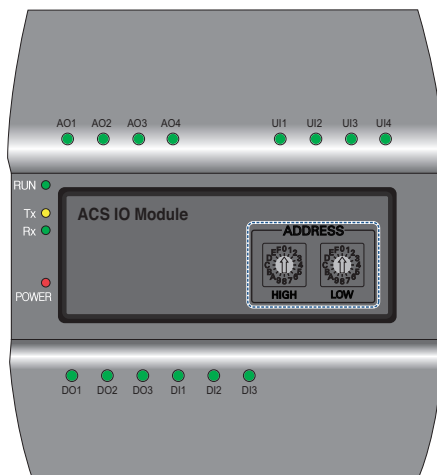
ATTENZIONE

- La lunghezza massima consentita di comunicazione per il cavo RS-485 è di 1 000 m. Il che significa, che la più lontana unità ACS IO può essere installata al massimo a 1 000 m dal controller ACS IV.
- Si suggerisce di utilizzare un cavo schermato a doppini intrecciati 18/2 AWG.

Creazione indirizzo

Creazione Indirizzo ACS IO

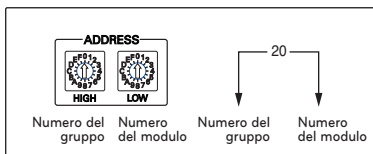
Quando un controller ACS IV (AC Smart IV, ACP IV) è collegato a più ACS IO, per classificare ogni modulo deve essere fatta, attraverso il selettore, una creazione di indirizzo



Utilizzando l'interruttore rotativo ACS IO può essere creato un indirizzo a 16 cifre comprese tra 01 ~ F7. (Indirizzi 00 non sono creati perché sono utilizzati per le trasmissioni in comunicazione MODBUS.)

Numeri 20~2F sono consigliati per la creazione di un indirizzo ACS IO.

E' Possibile collegare un massimo di 16 ACS IO.

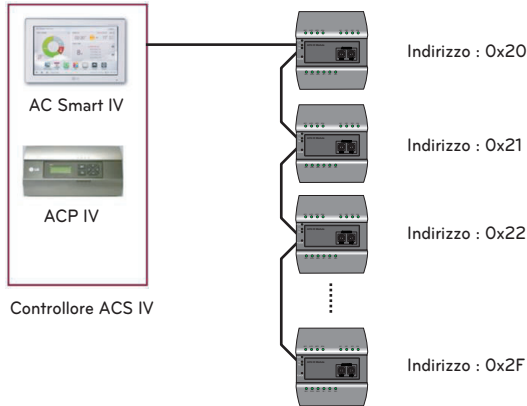


ATTENZIONE

- Creare un indirizzo unico per ciascun modulo.
- Non creare un indirizzo con 00.
(Indirizzi 00 non sono creati perché sono utilizzati per le trasmissioni in comunicazione MODBUS.)
- Dopo aver modificato l'indirizzo accertarsi di spegnere e riaccendere.

Indirizzi consigliati per la creazione

- Intervallo di indirizzo consigliato: 20~2F
- Intervallo di indirizzo valido :01~F7



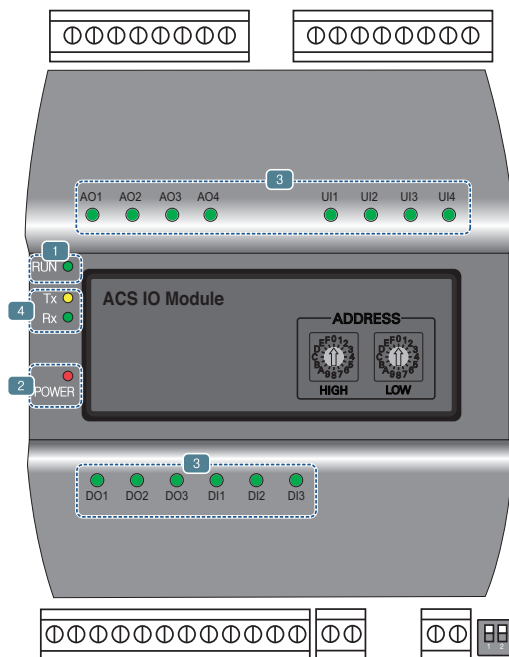
ATTENZIONE

- Creare un indirizzo unico per ciascun modulo.
- Non creare un indirizzo con 00.
(Indirizzi 00 non sono creati perché sono utilizzati per le trasmissioni in comunicazione MODBUS.)
- Dopo aver modificato l'indirizzo accertarsi di spegnere e riaccendere.

UTILIZZO DEL PRODOTTO

Questo capitolo descrive le modalità di utilizzo per il ACS IO.

LED di stato



- 1** LED RUN: Viene utilizzato per verificare che le normali operazioni sono state stabilite dopo la connessione a ACS IO.

 - In condizioni normali.
In condizioni normali lampeggia 5 volte al secondo quando viene applicata la fonte di alimentazione.
 - Quando si verifica un errore
Quando si verifica un errore tra il Controller ACS IV e ACS IO, lampeggia 2 volte in 2 secondi.
Quando si verifica un errore in ACS IO da 2 a 16, lampeggerà 3 volte ogni 2 secondi
- 2** Alimentazione LED: Viene utilizzato per verificare la condizione della fornitura di corrente.

 - Il LED è acceso quando l'alimentazione è applicata.
 - In caso contrario il LED è spento (OFF).
- 3** È utilizzato per etichettare lo stato di ciascuna porta.
(Fare riferimento alle descrizioni delle porte per i dettagli di ciascuna delle luci.)
- 4** LED 485 (Tx / Rx): questo è utilizzato per verificare l'operazione di comunicazione RS-485.

 - Esso lampeggerà secondo la condizione di comunicazione 485 Tx / Rx.

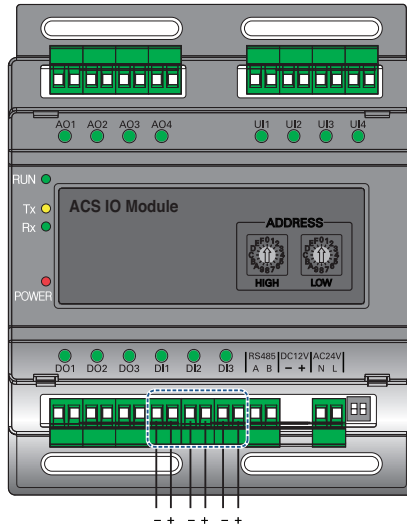
Collegamento a un dispositivo esterno (porta DI)

Il metodo di input contatto secco è previsto per le porte DI.

Non applicare l'alimentazione esterna alle porte DI.

Si verificheranno danni e la garanzia sarà nulla.

Ci sono un totale di 3 porte DI ciascuno.



+ : Ingresso

- : GND

LED di stato (porta DI)

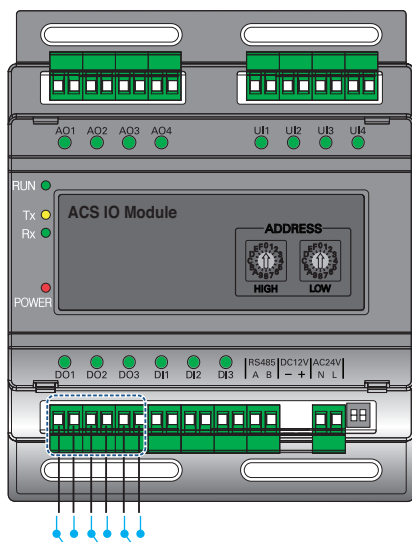
Il LED di stato dell'ingresso si accenderà nelle seguenti circostanze.

- Quando vi è un valore d'ingresso: ACCESO
- Quando non c'è valore d'ingresso : SPENTO

Collegamento a un dispositivo esterno (porta DO)

La porta DO è una porta di contatto in uscita.

Ci sono un totale di 3 porte DO ciascuno.



! ATTENZIONE

- La potenza massima possibile per la commutazione attraverso l'uscita digitale è 30 V~/30 V---, e la corrente massima è 2 A.
- Scostamenti dall'intervallo desiderato possono danneggiare il prodotto.

LED di stato (porta DO)

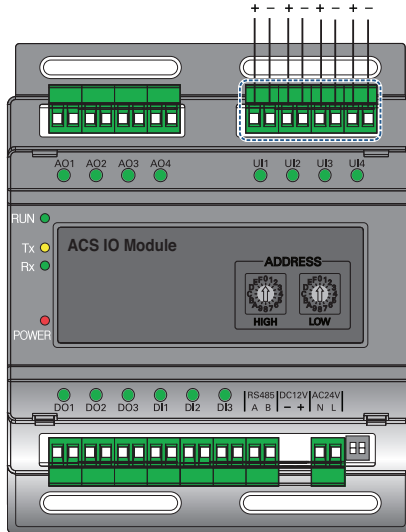
Il LED di stato dell'ingresso si accenderà nelle seguenti circostanze.

- Quando l'uscita si chiude: ACCESO
- Quando l'uscita si apre: SPENTO

Collegamento a un dispositivo esterno (porta UI)

Ciascuna delle quattro porte UI può essere configurata per l'utilizzo esclusivamente come ingresso analogico o digitale.

Ci sono un totale di 4 porte UI ciascuno.



+ : Ingresso

- : GND

La tabella in calce mostra i valori validi di configurazione per ciascuna delle quattro porte UI.

Tipi di ingresso		Valore minimo	Valore massimo
Ingresso analogico	NTC 10k	0.68 k Ω	177 k Ω
	PT 1000	803 Ω	1 573 Ω
	Ni 1000	871.7 Ω	1 675.2 Ω
	DC(Tensione)	0 V	10 V
	DC(corrente)	0 mA	20 mA
Ingresso digitale	Ingresso digitale(solo a secco)	-	-

! ATTENZIONE

- L'uso dell'ingresso in maniera diversa dalle condizioni di impiego elencate sopra, può causare danni al prodotto e malfunzionamenti.
- Per quanto riguarda le questioni di polarità in tensione CC e configurazione di corrente, si deve seguire il cablaggio del dispositivo di terza parte esterno per accertarsi che la polarità sia applicata correttamente.

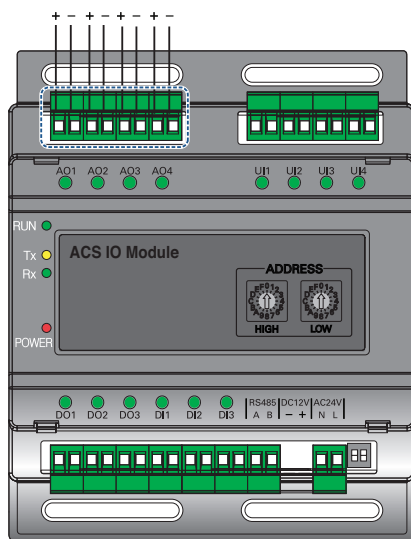
LED di stato (porta UI)

Il LED di stato dell'ingresso si accenderà nelle seguenti circostanze.

Tipi LED d'ingresso		Valore minimo
Ingresso analogico	NTC 10k	OFF
	PT 1000	OFF
	Ni 1000	OFF
	DC(Tensione)	OFF
	DC(corrente)	OFF
Ingresso digitale	Ingresso digitale(solo a secco)	Quando vi è un valore di ingresso, ACCESO

Collegamento a un dispositivo esterno (AO Port)

Ciascuna della quattro porte in uscita analogiche fornirà tra 0 e 10 V--- a seconda della configurazione del controller.



+ : Uscita

- : GND

! ATTENZIONE

- Collegare un cavo di dimensione sbagliata provocherà un danno e un malfunzionamento del prodotto.
- Controllare la dimensione della testa del connettore prima di cercare di terminare il cablaggio.
- La corrente massima in uscita è 20 mA.

	Minimo	Massimo
Tensione	0 V	10 V

LED di stato (porta AO)

Il LED di stato dell'ingresso si accenderà nelle seguenti circostanze.

- Quando si genera un'uscita dalla porta del controller ACS IV : ACCESO
- Quando il controller ACS IV impegna una porta : SPENTO

Dispositivo di classe A

NOTA

Questa apparecchiatura è stata testata ed è risultata conforme ai limiti per un dispositivo digitale di Classe A, in conformità alla parte 15 delle norme FCC.

Questi limiti sono stati concepiti per fornire una protezione ragionevole contro le interferenze dannose quando il apparecchiatura viene utilizzata in un ambiente commerciale.

Questa apparecchiatura genera, utilizza e può irradiare energia a radiofrequenza e, se non viene installato e utilizzata in conformità con il manuale di istruzioni, può causare interferenze dannose alle comunicazioni radio comunicazioni. Il funzionamento di questa apparecchiatura in un'area residenziale può causare interferenze dannose interferenze, nel qual caso l'utente sarà tenuto a correggere l'interferenza a proprie spese.

ATTENZIONE

Cambiamenti o modifiche non espressamente approvati dal produttore responsabile della conformità potrebbero invalidare il diritto dell'utente a utilizzare l'apparecchiatura.



Smaltimento delle apparecchiature obsolete

- 1 Quando su un prodotto è riportato il simbolo di un bidone della spazzatura barrato da una croce, tale prodotto è coperto dalla direttiva europea 2002/96/EC.
- 2 Tutti i prodotti elettrici ed elettronici dovrebbero essere smaltiti separatamente rispetto alla raccolta differenziata municipale, mediante impianti di raccolta specifici designati dal governo o dalle autorità locali.
- 3 Il corretto smaltimento delle apparecchiature obsolete contribuisce a prevenire possibili conseguenze negative sulla salute umana e sull'ambiente.
- 4 Per informazioni più dettagliate sullo smaltimento delle apparecchiature obsolete, contattare il comune, il servizio di smaltimento rifiuti o il punto vendita in cui è stato acquistato il prodotto.

Conformemente a IEC 60335-1

Il presente apparecchio non è concepito per l'utilizzo da parte di persone (bambini compresi) con capacità fisiche o mentali ridotte, o con mancanza di esperienza o conoscenza, fatto salvo il caso in cui sia loro fornita la supervisione o le istruzioni concernenti l'uso dell'apparecchio da una persona responsabile della loro sicurezza. I bambini devono essere sotto la supervisione di un adulto al fine di accertarsi che non giochino con l'apparecchio.

Conformemente a EN 60335-1

L'apparecchio può essere usato da un bambino di età superiore a 8 anni e da persone con capacità fisiche, sensoriali o mentali ridotte o con mancanza di esperienza e conoscenza, a condizione che queste ultime sia stata fornita la supervisione o le istruzioni concernenti l'uso dell'apparecchio in modo sicuro e che comprendano i pericoli coinvolti. I bambini non devono giocare con l'apparecchio. La pulizia e la manutenzione utente non devono essere eseguite dai bambini in assenza di supervisione.



Factory :
LG Electronics Inc.
84, Wanam-ro, Seongsan-gu, Changwon-si, Gyeongsangnam-do, KOREA

UK Importer :
LG Electronics U.K. Ltd
Velocity 2, Brooklands Drive, Weybridge, KT13 0SL