

Manual De Instruções
MONITOR DE LED LCD
(MONITOR DE LED*)

***Os Monitores LED LG são Monitores LCD com retroiluminação LED.**

Leia atentamente as informações de segurança antes de utilizar o produto.

Lista de Modelos do Monitor LED LCD (Monitor LED)

29UM69G

34UM69G

ÍNDICE

3 LICENÇA

4 MONTAGEM E PREPARAÇÃO

- 4 Componentes do produto
- 5 Controladores e software suportados
- 6 Descrição dos componentes e botões
- 6 - Como utilizar o Botão Joystick
- 7 Conector de entrada
- 8 Mover e levantar o monitor
- 9 Instalação do monitor
- 9 - Montagem da base do suporte
- 10 Instalação do monitor
- 10 - Montagem da base do suporte
- 11 - Usando o suporte do cabo
- 12 - Instalação em uma mesa
- 13 - Ajuste do ângulo
- 14 - Ajustar a altura do suporte
- 15 - Utilização do bloqueio Kensington
- 16 - Desmontar o corpo do suporte
- 16 - Instalar a placa de montagem na parede
- 16 - Instalação na parede

18 UTILIZAR O MONITOR

- 18 Ligação a um PC
- 18 - Ligação HDMI
- 18 - Ligação DisplayPort
- 19 - Ligação USB-C
- 19 Ligação a dispositivos AV
- 19 - Ligação HDMI
- 20 Ligação a dispositivos externos
- 20 - Ligando fones de ouvido

21 DEFINIÇÕES DO USUÁRIO

- 21 Ativar o menu principal
- 21 - Funções do menu principal
- 22 Definições do Usuário
- 22 - Definições do Menu

27 RESOLUÇÃO DE PROBLEMAS

29 ESPECIFICAÇÕES

- 29 29UM69G
- 30 34UM69G
- 31 Modo de assistência de fábrica (Preset Mode, PC)
- 31 HDMI / DP Normal / USB-C
- 31 Temporização HDMI (Vídeo)
- 31 Power LED

LICENÇA

As licenças variam de acordo com o modelo. Visite www.lg.com para obter mais informações sobre a licença.



Os termos HDMI e HDMI High-Definition Multimedia Interface, e o logotipo HDMI são marcas ou marcas registradas da HDMI Licensing Administrator, Inc. nos Estados Unidos e em outros países.



VESA, o logotipo VESA, o Logotipo de Conformidade com DisplayPort e o Logotipo de Conformidade com DisplayPort para fonte de dois modos são marcas comerciais registradas da Video Electronics Standards Association.

O seguinte conteúdo é unicamente aplicado ao monitor que é vendido no mercado europeu e necessita cumprir com a Diretiva ErP:

* Este monitor está definido para se Desligado automaticamente 4 horas após o ter ligado e se não existir nenhum ajuste no mesmo.

* Para desativar esta definição, altere a opção para "Off" em "Automatic Standby (Suspensão Automática) no menu OSD.

MONTAGEM E PREPARAÇÃO

Componentes do produto

Antes de utilizar o produto, verifique se todos os componentes estão incluídos na embalagem. Se houver componentes em falta, entre em contato com a loja onde adquiriu o produto. Tenha em atenção que os produtos e componentes podem ter um aspecto diferente do aqui apresentado.



CD / cartão



Cabo de alimentação



Adaptador CA/CC

(Dependem do País)

ou



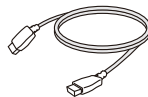
Adaptador CA/CC

(Dependem do País)



Cabo DisplayPort

(Este cabo não está incluído em todos os países.)



Cabo de HDMI

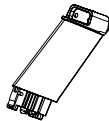
(Este cabo não está incluído em todos os países.)



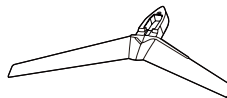
Cabo de USB C-C

(Este cabo não está incluído em todos os países.)

29UM69G



Corpo do suporte



Base do suporte



Suporte do cabo

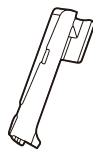


Tampa dos parafusos

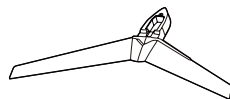


dois parafusos

34UM69G



Corpo do suporte



Base do suporte



Suporte do cabo

⚠ ATENÇÃO

- Utilize sempre componentes originais para garantir a segurança e o bom desempenho do produto.
- Quaisquer danos decorrentes da utilização de itens pirateados não estão abrangidos pela garantia.
- Recomenda-se a utilização dos componentes fornecidos.
- Se utilizar cabos genéricos não certificados pela LG, a tela poderá não apresentar imagem ou apresentar ruídos de imagem.

! NOTA

- os componentes podem ter um aspecto diferente do aqui apresentado.
- Todas as informações e especificações indicadas neste manual estão sujeitas a alterações destinadas a melhorar o desempenho do produto.
- Para adquirir acessórios opcionais, visite uma loja de produtos eletrônicos ou um site de compras online ou entre em contato com a loja onde adquiriu o produto.

Controladores e software suportados

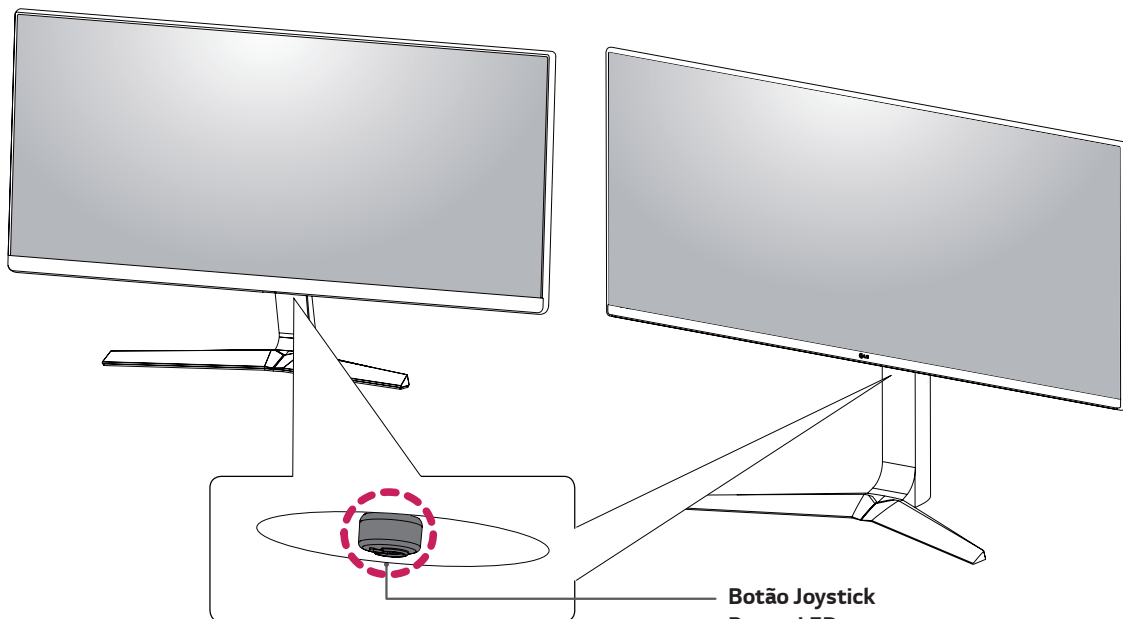
Você pode baixar e instalar a versão mais recente no site da LGE (www.lg.com).

Controladores e software	Prioridade de instalação	29UM69G/34UM69G
Controlador do monitor	Recomendado	0
OnScreen Control	Recomendado	0

Descrição dos componentes e botões

29UM69G

34UM69G



**Botão Joystick
Power LED**

- **Aceso:** Ligado
- **Apagado:** Desligado

Como utilizar o Botão Joystick

Pode controlar facilmente as funções do monitor pressionando o Botão Joystick ou movimentando-o para a esquerda/direita com o dedo.

Funções básicas

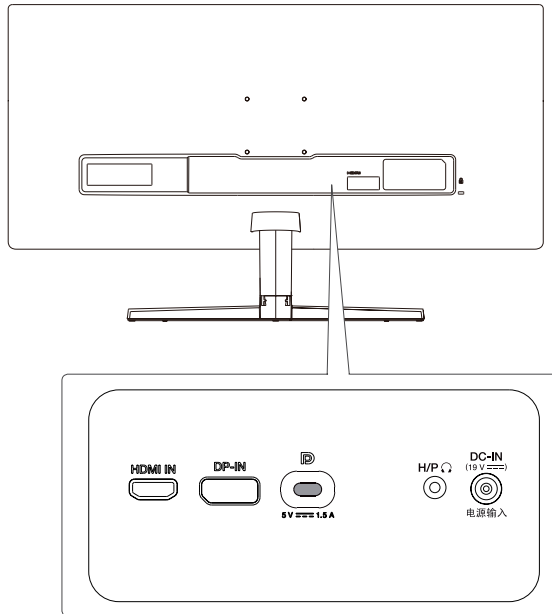
		Ligado	Pressione o botão do joystick uma vez para Ligado o monitor.
		Desligado	Pressione e mantenha pressionado o Botão Joystick uma vez para Desligado o monitor.
		Controle do Volume	Pode controlar o volume movimentado o Botão Joystick para a esquerda/direita.

! NOTA

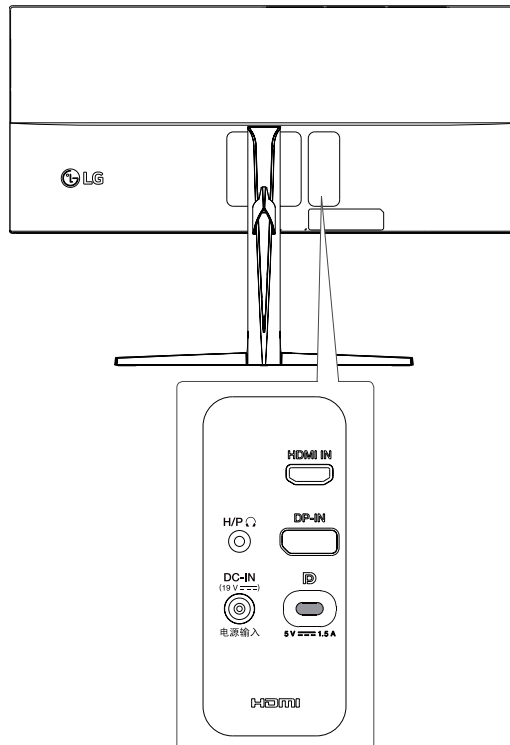
- O Botão Joystick está situado na parte inferior do monitor.

Conector de entrada

29UM69G



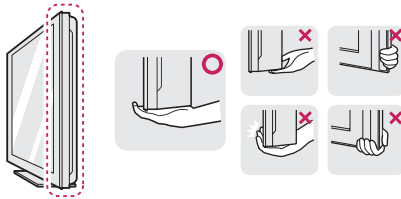
34UM69G



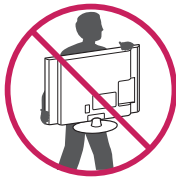
Mover e levantar o monitor

Ao mover ou levantar o monitor, siga as seguintes instruções para evitar arranhá-lo ou danificá-lo e garantir o transporte seguro, independentemente da sua forma ou tamanho.

- Aconselha-se a colocação do monitor na caixa ou embalagem original antes de tentar movê-lo.
- Antes de mover ou levantar o monitor, desligue o cabo de alimentação bem como os cabos restantes.
- Segure com firmeza as partes superior e inferior do monitor. Não segure a própria tela.



- Ao segurar o monitor, a tela não deverá estar voltada para você para evitar arranhá-lo.

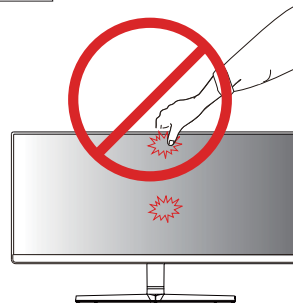


- Ao mover o monitor, evite quaisquer choques ou agitações fortes no produto.
- Ao mover o monitor, mantenha-o em posição vertical e nunca o vire de lado nem o incline para o lado.

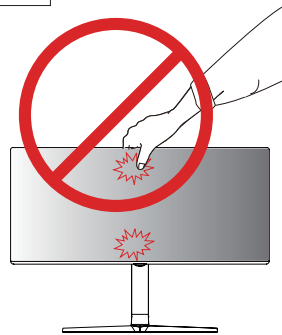
⚠ ATENÇÃO

- Evite, dentro do possível, tocar na tela do monitor. Isso poderá resultar em danos na tela ou em alguns dos pixels utilizados para criar imagens.

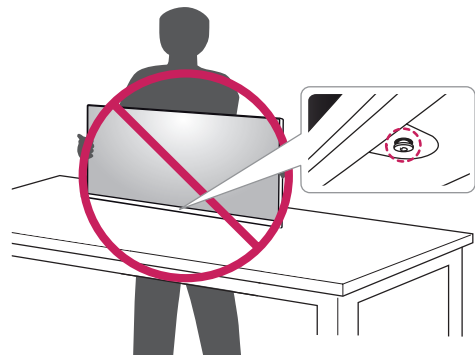
29UM69G



34UM69G



- Se utilizar o painel do monitor sem a base do suporte, o botão joystick pode provocar a instabilidade do monitor e a respectiva queda, o que poderá provocar danos no monitor ou lesões ao usuário. Além disso, esta ação poderá causar avarias no botão joystick.

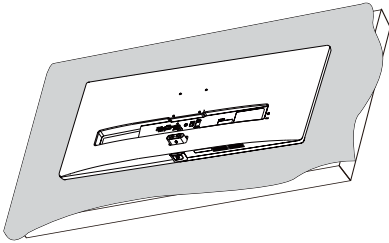


Instalação do monitor

Montagem da base do suporte

29UM69G

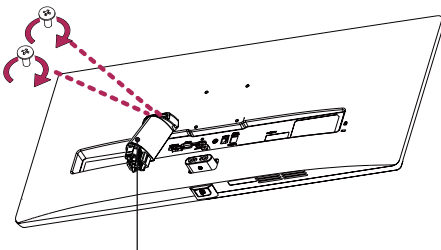
- 1 Coloque a tela com a face voltada para baixo.



⚠ ATENÇÃO

- Para evitar que a tela fique riscada, cubra a superfície com um pano macio.

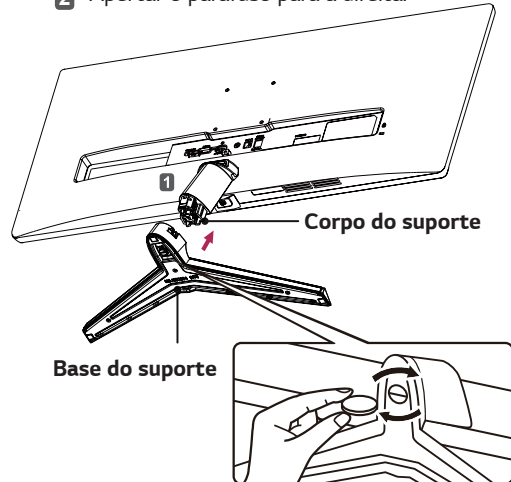
- 2 Verifique a direção do **corpo do suporte** (parte frontal, posterior) e, em seguida, monte o **corpo do suporte** na articulação do suporte.



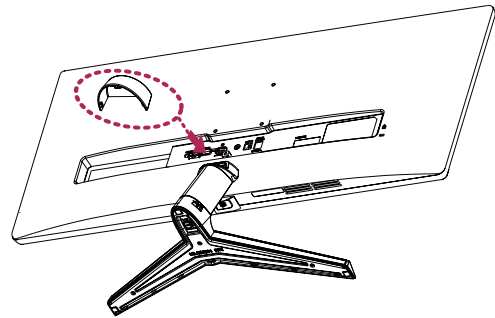
Corpo do suporte

- 3 **1** Fixe a **Base do suporte** para o **Corpo do suporte**.

- 2** Apertar o parafuso para a direita.



- 4 Encaixe a tampa de parafuso.



⚠ ATENÇÃO

Se aplicar força excessiva ao apertar os parafusos, pode danificar o monitor. Os danos causados desta forma não serão cobertos pela garantia do produto.

⚠ ATENÇÃO

Pode danificar a Base do suporte, então tome cuidado.

! NOTA

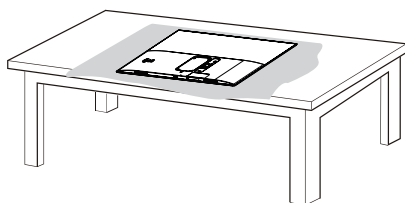
- Para desmontar o suporte, siga a ordem inversa da montagem.

Instalação do monitor

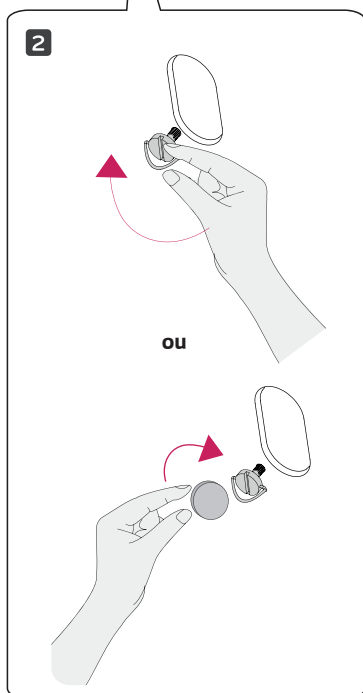
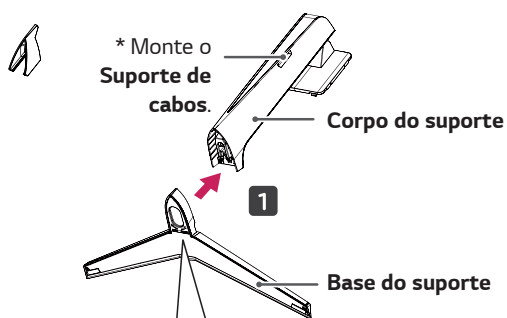
Montagem da base do suporte

34UM69G

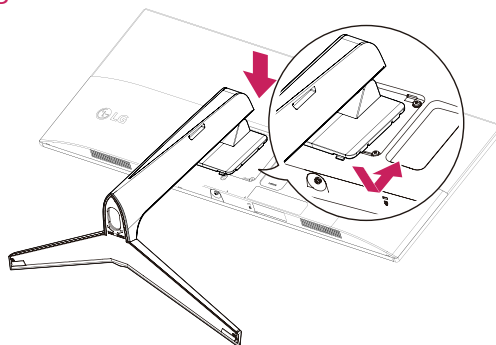
- 1 Por favor, coloque um pano macio em uma mesa baixa ou caixa para proteger a tela do monitor. Por favor, coloque o monitor sobre o pano macio com a tela voltado para baixo.



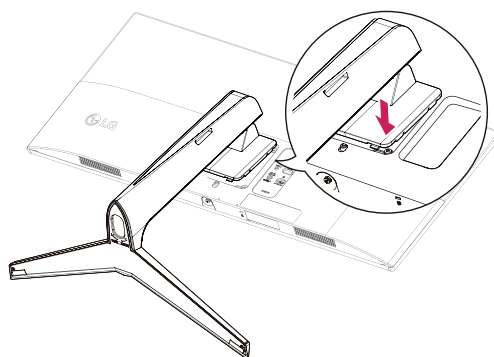
- 2 Monte a **Parte superior** e o **corpo do Suporte**.



3

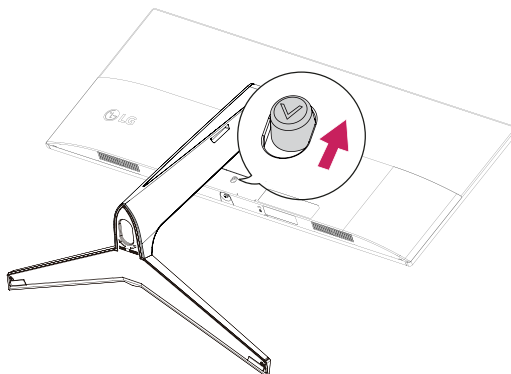


4



! NOTA

- Pressione o suporte até o botão atingir o topo.





ATENÇÃO

- As ilustrações neste documento representam os procedimentos normais, por isso podem parecer diferentes do produto real.
- Não transporte o monitor com a parte superior voltada para baixo segurando apenas a base do suporte. Isto pode fazer com que o monitor caia do suporte e pode provocar acidentes.
- Ao levantar ou mover o monitor, não toque na tela. A força aplicada na tela do monitor pode danificá-la.
- Durante a montagem do produto, não aplique substâncias estranhas (óleos, lubrificantes, etc.) aos parafusos. (Se o fizer, pode danificar o produto.)
- Se aplicar força excessiva ao apertar os parafusos, pode danificar o monitor. Os danos causados desta forma não serão cobertos pela garantia do produto.



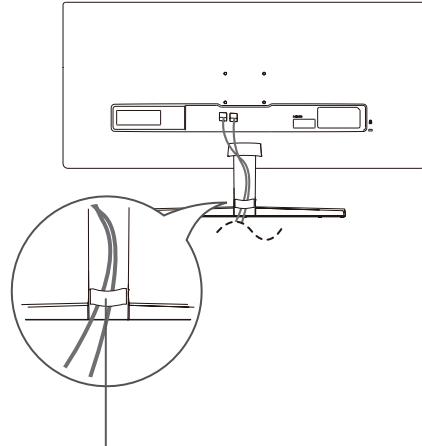
NOTA

- Para desmontar o suporte, siga a ordem inversa da montagem.

Usando o suporte do cabo

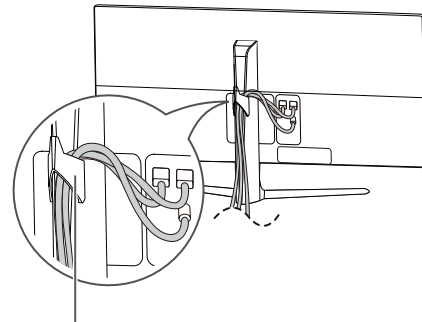
Junte os cabos utilizando o suporte de cabos, conforme apresentado na ilustração.

29UM69G



Suporte do cabo

34UM69G



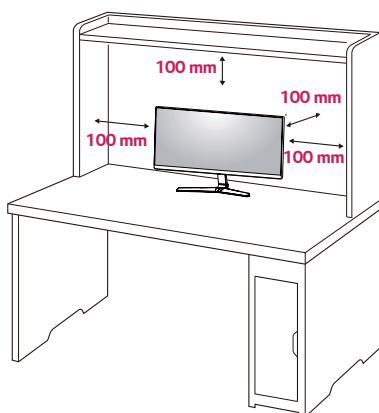
Suporte do cabo

Instalação em uma mesa

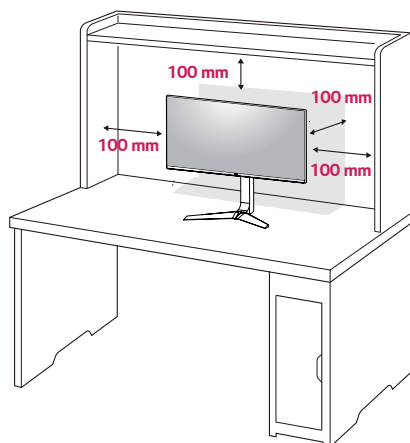
- 1 Levante o monitor e coloque-o na mesa em posição vertical.

Coloque-o a uma distância mínima de **100 mm** da parede para garantir ventilação suficiente.

29UM69G

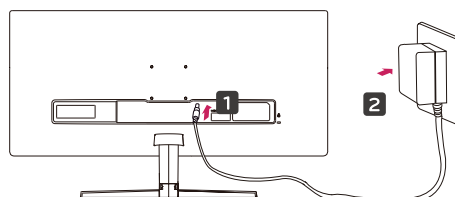


34UM69G

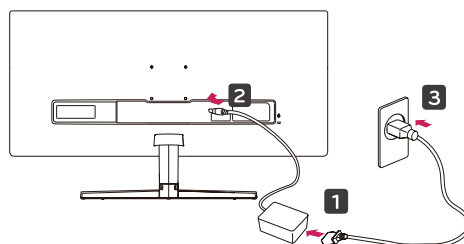


- 2 Ligue o Cabo de alimentação ao monitor, em seguida, ligue o cabo de alimentação na tomada da parede.

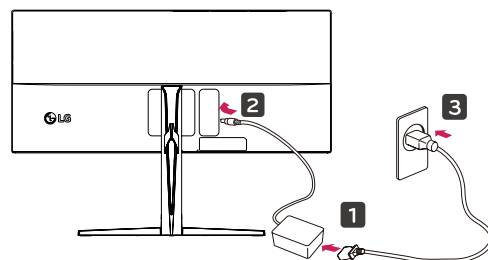
29UM69G



ou



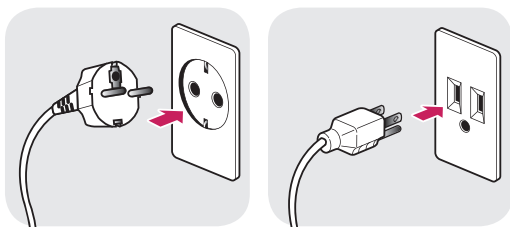
34UM69G



- 3 pressione o Botão Joystick na parte inferior do monitor para ligá-lo.

⚠ ATENÇÃO

- Desligue o cabo de alimentação antes de deslocar ou instalar o monitor. Existe risco de choque elétrico.

Cuidados ao Ligado o cabo de alimentação

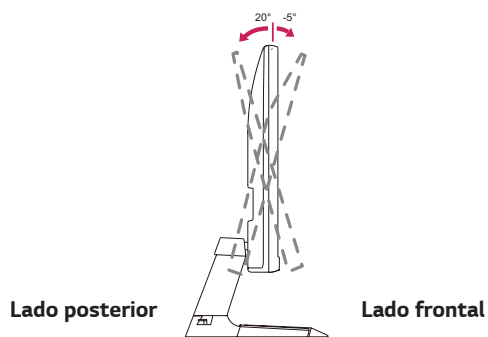
100-240 V ~

- Certifique-se de que utiliza o cabo de alimentação fornecido na embalagem do produto e ligue-o a uma tomada de parede com terra.
- Se precisar de outro cabo de alimentação, contacte o representante local ou o revendedor mais próximo.

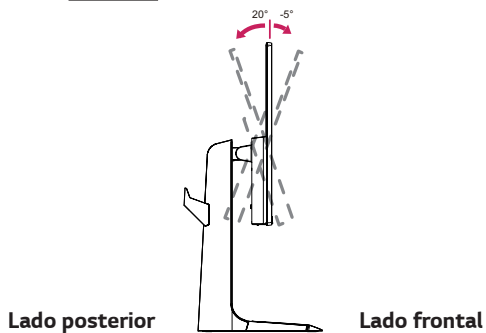
Ajuste do ângulo

- 1 Coloque o monitor em posição vertical, montado na base do suporte.
- 2 Ajustar o ângulo da tela. O ângulo da tela pode ser ajustada para frente ou para trás, para uma experiência de visualização confortável.

29UM69G

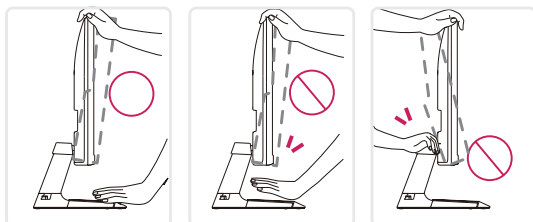
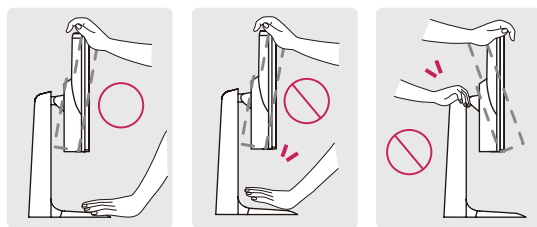


34UM69G

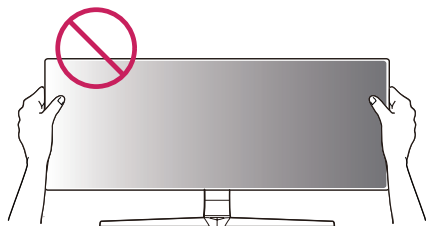


! AVISO

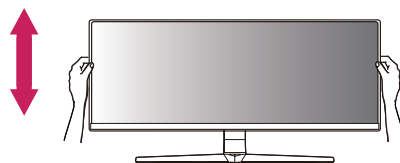
- Para evitar ferir os dedos ao ajustar a tela, não segure a parte inferior da moldura do monitor como ilustrado abaixo.

29UM69G**34UM69G**

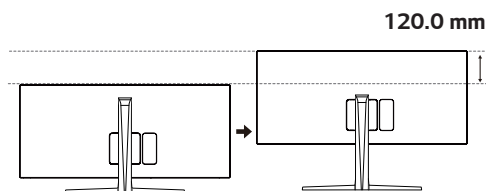
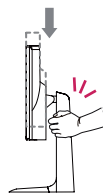
- Tenha cuidado para não tocar ou pressionar a área da tela quando ajustar o ângulo do monitor.

**Ajustar a altura do suporte****34UM69G**

- 1 Segure bem no monitor com ambas as mãos e ajuste-o.



- 2 A altura pode ser ajustada para um valor máximo de 120.0 mm.

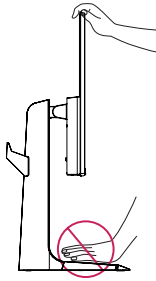
**! AVISO****34UM69G**

- Ao ajustar a altura da tela, não coloque a mão no corpo do suporte para evitar magoar-se nos dedos.

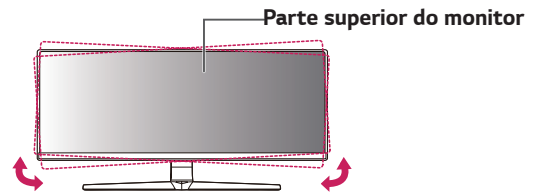
AVISO

- Tenha cuidado ao rodar o monitor se o cabo estiver ligado.
- Para evitar ferimentos ao rodar a tela, não coloque os dedos entre a tela e a base do suporte.

34UM69G

**NOTA**

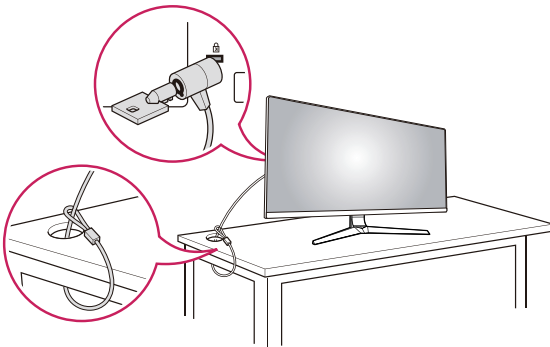
- O lado esquerdo ou direito da cabeça de monitor pode ser ligeiramente rodado para cima ou para baixo (até 3 °). Ajuste o nível horizontal da cabeça de monitor.

**Utilização do bloqueio Kensington**

O conector do sistema de segurança Kensington está localizado na parte posterior do monitor.

Para obter mais informações sobre a instalação e utilização, consulte o manual do usuário do bloqueio Kensington ou visite o website em <http://www.kensington.com>.

Ligue o cabo do sistema de segurança Kensington entre o monitor e uma mesa.

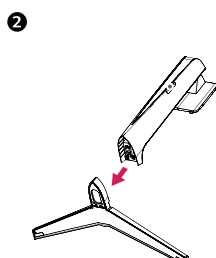
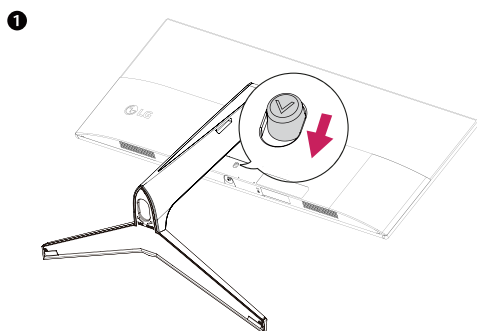
**NOTA**

- A utilização do bloqueio Kensington é opcional. Os acessórios podem ser adquiridos na sua loja de produtos eletrônicos local.

Desmontar o corpo do suporte

34UM69G

- 1 Coloque a tela do monitor virada para baixo. Para evitar que a tela fique riscada, cubra a superfície com um pano macio.
- 2 Retire o suporte do monitor premindo o botão inferior central da parte posterior do monitor.



Instalar a placa de montagem na parede

Este monitor suporta a especificação da placa de montagem na parede standard ou dispositivo compatível.

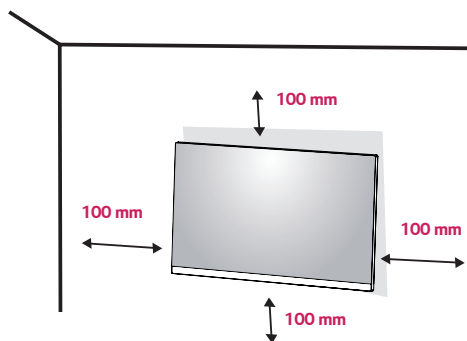
- 1 Coloque a tela voltada para baixo. Para evitar que a tela fique riscada, cubra a superfície com um pano macio.
- 2 Coloque a placa de montagem na parede sobre o monitor e alinhe-a com os orifícios para os parafusos.
- 3 Aperte os quatro parafusos para fixar a placa ao monitor utilizando uma chave de fendas.

! NOTA

- A placa de montagem na parede é vendida separadamente.
- Para obter mais informações sobre a instalação, consulte o guia de instalação da placa de montagem na parede.
- Certifique-se de não aplicar força excessiva ao montar a placa de montagem na parede, pois poderá danificar a tela do monitor.

Instalação na parede

Instale o monitor com uma distância de pelo menos 100 mm da parede e um espaço de cerca de 100 mm de cada lado do monitor para assegurar uma ventilação suficiente. Consulte o manual para instalar e configurar um suporte de parede inclinado.



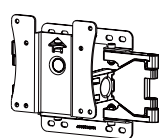
Para instalar o monitor numa parede, fixe o suporte de montagem na parede (opcional) a parte posterior do monitor.

Certifique-se de que o suporte de montagem na parede está fixo de forma segura no monitor e na parede.

- 1 Se você usar o parafuso maior do que o padrão, o monitor pode ser danificado internamente.
- 2 Se você não usar o parafuso apropriado e o produto for danificado ou cair da posição montada, LG não é considerada responsável.

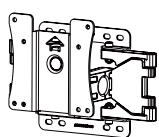
29UM69G

Montagem na Parede (A x B)	75 x 75
Parafuso padrão	M4 x L10
Número de parafusos	4
Placa de montagem na parede (opcional)	LSW 149

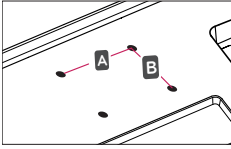


34UM69G

Montagem na Parede (A x B)	100 x 100
Parafuso padrão	M4 x L10
Número de parafusos	4
Placa de montagem na parede (opcional)	LSW 149



- Montagem na Parede (A x B)

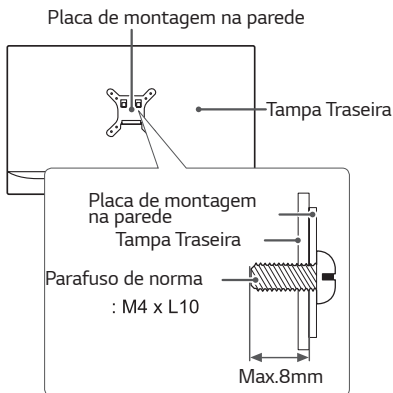


⚠️ ATENÇÃO

- Desligue o cabo de alimentação antes de mover ou instalar o monitor para evitar choques elétricos.
- Se instalar o monitor no teto ou em uma parede inclinada, este poderá cair ou provocar ferimentos. Utilize o suporte original de montagem na parede da LG. Para obter mais informações, contate o seu revendedor local ou um técnico de instalação qualificado.
- Se aplicar força excessiva ao apertar os parafusos, pode danificar o monitor. Os danos causados desta forma não serão cobertos pela garantia do produto.
- Utilize o suporte de montagem na parede e os parafusos em conformidade com a norma VESA. Os danos causados pelo uso indevido de componentes inadequados não estão abrangidos pela garantia do produto.
- O comprimento do parafuso a partir da superfície externa da tampa traseira deve ser inferior a 8 mm.

! NOTA

- Utilize os parafusos especificados na norma VESA.
- O kit de montagem na parede inclui o guia de instalação e todas as peças necessárias.
- O suporte de montagem na parede é opcional. Os acessórios podem ser adquiridos no seu fornecedor técnico local.
- O comprimento do parafuso pode ser diferente de acordo com o suporte de montagem na parede. Certifique-se de que utiliza um parafuso de comprimento adequado.
- Para obter mais informações, consulte o manual do usuário do suporte de montagem na parede.



UTILIZAR O MONITOR

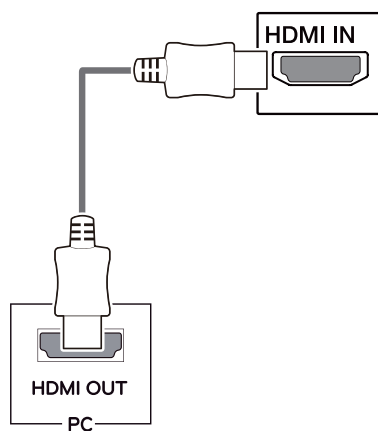
Ligação a um PC

- Este monitor suporta a função *Plug and Play.
*Plug and Play: uma funcionalidade que lhe permite adicionar um dispositivo ao seu computador sem reconfigurar qualquer definição e sem instalar quaisquer controladores manuais.

Ligação HDMI

Transmite os sinais digitais de vídeo e áudio do seu PC e dispositivos A/V para o monitor. Ligue o PC e o dispositivo AV ao monitor com o cabo HDMI, conforme ilustrado abaixo.

Pressione o botão do menu e, em seguida, selecione a opção de entrada a partir do menu de entrada.



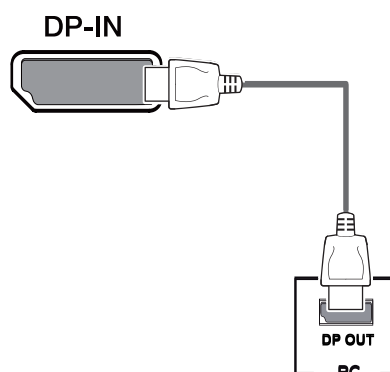
! NOTA

- A utilização do modo HDMI PC pode provocar problemas de compatibilidade.
- Utilize um cabo certificado com o logótipo HDMI incluído. Se não utilizar um cabo HDMI certificado, a imagem pode não aparecer ou pode ocorrer um erro de ligação.
- Tipos de cabo HDMI recomendados
 - Cabo HDMI[®]/TM de alta velocidade
 - Cabo HDMI[®]/TM de alta velocidade com Ethernet

Ligação DisplayPort

Transmite os sinais digitais de vídeo e áudio do seu PC para o monitor. Ligue o PC ao monitor utilizando o cabo DisplayPort conforme ilustrado abaixo.

Pressione o botão do menu e, em seguida, selecione a opção de entrada a partir do menu de entrada.



! NOTA

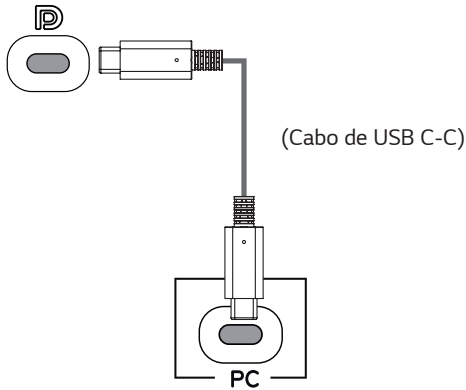
- Pode não existir qualquer saída de vídeo ou de áudio de acordo com a versão do DP do PC.
- Se utilizar cabos genéricos não certificados pela LG, a tela poderá não apresentar imagem ou apresentar ruídos de imagem.

Ligação USB-C

Transmite vídeo digital e sinais de áudio do seu PC para o monitor.

Ligue o monitor ao seu PC usando o cabo de USB-C como mostrado na ilustração abaixo.

Pressione o botão do menu e, em seguida, selecione a opção de entrada a partir do menu de entrada.



! NOTA

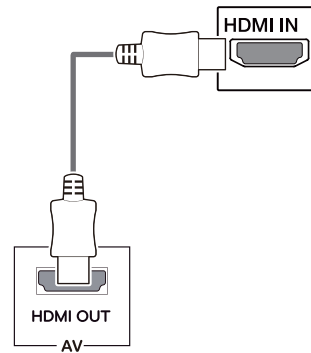
- O Modo Alternativo de DP (DP sobre USB-C) são suportados por via da porta USB-C.
- Os recursos podem não funcionar corretamente, dependendo das especificações do dispositivo ligado e do ambiente.
- A porta USB-C não fornece energia ao monitor. Utilize o adaptador fornecido com o monitor.

Ligação a dispositivos AV

Ligação HDMI

Transmite os sinais digitais de vídeo e áudio do seu PC e dispositivos A/V para o monitor. Ligue o PC e o dispositivo AV ao monitor com o cabo HDMI, conforme ilustrado abaixo.

Pressione o botão do menu e, em seguida, selecione a opção de entrada a partir do menu de entrada.



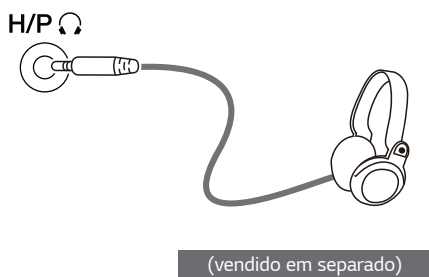
! NOTA

- Utilize um cabo certificado com o logótipo HDMI incluído. Se não utilizar um cabo HDMI certificado, a tela pode ficar sem imagem ou pode ocorrer um erro de ligação.
- Tipos de cabo HDMI recomendados
 - Cabo HDMI[®]/TM de alta velocidade
 - Cabo HDMI[®]/TM de alta velocidade com Ethernet

Ligação a dispositivos externos

Ligando fones de ouvido

Ligue dispositivos periféricos ao monitor através da porta para fones de ouvido. Ligue conforme ilustrado.

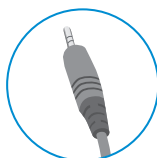


! NOTA

- Os dispositivos periféricos são vendidos em separado.
- Se utilizar fones de ouvido [Angulares], poderá provocar problemas na ligação de outros dispositivos ao monitor. Assim, é recomendada a utilização de fones de ouvido Retos.



Angular



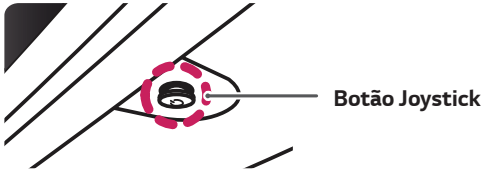
Reto




- As funções dos fones de ouvido e auto falantes poderão ser limitadas de acordo com as definições de áudio do PC e do dispositivo externo.

DEFINIÇÕES DO USUÁRIO

Ativar o menu principal

- 1 Pressione o Botão Joystick na parte inferior do monitor.
- 2 Movimento o joystick para cima/para baixo (▲/▼) e para a esquerda/direita (◀/▶) para definir as opções.
- 3 Pressione o Botão Joystick uma vez para sair do menu principal.



Botão	Estado do menu	Descrição
	Menu principal desativado	Ativa o menu principal.
	Menu principal ativado	Sai do menu principal. (Manter o botão pressionado para Desligado o monitor: pode Desligado o monitor desta forma a qualquer momento, incluindo quando o OSD estiver ativado)
	◀ Menu principal desativado	Ajusta o nível de volume do monitor.
	◀ Menu principal ativado	Acede às funcionalidades de Entrada .
	▶ Menu principal desativado	Ajusta o nível de volume do monitor.
	▶ Menu principal ativado	Acede às funcionalidades do Menu .
	▲ Menu principal desativado	Apresenta informações sobre as entradas atuais.
	▲ Menu principal ativado	Desliga o monitor.
	▼ Menu principal desativado	Apresenta informações sobre as entradas atuais.
	▼ Menu principal ativado	Entra as características de Jogo .

Funções do menu principal



Menu principal	Descrição
Menu	Configura as definições da tela.
Modo Jogos	Você pode alterar o Modo de Imagem para o Modo de Jogo.
Entrada	Define o modo de entrada.
Desligado	Desliga o monitor.
Sair	Sai do menu principal.

Definições do Usuário

Definições do Menu

- 1 Para visualizar o menu OSD, pressione o botão joystick na parte inferior do monitor e, em seguida, aceda a Menu.
- 2 Configure as opções movimentando o joystick para cima/baixo/esquerda/direita.
- 3 Para voltar ao menu superior ou para definir outros itens do menu, movimente o joystick para ◀ ou pressione (⊙ / Ok).
- 4 Se desejar sair do menu OSD, movimente o joystick para ◀ até sair.
 - Ao entrar no menu, as instruções de utilização dos botões são apresentadas no canto inferior direito da tela.



Configurações Rápidas



Entrada



Imagem



Som



Geral





ATENÇÃO


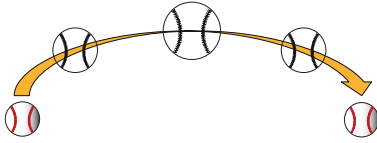
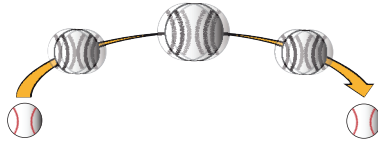

- A OSD (On Screen Display - Informação na tela) do seu monitor pode divergir ligeiramente da apresentada neste manual.

Todas as opções encontram-se descritas abaixo.

Menu > Configurações Rápidas	Descrição	
Brilho	Ajusta o contraste de cores e o brilho da tela.	
Contraste		
Volume	Ajusta o volume.	
	NOTA <ul style="list-style-type: none"> • Pode ativar/desativar o modo silencioso movimentando o Botão Joystick para ▼ no menu Volume. 	
MaxxAudio	Ligado	MaxxAudio® é marca registrada do laboratório técnico GRAMMY Award® é uma suíte de ferramentas de som com qualidade de estúdio para uma experiência de áudio superior.
	Desligado	Desabilita a função MaxxAudio.



Menu > Entrada	Descrição	
Lista de entrada	Seleciona o modo de entrada.	
Relação de Aspecto	Ajusta a proporção da tela.	
	Largura Total	Apresenta o vídeo em tela grande, independentemente da entrada do sinal de vídeo.
	Original	Apresenta um vídeo de acordo com o relação de aspecto do sinal de vídeo de entrada.
	Cinema1	Aumenta a tela com a relação de aspecto de 21:9. (a 1080p)
	Cinema2	Aumenta a tela com a relação de aspecto de 21:9, incluindo a área da caixa negra para legendas na parte inferior. (a 1080p)
	NOTA <ul style="list-style-type: none"> • A tela pode parecer a mesma em largura e opções originais com a resolução recomendada (2560 x 1080). • Não há Cinema1, Cinema2 menu Modo FreeSync. (Vá para Imagem → Ajuste de Jogos → FreeSync, para definir FreeSync Ligado ou Desligado) 	

Menu > Imagem	Descrição		
Modo de Imagem	Personalizado	Permite que o usuário ajuste cada um dos elementos. É possível ajustar o modo cor do menu principal.	
	Leitura	Otimiza a tela para a visualização dos documentos. Você pode iluminar a tela no menu OSD.	
	Foto	Otimiza a tela para fotografias.	
	Cinema	Otimiza a tela para vídeos.	
	Deficiência de Cor	Este modo é para usuários que não conseguem distinguir entre o vermelho e o verde. Irá facilitar os usuários com cores fraquezas para distinguir as duas cores.	
	Jogos FPS 1	Este modo é otimiza para jogos de FPS.	
	Jogos FPS 2	O valor de Preto Estabilizador é maior do que Jogos FPS 1. É apropriado para os jogos de FPS muito escuros.	
	Jogos RTS	Este modo é otimizado para Jogo de Jogos RTS.	
	Personalizado (Jogos)	Com este modo, os usuários podem personalizar vários elementos, incluindo opções de jogo-relacionados.	
	 NOTA <ul style="list-style-type: none"> Se o Modo de Imagem for alterado na tela pode piscar ou a resolução da tela do seu PC pode ser afetada. 		
Ajuste de Imagem	Brilho	Ajusta o brilho da tela.	
	Contraste	Ajusta o contraste da tela.	
	Nitidez	Ajusta a nitidez da tela.	
	SUPER RESOLUTION+	Alto	Qualidade de imagem otimizada é exibida quando um usuário quer imagens nítidas. É eficaz para vídeo ou jogo de alta qualidade .
		Médio	A qualidade de imagem otimizada é exibida quando um usuário quer imagens entre os modos de baixo e alto para visualização confortável. É eficaz para vídeo de UCC ou SD.
		Baixo	A qualidade de imagem otimizada é exibida quando um usuário quer imagens suaves e naturais. É eficaz para lentas fotos ou imagens fixas.
		Desligado	Selecione esta opção para exibição diária. SUPER RESOLUTION+ está desativado neste modo.
		 NOTA <ul style="list-style-type: none"> Porque isto é uma função para aumentar a nitidez de imagens de resolução baixa, não é recomendável usar a função para o texto normal ou de ícones do desktop. Fazer isso pode resultar em desnecessariamente elevada nitidez. 	
	Nível de Preto	Define o nível offset (apenas para HDMI).	
		<ul style="list-style-type: none"> Offset: enquanto referência para um sinal de vídeo, esta é a cor mais escura que o monitor pode apresentar. 	
Alto		Mantém a relação de contraste atual da tela.	
	Baixo	Reduz os níveis de tons escuros e aumenta os níveis de brancos da relação de contraste atual da tela.	
DFC	Ligado	Ajusta automaticamente o brilho de acordo com a tela.	
	Desligado	Não utiliza a função de melhoria do Tempo de Resposta.	
Ajuste de Jogos	Tempo de Resposta	Define um Tempo de Resposta para as imagens apresentadas com base na velocidade da tela. Para um ambiente normal, recomenda-se que utilize a opção Normal . Para uma imagem em movimento rápido, recomenda-se que utilize Rápido . Definir para Rápido pode causar fixação de imagem.	
		Rápido	Define o Tempo de Resposta para Rápido.
		Normal	Define o Tempo de Resposta para Normal.
		Lento	Define o Tempo de Resposta para Lento.
		Desligado	Define o Tempo de Resposta para Desligado.

Ajuste de Jogos	FreeSync	<p>Proporciona imagens naturais e fluidas ao sincronizar a frequência vertical do sinal de entrada com a do sinal de saída.</p> <p> ATENÇÃO</p> <ul style="list-style-type: none"> • Interface Suportada: DisplayPort,HDMI. • Placa gráfica suportada: A placa gráfica que suporte AMD FreeSync é necessária. • Versão suportada: Garante a atualização da placa de vídeo para o driver mais recente. • Para mais informações e requisitos, consulte o site AMD em http://www.amd.com/FreeSync.
	Ligado	Função FreeSync ativada.
	Desligado	Função FreeSync desativada.
	Estabilizador de preto	<p>Pode controlar o contraste de tons escuros para melhorar a visibilidade nas cenas escuras. Aumentar o valor do Estabilizador de preto aclara a área inferior do nível de cinza na tela. (Pode distinguir facilmente objetos em ecrãs de jogos escuros.)</p> <p>Reduzir o valor do Estabilizador de preto escurece a área inferior do nível de cinza e aumenta o contraste dinâmico na tela.</p>
1ms Motion Blur Reduction	Ligado	<p>Este modo minimiza borrão de movimento em vídeos de movimento rápido. Para tirar o máximo proveito desta função, selecione 2560 x 1080 @ 75 Hz antes de ativar 1ms Motion Blur Reduction.</p>  <p>Esta função está disponível para a frequência Vertical seguinte.(75Hz)</p>
	Desligado	<p>Desligue o modelo de 1ms Motion Blur Reduction.</p> 
	 NOTA	<ul style="list-style-type: none"> • Para reduzir o borrão de movimento, o brilho é reduzido com controle de luminosidade. • 1ms Motion Blur Reduction e característica de FreeSync não podem ser usados ao mesmo tempo. • Esta função é otimizada para o jogo. • É recomendável a desligação quando não estiver a utilizar a função de jogos.
Mira	<p>Mira fornece uma marca no Médio da tela para First Person Shooter jogos (FPS). Os usuários podem selecionar a forma de Mira que se encaixa o seu ambiente de jogo entre os quatro Mira diferentes.</p> <ul style="list-style-type: none"> • Quando o monitor é Desligado ou entra no modo de economia de energia, a característica de Mira é automaticamente Desligado. 	

Ajuste de Cor	Gama	Modo 1, Modo 2, Modo 3	Quanto maior for o valor da gama de cor, mais escura se torna a imagem. Do mesmo modo, quanto menor for o valor da gama de cor, mais clara se torna a imagem.
		Modo 4	Se não for necessário ajustar as configurações de gama, selecione Modo 4.
		Temp. de Cor	Usuário
		Quente	Define a cor da tela para um tom avermelhado.
		Médio	Define a cor da tela entre tons vermelho e azul.
		Frio	Define a cor da tela para um tom azulado.
	Vermelho	Pode personalizar a cor da imagem com as cores Vermelho, Verde e Azul .	
	Verde		
	Azul		
	Seis Cores	Corresponde aos requisitos de cor do usuário ajustando a cor e a saturação das seis cores (Vermelho, Verde, Azul, Ciano, Magenta, Amarelo) e guardando as definições.	
		Matiz	Ajusta o tom da tela.
		Saturação	Ajusta a saturação das cores da tela. Quanto menor for o valor, menos saturadas e brilhantes serão as cores. Quanto mais Alto for o valor, mais saturadas e escuras serão as cores.
Reinicialização da imagem	Você quer reiniciar suas configurações?		
	Sim	Conf. de Fábrica	
	Não	Cancelar	

Menu > Som	Descrição	
Volume	Para ajustar o Volume de fones de ouvido ou auto falantes.	
MaxxAudio	Ligado	MaxxAudio® é marca registrada do laboratório técnico GRAMMY Award® é uma suíte de ferramentas de som com qualidade de estúdio para uma experiência de áudio superior.
	Desligado	Desabilita a função MaxxAudio.
Definições do MaxxAudio	O usuário pode definir manualmente a qualidade do som.	
	MaxxBass	Reforço de Graves.
	MaxxTreble	Reforço de Agudos.
	MaxxDialog	Reforço de diálogo.
	Maxx3D	Melhora o efeito tridimensional do som.
	Reset de MaxxAudio	Retorna a qualidade do som para as configurações de padrão.
Modo Noturno	Permite-lhe desfrutar de som rico e completo com o volume baixo.	

Menu > Geral	Descrição	
Idioma	Define a tela do menu para o idioma pretendido.	
SMART ENERGY SAVING	Alto	Poupa energia utilizando a função SMART ENERGY SAVING de elevada eficiência.
	Baixo	Poupa energia utilizando a função SMART ENERGY SAVING de baixa eficiência.
	Desligado	Desativa a função SMART ENERGY SAVING.
LED de energia	Liga o indicador de funcionamento da parte frontal do monitor.	
	Ligado	O indicador de potência liga-se.
	Desligado	O indicador de potência desliga-se.
Standby Autom.	Esta funcionalidade desliga o monitor automaticamente quando não é detectado qualquer movimento na tela durante um determinado período de tempo. Pode definir um temporizador para a função de desativação automática. (Desligado, 4 H, 6 H, e 8 H)	
DisplayPort 1.2	Ativa ou desativa o DisplayPort 1.2.  NOTA <ul style="list-style-type: none"> • Certifique-se de que a ativa ou desativa, de acordo com a versão do DisplayPort suportada pela placa gráfica. Desative-a se não for compatível com a placa gráfica. 	
Bloquear OSD	Este recurso desativa a configuração e ajuste dos menus.	
	Ligado	Ative Bloquear OSD .
	Desligado	Desative Bloquear OSD .
	 NOTA <ul style="list-style-type: none"> • Todos os recursos estão desativados, excepto Brilho, Contraste, Volume, Entrada, Bloquear OSD em Geral, e o botão de Sair. 	
Conf. de Fábrica	Você quer reiniciar as configurações?	
	Sim	Reinicia as predefinições de fábrica.
	Não	Cancelar a escolha.

 **NOTA**

- O valor dos dados de poupança de energia poderão variar consoante o painel e os fornecedores do painel.
- Se seleccionar como valor para a opção **SMART ENERGY SAVING Elevado** ou **Baixo**, a luminância do monitor se tornará mais baixa ou mais alta, dependendo da fonte.

RESOLUÇÃO DE PROBLEMAS

Não aparece nenhuma imagem na tela.	
O cabo de alimentação do monitor está ligado?	<ul style="list-style-type: none"> • Verifique se o cabo de alimentação está corretamente ligado à tomada de parede.
O LED de alimentação está ligado?	<ul style="list-style-type: none"> • Verifique a ligação do cabo de alimentação e pressione o botão de alimentação.
A alimentação está ligada e o respectivo indicador apresenta-se a branco?	<ul style="list-style-type: none"> • Verifique se a entrada ligada se encontra ativada (Menu - Entrada - Lista de entrada).
O LED de alimentação encontra-se intermitente?	<ul style="list-style-type: none"> • Se o monitor estiver no modo de economia de energia, mova o mouse ou pressione qualquer tecla para Ligado o monitor. • Verifique se o computador está ligado.
É apresentada a mensagem " OUT OF RANGE " (FORA DO ALCANCE)?	<ul style="list-style-type: none"> • Isto ocorre quando os sinais do PC (placa gráfica) estão fora do intervalo de frequência horizontal ou vertical do produto. Consulte a seção "Especificação do produto" deste manual para definir a frequência apropriada.
A mensagem " No Signal " (Sem sinal) é apresentada?	<ul style="list-style-type: none"> • Esta mensagem é apresentada quando não existe cabo de sinal entre o PC e o monitor ou quando o mesmo se encontra Desligado. Verifique o cabo e ligue-o novamente.

É apresentada a mensagem "OSD Locked" (OSD bloqueado).	
Existem funções indisponíveis ao premir o botão Menu?	<ul style="list-style-type: none"> • O OSD está bloqueado. Acesse a Menu > Definições e, na opção "Bloquear OSD", selecione Desligado.

A tela mostra uma imagem fixa.	
A retenção de imagem ocorre mesmo depois de o monitor ser Desligado?	<ul style="list-style-type: none"> • A apresentação de uma imagem fixa durante um período prolongado pode causar danos na tela, resultando na retenção da imagem. • Para prolongar a vida útil da tela, utilize uma proteção de tela.

A apresentação da tela é instável e desfocada/as imagens apresentadas na tela deixam sombras.	
Selecionou a resolução adequada?	<ul style="list-style-type: none"> • Se a resolução selecionada for HDMI 1080i 60/50 Hz (interlaçado), a imagem na tela poderá estar intermitente. Altere a resolução para 1080P ou para a resolução recomendada.

NOTA

- **Frequência vertical:** para poder apresentar imagens, a tela tem de ser atualizado várias vezes por segundo como uma lâmpada fluorescente. O número de vezes que a tela é atualizada por segundo é designado frequência vertical ou frequência de atualização e é representado em Hz.
- **Frequência horizontal:** o tempo necessário para ser apresentada uma linha horizontal é designado por ciclo horizontal. Se 1 for dividido pelo intervalo horizontal, o resultado é o número de linhas horizontais apresentadas por segundo. O resultado é denominado frequência horizontal, que é representada em kHz.

**NOTA**

- Verifique se a resolução ou a frequência da placa gráfica está dentro da faixa permitida pelo monitor e defina-o para a resolução recomendada (ideal) em Painel de Controle > Exibição > Configurações.
- Não ajuste a placa gráfica para a resolução recomendada(ideal) pode resultar em texto borrado, um ecrã desbotado, uma área de exibição truncada, ou desalinhamento da exibição.
- Os métodos de configuração pode ser diferente dependendo do computador ou sistema operativo, e algumas resoluções podem não estar disponíveis, dependendo do desempenho da placa gráfica. Se este for o caso, entre em contato com o fabricante do computador ou placa gráfica para obter assistência.
- Algumas placas gráficas não podem suportar a resolução de 2560 × 1080. Se a resolução não pode ser exibida, entre em contato com o fabricante de sua placa gráfica.

A cor da imagem está anormal.	
A imagem encontra-se esbatida (16 cores)?	<ul style="list-style-type: none"> • Defina a cor para 24 bits (True Color) ou superior. No Windows, acesse ao Painel de controle > Visualização > Definições > Qualidade da cor.
A cor da imagem parece instável ou monocromática?	<ul style="list-style-type: none"> • Verifique se o cabo de sinal se encontra corretamente ligado. Volte a Ligado o cabo ou volte a introduzir a placa gráfica do PC.
A imagem apresenta manchas?	<ul style="list-style-type: none"> • Quando utiliza o monitor, podem aparecer pontos com pixels (vermelhos, verdes, azuis, brancos ou pretos) na tela. Trata-se de uma situação normal na tela LCD. Não se trata de um erro e não está relacionado com o desempenho do monitor.

Vê uma mensagem "Unrecognized monitor, Plug&Play (VESA DDC) monitor found"?	
Instalou o controlador do monitor?	<ul style="list-style-type: none"> • Certifique-se de instalar o driver de exibição do nosso site: http://www.lg.com. • Certifique-se de que verifica se a placa de vídeo suporta a função Plug&Play.

Não há som a partir da porta de fone de ouvido ou altifalante.	
São imagens exibidas usando DisplayPort ou HDMI sem som?	<ul style="list-style-type: none"> • Tente aumentar o volume utilizando o botão no monitor. • Defina a saída de áudio do PC ao monitor que você está usando. No Microsoft Windows, vá para Painel de Controle > Hardware e Som > Som > definir o monitor como dispositivo padrão.

ESPECIFICAÇÕES

29UM69G

Tela LCD	Tipo	TFT (Transistor de película fina) de Tela LCD (tela de cristais líquidos)
	Dimensão dos pixels	0,2628 mm x 0,2628 mm
Resolução	Resolução máxima	2560 x 1080 a 75 Hz
	Resolução recomendada	2560 x 1080 a 60 Hz
Sinal de vídeo	Frequência horizontal	30 kHz a 90 kHz
	Frequência vertical	56 Hz a 75 Hz
Conector de entrada	HDMI IN, DP(DisplayPort) IN, H/P, USB-C	
Potência de alimentação	19 V --- 2,4 A ou 19 V --- 2,0 A	
Consumo de energia (Típ.)	Modo ligado: 30 W Típ. (Condições de entrega) * Modo de espera (Modo de Suspensão) ≤ 0,5 W (Condição de entrada HDMI / DP) ** Desligado ≤ 0,3 W	
Adaptador CA/CC	Tipo PA-1650-43, fabricado por Lite-On Technology Corporation Saída: 19 V --- 3,42 A	
	Tipo DA-48F19, fabricado por Asian Power Devices Inc. ou Tipo LCAP35, fabricado por LIEN CHANG ELECTRONIC ENTERPRISE ou Tipo PA-1650-43, fabricado por Lite-On Technology Corporation ou Tipo PA-1480-11, fabricado por Lite-On Technology Corporation Saída: 19 V --- 2,53 A	
	Tipo ADS-45SN-19-3 19040G, fabricado por SHENZHEN HONOR ELECTRONIC ou Tipo ADS-45SQ-19-3 19040E, fabricado por SHENZHEN HONOR ELECTRONIC ou Tipo ADS-45FSQ-19 19040EPG-1, fabricado por SHENZHEN HONOR ELECTRONIC ou Tipo ADS-45FSQ-19 19040EPK-1, fabricado por SHENZHEN HONOR ELECTRONIC ou Tipo ADS-45FSQ-19 19040EPCU-1, fabricado por SHENZHEN HONOR ELECTRONIC ou Tipo ADS-45FSQ-19 19040EPBR-1, fabricado por SHENZHEN HONOR ELECTRONIC ou Tipo LCAP21C, fabricado por LIEN CHANG ELECTRONIC ENTERPRISE ou Tipo LCAP26B-E, fabricado por LIEN CHANG ELECTRONIC ENTERPRISE ou Tipo LCAP26B-A, fabricado por LIEN CHANG ELECTRONIC ENTERPRISE Saída: 19 V --- 2,1 A	
Condições ambientais	Condições de funcionamento	Temperatura: 0°C a 40°C; Humidade: < 80%
	Condições de armazenamento	Temperatura: -20°C a 60°C; Humidade: < 85%
Dimensões	Tamanho do monitor (Largura x Altura x Profundidade)	
	Incluindo suporte	702,5 mm x 415 mm x 204,1 mm
	Excluindo suporte	702,5 mm x 328,4 mm x 63,8 mm
Peso (sem a embalagem)	Incluindo suporte	5,4 kg
	Excluindo suporte	4,8 kg

As especificações estão sujeitas a alterações sem aviso prévio.

O nível de consumo de energia pode ser diferente por condição de operação e configuração de monitor.

* O consumo de energia do modo On é medido com padrão de teste LGE (Padrão Branco Completo, a resolução máxima).

** No caso de entrada de USB-C, o consumo de energia do Modo de Suspensão pode variar dependendo do dispositivo conectado.

** O monitor vai para o Modo de Sono em alguns minutos (Máximo de 5 minutos).

ESPECIFICAÇÕES

34UM69G

Ecrã LCD	Tipo	TFT (Transistor de película fina) de Ecrã LCD (ecrã de cristais líquidos)
	Dimensão dos pixels	0,312 mm x 0,310 mm
Resolução	Resolução máxima	2560 x 1080 a 75 Hz
	Resolução recomendada	2560 x 1080 a 60 Hz
Sinal de vídeo	Frequência horizontal	30 kHz a 90 kHz
	Frequência vertical	56 Hz a 75 Hz
Conector de entrada	HDMI IN, DP(DisplayPort) IN, H/P, USB-C	
Potência de alimentação	19 V --- 3,3 A	
Consumo de energia (Típ.)	Modo ligado: 40 W Típ. (Condições de entrega) * Modo de espera (Modo de Suspensão) ≤ 0,5 W (Condição de entrada HDMI / DP) ** Desligado ≤ 0,3 W	
Adaptador CA/CC	Tipo DA-65G19, fabricado por Asian Power Devices Inc. ou Tipo LCAP39, fabricado por LIEN CHANG ELECTRONIC ENTERPRISE Saída: 19 V --- 3,42 A	
Condições ambientais	Condições de funcionamento	Temperatura: 0°C a 40°C; Humidade: < 80%
	Condições de armazenamento	Temperatura: -20°C a 60°C; Humidade: < 85%
Dimensões	Tamanho do monitor (Largura x Altura x Profundidade)	
	Incluindo suporte	828,5 mm x 465,3 mm x 279,7 mm
	Excluindo suporte	828,5 mm x 370,2 mm x 41,5 mm
Peso (sem a embalagem)	Incluindo suporte	8,5 kg
	Excluindo suporte	6,4 kg

As especificações estão sujeitas a alterações sem aviso prévio.

O nível de consumo de energia pode ser diferente por condição de operação e configuração de monitor.

* O consumo de energia do modo On é medido com padrão de teste LGE (Padrão Branca Completo, a resolução máxima).

** No caso de entrada de USB-C, o consumo de energia do Modo de Suspensão pode variar dependendo do dispositivo conectado.

** O monitor vai para o Modo de Sono em alguns minutos (Máximo de 5 minutos).

Modo de assistência de fábrica (Preset Mode, PC)

HDMI / DP Normal / USB-C

Resolução (HDMI / DP / USB-C)	Frequência horizontal (kHz)	Frequência vertical (Hz)	Polaridade (H/V)	Observações
640 x 480	31,469	59,94	-/-	
640 x 480	37,5	75	-/-	
800 x 600	37,879	60,317	+/+	
800 x 600	46,875	75	+/+	
1024 x 768	48,363	60	-/-	
1024 x 768	60,123	75,029	+/+	
1152 x 864	67,5	60	+/+	
1280 x 720	45	60	+/+	
1280 x 1024	63,981	60,02	+/+	
1600 x 900	60	60	+/+	
1680 x 1050	65,29	59,954	-/+	
1920 x 1080	67,5	60	+/-	
2560 x 1080	66,7	60	+/-	
2560 x 1080	86,79	74,94	+/-	

Temporização HDMI (Vídeo)

Modo de apoio de fábrica (Modo Predefinido)	Frequência horizontal (kHz)	Frequência vertical (Hz)	Observações
480p	31,5	60	
576P	31,25	50	
720p	37,5	50	
720p	45,0	60	
1080p	56,25	50	
1080p	67,5	60	

Power LED

Modo	Cor do LED
Ligado	Branco
Modo em espera (Modo de Suspensão)	Desligado
Desligado	Desligado



O modelo e o número de série do produto estão localizados na parte traseira e num lado do produto. Registre-os abaixo caso você precise de serviço.

MODELO _____

SÉRIE _____