

MANUAL DE INSTALACIÓN

AIRE ACONDICIONADO

Por favor, lea completamente este manual antes de instalar el producto.
El trabajo de instalación debe realizarse conforme a los estándares de cableado nacionales por el personal autorizado.
Una vez haya leído el manual atentamente, guárdelo para futuras referencias.

AIRE ACONDICIONADO DE TIPO PAQUETE SENCILLA

CONSEJOS PARA AHORRAR ENERGÍA

Estos consejos le ayudarán a minimizar el consumo de energía cuando utilice el aire acondicionado.

Siga las siguientes instrucciones para utilizar el aire acondicionado de forma más eficaz:

- No enfriar excesivamente los interiores. Puede ser perjudicial para la salud y se consume más electricidad.
- Cerrar las persianas y las cortinas mientras funciona el aire acondicionado
- Mantener puertas y ventanas bien cerradas mientras esté funcionando el aire acondicionado.
- Ajustar la dirección del flujo de aire en vertical u horizontal para que circule el aire interior.
- Aumentar la velocidad del ventilador para enfriar o calentar el interior en un corto espacio de tiempo.
- Abrir las ventanas regularmente para ventilar, puesto que el aire interior puede deteriorarse si el aire acondicionado funciona durante muchas horas.
- Limpie el filtro de aire cada dos semanas. El polvo y las impurezas pueden bloquear el flujo de aire o que la función de enfriar/deshumidificar disminuya.

Como referencia

Grape el justificante en esta página en caso de que necesite justificar la fecha de compra, o como garantía. Escriba aquí el número de modelo y número de serie:

Número de modelo :

Número de serie :

Puede encontrarlos en la etiqueta lateral de cada unidad.

Nombre del proveedor:

Fecha de compra :

INSTRUCCIONES DE SEGURIDAD IMPORTANTES

LEA TODAS LAS INSTRUCCIONES ANTES DE INSTALAR EL APARATO

Siga siempre las siguientes precauciones para evitar situaciones peligrosas y garantizar el funcionamiento óptimo de su producto.



Este símbolo se muestra para indicar cuestiones y funcionamientos que pueden resultar riesgosos. Lea la sección con este símbolo atentamente y siga las instrucciones para evitar riesgos.



ADVERTENCIA

Esto indica que el incumplimiento de las instrucciones puede provocar lesiones graves o la muerte.



PRECAUCIÓN

Esto indica que el incumplimiento de las instrucciones puede provocar lesiones leves o daño al producto.



ADVERTENCIA

- Cualquier instalación o reparación por personas no calificadas puede suponer un peligro para Vd. Y para los demás.
- La instalación debe estar de acuerdo con las normas nacionales de electrodomésticos.
- La información contenida en este manual va dirigida al personal del servicio técnico, familiarizado con los procedimientos de seguridad y equipado con los instrumentos de prueba adecuados.
- No leer atentamente y no seguir las instrucciones de este manual podrá resultar en un mal funcionamiento, daño en el aparato y personales y/o muerte.

Instalación

- No usar en caso de defecto o cortocircuito. Utilice este dispositivo con un circuito exclusivo para ello.
 - Existe el riesgo de incendio o descargas eléctricas.
- En caso de fallo eléctrico contacte con su proveedor, vendedor, un electricista cualificado o con el Servicio Técnico Autorizado.
 - No desmonte ni repare el producto. Existe el riesgo de incendio o descargas eléctricas.
- Conectar siempre a una toma de tierra.
 - Existe el riesgo de incendio o descargas eléctricas.
- Instalar de modo seguro el panel y la tapa de la caja de control.
 - Existe el riesgo de incendio o descargas eléctricas.
- Instalar siempre un circuito con disyuntor.
 - Un cableado o instalación inadecuados pueden causar un incendio o descargas eléctricas
- Usar siempre un disyuntor o interruptor.
 - Existe el riesgo de incendio o descargas eléctricas.
- Use los cables específicos para conectar el aparato.
 - Existe el riesgo de incendio o descargas eléctricas.
- No intente instalar, retirar o reinstalar la unidad por sí mismo (cliente)
 - Existe el riesgo de incendio, descargas eléctricas, explosión o heridas.
- Sea cuidadoso al desempaquetar e instalar el producto.
 - Los bordes afilados podrían causar heridas. Tenga especial cuidado con los bordes de la caja y las aletas del condensador y evaporador.
- Para su instalación, contacte siempre con el vendedor o un Servicio Técnico Autorizado.

- No instalar el producto en un lugar inapropiado.
 - Esto podría causar lesiones, accidentes o daños al producto.
- Asegúrese que el área de instalación no se deteriorará con el tiempo.
 - Si el soporte cae, el aparato de aire acondicionado podría caer con él, causando daños materiales, avería del aparato, o lesiones.
- Utilice una bomba de vacío o gas inerte (nitrógeno) al hacer la prueba de fugas o eliminación de aire. No comprima aire u oxígeno o no utilice gases inflamables. De otro modo, causaría fuego o explosiones.
 - Existe riesgo de muerte, lesiones, fuego o explosiones.

Funcionamiento

- Asegúrese de que no se arranque o dañe el cable eléctrico durante la instalación.
 - Existe el riesgo de incendio o descargas eléctricas.
- No coloque nada sobre el cable eléctrico.
 - Existe el riesgo de incendio o descargas eléctricas.
- No toque (manipule) el aparato con las manos mojadas.
 - Existe riesgo de incendio o descarga eléctrica.
- No coloque una estufa u otro electrodoméstico cerca del cable eléctrico.
 - Existe riesgo de incendio o de descarga eléctrica.
- No permita que circule agua dentro de las partes eléctricas.
 - Existe riesgo de incendio, fallo del aparato o descarga eléctrica.
- No almacene o use gases inflamables o combustibles cerca del aparato.
 - Existe riesgo de incendio o fallo del aparato.
- No utilice el aparato en un lugar estrecho y cerrado durante un largo periodo de tiempo.
 - Puede producirse deficiencia de oxígeno.
- Ante una fuga de gas inflamable, apague el gas y abra una ventana para ventilar antes de volver a conectar el aparato.
 - No utilice el teléfono ni encienda o apague interruptores. Existe riesgo de explosión o incendio.
- Si se producen ruidos, o humos que vengan del aparato. Desconecte el disyuntor o desenchufe el cable de alimentación.
 - Existe riesgo de descargas eléctricas o incendio.
- Detenga el funcionamiento y cierre la ventana en caso de tormenta o huracán. Si es posible, retire el aparato de la ventana antes de que llegue el huracán.
 - Existe riesgo de incendio, fallo del aparato o descargas eléctricas.
- No abra el panel del aparato mientras esté en funcionamiento. (No toque el filtro electrostático en caso de que el aparato disponga de uno.)
 - Existe riesgo de lesiones, descargas eléctricas o averías en el aparato.
- Si el aparato se encuentra empapado (inundado o sumergido) contacte con el Servicio Técnico Autorizado.
 - Existe el riesgo de incendio o descargas eléctricas.
- Vigile que el agua no entre en el aparato.
 - Existe riesgo de incendio, descargas eléctricas o daños en el aparato.
- Ventilar el aparato de vez en cuando, siempre que funcione con una estufa, etc.
 - Existe el riesgo de incendio o descargas eléctricas.
- Desconecte el suministro eléctrico durante la limpieza o mantenimiento del mismo.
 - Existe riesgo de descarga eléctrica.

- Cuando el producto no se use por un largo tiempo, apague el disyuntor.
 - Existe riesgo de daños o fallo en el aparato, o mal funcionamiento del mismo.
- Asegúrese de que nadie pueda tropezar o caer sobre el aparato.
 - Podría causar lesiones a la persona o daños en el aparato.

PRECAUCIÓN

PRECAUCIÓN

- Compruebe siempre la presión del gas (refrigerante) después de instalar o reparar el aparato.
 - Unos niveles bajos de refrigerante podrían causar averías en el aparato.
- Instalar la manguera de desagüe para asegurar que el proceso se realice correctamente.
 - Una conexión defectuosa puede causar pérdidas de agua.
- Mantener el nivel incluso cuando se está instalando el aparato.
 - Para evitar vibraciones o pérdidas de agua.
- No instalar el aparato en lugares donde el ruido y el aire caliente que se elimina por la parte exterior pueden molestar a la vecindad.
 - Podría ser causa de un problema para sus vecinos.
- No haga que nadie levante y transporte el aparato.
 - Evitar lesiones personales.
- No instalar el aparato en un lugar expuesto directamente al viento del mar (salitre).
 - Podría causar corrosión en el aparato. La corrosión, en particular en las aletas del condensador y el evaporador, podrían causar averías en el aparato o un funcionamiento ineficaz.
- No deje que el aire acondicionado funcione durante un tiempo prolongado cuando la humedad es muy alta y una puerta o ventana queda abierto
 - La humedad puede condensar y mojar o dañar los muebles.

Funcionamiento

- No exponer la piel de forma directa al aire frío durante largos periodos de tiempo. (No se siente enfrente de la corriente de aire).
 - Podría dañar su salud.
- No utilice el aparato para usos particulares, tales como conservar alimentos, trabajos de arte, etc. Es un aparato de aire acondicionado para uso doméstico, no un sistema de refrigeración de precisión.
 - Existe riesgo de daños o pérdidas de propiedad.

ÍNDICE

2 CONSEJOS PARA AHORRAR ENERGÍA

3 INSTRUCCIONES DE SEGURIDAD IMPORTANTES

7 INTRODUCCIÓN

7 Características (10 / 12,5 RT)

8 MEDIDAS(10 / 12,5 / 15 RT)

9 INSTALACIÓN DEL APARATO

9 Inspección

9 Emplazamiento y Recomendaciones

10 Conducciones

10 Cambiar flujo de aire

11 Conducción de drenaje de condensación

11 Instalación del filtro

11 Instalación del control remoto(Acesorio)

15 Cableado eléctrico

16 Cableado de campo

17 Conectar el cable al aparato

19 Ajuste del Dip Switch en la PCB Principal interior

19 Control de grupo

20 Ajuste del ventilador del evaporador

21 Modo funcionamiento de prueba

22 Función de autodiagnóstico

27 Puesta en marcha del aparato

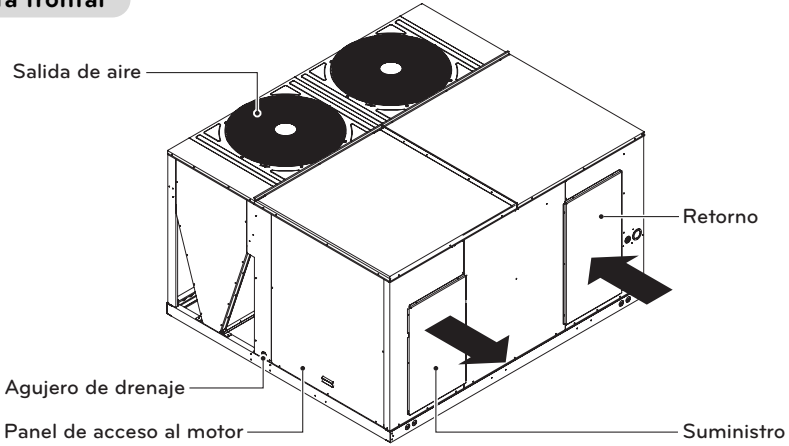
28 Lista de comprobación final de la instalación y mantenimiento

30 Guía de instalación en la playaGuía de instalación en la playa

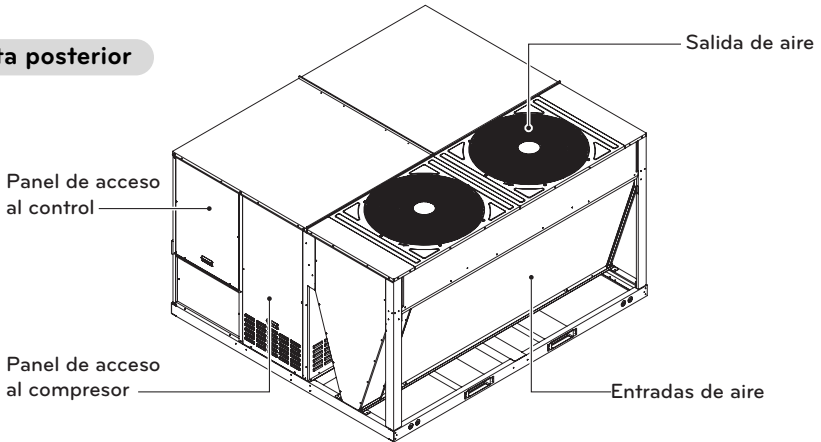
INTRODUCCIÓN

Características (10 / 12,5 RT)

Vista frontal



Vista posterior



MEDIDAS (10 / 12,5 RT)

El aparato de aire acondicionado de un solo embalaje está diseñada para montar al exterior con descarga de condensador en posición vertical. Puede instalarse tanto a nivel del suelo como en el techo.

Cada unidad contiene una carga de refrigerante de funcionamiento al ser enviada.

Dimensiones del producto (Figura 1A)

[Unidad : mm (pulgada)]

Herramienta	10 / 12,5 RT
A	1 237 (48-11/16)
B	2 230 (87-25/32)
C	1 958 (77-3/32)
D	36 (1-13/32)
E	60 (2-3/8)

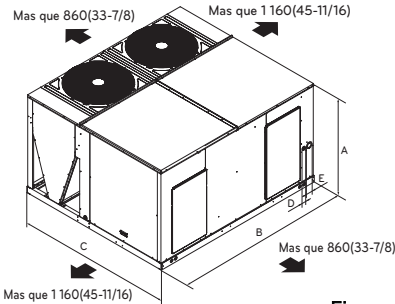


Figura 1A

APLICACIÓN DE FLUJO HORIZONTAL (Figura 1B)

[Unidad : mm (pulgada)]

Herramienta	10 / 12,5 RT
A	484 (19-1/16)
B	864 (34-1/32)
C	482 (18-31/32)
D	206 (8-1/8)
E	126 (4-31/32)
F	913 (35-15/16)
G	130 (5-1/8)
H	800 (31-1/2)

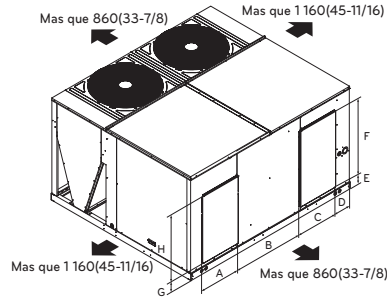


Figura 1B

APLICACIÓN FLUJO INFERIOR (Figura 1C)

[Unidad : mm (pulgada)]

Herramienta	10 / 12,5 RT
A	476 (18-3/4)
B	427 (16-3/4)
C	476 (18-3/4)
D	180 (7-1/8)
E	92 (3-5/8)
F	908 (35-3/4)
G	92 (3-5/8)
H	800 (31-1/2)

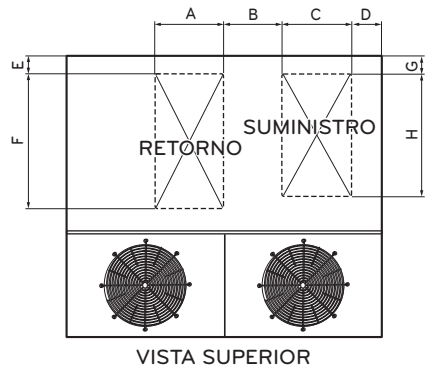


Figura 1C

INSTALACIÓN DEL APARATO

Inspección

- 1 Una vez descargado, compruebe que el aparato no haya sufrido daños. Si hay algún daño, informe enseguida al transportista. No deje caer el aparato.
- 2 Compruebe el número de placa del aparato para saber si el voltaje para funcionar es el correcto. Averigüe si está disponible una fuente de alimentación adecuada. Mire las especificaciones de aplicación.
- 3 Compruebe que la carga de refrigerante se haya mantenido durante el transporte. Si se quita el panel de acceso al compartimento del compresor, tendrá acceso a los tapones de presión de 1/4".

Emplazamiento y Recomendaciones

Soporte del aparato

Si el aparato se instala en el tejado, compruebe los códigos de edificación para calcular los requisitos de distribución de pesos.

Emplazamiento y espacio libre

La instalación del aparato deberá seguir los códigos de edificación locales y el Código Nacional de Electricidad. Seleccione un lugar que no impida que circule el flujo de aire en la bobina del condensador, y que esté lejos de la descarga del ventilador y permita un acceso fácil al compartimiento del compresor. La figura 1 muestra los espacios libres para el flujo de aire y servicios.

Colocación y sujeción

Sujete el aparato con cuerdas o con eslingas de cable. La abertura para la eslinga debe colocarse a través de los agujeros que hay en el riel de la base del aparato. El punto en el que las eslingas coinciden con la abertura deberían estar a 1,8m por encima del aparato. Utilice barras extensibles para evitar una presión excesiva en la parte superior del aparato durante la subida.

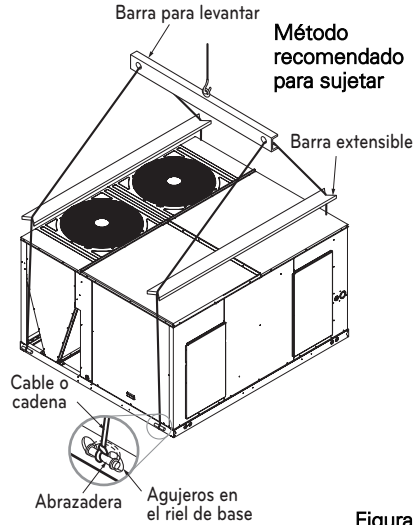


Figura 2

Aparatos montados en el tejado

En tejados de nueva construcción, el borde del aparato debe soldarse directamente a la cubierta del tejado. En construcciones ya existentes, deben utilizarse clavos bajo el borde si no es posible efectuar la soldadura. Asegúrese de ajustar el conducto de flujo descendente al borde antes de poner el aparato en su sitio.

Al instalar el aparato, debe nivelarse para asegurar un buen flujo de condensación desde el depósito de drenaje.

Montaje en una losa

Cuando se monta a ras de suelo, la base del aparato debe tener el soporte adecuado y sujetar el mismo cerca del nivel. La instalación debe cumplir las directrices establecidas en los códigos locales.

Peso neto	kg	libras
10 / 12,5 RT	580	1 279

! AVISO

- Es necesario utilizar "barras extensibles" para izar el aparato (impide que se dañen las partes laterales y superior). Se puede utilizar un embalaje desde la parte superior, a modo de barra extensible.

Conducciones

Directrices de construcción de conducciones

Las conexiones que se efectúen en el aparato deben hacerse con conectores enfundados de 76mm(3") para minimizar ruidos y transmisión de vibraciones.

Se recomiendan codos con paletas enderezadoras para minimizar el ruido y la resistencia del aire.

El primer codo de la conducción que salga del aparato, no debería estar a menos de tres veces el diámetro del ventilador para evitar turbulencias y presión de retorno.

Unir un conducto horizontal al aparato

Todas las conducciones de aire acondicionado deben estar aisladas para minimizar las pérdidas de frío y calor. Utilice un aislante de 50mm(2") mínimo con barrera de vapor. El conducto exterior entre el aparato y el edificio debe ser resistente a las inclemencias del clima.

Cuando se una una conducción horizontalment con el aparato, hay que utilizar una conexión fuerte y flexible para impedir la transmisión de ruido desde el aparato a los conductos. La conexión flexible debe estar en el interior y fabricada con una tela gruesa.

! AVISO

- No hay que tensar el tejido entre los conductos sólidos.

Cambiar flujo de aire

Flujo horizontal de la Conversión Equicorriente

- 1 Retire las cubiertas de las aberturas de flujo hacia abajo en el panel de la base como se muestra.
- 2 Cierre la alimentación horizontal y aberturas de retorno en el panel frontal de fijación de las tapas firmemente en lo que se eliminan de las aberturas de flujo hacia abajo.

*Conjunto de la cubierta debe ser montado como aislante siendo a la baja.

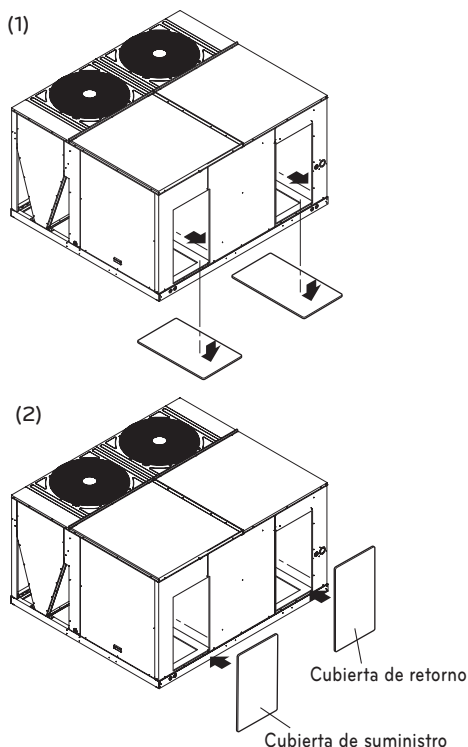


Figura 3

Conducción de drenaje de condensación

Hay una conexión de drenaje de 1 pulgada en la esquina del aparato, al lado del panel de acceso al motor. Debe instalarse una trampilla y llenarla de agua antes de poner en marcha el aparato para evitar que penetre el aire. Siga los códigos locales y las prácticas standard de conexiones al instalar la línea de drenaje. Instale la línea hacia abajo, lejos del aparato para evitar tramos horizontales demasiado largos. Véase figura 4.

No utilice empalmes reductores en las líneas de drenaje. El conducto de drenaje debe ser:

- 1 De 25,4mm(1") de ancho.(NPT)
- 2 Para 6,35 mm por 30,48 cm (inclinado 1/4 "por pie) para proporcionar drenaje libre al conveniente sistema de drenaje.
- 3 Rejilla
- 4 No debe conectarse a un sistema de drenaje cerrado.

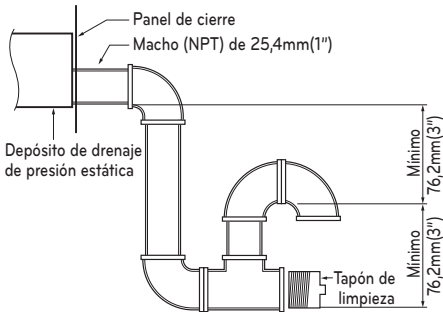


Figura 4

Instalación del filtro

Los filtros del aparato son lavables.

El filtro se coloca en la brida conectada a la abertura de retorno. Puede sacarse abriendo la rejilla que hay en el lado de la brida.

La brida puede quitarse y conectarse a la abertura de retorno de la parte inferior cuando se quiera instalar un flujo en sentido descendente.

AVISO

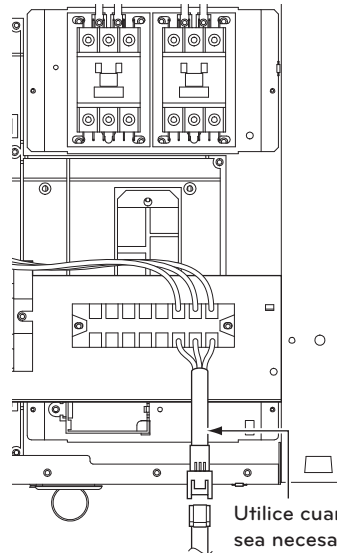
- No haga funcionar el aparato sin que los filtros estén en su sitio.

Instalación del control remoto(Accesorio)

- 1 Inserte el cable de conexión del control remoto en el CN-REMO de la PCB interior, o conéctelo directamente a un cable de conexión del terminal en la caja de control.

- Debería utilizarse un cable de conexión de suministro local, permitido según cada código nacional standard.

<10 / 12,5 RT>



Utilice cuando sea necesario

2 Realice el montaje con el tornillo suministrado después de colocar el panel de ajuste del control remoto en el lugar deseado de instalación.

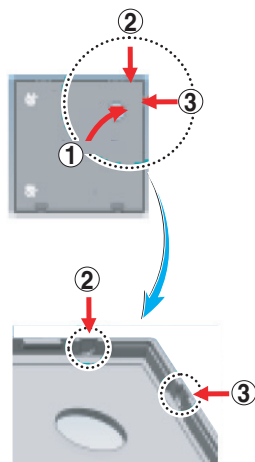
- Instálelo teniendo cuidado de no doblarlo, ya que daría lugar a una instalación incorrecta. Coloque el panel de control cerca de la caja de recuperación, en caso de existir una.

3 El cable del control remoto puede instalarse en tres direcciones.

- Dirección de instalación: la superficie de la caja de recuperación, superior derecha.
- Si el cable del control remoto se coloca en la parte superior derecha, instálelo tras retirar la guía del cable del control remoto.

* Retirar la ranura de la guía que tiene una parte más larga

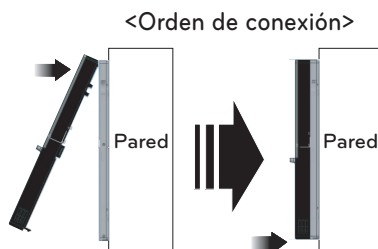
- ① Fijación a la pared
- ② Ranura guía superior
- ③ Ranura guía derecha



<Ranuras de guía>

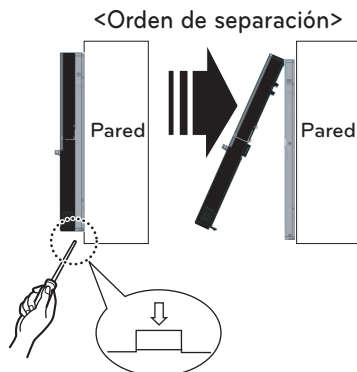
4 Fije la parte superior del control remoto en el panel de instalación fijado a la superficie de la pared (véase la imagen siguiente) y luego conéctelo con el panel de instalación presionando sobre la parte inferior.

- Realice la conexión de tal forma que no queden huecos entre las partes superior e inferior, derecha e izquierda del control remoto y el panel de instalación.

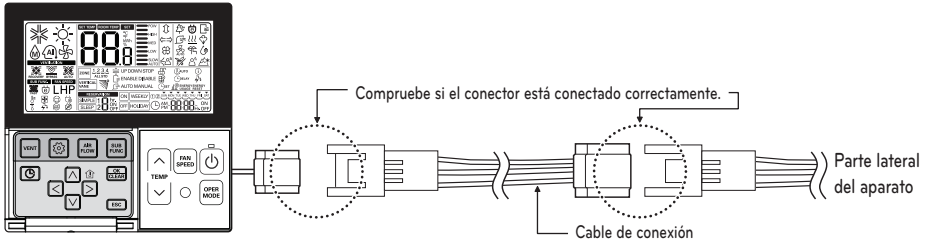


Al separar el control remoto del panel de instalación, como muestra la imagen siguiente, tras insertar el destornillador en el orificio de separación inferior, gírelo en el sentido de las agujas del reloj y el control remoto se separará.

- Hay dos orificios de separación. Separe los orificios de uno en uno.
- Tenga cuidado de no dañar los componentes interiores al separar el control remoto.



5 Conecte la unidad interior y el controlador remoto usando el cable de conexión.



<Significado del color del cable>

12V	Rojo
Señal	Amarillo
MASA	Negro

6 Utilice un cable de extensión si la distancia entre el control remoto y el aparato es superior a 10 m(32,8pies).

⚠ PRECAUCIÓN

Al instalar el control remoto, no lo hunda en la pared, (ya que puede dañarse el sensor de temperatura.)

No instale una longitud de cable superior a 50 m(164pies). (ya que puede producirse un error de comunicación.)

- Al instalar el cable de extensión, compruebe la dirección de conexión del conector del lado del control remoto y del lado del aparato para que sea correcta.
- Si instala el cable de extensión en la dirección opuesta, el conector no se conectará.
- Especificaciones del cable de extensión: 2547 1007 22# 2 núcleos 3 blindaje 5 o superior.
- Utilice un conducto cerrado no inflamable en caso de que el código de construcción local requiera un uso de cable de distribución.

Instalación del control remoto

- Puesto que el sensor de temperatura de la habitación está en el control remoto, la caja de éste debería instalarse en un lugar que no le de el sol directamente, que no tenga mucha humedad ni le de el aire frío directamente para mantener una buena temperatura.

Instale el control remoto a unos 1,2~1,5m(4~5pies) por encima del suelo en una zona con buena circulación de aire a una temperatura media.

No instale el control remoto donde pueda verse afectado por:

- Corrientes de aire o puntos muertos detrás de puertas y rincones.
 - Aire frío o caliente procedente de conductos.
 - Calor radiante del sol o aparatos.
 - Tuberías o chimeneas ocultas.
 - Zonas no controladas, tales como paredes exteriores detrás del control remoto.
 - El control remoto está equipado con una pantalla de siete segmentos de LED.
- Para que los LED de la pantalla del control remoto se vean bien, éste debería instalarse tal como muestra la Figura 5. (La altura estándar es 1,2~1,5m(4~5pies) sobre el nivel del suelo.)

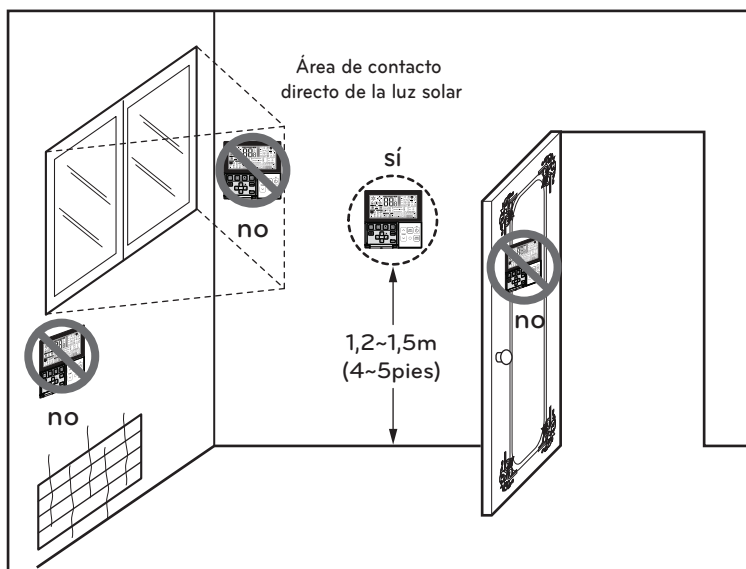


Figure 5 Lugares normales donde instalar el control remoto

Cableado eléctrico

Siga las ordenanzas de su organización gubernamental respecto a las normas técnicas relacionadas con las normativas de equipos eléctricos, cableado y guía de cada empresa de electricidad.

⚠ ADVERTENCIA

- Asegúrese de que los trabajos eléctricos los realicen ingenieros electrónicos autorizados utilizando circuitos especiales de acuerdo con las normativas y este manual de instalación. Si el circuito de alimentación tiene falta de capacidad o falta de electricidad, puede producirse una descarga eléctrica o un incendio.

Utilice terminales redondos tipo pinza para conectar los cables al terminal.

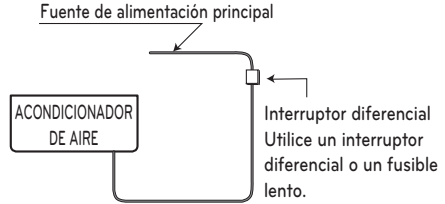


⚠ PRECAUCIÓN

- El diagrama del circuito está sujeto a cambios sin previo aviso.
- Asegúrese de conectar los cables según el diagrama del circuito.
- Conecte los cables firmemente, de forma que no puedan salirse con facilidad.
- Conecte los cables según los códigos de color del diagrama del circuito.
- Si el cable de alimentación está dañado, debe ser sustituido por un cable especial o por un conjunto que se puede conseguir en el fabricante o en su servicio oficial.

⚠ PRECAUCIÓN

- Instale un interruptor diferencial entre la fuente de corriente y el aparato, tal como se muestra a continuación.



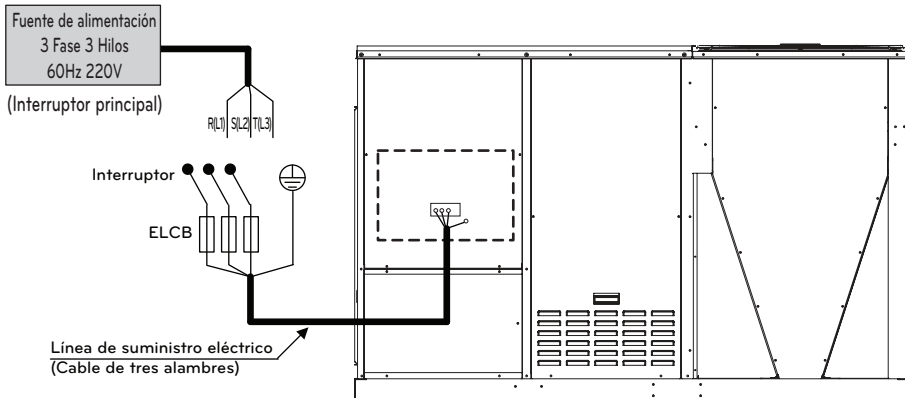
⚠ PRECAUCIÓN

- La toma de corriente conectada a la unidad exterior (cable de suministro principal de energía) debe cumplir con las especificaciones siguientes (Tipo de cable aprobado por HAR or SAA).

Tipo de cable	H07RN-F
---------------	---------

Cableado de campo

10 / 12,5 RT – 220 V 3~ 60Hz



⚠ PRECAUCIÓN

- Las líneas de tierra de la unidad son necesarias para evitar descargas eléctricas accidentales por fugas de corriente, Comunicación perturbada por ruido y fugas de corriente del motor (sin conexión a tubería)
- Instale el interruptor principal que pueda interrumpir todas las fuentes de alimentación de manera integrada ya que este sistema se compone del equipo que utiliza las múltiples fuentes de alimentación.
- Si existe la posibilidad de fase invertida, pérdida de fase, apagón momentáneo, o la alimentación se enciende y se apaga mientras el aparato está en funcionamiento, conecte un circuito de protección de fase invertida de forma local. Ejecutar el producto en una fase invertida puede romper el compresor y otras piezas.

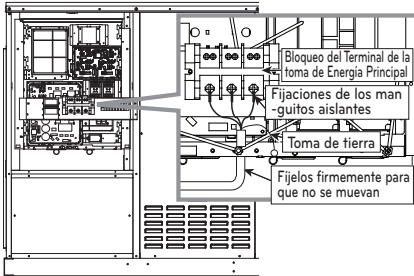
Conectar el cable al aparato

- 1 Retire la cubierta del control remoto con un destornillador. Conecte los cables a los terminales de la placa de control uno a uno tal como se indica a continuación.
- 2 Fije el cable en el panel de control con el soporte (abrazadera).
- 3 Vuelva a colocar la cubierta de control en la posición original y apriete el tornillo.
- 4 Utilice un interruptor diferencial entre la fuente de alimentación y el aparato. Debe instalarse un dispositivo de desconexión para desconectar adecuadamente todas las líneas de alimentación.

⚠ PRECAUCIÓN

- Para seleccionar el disyuntor correctamente, consulte Características eléctricas en el libro de datos del producto.

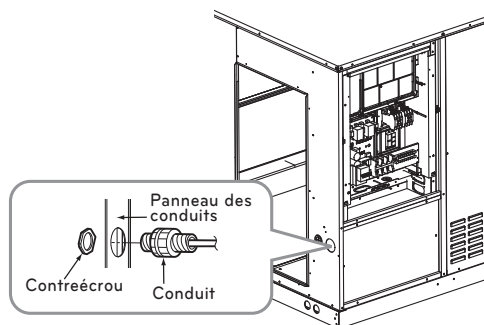
10 / 12,5 RT - 220 V 3~



Debe suministrarse una fuente de alimentación individualmente a cada cuadro de control (A: Maestro, B: Esclavo).

10 / 12,5 RT

ESPAÑOL



! ADVERTENCIA

- Se necesita una toma de tierra para el aparato, de forma que impida que se produzca un shock eléctrico durante una fuga, un fallo de transmisión por ruidos y pérdida de corriente del motor (sin conexión a tuberías).

! PRECAUCIÓN

- Tras confirmar las condiciones anteriores, prepare el cableado del siguiente modo.
 1. No olvide disponer de un circuito eléctrico individual específicamente para el aire acondicionado. Como método de cableado, guíese por el diagrama del circuito que se encuentra en el interior de la cubierta de control.
 2. Apriete bien los tornillos de los terminales para impedir que se aflojen. Después de apretarlos, tire ligeramente de los cables para confirmar que no se mueven. (Si se sueltan, la unidad no funcionará con normalidad o se podría ocasionar un fundido de los cables.)
 3. Especificación de la fuente de alimentación.
 4. Confirme que la capacidad eléctrica es suficiente.
 5. Compruebe que la tensión inicial se mantiene a más del 90 por ciento de la tensión nominal marcada en la placa.
 6. Confirme que el grosor del cable cumple las especificaciones de la fuente de alimentación. (Preste especial atención a la relación entre la longitud del cable y su grosor.)
 7. No instale un interruptor diferencial de fuga de tierra en una zona mojada o con humedad.
 8. Podrían producirse los siguientes fenómenos debido a una bajada de tensión.
 - Vibración de un interruptor magnético, el cual estropeará el punto de contacto, fundido de fusible, anomalía en la función normal de la sobrecarga.
 9. Deberá incorporar un interruptor en el cableado fijo para desconectar desde una fuente de energía y tener una separación de contacto de aire de al menos 3 mm en cada uno de los conductos activos (fase).

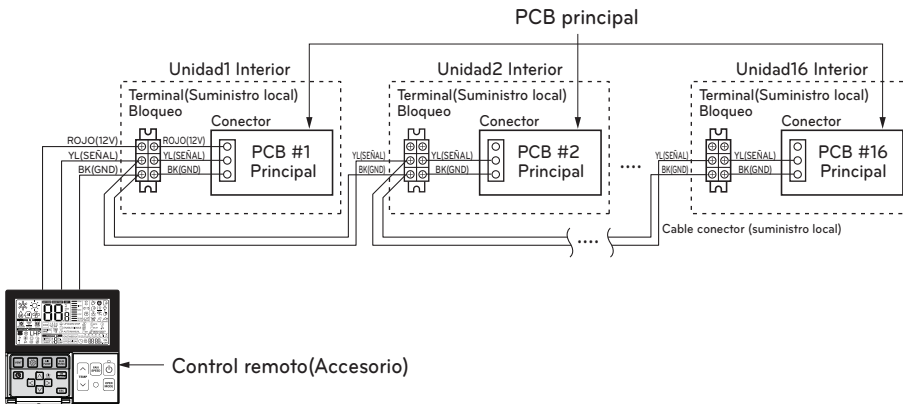
Ajuste del Dip Switch en la PCB Principal interior

	Función	Descripción	Ajuste "Off"	Ajuste "On"	Predeterminado
SW3	Control de grupo	Selección de componente Maestro o Esclavo	Maestro	Esclavo	Apagado
SW4	Modo de contacto seco	Selección del modo de contacto seco	Variable	Auto	Apagado
SW5	Sensor de retorno de aire	Sensor instalado o No	No instalado	Instalado	Apagado
SW6	CTI	CTI instalado o No	No instalado	Instalado	Apagado

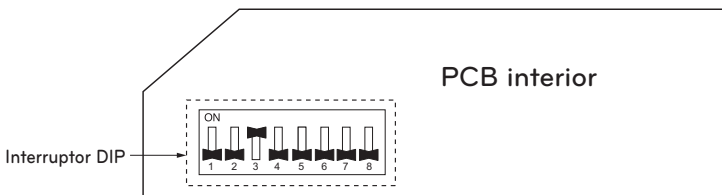
* El valor por defecto de todos los Dip S/W es off.

Control de grupo

Con un solo control remoto pueden funcionar hasta 16 aparatos, y cada uno arranca secuencialmente para impedir una sobrecarga.



- Mediante el control remoto, enchúfelos como se indica anteriormente.
- Asegúrese de verificar el color del cable.
- Si el PCB principal no está directamente conectado al control remoto, ponga el Dip switch "3" en posición "ON" en el PCB principal (OFF Maestro/ON Esclavo)
- Conectelos con el mismo tipo de aparato. (Split único)
- Si estuvieran conectados con unidades interiores de tipos distintos, no tendrían las mismas funciones.



Ajuste del ventilador del evaporador

Siga el procedimiento siguiente para determinar el ajuste correcto del ventilador del evaporador para una aplicación determinada.

- Determinar la presión estática externa total del sistema (en mm de una columna de agua) con los accesorios instalados a tal fin:
 - Obtenga el índice de flujo y de caída de presión estática externa a través del sistema de distribución. Su representante o ingeniero de diseño pueden proporcionarle dichos valores.
 - Mediante la tabla del Manual de Servicio, añada la caída de presión estática de los accesorios instalados en el aparato.
 - Añada la caída de presión estática accesoria a la presión estática externa. La suma de los dos valores es la presión estática externa total del sistema.
- Utilice la tabla del Manual de Servicio para averiguar la presión estática externa (en mm de una columna de agua) que más se aproxime a la presión estática externa total del sistema. A continuación, busque el índice de flujo de aire adecuado para su aparato (en CMM). El valor obtenido representa los caballos de potencia del motor del ventilador del evaporador y del ventilador RPM.

! AVISO

- La potencia del interruptor del ventilador (BkW) de la Tabla, es el índice de amperios a los cuales trabajará con seguridad, antes de que se necesite un motor más potente.

La velocidad del ventilador interior puede cambiarse abriendo o cerrando la polea ajustable del motor. Véase Figura 8.

Para aumentar CMM

Afloje el tornillo de la polea y gire esta última en el sentido de las agujas del reloj.

Para disminuir CMM

Afloje el tornillo de la polea y gire esta última en el sentido contrario a las agujas del reloj.

! AVISO

- La presión estática externa actual puede variar de ESP debido a la instalación de conductos existente. Debería respetarse el flujo de aire para proporcionar la capacidad de enfriamiento deseada.

! PRECAUCIÓN

- El par de apriete del tornillo de fijación de la polea: 80 ~ 100 kgf
- Al apretar el tornillo, es necesario que el medio de la posición es D-Cut de la polea.

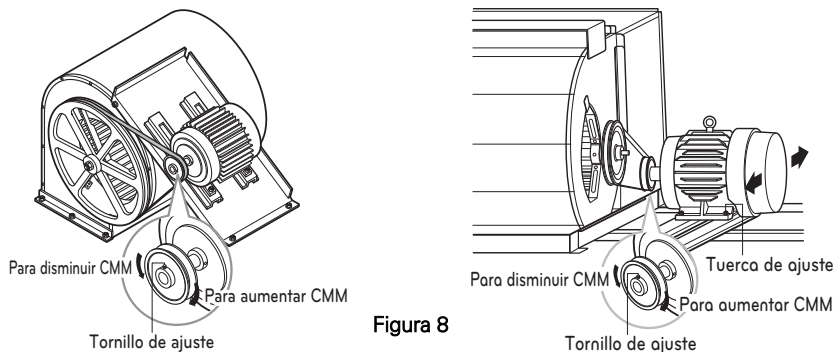
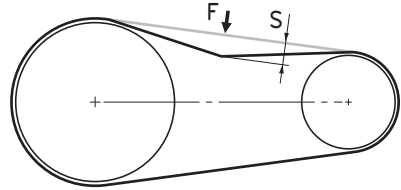


Figura 8

Para aumentar la tensión de la correa

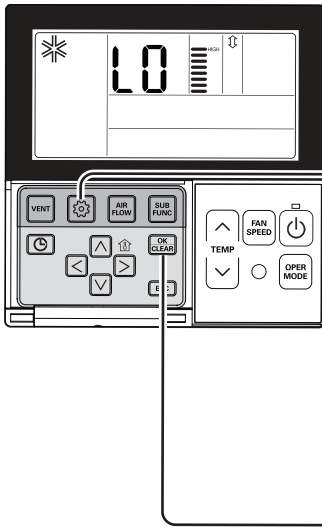
- 1 Afloje la tuerca(4vueltas).
- 2 Tire el motor hacia atrás hasta que la correa esté tensa.
- 3 Tense el tornillo de ajuste después de que la correa tenga la tensión adecuada .tension.




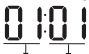
FUERZA(F)	ALTURA(S)	AVISO
2,5(kgf)	8~11mm	B
1,5(kgf)	7~9 mm	A

Modo funcionamiento de prueba

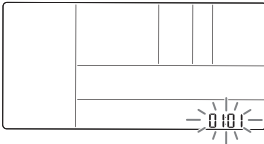

Tras la instalación del producto, debe realizarse un funcionamiento de prueba.
 Para más información sobre esta operación, consulte el manual del producto.

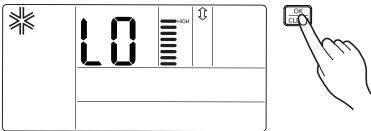


- 1 Si pulsa el botón  durante 3 segundos, se accede al modo de ajuste del control remoto.
 - Si se pulsa brevemente una vez, se accede al modo de ajuste de usuario. Mantenga el botón apretado más de 3 segundos para asegurarse.
 - Para el aparato RAC, cancele la oscilación a izquierda y derecha de la dirección del caudal de aire.



Código de función Configurar
- 2 El número '01' parpadea en la parte inferior de la ventana indicadora.


- 3 Pulse el botón  para arrancar.


- 4 Durante el funcionamiento de prueba, si pulsa el botón situado en la parte inferior, ésta se parará.
 - Seleccione funcionamiento, temperatura arriba/abajo, control de flujo de aire, dirección del aire, botón de arranque/parada

Función de autodiagnóstico

Indicador de error

- Esta función indica tipos de fallos de autodiagnóstico y el número de fallos del aire acondicionado.
- Los errores se muestran en la pantalla del control remoto, y el LED de 7 segmentos de la unidad de control exterior queda indicado en la tabla .
- Si existen más de dos problemas simultáneamente, primero aparecerá el número de código de error más pequeño.
- Después de un error, si éste se soluciona, el LED de error también desaparecerá de la pantalla.

Mensaje de error

1º, 2º LED del segmento 7 indica el número de error, el 3º LED indica el número de unidad.

Ej.) 211: Error nº 21 de la unidad maestro, 862 : Error nº 86 de la unidad esclavo,

011 → 051 : Error nº 105 de la unidad maestro

Pantalla de visualización			Título	Causa del error	
Error relacionado con la unidad interior	0	1	-	Sensor de la temperatura del aire de la unidad interior (sólo se instaló el sensor de retorno de aire)	El sensor de la temperatura del aire de la unidad interior está abierto o es corto
	0	3	-	Error de comunicación: controlador remoto ↔ unidad interior	El PCB de la unidad interior no recibe la señal del mando a distancia
	0	5	-	Error de comunicación: unidad exterior ↔ unidad interior	El PCB de la unidad interior no recibe la señal de la unidad exterior
	0	9	-	Error de la EEPROM interior	En caso de que el número de serie marcado en la EEPROM de la unidad interior sea 0 ó FFFFFFF
Error relacionado con la unidad exterior	2	1	1	Avería en el compresor IPM del inversor de la maestro	Avería en la unidad IPM del compresor del inversor en la maestro
			2	Avería en el compresor IPM del inversor de la esclavo (para 20/23/25RT sólo)	Avería en la unidad IPM del compresor del inversor en la esclavo
	2	2	1	Sobrecarga en la entrada del panel inversor (RMS) de la maestro	Sobrecarga en la entrada del panel del inversor de la maestro (RMS)
			2	Sobrecarga en la entrada del panel inversor (RMS) de la esclavo (para 20/23/25RT sólo)	Sobrecarga en la entrada del panel del inversor de la esclavo (RMS)
	2	3	1	Bajo voltaje de la conexión DC del compresor de la maestro	La carga DC no se efectúa en la maestro después de encender el relé de arranque.
			2	Bajo voltaje de la conexión DC del compresor de la esclavo (para 20/23/25RT sólo)	La carga DC no se efectúa en la esclavo después de encender el relé de arranque
	2	4	1	Interruptor de alta presión de la maestro	El interruptor de alta presión de la maestro desconecta el sistema.
			2	Interruptor de alta presión de la esclavo (para 20/23/25RT sólo)	El interruptor de alta presión de la esclavo desconecta el sistema
	2	5	1	Voltaje de la entrada de la maestro alto/bajo voltaje	La tensión de entrada de la unidad maestra no es normal.
			2	Voltaje de la entrada de la esclavo alto/bajo voltaje (para 20/23/25RT sólo)	La tensión de entrada de la unidad Esclava no es normal.
	2	6	1	Fallo de inicio del compresor de la maestro	Fallo de puesta en marcha por una anomalía en el compresor de la maestro
			2	Fallo de inicio del compresor de la esclavo (para 20/23/25RT sólo)	Fallo de puesta en marcha por una anomalía en el compresor de la esclavo
	2	8	1	Alto voltaje de la conexión DC de la maestro	Una sobrecarga de voltaje de la maestro DC desconecta el sistema
			2	Alto voltaje de la conexión DC de la esclavo (para 20/23/25RT sólo)	Una sobrecarga de voltaje de la esclavo DC desconecta el sistema
2	9	1	Sobrecarga del compresor de la maestro	Avería en el compresor de la maestro o fallo del variador	
		2	Sobrecarga del compresor de la esclavo (para 20/23/25RT sólo)	Avería en el compresor de la esclavo o fallo del variador	

Pantalla de visualización			Título	Causa del error	
Error relacionado con la unidad exterior	3	2	1	Alta temperatura de descarga del compresor de la maestro	El sistema se apaga por la temperature de descarga elevada del compresor de la maestro
			2	Alta temperatura de descarga del compresor de la esclavo (para 20/23/25RT sólo)	El sistema se apaga por la temperature de descarga elevada del compresor de la esclavo
	3	3	1	Elevada Temperatura de descarga de la velocidad constante del compresor1 de la maestro	La elevada temperatura de descarga de la velocidad constante del compresor1 desconecta el sistema
			2	Elevada Temperatura de descarga de la velocidad constante del compresor1 de la esclavo (para 20/23/25RT sólo)	La elevada temperatura de descarga de la velocidad constante del compresor2 desconecta el sistema
	3	4	1	Alta presión de la maestro	El excesivo aumento de la alta presión de la maestro desconecta el sistema.
			2	Alta presión de la esclavo (para 20/23/25RT sólo)	El excesivo aumento de la alta presión de la esclavo desconecta el sistema
	3	5	1	Baja presión de la maestro	La excesiva disminución de la baja presión de la maestro desconecta el sistema.
			2	Baja presión de la esclavo (para 20/23/25RT sólo)	La excesiva disminución de la baja presión de la esclavo desconecta el sistema
	3	6	1	Índice de compresión baja de la maestro.	Después de que el compresor haya funcionado durante 5 minutos, el índice de compresión es inferior a 1,8 o, en funcionamiento continuo durante 3 segundos a una condición inferior de una presión diferencial de 400KPa.
			2	Índice de compresión baja de la esclavo (para 20/23/25RT sólo)	Después de que el compresor haya funcionado durante 5 minutos, el índice de compresión es inferior a 1,8 o, en funcionamiento continuo durante 3 segundos a una condición inferior de una presión diferencial de 400KPa
	4	0	1	Avería en el sensor CT del compresor de la maestro	El sensor CT del compresor de la maestro está abierto o corto
			2	Avería en el sensor CT del compresor de la esclavo (para 20/23/25RT sólo)	El sensor CT del compresor de la esclavo está abierto o corto
	4	1	1	Avería del sensor de temperatura de descarga del compresor de la maestro	El sensor de la temperatura de descarga del compresor de la maestro está abierto o corto
			2	Avería del sensor de temperatura de descarga del compresor de la esclavo (para 20/23/25RT sólo)	El sensor de la temperatura de descarga del compresor de la esclavo está abierto o corto
	4	2	1	Avería del sensor de baja presión de la maestro	El sensor de presión baja de la maestro está abierto o corto
			2	Avería del sensor de baja presión de la esclavo (para 20/23/25RT sólo)	El sensor de presión baja de la esclavo está abierto o corto
	4	3	1	Avería del sensor de alta presión de la maestro	El sensor de presión alta de la maestro está abierto o corto
			2	Avería del sensor de alta presión de la esclavo (para 20/23/25RT sólo)	El sensor de presión alta de la esclavo está abierto o corto
	4	4	1	Avería del sensor de temperatura del aire de la maestro	El sensor de temperatura del aire de la maestro está abierto o corto
			2	Avería del sensor de temperatura del aire de la esclavo (para 20/23/25RT sólo)	El sensor de temperatura del aire de la esclavo está abierto o corto
4	6	1	Avería en el sensor de temperatura de succión de la maestro	El sensor de temperatura de succión de la maestro está abierto o corto	
		2	Avería en el sensor de temperatura de succión de la esclavo (para 20/23/25RT sólo)	El sensor de temperatura de succión de la esclavo está abierto o corto	

Pantalla de visualización			Título	Causa del error	
Error relacionado con la unidad exterior	4	7	1	Fallo en el sensor de temperatura de descarga de la velocidad constante del compresor 1 de la maestra.	El sensor de temperatura de descarga de la velocidad constante del compresor1 de la maestra está abierto o corto.
			2	Fallo en el sensor de temperatura de descarga de la velocidad constante del compresor 1 de la esclavo.(para 20/23/25RT sólo)	El sensor de temperatura de descarga de la velocidad constante del compresor1 de la maestra está abierto o corto
	4	9	1	Sensor de temperatura IPM con fallos en la unidad exterior maestra	Sensor de temperatura IPM de la unidad exterior maestra abierto/corto
			2	Sensor de temperatura IPM con fallos en la unidad exterior esclava	Sensor de temperatura IPM de la unidad exterior esclava abierto/corto
	5	0	1	Falta de conexión de energía de T, R, S de la maestra	Falta de conexión de la maestra
			2	Falta de conexión de energía de T, R, S de la esclavo (para 20/23/25RT sólo)	Falta de conexión de la esclavo
	5	2	1	Error de comunicación: inverter PCB → Main PCB	Fallo al recibir la señal del inverter en el PCB principal de la maestra
			2	Error de comunicación: inverter PCB → Main PCB (para 20/23/25RT sólo)	Fallo al recibir la señal del inverter en el PCB principal de la esclavo
	5	3	1	Error de comunicación: unidad interior → PCB principal o maestra	Fallo al recibir la señal de la unidad interior en el PCB principal de la maestra
	5	4	1	Conexión invertida de energía de las unidades R,S,T	Conexión invertida de energía del cable se suministro de R,S,T
			2	Conexión invertida de energía de las unidades R,S,T (para 20/23/25RT sólo)	Conexión invertida de energía del cable se suministro de R,S,T
	5	7	1	Error de comunicación de la maestra con el controlador del inverter	Una parte del controlador de la maestra no puede recibir las señales de control del inverter (normalment sucede después de la puesta a punto)
			2	Error de comunicación de la esclavo con el controlador del inverter (para 20/23/25RT sólo)	Una parte del controlador de la esclavo no puede recibir las señales de control del inverter (normalment sucede después de la puesta a punto)
	5	9	2	Serie Error de instalacion (para 20/23/25RT sólo)	Capacidad diferente de la EEPROM
	6	0	1	Error de la EEPROM del inverter PCB de la maestra	Error de accesor del inverter PCB de la maestra
			2	Error de la EEPROM del inverter PCB de la esclavo (para 20/23/25RT sólo)	Error de accesor del inverter PCB de la esclavo
	6	2	1	Inversor IPM aumento excesivo de la temperatura de error.	Temperatura del inversor IPM es un alza excesivas.
			2	Inversor IPM aumento excesivo de la temperatura de error (para 20/23/25RT sólo)	Temperatura del inversor IPM es un alza excesivas.
	6	5	1	Fallo en el sensor de temperatura de IPM de la maestra	El sensor de temperatura de IPM de la maestra está abierto o corto.
			2	Fallo en el sensor de temperatura de IPM de la esclavo (para 20/23/25RT sólo)	El sensor de temperatura de IPM de la esclavo está abierto o corto.
6	7	1	Bloqueo del ventilador de la maestra	Restricciones en la maestra	
		2	Bloqueo del ventilador de la esclavo (para 20/23/25RT sólo)	Restricciones en la esclavo	

Pantalla de visualización			Título	Causa del error	
Error relacionado con la unidad exterior	6	9	1	Error del sensor CT Constante1 de la maestro	Sensor CT Constante1 de la maestro abierto o corto
			2	Error del sensor CT Constante1 de la esclavo (para 20/23/25RT sólo)	Sensor CT Constante1 de la esclavo abierto o corto
	7	3	1	Sobrecarga instantánea (Máxima) de la maestro PFC	Sobrecarga instantánea (Máxima) de la maestro PFC
			2	Sobrecarga instantánea (Máxima) de la esclavo PFC (para 20/23/25RT sólo)	Sobrecarga instantánea (Máxima) de la esclavo PFC
	7	5	1	Error del Sensor CT del ventilador de la maestro	Sensor CT del ventilador de la maestro abierto o corto
			2	Error del Sensor CT del ventilador de la esclavo (para 20/23/25RT sólo)	Sensor CT del ventilador de la esclavo abierto o corto
	7	6	1	Error de conexión de alto voltaje del ventilador DC de la maestro	Error de conexión de alto voltaje del ventilador DC de la maestro
			2	Error de conexión de alto voltaje del ventilador DC de la esclavo (para 20/23/25RT sólo)	Error de conexión de alto voltaje del ventilador DC de la esclavo
	7	7	1	Error de sobrecarga del ventilador de la maestro	La corriente del ventilador maestro no es normal.
			2	Error de sobrecarga del ventilador de la esclavo (para 20/23/25RT sólo)	La corriente del ventilador esclavo no es normal.
	7	9	1	Error de fallo de encendido del ventilador de la maestro	Fallo del sensor de Primera posición del ventilador de la maestro
			2	Error de fallo de encendido del ventilador de la esclavo (para 20/23/25RT sólo)	Fallo del sensor de Primera posición del ventilador de la esclavo
	8	6	1	Error EEPROM del PCB principal de la maestro	Fallo de comunicación entre el MICOM principal de la maestro y el EEPROM u omisión del EEPROM
			2	Error EEPROM del PCB principal de la esclavo (para 20/23/25RT sólo)	Fallo de comunicación entre el MICOM principal de la esclavo y el EEPROM u omisión del EEPROM
	8	7	1	Error de EEPROM del ventilador PCB de la maestro	Fallo de comunicación entre el ventilador MICOM de la maestro y EEPROM u omisión de EEPROM
			2	Error de EEPROM del ventilador PCB de la esclavo (para 20/23/25RT sólo)	Fallo de comunicación entre el ventilador MICOM de la esclavo y EEPROM u omisión de EEPROM

Pantalla de visualización				Título	Causa del error	
Error relacionado con la unidad exterior	1	0	4	2	Error de comunicación entre maestro y esclavo. (para 20/23/25RT sólo)	Si no se recibe la señal esclavo en PCB principal de maestro.
	1	0	5	1	Error de comunicación del ventilador PCB de la maestro	Fallo de recepción de la señal del ventilador en el PCB principal del aparato
				2	Error de comunicación del ventilador PCB de la esclavo (para 20/23/25RT sólo)	Fallo de recepción de la señal del ventilador en el PCB principal del aparato
	1	0	6	1	Error de fallo del ventilador IPM de la maestro	Sobrecarga instantánea del ventilador IPM de la maestro
				2	Error de fallo del ventilador IPM de la esclavo (para 20/23/25RT sólo)	Sobrecarga instantánea del ventilador IPM de la esclavo
	1	0	7	1	Error de conexión de bajo voltaje del ventilador DC de la maestro	La tensión de entrada del enlace de CC del ventilador maestro no es normal.
				2	Error de conexión de bajo voltaje del ventilador DC de la esclavo (para 20/23/25RT sólo)	La tensión de entrada del enlace de CC del ventilador esclavo no es normal.
	1	1	3	1	Error del sensor de temperatura del conducto de entrada Eva de la maestro	El sensor de temperatura del conducto de entrada Eva de la maestro está abierto o corto
				2	Error del sensor de temperatura del conducto de entrada Eva de la esclavo (para 20/23/25RT sólo)	El sensor de temperatura del conducto de entrada Eva de la esclavo está abierto o corto
	1	1	5	1	Error del sensor de temperatura del conducto exterior Eva de la maestro	El sensor de temperatura del conducto exterior Eva de la maestro está abierto o corto
				2	Error del sensor de temperatura del conducto exterior Eva de la esclavo (para 20/23/25RT sólo)	El sensor de temperatura del conducto exterior Eva de la esclavo está abierto o corto
	1	5	1	1	Fallo de conversión del modo de funcionamiento de la maestro	Desequilibrio de presión entre las maestro
				2	Fallo de conversión del modo de funcionamiento de la esclavo (para 20/23/25RT sólo)	Desequilibrio de presión entre las esclavo
	1	7	3	1	Fallo de la velocidad constante del compresor de la maestro	Bloqueo del compresor, comprobación de la válvula de fugas, fallo dieléctrico del compresor de la maestro
				2	Fallo de la velocidad constante del compresor de la esclavo (para 20/23/25RT sólo)	Bloqueo del compresor, comprobación de la válvula de fugas, fallo dieléctrico del compresor de la esclavo
	1	8	2	1	Error de comunicación Micom Main_Sub del PCB principal de la maestro	Fallo de comunicación Micom Main_Sub del PCB principal de la maestro
				2	Error de comunicación Micom Main_Sub del PCB principal de la esclavo (para 20/23/25RT sólo)	Fallo de comunicación Micom Main_Sub del PCB principal de la esclavo
	1	9	3	1	Incremento excesivo de temperatura de disipación del ventilador PCB de la maestro	La temperatura del ventilador del PCB de la maestro está por encima de los 95°C
				2	Incremento excesivo de temperatura de disipación del ventilador PCB de la esclavo (para 20/23/25RT sólo)	La temperatura del ventilador del PCB de la esclavo está por encima de los 95°C
	1	9	4	1	Error del sensor de temperatura del disipador del ventilador PCB de la maestro	El sensor de temperatura del disipador del ventilador PCB de la maestro está abierto o corto
2				Error del sensor de temperatura del disipador del ventilador PCB de la esclavo (para 20/23/25RT sólo)	El sensor de temperatura del disipador del ventilador PCB de la esclavo está abierto o corto	

Puesta en marcha del aparato

Modo calor

(Si el aparato está equipado con calefacción eléctrica.)

Asegúrese de que todas las rejillas e indicadores están abiertos y que se han cerrado todas las puertas antes de ponerlo en marcha.

Encienda la toma principal de energía del aparato.

Pulse el botón de funcionamiento de Calor/E del control remoto.

Ponga la temperatura a unos 5°C superior a la temperatura de la habitación.

Modo Refrigeración

Verifique que el grado de flujo de aire esté ajustado de acuerdo a la información de la sección "Determinar ajuste del evaporador del ventilador" de este manual.

Para arrancar el aparato en modo refrigeración, cierre el interruptor de desconexión y ponga el modo COOL y ajuste la temperatura de enfriamiento aproximadamente unos 5°C por encima de la temperatura de la habitación. El motor del condensador y los motores del compresor y del evaporador del ventilador deberían funcionar automáticamente. Se producirá un retraso de hasta 3 minutos antes de que el aparato arranque en modo enfriamiento.

Presiones de funcionamiento

Después de que el aparato haya funcionado en modo enfriamiento durante un corto espacio de tiempo, instale los indicadores de presión en los puertos de los indicadores de las válvulas de succión.

! AVISO

- Haga pasar los manguitos de presión por el agujero que hay en el orificio del puerto y coloque el panel de acceso del compresor en su sitio.

Compruebe las presiones de succión y compárelas con las presiones normales de funcionamiento, que están entre 700~1000kPa

! AVISO

- No use las presiones para determinar la carga refrigerante del aparato. La carga correcta está en la placa del aparato. Para cargar exactamente el sistema, utilice la carga extra o pese la carga.

Voltaje

Con el compresor en funcionamiento, compruebe el voltaje del aparato. El voltaje debería estar entre la media indicada en la placa del aparato. Si el voltaje es inferior, compruebe el tamaño y longitud de la línea desde el punto de desconexión principal al aparato. Puede que la línea sea inferior a la longitud necesaria para su funcionamiento.

! ADVERTENCIA

- Puede sufrir lesiones debido a los componentes eléctricos de alto voltaje. Si deben efectuarse comprobaciones con el aparato en funcionamiento, es responsabilidad del técnico el reconocer dichos peligros y proceder con seguridad. Si no es así, podría provocar lesiones o muerte debidas a un shock eléctrico o por contacto con partes del aparato.

Lista de comprobación final de la instalación y mantenimiento

- ¿El condensador del ventilador y el interior funcionan correctamente, con la rotación adecuada y sin ruidos?
- ¿Se han comprobados los voltajes y corriente de funcionamiento para determinar que estén dentro de los límites?
- ¿Se han ajustado las rejillas de paso de aire para equilibrar el sistema?
- ¿Se han comprobado las conducciones en busca de fugas de aire y condensación?
- ¿Se ha comprobado el flujo de aire interior y se ha ajustado si fuera necesario?
- ¿Se ha comprobado el aparato, para que no haya vibraciones por partes metálicas y ruidos anómalos?
- ¿Están todas las cubiertas y paneles en su sitio y fuertemente aseguradas?
- ¿Tiene el propietario o personal de mantenimiento el manual, la garantía y sabe como efectuar un correcto mantenimiento?

Mantenimiento de rutina por parte del propietario

Vd. puede efectuar algunas funciones de mantenimiento de su aparato; tales como limpiar los filtros de aire, la caja de la unidad, la bobina del condensador, y efectuar una inspección general regularmente.

Existen partículas de aire no filtradas que circulan por la bobina del condensador del aparato y pueden causar polvo y suciedad, etc... en la superficie. Para limpiar dicha suciedad, verticalmente (es decir, a lo largo de las aletas), golpee la superficie con un cepillo de cerdas suaves.

Mantenga alejada cualquier planta de la zona del condensador.

ADVERTENCIA

- Antes de quitar los paneles de acceso del aparato, desconecte el suministro de energía. Si no se desconecta, antes de efectuar cualquier operación puede provocar graves lesiones o muerte.

Mantenimiento realizado por el servicio técnico- Invierno

Para que su aparato funcione bien y de forma segura, el fabricante recomienda que un técnico calificado compruebe todo el sistema al menos una vez al año, o más veces si está incluido en la garantía.

El técnico debería examinar las zonas siguientes:

1. Motores y componentes del sistema	→ En caso de tratarse de un modelo V-belt, inspeccionar motores y componentes de tensión cada tres meses para determinar si es necesario sustituirlos.
2. Condensadores	→ Para limpiarlos
3. Controles de seguridad	→ Para limpieza mecánica
4. Componentes eléctricos y cableado	→ Para posibles sustituciones o tensiones en las conexiones
5. Drenaje de condensación	→ Para limpiarlos
6. Inspeccione los conductos del aparato para asegurarse de que están en buen estado y sellados a la caja del aparato.	
7. Inspeccione el soporte de montaje del aparato para ver si está firme.	
8. Inspeccione el aparato para asegurarse de que no hay deterioros evidentes.	

Mantenimiento realizado por el servicio técnico- Verano

Haga una inspección completa y los servicios rutinarios descritos a continuación al empezar la temporada de verano.

⚠ PRECAUCIÓN

- Bloquee el interruptor de desconexión del aparato a la posición de abierto antes de funcionar el aparato, para impedir lesiones o muerte debidas a shock eléctrico o contacto con partes del mismo. Para impedir cualquier explosión y posible lesión, muerte o daño en el equipo, no almacene materiales inflamables, gasolina u otros líquidos con vapores inflamables cerca del aparato.

Inspeccione el cableado del panel de control para verificar que todas las conexiones eléctricas estén firmes y que el aislamiento de los cables esté intacto.

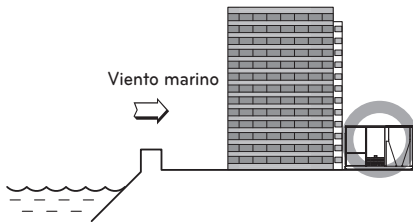
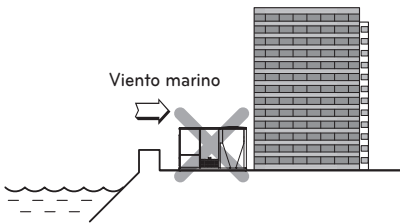
Guía de instalación en la playa

! PRECAUCIÓN

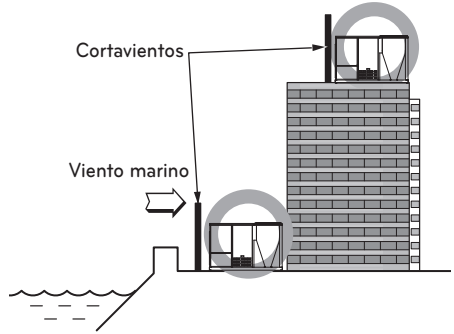
- Los aparatos de aire acondicionado no deberán instalarse en zonas donde se produzcan gases corrosivos, como gases ácidos o alcalinos.
- No instale el aparato en un lugar donde pueda estar expuesto al viento marino (salitre) directamente. Podría causar corrosión en el aparato. La corrosión, especialmente en las aletas del condensador y el evaporador, podría provocar averías en el aparato o un rendimiento ineficaz.
- Si la unidad exterior se instala cerca del mar, evite la exposición directa al viento marino. Si no puede evitarse, será necesario un tratamiento anticorrosión en el intercambiador de calor.

Selección de la ubicación (Unidad exterior)

Si la unidad exterior se instala cerca del mar, deberá evitarse la exposición directa al viento marino. Instale la unidad exterior en el lado opuesto a la dirección del viento.



En caso de instalar la unidad exterior al lado del mar, coloque un cortavientos para que no quede expuesto al viento marino.



- Debe ser lo suficiente fuerte, por ejemplo de cemento, para evitar el contacto directo del viento marino.
- La altura y la anchura deben ser superiores al 150% de la de la unidad exterior.
- Debe mantenerse una distancia superior a 70 cm entre la unidad exterior y el cortavientos para facilitar el flujo de aire.

Seleccione un lugar que tenga un sistema de drenaje eficaz.

- Si no puede cumplir con las directrices anteriores de instalación en la playa, póngase en contacto con LG Electronics para el tratamiento anticorrosión adicional.
- Limpie periódicamente (más de una vez al año) el polvo o las partículas de sal atascadas en el intercambiador de calor con un poco de agua.



LG Electronics México, S.A de C.V
Sor Juana Inés de la Cruz No. 555
Col. San Lorenzo Industrial
Tlalnepantla de Baz Estado de México C.P. 54033
Tel. 55 5321 1919
Página web <http://www.lg.com.mx>