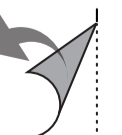
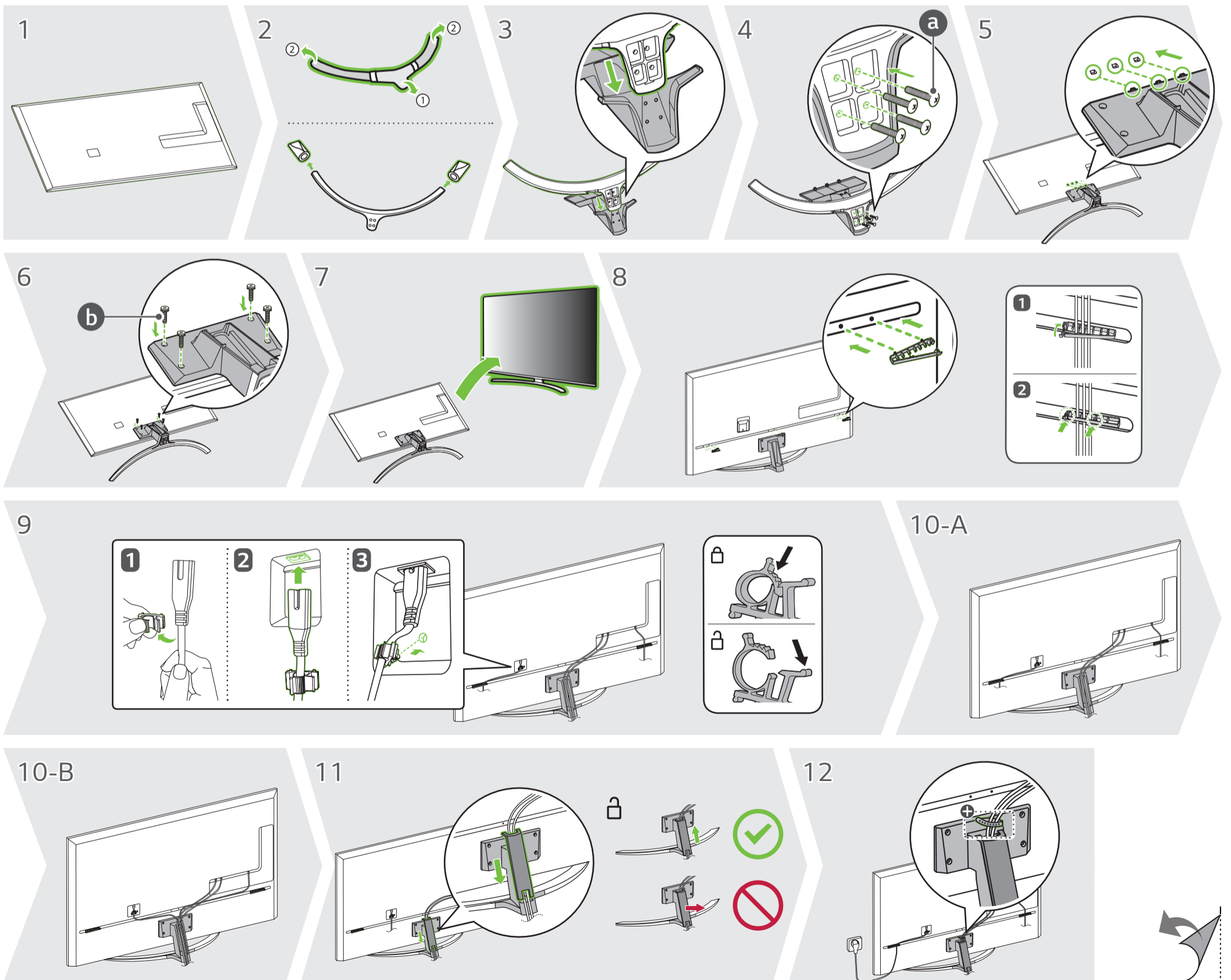
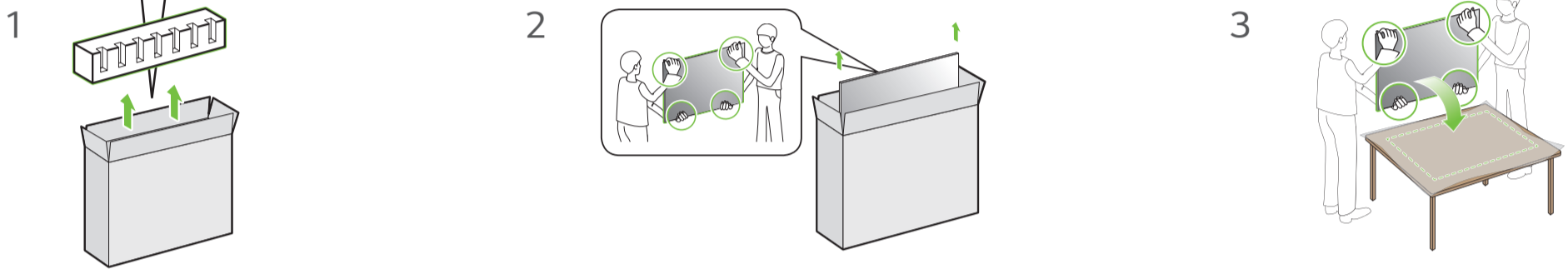
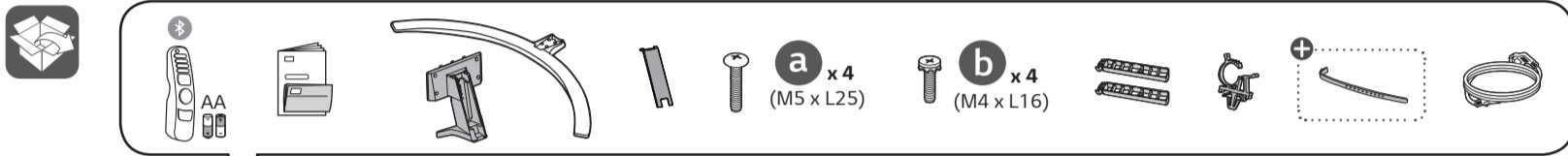
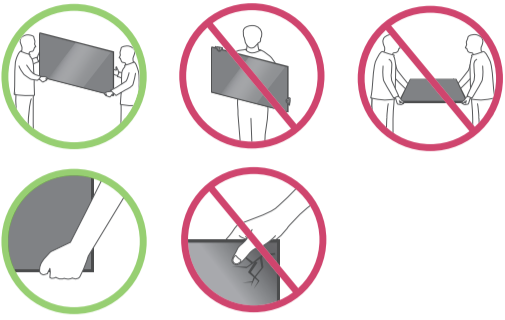
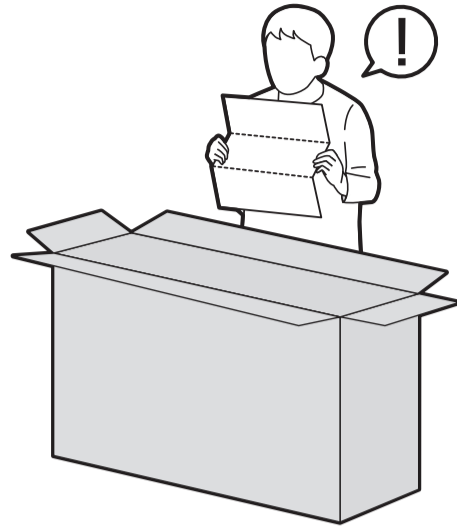
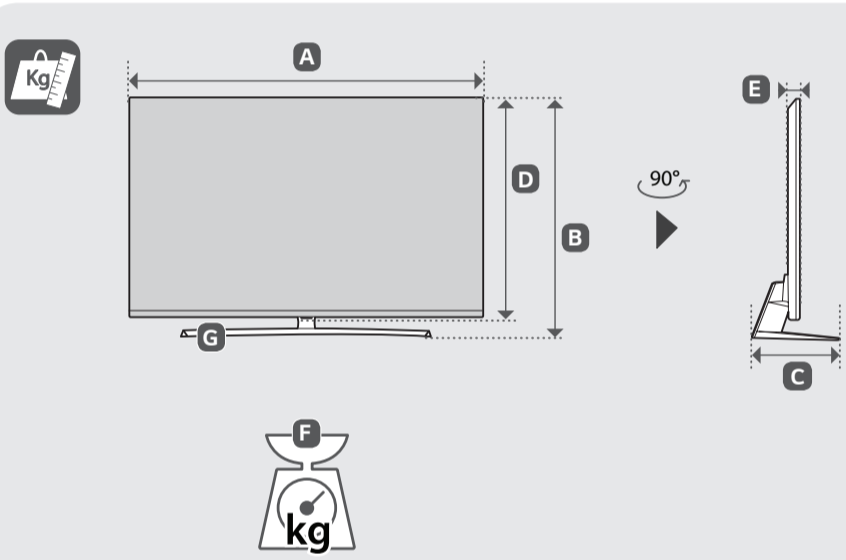
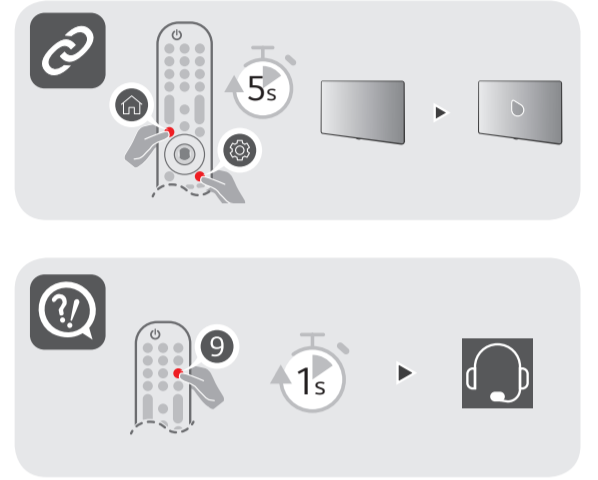
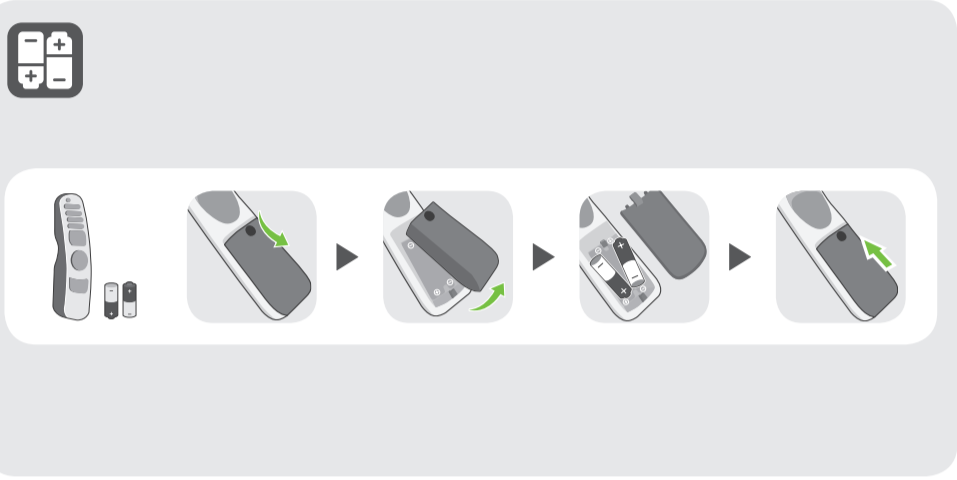
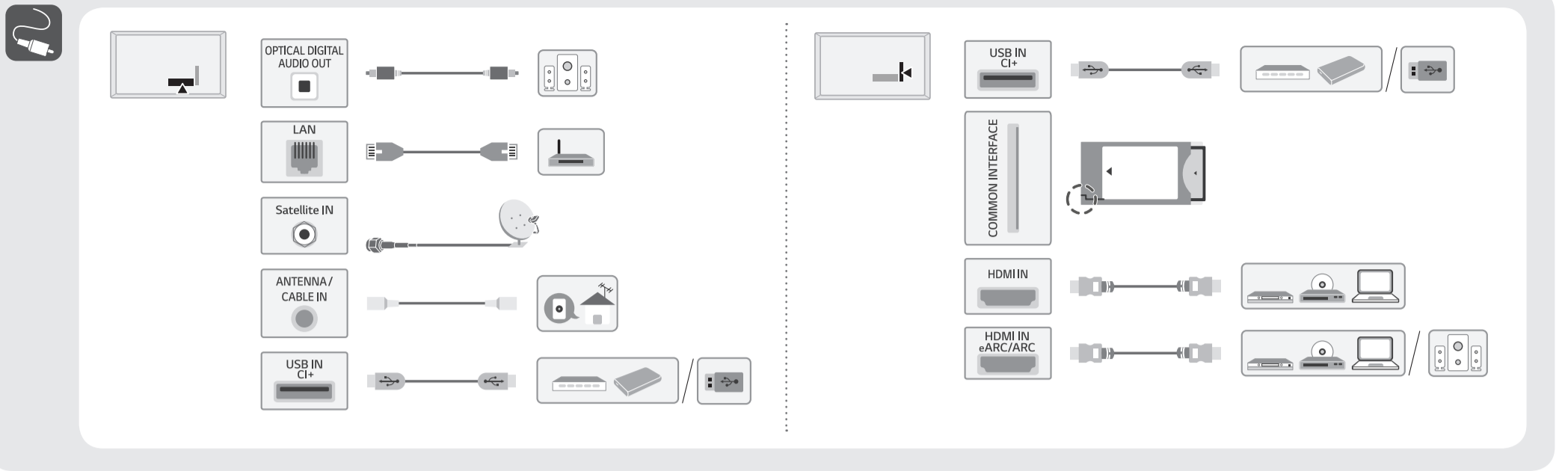


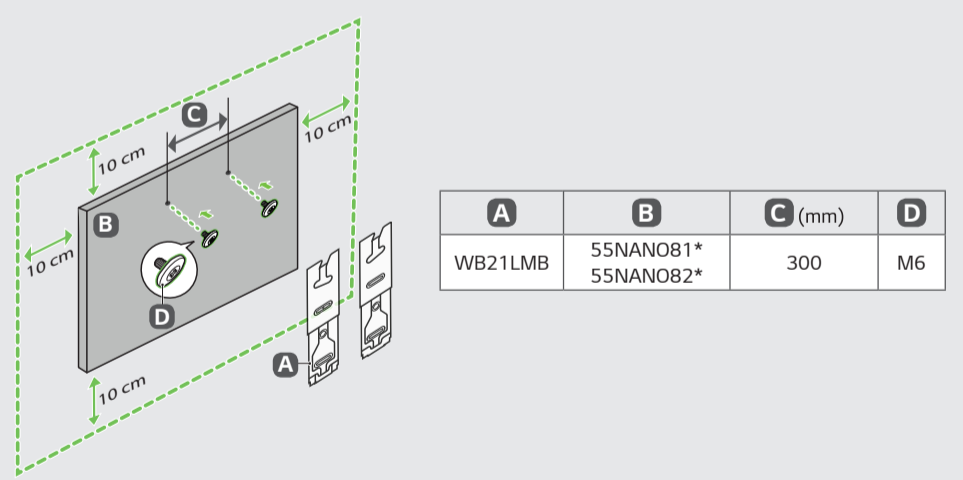
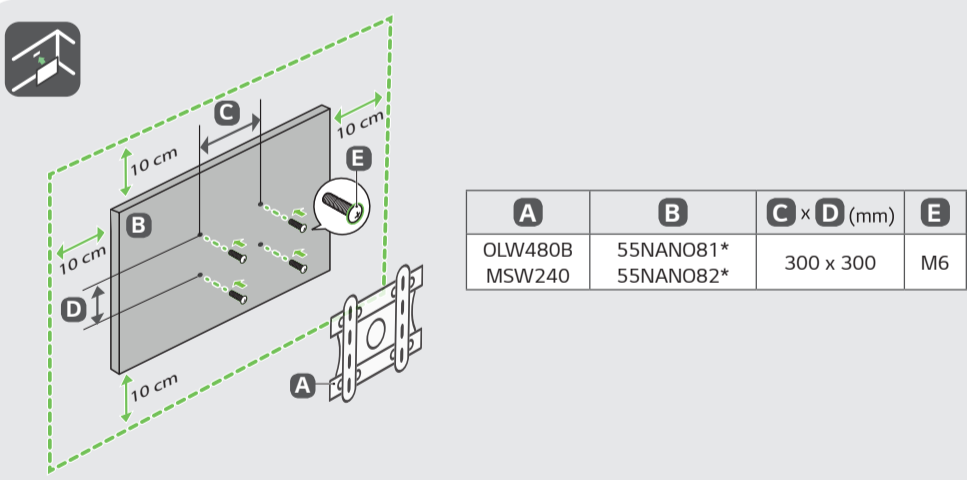
NANO81\*

NANO82\*





		A	B	C	D	E	F	F-G
		(mm)					(kg)	
55NANO813QA	55NANO823QB	1233	781	271	716	44.2	17.9	16.3
55NANO816QA	55NANO826QB							
55NANO819QA	55NANO829QB							
Power requirement					AC 100-240 V - 50/60 Hz			



**English** · Read Safety and Reference.

**Русский** · Прочтите Руководство по технике безопасности.

**Українська** · Прочитайте "Правила безпеки та довідкова інформація".

**Қазақша** · Қауіпсіздік нұсқаулығын оқыңыз.

**O'zbekcha** · Xavfsizlik bo'yicha ko'rsatmalar va havolalar o'qib chiqing.

**Монгол** · Аюулгүй ажиллагааны зааварчилгаа унш.

⊕ : Depending on model / В зависимости от модели / Залежно від моделі / Үлгіге байланысты / Rusumiga qarab / Загвараас хамаарна