



MANUAL DEL USUARIO

# Soporte

---

Antes de utilizar el equipo, lea este manual con atención y consérvelo para consultarlo cuando lo necesite.


AP-83DB55C

[www.lg.com](http://www.lg.com)


Copyright © 2024 LG Electronics Inc. Reservados todos los derechos.

\* La imagen mostrada puede variar respecto a la de su producto.

## Instrucciones de seguridad

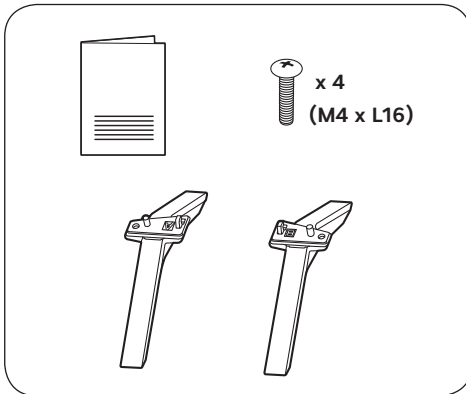
 Este símbolo tiene como objetivo alertar al usuario de la presencia de importantes instrucciones de mantenimiento y funcionamiento en la documentación que acompaña al producto.

Lea detenidamente estas instrucciones de seguridad antes de utilizar el producto.

-  Se necesitan al menos dos personas para levantar o mover el producto ya que es pesado.
  - El producto podría caer y dejar de funcionar o provocar lesiones.
- No permita que los niños se cuelguen ni se suban al producto.
  - El producto podría caer y provocar lesiones o incluso la muerte.
- No instale el producto en un sitio poco estable o que reciba vibraciones ni en un lugar en que no esté totalmente fijo, tal como una estantería floja o un sitio inclinado.
  - El producto podría caer o volcarse y provocar lesiones o dejar de funcionar.
- Ubique el producto sobre un suelo plano y firme.
  - El producto podría caerse y provocar lesiones.
- Tenga cuidado de no dañar el exterior del producto al moverlo o manipularlo junto con el soporte de monitor ya ensamblado.
- En caso de que haya una mancha o marcas de dedos en la superficie, límpiela con cuidado.
  - Cuando quite manchas, no haga demasiada fuerza ya que podría rayar o decolorar el producto.
- Utilice únicamente el soporte de base y el soporte de pared autorizado y fabricado específicamente para productos LG.
  - Conforme a la Ley de protección al consumidor, LG Electronics no será responsable por cualquier fallo, daño material o lesión provocados por el uso de productos no autorizados por LG Electronics.

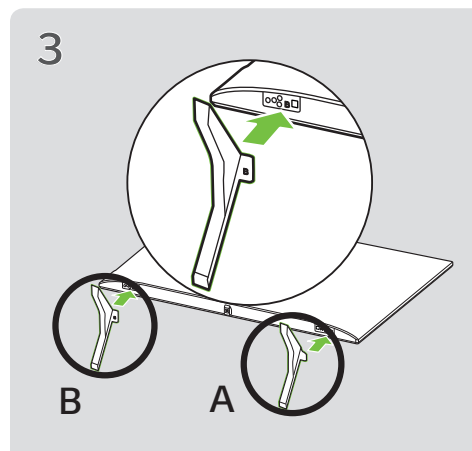
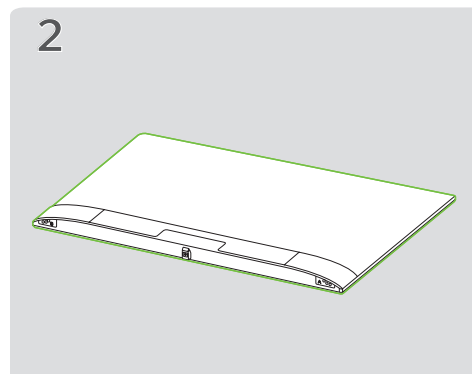
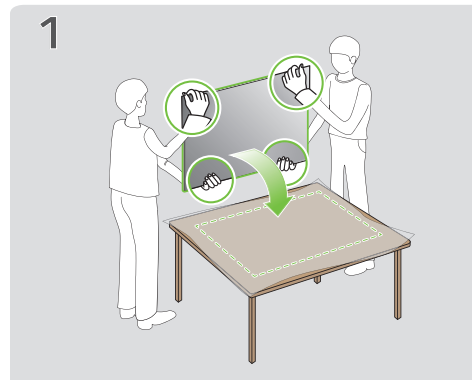
## Montaje y preparación

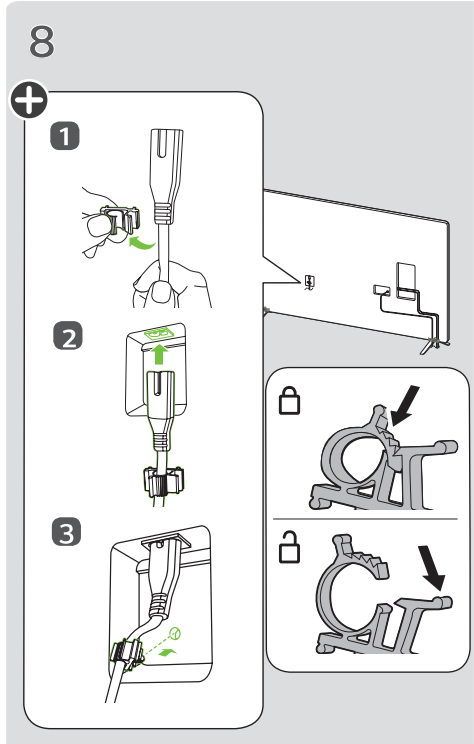
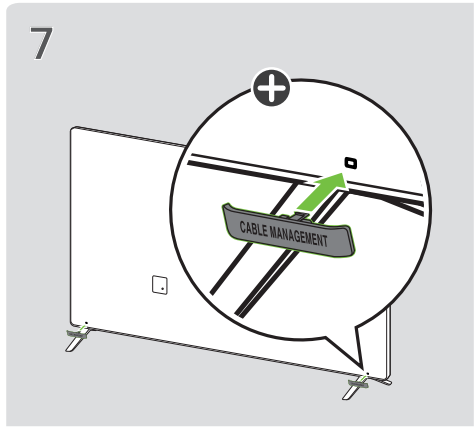
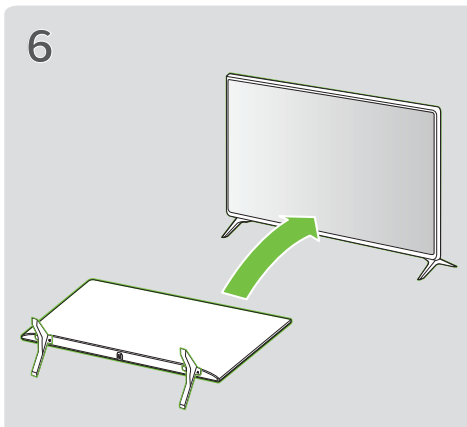
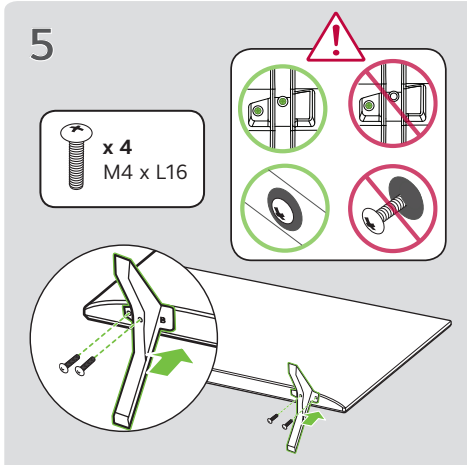
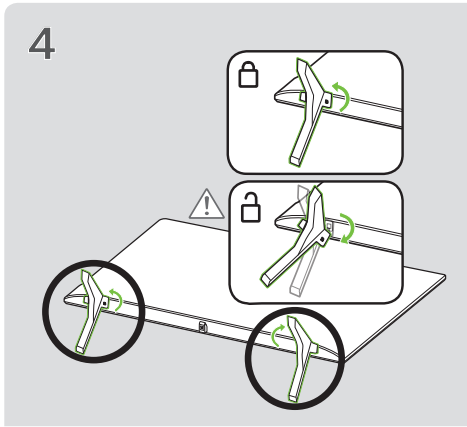
### Accesorios

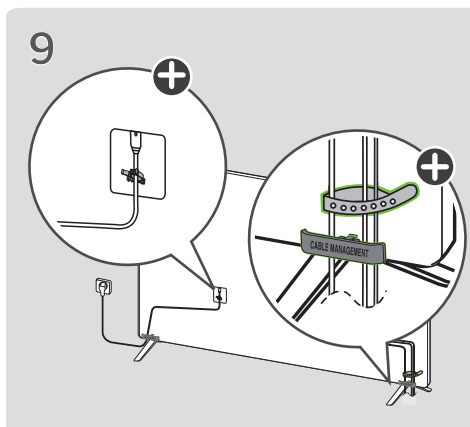


### Cómo montar el soporte

- ! Para montar el soporte, coloque el producto sobre una mesa o suelo plano con la pantalla hacia abajo. Antes de hacerlo, ubique en el lugar una tela suave y mullida sobre la que luego apoyará el producto para así evitar que se dañe la pantalla.
- Al montar el soporte, asegúrese de fijar todos los tornillos suministrados. Si los tornillos no están apretados por completo, el producto podría inclinarse o caerse, provocando daños. Apretar los tornillos con excesiva fuerza puede hacer que se salgan debido a la abrasión de la junta del tornillo.
- Al montar el producto, no use sustancias extrañas (aceites, lubricantes, etc.) en los tornillos.
  - Esto puede dañar el producto.
- Antes de instalar un soporte de pared, desmonte el soporte de base. Para ello, siga los pasos de montaje en el orden inverso.



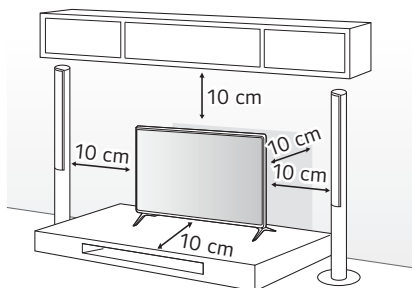




⊕ : La cubierta y el portacables se suministran como accesorios de la TV. (Pueden variar en función del modelo).

## Montaje en una mesa

- Levante la TV e inclínela hasta la posición vertical sobre una mesa.
  - Deje un espacio de 10 cm (como mínimo) con respecto a la pared para permitir una ventilación adecuada.

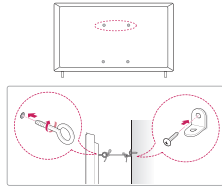


- Enchufe el cable de alimentación a una toma de pared.



- Si instala la TV en un soporte, es necesario que tome medidas para evitar que el producto vuelque. De lo contrario, el producto podría darse la vuelta, lo cual podría producir daños personales.
- Para garantizar la seguridad y la vida útil del producto, no utilice elementos no aprobados.
- Los daños o lesiones causados por el uso de elementos no aprobados no están cubiertos por la garantía.
- Cuando lo instale en un armario o estantería usando el soporte, asegúrese de que este sea más ancho que la TV.
- Si la TV se coloca sobre el soporte, su pantalla se puede inclinar ligeramente hacia atrás. Si el soporte no está nivelado porque hay un objeto colocado bajo el soporte, o si no se encuentra sobre una superficie plana, el producto podría caerse y provocar lesiones o daños en el producto.

## Cómo fijar la TV a una pared



- 1** Inserte y apriete los cáncamos o los soportes y los pernos de la TV en la parte posterior de esta.
    - Si hay pernos insertados en la posición de los cáncamos, quite primero los pernos.
  - 2** Monte las abrazaderas de pared junto con los pernos en la pared.  
Haga coincidir la ubicación del soporte de pared y los cáncamos en la parte posterior de la TV.
  - 3** Conecte los cáncamos y las abrazaderas de pared firmemente con una cuerda resistente. Asegúrese de mantener la cuerda horizontal con respecto a la superficie plana.
- Utilice una plataforma o una carcasa que sea lo suficientemente resistente y grande como para soportar la TV de forma segura.
  - Los soportes, pernos y cuerdas no se suministran. Puede solicitar accesorios adicionales a su distribuidor local.

## Especificaciones

Nombre del modelo	Ancho x profundidad x alto (mm)	Peso (kg)
AP-83DB55C	62 x 232 x 72	0,2



El número de serie y el modelo del producto están situados en la parte posterior y en un lateral del mismo. Anótelos por si alguna vez necesita asistencia.

Modelo \_\_\_\_\_

N.º de serie \_\_\_\_\_