

# MANUAL DE INSTALACIÓN

# AIRE

# ACONDICIONADO

Por favor, lea completamente este manual antes de instalar el producto.  
El trabajo de instalación debe realizarse conforme a los estándares de cableado nacionales por el personal autorizado.  
Una vez haya leído el manual atentamente, guárdelo para futuras referencias.

Montado en la pared

Traducción de las instrucciones originales  
Para más información, consulte el CD o el sitio web de LG ([www.lg.com](http://www.lg.com)).

## CONSEJOS PARA AHORRAR ENERGÍA

Estos consejos le ayudarán a reducir el consumo de energía cuando utilice el aire acondicionado. Podrá utilizar el aparato de aire acondicionado de forma eficiente siguiendo estas instrucciones:

- No enfríe excesivamente los espacios. Puede ser nocivo para su salud y consumirá más electricidad.
- Evite el paso de la luz solar con persianas o cortinas cuando esté utilizando el aire acondicionado.
- Mantenga las puertas y ventanas bien cerradas mientras tenga en funcionamiento el aire acondicionado.
- Ajuste la dirección del flujo de aire vertical u horizontalmente para que circule el aire en el interior.
- Aumente la velocidad del ventilador para enfriar o calentar el aire interior con rapidez y en periodo corto de tiempo.
- Abra las ventanas con regularidad para ventilar, porque la calidad del aire interior puede deteriorarse si se utiliza el aire acondicionado durante muchas horas.
- Limpie el filtro del aire una vez cada dos semanas.

El polvo y las impurezas recogidas en el filtro de aire puede bloquear el flujo de aire o debilitar las funciones de refrigeración / deshumidificación.

### Como referencia

Grape el justificante de compra en esta página, ya que será su prueba de compra para la garantía. Escriba aquí el número de modelo y el número de serie:

Número de modelo: \_\_\_\_\_

Número de serie: \_\_\_\_\_

Los encontrará en una etiqueta en el lateral de cada unidad.

Número de modelo: \_\_\_\_\_

Número de serie: \_\_\_\_\_

# INSTRUCCIONES DE SEGURIDAD IMPORTANTES

## ***LEA TODAS LAS INSTRUCCIONES ANTES DE UTILIZAR EL APARATO***

Cumpla con las siguientes precauciones para evitar situaciones de peligro y garantizar un funcionamiento óptimo de su producto.

### **⚠ ADVERTENCIA**

Puede sufrir lesiones de gravedad o mortales si ignora las instrucciones

### **⚠ PRECAUCIÓN**

Puede sufrir lesiones menores o dañar el producto si ignora las instrucciones

### **⚠ ADVERTENCIA**

- Las instalaciones o reparaciones realizadas por personas no cualificadas pueden dar lugar a peligros para usted y otras personas.
- La instalación DEBE cumplir con los códigos de construcción locales o, a falta de ellos, con el Código Nacional Eléctrico NFPA 70/ANSI C1-1003 o la edición actual del Código Eléctrico Canadiense Parte 1 CSA C.22.1.
- La información de este manual está dirigida a personal técnico cualificado, familiarizado con los procedimientos de seguridad y equipado con las herramientas e instrumentos de prueba adecuados.
- Lea detenidamente y cumpla con todas las instrucciones de este manual. De lo contrario, el aparato podría no funcionar correctamente, o producirse lesiones graves o mortales y daños materiales.

## Instalación

- No utilice un cable de alimentación eléctrica, un enchufe o una toma que estén dañados.
  - De lo contrario, podría producirse un incendio o descargas eléctricas.
- Para los trabajos eléctricos, póngase en contacto con su distribuidor, un electricista cualificado o un Servicio Técnico Autorizado.
  - No desmonte ni repare el producto. Existe riesgo de descarga eléctrica o incendio.
- Conecte a tierra el producto.
  - Existe riesgo de descarga eléctrica o incendio.
- Instale correctamente el panel y la tapa de la caja de control.
  - Existe riesgo de descarga eléctrica o incendio.
- Utilice siempre un circuito y un disyuntor dedicados.
  - El cableado o instalación incorrectos pueden causar un incendio o descargas eléctricas.
- Utilice un disyuntor o fusible de la capacidad correcta.
  - Existe riesgo de descarga eléctrica o incendio.
- No modifique ni alargue el cable de alimentación.
  - Existe riesgo de descarga eléctrica o incendio.
- No deje el aire acondicionado en funcionamiento durante un tiempo prolongado si la humedad es muy alta o si se han dejado abiertas una puerta o una ventana.
  - Puede condensarse la humedad y mojar o dañar el mobiliario.
- Tenga cuidado al desembalar e instalar el producto.
  - Los bordes cortantes podrían causarle heridas.  
Tenga especial cuidado con los bordes de la carcasa y las aletas del condensador y el evaporador.
- Para la instalación, póngase en contacto con su distribuidor o un Servicio Técnico Autorizado.
  - Existe riesgo de incendio, descargas eléctricas, explosión o lesiones.
- No instale el producto sobre un soporte defectuoso.

- Podría ser causa de accidentes, lesiones o daños en el producto.
- Asegúrese de que el área de instalación no se deteriore con el paso del tiempo.
  - Si se cae la base, también lo hará el aparato de aire acondicionado, y causará daños materiales, fallos del producto y lesiones.
- Existe un riesgo de incendio y explosión.
  - El gas inerte (nitrógeno) debe ser utilizado a la hora de verificar escapes en las tuberías, de limpiar o reparar tubos, etc. En caso de utilizar gases combustibles, oxígeno incluido, el producto puede causar incendios y explosiones.
- Utilice una bomba al vacío o gas inerte (nitrógeno) cuando proceda a pruebas de escape o purga de aire. No comprima ni el aire ni el oxígeno, ni utilice gases inflamables. En caso contrario, podría causar un incendio o una explosión.
  - Existe riesgo de muerte, lesión, incendio o explosión.

## Funcionamiento

- No guarde ni utilice gases inflamables o combustibles cerca del producto.
  - Existe incendio o fallo del producto.

## PRECAUCIÓN

### Instalación

- Compruebe las posibles fugas de gas (refrigerante) tras la instalación o reparación del producto.
  - El nivel bajo de refrigerante puede causar fallos del producto.
- Instale la manguera de drenaje de modo que el agua se vacíe correctamente.
  - Una conexión defectuosa puede causar fugas de agua.
- Mantenga el nivel incluso durante la instalación del producto.
  - Para evitar vibraciones o fugas de agua.

- No instale el producto donde el ruido o el aire caliente de la unidad de exterior puedan molestar a los vecinos.
  - Puede ser un problema para sus vecinos.
- Utilice dos o más personas para elevar y transportar el producto.
  - Evite sufrir lesiones.
- No instale el producto donde esté expuesto directamente al viento del mar (sal).
  - Puede causar la corrosión del producto. La corrosión, especialmente en el condensador y las aletas del evaporador, puede hacer que el producto no funcione correctamente o que se reduzca su rendimiento.
- El espesor de las tuberías de cobre utilizado se indica en la Tabla "Abocardado de juntas".
  - No utilice nunca tuberías de cobre más finas que las indicadas en la tabla, aunque estén disponibles en el mercado.
- No utilice tuberías de cobre que puedan doblarse.
  - De lo contrario, la válvula de expansión o el tubo capilar pueden obstruirse con contaminantes.
- Para el modelo R410A, utilice tuberías, tuercas cónicas e instrumentos especificados para el refrigerante R410A.
  - Utilizar tuberías (R22), tuercas cónicas e instrumentos, puede conllevar a una alta presión anormal en el ciclo de refrigeración (tuberías), y posiblemente causar una explosión y heridas.
- Se recomienda que la cantidad de aceite residual sea inferior a 40 mg/10m

# TABLA DE CONTENIDOS

## 2 CONSEJOS PARA AHORRAR ENERGÍA

---

## 3 INSTRUCCIONES DE SEGURIDAD IMPORTANTES

---

## 8 COMPONENTES DE INSTALACIÓN

---

## 8 HERRAMIENTAS DE INSTALACIÓN

---

## 9 MAPA DE INSTALACIÓN

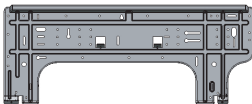




---

## 10 INSTALACIÓN

---

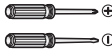





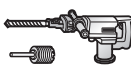


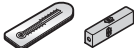


- 10 Seleccione la mejor ubicación
- 10 Fijación de la placa de instalación
- 11 Taladre un orificio en la pared
- 11 Abocinado
  - 11 - Corte las tuberías y el cable
  - 11 - Eliminación de rebabas
  - 11 - Colocación de la tuerca
  - 11 - Abocinado
  - 12 - Compruebe
- 12 Conexión de los conductos
  - 12 - Buen método
  - 13 - Mal método
  - 13 - Instalación de la unidad de interior
  - 13 - Conductos
  - 14 - Conexión del conducto de instalación y la manguera de drenaje a la unidad de interior
  - 15 - Envuelva el material aislante alrededor de la parte de la conexión
  - 15 - Finalización de la instalación de la unidad de interior
- 16 Comprobación del drenaje
  - 16 - Para comprobar el drenaje
  - 16 - Tubería de drenaje
- 17 Instalación de filtros
- 17 Prueba de funcionamiento
  - 17 - Prepare el control remoto

## COMPONENTES DE INSTALACIÓN

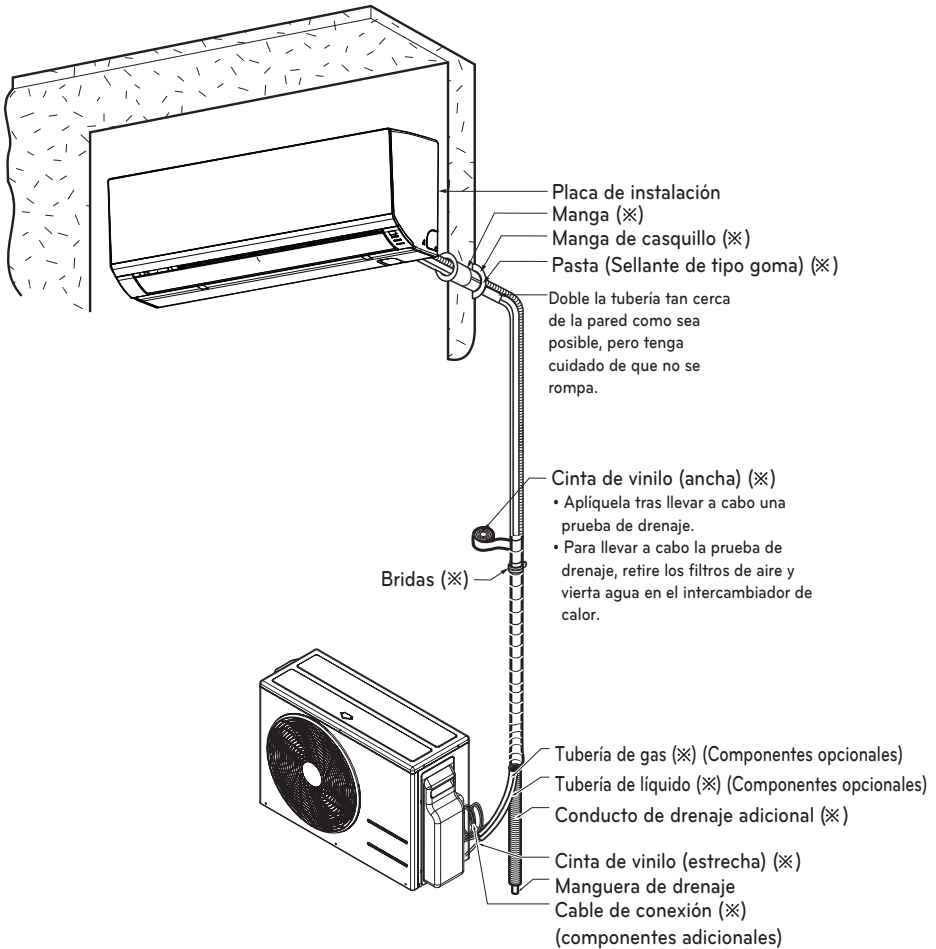
Nombre	Cantidad	Forma
Placa de instalación	1 EA	 <p>La placa puede cambiar dependiendo del tipo de modelo.</p>
Tornillo de tipo "A"	5 EA	
Tornillo de tipo "B"	2 EA	
Tornillo de tipo "C"	2 EA	
Soporte de control remoto	1 EA	

Los tornillos para la fijación de los paneles se colocan en el panel decorativo.

## HERRAMIENTAS DE INSTALACIÓN

Figura	Nombre	Figura	Nombre
	Destornillador		Polímetro
	Taladro eléctrico		Llave hexagonal
	Cinta métrica, cuchillo		Amperímetro
	Broca hueca		Detector de fugas de gas
	Llave fija		Termómetro, Nivel
	Llave de carraca		Juego de herramientas de abocinado

# MAPA DE INSTALACIÓN



\* La placa puede cambiar dependiendo del tipo de modelo.

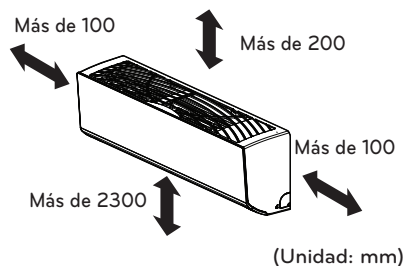
**! NOTA**

- Debe comprar los componentes de instalación.

# INSTALACIÓN

## Seleccione la mejor ubicación

- No debe haber ninguna fuente de calor o vapor cerca de la unidad.
- Seleccione un lugar donde no haya obstáculos alrededor de la unidad.
- Asegúrese de que el drenaje de la condensación pueda ser conducido cómodamente hacia fuera.
- No lo instale cerca del hueco de una puerta.
- Asegúrese de que la separación entre la pared y la izquierda (o derecha) de la unidad es mayor de 100mm. La unidad debe instalarse en la pared a la mayor altura que sea posible, dejando una separación mínima de 200mm del techo.
- Utilice un detector de metales para localizar pernos y evitar daños innecesarios a la pared.



\* La placa puede cambiar dependiendo del tipo de modelo.

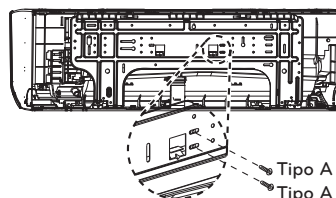
### ! PRECAUCIÓN

Instale la unidad de interior sobre la pared en un lugar donde la distancia del suelo sea mayor a 2.300mm.

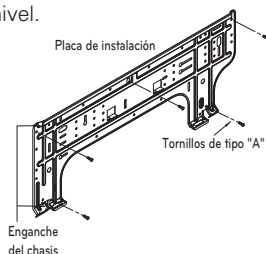
## Fijación de la placa de instalación

La pared que seleccione debe ser lo suficiente fuerte y sólida para evitar la vibración

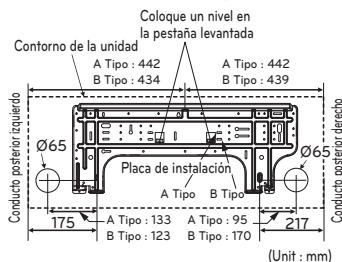
- 1 Antes de instalar, confirme la posición del tornillo entre el chasis y la placa de instalación.



- 2 Monte la placa de instalación en la pared con tornillos de tipo "A". Si monta la unidad en una pared de cemento, use pernos de anclaje.
  - Monte la placa de instalación horizontalmente alineando la línea central utilizando un nivel.

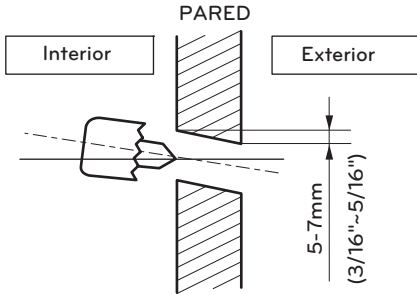


- 3 Mida la pared y marque la línea central. También es importante tener cuidado con relación a la ubicación de la placa de instalación. El recorrido del cableado a las tomas de corriente se hace típicamente por la pared. Taladre un orificio en la pared para que las conexiones de conductos puedan realizarse con seguridad.



## Taladre un orificio en la pared

- El taladro de conductos debe realizarse con una broca de  $\varnothing 65\text{mm}$ . Realice el taladro a la derecha o izquierda con el orificio ligeramente inclinado hacia el exterior.

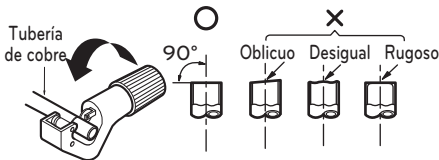


## Abocinado

La causa principal de las fugas de gas es un abocinado defectuoso. Lleve a cabo correctamente el abocinado como se detalla a continuación.

### Corte las tuberías y el cable

- 1 Utilice el kit de accesorios de tuberías o las tuberías compradas localmente.
- 2 Mida la distancia entre la unidad de interior y la de exterior.
- 3 Corte las tuberías un poco más largas que la distancia medida.
- 4 Corte el cable 1.5m más largo que la tubería.



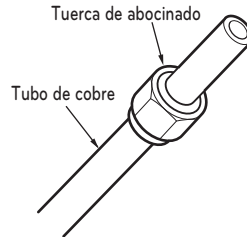
## Eliminación de rebabas

- 1 Elimine completamente todas las rebabas de la sección cortada de la tubería/conducto.
- 2 Al eliminar las rebabas, ponga el extremo de la tubería de cobre hacia abajo. Esto también se hace para evitar que las rebabas caigan dentro de la tubería.



## Colocación de la tuerca

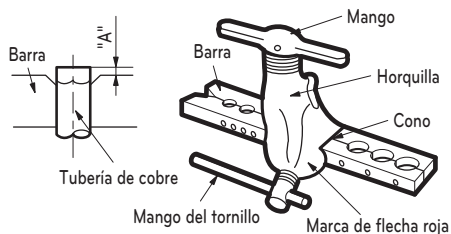
- Retire las tuercas de abocinado de las unidades de interior y exterior y colóquelas en la tubería una vez eliminadas las rebabas. (Es imposible colocarlas una vez abocinada la tubería)



## Abocinado

- 1 Sujete la tubería de cobre firmemente en una vara con la dimensión mostrada en la tabla siguiente.
- 2 Lleve a cabo el abocinado con la herramienta adecuada.

Diámetro exterior		A	Espesor
mm	pulg	mm	mm
$\varnothing 6.35$	1/4"	1.1~1.3	0.7
$\varnothing 9.52$	3/8"	1.5~1.7	0.8
$\varnothing 12.7$	1/2"	1.6~1.8	0.8
$\varnothing 15.88$	5/8"	1.6~1.8	1.0
$\varnothing 19.05$	3/4"	1.9~2.1	1.0



### Compruebe

- 1 Compare el abocinado con la figura.
- 2 Si la sección abocinada está defectuosa, córtela y vuelva a abocinarla.

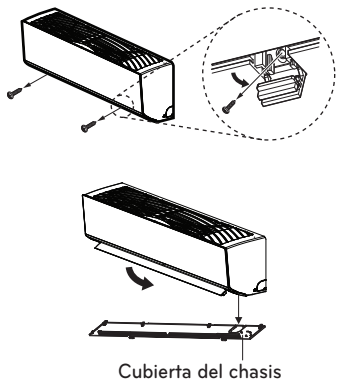
Suavice todo el contorno



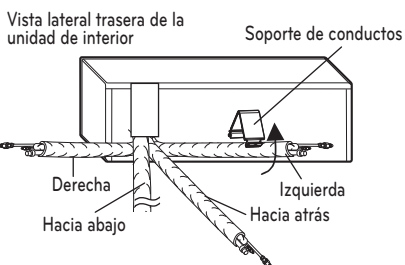
Igual longitud en todo el contorno

### Conexión de los conductos

- 1 Tire del tapón de rosca de la parte inferior de la unidad de interior
- 2 Retire la cubierta del chasis de la unidad aflojando 2 tornillos



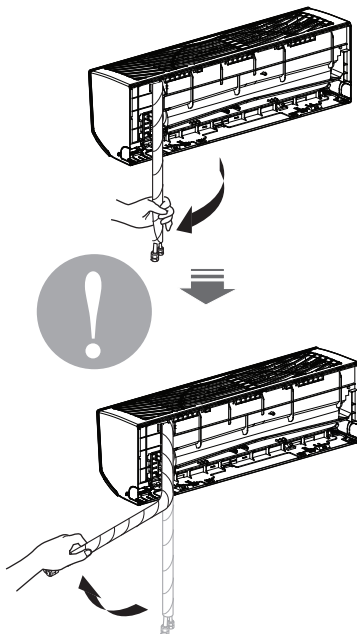
- 3 Tire del soporte del tubo.
- 4 Retire la entrada del conducto y colóquelo en su lugar.



\* La placa puede cambiar dependiendo del tipo de modelo.

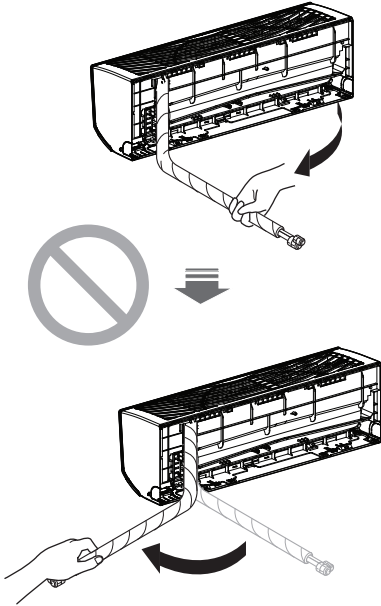
### Buen método

- Empuje la cubierta del conducto y despléguelo hacia abajo lentamente. Y, a continuación dóblelo lentamente hacia la izquierda.



**Mal método**

- Un doblado continuado de izquierda a derecha directamente podría dañar el conducto.



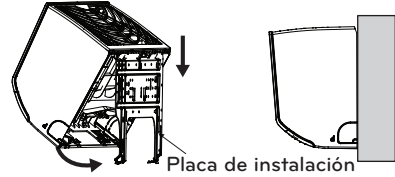
\* La placa puede cambiar dependiendo del tipo de modelo.

**! PRECAUCIÓN**

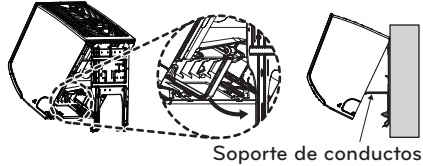
Información de instalación. Para los conductos de la derecha. Siga las instrucciones detalladas a continuación.

**Instalación de la unidad de interior**

- 1 Enganche la unidad de interior en la parte superior de la placa de instalación. (Enganche los tres ganchos de la parte superior de la unidad de interior con el borde superior de la placa de instalación). Asegúrese de que los ganchos están bien sujetos moviéndolos a derecha e izquierda.



- 2 Desbloquee el soporte de conductos del chasis y móntelo entre el chasis y la placa de instalación para separar la parte inferior de la unidad de interior de la pared.

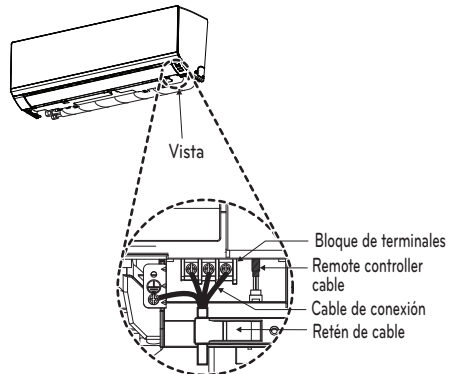


\* La placa puede cambiar dependiendo del tipo de modelo.

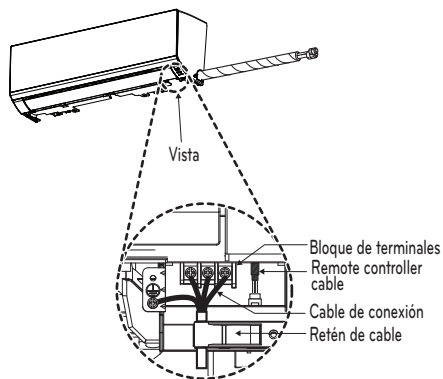
**Conductos**

- 1 Inserte el cable de conexión a través de la parte inferior de la unidad de interior y conecte el cable (puede ver una información más detallada en la sección "Conexión de los cables")

<Para los conductos hacia la izquierda.>

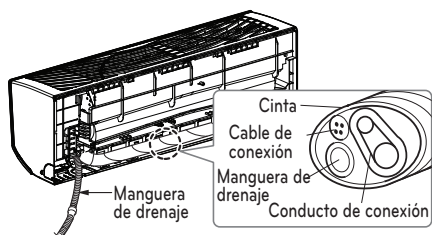


<Para los conductos hacia la derecha.>

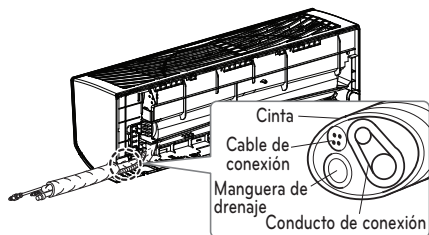


- 2 Fije el cable en el panel de control con la abrazadera del cable.
- 3 Encinte los conductos, la manguera de drenaje y el cable de conexión. Asegúrese de que la salida de la manguera de drenaje está situada en la parte inferior del rollo. Si queda en la parte superior podría hacer que el excedente de la bandeja de drenaje entrara en la unidad.

<Para los conductos hacia la izquierda.>

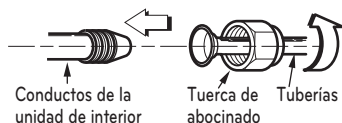


<Para los conductos hacia la derecha.>



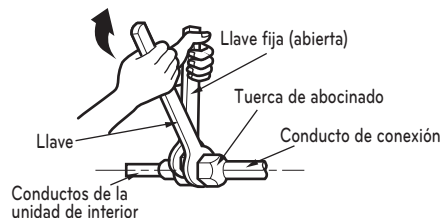
### Conexión del conducto de instalación y la manguera de drenaje a la unidad de interior

- 1 Alinee el centro de las conducciones y apriete suficientemente la tuerca de abocinado con la mano.

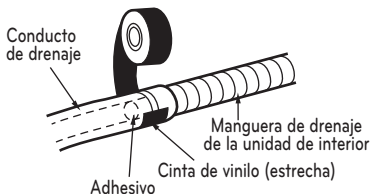


- 2 Apriete la tuerca de abocinado con una llave.

Diámetro exterior		Torsión
mm	pulg	kgf.m
Ø6.35	1/4	1.8~2.5
Ø9.52	3/8	3.4~4.2
Ø12.7	1/2	5.5~6.5
Ø15.88	5/8	6.3~8.2
Ø19.05	3/4	9.9~12.1



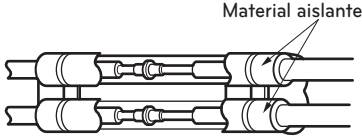
- 3 Cuando necesite extender la manguera de drenaje de la unidad de interior, monte la manguera de drenaje como se muestra en el diagrama



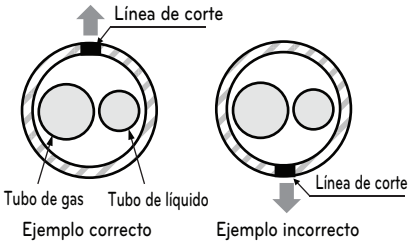
\* La placa puede cambiar dependiendo del tipo de modelo.

**Envuelva el material aislante alrededor de la parte de la conexión**

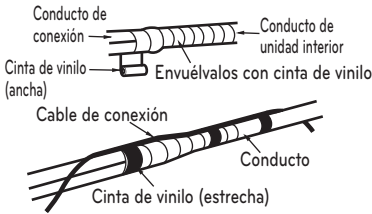
- 1 Solape el material aislante del conducto de conexión y el material aislante del conducto de la unidad interior. Envuélvalos juntos con cinta de vinilo para que no haya huecos.



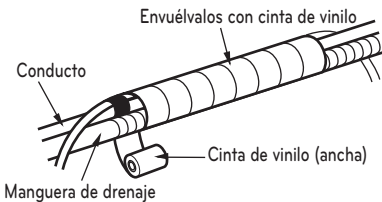
- 2 Coloque la línea de corte del tubo hacia arriba. Envuelva el área que alberga la sección de conducto trasera con cinta de vinilo.



\* La línea de corte del tubo debe estar hacia arriba.

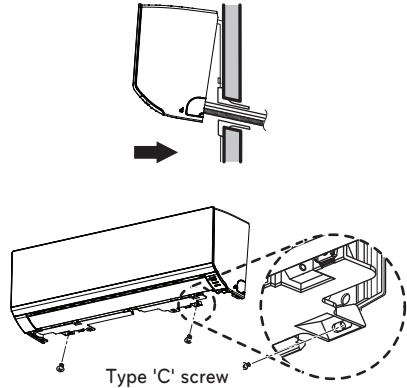


- 3 Agrupe los conductos y la manguera de drenaje envolviéndolos con cinta de vinilo hasta un grosor suficiente para cubrir la sección de la carcasa de conductos posterior.



**Finalización de la instalación de la unidad de interior**

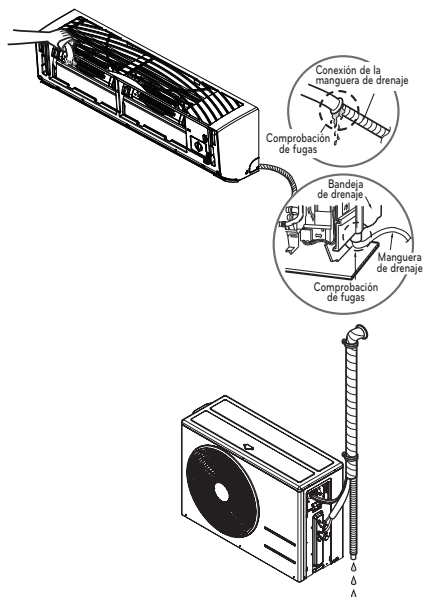
- 1 Monte el soporte de conductos en la posición original.
- 2 Asegúrese de que los ganchos están bien asentados en la placa de instalación moviendo la unidad a la derecha e izquierda.
- 3 Empuje la unidad desde la parte inferior a derecha e izquierda sobre la placa de instalación hasta que los ganchos entren en sus ranuras (escuchará un "clic").
- 4 Finalice el montaje atornillando la unidad a la placa de instalación usando dos tornillos de tipo "C".  
Y monte la cubierta del chasis.



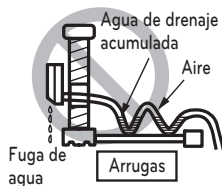
## Comprobación del drenaje

### Para comprobar el drenaje

- 1 Vierta un vaso de agua en el evaporador.
- 2 Asegúrese de que el agua fluye por la manguera de drenaje de la unidad de interior sin fugas y vaya directamente a la salida de drenaje.

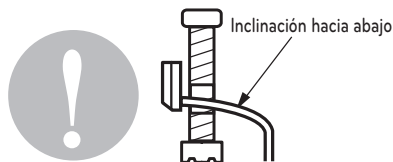


- 2 No coloque el conducto de drenaje de la forma siguiente.



### Tubería de drenaje

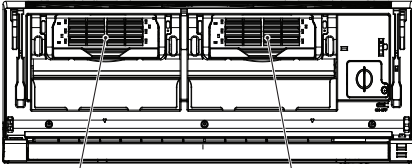
- 1 La manguera de drenaje debe quedar hacia abajo para facilitar el flujo de drenaje.



- \* La placa puede cambiar dependiendo del tipo de modelo.

## Instalación de filtros

- 1 Retire el Filtro 3M de la bolsa de plástico independiente en la que se encuentra embalado.
- 2 Retire las dos cintas del filtro.
- 3 Inserte el filtro en su caja.
- 4 Retire las dos cintas del filtro de plasma.



Filtro 3M (opcional)

Filtro de plasma

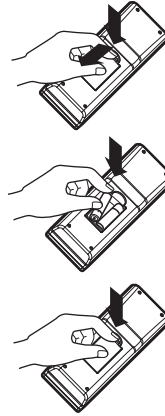
\* La placa puede cambiar dependiendo del tipo de modelo.

## Prueba de funcionamiento

- Compruebe que todos los conductos y cables se han conectado correctamente.
- Compruebe que las válvulas de líquido y gas se encuentran completamente abiertas.

### Prepare el control remoto

- 1 Retire la cubierta de la batería tirando en la dirección de las flechas.
- 2 Inserte las pilas nuevas asegurándose de que los polos (+) y (-) se colocan en la posición correcta.
- 3 Vuelva a colocar la cubierta empujándola de nuevo en su posición.



### ! NOTA

- Use 2 pilas AAA (1,5v.). No utilice pilas recargables.
- Retire las pilas del control remoto si el sistema no va a usarse durante un largo periodo de tiempo.



