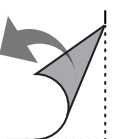
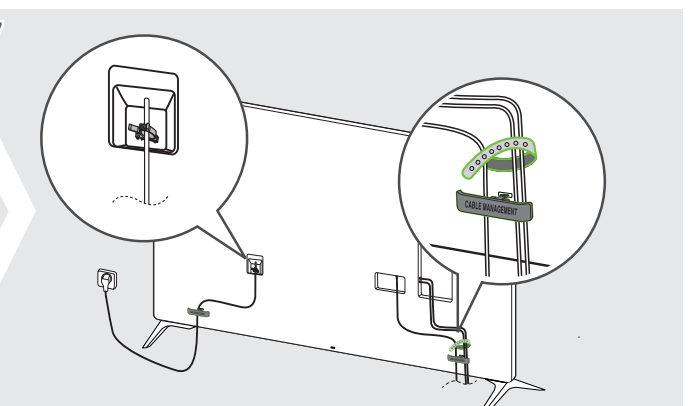
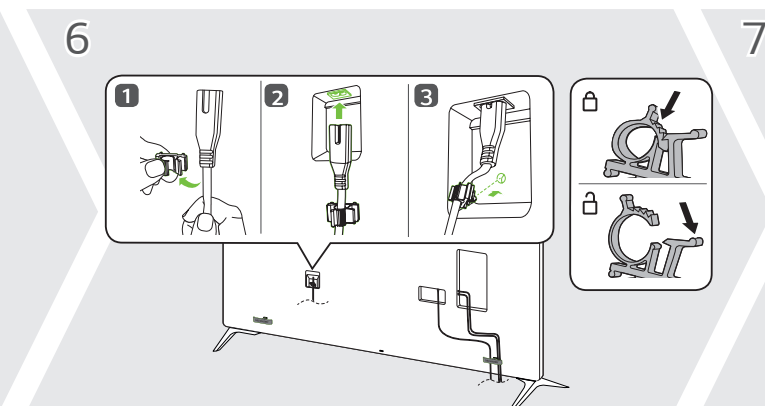
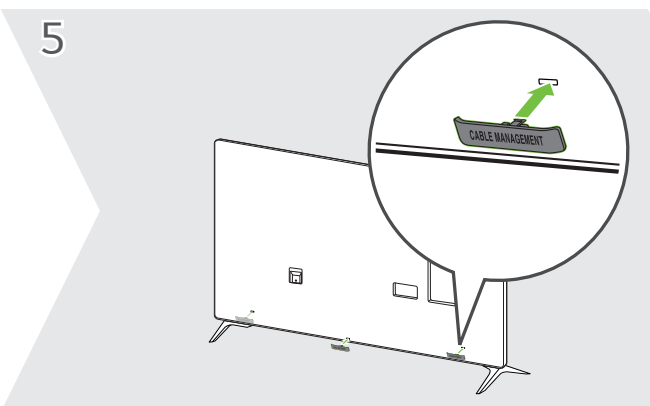
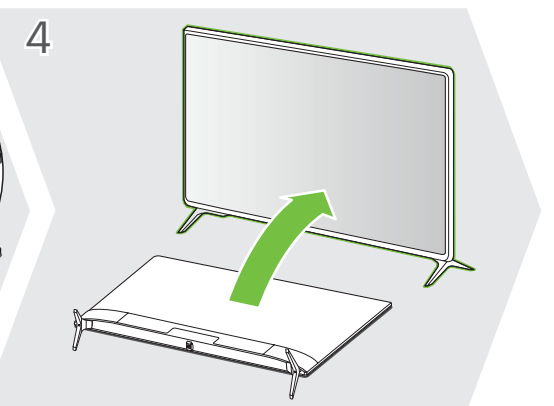
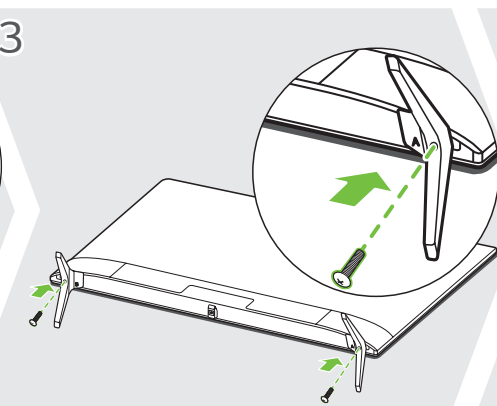
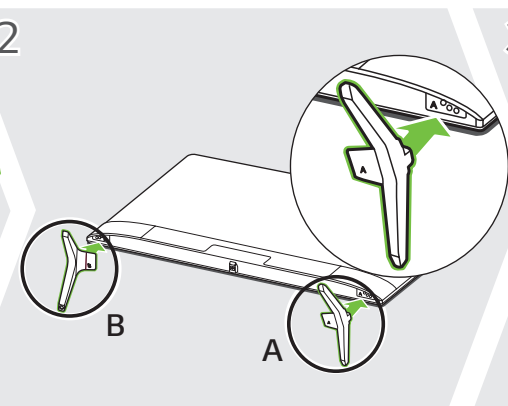
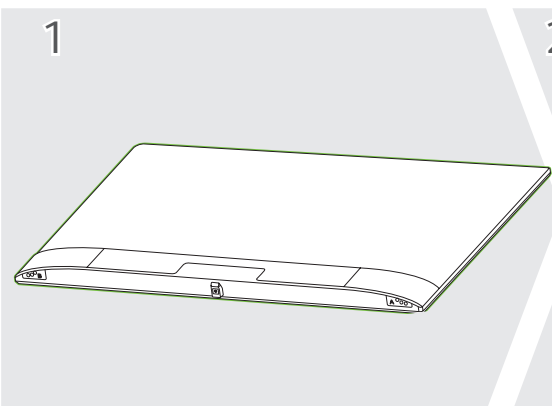
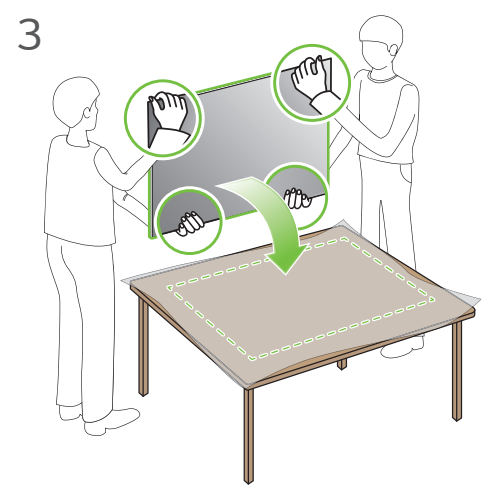
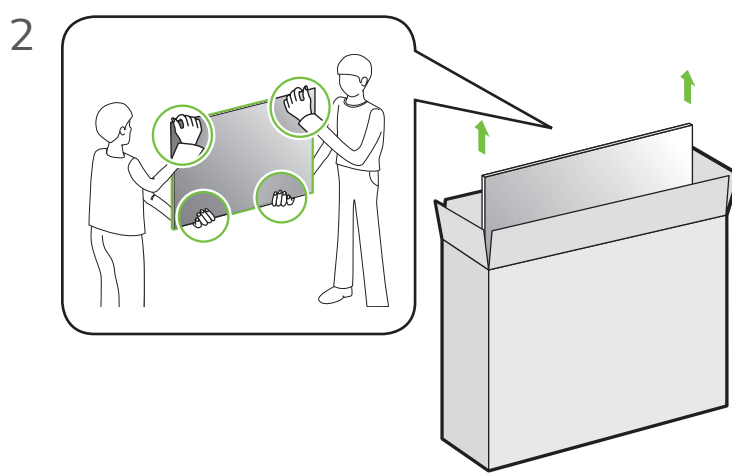
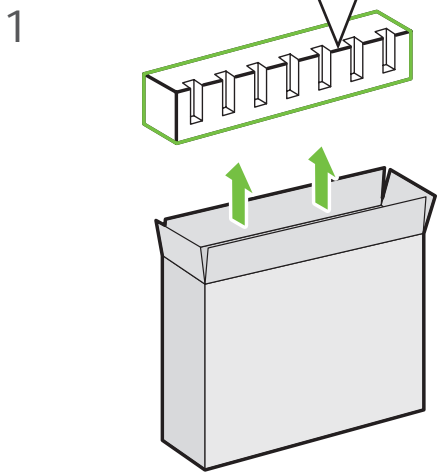
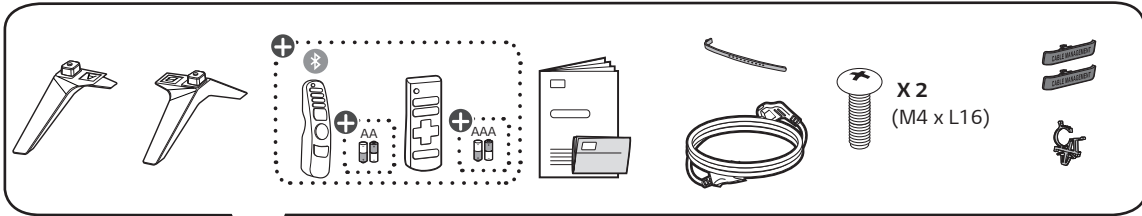
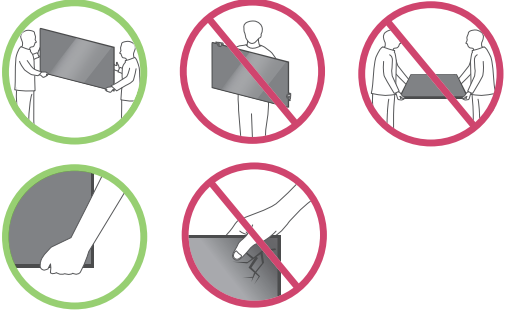
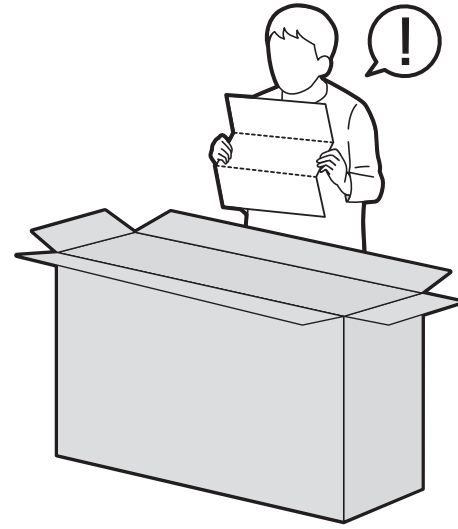
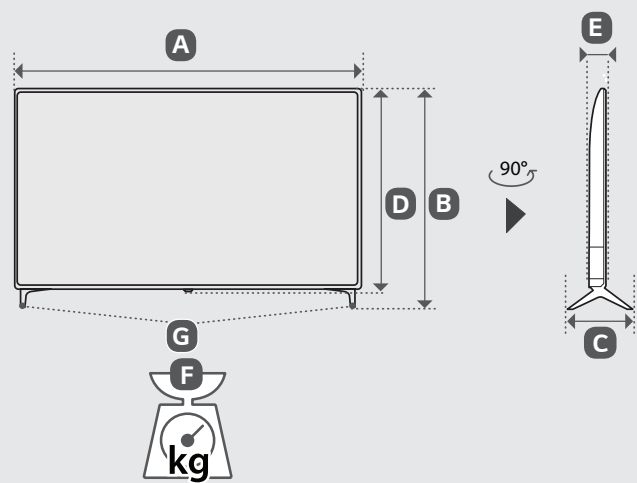
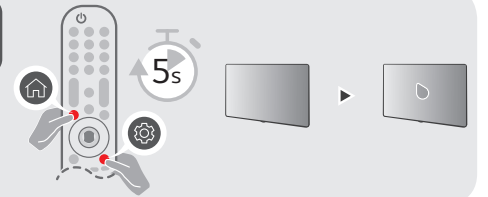
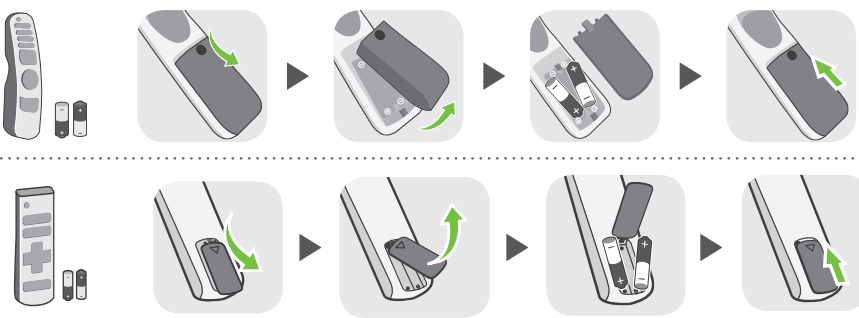
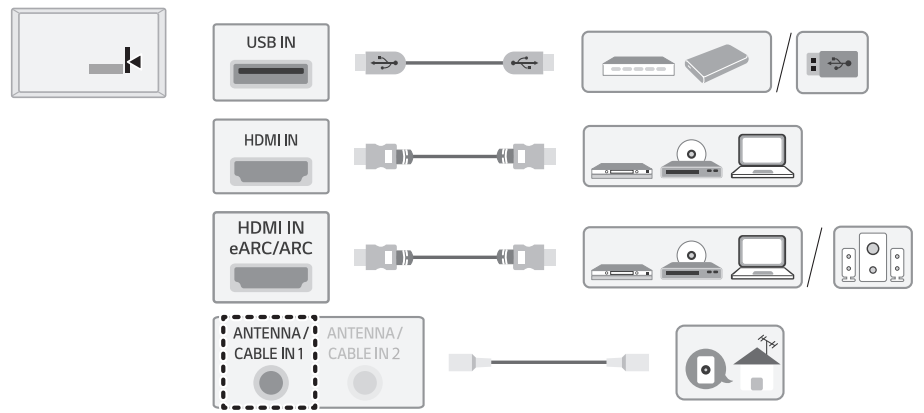
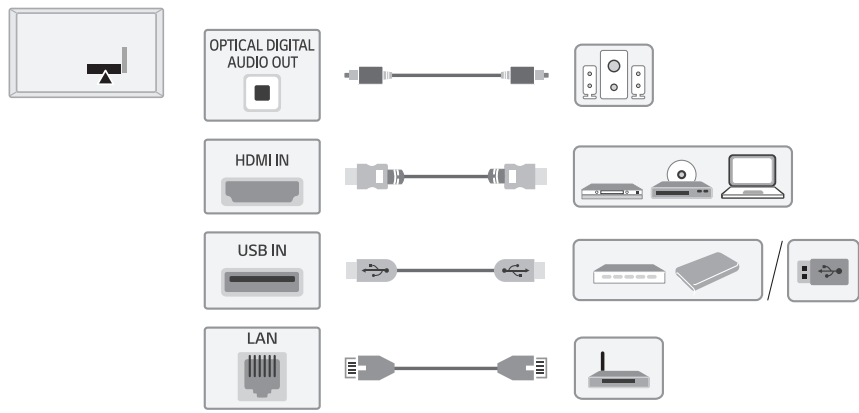
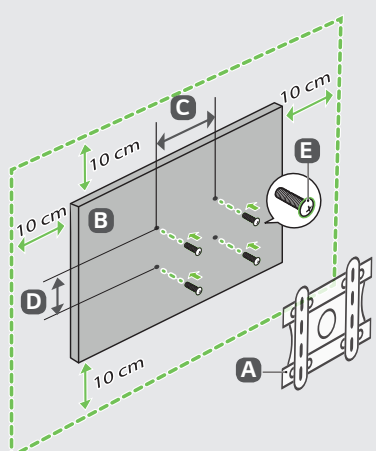


43UQ8000PSB 43UQ9050PSC  
43UQ8000PSK  
43UQ8050PSB  
43UQ8050PSK

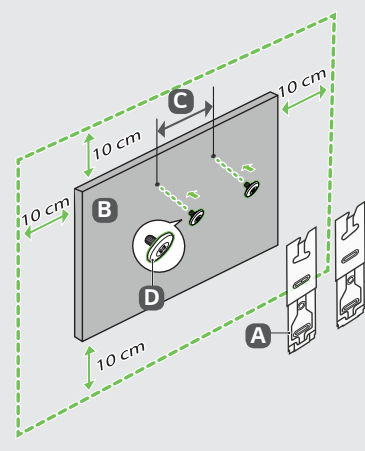




MODELS	A		B		C		D		E		F		F-G		Power consumption	
MODELOS	(mm)														(kg)	Consumo de potencia
43UQ8000PSB	967	967	622	622	216	216	564	564	57,1	57,1	8,9	8,9	8,8	8,8	110 W	
43UQ8000PSK																
43UQ8050PSB																
43UQ8050PSK																
43UQ9050PSC																
Power requirement / Alimentación requerida										AC 100 - 240 V - 50/60 Hz						



A	B	C x D (mm)	E
LSW240B	43UQ80*	200 x 200	M6
MSW240	43UQ90*		



A	B	C (mm)	D
WB21LMB	43UQ80*	200	M6
	43UQ90*		



**ENGLISH** Read **Safety and Reference**.  
Due to environmental government regulations about imports and battery destruction in Colombia, TVs will not include the batteries for the remote control.

**ESPAÑOL** Leer **Seguridad y Consultas**.  
Por regulaciones de tipo ambiental respecto a la importación y destrucción de baterías en Colombia; los televisores no van a traer incluidas las pilas del control remoto.

**ENGLISH**  
**Easy Setup Guide**  
Please read this manual carefully before operating your set and retain it for future reference.

**ESPAÑOL**  
**Guía Rápida de Configuración**  
Lea atentamente este manual antes de poner en marcha el equipo y consérvelo para futuras consultas.

⊕ : Depending upon model / Según el modelo