

امسح كود QR للإطلاع على الدليل.



دليل المالك

# غسالة الصحون

قبل البدء في تركيب الجهاز، اقرأ هذه التعليمات بعناية. حيث سييسط ذلك عملية التركيب ويضمن تركيب الجهاز بشكل صحيح وآمن. واحتفظ بهذه التعليمات بالقرب من المنتج بعد التركيب للرجوع إليها في المستقبل.



العربية

DFC287\*\*\*

[www.lg.com](http://www.lg.com)

حقوق النشر 2025 إل جي للإلكترونيات. كل الحقوق محفوظة



MFL72150632

Rev.02\_102425

# جدول المحتويات

قد يحتوي هذا الدليل على صور أو محتوى يختلف عن الطراز الذي قمت بشرائه.  
يخضع هذا الدليل للمراجعة من الشركة المصنعة.

## إرشادات السلامة

- 4.....اقرأ جميع الإرشادات قبل الاستخدام.  
4.....تحذير.....  
8.....تنبيه.....

## التركيب

- 10.....الأجزاء والمواصفات.....  
12.....التحضير لوضع المنتج في مكانه.....  
15.....ضبط استواء الجهاز.....  
16.....تركيب خرطوم التصريف.....  
17.....تحضير المياه والتوصيلات الكهربائية.....  
17.....فحص التركيب النهائي.....

## التشغيل

- 19.....نظرة عامة على التشغيل.....  
20.....قبل الاستخدام.....  
24.....لوحة التحكم.....  
25.....دورات الغسيل.....  
26.....الخيارات والوظائف الإضافية.....  
30.....جدول البرامج.....  
32.....تحميل غسالة الأطباق.....  
38.....إضافة عوامل التنظيف.....  
40.....إعادة الملء.....  
40.....نصائح مفيدة.....

## الوظائف الذكية

- 41.....تطبيق LG ThinQ.....  
42.....Smart Diagnosis.....

## الصيانة

- 44.....التنظيف والعناية.....

## استكشاف الأعطال وإصلاحها


48..... قبل الاتصال بمركز الخدمة

## إرشادات السلامة

### اقرأ جميع الإرشادات قبل الاستخدام

يتمثل الغرض من إرشادات السلامة التالية في الحيلولة دون وقوع المخاطر غير المتوقعة أو الأضرار الناجمة عن التشغيل غير الآمن أو غير الصحيح للمنتج. يتم تقسيم الإرشادات إلى "تحذير" و"تنبيه" على النحو الموضح أدناه.

### رسائل السلامة

يظهر هذا الرمز للإشارة إلى الأمور والعمليات التي قد ينجم عنها حدوث مخاطر. 

اقرأ الجزء الخاص بهذا الرمز بعناية واتبع الإرشادات تجنبًا لحدوث المخاطر.


**تحذير** 

يشير هذا إلى أن عدم اتباع الإرشادات قد يسبب وقوع إصابة خطيرة أو الوفاة.

**تنبيه** 

يشير هذا إلى أن عدم اتباع الإرشادات قد يتسبب في وقوع إصابة طفيفة أو تلف المنتج.

### تحذير

**تحذير** 

- لتقليل مخاطر وقوع انفجار، أو نشوب حريق، أو حدوث وفاة، أو التعرض لصدمة كهربائية، أو حدوث إصابة، أو حروق للأشخاص عند استخدام المنتج، يجب اتباع احتياطات السلامة الأساسية، بما فيها ما يلي:

### السلامة الفنية

- هذا الجهاز غير مخصص لاستخدام الأفراد (بما في ذلك الأطفال) الذين يعانون من نقص في قدراتهم البدنية أو الحسية أو العقلية، أو ليس لديهم خبرة ومعرفة، ما لم يتم الإشراف عليهم أو تقدم لهم الإرشادات المتعلقة باستخدام الجهاز من قبل شخص مسؤول عن سلامتهم، كذلك يجب الإشراف على الأطفال للتأكد من عدم عبثهم بالجهاز.
- لاحظ المعلومات الموضحة في المواصفات فيما يتعلق بالحد الأقصى لأماكن الأغراض المراد وضعها داخل غسالة الأطباق.
- يجب أن يتراوح ضغط الماء ما بين 0,05 ميغا باسكال و 1,0 ميغا باسكال.

## التركيب

- لا تحاول أبداً تشغيل هذا الجهاز إذا كان تالفًا، أو به عطل، أو مفككًا بشكل جزئي، أو به أجزاء مفقودة أو محطمة، بما في ذلك سلك أو قابس تالف.
- في حالة تلف سلك الطاقة أو ارتخاء فتحة المقبس، لا تستخدم سلك الطاقة واتصل بمركز خدمة معتمد.
- تجنب تعديل سلك الطاقة المزود مع الجهاز. يُرجى الاتصال بمركز استعلامات العملاء لدى LG للتعرف على أسباب عدم التوافق.
- عند نقل هذا الجهاز، ينبغي توفر شخصين أو أكثر للإمساك به بإحكام.
- تجنب تركيب الجهاز في أماكن الرطوبة والغبار. تجنب تركيب أو تخزين الجهاز في الهواء الطلق أو في مساحة معرضة للتأثيرات الجوية كضوء الشمس المباشر أو الرياح أو المطر أو درجات الحرارة دون درجة التجمد.
- لا تقم بتوصيل مقابس متعددة أو كبل تمديد للطاقة أو محول بهذا الجهاز.
- افصل سلك الطاقة أو مصهر المنزل أو قاطع الدائرة قبل تركيب الجهاز أو صيانته.
- ركّب خرطوم التصريف في مكانه بإحكام.
- هذا الجهاز غير مُعد للاستعمال البحري أو في المنشآت المتنقلة، مثل المنازل المتنقلة أو المقطورات أو القطارات.
- يجب وضع هذا الجهاز على مقربة من مصدر للطاقة.
- عند تركيب الجهاز أو نقله، احرص على عدم تني أو لي أو إتلاف سلك الطاقة.
- استخدم الخرطوم الجديد أو مجموعة الخراطيم الجديدة المرفقة مع الجهاز. علمًا بأن إعادة استخدام الخراطيم القديمة قد يؤدي إلى تسرب المياه وبالتالي تلف الممتلكات.
- إذا تلف سلك الإمداد، فيجب استبداله بواسطة الشركة المصنعة، أو وكيل الخدمة الخاص بها، أو أشخاص مؤهلين بشكل مماثل لتجنب الوقوع في الخطر.
- يمكن أن يؤدي توصيل موصل حماية غير مناسب إلى خطر التعرض لصدمة كهربائية. استشر كهربائيًا أو موظف خدمة مؤهلًا إذا كان لديك أي شك حول ما إذا كان الجهاز مؤرضًا بشكل صحيح أم لا.
- يجب تأريض هذا الجهاز. في حالة حدوث أي خلل أو عطل، سيحد التأريض من خطر التعرض لصدمة كهربائية من خلال توفير مسار أقل مقاومة للتيار الكهربائي.
- يأتي هذا الجهاز مزودًا بسلك طاقة يحتوي على موصل تأريض للجهاز وقابس طاقة بوصلة تأريض. يجب توصيل قابس الطاقة بمقبس تيار مناسب مثبت ومؤرض وفقًا لجميع القوانين واللوائح المحلية.
- بعد التركيب، قم بمعاينة وصلة الخرطوم للتأكد من عدم وجود أي تسريب قبل إدخال الجهاز داخل فتحة الخزانة.
- تجنب إتلاف الجهاز أو وضع أغراض ثقيلة فوقه.
- هذا الجهاز مُعد للاستعمال في المنزل ولأغراض منزلية فقط، ولا يُسمح باستخدامه لأغراض تجارية.
- تم تصميم هذا الجهاز لاستعماله في المنزل ولأغراض مشابهة مثل:

- مناطق مطبخ الموظفين في المتاجر والمكاتب وبيئات العمل الأخرى؛
- منازل المزارعين؛
- بواسطة العملاء في الفنادق، والفنادق الصغيرة والبيئات السكنية؛
- بيئات الإقامة والإفطار.
- بالنسبة لغسالة الصحون المتصلة بالطاقة بصفة مستمرة: يجب توصيل هذا الجهاز بقطعة معدنية مؤرضة، أو نظام توصيل سلوك دائم، أو توفير موصل لتأريض الأجهزة بحيث يوازي موصلات الدارة حتى طرف التأريض أو الوصلة المتصلة بالجهاز.
- وصل السلك الأرضي بالموصل الأرضي الأخضر في صندوق التوصيلات.

### التشغيل

- فصل فورًا مقيس الطاقة وتواصل مع مركز معلومات العملاء في شركة LG Electronics في حال اكتشافك لصوت أو رائحة أو دخان غريب صادر من الجهاز.
- تجنب إصلاح أو استبدال أي جزء من الجهاز. يجب إجراء جميع التصليحات والخدمة من خلال موظف خدمة مؤهل إلا إذا أوصى دليل المالك الحالي بغير ذلك بشكل محدد. استخدم فقط أجزاء المصنع المعتمدة.
- لا تترك باب الجهاز مفتوحًا. حيث يمكن أن يتعلق الأطفال بالباب أو يزحفوا إلى داخل الجهاز، مما قد يسبب التلف أو التعرض للإصابة.
- لا تستخدم غازًا قابلاً للاشتعال أو مواد قابلة للاحتراق (البنزين، والجازولين، وسائل تخفيف الدهان "التنتر"، والمواد البترولية، والكحول، وما إلى ذلك) بالقرب من الجهاز.
- لا تحاول فصل أي لوح من الألواح أو فك الجهاز. لا تستخدم أي أدوات حادة على لوحة التحكم لتشغيل الجهاز.
- احرص على عدم ثني كابل الطاقة بشكل مفرط أو وضع شيء ثقيل عليه.
- لا تضع الحيوانات الحية مثل الحيوانات الأليفة داخل الجهاز.
- تجنب لمس قابس الطاقة أو عناصر التحكم في الجهاز بيدين مبتلئين.
- في حالة وجود تسرب غاز (أيسوبيوتين، أو البروبان، أو الغاز الطبيعي، أو ما إلى ذلك)، لا تلمس الجهاز أو قابس الطاقة وقم بتهوية المنطقة على الفور.
- في حال الفيضان، انزع قابس الطاقة واتصل بمركز معلومات العملاء لشركة LG Electronics.
- قد يتولد غاز الهيدروجين في ظل ظروف معينة في نظام الماء الساخن وذلك في حال عدم استخدامه لمدة أسبوعين أو أكثر. غاز الهيدروجين قابل للانفجار. في حال عدم استخدام نظام الماء الساخن طول هذه المدة، يجب قبل استخدام الجهاز فتح حنفية الماء الساخن وتركها تتدفق منه ليضع دقائق. وذلك لإخراج غاز الهيدروجين المتراكم. كما يحظر التدخين أو استخدام أي لهب مكشوف لأن الهيدروجين من الغازات سريعة الاشتعال.
- يُراعى أن يكون أسفل الأجهزة خالٍ من أي مواد قابلة للاشتعال، مثل الوبر أو الورق أو القماش أو المواد الكيميائية.

- إن المنظفات المستخدمة في غسالات الصحون قلووية للغاية. وهي في غاية الخطورة عند ابتلاعها. تجنب ملامسته للبشرة أو العين، وتأكد من بقاء الأطفال بعيدين عن باب الغسالة عند فتحه. تأكد من فراغ حاوية منظف الغسيل بعد الانتهاء من دورة الغسيل.
- لا تقم بتشغيل الجهاز إلا بعد التأكد من إقفال الباب بإحكام.
- استخدم فقط المنظفات أو عوامل التنظيف الموصى باستخدامها في الجهاز، واحفظها بعيدة عن متناول الأطفال.
- تجنب غسيل وتجفيف الأغراض التي تم نقعها في مواد متفجرة، مثل الجازولين والمواد المذيبة، والمنظفات التي تحتوي على مواد مذيبة.
- عند تحميل الأشياء التي تريد غسلها، احرص على:
  - وضع الأشياء الحادة بحيث لا تتسبب بضرر لقفل الباب.
  - وضع قبضة السكاكين الحادة إلى الأعلى للتقليل من مخاطر التسبب بجروح إثناء وضعها وإخراجها.
- لا تغسل الأغراض البلاستيكية إلا إذا كانت تحمل علامة تشير إلى أنها آمنة للغسيل في غسالة الأطباق أو ما شابه ذلك. يرجى مراجعة توصيات المصنع بالنسبة للأغراض البلاستيكية التي لا تحمل أي إشارة تفيد بذلك.
- تجنب لمس أي مصدر حرارة أو سخونة (يكون مكشوفاً) أثناء أو بعد الاستعمال مباشرة.
- لا تستخدم غسالة الصحون بشكل خاطئ؛ ولا تجلس عليها أو تقف على بابها أو على الرف المخصص للصحون.
- بعد غسيل الصحون، قم بإيقاف الحنفية. قم بفتح الحنفية مرة ثانية وتحقق من حالة خرطوم إمداد الماء قبل التنظيف.
- تجنب فتح الباب أثناء تشغيل الجهاز. فسوف تخرج المياه، وتؤدي إلى خطر الانزلاق.
- احرص على عدم تعلق يديك أثناء غلق باب الجهاز.
- تجنب لمس أي مخرج للبخار في الجهاز.
- يمكن للأجزاء الصغيرة، مثل مشابك الرفوف وحوامل الفلتر، أن تعرض الأطفال الصغار إلى الاختناق إذا تم إخراجها من غسالة الصحون. فاحفظها بعيدة عن متناول الأطفال.
- يجب تحميل السكاكين والأدوات الأخرى ذات الأطراف الحادة في السلة باتجاه الأسفل، أو وضعها في وضع أفقي.
- يجب عدم ترك الباب مفتوحاً لأن هذا يمكن أن يشكل خطر التعثر.
- لا تلمس منفخ الهواء الساخن الآلي. أثناء التشغيل، يمكن أن يظل منفخ الهواء الساخن الآلي بعد اكتمال الدورات وفترات بعد التشغيل ساخناً للغاية لذا يجب ألا تلمس المنطقة. (خاص بالطرزات المزودة بمنفخ الهواء الساخن الآلي).

## الصيانة

- احرص دائماً على عدم فصل الطاقة عن الجهاز من خلال شد كابل الطاقة. وإخراج قابس الطاقة من مقبس الخرج احرص دائماً على الإمساك به بإحكام قبل أن تقوم بجذبه في وضعية مستقيمة.
- أدخل قابس الطاقة بإحكام في مقبس الخرج بعد إزالة أي رطوبة أو غبار بشكل كامل.
- لا تقم برش الماء داخل الجهاز أو خارجه لتنظيفه.
- افصل الطاقة عن الجهاز قبل تنظيفه. لا يؤدي ضبط عناصر التحكم إلى إيقاف أو إلى وضع الاستعداد إلى فصل الطاقة عن هذا الجهاز.

## التخلص

- قبل التخلص من جهاز قديم، قم بفصله. اقطع الكابل الموجود خلف الجهاز مباشرةً لمنع سوء استخدامه.
- تخلص من جميع مواد التعبئة (مثل أكياس البلاستيك ومادة الستايروفوم) بعيداً عن متناول الأطفال، إذ يمكن لمواد التغليف أن تسبب الاختناق.
- قم بإزالة الباب قبل التخلص من هذا الجهاز تفادياً لخطر احتباس الأطفال أو الحيوانات الصغيرة بداخله.

## تنبيه



- لتقليل مخاطر نشوب الحريق أو التعرض لصدمة كهربية أو إصابة الأشخاص عند استخدام المنتج، يجب اتباع احتياطات السلامة الأساسية، بما فيها ما يلي:

## التركيب

- قم بتركيب المنتج على أرضية ثابتة ومستوية.
- لا تضع خرطوم التصريف تحت غسالة الصحون أثناء التركيب.

## التشغيل

- أوقف تشغيل حنفية الماء وافصل الجهاز إذا كان الجهاز سيتترك لفترة طويلة من الوقت، مثل فترات العطلات.
- لا تضع أشياء فوق الجهاز.
- لا تقم بمسح المنتج أو طلائه باستخدام منظف الغسيل السائل أو منتجات التبييض (كالمصنوعة من الكلور والأكسجين، الخ). قد يؤدي عدم اتباع هذه التعليمات إلى تآكل أو تغيير لون الطلاء.
- تجنب لمس الماء المتصرف من الجهاز لأنه قد يكون ساخناً.

• إذا تعرض خرطوم التصريف وخرطوم إمدادات الماء للتجمد في فصل الشتاء، يجب إذابتهما قبل الاستخدام.

• لا تضع اليدين أو القدمين أو الأجسام المعدنية أسفل الجهاز أو خلفه.

• لا تغسل الصحن الملوخة بالمنتجات الكيماوية، مثل الزيت أو الكريم أو المستحضرات المستخدمة في صالون التجميل أو صالون العناية بالبشرة أو صالون التجميل أو صالون الحلاقة.

### الصيانة

• إذا سكب زيت طعام على المنتج، قم بمسحه على الفور. لا تقم بتنظيف الجزء الخارجي من المنتج بمنظفات تحتوي على الكحول أو مخفف الدهان أو مبيض أو البنزين أو سوائل قابلة للاشتعال أو مواد كاشطة. لأن مثل هذه المواد قد تتسبب في تغيير لون الجهاز أو تلفه.

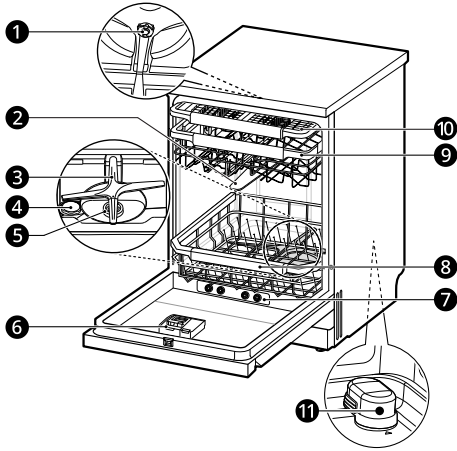
## التركيب

## الأجزاء والمواصفات

## ملاحظة

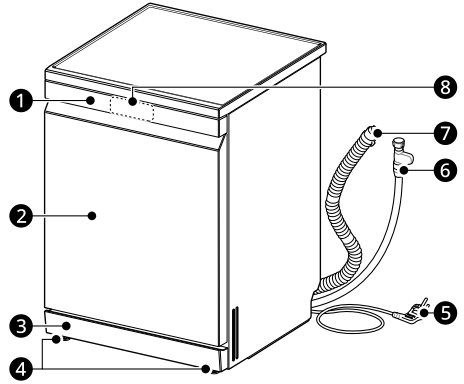
• يُمكن تغيير الشكل والمواصفات دون الإخطار بذلك من أجل تحسين جودة الجهاز.

## عرض داخلي



- 1 محرك دوران الغسيل العلوي
- 2 ذراع الرش العليا
- 3 ذراع الرش السفلى
- 4 غطاء موزع الملح
- 5 نظام التنقية
- 6 دولاب توزيع منظف الغسيل ومساعد الشطف
- 7 فوهة بخار
- 8 الرف الأسفل
- 9 الرف الأعلى
- 10 رف أدوات تناول الطعام
- 11 منفخ الهواء الساخن الآلي

## العرض الأمامي



- 1 لوحة التحكم ومقبض الباب
- 2 غطاء أمامي
- 3 الغطاء الأسفل
- 4 أقدام التسوية
- 5 سلك الطاقة
- 6 خرطوم إمداد الماء
- 7 خرطوم التصريف
- 8 مؤشر الوقت الأمامي

الملحقات

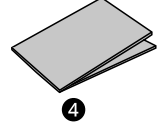
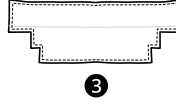
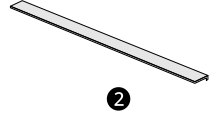
1 قمع

2 شريط ضوضاء\*1

3 لباد الغطاء

4 شريط منع الرطوبة (النوع المصنوع من الألمونيوم)

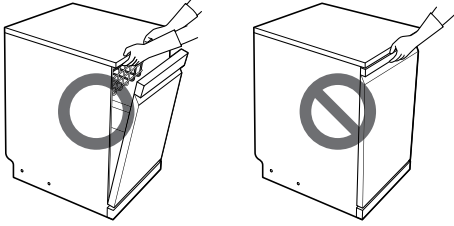
\*1 شرائط الضوضاء المُقدمة: شريط 1 EA سفلي، شريط 1 EA أمامي،  
شريط 2 EA جانبي



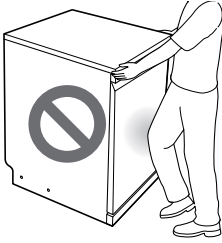
المواصفات

DFC287***	الطراز
240-220 فولت-، 50 هرتز	مصدر الطاقة
600 مم × 850 مم × 600 مم	الأبعاد (العرض × الارتفاع × العمق)
حوالي 51 كغم	وزن المنتج
14 إعداد للوضع	الحد الأقصى للسعة
0,05 - 1,0 ميغا باسكال	ضغط ماء الإدخال المسموح به
1600 - 1800 وات	استهلاك الطاقة

- تجنب سحب الجهاز أو رفعه باستخدام المقبض؛ فقد يؤدي ذلك إلى تلف الباب والمفصلات. لتحريك الجهاز أو رفعه، افتح الباب وامسك بإطار البدن والفتحة الموجودة في أعلى الحلة من ناحية الأمام.

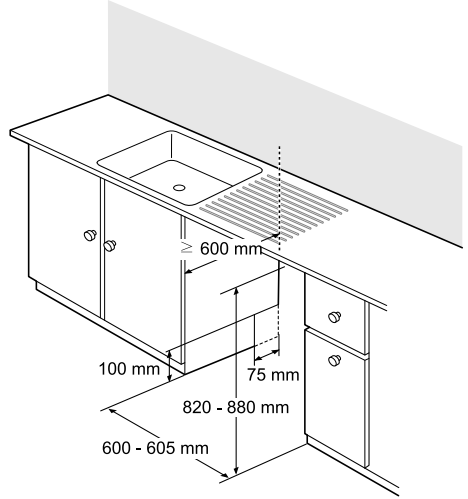


- تجنب دفع باب غسالة الصحون بالركبة.



## التحضير لوضع المنتج في مكانه

### اختيار الموقع المناسب

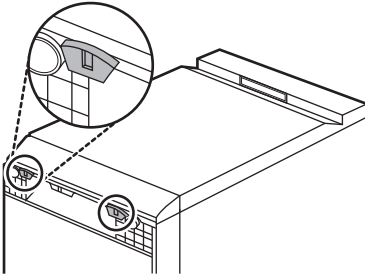


- قم بتركيب الجهاز على أرضية مسطحة ومستقرة.
- اقطع منفذاً في أحد الجانبيين للخراطيم والكابلات الكهربائية. (حوالي 100 مم X 75 مم)
- اختر مكاناً قريباً من حوض الغسيل لإجراء تمديدات المياه وأنابيب التصريف بسهولة.
- يجب تركيب الجهاز في مكان يبعد 1 متر عن حوض الغسيل للحصول على تصريف جيد للماء.
- في حال تركيب الجهاز في زاوية، لا بد من ترك مسافة 50 مم بين الجهاز وبين الجدار أو الخزانة المجاورة.
- قبل إدخال الجهاز في فتحة التركيب، لا بد من ضبط جميع الارتفاعات والتوازن النهائي المطلوب باستخدام مفتاح الصمولة.

## تركيب الشريط في قاعدة الجهاز

للحد من الضوضاء، قم بتركيب الشريط في قاعدة الجهاز.

- 1 قم بإزالة الجهاز وسحب الخطافين الموجودين في الجزء السفلي من الغطاء الأسفل.



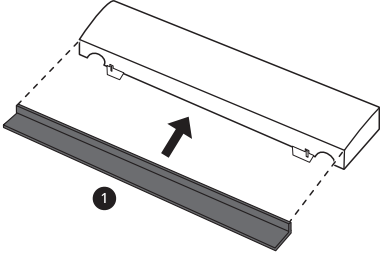
## ⚠ تنبيه

- يجب دهن الخشب المحيط بالجهاز بطلاء أو مادة مانعة لنفذ الماء حتى لا يتضخم الخشب.
- قم بإدخال غسالة الصحون في فتحة الخزانة بحرص. وتأكد من أن خرطوم التصريف خلف الجهاز وداخل الخزانة غير ملتو أو مشدود.
- قم بتركيب الجهاز في منطقة مسطحة وثابتة. لا تضع أي شيء بين الأرضية وبين قاعدة الجهاز أو رجل الجهاز.

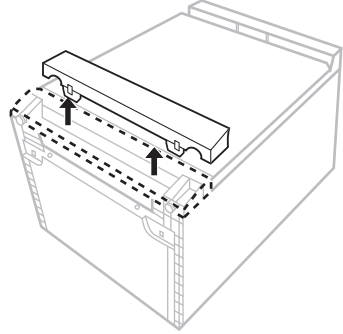
## ملاحظة

- يجب أن يتم هذا التركيب بمعرفة فني خدمة مؤهل للتأكد من تركيب المنتج بشكل صحيح.

5 قم بلصق الشريط السفلي الأسود 1 أسفل الغطاء السفلي.

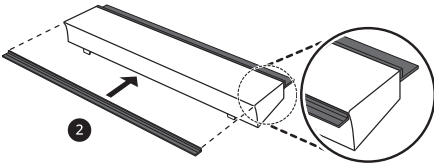


2 قم بسحب الغطاء الأسفل لإخراجه من مكانه.

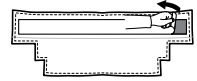


6 قم بلصق الشريط الأمامي الأبيض 2 أعلى الغطاء السفلي.

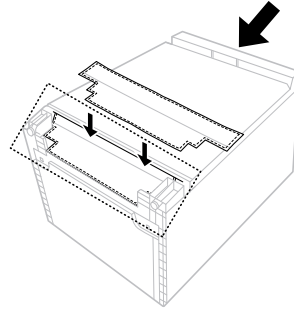
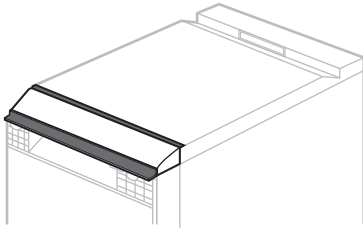
- الشريط الأمامي أطول من الغطاء الأسفل. ألحق الشريط الأمامي بحيث يكون الجزء المعلق منه مساوياً من جانبي الغطاء الأسفل.



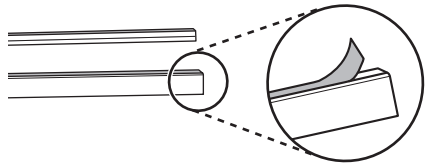
3 قم بإزالة الشريط المزدوج على الجزء الخلفي من اللبادة وإرفاقه بالجانب الأمامي من أسفل الجهاز.



7 ارفق الغطاء الأسفل مع الشريط في الجهاز.



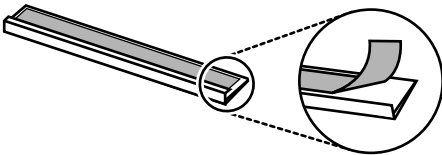
4 انزع الشريط المزدوج من الشريط السفلي والشريط الأمامي.



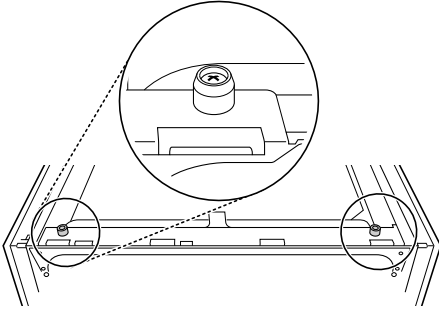
## تركيب الشريط في خزانة جانب الجهاز

للحد من الضوضاء، قم بتركيب الشريط في جانب الجهاز، إذا سمحت مساحة الفتحة بذلك.

1 انزع الشريط المزدوج من الأشرطة الجانبية.



3 أخرج مسامير تحديد الموقع من أعلى باستخدام مفك براغي من نوع فيليبس.



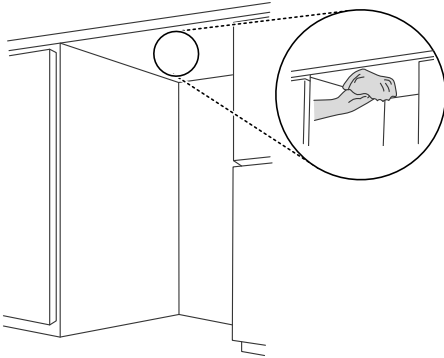
### تركيب الشريط المانع للرطوبة

عند تركيب الجهاز دون الغطاء العلوي، قد يتعرض الجانب السفلي من سطح العمل إلى التلف بسبب البخار أو التكثيف عند فتح الباب.  
رغب الشريط المانع للرطوبة بين الجانب السفلي من سطح العمل والجهاز للحماية من التكثيف عند فتح الجهاز.

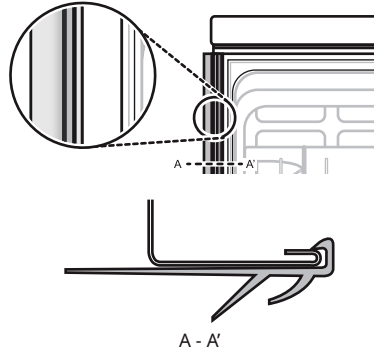
#### ملاحظة

- شريط مانع الرطوبة موجود ضمن حقيبة التجميع اليدوي.
- إذا كان سطح العمل من الجرانيت أو المواد المانعة لتسرب المياه، لن يكون من الضروري تركيب الشريط المانع للرطوبة.
- قد يحدث التكثيف على الجانب السفلي أو على طول الحافة الأمامية من سطح العمل عندما تكون درجة حرارة الغرفة منخفضة.

1 قم بتنظيف وتجهيف سطح العمل من ناحية الأسفل قبل لصق الشريط.



2 الصق الشريط الأمامي بالجانب الأمامي من الخزانة، ثم ادفع جانب الشريط نحو الأسفل حتى يلصق الشريط جيداً بالخزانة.

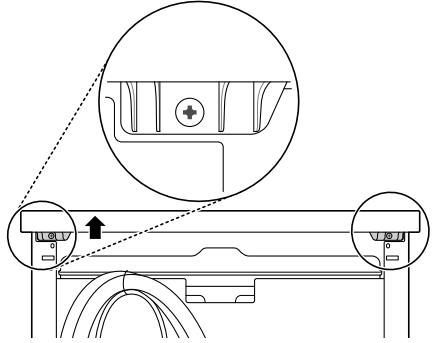


3 كرر الخطوات السابقة للصق الشريط بالخزانة الجانبية في الاتجاه الآخر.

### نزع الغطاء العلوي

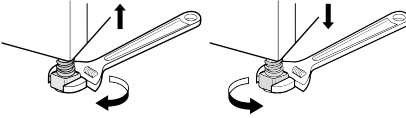
إذا كان ارتفاع الفتحة أقل من 850 مم، اتبع هذه التعليمات.

1 قم بفك الـ 2 من البراغي الموجودة على الجانب الخلفي.



2 اسحب الغطاء العلوي نحو الخلف بعد إزالة البرغيين ثم ارفعه لأعلى لإخراجه.

- أدر أقدام الاستواء القابلة للضبط في اتجاه عقارب الساعة لترفعها أو أدرها في اتجاه عكس عقارب الساعة لتخفضها من الأمام إلى الخلف، ومن جانب إلى جانب، ومن زاوية إلى زاوية.

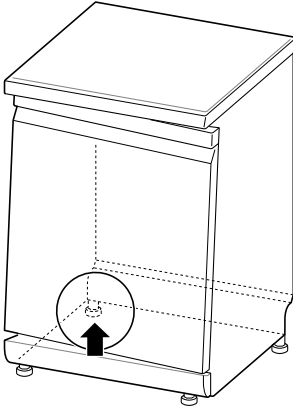


### ملاحظة

- ضع الجهاز على أرضية صلبة ومستوية.
- لا تقم بتركيب الجهاز على سطح مرتفع.

### الحالة 1. الباب مائل نحو اليمين

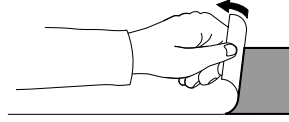
- 1 ارخ البرغي (عكس عقارب الساعة) في الرجل اليسرى من الخلف لتصحيح الاستواء.
- 2 تأكد من فتح الباب وكرر فتحه عند الحاجة إلى أن يفتح الباب ويغلق بشكل سليم.



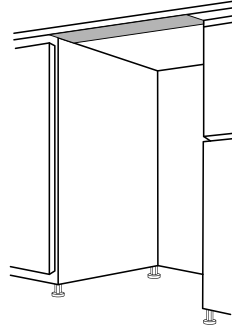
### الحالة 2. الباب مائل نحو اليسار

- 1 ارخ البرغي (عكس عقارب الساعة) في الرجل اليمنى من الخلف لتصحيح الاستواء.

### 2 قم بإزالة الطبقة الواقية من الشريط.



### 3 الصق الشريط بالجانب السفلي من سطح العمل.



## ضبط استواء الجهاز

### التحقق من ضبط المستوى

- ضبط مستوى الجهاز يمنع التسريب غير الضروري وقلة كفاءة الغسيل. تحقق من كون المستوى مناسباً بعد التركيب.
- في حالة تآرجح الجهاز عند الضغط على اللوحة العلوية للجهاز بشكل قطري، قم بتعديل الأقدام مرة أخرى.

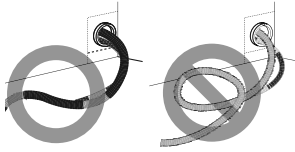
### ملاحظة

- عند تركيب الجهاز في وضعية مستوية، لا يوجد ميل أو خشونة أو صوت احتكاك عند فتح الباب.

## ضبط وتسوية الجهاز

- عندما يكون الجهاز في مستوى غير مناسب، أدر أقدام الاستواء القابلة للضبط حتى يكف الجهاز عن التآرجح.

- تأكد من عدم التواء الخرطوم أو تعرجه بشكل حاد. قد يؤدي ثني أو تعرج الخرطوم أثناء تثبيته إلى عطل التصريف.

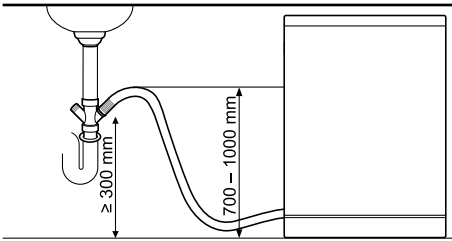


- تأكد من أن خرطوم التصريف مفرد قبل تغذية طرفه بفتحة إمداد المياه.

لمنع الشفط، لا بد من إتباع إحدى الطريقتين التاليتين.

### الطريقة 1

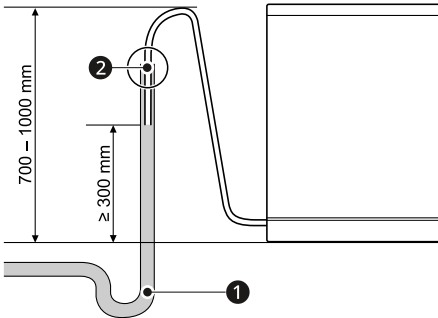
عند توصيل خرطوم التصريف بمحبس تصريف، لا بد من رفع خرطوم التصريف دائريا ووصله إلى أسفل سطح المنضدة وتثبيته بإحكام.



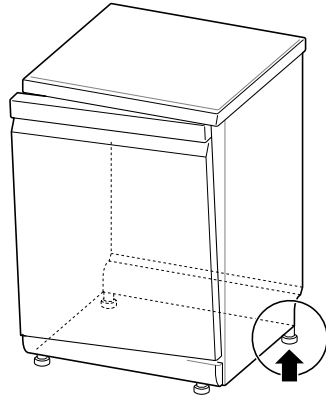
### الطريقة 2

عند توصيل خرطوم التصريف بأنبوب قائم مستقل ①، فمن المهم جداً إجراء توصيل ② بشكل يمنع دخول الهواء. وإلا قد يسبب ذلك خروج الروائح الكريهة.

- يبلغ قطر صنوبر المياه حوالي 40 مم.



- ## 2
- تأكد من فتح الباب وكرر فتحه عند الحاجة إلى أن يفتح الباب ويغلق بشكل سليم.



## تركيب خرطوم التصريف

إذا لم يكن طرف خرطوم التصريف ملائماً لخط التصريف، استخدم توصيلة تصريف (اختيارية) تكون مقاومة للحرارة ومنظف الغسيل.

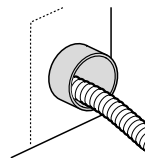
- يمكن الحصول عليها من متجر الخردوات أو الأدوات الصحية.

### التوصيل بمحبس التصريف

تحقق من محبس التصريف عند التركيب. يمكن أن يحدث خطأ E1 عندما لا يتم توصيل محبس التصريف تحت حوض الغسيل بشكل صحيح. لتوصيل خرطوم التصريف، وبرفق قم بحفر ثقب قطره 15 مم على الأقل في محبس التصريف قبل التوصيل والربط.

### ⚠ تنبيه

- تأكد من عدم ترسب بقايا البلاستيك داخل المحبس بعد ثقبه.
- لا تحاول فتح ثقب التصريف باستخدام مفك ومطرقة. فسوف يؤدي ذلك إلى تكثل البقايا وتعلقها في الداخل، مما يسبب عطلاً.
- ينبغي توخي الحذر عند تمرير الخرطوم من خلال ثقب الخزانة لأنها قد تحتوي على حواف حادة ويمكن أن تلحق الضرر بالخرطوم. قم ببرد أو تنعيم الحواف لتجنب الإضرار بخرطوم التصريف أو خرطوم إدخال الماء قبل تثبيته.



## ملاحظة

- قبل توصيل خرطوم إمداد الماء بالحنفية، افتح الحنفية لإخراج الأجسام الغريبة (الأوساخ والرمل وبقايا الصدا) في خطوط المياه. اترك المياه تنزل في دلو.
- يستغرق الأمر 3 - 4 دقائق للإمداد بالمياه لأول مرة.

## تحديد مسار توصيل الأسلاك الكهربائية

- قم بتوصيل الجهاز بمقبس أرضي وفقاً للوائح الأسلاك الحالية، مع حمايته بقاطع دائرة بقدرة 15 أمبير على الأقل أو مصهر تأخير الوقت.
- يجب التوصيل بالدائرة الأرضية عن طريق سلكين.
- يجب عدم وضع سلك الطاقة خلف الجهاز، وإنما على بعد 1,2 متر منه الجانب بحيث يسهل الوصول إلى القابس.

## تحذير

- يجب فصل الدارة الكهربائية المنزلية أو فتح قاطع الدائرة أو فصل قابس الطاقة قبل التركيب، وذلك كإجراء احترازي للسلامة.
- لا تستخدم سلك إطالة ولا محولاً مزدوجاً.
- يجب توصيل القابس بماخذ تيار مناسب مثبت بشكل صحيح ومؤرض وفقاً لجميع القوانين واللوائح المحلية.
- ويجب أن تتم أي إصلاحات للجهاز بمعرفة فني خدمة مؤهل. فإذا قام بالإصلاحات شخص غير متمرس، فقد ينتج عن ذلك إصابة أو عطل شديد بالجهاز. اتصل بمركز الخدمة المحلي التابع لنا.
- قم بتوصيل دائرة طاقة مُقننة بشكل مناسب وحماية لتجنب الحمل الزائد الكهربائي.

## فحص التركيب النهائي

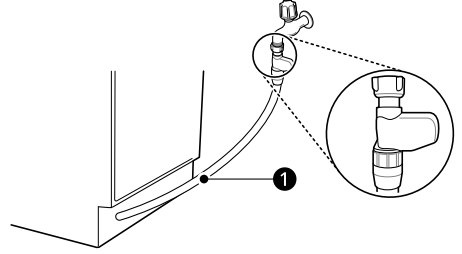
## اختبار غسالة الأطباق

- 1 قم بتشغيل الطاقة الكهربائية.
- 2 قم بتشغيل محبس إمداد المياه.
- 3 يجب أن ينفتح الباب وينغلق بسلاسة، دون حدوث صوت خشونة وذلك إذا تم ضبط استواء الوحدة بشكل سليم.

## تحضير المياه والتوصيلات الكهربائية.

## توصيل الخرطوم بصنبور الماء

قم بتوصيل خرطوم إمداد الماء ❶ بحنفية المياه.

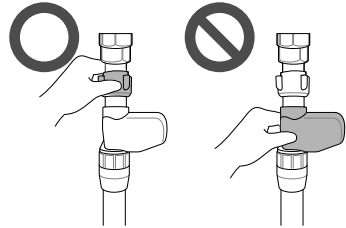


## تحذير

- تجنب تقصير أو إتلاف خرطوم إمداد الماء لأنه يحتوي على أسلاك وعناصر كهربائية. ويمكن فصله أو إخرجه من الجهاز لأغراض التركيب.
- ومن المهم عدم العبث بخرطوم إمداد الماء أو قطعه أو تفكيكه أو شده أو ليته. فإنه يحتوي على أسلاك كهربائية بالداخل ويمكن أن يحدث خطرًا كهربائياً إذا تعرض للتلف.

## تنبيه

- لا تستخدم الصامولة القلاووظ الخاصة بخرطوم إمداد المياه لإحكام ربطها في الحنفية.
- لا تقم بثنى خرطوم إمداد المياه عند توصيله بالصنبور.



- يمكن ملء هذا الجهاز بالماء البارد أو الماء الساخن. في حال تعذر الاحتفاظ بالماء عند درجة حرارة أقل من 65 درجة مئوية، يجب توصيل الجهاز بالماء البارد.
- تأكد من عدم التواء الخرطوم أو تعرجه بشكل حاد.
- لا تستخدم أي أداة ميكانيكية لربط وصلة صمام دخول المياه إلى الصنبور. قم بالربط يدوياً بالاستعانة بقطعة قماش ناعمة فقط عند الحاجة. قد يؤدي ربط الوصلة بالصنبور بإفراط إلى تلف الصمولة والصنبور، وينتج عنه تسرب مياه.

4 قم بتشغيل الجهاز على دورة Rinçage (شطف) للتأكد من حسن التشغيل وضمان عدم التسريب.

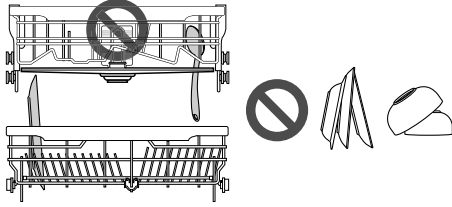
## رموز خطأ التركيب

رموز الخطأ	السبب المحتمل والحل
OE	<p><b>خرطوم التصريف ممتلي أو متجدد.</b></p> <ul style="list-style-type: none"> <li>قم بتغذية خرطوم التصريف وخرطوم إمداد الماء من خلال الفتحة الموجودة أسفل حوض التصريف. ثم قم بزلق غسالة الصحن تدريجياً في فتحة الخزانة مع سحب الخراطيم الموجودة تحت حوض التصريف للتخلص من أي زيادة. وهذا يساعد على تجنب التواء الخراطيم أو تجدها أسفل غسالة الصحن.</li> </ul>
	<p><b>إمداد محبس التصريف أسفل حوض الغسيل.</b></p> <ul style="list-style-type: none"> <li>نظف محبس التصريف تحت حوض الغسيل.</li> </ul>
IE	<p><b>التواء خرطوم إمداد الماء تحت غسالة الصحن.</b></p> <ul style="list-style-type: none"> <li>قم بتغذية خرطوم التصريف وخرطوم إمداد الماء من خلال الفتحة الموجودة أسفل حوض التصريف. ثم قم بزلق غسالة الصحن تدريجياً في فتحة الخزانة مع سحب الخراطيم الموجودة تحت حوض التصريف للتخلص من أي زيادة. وهذا يساعد على تجنب التواء الخراطيم أو تجدها أسفل غسالة الصحن.</li> </ul>
	<p><b>مصدر الإمداد بالماء المنزلي مغلقاً.</b></p> <ul style="list-style-type: none"> <li>افتح المياه. قد يكون ضغط المياه عالياً أو منخفضاً جداً.</li> </ul>

## نظرة عامة على التشغيل

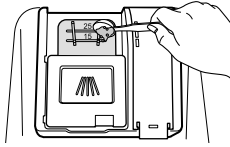
## استخدام الجهاز

- لا تضع صحناً فوق الآخر.



## 6 أضع القدر المناسب من مسحوق التنظيف في الموزع.

- في حال استخدام الأقراص، يمكن وضعها ببساطة مباشرة في قاعدة الحلة أو على الجزء السفلي من الباب الداخلي.



## 7 إعداد وبدء البرنامج.

## ⚠ تحذير

- تجنب تحميل أي أغراض في الرف العلوي عندما يكون الرف السفلي مسحوباً إلى الخارج ومحملاً. لأن عدم الالتزام بذلك قد يؤدي إلى الإصابة بسبب عدم اتزان الجهاز وانقلابه.
- ادفع الرف العلوي بشكل كامل.
- قم بتفريغ الرف السفلي أولاً ثم الرف العلوي. سيتجنب ذلك تساقط قطرات المياه من الرف العلوي على أطباق الرف السفلي.
- لا تفتح الباب أثناء التشغيل أو أثناء أو بعد انتهاء دورة الغسيل مباشرة لأن البخار المنبعث من الجهاز عند فتح الباب قد يسبب حروقاً.

## ملاحظة

- لا تستخدم منظف سائل لغسالة الأطباق مع هذا الجهاز.
- يوصى بعدم شطف الأطباق يدوياً قبل تشغيل غسالة الأطباق لأن ذلك يؤدي إلى استهلاك مقدار كبير من المياه والطاقة.
- إن غسل أدوات المائدة في سلة غسالة الأطباق المنزلية، يستهلك قدر أقل من الطاقة والمياه في مرحلة الاستخدام مقارنة بالغسيل اليدوي، وذلك إذا تم استخدام غسالة الأطباق المنزلية طبقاً لتعليمات الجهة المصنعة.
- كما أن تحميل غسالة الأطباق المنزلية بحمولة تتجاوز قدر الحمولة الموصى بها من الجهة المصنعة، قد تؤثر على عامل توفير الطاقة والمياه.

## 1 افتح الباب واضغط على زر الطاقة.

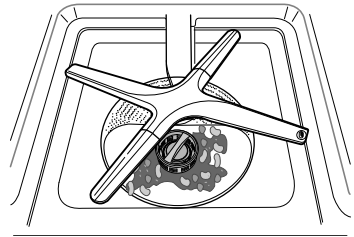
- سيتم تشغيل الوحدة. تحقق من المؤشرات.

## 2 تأكد من وجود مساعد شطف وملح غسالة الأطباق.

- أعد ملء مساعد الشطف والملح، إذا أضابت الرموز الخاصة بها. لمزيد من المعلومات، انظر في قسم إعادة الملء.
- رمز إعادة ملء الملح
- رمز إعادة ملء مساعد الشطف

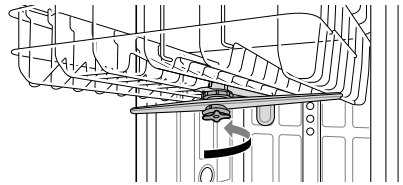
## 3 تحقق من الفلتر.

- واضب على تنظيف الفلتر بعد دورة الغسيل أو قبلها حتى لا يؤثر على نتائج الغسيل.



## 4 تأكد من قدرة أذرع الرش على الدوران دون وجود ما يعيقها.

- تأكد من دوران أذرع الرش العليا وأذرع الرش السفلى بشكل صحيح. انزع ذراع الرش ونظفها إذا كانت لا تتور.



## 5 حمل الأطباق في الرف.

- تأكد من عدم وجود أطباق أو أواني حديد في طريق أذرع الرش.

## قبل الاستخدام

إن هذا الطراز مزود بجهاز إزالة الماء العسر.

### ملاحظة

- يمكن استخدام هذا الجهاز بدون ملح غسالة الأطباق، إذا لم يستلزم الأمر، ومع ذلك يجب ضبط مستوى العسر على HO بحيث لا تظل الأيقونة مُضاءة.
- وللحصول على أفضل نتائج الشطف، لا بد من إمداد الجهاز بماء غير عسر، أي ماء لا يحتوي على ترسيب جير، وإلا ستظل هناك بقع من الماء على الأطباق وداخل الجهاز.
- إذا تجاوز ماء الصنبور مستوى معين من العسر، فلا بد من تحويله إلى ماء غير عسر، بمعنى أن يكون خالياً من الكالسيوم. ويمكن تحقيق ذلك بإضافة ملح غسالة الأطباق لجهاز إزالة عسر الماء داخل الجهاز. ويمكن تحديد الكمية المطلوبة من الملح طبقاً لمستوى عسر ماء الصنبور.

## التحقق من مستوى عسر الماء

### الطريقة 1

**1** تحقق من مستوى عسر الماء في منطقتك. يمكن لشركة المياه أن تساعدك في ذلك.

**2** اضبط مستوى نظام إزالة عسر الماء في الجهاز وفقاً لمستوى عسر الماء.


### الطريقة 2

يمكنك التحقق من مستوى عسر الماء باستخدام شريط الاختبار المزود مع المنتج.

**1** اغمس جميع مناطق التفاعل بشريط الاختبار لمدة ثانية واحدة تقريباً. لا تفعل ذلك في المياه الجارية.

**2** هز الشريط للتخلص من أي ماء زائد وانتظر لمدة 1 دقيقة.

**3** تحقق من لون عسر الماء من الشريط، اطلع على الغلاف.

معدل 1*	مستوى	عسر الماء						دورة في الدقيقة
		النطاق	ملغم/لتر (كالسيوم)	مليمول/لتر (كالسيوم+مغنسيوم)	f°	e°	d°	
-	H0	ماء يسر	29>	0,7>	7>	5>	4>	0
1:24	H1		50 - 29	1,3 - 0,7	13 - 7	9 - 5	7 - 4	75
1:7	H2		100 - 50	2,5 - 1,3	25 - 13	17,5 - 9	14 - 7	125
1:4	H3		150 - 100	3,8 - 2,5	38 - 25	26 - 17,5	21 - 14	250
2:1	H4	ماء عسر	150<	3,8<	38<	26<	21<	375

1\* عدد عمليات إزالة عسر الماء 2\*: عدد دورة (دورات) الغسيل. 3\*

2\* تحدث عملية إزالة عسر الماء في نهاية عملية الغسيل النهائية وفقاً لبرنامج **Eco** (اقتصادي).

3\* تتكون دورة الغسيل من 4 عمليات (ما قبل الغسيل، دورة الغسيل الرئيسية، الشطف، الشطف بالتسخين) وفقاً لبرنامج **Eco** (اقتصادي).

## إعداد نظام إزالة عسر الماء

لتحقيق أعلى أداء غسيل، قم بضبط الإعدادات بما يناسب مستوى عسر الماء المزود في الجهاز. يحتوي نظام إزالة عسر الماء على 5 مستويات للضبط، كما أن الجهاز مبرمج في المصنع على درجة عسر ماء H2. يمكنك التحقق من قيمة الإعدادات الافتراضية وتعديلها باتباع الخطوات التالية:

1 تأكد من أن الجهاز مغلق.

2 اضغط على زر الطاقة و **Demi-charge** (نصف الحموله) في نفس الوقت.

• يدخل في وضع إعداد الخيارات.

3 اضغط على زر **Température Élevée** (درجة حرارة عالية) ثم حدد القيمة التي ترغب بها.

• نطاق الإعداد هو H0 إلى H4.

4 اضغط على زر **DÉPART** (بدء التشغيل) لحفظ الإعداد.

• ستتوقف الطاقة بعد الحفظ.

## ملاحظة

- يبدأ رمز إعادة ملء الملح في التشغيل في شاشة العرض في حال عدم وجود الملح الخاص بغسالة الأطباق في نظام إزالة عسر الماء.
- إذا تم ضبط إعدادات العسر على H0 لن تضيء أي لمبة، على الرغم من عدم وجود الملح.

## ملء ملح غسالة الأطباق

يجب ملء موزع الملح قبل بدء برنامج الغسيل. في حال عدم وجود ملح كافٍ، سيظهر رمز إعادة ملء الملح على الشاشة، إلا إذا تم ضبط مستوى العسر على H0.

## تنبيه

- بمجرد تعبئة ملح غسالة الأطباق، يجب تشغيل دورة الشطف على في الحال، للتخلص من الملح والماء الموجود حول الحلقة الداخلية لحمايتها من التآكل.

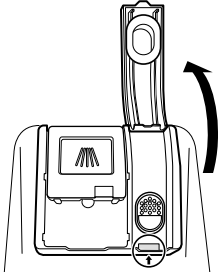
1 قم بإخراج الرف السفلي وإزالة غطاء موزع الملح الموجود على الجانب الأيسر من الفلاتر.

## إضافة مساعد الشطف

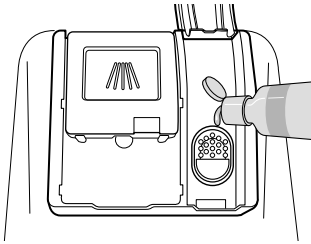
يظهر رمز إعادة ملء مساعد الشطف على الشاشة عندما يتطلب الأمر إضافة المزيد من مساعد الشطف.

يوصى باستخدام مساعد الشطف لمنع وجود بقع من المياه على الأطباق ولتعزيز كفاءة التجفيف.

1 افتح غطاء مساعد الشطف برفع الغطاء.



2 أضف مساعد شطف سائل إلى أن يصل إلى أقصى مستوى للماء. يجب ضمان استقرار مساعد الشطف داخل الموزع عند الملاء، وإلا قد ينتج عنه فقاعات هواء تؤثر على كفاءة أداء التجفيف.



3 قم بإغلاق الغطاء لإحكام غلق الموزع. سيتم توزيع مساعد الشطف تلقائيًا أثناء دورة الشطف الأخيرة.

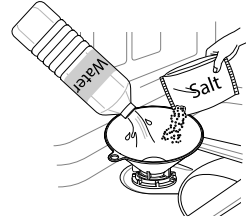
## ⚠ تنبيه

• قم بمسح أي مساعد شطف مسكوب لتجنب حدوث رغوة.

## ملاحظة

- لا تستخدم (إلا، مساعد شطف سائل في الجهاز.
- لا تفرط في ملء الموزع بمساعد الشطف.
- إن وجود القليل من مساعد الشطف أو الكثير منه قد يؤثر على كفاءة عملية التجفيف.

2 وقبل استخدام الجهاز لأول مرة من الضروري سكب 1 كجم من ملح غسالة الأطباق و 1 لتر من المياه في نفس الوقت، إذا قررت استخدام نظام إزالة عسر الماء. كما لا بد من استخدام قمع، عند إعادة ملء الملح، اطلع على قسم إرشادات قبل الاستخدام.



3 أعد تركيب الغطاء بشكل محكم.

4 قم بتشغيل دورة Rinçage (شطف) بدون وضع أطباق.

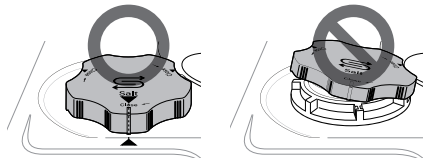
دورة إعادة ملء الملح (1 كيلو غرام لكل حمولة)

H4	H3	H2	H1	الدورات
10	20	50	130	

- يوضح الجدول معلومات عن برنامج Auto (تلقائي).
- قد تختلف الدورة حسب مقدار إعادة ملء الملح.

## ⚠ تنبيه

- تجنب سكب أي منظفات في موزع الملح. سوف يسبب ذلك عطلاً في الجهاز.
- قم بمسح أي ملح مسكوب حول غطاء موزع الملح. الملح المتصل الذي يتسرب في حوض الغسيل قد يؤدي إلى تآكل الحوض وكذلك حمولة غسالة الأطباق.
- قم بإحكام الغطاء جيدًا بعد ضبطه أفقيًا ولفه باتجاه عقارب الساعة. وإلا فقد يؤدي إلى تسرب الملح المتصل من خلف موزع الملح إلى حوض الغسيل، مما يتسبب في تآكله.
- بعد إعادة ملء ملح غسالة الأطباق، فيجب تشغيل برنامج الغسيل دون وضع أطباق، لأن أي ملح متناثر داخل الجهاز قد يسبب صدا أو ضررًا بالجهاز إذا ترك دون غسيل.



- إذا تدفق سائل مساعد الشطف من الموزع، قم بمسحه نهائيًا، وإلا فقد يتسبب في تلطخ غسالة الأطباق.

## إعدادات مستوى مساعد الشطف

يتكون الموزع من خمسة من مستويات للضبط، كما أن البرنامج الافتراضي المضبوط عليه هو المستوى 2. يمكن التحقق من ذلك وتعديل المستوى باستخدام الأزرار الموجودة على لوحة التحكم.

1 تأكد من أن الجهاز مغلق.

2 اضغط على زر الطاقة و **Demi-charge** (نصف الحمولة) في نفس الوقت.

- يدخل في وضع إعداد الخيارات.

3 اضغط على زر **Économie d'énergie** (حافظ الطاقة) لتغيير إعدادات موزع مساعد الشطف. عند كل ضغطة على الزر سيتغير الإعداد خطوة من L0 (إيقاف) إلى L4.

4 بمجرد تحديد إعداد موزع مساعد الشطف، قم بالضغط على **DÉPART** (بدء التشغيل) لحفظ الإعدادات.

- ستتوقف الطاقة بعد الحفظ.

## ⚠ تنبيه

- في حال عدم إغلاق غطاء مساعد الشطف بإحكام، سيتسرب مقدار كبير منه إلى الحوض ويؤثر على أداء الغسيل.

## ملاحظة

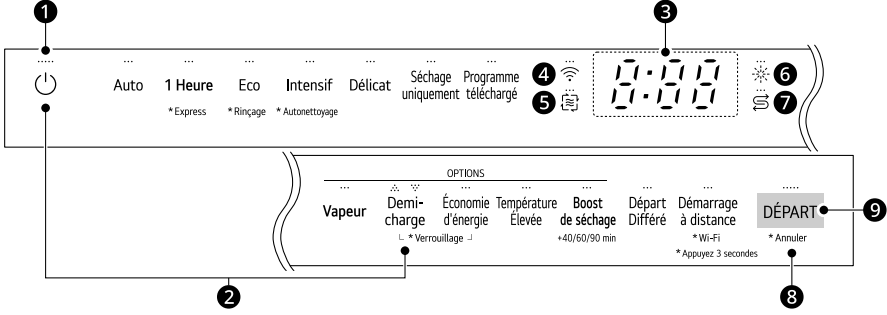
- سيظل رمز إعادة ملء مساعد الشطف مضيئًا عندما يتطلب الأمر إضافة المزيد من مساعد الشطف.
- إذا لاحظت وجود بقع ضبابية و آثار أو علامات ماء على الأواني الزجاجية بعد الغسيل، قم بزيادة مستوى الإعداد.
- مع الأخذ في الاعتبار أن زيادة الإعداد إلى درجة كبيرة قد يسبب رغوة، مما يؤدي إلى سوء أداء الغسيل.
- إذا كان الزجاج ملطخًا أو إذا وجدت رغوة في قاع الغسالة، فقم بخفض إعداد المستوى.
- ضبط مساعد الشطف على مستوى منخفض جدًا قد يتسبب في وجود بقع على الأطباق ويضعف من أداء التجفيف.

## لوحة التحكم

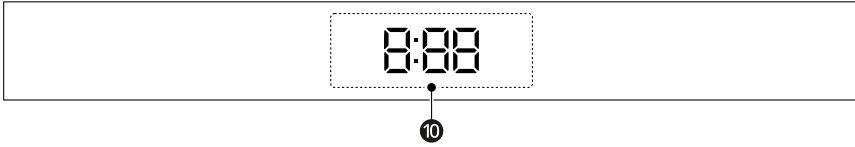
## خواص لوحة التحكم

## للطرز البخارية

## العرض العلوي



## العرض الأمامي



## 1 الطاقة

- اضغط على زر الطاقة للتشغيل وإيقاف التشغيل.
- بعد اكتمال الدورة، يتم إيقاف التشغيل تلقائيًا لأغراض السلامة ولأغراض اقتصادية.
- في حالة وجود أحمال زائدة أو انقطاع التيار الكهربائي أو أي إعاقة من أي نوع، فسيتم إيقاف التشغيل تلقائيًا للسلامة.
- عند عودة الكهرباء، فسيتم تشغيل الجهاز تلقائيًا واستكمال الدورة.

## 2 وضع إعداد الخيارات

- يمكن ضبط وظائف مختلفة للمنتج من خلال وضع إعداد الخيارات.
- عند إيقاف تشغيل الطاقة، اضغط على زر الطاقة وزر **Demi-charge** (نصف المحملة) في نفس الوقت للدخول إلى وضع إعداد الخيارات.
- للحصول على تفاصيل بشأن كل وظيفة في وضع إعداد الخيارات، راجع استخدام وضع إعداد الخيارات.

## 3 الشاشة الرقمية

- تعرض الشاشة الرقمية الموجودة على لوحة التحكم مدة الدورة المُقَدَّرة، عند تحديد الخيارات والدورة، فستعرض الشاشة الوقت الكلي المقدر لإكمال هذه الخيارات. أثناء التشغيل، تعرض الشاشة وقت التشغيل المتبقي المقدر.
- لا يتضمن الوقت المُقَدَّر الظاهر على الشاشة أوقات تسخين المياه، إلخ.
- عند تحديد **Départ Différé** (تأجيل التشغيل)، تعرض الشاشة مدة تأخير بدء التشغيل بالساعات.
- قد تختلف مدة دورة **Auto** (تلقائي) باختلاف مستويات الاتساخ في حملتك.

## 4 Wi-Fi

- عند اتصال الجهاز بالإنترنت من خلال شبكة Wi-Fi منزلية، سيضئ هذا الرمز.

## 5 رمز مروحة التبريد

- يضيء هذا الرمز عند تشغيل مروحة التجفيف.

#### الحفاظ على وضع الهواء النقي

- يضيء هذا الرمز عند تشغيل وضع الحفاظ على الهواء النقي.
- لتشغيله/إيقاف تشغيله، ادخل على وضع إعداد الخيارات واضغط على زر **Vapeur (البخار)**.

#### 6 رمز إعادة ملء مساعد الشطف

- يضيء هذا الرمز تلقائيًا عند انخفاض مستوى مساعد الشطف. يتم إغلاق مصباح LED تلقائيًا عند إعادة ملء مساعد الشطف أو عند ضبط المستوى على 0.

#### 7 رمز إعادة ملء الملح

- يضيء هذا الرمز تلقائيًا عند انخفاض مستوى الملح. يتم إغلاق مصباح LED تلقائيًا عند إعادة ملء الملح.

#### 8 Annuler (الغاء)

- يتم تفعيل مضخة الصرف وإلغاء الدورة. بمجرد انتهاء الجهاز من التصريف، يتم إيقاف تشغيل الطاقة.
- اضغط مع الاستمرار على زر **DÉPART (بدء التشغيل)** لمدة 3 ثوانٍ لإلغاء الوظيفة.

#### 9 DÉPART (بدء التشغيل)

- لتشغيل الجهاز، إما (تبعًا لنوع الشاشة)، اضغط على زر **DÉPART (بدء التشغيل)** أغلق الباب أو أغلق الباب واضغط على زر **DÉPART (بدء التشغيل)**.
- إذا لم يتم الضغط على زر **DÉPART (بدء التشغيل)** للبدء في غضون 4 دقائق، فسيتم إيقاف التشغيل تلقائيًا.

#### 10 مؤشر الوقت الأمامي

- تعرض ميزة مؤشر الوقت الأمامي وقت الدورة المتبقي أثناء تشغيل الدورة. عند فتح الباب، سيتم عرض وقت الدورة المتبقي على الشاشة العلوية.
- قد يختلف وقت الغسيل الفعلي عن وقت الغسيل الذي يظهر على الشاشة. قد يختلف وقت الغسيل استنادًا إلى درجة حرارة المياه وضغط المياه والجهد وكمية أدوات المائدة وما إلى ذلك.

## دورات الغسيل

### دورات الغسيل

#### Délicat (حساس)

استخدم هذه الدورة لتنظيف الأغراض الحساسة مثل الصيني الرقيق والأواني الزجاجية.

#### Séchage uniquement (تجفيف فقط)

تعمل هذه الدورة على إطلاق الهواء الساخن دون غسل.

- يمكن تعديل وقت التجفيف عن طريق تحديد خيار **Boost de séchage (مساعد التجفيف)**.

- هذه الدورة تعمل على تشغيل وظيفة **فتح التجفيف تلقائيًا** حتى لو كانت وظيفة **فتح التجفيف تلقائيًا** مطفأة.

#### Programme téléchargé (تحميل دورة)

استخدم دورة مخصصة يمكن تنزيلها عبر شبكة Wi-Fi أو عبر NFC (بناء على الطراز).

### ملاحظة

- لن يظهر على الجهاز إلا كود الدورة التي قمت بتنزيلها حاليًا على الجهاز. اطلع على تطبيق الهاتف الذكي لمعرفة أكواد الدورات وأسمائها والمزيد من المعلومات عن الدورات المتاحة.

- الدورة الافتراضية: P1 القنور والمقالي

#### 1 heure (1 ساعة)

ستقوم هذه الدورة بتنظيف الأطباق المتسخة بشكل معتدل.

#### Eco (اقتصادي)

يوفر هذا الخيار أعلى كفاءة للطاقة واستهلاك الماء والطاقة للحصول على أفضل أداء للغسيل ونتيجة تجفيف عالية في الأحمال ذات الأوساخ العادية لأنها لا تستخدم إلا مقدار قليل من الطاقة.

#### Intensif (كثيف)

تستخدم هذه الدورة للأطباق المتسخة جدًا والأطباق التي توجد بها بقع صلبة. تعمل هذه الدورة مضبوطة بشكل افتراضي على أعلى كثافة للرش، وغسيل الصحون المتسخة جدًا.

الطاقة والوقت، وبالضغط على زر **Demi-charge** (نصف الحموله) ستكون الإعدادات **•••** (العلوي) **•••** (السفلي) والإلغاء الخاص بهذا الخيار متاحًا.

### Économie d'énergie (حافظ الطاقة)

يوفر هذا الخيار الطاقة بالتقليل من درجة حرارة مياه الغسيل والشطف. كما يزيد من وقت الغسيل للحفاظ على مستوى جودة الغسيل. لكن لا تستخدم هذه الدورة مع الأطباق شديدة الاتساخ.

### Température Élevée (درجة حرارة عالية)

تستخدم لرفع درجة حرارة ماء الشطف أو عند دورة الغسيل الرئيسية وذلك لتحسين عملية التنظيف.

• سيرن جرس لتنبهك بدرجات الحرارة المتبقية داخل الجهاز. انتظر لتعود درجة حرارة الجهاز إلى طبيعتها قبل فتح الباب.

### Boost de séchage (مساعد التجفيف)

حدد خيار **Boost de séchage** (مساعد التجفيف) للاستمتاع بأداء تجفيف أفضل. يضيف هذا الخيار وقت تجفيف ساخن إضافي إلى الدورة للحصول على نتائج أفضل.

### ملاحظة

- لاستخدام خيار **Boost de séchage** (مساعد التجفيف)، قم بتشغيل وظيفة **فتح التجفيف تلقائيًا**.
- في حالة تحديد خيار **Boost de séchage** (مساعد التجفيف) (+90/60/40 دقيقة)، فسيتم إضافة وقت التجفيف إلى مدة الدورة وسيُعرض على الشاشة.
- عند تطبيق خيار **Boost de séchage** (مساعد التجفيف)، قد ينخفض وقت التشغيل لبعض الدورات.
- إذا قمت بفتح الباب لاحقًا أثناء تفعيل وظيفة **فتح التجفيف تلقائيًا**، فسيرن جرس إنذار درجة الحرارة المرتفعة وستتوقف وظيفة **Boost de séchage** (مساعد التجفيف). إذا قمت بإغلاق الباب، فسيتم فتحه تلقائيًا مرة أخرى واستكمال وظيفة **Boost de séchage** (مساعد التجفيف).

### Départ Différé (تأجيل التشغيل)

تؤخر هذه الميزة من وقت بدء الدورة المحددة. في كل مرة يتم فيها الضغط على زر **Départ Différé** (تأجيل التشغيل)، تزيد مدة تأخير بدء التشغيل لمدة ساعة. يمكن ضبط مدة تأخير بدء التشغيل بداية من 1 ساعة إلى 12 ساعة بزيادات قدرها ساعة واحدة.

- لإلغاء هذه الميزة، قم بإيقاف التشغيل.
- لتغيير الدورة وخيار الدورة، افتح الباب وحدد دورة أخرى وخيار دورة آخر. سيستمر العد التنازلي.

### Démarrage à distance (التشغيل عن بعد)

استخدم الهاتف الذكي للتحكم في جهازك عن بعد. يمكنك أيضًا مراقبة تشغيل دورتك حتى تعرف مقدار الوقت المتبقي في الدورة. بمجرد تمكنك هذه الوظيفة، يمكنك بدء دورة من تطبيق **LG ThinQ**.

### Express (سريع)

تقوم هذه الدورة بتنظيف الأطباق الأقل اتساخًا بسرعة.

- اضغط مع الاستمرار على زر **1 heure** (1 ساعة) لمدة 3 ثوانٍ لتفعيل هذه الوظيفة.

### ملاحظة

- إن هذه الدورة غير مزودة بخيار التجفيف، حدد خيار **Boost de séchage** (مساعد التجفيف) أو حدد دورة أخرى لتحتفي بعملية تجفيف أفضل. سيزيد خيار **Boost de séchage** (مساعد التجفيف) من إجمالي وقت الدورة.
- لا يوصى باستخدام أقراص التنظيف مع دورة **Express** (سريع). في حالة استخدام أقراص التنظيف، فقد يتسبب في ترك رواسب من المنظف على الأطباق نتيجة درجات حرارة الشطف المنخفضة نسبيًا.

### Rinçage (شطف)

إن دورة الشطف السريع خاصة فقط بالأطباق التي لن يتم غسلها في الحال. تقوم الدورة بشطف الأطباق شديدة الاتساخ حتى تنوب بقايا الطعام العالقة بها. كما أن دورة الشطف هذه تحد من انتشار روائح داخل الجهاز.

- اضغط مع الاستمرار على زر **Eco** (اقتصادي) لمدة 3 ثوانٍ لتفعيل هذه الوظيفة.

### ملاحظة

- لا تستخدم منظف الغسيل مع هذا الخيار.
- إن هذه الدورة غير مزودة بخيار التجفيف.

### Autonettoyage (آلة نظيفة)

تم إعداد هذه الدورة لتنظيف الجهاز من الداخل. قم بتفعيل هذه الدورة لكن بدون وضع أطباق داخل الجهاز. إن هذه الدورة تزيل أي اتساخ أو روائح كريهة أو يقع ببضاه أو رواسب وأي نوع من أنواع الوسخ الأخرى. قم بإضافة حمض الستريك أو أي محلول آخر للحصول على أفضل النتائج.

- اضغط مع الاستمرار على زر **Intensif** (كثيف) لمدة 3 ثوانٍ لتفعيل هذه الوظيفة.

## الخيارات والوظائف الإضافية

قم بتحديد زر الدورة المطلوب، ثم قم بتحديد خيارات هذه الدورة. لمزيد من المعلومات، يرجى الاطلاع على قسم دليل الدورة/الخيارات.

## الخيارات والوظائف الإضافية

### Vapeur (البخار)

يضيف هذا الخيار بخار أثناء الدورة للتحسين من مستوى عملية الغسيل.

### Demi-charge (نصف الحموله)

يتيح هذا الخيار عملية الغسيل بشكل مركز عند تحديد الرفوف العلوية والسفلية. أما الحمولات الصغيرة، فقم باستخدام الرف العلوي أو السفلي فقط لتوفير

## ⚠ تحذير

- توخ الحذر حيث يتم إطلاق الهواء الساخن والبخار عند فتح الباب ويمكن أن يسبب حروقًا.
- لا تلمس الجزء الداخلي من المنتج في أثناء عمل هذه الوظيفة؛ فقد يؤدي ذلك إلى حروق أو إصابة خطيرة أو عطل.

## ⚠ تنبيه

- تأكد من عدم وجود عوائق أمام باب المنتج عند فتحه تلقائيًا، لأن ذلك قد يؤدي إلى تلفه أو عطله.

## ملاحظة

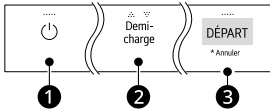
- عند تفعيل خيار **Boost de séchage** (مساعد التجفيف)، يُفتح باب المنتج ويبدأ التجفيف بالهواء الساخن.

- إذا قمت بفتح الباب لاحقًا أثناء تفعيل وظيفة **فتح التجفيف تلقائيًا**، فسيرن جرس إنذار درجة الحرارة المرتفعة وستتوقف وظيفة **Boost de séchage** (مساعد التجفيف). إذا قمت بإغلاق الباب، فسيتم فتحه تلقائيًا مرة أخرى واستكمال وظيفة **Boost de séchage** (مساعد التجفيف).

- عندما يكون باب المنتج مفتوحًا بعد انتهاء دورة الغسيل، يدق جرس إنذار درجة الحرارة المرتفعة استنادًا إلى درجة الحرارة المحيطة.
- حتى بعد فتح الباب تلقائيًا، قد تبقى الرطوبة في قاع الوعاء أو داخل المنتج.
- يشير جرس إيقاف التشغيل إلى انتهاء دورة الغسيل. للحصول على تجفيف أفضل، لا تقم بإزالة الأطباق مباشرة بعد توقف صوت الجرس. بدلًا من ذلك، اتركيها تجف بشكل طبيعي لمدة لا تقل عن 30 دقيقة.
- قد يستغرق التجفيف الطبيعي من 1 إلى 3 ساعات استنادًا إلى درجة الحرارة المحيطة والرطوبة والمواد المستخدمة في صناعة الأطباق.
- نظرًا لطبيعة المادة البلاستيكية، فقد تبقى الرطوبة حتى بعد استخدام مساعد الشطف.

## استخدام وضع إعداد الخيارات

يمكنك ضبط العديد من الخيارات والوظائف الإضافية لتتناسب مع احتياجاتك الفردية.



1 تأكد من أن الجهاز مغلق.

## Verrouillage (قفل التحكم)

تساعد هذه الميزة في منع تغيير الإعدادات أثناء الدورة. بتحديد هذه الميزة، سيتم قفل كل الأزرار باستثناء زر الطاقة الموجود على لوحة التحكم. هذه الميزة غير مسؤولة عن قفل الباب.

- للطرز التي لها شاشة عرض خارجية، اضغط مع الاستمرار على زر **Demi-charge** (نصف الحمولة) وزر **Économie d'énergie** (حافظ الطاقة) بالترتيب لمدة 3 ثوان أثناء تشغيل الدورة لتفعيل أو إلغاء تفعيل هذه الميزة. أما الطرز التي لها شاشة عرض مخفية، فيجب فتح الباب أثناء التشغيل واتباع نفس الإرشادات.

- عند تفعيل هذه الخاصية، سوف يظهر الرمز [ ] على الشاشة.
- لبدء دورة جديدة، قم بإلغاء هذه الميزة.
- يمكن ضبط هذه الميزة في أي وقت بتشغيل الجهاز.

## Wi-Fi

اضغط مع الاستمرار على زر **Démarrage à distance** (التشغيل عن بعد) لمدة 3 ثوان للاتصال بالشبكة. راجع أقسام الوظائف الذكية للمعلومات المفصلة عن هذه الميزة.

## استخدام ميزة فتح التجفيف تلقائيًا

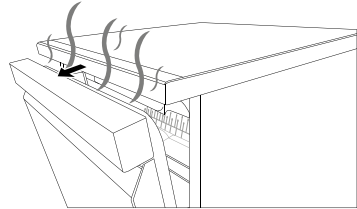
تعمل **ميزة فتح التجفيف تلقائيًا** على تحسين أداء التجفيف عن طريق فتح الباب تلقائيًا أثناء مرحلة التجفيف خلال وقت البرنامج المعروض للحصول على نتائج تجفيف مثالية، انتظر حتى ينتهي البرنامج قبل تفريغ عسالة الأطباق. يكتمل البرنامج بالكامل عندما تظهر الشاشة كلمة "انتهى" ويختلف وقت فتح الباب حسب البرنامج المختار.

- الإعداد الافتراضي هو **off**.
- لتشغيل أو إيقاف تشغيل **ميزة فتح التجفيف تلقائيًا** **on** أو **off**، انظر إلى استخدام وضع إعداد الخيارات.

يعمل نظام **Boost de séchage** (مساعد التجفيف) على تحسين أداء التجفيف عن طريق نفخ الهواء الساخن عندما يكون الباب مفتوحًا.

يتم تفعيل وظيفة **فتح التجفيف تلقائيًا** فقط عندما تكون درجة الحرارة الداخلية للمنتج ضمن النطاق الآمن.

- يمكن تشغيل دورة **Séchage uniquement** (تجفيف فقط) عند إيقاف تشغيل وظيفة **فتح التجفيف تلقائيًا**



## 2 اضغط على زر الطاقة 1 و Demi-charge (نصف الحموله) 2 في نفس الوقت للدخول إلى وضع الإعدادات.

3 اضغط على الزر لتحديد الوظيفة المطلوبة. ثم اضغط على الزر بشكل متكرر للتبديل من خلاله حتى يظهر الإعداد المطلوب على الشاشة. راجع الجدول الموجود أدناه. في كل مرة تضغط فيها على الزر، يتغير الإعداد بالتسلسل التالي:

العرض	زر	خاصية
→ L0 → OFF H1 → L0	1 heure (1 ساعة)	جرس الرنين
0n ← → OFF	Délicat (حساس)	جرس إيقاف التشغيل
OFF ← → 0n	Séchage uniquement (تجفيف فقط)	الإعداد التلقائي لخيار التجفيف
→ OFF → C1 → C2 → C3 C4 → OFF	Vapeur (البخار)	الحفاظ على وضع الهواء النقي
OFF ← → 0n	Demi-charge (نصف الحموله)	إشعار اكتمال الدورة
→ L2 → L3 → L4 → L0 L1 → L2	Économie d'énergie (حافظ الطاقة)	مستوى مساعد الشطف
→ H2 → H3 → H4 → H0 H1 → H2	Température Élevée (درجة حرارة عالية)	مستوى عسر الماء
0n ← → OFF	Boost de séchage (مساعد التجفيف)	فتح التجفيف تلقائيًا

## 4 اضغط على زر DÉPART (بدء التشغيل) 3 لحفظ التغييرات.

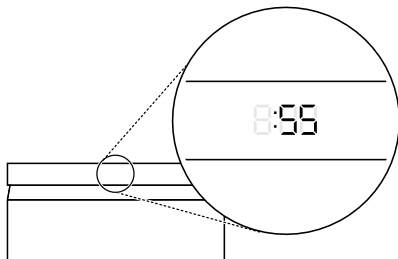
### ملاحظة

- يمكن ضبط بعض الوظائف، مثل وضع جهاز التحكم عن بُعد، وجرس المنتج، والشاشة الرقمية، وسطوح الشاشة الرقمية، فقط في تطبيق LG ThinQ.
- راجع مستوى عسر الماء ومستوى مساعد الشطف لمزيد من المعلومات المفصلة عن هذه الإعدادات.
- إعداد جرس الرنين

- قم بضبط جرس الرنين على مرتفع لأعلى مستوى صوت، أو على منخفض لأقل مستوى صوت، أو على إيقاف تشغيل لتعطيله نهائيًا.
- لا يمكن خفض جرس التنبيه أو إيقاف تشغيله بغض النظر عن الإعدادات.
- إعداد جرس إيقاف التشغيل
- قم بتشغيل الجرس أو إيقاف تشغيله بمجرد انتهاء دورة الغسيل. يختلف هذا الإعداد عن إعداد جرس الرنين.
- ضبط الإعداد التلقائي لخيار التجفيف
- الإعداد الافتراضي هو إيقاف التشغيل.
- عند تشغيل وظيفة فتح التجفيف تلقائيًا، سيؤدي ضبط هذا الخيار إلى تطبيق Boost de séchage (مساعد التجفيف) تلقائيًا اعتمادًا على الدورة المحددة.
- إعداد الحفاظ على وضع الهواء النقي
- الإعداد الافتراضي هو إيقاف التشغيل.
- بعد انتهاء دورة الغسيل، يتم تنشيط وضع الحفاظ على الهواء النقي. أثناء وضع الحفاظ على الهواء النقي، يتم إيقاف تشغيل سخان ويخرج الهواء.
- يتم إيقاف تشغيل الحفاظ على وضع الهواء النقي عند قفل أو فتح باب المنتج.
- يستمر رمز مروحة التجفيف في العمل أثناء الحفاظ على وضع الهواء النقي.
- إعداد إشعار اكتمال الدورة
- الإعداد الافتراضي هو إيقاف التشغيل.
- يحافظ تحديد هذا الخيار على عرض "إنهاء" حتى يتم فتح الباب بعد انتهاء دورة الغسيل.
- يمكن ضبط هذا الخيار فقط عند إيقاف تشغيل وظيفة فتح التجفيف تلقائيًا.

### إعداد الشاشة الرقمية

هذه الميزة متاحة فقط في بعض الطرز. أثناء دورة الغسيل، تظهر الشاشة وقت التشغيل المتبقي المقدر.



- يمكن ضبط هذه الوظيفة على وضع التشغيل أو إيقاف التشغيل في تطبيق LG ThinQ.

- في حال الضبط على [M]، فسيظهر وقت الدورة المتبقي المُقَدَّر على لوحة التحكم عندما يتم قفل باب المنتج ويتم تشغيل دورة الغسيل.
- في حال الضبط على [FFF]، فيمكن أن يظهر وقت الدورة المتبقي المُقَدَّر في تطبيق **LG ThinQ**.

## جدول البرامج

دليل البرنامج

في الطرز \*\*\*DFC287.

تجفيف	Rinse (شطف)		غسل		درجة الاتساخ	البرنامج
	الشطف الساخن	Rinse (شطف)	دورة الغسيل الرئيسية	غسيل مبدئي		
●	● 62 درجة مئوية) <sup>1*</sup> 70 درجة مئوية) <sup>2*</sup>	●	● 70 - 65 درجة مئوية)	●	كل المستويات	<b>Auto</b> (تلقائي)
●	● 56 درجة مئوية) <sup>1*</sup> 70 درجة مئوية) <sup>2*</sup>	●	● 55 درجة مئوية)	●	معتدل	<b>heure 1</b> (1 ساعة)
●	● 42 درجة مئوية) <sup>1*</sup> 64 درجة مئوية) <sup>2*</sup>	●	● 46 درجة مئوية) <sup>1*</sup> 44 درجة مئوية) <sup>2*</sup>	●	معتدل	<b>Eco</b> (اقتصادي)
●	● 62 درجة مئوية) <sup>1*</sup> 70 درجة مئوية) <sup>2*</sup>	●	● 75 درجة مئوية)	●	ثقل	<b>Intensif</b> (كثيف)
●	● 62 درجة مئوية) <sup>1*</sup> 70 درجة مئوية) <sup>2*</sup>	●	● 55 درجة مئوية)	●	الإضاءة	<b>Délicat</b> (حساس)
●						<b>Séchage uniquem ent</b> (فقط)
	● 62 درجة مئوية) <sup>1*</sup> 60 درجة مئوية) <sup>2*</sup>	●	● 45 درجة مئوية)	●	الإضاءة	<b>Express</b> (سريع)
		●			الإضاءة	<b>Rinçage</b> (شطف)
●	● 70 درجة مئوية)	●	● 50 درجة مئوية)	●		<b>Autonett</b> (آلة نظيفة)

1\* وظيفة فتح التجفيف تلقائيًا مُفعلة.

2\* وظيفة فتح التجفيف تلقائيًا غير مُفعلة.

## ملاحظة

- عند تشغيل وظيفة فتح التجفيف تلقائيًا ربما تختلف درجة حرارة الشطف بالتسخين.

البرنامج	استهلاك المياه (لتر)	استهلاك الطاقة (كيلو وات)	المدة (دقيقة)
Auto (تلقائي)	13,2 - 13,0	1,30 - 0,90	162 - 150
1 heure (1 ساعة)	14,8	0,82	60
Eco (اقتصادي)	9,5	0,54	299
Intensif (كثيف)	28,3	2,40	232
Délicat (حساس)	20,9	1,65	170
Express (سريع)	10,0	0,58	57
Rinçage (شطف)	6,6	0,01	20
Autonettoyage (آلة نظيفة)	12,7	0,78	84

## ملاحظة

- قد يختلف وقت التشغيل بناءً على درجة حرارة الماء ودرجة الحرارة المحيطة وضغط الماء والجهد.
- إن المعلومات التي تشير إلى أن القيم المُعطاة للبرامج تختلف عن البرنامج البيئي هي مجرد معلومات إرشادية.

## الخيارات المتاحة

## ملاحظة

- لا يتوفر خيار **Économie d'énergie** (حافظ الطاقة) مع خيار **Vapeur** (البخار), **Température Élevée** (درجة حرارة عالية), **Boost de séchage** (مساعد التجفيف).
- يمكن تحديد خيار **Boost de séchage** (مساعد التجفيف) عندما تكون وظيفة **فتح التجفيف تلقائياً** قيد التشغيل.
- يمكنك تحديد الخيار **Départ Différé** (تأجيل التشغيل) لكل برامج الغسيل في هذا الجدول.
- تحتوي **Programme téléchargé** (تحميل دورة) على خيارات مختلفة متاحة امتداداً إلى الدورة.

## للطرز البخارية

Boost de séchage (مساعد التجفيف) (40/60/90 دقيقة)	Température Élevée (درجة حرارة عالية)	Économie d'énergie (حافظ الطاقة)	Demi-charge (نصف الحمولة)	Vapeur (البخار)	البرنامج
●	●	●	●	●	Auto (تلقائياً)
●	●			●	1 heure (1 ساعة)
●	●		●	●	Eco (اقتصادي)
●	●		●	●	Intensif (كثيف)
●		●	●	●	Délicat (حساس)
●					Séchage uniquement (تجفيف فقط)
●	●				Express (سريع)
●					Rinçage (شطف)
●					Autonettoyage (آلة نظيفة)

- تأكد من أن عدم حدوث تلامس بين الأغراض.

## تحميل غسالة الأطباق

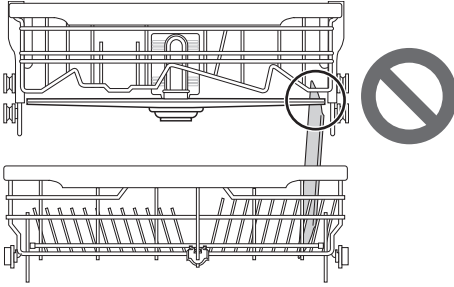
للحصول على أفضل النتائج، يرجى اتباع التعليمات بشكل دائم.

- أزل جزيئات بقايا الطعام الكبيرة من الأطباق بما في ذلك العظام وما إلى ذلك؛ قبل وضع الأواني داخل الغسالة.
- يجب نزع الأغراض التي بها بقايا طعام محروق، قبل وضعها داخل غسالة الأطباق.
- يجب وضع الأغراض العميقة بشكل مقلوب.
- لن يتم تجفيف الأغراض البلاستيكية، بخلاف الأغراض الأخرى.



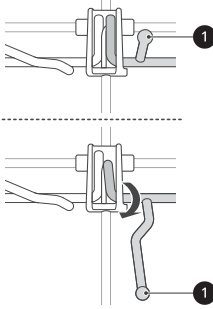
**تنبيه**

- يجب ألا تكون أذرع الرش مسدودة بأغراض طويلة للغاية أو عالقة في السلال. اختبر سهولة حركة الأذرع بتدويرها يدويًا.

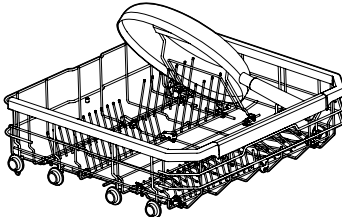
**طي سنون الرف لأسفل**

هذه الميزة متاحة فقط في بعض الطرز.

قم بطي السنون لأسفل لتناسب الطباقي الكبيرة؛ ثم اسحب السنون لأعلى لتناسب الأطباق الصغيرة.

**منطقة المقلاة المرنة**

يمكنك زيادة مساحة أدوات المائدة عن طريق وضع المقلاة على منطقة المقلاة المرنة بدلاً من وضعها على الرف السفلي.

**العناصر غير المناسبة لغسالة الأطباق**

قد يتسبب مزيج درجة الحرارة المرتفعة مع منظفات غسل الأطباق في إلحاق الضرر ببعض الأدوات. لا تضع العناصر التالية في غسالة الأطباق.

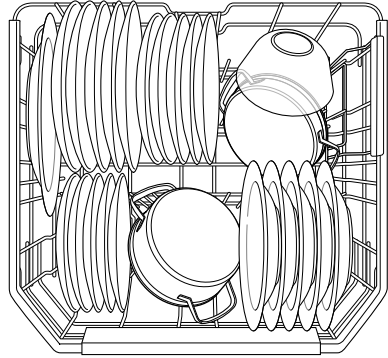
- النحاس أو الألمنيوم المؤكسد
- الأواني الفخارية المطلية يدويًا بالفضة والذهب
- الأواني ذات المقابض المصنوعة من الخشب أو العظام
- الأواني الحديدية أو غير المقاومة للصدأ
- العناصر البلاستيكية غير الآمنة للاستخدام مع الأجهزة الكهربائية
- الأواني باهظة الثمن مثل الأطباق الفضية أو الذهبية
- العناصر الرقيقة مثل الكؤوس الكريستال

**تنبيه**

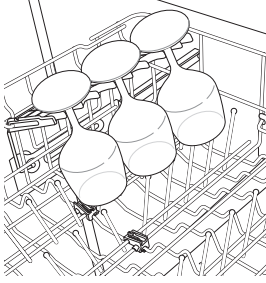
- لا تضع القدور أو المقالي ذات المقابض البلاستيكية في الجهاز لأن المقابض قد تتلف بسبب الحرارة والمنظف.
- لا يمكن إزالة طخات أحمر الشفاه طويلة الأمد أو المقاوم للماء على الكؤوب الزجاجية أثناء الغسيل.

**تحميل الرف السفلي****حمولة الاستخدام اليومي**

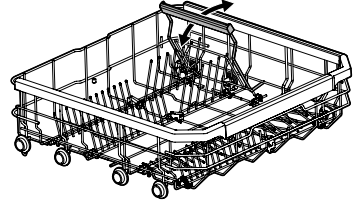
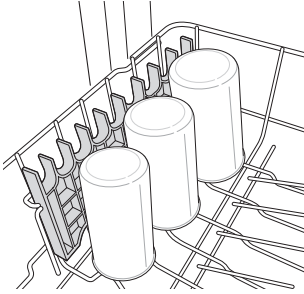
- الرف السفلي مناسب لأطباق العشاء وأوعية الحساء والقدور والمقالي والأغطية وحتى صينية الشواء.
- يجب وضع الأطباق بشكل عمودي بحيث تقابل منتصف الرف، بينما يجب وضع القدور والمقالي والأطباق الكبيرة متجهة لأسفل.
- يمكن طي صف السنون الأمامي لتسهيل تحميل الأطباق الكبيرة.



توجد دعامة في رف الأكواب للكؤوس الزجاجية الطويلة.



يمكن طي الجانب الأيسر من صف السنون لأسفل أو يمكن طي رفوف الأكواب إلى أعلى خارج مسارها لتتناسب الأواني الفخارية الطويلة.



### تنبيه ⚠

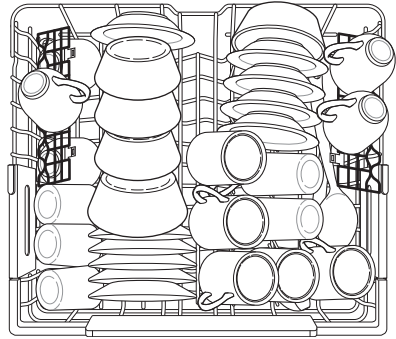
- عند تنظيف مقلاة يبلغ قطرها 30 سم أو أكثر، تأكد من عدم ملامستها لأذرع الرش. إذا حدث تصادم، فقد يتسبب ذلك في تلف المنتج والمقلاة، فلا يزال بإمكانك متابعة غسل المقلاة عن طريق وضعها بشكل مسطح على الرف السفلي.

### تحميل الرف العلوي

#### حمولة الاستخدام اليومي

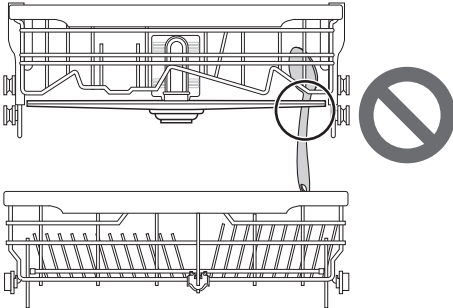
الرف العلوي مناسب للأغراض الحساسة مثل الأطباق الصغيرة والسكاكين الطويلة والكؤوس والأكواب والأغراض البلاستيكية الآمنة للاستخدام مع الأجهزة الكهربائية.

يجب وضع الكؤوس والأكواب الزجاجية والأوعية بحيث تتجه لأسفل. يجب وضع الأطباق بشكل عمودي.



### تنبيه ⚠

- يجب ألا تكون أذرع الرش مسدودة بأغراض طويلة للغاية أو عالقة في السلال. اختبر سهولة حركة الأذرع بتدويرها يدوياً.



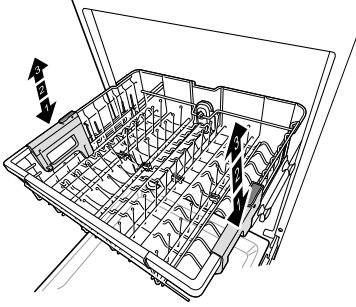
### إزالة وتبديل رف الأكواب

رفوف الأكواب اليسرى واليمنى قابلة للتغيير ويمكن إزالتها.

4 عكس الإرشادات لتبديل رف الأكواب.

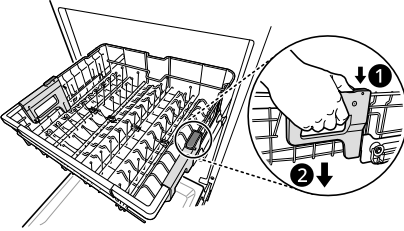
## الرف العلوي القابل لتعديل الارتفاع

يمكن ضبط ارتفاع الرف العلوي عند وضع الكؤوس الزجاجية الطويلة أو الأواني الفخارية الطويلة.  
هناك ثلاثة مواضع لتعديل ارتفاع الرف العلوي لتوفير مساحة أكبر.



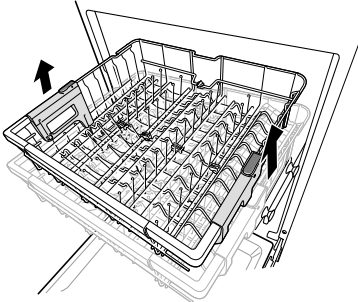
### ثني الرف

اسحب الرف في منتصف كل جانب لحمل وزنه. وبعد ذلك ادفع الزر على كل جانب لتحرير وثني الرف للموضع السفلي.

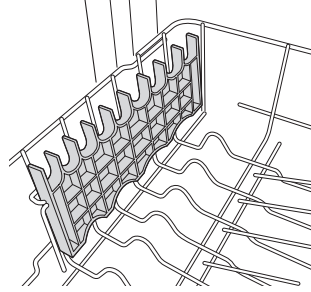


### رفع الرف

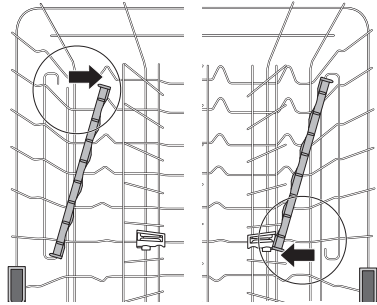
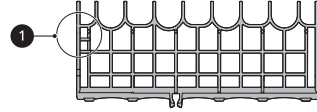
ارفع الرف في منتصف كل جانب حتى يثبت الرف في مكانه في الوضع العلوي. ليس ضروريًا رفع دعائم القفل لرفع الرف العلوي.



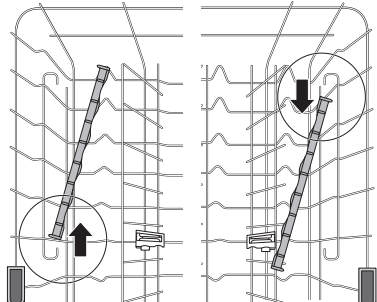
1 اسحب رف الأكواب لأسفل لوضع إغلاقه.



2 حدد موقع فتحة التجميع 1 على رف الأكواب وقم بإزالة الرف من الدعامة الموجودة على ذلك الجانب.  
• يتم تحرير الرف الأيسر للخلف بينما يتم تحرير الرف الأيمن للأمام.

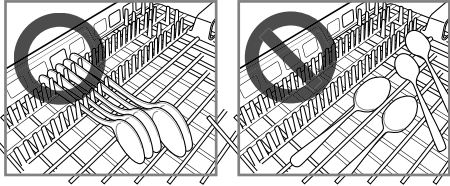
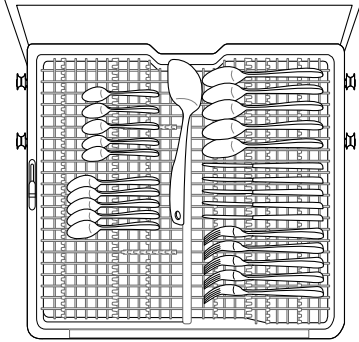


3 قم بإزالة رف الأكواب من الدعامة على الجانب المقابل.

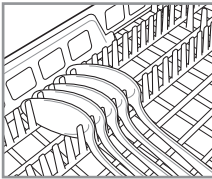


## تحميل رف أدوات تناول الطعام

يعتبر رف أدوات تناول الطعام هو الأنسب لأدوات المائدة ومعظم أدوات الطهي أو أدوات التقديم. ومناسبة أيضاً مع أوعية وأغطية التقديم الصغيرة. وتساعد الفواصل الموجودة على رف أدوات تناول الطعام في إبقاء الأواني منفصلة لتجنب التلف والحصول على عملية تنظيف مثالية.



إذا كانت مقابض أدوات تناول الطعام سميكة للغاية، فقم بعكس القطع بحيث تواجه المقابض الاتجاه الآخر.



## أحجام الأطباق المحتملة طبقاً لموضع الرف العلوي

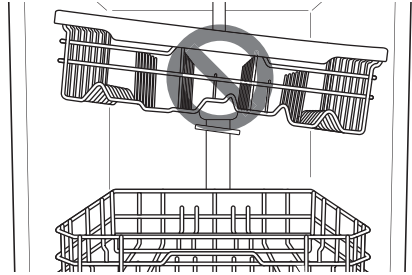
موضع الرف العلوي	حجم الطبق (مم)	
	الرف الأعلى	مع رف أدوات تناول الطعام
العلوي	300	165
متوسط	272	193
خفض	244	221

### تحذير

- قبل التحكم في الارتفاع، تأكد من أن الرف خالٍ من كل الأطباق، غير ذلك، قد تتحطم الأطباق أو قد تعرض نفسك للإصابة.

### ملاحظة

- ارفع الرف العلوي دون دفع الأزرار على كل جانب. سيمنع دفع الأزرار أثناء رفع الرف من تثبيتها في مكانه.
- لتثبيت الرف في الموضع الأوسط، قد يكون من السهل ثنيه لأسفل ثم رفع كل جانب من جوانب الرف بشكل منفصل إلى أن يثبت في مكانه.

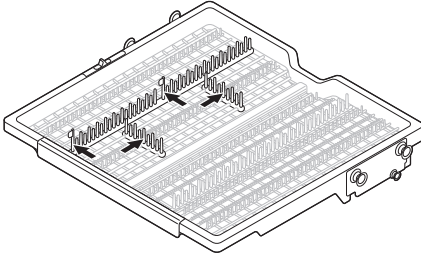


- هناك نطاق ارتفاع قدره 56 مم عند تحريك الرف العلوي إلى الوضع السفلي.
- بعد ضبط مستويات الرف، تأكد من أن أذرع الرش يمكنها الدوران بحرية.
- عندما يكون الرف العلوي في الوضع السفلي، تأكد من أن قاعدة الرف العلوي التي تحتوي على ذراع رش لا تعيق الأغراض الموجودة في الرف السفلي.
- عندما يكون الرف العلوي في الوضع السفلي، ادفع الرف العلوي أولاً ثم الرف السفلي ثانياً.
- اسحب الرف السفلي أولاً، ثم اسحب الرف العلوي ثانياً.
- عندما يكون الرف العلوي في الوضع السفلي، يختلف الارتفاع المحتمل للأطباق باختلاف الطرز المزودة برف أدوات المائدة الحادة.

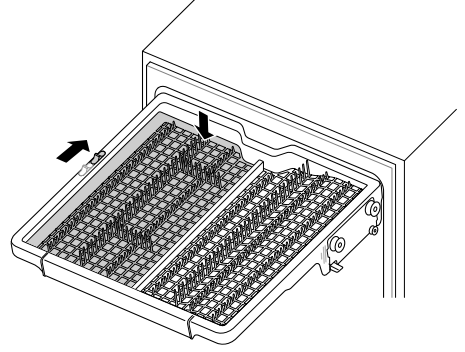
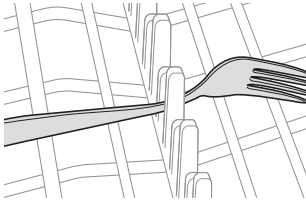
قم بطي السنون لتناسب أدوات المائدة.

## درج قابل لتعديل الارتفاع

يمكن ضبط الدرج الموجود على الجانب الأيسر على وضع مرتفع أو منخفض لاستيعاب الأواني أو أدوات تناول الطعام ذات الأحجام المختلفة. قم بإزالة الأطباق قبل تعديل الدرج. اضبط الدرج عن طريق تحريك الذراع.



اسحب السنون للخلف لتناسب الأطباق الصغيرة.



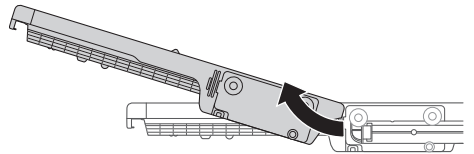
## إزالة رف أدوات تناول الطعام

يمكن إزالة رف أدوات تناول الطعام بالكامل إذا كانت هناك حاجة إلى مساحة أكبر على الرف العلوي للأغراض الأكبر حجمًا.

قم دائمًا بإزالة أدوات تناول الطعام من الرف قبل إزالة الرف.

اسحب الرف إلى نهاية القضبان. بعد ذلك، ارفع مقدمة الحامل بحيث تتخلص البكرات من نقطة التوقف في نهاية القضيب. يمكن الآن تحريك الحامل للأمام وإزالته من القضبان.

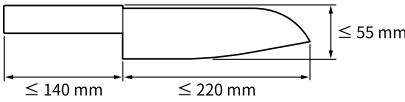
إدخال رف أدوات تناول الطعام يكون بالترتيب العكسي.



## كيفية استخدام حامل السكاكين والمقصات

هذا المحتوى ينطبق فقط إذا كان لديك حامل السكاكين والمقصات

يمكنك استخدام حامل السكاكين والمقصات لوضع أدوات الطهي الحادة بأمان يرجى وضع السكاكين والمقصات ذات الحجم القياسي فقط



- أدخل السكين حتى النهاية في الحامل لكي لا يتحرك المقبض ويبق ثابتًا
- تأكد من أن شفرة السكين لا تلامس الجزء السفلي من غسالة الصحون أو سلة الأطباق. قد يؤدي التلامس أثناء الغسيل إلى ظهور بقع صدأ على الشفرة
- يُرجى وضع السكاكين والمقصات وغيرها من الأدوات الحادة بطريقة لا تلامس السلة العلوية أو رشاشات المياه العلوية والسفلية

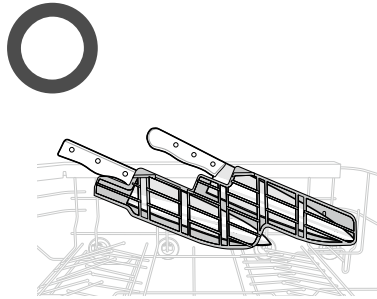
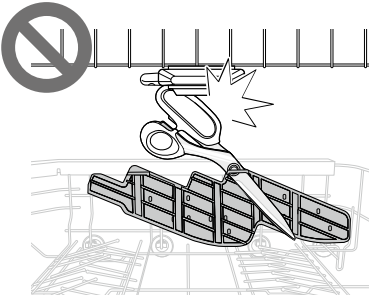
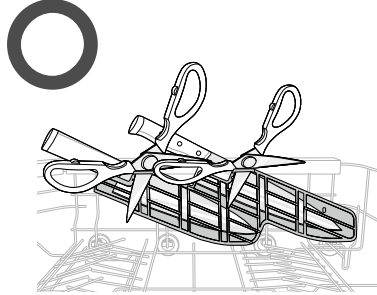
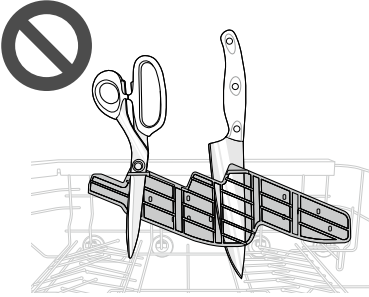
## تحذير

- كن حذرًا عند تحميل وتفريغ العناصر ذات الحواف الحادة. قم بوضع السكاكين الحادة مع الشفرة لأسفل لتقليل خطر الإصابة.

## طبي سنون أدوات تناول الطعام لأسفل

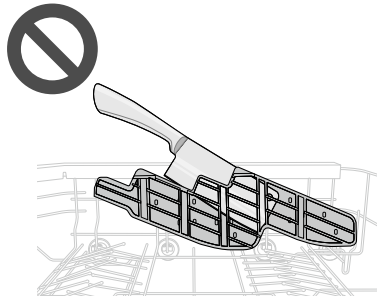
هذه الميزة متاحة فقط في بعض الطرز.

- للتعرف على كيفية فصل أو تركيب حامل السكاكين والمقصات، يرجى مراجعة رمز الاستجابة السريعة (QR) الموجود على الغلاف الأمامي أو دليل المستخدم المتوفر عبر الإنترنت



### ⚠ تنبيه

- يرجى الانتباه حتى لا تُصاب يدك أو أي جزء آخر من الجسم عند إدخال أو سحب السكين أو المقص
- إدخال السكين أو المقص بطريقة غير صحيحة، فقد يتسبب ذلك في إتلاف الأطباق أو المنتجات المحيطة أو السكين/المقص
- يُرجى وضع شفرة السكاكين أو الأجزاء الحادة بحيث تكون موجهة نحو الأسفل في غسالة الصحون. يمكن أن يؤدي الوضع غير الصحيح إلى حدوث إصابات
- لتجنب إتلاف الأطباق أو المنتجات المحيطة، أزل السلة السفلية، ثم أخرج السكاكين أو المقصات من الحامل



## إضافة عوامل التنظيف

### إضافة المنظف في الموزع

- قم بإزالة المصق الموجود على الموزع قبل تشغيل الجهاز للمرة الأولى.
- تعتمد كمية المنظف على الدورة وحجم الحمولة ودرجة اتساخ الأطباق.
- ضع المنظف في درج المنظف قبل بدء أي دورة، باستثناء دورة Rinçage (شطف).

كمية المنظف	البرنامج
دورة الغسيل الرئيسية (الموزع)	
20 غراماً	1 heure (1 ساعة)
22 غراماً	Eco (اقتصادي)
20 غراماً	Intensif (كثيف)
20 غراماً	Délicat (حساس)
-	Séchage uniquement (تجفيف فقط)
20 غراماً	Programme téléchargé (تحميل دورة)
20 غراماً	Express (سريع)
-	Rinçage (شطف)
20 غراماً	Autonettoyage (آلة نظيفة)

### ⚠ تحذير

- يحتوي كل من منظف غسالة الأطباق ومساعد الشطف على مواد كيميائية مثل أي منظف آخر، لذا لا بد الاحتفاظ بهما بعيداً عن متناول الأطفال.

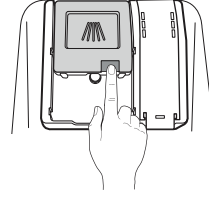
### ⚠ تنبيه

- استخدم المنظفات المخصصة لغسالات الأطباق فقط. قد يتسبب وضع المنظف الخاطئ في ظهور رغو كثيرة أثناء التشغيل، وقد تقلل الرغوي الزائدة من كفاءة الغسيل وتتسبب في تسريب المياه.
- لتجنب تلف الجهاز، لا تسحب الموزع لإغلاق باب الجهاز.



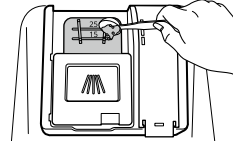
- لا تستخدم إلا منظف ومساعد شطف معتمدين وقياسيين. قد يتسبب استخدام منظف أو مساعد شطف غير معتمدين في خطر التلف أو التآكل أو قلة كفاءة الغسيل أو التجفيف أو التسريب.
- عند استخدام مقدار كبير من المنظف، يظهر الكثير من الرغوي، والتي يمكن أن تؤدي إلى تسريب الرغوي وترك البقع على الأطباق في غسالة الأطباق.

1 ادفع الزر الموجود على غطاء الموزع لفتح الدرج.

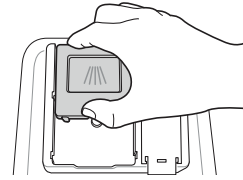


2 أضف المنظف الخاص بغسالة الأطباق إلى درج الغسيل الرئيسي حتى يكون المستوى بين الخطين المحددين 15 و 25.

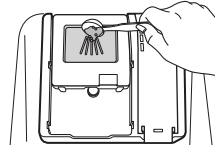
- املا حتى نهاية الخط 25 للماء العسر أو الحمولات شديدة الاتساخ.
- املا حتى نهاية الخط 15 للماء غير العسر أو الحمولات قليلة الاتساخ.



3 ادفع غطاء الموزع لتحريك الغطاء وإغلاقه إلى أن يستقر في مكانه.



4 في حالة الرغبة في الغسيل المبدئي، املا منطقة تجويف درج الغسيل المبدئي الموجودة على الغطاء بالمنظف.



كمية المنظف	البرنامج
دورة الغسيل الرئيسية (الموزع)	
20 غراماً	Auto (تلقائي)

- ولكي نحصل على أفضل النتائج، يمكن فتح الباب لمدة قصيرة بعد الدورة لتتم عملية التجفيف بشكل أفضل.

### ملاحظة

- تأكد من أن عدم حدوث تلامس بين الأغراض.
- إذا لم تكن نتائج التجفيف جيدة أو لم تجف بقايا الماء على الأطباق، فيمكنك استخدام خيار **Boost de séchage** (مساعد التجفيف) أو ضبط مستوى الشطف.
- عند استخدام أقراص التنظيف من الأنواع (2 في 1، أو 3 في 1)، فقد يتطلب الأمر دورة شطف إضافية بناءً على حجم الأطباق، وفي هذه الحالة استخدم خيار **Boost de séchage** (مساعد التجفيف) أو ضبط مستوى الشطف.

### ملاحظة

- قد يترك المظف الزائد طبقة على الأطباق وفي الأنبوب مما يتسبب في تقليل كفاءة نتائج الغسيل.
- بعد الغسيل، تأكد من اختفاء المنظف كلياً.
- قد تعلق أقراص التنظيف في الموزع نتيجة حجمها الكبير. يمكن وضع الأقراص على قاعدة أنبوب الغسيل بجوار الفلتر قبل بدء الدورة.
- لا تستخدم منظف سائل لغسالة الأطباق مع هذا الجهاز.
- لا يُنصح باستخدام أقراص المنظف مع دورة السريعة **Express** (سريع). في حالة استخدام أقراص التنظيف، فقد يتسبب في ترك رواسب من المنظف على الأطباق نتيجة درجات حرارة الشطف المنخفضة نسبياً.

## إعادة الملء

- قبل تفريغ الأطباق، تأكد من أن الأطباق قد بردت تمامًا وأصبحت بدرجة حرارة اليد.
- قم بتفريغ الرف السفلي أولاً ثم الرف العلوي. سيتجنب ذلك تساقط قطرات المياه من الرف العلوي على أطباق الرف السفلي.

- للحفاظ على كفاءة نتائج التجفيف، تأكد من إعادة ملء مساعد الشطف بانتظام.
- للحفاظ على كفاءة نتائج الغسيل، تأكد من إعادة ملء ملح غسالة الأطباق بانتظام.

## التحقق من مساعد الشطف

- عندما يضيء رمز إعادة ملء مساعد الشطف فيعني ذلك أن مساعد الشطف فارغ تقريباً. أعد ملء موزع مساعد الشطف عند الضرورة.

### تحذير

- لا تسحب الرفوف المحملة بالكامل مرة واحدة، فقد يسقط الجهاز على الأرض. قم بتفريغ حمولة كل رف على حدة.

## التحقق من ملح غسالة الأطباق

- بعد إعادة ملء ملح غسالة الأطباق، فيجب تشغيل برنامج الغسيل دون وضع أطباق، لأن أي ملح متناثر داخل الجهاز قد يسبب صدأ أو ضرراً بالجهاز إذا تُرك دون غسيل.
- عندما يضيء رمز إعادة ملء الملح فيعني ذلك أن الملح فارغ تقريباً. أعد ملء موزع الملح عند الضرورة.

### تنبيه

- لا تضيف منظف أو أي محلول آخر إلى مبيت إزالة عسر الماء باستثناء ملح غسالة الأطباق، فإن ذلك سيؤدي إلى عطل تشغيل نظام إزالة عسر الماء.

## نصائح مفيدة

### التجفيف

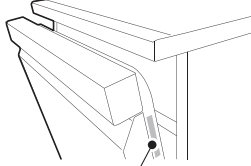
- قد لا يتم تجفيف الأغراض البلاستيكية بأفضل صورة مقارنة بالأغراض الأخرى.

## الوظائف الذكية

### تثبيت تطبيق LG ThinQ وتوصيل جهاز LG

#### الطُرز المرفق بها رمز الاستجابة السريعة

امسح رمز الاستجابة السريعة المرفق بالمنتج باستخدام الكاميرا أو تطبيق قارئ رمز الاستجابة السريعة على هاتفك الذكي.



#### الطُرز غير المرفق بها رمز الاستجابة السريعة

1 ابحث عن تطبيق **LG ThinQ** على **Google Play Store** أو **Apple App Store** من على هاتف ذكي وقم بتثبيته.

2 قم بتشغيل تطبيق **LG ThinQ** وسجّل الدخول باستخدام حسابك الموجود أو قم بإنشاء حساب **LG** لتسجيل الدخول.

3 المس زر الإضافة (+) في تطبيق **LG ThinQ** لتوصيل جهاز **LG** الخاص بك. اتبع التعليمات الواردة في التطبيق لإكمال العملية.

### ملاحظة

- للتحقق من اتصال **Wi-Fi**، افحص رمز **Wi-Fi** على لوحة التحكم ما إذا كان مضيئاً.
- يدعم الجهاز شبكات **Wi-Fi** بتردد 2,4 غيغا هرتز فقط. لمعرفة تردد الشبكة الخاصة بك، اتصل بمزود خدمة الإنترنت أو راجع دليل جهاز التوجيه اللاسلكي.
- تطبيق **LG ThinQ** ليس مسؤولاً عن أي مشاكل الاتصال بالشبكة أو أي أعطال، أو خلل، أو أخطاء نتجت عن طريق الاتصال بالشبكة.
- يمكن أن تجعل البيئة اللاسلكية المحيطة خدمة الشبكة اللاسلكية تعمل ببطء.
- إذا كانت المسافة بين الجهاز وجهاز التوجيه اللاسلكي بعيدة أكثر من اللازم، ستصبح قوة الإشارة ضعيفة. قد يستغرق التوصيل وقتاً طويلاً أو قد يفشل التثبيت.
- إذا كان لدى الجهاز مشكلة اتصال بشبكة **Wi-Fi**، قد تكون بعيدة كل البعد عن جهاز التوجيه. اشتر جهاز تقوية **Wi-Fi** (موسع المدى) لتحسين قوة إشارة **Wi-Fi**.

### تطبيق LG ThinQ

يسمح تطبيق **LG ThinQ** لك بالتواصل مع الجهاز باستخدام هاتف ذكي.

### مزايا تطبيق LG ThinQ

تواصل مع الجهاز من هاتف ذكي باستخدام الميزات الذكية المريحة.

#### المراقبة

تتحقق هذه الوظيفة من الوضع الحالي، والدورة، ووقت تشغيل الخيارات، ووقت انتهاء الدورة على شاشة واحدة.

#### Programme téléchargé (تحميل دورة)

يمكنك تنزيل الدورات الجديدة والخاصة التي لم يتم تضمينها في الدورات الأساسية على الجهاز.

يمكن للأجهزة التي تم تسجيلها بنجاح تنزيل مجموعة متنوعة من الدورات المتخصصة المصممة للجهاز.

لا يمكن حفظ أكثر من دورة واحدة كل مرة على الجهاز.

بمجرد أن يكتمل تنزيل الدورة في الجهاز، يحتفظ المنتج بالدورة التي تم تنزيلها إلى أن تقوم باستبدالها عند تنزيل دورة جديدة.

#### مذكرة تنظيف الجهاز

تُعبّر هذه الوظيفة عن عدد الدورات المتبقية قبل الانتقال إلى دورة **Autonettoyage** (آلة نظيفة).

#### Smart Diagnosis

توفر هذه الوظيفة معلومات مفيدة حول تشخيص مشكلات الجهاز وحلها حسب نمط الاستخدام.

#### الإعدادات

يسمح لك بتعيين خيارات متعددة على الجهاز وفي التطبيق.

#### إرسال التنبيهات

عند الانتهاء من الدورة أو حدوث عطل في الجهاز، يمكنك استلام إشعارات على هاتفك الذكي. تتطرق هذه الإشعارات حتى لو كان تطبيق **LG ThinQ** مغلقاً.

### ملاحظة

- في الحالات التالية، يجب عليك تحديث معلومات الشبكة لكل جهاز في تطبيق **LG ThinQ** ضمن بطاقات الجهاز → الإعدادات → تغيير الشبكة.
- تم تغيير جهاز البث اللاسلكي
- تم تغيير كلمة مرور الموجّه اللاسلكي
- تم تغيير مزود خدمة الإنترنت
- يخضع التطبيق للتغيير لأغراض تحسين الجهاز بدون إشعار المستخدمين.
- قد تتغير الميزات حسب الطراز.

## Smart Diagnosis

هذه الميزة متاحة فقط في بعض الطرز. يمكنك الاستفادة بهذه الميزة لتشخيص المشكلات التي تواجهك أثناء استخدام الجهاز وحلها.

### ملاحظة

- قد لا تعمل هذه الخدمة وذلك يعود لعوامل خارجية على سبيل المثال لا الحصر، عدم توفر شبكة Wi-Fi أو انقطاع الاتصال بشبكة Wi-Fi أو السياسة المحلية لمتجر التطبيقات أو عدم توفر التطبيق وهذه أسباب لا تتم عن تقصير من LG.
- قد تتعرض هذه الميزة لتغيرات دون سابق إنذار وقد يختلف شكلها وفقاً للمنطقة التي تسكن فيها.

### استخدام تطبيق LG ThinQ بغرض تشخيص المشكلات

إذا واجهت مشكلة أثناء استخدام الجهاز المزود بشبكة Wi-Fi، فحينها يمكن نقل بيانات استكشاف الأخطاء وإصلاحها إلى هاتف ذكي باستخدام تطبيق LG ThinQ.

- قم بتشغيل تطبيق LG ThinQ واختر ميزة Smart Diagnosis من القائمة. اتبع التعليمات الواردة في تطبيق LG ThinQ.

### استخدام "التشخيص المسموع" بغرض تشخيص المشكلات

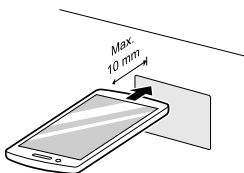
اتبع التعليمات أدناه للاستعانة بطريقة التشخيص المسموع.

- قم بتشغيل تطبيق LG ThinQ واختر ميزة Smart Diagnosis من القائمة. اتبع تعليمات استخدام التشخيص المسموع الواردة في تطبيق LG ThinQ.

1 اضغط على الزر الطاقة لتشغيل الجهاز.

- لا تضغط على أي أزرار أخرى.

2 ضع صوان التكلم في هاتفك الذكي أمام الشاشة الموجودة على لوحة التحكم.



### ملاحظة

- قد لا يعمل الاتصال بالشبكة بشكل صحيح وفقاً لمزود خدمة الإنترنت.
- قد لا يتم الاتصال بشبكة Wi-Fi أو قد يتم قطع الاتصال حسب جودة بيئة الشبكة المحلية.
- تعذر اتصال الجهاز بسبب مشكلات في إرسال الإشارة لاسلكياً. افصل قابس الجهاز عن الطاقة وانتظر لمدة دقيقة قبل أن تحاول مجدداً.
- إذا كان جدار الحماية الموجود على جهاز التوجيه الخاص بك مُمكنًا، قم بتعطيله أو اضعف إليه استثناءً.
- يجب أن يكون اسم الشبكة اللاسلكية (SSID) مكوناً من أحرف وأرقام باللغة الإنجليزية. (لا تستخدم رموزاً خاصة)
- قد تختلف واجهة استخدام الهاتف الذكي حسب نظام تشغيل الهاتف وحسب الشركة المصنعة.
- إذا كان بروتوكول الأمان الخاص بجهاز التوجيه مضبوطاً على WEP، فقد يتعذر عليك إعداد الشبكة. الرجاء تغييره إلى بروتوكول أمان آخر (يُنصح باختيار WPA2) ثم أعد توصيل الجهاز.

### تعطيل الاتصال بالشبكة

من هاتفك الذكي، قم بفصل الاتصال بشبكة Wi-Fi من منزلك.

### 1 قم بتشغيل تطبيق LG ThinQ.

### 2 حدد والمس غسالة الأطباق.

### 3 حدد والمس حذف المنتج من قائمة الإعدادات لفصل الاتصال.

### معلومات حول إشعار البرامج مفتوحة المصدر

للحصول على التعليمات البرمجية للمصدر ضمن GPL، وLGPL، وMPL، والحصول على التراخيص مفتوحة المصدر الأخرى التي لديها التزامات للكشف عن التعليمات البرمجية الخاصة بالمصدر، المضمنة في هذا المنتج، وللوصول إلى كل أحكام الترخيص المشار إليها، وإشعارات حقوق النشر وكل الوثائق ذات الصلة، يرجى زيارة <https://opensource.lge.com>.

ستوفر LG Electronics أيضاً التعليمات البرمجية المفتوحة المصدر على قرص CD-ROM مقابل رسم يغطي تكلفة القيام بهذا التوزيع (مثل تكلفة وسائل النقل والشحن والتسليم) بناءً على طلب يُرسل عبر البريد الإلكتروني إلى [opensource@lge.com](mailto:opensource@lge.com).

يسري هذا العرض لأي شخص يتسلم هذه المعلومات لمدة ثلاث سنوات بعد آخر عملية شحن لهذا المنتج.

- Programme téléchargé** اضغط مع الاستمرار على الزر (تحميل دورة) لمدة 3 ثوانٍ أو أكثر مع الاستمرار في الإمساك بصوت التكلّم في هاتفك الذكي من الرمز حتى انتهاء نقل البيانات.
- أبقِ الهاتف في مكانه حتى انتهاء نقل البيانات. ويتم عرض الوقت المتبقي لنقل البيانات.

- 4 بعد إتمام نقل البيانات، سيظهر التشخيص على شاشة التطبيق.

### ملاحظة

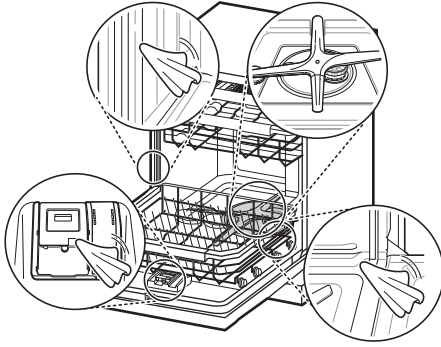
- للحصول على أفضل النتائج، لا تحرك الهاتف الذكي أثناء نقل النغمات.

### خدمة العملاء

- اتصل بمركز معلومات عملاء LG Electronics.
- للعثور على موظفي خدمة LG Electronics المؤهلين، يُرجى زيارة موقعنا على [www.lg.com](http://www.lg.com) واتبع الإرشادات المذكورة هناك.
  - لا يُنصح بالصيانة الذاتية، فقد تتسبب في تلف لاحق للجهاز وإبطال الضمان.

## الصيانة

قد تجد بقايا الطعام عالقة في الفجوات الضيقة داخل الجهاز بعد الانتهاء من الغسيل. امسح جميع بقايا الطعام.



لحفاظ على الأداء ومنع أي مشاكل، قم بمعاينة الجهاز من الخارج والداخل، وكذلك الفلاتر وأذرع الرش بانتظام.

### تحذير

- عند تنظيف الجهاز من الداخل والخارج، لا تستخدم أي محلول ذائب، مثل المخففات أو الأسيتون. قد يتسبب ذلك في نشوب حريق أو انفجار.

### ملاحظة

- امنع الحيوانات من قضم كبل الطاقة أو خرطوم المياه.

## التنظيف والعناية

### تنظيف الهيكل الخارجي

في معظم الحالات، يمكن تنظيف السطح الخارجي للجهاز بقطعة قماش رطبة ناعمة أو إسفنجية، ثم تجفيفه بقطعة قماش ناعمة. إذا كان الجهاز يحتوي على الفولاذ المقاوم للصدأ من الخارج، استخدم منظف الفولاذ المقاوم للصدأ.

### تنبيه

- إذا شكب زيت طعام على المنتج، فقم بمسحه على الفور. لا تقم بتنظيف الجزء الخارجي من المنتج بمنظفات تحتوي على الكحول أو مخفف الدهان أو مبيض أو البينزين أو سوائل قابلة للاشتعال أو مواد كاشطة. لأن مثل هذه المواد قد تتسبب في تغير لون الجهاز أو تلفه.

### تنظيف داخلي

فمن المستحسن أن يتم تنظيف الجزء الداخلي، أو أذرع الرش أو الفلاتر مرة واحدة كل أسبوعين.

واظب على تنظيف الجهاز من الداخل باستخدام قطعة قماش رطبة أو بالإسفنج لإزالة المواد الغذائية والجسيمات الترابية. قد يؤدي استخدام المنظفات الكيميائية الحادة إلى وجود بقع بيضاء على الحوض الداخلي أو حدوث صدأ.

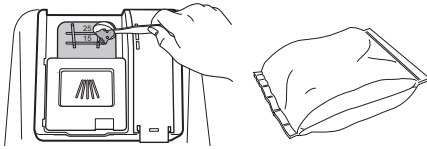
### ملاحظة

- إذا لم تستخدم الجهاز لفترة طويلة، قم بتحديث الجزء الداخلي عن طريق تشغيل برنامج **1 heure (1 ساعة) أو Autonettoyage (آلة نظيفة)** مع وضع المنظفات. عند انتهاء الدورة، نظّف الجهاز من الداخل والخارج وفقاً لتعليمات الصيانة.

## تنظيف الحوض

### استخدام حمض الستريك

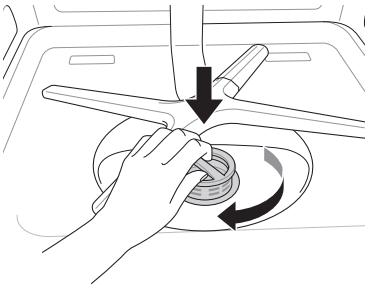
قم بإخراج جميع الصحون، وسلّة أدوات تناول الطعام، وحامل سلّة أدوات الأكل الصغيرة من الجهاز. يجب ألا تبقى إلا الحوامل فقط في الحوض للحصول على أفضل النتائج، استخدم مسحوق حامض الستريك (يمكن العثور عليها في أقسام المعلبات في معظم محلات السوبر ماركت أو عبر الإنترنت). قم بمعايرة 3 ملاعق كبيرة (45 غرام) من مسحوق حامض الستريك. أملاً صندوق الغسيل الرئيسي بالمسحوق الذي تمت معايرته.



### استخدم الخل الأبيض

إذا لم تجد بودرة حمض الستريك، اسكب بمقدار 1 3/4 - 1 1/4 كوب (200-300 مل) من الخل الأبيض في وعاء عميق ثم ضعه في رف علوي. قم بتشغيل الدورة **Auto (تلقائي)**. لا تستخدم المنظفات. عند انتهاء الدورة، ثم أعد التشغيل.

4 لاستبدال الفلاتر المجمعمة، ضع ذراع الرش بحيث يسمح بمكان أوسع باتجاه الأمام. أعد الفلاتر مرة أخرى في حامل الفلتر، وقم بإحكامها عن طريق لفها باتجاه عقارب الساعة حتى تستقر في مكانها.



### ⚠ تحذير

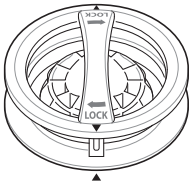
- كن حذرا من الحواف الحادة عند التعامل مع فلتر الفولاذ المقاوم للصدأ.

### ⚠ تنبيه

- بعد استخدام الجهاز، تساعد الفلاتر على تصفية جزيئات المواد الغذائية. وأي بقايا طعام لم يتم إزالتها قد تسبب رائحة سيئة. بالإضافة إلى ذلك، قد يتعذر الصرف بسبب وجود بقايا الطعام عالقة في الفلاتر.

### ملاحظة

- عند إدخال المرشح، قم بإغلاقه بإحكام حتى سماع صوت طقطة ثباته في مكانه.



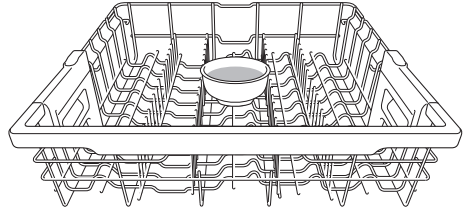
### تنظيف أذرع الرش

إذا انسدت فتحات ذراع الرش بسبب بقايا الطعام، فقد لا يتم تنظيف الصحون جيدا بسبب عدم كفاءة رش الماء.

### تنظيف ذراع الرش السفلي

- 1 تأكد من عدم انسداد فتحات رش الماء بجزيئات الطعام.

أعد تشغيل البرنامج للمرة الثانية باستخدام/دون استخدام الخل.



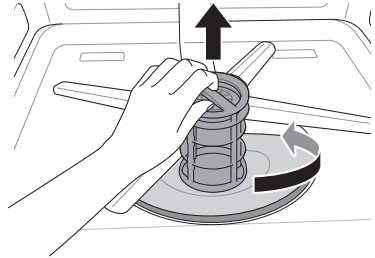
### ⚠ تنبيه

- لا تقم بسكب الخل بشكل مباشر في القاعدة.
- فقد يؤدي الإفراط في استخدام الخل إلى ضرر بالجهاز.

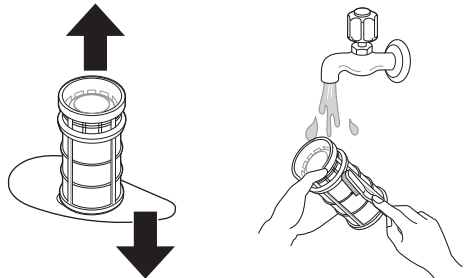
### تنظيف الفلاتر

- 1 قم بإزالة الرف السفلي وضع ذراع الرش الأسفل بحيث تكون الفتحة نحو الامام كبيرة.

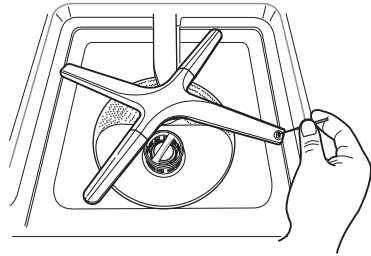
- 2 قم بلف الفلتر الداخلي عكس اتجاه عقارب الساعة، ثم أخرج الفلتر الداخلي وفلتر الفولاذ المقاوم للصدأ.



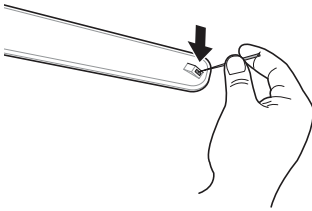
- 3 نظف الفلاتر بفرشاة ناعمة تحت الماء الجاري. أعد تجميع الفلاتر قبل إعادة تركيبها.



2 فإذا كانت فتحات ذراع الرش مسدودة ببقايا الطعام، قم بإزالته باستخدام دبوس أو أي أداة حادة.



4 فإذا كانت فتحات ذراع الرش مسدودة ببقايا الطعام، قم بإزالته باستخدام دبوس أو أي أداة حادة.



### ⚠ تنبيه

- لتجنب كسر الأجزاء الطرفية القابلة للتغير من ذراع الرش، لا تحاول سحبها أو تدويرها يدويًا.

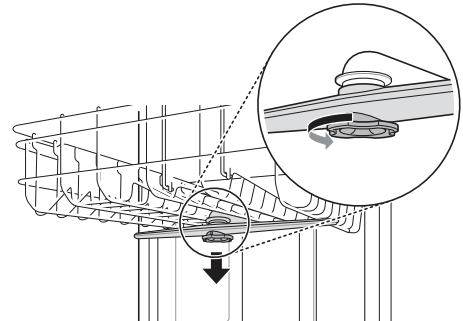
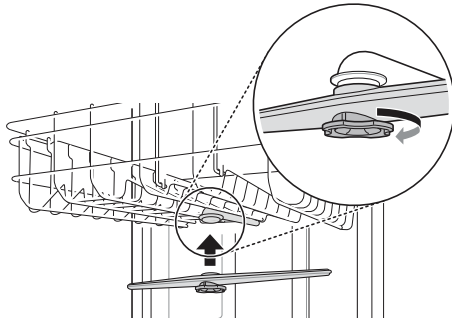
5 بعد إزالة بقايا الطعام، قم بتنظيف فتحات ذراع الرش بوضعه تحت الماء الجاري.

6 بعد تنظيف ذراع الرش العليا، قم بوضعها في مكانها. قم بلف الصمولة 1/8 مرات باتجاه عقارب الساعة للتأكد من استقرارها مرة ثانية في مكانها.

### تنظيف ذراع الرش العليا

1 اسحب الرف الأعلى إلى الأمام. تأكد من عدم انسداد فتحات رش الماء بجزيئات الطعام.

2 عندما يكون التنظيف ضرورياً، قم بإزالة ذراع الرش العليا عن طريق لفت الصمولة الموجودة أسفل ذراع الرش 1/8 مرات عكس اتجاه عقارب الساعة والسحب نحو الأسفل.



7 التجميع، تأكد من دوران أذرع الرش دون شيء يعيقهما.

### ⚠ تنبيه

- الأذرع التي لا يمكنها الدوران بحرية نتيجة لوجود عوائق أو سوء الصيانة يمكن أن تتسبب في تسريب الماء من الباب مما يؤدي إلى عطل أو تلف الممتلكات.

3 قم بإزالة جزيئات الطعام عن طريق الشطف أو هز ذراع الرش.

### تنظيف فلتير خرطوم إمداد الماء

1 فصل الجهاز عن الطاقة.

2 أغلق حنفية المياه.

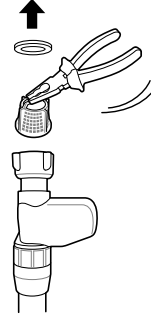
- تجنب دائماً تشديد ربط صمام إمداد الماء أو استخدام الأجهزة الميكانيكية في ربطه.

3 فك خرطوم إمداد الماء.

- 4 قم بإزالة المادة اللاصقة والفلتز البلاستيك باستخدام كمامة صغيرة أو مقص.

### الصيانة الموسمية والتخزين

- إذا كنت من المقرر أن تغيب لفترة طويلة من الوقت خلال الأشهر الأكثر دفئاً، أغلق صمام المياه وافصل سلك الطاقة، أو اوقف قاطع الدائرة. نظف الفلتز والحوض ودولاب التوزيع لمنع تكوّن الرائحة الكريهة.
- إذا كنت ستغيب لفترة طويلة من الزمن خلال الأشهر الأكثر برودة، وكانت هناك احتمالية التعرض لدرجات حرارة مجمدة، فقم بتهيئة أنابيب التزويد بالمياه والأجهزة لحمايتها من الشتاء. ويجب أن تتم التهيئة بمعرفة فني خدمة مؤهل.



- 5 نظف المرشح باستخدام الماء الجاري وفرشاة.



- 6 قم بإعادة تركيب الفلتز والجوان، وتأكد من استقراره في المكان الصحيح.

- 7 قم بإعادة تركيب وتأمين خرطوم إمداد الماء بالترتيب العكسي. لا تستخدم أي أداة ميكانيكية لربط الخرطوم. يمكن استخدام قطعة قماش ناعمة للمساعدة في الربط باليد.

### ملاحظة

- في حالة عدم كفاية تدفق المياه إلى الجهاز، تأكد من أن الفلتز غير مسدود.
- إذا كان هناك تسرب، سوف يحتاج خرطوم إمداد الماء إلى المعاينة والتأكد من توصيله بشكل صحيح.

## استكشاف الأعطال وإصلاحها

## قبل الاتصال بمركز الخدمة

يمكن أن يؤدي تشغيل الجهاز إلى الأعطال والأخطاء. تشمل الجداول التالية الأسباب المحتملة وملاحظات لحل رسائل الخطأ أو الأعطال. يمكنك معالجة معظم المشكلات بنفسك، وبالتالي تدخر الوقت والمال، حيث إنك لست بحاجة إلى الاتصال بمركز خدمة العملاء. سيساعدك الجدول التالي في استكشاف الأعطال وإصلاحها.

## رموز الخطأ

تم تزويد الجهاز بنظام رصد الخطأ آلياً لكشف المشكلات وتشخيصها في مرحلة مبكرة. وإذا لم يعمل هذا الجهاز بشكل صحيح أو لم يعمل على الإطلاق، فتتحقق من التالي قبل الاتصال بمركز خدمة LG Electronics.

الأعراض	السبب المحتمل والحل
IE	مشكلة في إدخال المياه. • تأكد من عدم انسداد خرطوم إدخال الماء أو التوائه أو تجمده. • تحقق من إمداد الماء.
OE	مشكلة في التصريف. • تأكد من عدم انسداد خرطوم التصريف أو التوائه أو تجمده.
	انسداد محبس التصريف. • تخلص من انسداد محبس التصريف.
	انسداد الفلاتر. • نظف الفلاتر.
bE	الرغوة الزائدة بسبب منظف الغسيل غير المناسب، مثل صابون الصحون السائل. • تجنب استخدام سوائل الغسيل اليدوي. استخدم فقط المنظفات المخصصة للاستعمال في غسالات الصحون الآلية. • للتخلص من بقايا منظف الغسيل الموجودة في الحلة، قم بصب 100 ~ 200 مل تقريباً من اللين في صحن مسطح وضعه في الرف الأعلى، ثم قم بتشغيل الجهاز على دورة <b>Auto</b> (تلقائي).
	الفشل في ضبط استواء الجهاز. • تأكد من استواء الجهاز بشكل مناسب.
HE	فشل دائرة السخان • اتصل بخدمة العملاء في حال تكرار المشكلة.
FE	التزويد بماء زائد. • اتصل بخدمة العملاء في حال تكرار المشكلة.
AE	مشكلة تسرب المياه • اتصل بخدمة العملاء في حال تكرار المشكلة.
tE	فشل المقاوم الحراري • اتصل بخدمة العملاء في حال تكرار المشكلة.
LE	مشكلة في المحرك • اتصل بخدمة العملاء في حال تكرار المشكلة.

الأعراض	السبب المحتمل والحل
nE	مشكلة في المحرك Vario • اتصل بخدمة العملاء في حال تكرار المشكلة.
F31	مشكلة في محرك مروحة تعزيز التجفيف • اتصل بخدمة العملاء في حال تكرار المشكلة.
F35	فشل في المقاوم الحراري الخاص بتعزيز التجفيف • اتصل بخدمة العملاء في حال تكرار المشكلة.
F37	مشكلة في وظيفة فتح التجفيف تلقائيًا • اتصل بخدمة العملاء في حال تكرار المشكلة.

### التشغيل

الأعراض	السبب المحتمل والحل
ضوضاء	الضوضاء إلى حد مستوى معين أمر طبيعي أثناء التشغيل. • فتح غطاء منظف الغسيل. • نظف مضخة الصرف في بداية دورة التصريف.
	الجهاز غير مستوي. • اضبط أرجل الاستواء.
	ارتظام ذراع الفوهة مع الصحن. • أعد ترتيب الصحن.
	ارتفاع ضغط المياه جداً. • تعديل ضغط المياه.
	هل كمية أدوات تناول الطعام في سلة أو رف أدوات تناول الطعام قليلة؟ • لا توجد أي مشكلة في المنتج والضوضاء ناتجة عن قلة كمية أدوات تناول الطعام، لذا استعمله بثقة.
لن يعمل الجهاز.	لم يتم إغلاق الباب بشكل كامل. • أعد ضبط استواء الجهاز.
	كابل توصيل الطاقة أو سلك الطاقة غير موصل. • قم بتوصيل كابل الطاقة أو سلك الطاقة بشكل سليم.
	عند تفعيل خاصية Verrouillage (قفل التحكم)، سوف يظهر كود [L] على الشاشة. • قم بإلغاء تفعيل زر Verrouillage (قفل التحكم). • اضغط مع الاستمرار على زر Demi-charge (نصف الحمولة) و زر Économie d'énergie (حافظ الطاقة) لمدة 3 ثوانٍ لتفعيل أو إلغاء تفعيل هذه الوظيفة.
	المنصهر محروقي أو قاطع الدائرة مُعطل. • استبدل المنصهر أو أعد ضبط قاطع الدائرة.

الأعراض	السبب المحتمل والحل
يستمر الجهاز في إصدار صوت صغير عندما يكون الباب مفتوحاً، خلال تشغيل الدورة أو بعد انتهائها مباشرة.	محتويات الجهاز ساخنة ولابد من توخي الحذر عند إدخال اليدين داخل الجهاز. • ألق الباب إلى أن يبرد الجهاز وتبرد الصحن. سيتوقف صوت الصغير في حالة إغلاق الباب أو انخفاض درجة الحرارة الداخلية.
تبقى المياه في الحلة بعد الانتهاء من دورة.	خرطوم التصريف ملئ أو مسدود. • قم بتعديل الخرطوم أو التخلص من الانسداد.
أذرع الرش لا تدور بسلاسة.	قد تبقى الماء إذا انقطع التيار الكهربائي قبل نهاية الدورة العادية أو تم فصله يدوياً. • أعد تشغيل الدورة.
الرف الأعلى غير مستقيم.	فتحات أذرع الرش مسدودة ببقايا الطعام. • نظف فتحات أذرع الرش.
اللمبات لا تضيء.	تم ضبط استواء الرف بشكل خاطئ. • راجع قسم الرف العلوي القابل لتعديل الارتفاع.
يوجد رغوة مفرطة داخل الجهاز.	الكهرباء غير متصلة. • وصل التيار الكهربائي.
ترك المنظف في دولاب توزيع المنظفات.	عدم استخدام المنظف الخاص بالجهاز. • استخدم المنظف الخاص بالجهاز فقط.
تسرب المياه خارج الجهاز.	الإفراط في الشطف قد يسبب رغوة. • قلل من مستوى توزيع مساعد الشطف.
هل هناك تراكم للرطوبة أسفل سطح طاولة المطبخ؟	عدم اتزان الرف الأعلى. • قم بتعديل ارتفاع الرف الأعلى من ناحية اليسار/اليمين.
تتكون قطرات ماء أسفل رف الحوض.	قد يتعثر توزيع المنظف لأن سوء ترصيص الصحن يعيق فتح دولاب التوزيع تلقائياً. • قم بترتيب الصحن بشكل صحيح وقم دائماً بتجفيف دولاب التوزيع قبل إضافة منظفات جديدة بحيث لا تتجمع معاً.
تسرب المياه خارج الجهاز.	قد لا يعلق الباب بسبب ميلان الجهاز. في هذه الحالة قد يحدث تسرب المياه. • تحقق من استواء الجهاز عن طريق ضبط الرجل.
تسرب المياه خارج الجهاز.	قد يؤدي التركيب الخاطئ لخرطوم الصرف إلى تسرب الماء. • تحقق من الجزء الموصل من خرطوم الصرف.
تسرب المياه خارج الجهاز.	عند انقطاع التيار الكهربائي، قد تسرب المياه بسبب سوء توصيل الحنفية. • افحص توصيل خرطوم إمداد الماء.
هل هناك تراكم للرطوبة أسفل سطح طاولة المطبخ؟	خلال وظيفة فتح الباب التلقائي، ينبعث بخار بدرجة حرارة مرتفعة من الحوض ويتكثف على الأسطح الموجودة مباشرة فوق غسالة الأطباق. • يتبخر التكثف المتكون أسفل سطح طاولة المطبخ ويختفي بشكل طبيعي بعد فترة زمنية معينة. • إلا أنه إذا كان سطح طاولة المطبخ مصنوعاً من الخشب الطبيعي أو خشب MDF، فيجب لصق شريط ألومنيوم على جانبه السفلي في مكان وجود غسالة الأطباق، لمنع تضخم الخشب أو حدوث أضرار طويلة الأمد مثل التعفن.

الأعراض	السبب المحتمل والحل
وجود ما هو أشبه بالضباب على الأواني الزجاجية	الجمع بين المنظفات المفرطة والماء العسر <ul style="list-style-type: none"> <li>• استخدم منظفات أقل، واستخدم مساعد شطف لتقليل المشكلة.</li> <li>• تحقق من إعداد نظام إزالة عسر الماء.</li> </ul>
وجود علامات سوداء أو رمادية على الصحون	احتكاك المواد الألومنيوم بالصحون أثناء الدورة <ul style="list-style-type: none"> <li>• أعد ترتيب الصحون.</li> </ul>
وجود طبقة صفراء على أسطح الجهاز من الداخل	بقع قهوة أو شاي <ul style="list-style-type: none"> <li>• تخلص من البقعة باستخدام منتج إزالة البقع.</li> </ul>
يبقى الماء الأصفر داخل غسالة الأطباق.	عند استخدام الجهاز في البداية، قد تولد المياه الصفراء في خزان جهاز إزالة عسر الماء. <ul style="list-style-type: none"> <li>• وهذا أمر طبيعي، ولا يضر بالبشر. يظهر بعد 1 - 3 دورات.</li> </ul>
وجود بقع وطبقات رقيقة على الصحون	استخدام الكمية الخاطئة من منظف الغسيل <ul style="list-style-type: none"> <li>• استخدم الكمية الموصى بها من منظف الغسيل.</li> </ul>
	الحمل الزائد <ul style="list-style-type: none"> <li>• لا تضع في الجاز حمولة زائدة.</li> </ul>
	الحمولة غير المناسبة <ul style="list-style-type: none"> <li>• راجع قسم التشغيل.</li> </ul>
	عدم كفاية ضغط المياه <ul style="list-style-type: none"> <li>• يجب أن يتراوح ضغط المياه بين 0,05 و 1,0 ميجا باسكال.</li> </ul>
	منظف غسيل غير كافٍ <ul style="list-style-type: none"> <li>• أضف الكمية الموصى بها من منظف الغسيل. راجع قسم التشغيل.</li> </ul>
	دولاب توزيع مساعد الشطف فارغ. <ul style="list-style-type: none"> <li>• أعد ملء دولاب توزيع مساعد الشطف.</li> </ul>
	جهاز إزالة عسر الماء ليس فيه ملح أو الملح الموجود فيه لا يكفي. <ul style="list-style-type: none"> <li>• تأكد من وجود ملح في جهاز إزالة عسر الماء.</li> </ul>
	قد يكون مستوى عسر الماء منخفضاً جداً. <ul style="list-style-type: none"> <li>• قم بزيادة قيمة إعداد مستوى العسر.</li> </ul>
	قد لا يكون مساعد الشطف غير كافٍ. <ul style="list-style-type: none"> <li>• أعد ملء مساعد الشطف أو ارفع مستوى التوزيع.</li> </ul>
	تراكم الماء العسر في الحلة <ul style="list-style-type: none"> <li>• قم بإخراج جميع الصحون، وسلّة أدوات تناول الطعام، وحامل سلّة الأكل الصغيرة من الجهاز. يجب ألا تبقى إلا الحوامل فقط في الحوض. للحصول على أفضل النتائج، استخدم مسحوق حامض الستريك (يمكن العثور عليها في أقسام المعلبات في معظم محلات البقالة أو عبر الإنترنت). قم بمعايرة 3 ملاعق كبيرة (45 غرام) من مسحوق حامض الستريك. املا صندوق الغسيل الرئيسي بالمسحوق الذي تمت معايرته. إذا لم تتمكن من العثور على مسحوق حامض الستريك، صب حوالي 1/4 - 3/4 كوباً (200 - 300 مل) من الخل الأبيض في وعاء ضحل وضعه في الرف العلوي. شغل دورة <b>Auto</b> (تلقائي). لا تستخدم المنظفات. عندما تنتهي الدورة، أعد تشغيلها.</li> </ul>

الأعراض	السبب المحتمل والحل
الرائحة	توقفت الدورة السابقة قبل اكتمالها، ويبقى الماء في الجهاز. <ul style="list-style-type: none"> <li>قم بتشغيل الطاقة، وتحديد خيار <b>Annuler (إلغاء)</b> لإزالة الماء المتبقي، ثم شغل دورة <b>Turbo (تريبو)</b> باستخدام منظف غسيل، ولكن دون تحميل الجهاز.</li> </ul>
	يوجد طعام في قاع الوحدة أو في الفلتر. <ul style="list-style-type: none"> <li>قم بتنظيف الفلتر والجزء الداخلي وفقاً لقسم الصيانة من دليل المالك.</li> </ul>
	تبقى الصحون غير المغسولة داخل الوحدة لفترة طويلة. <ul style="list-style-type: none"> <li>قم بتشغيل دورة مع وضع كوب من الخل الأبيض في إناء أو وعاء زجاجي آمن على الجهاز ثم ضعه في الرف الأعلى. (الخل من الأحماض التي قد تعرض الجهاز إلى التلف عند استخدامها باستمرار).</li> </ul>
بقايا الطعام موجودة على الصحون.	اختيار الدورة الخاطئة <ul style="list-style-type: none"> <li>حدد الدورة الصحيحة بناء على مستوى الأوساخ ونوع الأواني المراد غسلها.</li> </ul>
	درجة الحرارة منخفضة أكثر من اللازم. <ul style="list-style-type: none"> <li>تحقق من وصلة توريد الطاقة أو إعداد سخان المياه.</li> </ul>
	لم يتم استخدام المنظف الخاص بالغسالة. <ul style="list-style-type: none"> <li>استخدم منظف الغسيل الموصى به.</li> </ul>
	انخفاض ضغط الماء الداخل <ul style="list-style-type: none"> <li>يجب أن يتراوح ضغط المياه بين 0,05 و 1,0 ميجا باسكال.</li> </ul>
	انسداد فتحات أنزع رش الماء. <ul style="list-style-type: none"> <li>نظف أنزع الرش.</li> </ul>
	التحميل الخاطئ للصحون. <ul style="list-style-type: none"> <li>تأكد من عدم اعتراض الصحون لدوران أنزع الرش أو دولاب توزيع منظف الغسيل.</li> </ul>
	انسداد الفلاتر. <ul style="list-style-type: none"> <li>نظف الفلاتر.</li> </ul>
	وجود قدر كبير من بقايا الطعام على الصحون دون تنظيف. <ul style="list-style-type: none"> <li>يجب التخلص من جزيئات الطعام الكبيرة من الصحون قبل بدء الغسيل.</li> </ul>

## التجفيف

الأعراض	السبب المحتمل والحل
الأطباق لا تجف.	دولاب توزيع عامل الشطف فارغ. <ul style="list-style-type: none"> <li>تحقق من دولاب توزيع عامل الشطف وأعد تعبأته. للحصول على نتائج تجفيف أفضل، افتح الباب قليلاً بعد التشغيل.</li> </ul>
	الأقراص المستخدمة قد لا تحتوي على مساعد شطف. مما قد يُضعف من أداء الشطف. <ul style="list-style-type: none"> <li>استخدم قرصاً يوجد به عامل شطف (اتصل بالشركة المصنعة للأقراص في حال عدم التأكد). بدلاً من ذلك، يمكنك استخدام عامل شطف سائل في دولاب التوزيع إذا لم يكن في الأقراص عامل شطف.</li> </ul>

الأعراض	السبب المحتمل والحل
الأطباق لا تتجفف.	تم اختيار دورة دون خيار <b>Boost de séchage</b> (مساعد التجفيف). • حدد دورة تتلاءم مع خيار <b>Boost de séchage</b> (مساعد التجفيف).

## Wi-Fi

الأعراض	السبب المحتمل والحل
جهازك المنزلي أو هاتفك الذكي غير متصلين بشبكة <b>Wi-Fi</b> .	كلمة المرور للاتصال بشبكة <b>Wi-Fi</b> التي تحاول الاتصال بها غير صحيحة. • اعرّض على شبكة <b>Wi-Fi</b> المتصلة بهاتفك الذكي ثم قم بإزالتها، ثم سجل جهازك على <b>LG ThinQ</b> .
	بيانات الهاتف المحمول في هاتفك الذكي مُفَعَّلة. • أوقف بيانات الهاتف المحمول على هاتفك الذكي وسجل الجهاز باستخدام شبكة <b>Wi-Fi</b> .
	لم يتم إعداد اسم الشبكة اللاسلكية ( <b>SSID</b> ) بشكل صحيح. • يجب أن يكون اسم الشبكة اللاسلكية ( <b>SSID</b> ) مكونًا من أحرف وأرقام باللغة الإنجليزية. (لا تستخدم رموزاً خاصة).
	تردد جهاز التوجيه ليس <b>2,4</b> غيغا هرتز. • يتم دعم جهاز التوجيه بتردد <b>2,4</b> غيغا هرتز فقط. اضبط جهاز التوجيه اللاسلكي على <b>2,4</b> غيغا هرتز ثم وصل الجهاز بجهاز التوجيه اللاسلكي. للتحقق من تردد جهاز التوجيه، راجع مزودي خدمة الإنترنت الخاص بك أو مصنع جهاز التوجيه.
	المسافة بين الجهاز وجهاز التوجيه أبعد من اللازم. • إذا كانت المسافة بين الجهاز وجهاز التوجيه أبعد من اللازم، قد تكون الإشارة ضعيفة وقد يتعذر تكوينه بشكل صحيح. انقل جهاز التوجيه من مكانه حتى يصبح أقرب إلى الجهاز.





