



MANUAL DE UTILIZARE

MONITOR LCD LED

(Monitor CU LED*-URI)

* Monitoarele LG cu LED-uri sunt monitoare cu iluminare de fundal LED.

Citiți acest manual cu atenție înainte de a utiliza produsul și păstrați-l pentru consultări ulterioare.

29U531A 34U530A

29U511A 34BA450

34U511A

www.lg.com

Drepturi de autor © 2025 LG Electronics Inc. Toate drepturile rezervate.

CUPRINS

LICENȚĂ	2
ASAMBLARE ȘI PREGĂTIRE.....	3
UTILIZAREA MONITORULUI	10
SETĂRIILE UTILIZATORULUI	12
DEPANARE	23
SPECIFICAȚIILE PRODUSULUI	25

LICENȚĂ

Fiecare model are licențe diferite. Vizitați www.lg.com pentru mai multe informații legate de licență.



Termenii HDMI, Interfață multimedia de înaltă definiție HDMI, Imaginea comercială HDMI și Siglele HDMI sunt mărci comerciale sau mărci comerciale înregistrate ale HDMI Licensing Administrator, Inc.

29U531A

34U530A

34BA450



MaxxAudio și suplimentar MAXX sunt mărci comerciale și/sau mărci comerciale înregistrate ale Waves Audio Ltd.

34U530A



VESA, logo-ul VESA, logo-ul de conformitate DisplayPort și logo-ul de conformitate DisplayPort pentru sursa cu mod dual sunt mărci comerciale înregistrate ale Video Electronics Standards Association.

ASAMBLARE ȘI PREGĂTIRE



ATENȚIE

- Utilizați întotdeauna componente originale pentru a asigura siguranța și performanța produsului.
- Orice deteriorări sau vătămări corporale cauzate de utilizarea componentelor contrafăcute nu vor fi acoperite de garanție.
- Se recomandă să utilizați componentele furnizate.
- Dacă utilizați cabluri generice care nu sunt autorizate de LG, este posibil ca ecranul să nu se afișeze sau este posibil să existe interferență.
- Ilustrațiile prezente în acest document reprezintă proceduri tipice, prin urmare pot să difere față de produsul propriu-zis.
- Atunci când asamblați produsul nu aplicați substanțe străine (uleiuri, lubrifianți etc.) pe piesele prevăzute cu șurub. (Riscați să deteriorați produsul.)
- Aplicarea unei forțe excesive în momentul strângerii șuruburilor poate cauza deteriorarea monitorului. Deteriorarea provocată în acest mod nu va fi acoperită de garanția produsului.
- Nu transportați monitorul răsturnat, ținându-l doar de bază. Acest lucru poate conduce la căderea monitorului de pe suport și poate cauza vătămări corporale.
- Atunci când ridicați sau mutați monitorul, nu atingeți ecranul monitorului. Forța aplicată ecranului monitorului poate determina deteriorarea acestuia.
- Pentru modelul de undă, spre deosebire de metoda generală de învățare, este aplicat la materialul scipitor în materialul neprelucrat. Fără o aparență decojită, are o durabilitate bună. Vă rugăm folosiți cu încredere deoarece nu este nici o problemă pentru folosirea produsului.



NOTĂ

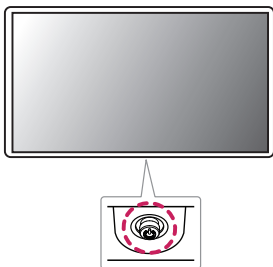
- Componentele ar putea arăta diferit față de cele prezentate aici.
- Fără o notificare prealabilă, toate informațiile despre produs și specificațiile din acest manual fac obiectul modificărilor în scopul îmbunătățirii performanțelor produsului.
- Pentru a achiziționa accesorii opționale, vizitați un magazin de produse electronice sau un site pentru cumpărături online sau contactați magazinul distribuitorului de la care ați achiziționat produsul.
- Cablul de alimentare furnizat poate diferi în funcție de regiune.

Drivere și software acceptate

Se poate descărca și instala ultima versiune a website-ului LGE (www.lg.com).

Drivere și software	Prioritate de instalare
Driver pentru monitor	Recomandat
OnScreen Control	Recomandat
Dual Controller	Opțional

Descrierea produsului și butoanelor



Utilizarea butonului joystick

Puteți controla cu ușurință funcțiile monitorului prin apăsarea butonului joystick sau prin deplasarea la stânga/dreapta/în sus/jos cu degetul.

Funcții de bază

		Pornire	Apăsați butonul joystick o dată cu degetul pentru a porni monitorul.
		Oprire	Apăsați și mențineți apăsat butonul joystick o dată mai mult de 3 secunde cu degetul pentru a opri monitorul.
		Control volum	Puteți regla volumul prin deplasarea butonului joystick la stânga/dreapta.

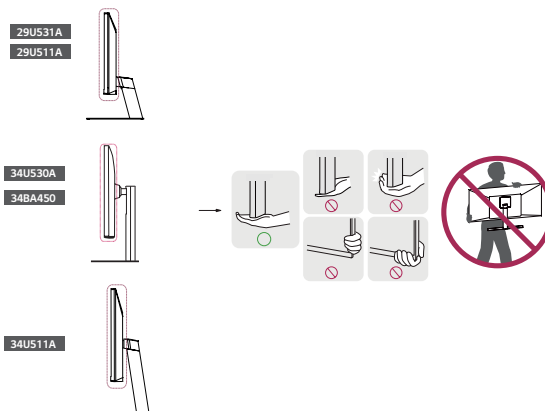
NOTĂ

- Butonul joystick este situat în partea inferioară a monitorului.

Mutarea și ridicarea monitorului

Atunci când mutați sau ridicați monitorul, respectați aceste instrucțiuni pentru a împiedica zgărirea sau deteriorarea acestuia și pentru a asigura transportul sigur, indiferent de forma sau dimensiunea sa.

- Se recomandă așezarea monitorului în cutia originală sau în ambalaj înainte de a încerca să-l mutați.
- Înainte de a muta sau de a ridica monitorul, deconectați cablul de alimentare și toate celelalte cabluri.
- Țineți ferm părțile inferioare și laterale ale cadrului monitorului. Nu țineți de panoul propriu-zis.
- Atunci când țineți monitorul în mâini, ecranul nu trebuie să fie orientat spre dvs., pentru a împiedica zgărirea acestuia.
- Atunci când transportați monitorul, nu îl expuneți la șocuri sau la vibrații excesive.
- La mutarea monitorului, țineți-l în poziție verticală, nu-l culcați niciodată pe o parte și nu-l înclinați în lateral.



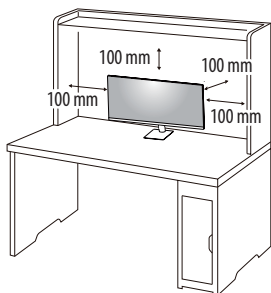
ATENȚIE

- Pe cât posibil, evitați atingerea ecranului monitorului.
 - Aceasta poate avea drept rezultat deteriorarea ecranului sau a unora dintre pixelii utilizați pentru a crea imaginile.
- Dacă utilizați panoul monitorului fără baza stativului, butonul de joystick al acestuia poate cauza destabilizarea și căderea monitorului, provocând răniri sau deteriorarea acestuia. În plus, acest lucru poate duce la funcționarea necorespunzătoare a butonului de joystick.

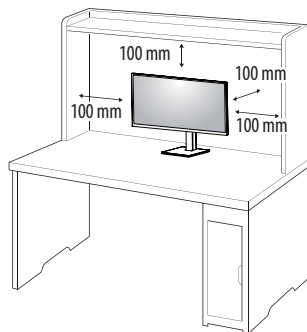
Instalarea pe masă

- Ridicați monitorul și așezați-l pe masă în poziție verticală. Așezați-l la o distanță de cel puțin 100 mm de perete pentru a asigura o ventilare suficientă.

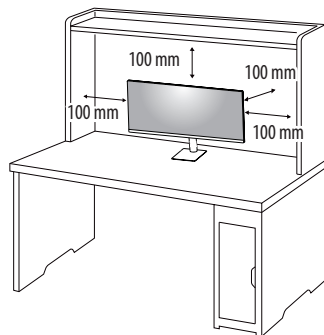
29U531A | 29U511A



34U530A | 34BA450



34U511A



⚠ ATENȚIE

- Înainte de instalarea sau mutarea monitorului, scoateți cablul de alimentare din priză. Există risc de electrocutare.
- Asigurați-vă că utilizați cablul de alimentare furnizat în pachetul produsului și conectați-l la priză cu împământare.
- Dacă aveți nevoie de un alt cablu de alimentare, vă rugăm să vă contactați distribuitorul local sau cel mai apropiat magazin cu amănuntul.

Reglarea înălțimii suportului

- 1 Așezați monitorul fixat pe baza suportului în poziție verticală.
- 2 Prindeți ferm monitorul cu ambele mâini și dirijați-l.

34U530A
34BA450

Max. 150,0 mm



! AVERTISMENT

- La reglarea înălțimii ecranului, nu puneți mâna pe corpul suportului, pentru a evita vătămarea degetelor.

Reglarea unghiului

- 1 Așezați monitorul fixat pe baza suportului în poziție verticală.
- 2 Reglați unghiul ecranului.

29U531A

29U511A

34U511A

Unghiul ecranului poate fi reglat înainte sau înapoi între -5° și 15° pentru o vizionare confortabilă.

34U530A

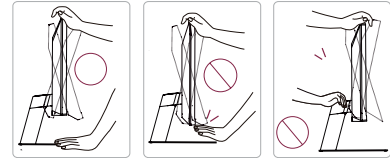
34BA450

Unghiul ecranului poate fi reglat înainte sau înapoi între -5° și 21° pentru o vizionare confortabilă.

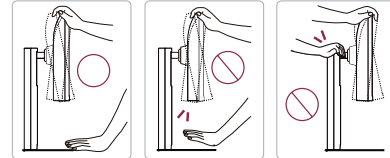
! AVERTISMENT

- Atunci când reglați unghiul, nu țineți stativul așa cum se arată în ilustrația următoare. Vă puteți răni degetele.
- Aveți grijă să nu atingeți sau să apăsați zona ecranului atunci când reglați unghiul monitorului.

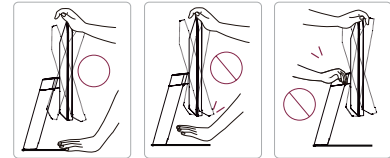
29U531A
29U511A



34U530A
34BA450



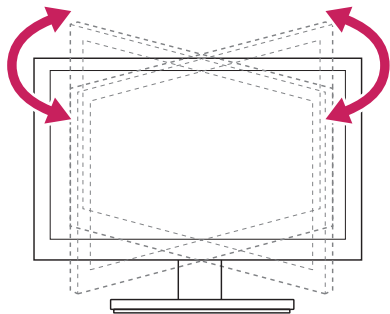
34U511A



Suport pivotant (34U530A/34BA450)

- Imaginea afișată poate fi diferită de monitorul dvs.

1 Rotiți ± 30 de grade și reglați unghiul monitorului astfel încât să corespundă poziției dvs. de vizionare.



Utilizarea blocării Kensington

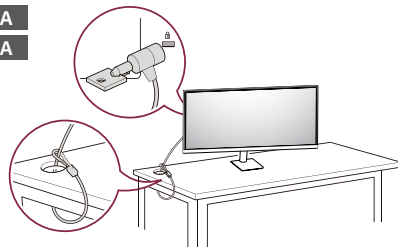
Conectorul pentru sistemul de securitate Kensington este amplasat în partea de jos a monitorului.

Pentru mai multe informații privind instalarea și utilizarea, consultați manualul de utilizare pentru blocarea Kensington sau vizitați site-ul Web la adresa <http://www.kensington.com>.

Fixați monitorul de o masă cu ajutorul sistemului de securitate Kensington.

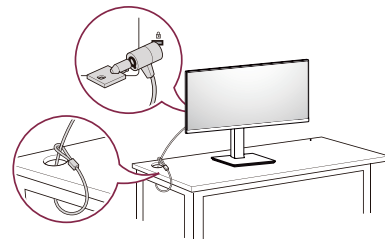
29U531A

29U511A

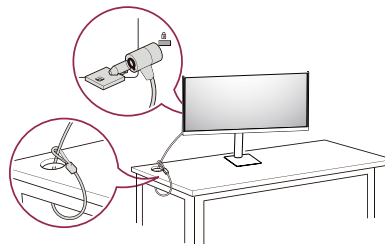


34U530A

34BA450



34U511A



! NOTĂ

- Sistemul de securitate Kensington este opțional. Puteți obține accesoriile opționale de la majoritatea magazinelor de produse electronice.

Instalarea plăcii de montare pe perete

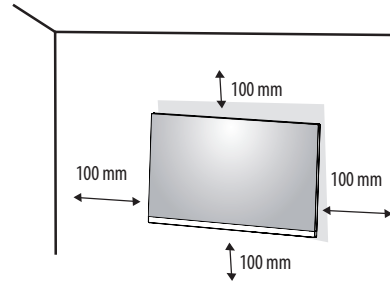
Acest monitor îndeplinește specificațiile pentru placa de montare pe perete sau pentru alte dispozitive compatibile.

! NOTĂ

- Placa de montare pe perete este comercializată separat.
- Pentru mai multe informații privind instalarea, consultați ghidul de instalare a plăcii de montare pe perete.
- Procedați cu atenție pentru a nu aplica o forță prea mare la montarea plăcii de montare pe perete deoarece ar putea deteriora ecranul.
- Înlăturați suportul înainte de a instala monitorul pe o placă de montare pe perete efectuând atașarea suportului în ordine inversă.

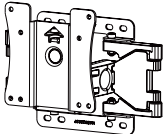
Instalarea pe perete

Instalați monitorul la o distanță cel puțin 100 mm de perete și lăsați un spațiu de aproximativ 100 mm de fiecare parte a monitorului pentru a asigura o ventilație suficientă. Instrucțiunile detaliate privind instalarea pot fi obținute de la magazinul distribuitorului local. Ca alternativă, consultați manualul pentru a afla cum să instalați și să configurați consola înclinată de montare pe perete.



Pentru a instala monitorul pe perete, atașați o consolă de montare pe perete (opțională) la partea din spate a monitorului.

Asigurați-vă că suportul de montare pe perete este bine fixat de monitor și de perete.

Montare pe perete (mm)	100 x 100
Șurub standard	M4 x L10
Număr de șuruburi	4
Placă de montare pe perete (opțională)	LSW 149 

! NOTĂ

- Un șurub care nu este conform cu standardul VESA poate deteriora produsul și poate cauza căderea monitorului. LG Electronics nu este răspunzător pentru niciun accident legat de utilizarea șuruburilor nestandard.
- Kitul de montare pe perete include ghidul de instalare și toate piesele necesare.
- Consola de montare pe perete este opțională. Puteți obține accesorii opționale de la distribuitorul dvs. local.
- Lungimea șurubului poate fi diferită pentru fiecare consolă de montare pe perete. În cazul în care utilizați șuruburi mai lungi decât cele standard, este posibil ca produsul să fie deteriorat intern.
- Pentru mai multe informații, consultați manualul de utilizare pentru consola de montare pe perete.

⚠ ATENȚIE

- Înainte de mutarea sau instalarea monitorului, scoateți cablul de alimentare din priză pentru a evita electrocutările.
- Instalarea monitorului pe tavan sau pe un perete înclinat poate avea drept rezultat căderea acestuia, ceea ce ar putea provoca vătămări corporale. Utilizați un suport LG autorizat și contactați distribuitorul local sau personal calificat.
- Aplicarea unei forțe excesive în momentul strângerii șuruburilor poate cauza deteriorarea monitorului. Deteriorarea provocată în acest mod nu va fi acoperită de garanția produsului.
- Utilizați consola de montare pe perete și șuruburile conforme cu standardele VESA. Deteriorarea provocată de utilizarea sau de utilizarea necorespunzătoare a unor componente inadecvate nu va fi acoperită de garanția produsului.
- Măsurată din spatele monitorului, lungimea fiecărui șurub montat trebuie să fie de 8 mm sau mai puțin.

UTILIZAREA MONITORULUI

- Este posibil ca ilustrațiile din acest manual să difere de produsul propriu-zis. Apăsăți butonul joystick, accesați Settings → Input și apoi selectați opțiunea de intrare.

ATENȚIE

- Nu apăsați ecranul pentru o perioadă îndelungată de timp. Acest lucru poate provoca distorsiuni ale imaginilor.
- Nu afișați o imagine fixă pe ecran pentru o perioadă îndelungată de timp. Acest lucru poate provoca retenția imaginii. Utilizați un economizor de PC dacă este posibil.
- În momentul conectării cablului de alimentare la priză, utilizați un prelungitor cu împământare (3 orificii) sau o priză de alimentare cu împământare.
- Atunci când este pornit într-o zonă cu temperaturi scăzute, este posibil ca monitorul să producă scintilații. Acest lucru este normal.
- Uneori este posibil să apară pete roșii, verzi sau albastre pe ecran. Acest lucru este normal.

Conectarea la PC

- Acest monitor acceptă caracteristica *Plug and Play.

* Plug and Play: O caracteristică ce vă permite să adăugați un dispozitiv la computer fără a fi necesar să configurați vreun dispozitiv sau să instalați drivere manual.

Conexiunea HDMI

Transmite semnalele video și audio digitale de la PC la monitor.

ATENȚIE

- Utilizarea unui cablu DVI - HDMI / DP (DisplayPort) - HDMI poate genera probleme de compatibilitate.
- Utilizați un cablu autorizat cu sigla HDMI atașată. Dacă nu utilizați un cablu autorizat HDMI, este posibil ca ecranul să nu mai afișeze sau să apară o eroare de conexiune.
- Tipuri de cabluri HDMI recomandate
 - Cablu HDMI™/TM de mare viteză
 - Cablu HDMI™/TM de mare viteză cu Ethernet

Conexiunea DisplayPort

Transmite semnalele video și audio digitale de la PC la monitor.

NOTĂ

- Este posibil să nu existe nicio ieșire audio sau video în funcție de versiunea DP (DisplayPort) a PC-ului.
- Dacă utilizați o placă grafică cu ieșire Mini DisplayPort, utilizați un cablu Mini DP - DP (Mini DisplayPort la DisplayPort) sau un tip compatibil cu DisplayPort1.4. (Vândute separat)

Conectarea la USB-C

Transmite video digital și semnale audio de la PC la monitor.

NOTĂ

- DP Mod Alternativ (DP peste USB-C) au suport prin Port USB-C.
- Caracteristicile s-ar putea să nu funcționeze corect în funcție de specificațiile aparatului conectat și de mediu înconjurător
- Portul USB-C nu este pentru alimentarea cu energie a Monitorului. Conectați Adaptorul pentru a furniza curent Monitorului.

Conectarea dispozitivelor AV

Conexiunea HDMI

HDMI transmite semnalele video și audio digitale de la dispozitivul AV la monitor.

! NOTĂ

- Utilizarea unui cablu DVI - HDMI / DP (DisplayPort) - HDMI poate genera probleme de compatibilitate.
- Utilizați un cablu autorizat cu sigla HDMI atașată. Dacă nu utilizați un cablu autorizat HDMI, este posibil ca ecranul să nu mai afișeze sau să apară o eroare de conexiune.
- Tipuri de cabluri HDMI recomandate
 - Cablu HDMI™ de mare viteză
 - Cablu HDMI™ de mare viteză cu Ethernet

Conectarea dispozitivelor periferice

Conexiunea căștilor

Conectați dispozitivele periferice la monitor utilizând portul pentru căști.

! NOTĂ

- Dispozitivele periferice sunt vândute separat.
- În funcție de setările audio ale PC-ului și dispozitivului extern, funcțiile căști și difuzor pot fi limitate.
- Dacă utilizați căști în unghi, aceasta ar putea cauza o problemă la conectarea unui alt dispozitiv extern la monitor. Prin urmare, se recomandă utilizarea căștilor cu mufă dreaptă.



În unghi



Drepte
(Recomandat)

SETĂRILEE UTILIZATORULUI

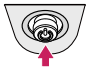


NOTĂ

- Afișajul pe ecran (On Screen Display - OSD) al monitorului dvs. poate să difere puțin de cel prezentat în acest manual.

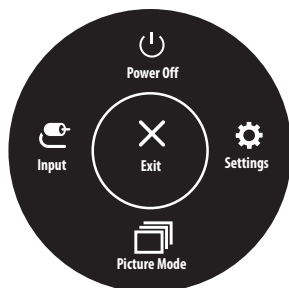
Activarea meniului principal



- Apăsați butonul joystick din partea inferioară a monitorului.
- Deplasați butonul joystick în sus/jos și la stânga/dreapta pentru a seta opțiunile.
- Apăsați butonul joystick încă o dată pentru a ieși din meniul principal.

Buton	Stare meniu	Descriere
	Meniu principal dezactivat	Activează meniul principal.
	Meniu principal activat	Ieșire din meniul principal. (Menținerea butonului apăsat pentru mai mult de 3 secunde pentru a opri monitorul. Puteți opri monitorul în acest mod oricând, inclusiv când Se afișează OSD (Afișare pe Ecran).)
	◀ Meniu principal dezactivat	Reglează nivelul volumului monitorului.
	Meniu principal activat	Accesează caracteristicile Input.
	▶ Meniu principal dezactivat	Reglează nivelul volumului monitorului.
	Meniu principal activat	Accesează caracteristicile Settings.
	▲ Meniu principal dezactivat	Afișează informații referitoare la intrarea curentă.
	Meniu principal activat	Oprește monitorul.
	▼ Meniu principal dezactivat	Afișează informații referitoare la intrarea curentă.
	Meniu principal activat	Accesează caracteristica Picture Mode.

Caracteristici Meniu principal



Meniu principal	Descriere
Input	Setează modul de intrare.
Power Off	Oprește monitorul.
Settings	Configurează setările de pe ecran.
Picture Mode	Setează modul de imagine.
Exit	Ieșire din meniul principal.

Setările meniului

- 1 Pentru a vizualiza meniul OSD, apăsați butonul joystick din partea inferioară a monitorului și apoi accesați Settings.
- 2 Deplasați butonul joystick în sus/jos și la stânga/dreapta pentru a seta opțiunile.
- 3 Pentru a reveni la meniul superior sau pentru a seta alte elemente de meniu, deplasând butonul joystick la ◀ sau apăsându-l (⏪).
- 4 Dacă nu doriți să ieșiți din meniul OSD, deplasați butonul joystick la ◀ până când ieșiți.

29U531A/34U530A/34BA450



Quick Settings



Input



Picture



Sound



General

Quick Settings

Settings > Quick Settings	Descriere	
Brightness	Reglează contrastul și luminozitatea ecranului.	
Contrast		
Volume	Reglează nivelul volumului. ! NOTĂ <ul style="list-style-type: none"> Puteți regla opțiunile Mute/Unmute deplasând butonul joystick la ▼ din meniul Volume. 	
Color Temp	Custom	Puteți personaliza culoarea imaginii, utilizând culorile roșu, verde și albastru.
	Warm	Setează culoarea ecranului la un ton roșiatic.
	Medium	Setează culoarea ecranului între tonul roșu și cel albastru.
	Cool	Setează culoarea ecranului la un ton albastrui.
	Manual	Utilizatorul poate regla temperatura culorii
Waves MaxxAudio® (29U531A/34U530A/34BA450)	On	MaxxAudio® by Waves, recipient al Technical GRAMMY Award® by Waves este o suită de unelte de sunet cu calitate de studiou pentru o experiență superioară de ascultare.
	Off	Dezactivează funcția MaxxAudio.

Input

Settings > Input	Descriere	
Input List	Selectează modul de intrare.	
Aspect Ratio	Reglează formatul imagine al ecranului.	
	Full Wide	Afișează semnalul video pe ecran lat, indiferent de intrarea semnalului video.
	Original	Afișează imagini video în conformitate cu formatul imaginii din semnalul video de intrare.
	Cinema 1	Mărește ecranul cu un format imagine de 21:9.
	Cinema 2	Mărește ecranul cu un format imagine de 21:9, inclusiv suprafața casetei negre de la partea inferioară pentru subtitrări.
Auto Input Switch	Atunci când comutatorul automat de intrare este setat la On, afișajul se va comuta automat la noua intrare atunci când este conectat.	
	On	Activează Auto Input Switch.
	Off	Dezactivează Auto Input Switch.

Picture

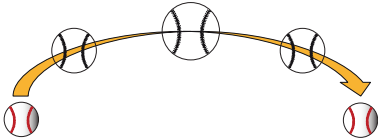

! NOTĂ

- Picture Mode care poate fi setat depinde de semnalul de intrare.

Settings > Picture	Descriere		semnal SDR	semnal HDR
Picture Mode	Custom	Permite utilizatorului să regleze fiecare element.	0	0
	Vivid	Mărește contrastul, luminozitatea și claritatea, pentru afișarea de imagini intense.	0	0
	HDR Effect	Optimizează ecranul pentru gama dinamică înaltă.	0	X
	Reader	Optimizează ecranul pentru citirea documentelor. Puteți mări luminozitatea ecranului din meniul OSD.	0	X
	Cinema	Optimizează semnalul pentru a îmbunătăți efectele vizuale ale unui videoclip.	0	0
	FPS	Acest mod este optimizat pentru jocurile FPS.	0	0
	RTS	Acest mod este optimizat pentru jocurile RTS.	0	0
	Color Weakness	Acest mod este pentru utilizatorii care nu pot distinge între roșu și verde. Acesta permite utilizatorilor cu tulburări de vedere cromatică să distingă cu ușurință între cele două culori.	0	X
! NOTĂ <ul style="list-style-type: none">• Dacă Picture Mode este schimbat, ecranul poate pălpi sau rezoluția ecranului PC-ului poate fi afectată.				

Settings > Picture	Descriere		
Picture Adjust	Brightness	Reglează contrastul de culoare și luminozitatea ecranului.	
	Contrast		
	Sharpness	Reglează claritatea ecranului.	
	SUPER RESOLUTION+	High	Optimizează ecranul pentru imagini extrem de clare. Cea mai adecvată pentru videoclipuri sau jocuri de înaltă definiție.
		Middle	Optimizează ecranul pentru vizualizare confortabilă, cu imagini la nivelul de mijloc, între modurile scăzut și ridicat. Cea mai adecvată pentru videoclipurile UCC sau SD.
		Low	Optimizează ecranul pentru imagini uniforme și naturale. Cea mai adecvată pentru imagini statice sau imagini cu puține mișcări.
		Off	Afișează în cele mai comune setări. Dezactivează SUPER RESOLUTION+.
		<p>NOTĂ</p> <ul style="list-style-type: none"> Deoarece aceasta este o funcție pentru sporirea clarității imaginilor cu rezoluție mică, nu se recomandă utilizarea funcției pentru textul normal sau pentru pictogramele de pe desktop. Acest lucru poate determina un nivel de claritate ridicat care nu este necesar. 	
	Black Level	Setează nivelul decalajului (numai pentru HDMI).	
		<ul style="list-style-type: none"> Decalaj: ca referință pentru un semnal video, aceasta este cea mai întunecată culoare pe care o poate afișa monitorul. 	
		High	Păstrează raportul actual de contrast al ecranului.
	DFC	Low	Reduce nivelul de negru și ridică nivelul de alb din raportul actual de contrast al ecranului.
On		Reglează luminozitatea automat în funcție de ecran.	
	Off	Dezactivează funcția DFC.	

Settings > Picture	Descriere		
Game Adjust	Response Time	<p>Setează un timp de răspuns pentru imaginile afișate pe baza mișcării imaginii pe ecran. Pentru un mediu normal, se recomandă să utilizați Fast. Când există un nivel ridicat de mișcare, se recomandă să utilizați Faster. Setarea Faster poate cauza fenomenul de remanență a imaginilor.</p>	
		Faster	Setează timpul de răspuns la Faster.
		Fast	Setează timpul de răspuns la Fast.
		Normal	Setează timpul de răspuns la Normal.
		Off	Nu utilizează caracteristica de îmbunătățire a timpului de răspuns.
	Black Stabilizer	<p>Puteți controla contrastul de negru pentru a avea vizibilitate mai bună în scenele întunecate. Creșterea valorii Black Stabilizer luminează zona de pe ecran cu nivel de gri diminuat. (Puteți distinge cu ușurință obiectele pe ecranele întunecate pentru jocuri.) Reducerea valorii Black Stabilizer întunecă zona cu nivel scăzut de gri și crește contrastul dinamic de pe ecran.</p>	

Settings > Picture	Descriere		
Game Adjust	1ms Motion Blur Reduction	On	<p>Acest mod minimizează estompări mișcării în videoclipuri cu mișcare rapidă.</p>  <p>Această funcție este disponibilă pentru următoarele frecvențe verticale. (75Hz)</p>
		Off	<p>Opriți modul de 1ms Motion Blur Reduction.</p> 
			<p>NOTĂ</p> <ul style="list-style-type: none"> • Pentru a reduce estompării mișcării, luminozitatea este redusă cu controlul de iluminare din spate. • Această funcție este optimizată pentru joc. • Este recomandat să opriți atunci când nu folosiți funcția de joc. • Flicker poate apărea în timpul 1ms Motion Blur Reduction operațiunii.
Crosshair		<p>Cruciulița oferă un semn pe centrul ecranului pentru First Person Shooter (FPS) jocuri. Utilizatorii pot selecta Crosshair care este cel mai bun pentru mediul de joc dintre cele patru diferite Crosshairs.</p> <ul style="list-style-type: none"> • Atunci când monitorul este oprit sau intră în modul de salvare energie, Crosshair caracteristica este automat Off. 	

Settings > Picture	Descriere			
Color Adjust	Gamma	Mode 1, Mode 2, Mode 3	Cu cât este mai ridicată valoarea gama, cu atât mai întunecată va deveni imaginea. În același mod, cu cât mai joasă va fi valoarea gama, cu atât mai luminoasă devine imaginea.	
		Mode 4	Dacă nu doriți să reglați setările gama, selectați Mode 4.	
	Color Temp	Setați culorile temperaturii.		
		Custom	Puteți personaliza culoarea imaginii, utilizând culorile roșu, verde și albastru.	
		Warm	Setează culoarea ecranului la un ton roșiatic.	
		Medium	Setează culoarea ecranului între tonul roșu și cel albastru.	
		Cool	Setează culoarea ecranului la un ton albastrui.	
	Manual	Utilizatorul poate regla temperatura culorii		
	Red, Green, Blue	Puteți personaliza culoarea imaginii utilizând culorile Red, Green și Blue.		
	Six Color	Respectă cerințele utilizatorului pentru culori prin reglarea culorii și saturației celor șase culori (roșu, verde, albastru, turcoaz, purpuriu și galben) și apoi prin salvarea setărilor.		
Hue		Reglează nuanța culorilor ecranului.		
Saturation		Reglează saturația culorilor ecranului. Cu cât valoarea este mai mică cu atât saturația este mai puțină. Cu cât valoarea este mai mare cu atât saturația este mai multă.		
Picture Reset	Do you want to reset your picture settings?		Yes	Revine la setările implicite.
			No	Anulați selecția.

Settings > Sound (29U531A/34U530A/34BA450)	Descriere		
Volume	Pentru ajustarea volumului la căști sau boxă.		
Waves MaxxAudio®	On	MaxxAudio® by Waves, recipient al Technical GRAMMY Award® by Waves este o suită de unelte de sunet cu calitate de studiu pentru o experiență superioară de ascultare.	
	Off	Dezactivează funcția MaxxAudio.	

General

Settings > General	Descriere	
Language	Setează ecranul meniului la limba dorită.	
SMART ENERGY SAVING	Economisești energie prin utilizarea algoritmului de compensare a luminanței.	
	High	Economisește energie utilizând caracteristica SMART ENERGY SAVING cu eficiență înaltă.
	Low	Economisește energie utilizând caracteristica SMART ENERGY SAVING cu eficiență redusă.
	Off	Dezactivează funcția.
	<p>! NOTĂ</p> <ul style="list-style-type: none"> • Datele privind valoarea economiei de energie pot să difere în funcție de panou și de furnizorii de panouri. • Dacă selectați opțiunea SMART ENERGY SAVING care este High sau Low, lumina monitorului devine mai scăzută sau ridicată depinzând de sursă. 	
Power LED	On	LED-ul de alimentare este pornit.
	Off	LED-ul de alimentare este oprit.
Automatic Standby	Funcție care oprește automat monitorul atunci când nu se mai înregistrează nicio mișcare pe ecran pentru o perioadă de timp. Puteți seta temporizatorul pentru funcția de oprire automată. (8H, 6H, 4H, și Off)	
DisplayPort Version	Setați Versiunea DisplayPort la aceeași versiune ca cea a dispozitivului extern conectat. (1.4, 1.2 și 1.1) Pentru a utiliza funcția HDR, setați la 1.4.	
Buzzer (29U531A/34U530A/34BA450)	Această caracteristică dă voce să setezi sunetul generat de la Buzzer atunci când monitorul se pornește.	
	On	Activează Buzzer pentru monitorul dvs.
	Off	Dezactivează Buzzer pentru monitorul dvs.
OSD Lock	Această opțiune dezactivează configurarea sau ajustarea meniurilor	
	On	Activează OSD Lock.
	Off	Dezactivează OSD Lock.
	<p>! NOTĂ</p> <ul style="list-style-type: none"> • Toate caracteristicile sunt dezactivate cu excepția Brightness, Contrast, Volume, Input, OSD Lock, Information. 	

Settings > General	Descriere		
Deep Sleep Mode	Când Deep Sleep Mode este On, consumul de electricitate este minimizat dacă monitorul se află în modul de așteptare.		
	On	Activează Deep Sleep Mode.	
	Off	Dezactivează Deep Sleep Mode.	
Information	Vor fi prezentate următoarele informații despre afișare; Total Power On Time, Resolution.		
Reset to Initial Settings	Do you want to reset your settings?	Yes	Revine la setările implicite.
		No	Anulare resetare.

DEPANARE

Pe ecran nu este afișat nimic.	
Cablul de alimentare a monitorului este conectat?	<ul style="list-style-type: none">• Verificați introducerea corectă a cablului de alimentare în priza de alimentare.
LED-ul de alimentare este aprins?	<ul style="list-style-type: none">• Verificați conectarea cablului de alimentare și apăsați butonul de pornire.
Alimentarea este pornită și LED-ul de alimentare luminează alb?	<ul style="list-style-type: none">• Verificați să fie activată intrarea conectată (Settings > Input).
Mesajul No Signal este afișat?	<ul style="list-style-type: none">• Acesta se afișează atunci când cablul de semnal dintre PC și monitor lipsește sau este deconectat. Verificați cablul și reconectați-l.
Este afișat mesajul Out of Range?	<ul style="list-style-type: none">• Acest mesaj apare atunci când semnalele transferate de la PC (placa grafică) sunt în afara intervalului de frecvență orizontală sau verticală a monitorului. Consultați secțiunea Specificațiile produsului din acest manual pentru a seta frecvența corespunzătoare.
Afișarea pe ecran este instabilă și slabă. / Imaginile afișate pe monitor lasă umbre.	
Ați selectat rezoluția corespunzătoare?	<ul style="list-style-type: none">• Dacă rezoluția selectată este HDMI 1080i 60/50 Hz (intercalată), este posibil ca ecranul să producă scintilații. Modificați rezoluția la 1080p sau la rezoluția recomandată.• Nerespectarea setării plăcii grafice la rezoluția recomandată (optimă) poate face ca textul să fie neclar, ecranul să fie întunecat, zona de afișare să fie trunchiată sau afișajul nealiniat.• Metodele de setare pot să difere în funcție de computer sau de sistemul de operare și este posibil ca unele rezoluții să nu fie disponibile în funcție de performanța plăcii grafice. În acest caz, contactați producătorul computerului sau al plăcii video pentru asistență.
Imaginea blocată persistă chiar și atunci când monitorul este închis?	<ul style="list-style-type: none">• Afișarea unei imagini statice pentru o perioadă îndelungată de timp poate provoca deteriorarea ecranului, conducând la retenția imaginii.• Pentru a prelungi durata de viață a monitorului, utilizați un economizor de ecran.
Există pete pe ecran?	<ul style="list-style-type: none">• Când utilizați monitorul, pe ecran pot apărea pete de pixeli (roșii, verzi, albastre, albe sau negre). Acest lucru este normal pentru ecranul LCD. Nu reprezintă o eroare și nici nu are legătură cu performanțele monitorului.
Unele funcții sunt dezactivate.	
Unele funcții nu sunt disponibile când apăsați butonul Meniu?	<ul style="list-style-type: none">• OSD este blocat. Dezactivați OSD Lock din General.

Vedeți mesajul „Monitor nerecunoscut, monitor Plug and Play (VESA DDC) găsit”?

Ați instalat driver-ul afișajului?

- Fiți siguri că instalați driver-ul de afișaj de pe website: <http://www.lg.com>.
- Asigurați-vă că placa video acceptă funcția Plug and Play.

Niciun sunet de la portul pentru căști.

Imaginile sunt afișate fără sunet?

- Asigurați-vă că conexiunile portului pentru căști sunt efectuate corespunzător.
- Încercați să creșteți volumul cu joystick-ul.
- Setări ieșirea audio a PC-ului dvs. la monitorul utilizat. (Setările pot diferi în funcție de sistemul de operare pe care îl utilizați.)

SPECIFICAȚIILE PRODUSULUI

29U531A

Adâncimea culorii	Sunt acceptați 8 biți/10 biți de culoare.		
Rezoluție	Rezoluție maximă	2560 x 1080 la 100 Hz	
	Rezoluție recomandată	2560 x 1080 la 60 Hz	
Surse de alimentare	Capacitate nominală	19 V --- 1,7 A	
Adaptor c.a./c.c.	<p>Tip ADS-45SQ-19-3 19032E, fabricat de SHENZHEN HONOR ELECTRONIC Sau tip ADS-45FSQ-19 19032EPG-1, fabricat de SHENZHEN HONOR ELECTRONIC Sau tip ADS-45FSQ-19 19032EPK-1, fabricat de SHENZHEN HONOR ELECTRONIC Sau tip ADS-45FSQ-19 19032EPCU-1, fabricat de SHENZHEN HONOR ELECTRONIC Sau tip ADS-45FSQ-19 19032EPBR-1, fabricat de SHENZHEN HONOR ELECTRONIC Sau tip ADS-45FSQ-19 19032EPI-1, fabricat de SHENZHEN HONOR ELECTRONIC Sau tip AD10550LF, fabricat de PI Electronics (H.K.) Ltd. Sau tip AD2138S20, fabricat de PI Electronics (H.K.) Ltd. Sau tip AD2138620, fabricat de PI Electronics (H.K.) Ltd. Sau tip AD2138U20, fabricat de PI Electronics (H.K.) Ltd. Ieșire: 19 V --- 1,7 A</p>		
Condiții de mediu	Condiții de funcționare	Temperatură	0 °C până la 40 °C
		Umiditate	Mai puțin de 80 %
	Condiții de depozitare	Temperatură	-20 °C până la 60 °C
		Umiditate	Mai puțin de 85 %

Dimensiuni	Dimensiune monitor (lățime x înălțime x adâncime)	
	Cu suport (mm)	688,5 x 408,7 x 220,0
	Fără suport (mm)	688,5 x 313,4 x 76,9
Greutate (fără ambalaj)	Cu suport (kg)	5,2
	Fără suport (kg)	4,1

Specificațiile fac obiectul modificărilor fără notificare prealabilă.

Simbolul ~ se referă la curentul alternativ, iar simbolul --- se referă la curentul continuu.

SPECIFICAȚIILE PRODUSULUI

34U530A | 34BA450

Adâncimea culorii	Sunt acceptați 8 biți/10 biți de culoare.		
Rezoluție	Rezoluție maximă	2560 x 1080 la 100 Hz	
	Rezoluție recomandată	2560 x 1080 la 60 Hz	
Surse de alimentare	Capacitate nominală	19 V \pm 2,5 A	
Adaptor c.a./c.c.	<p>Tip DA-48F19, fabricat de Asian Power Devices Inc.</p> <p>Sau tip ADS-48FSK-19 19048EPCU-1, fabricat de SHENZHEN HONOR ELECTRONIC</p> <p>Sau tip ADS-48FSK-19 19048EPK-1, fabricat de SHENZHEN HONOR ELECTRONIC</p> <p>Sau tip ADS-48FSK-19 19048EPG-1, fabricat de SHENZHEN HONOR ELECTRONIC</p> <p>Sau tip MS-Z2530R190-048M0-E, fabricat de MOSO POWER SUPPLY TECHNOLOGY CO LTD</p> <p>Sau tip MS-V2530R190-048L0-DE, fabricat de MOSO POWER SUPPLY TECHNOLOGY CO LTD</p> <p>Sau tip MS-V2530R190-048L0-KR, fabricat de MOSO POWER SUPPLY TECHNOLOGY CO LTD</p> <p>Sau tip MS-V2530R190-048L0-US, fabricat de MOSO POWER SUPPLY TECHNOLOGY CO LTD</p> <p>leşire: 19 V \pm 2,53 A</p>		
Condiții de mediu	Condiții de funcționare	Temperatură	0 °C până la 40 °C
		Umiditate	Mai puțin de 80 %
	Condiții de depozitare	Temperatură	-20 °C până la 60 °C
		Umiditate	Mai puțin de 85 %

Dimensiuni	Dimensiune monitor (lățime x înălțime x adâncime)	
	Cu suport (mm)	816,5 x 534,2 x 230,0
	Fără suport (mm)	816,5 x 365,3 x 45,5
Greutate (fără ambalaj)	Cu suport (kg)	8,8
	Fără suport (kg)	6,0

Specificațiile fac obiectul modificărilor fără notificare prealabilă.

Simbolul ~ se referă la curentul alternativ, iar simbolul --- se referă la curentul continuu.

SPECIFICAȚIILE PRODUSULUI

34U511A

Adâncimea culorii	Sunt acceptați 8 biți/10 biți de culoare.		
Rezoluție	Rezoluție maximă	2560 x 1080 la 100 Hz	
	Rezoluție recomandată	2560 x 1080 la 60 Hz	
Surse de alimentare	Capacitate nominală	19 V --- 1,6 A	
Adaptor c.a./c.c.	<p>Tip ADS-45SQ-19-3 19032E, fabricat de SHENZHEN HONOR ELECTRONIC Sau tip ADS-45FSQ-19 19032EPG-1, fabricat de SHENZHEN HONOR ELECTRONIC Sau tip ADS-45FSQ-19 19032EPK-1, fabricat de SHENZHEN HONOR ELECTRONIC Sau tip ADS-45FSQ-19 19032EPCU-1, fabricat de SHENZHEN HONOR ELECTRONIC Sau tip ADS-45FSQ-19 19032EPBR-1, fabricat de SHENZHEN HONOR ELECTRONIC Sau tip ADS-45FSQ-19 19032EPI-1, fabricat de SHENZHEN HONOR ELECTRONIC Sau tip AD10550LF, fabricat de PI Electronics (H.K.) Ltd. Sau tip AD2138S20, fabricat de PI Electronics (H.K.) Ltd. Sau tip AD2138620, fabricat de PI Electronics (H.K.) Ltd. Sau tip AD2138U20, fabricat de PI Electronics (H.K.) Ltd. Ieșire: 19 V --- 1,7 A</p>		
Condiții de mediu	Condiții de funcționare	Temperatură	0 °C până la 40 °C
		Umiditate	Mai puțin de 80 %
	Condiții de depozitare	Temperatură	-20 °C până la 60 °C
		Umiditate	Mai puțin de 85 %

Dimensiuni	Dimensiune monitor (lățime x înălțime x adâncime)	
	Cu suport (mm)	816,5 x 486,7 x 220,0
	Fără suport (mm)	816,5 x 365,3 x 45,5
Greutate (fără ambalaj)	Cu suport (kg)	7,6
	Fără suport (kg)	6,0

Specificațiile fac obiectul modificărilor fără notificare prealabilă.

Simbolul ~ se referă la curentul alternativ, iar simbolul --- se referă la curentul continuu.

SPECIFICAȚIILE PRODUSULUI

29U511A

Adâncimea culorii	Sunt acceptați 8 biți/10 biți de culoare.		
Rezoluție	Rezoluție maximă	2560 x 1080 la 100 Hz	
	Rezoluție recomandată	2560 x 1080 la 60 Hz	
Surse de alimentare	Capacitate nominală	19 V --- 1,3 A	
Adaptor c.a./c.c.	<p>Tip ADS-25SFA-19-3 19025E, fabricat de SHENZHEN HONOR ELECTRONIC Sau tip ADS-25FSF-19 19025EPCU-1, fabricat de SHENZHEN HONOR ELECTRONIC Sau tip ADS-25FSF-19 19025EPBR-1, fabricat de SHENZHEN HONOR ELECTRONIC Sau tip ADS-25FSF-19 19025EPI-1, fabricat de SHENZHEN HONOR ELECTRONIC Sau tip ADS-25FSF-19 19025EPG-1, fabricat de SHENZHEN HONOR ELECTRONIC Sau tip ADS-25FSF-19 19025EPB-1, fabricat de SHENZHEN HONOR ELECTRONIC Sau tip AD10560LF, fabricat de PI Electronics (H.K.) Ltd. Sau tip AD2139S20, fabricat de PI Electronics (H.K.) Ltd. Sau tip AD2139620, fabricat de PI Electronics (H.K.) Ltd. Sau tip AD2183R20, fabricat de PI Electronics (H.K.) Ltd. Sau tip AD2183U20, fabricat de PI Electronics (H.K.) Ltd. Ieșire: 19 V --- 1,3 A</p>		
Condiții de mediu	Condiții de funcționare	Temperatură	0 °C până la 40 °C
		Umiditate	Mai puțin de 80 %
	Condiții de depozitare	Temperatură	-20 °C până la 60 °C
		Umiditate	Mai puțin de 85 %

Dimensiuni	Dimensiune monitor (lățime x înălțime x adâncime)	
	Cu suport (mm)	688,5 x 408,7 x 220,0
	Fără suport (mm)	688,5 x 313,4 x 76,9
Greutate (fără ambalaj)	Cu suport (kg)	5,1
	Fără suport (kg)	4,0

Specificațiile fac obiectul modificărilor fără notificare prealabilă.

Simbolul ~ se referă la curentul alternativ, iar simbolul --- se referă la curentul continuu.

Mod asistență din fabrică (Mod presetat, PC)

HDMI

Rezoluție	Frecvență orizontală (kHz)	Frecvență verticală (Hz)	Polaritate (H/V)	Observații
640 x 480	31,469	59,940	-/-	
800 x 600	37,879	60,317	+/+	
1024 x 768	48,363	60,004	-/-	
1920 x 1080	67,500	60,000	+/+	
2560 x 1080	66,636	59,980	+/-	HDMI1.4 Temporizare preferată
2560 x 1080	83,915	74,990	+/-	
2560 x 1080	111,100	100,000	+/-	
2560 x 1440	88,787	59,951	+/-	

DP / USB-C

Rezoluție	Frecvență orizontală (kHz)	Frecvență verticală (Hz)	Polaritate (H/V)	Observații
640 x 480	31,469	59,940	-/-	
800 x 600	37,879	60,317	+/+	
1024 x 768	48,363	60,004	-/-	
1920 x 1080	67,500	60,000	+/+	
2560 x 1080	66,636	59,978	+/-	DP(USB-C)1.1/1.2/1.4 Temporizare preferată
2560 x 1080	83,915	74,991	+/-	
2560 x 1080	113,235	99,943	+/-	

Sincronizare HDMI (Video)

Mod asistență din fabrică (Mod presetare)	Frecvență orizontală (kHz)	Frecvență verticală (Hz)	Observații
480p	31,5	60	
720p	45,0	60	
1080p	67,5	60	

LED de alimentare

Mod	Culoare LED
Mod pornit	Alb (Pentru câteva secunde)
Mod repaus (Mod Așteptare)	Oprit
Mod oprit	Oprit



Modelul și numărul de serie ale produsului sunt localizate pe spate și o parte a produsului.

Înregistrați-le mai jos în caz că aveți nevoie de serviciu.

Model

Serie
