

SIMPLE MANUAL

Mini Hi-Fi Audio

Please read this manual carefully before operating your set and retain it for future reference.

To view the instructions of advanced features, visit <http://www.lg.com> and then download Owner's Manual. Some of the content in this manual may differ from your unit.

MODEL
OL100

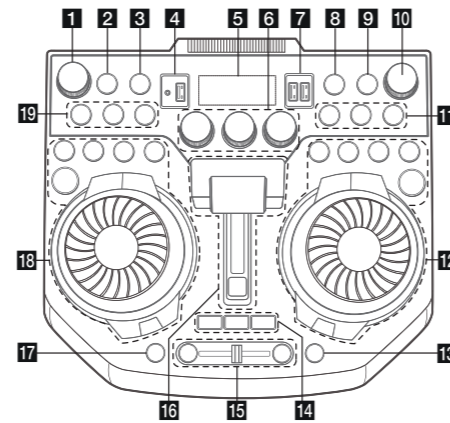


www.lg.com
Copyright © 2019 LG Electronics Inc. All Rights Reserved.

ENGLISH



Top panel



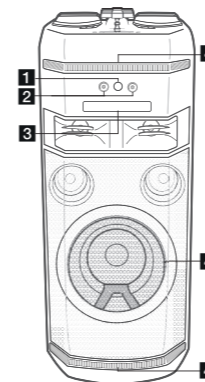
- 1** H/P (Headphone) VOLUME -/+
Adjusts headphone volume.
- 2** (Standby)
Turns the power on or off.
- 3** F (Function)
Selects the function and input source.
- 4** HEADPHONE IN jack
USB 1 Port
You can play sound files by connecting the USB device.
- 5** Display window
- Selects the lighting effects.
- 6** TEMPO A -/+
Adjusts TEMPO in USB 1 function.
MASTER VOLUME -/+
Adjusts speaker volume.
TEMPO B -/+
Adjusts TEMPO in USB 2 function.
- 7** USB 2 Port
You can play sound files by connecting the USB device.
- RECORD PORT
You can record files from various sources.
- 8** USB REC / DEMO
- Records to USB.
- Stops recording.
- In power off status, if you press USB REC / DEMO, show demo mode.
- 9** MIC (Microphone) ECHO
Selects ECHO mode.
- 10** MIC (Microphone) VOLUME -/+
Adjusts microphone volume.

- 11** VOCAL EFFECTS
Selects various vocal effects mode.
VOICE CANCELLER
You can reduce the vocal tones during music playback from various input sources.
KEY CHANGER
Changes the key to suit your vocal range with rotating MIC VOLUME.
- 12** Side 2 / Basic controls (USB 2 only)
 (Stop)
Stops playback or cancels DELETE function.
⏮/⏭ (Skip/Search)
- Skips backward or forward.
- Searches for a section within a track/file.
⏸ (Play/Pause)
Starts or pauses playback.
CUE
Sets cue point on DJ STAR mode.
SEARCH
Moves to folder or file in selection mode.
OK
Selects a folder when searching a file.
REAL SCRATCHER / SEARCH & MULTI
- Turns clockwise or counterclockwise to make scratch sound.
- Turns clockwise or counterclockwise to control playback point on DJ STAR mode.
- Searches a folder or a file.
- Selects the lighting effects.
SPECIAL EQ / BASS BLAST (or BASS BLAST+)
- Chooses special equalizer.
- Press and hold to select BASS BLAST (or BASS BLAST+) effect directly.
DJ LOOP
Selects DJ LOOP mode.
(DJ LOOP mode can use during USB playback.)
LIGHTING
Selects the lighting mode.
- 13** (Open/Close)
Opens and closes the disc tray.
- 14** CLUB, DRUM, USER (DJ PAD)
Selects CLUB, DRUM or USER sound effect to mix.
(If you want to use USER, you have to register a source with "LG XBOOM" app.)
1, 2, 3 (DJ PAD)
Press a desired sound pad.
- 15** AUTO SYNC
When using MIX/DJ STAR, you can synchronize the tempo of audio files being played in USB 1 and USB 2 by pressing AUTO SYNC.

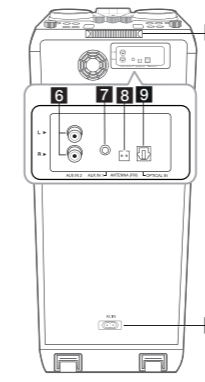
- MIX
Mixes audio sound.
Cross fader
Move the cross fader to adjust the sound volume of mixed sound when using MIXER/DJ STAR ON.
- 16** PARTY ACCELERATOR lever
Slide the lever to create a party atmosphere.
PARTY ACCELERATOR MODE
Selects PARTY ACCELERATOR MODE.
- 17** MERIDIAN EQ
You can directly select premium MERIDIAN equalizer.
- 18** Side 1 / Basic controls (CD / USB 1 / BLUETOOTH / RADIO only)
 (Stop)
Stops playback or cancels DELETE function.
⏮/⏭ (Skip/Search)
- Skips backward or forward.
- Searches for a section within a track/file.
- Selects the radio stations.
⏸ (Play/Pause)
- Starts or pauses playback.
- Selects stereo/mono.
CUE
Sets cue point on DJ STAR mode.
SEARCH
Moves to folder or file in selection mode.

- OK
Selects a folder when searching a file.
REAL SCRATCHER / SEARCH & LEVEL CONTROL
- Turns clockwise or counterclockwise to make scratch sound.
- Turns clockwise or counterclockwise to control playback point on DJ STAR mode.
- Turns clockwise or counterclockwise to control the USER EQ level.
- Searches a folder or a file.
- Adjusts DJ EFFECT level.
- Selects vocal effects.
DJ EFFECT
Selects a desired DJ EFFECT.
DJ LOOP
Selects DJ LOOP mode.
(DJ LOOP mode can use during CD/USB playback.)
USER EQ
Selects the equalizer created by your own.
- 19** H/P (Headphone) MODE
Press to select a headphone monitor mode.
TWIN
Connects two speakers for TWIN mode in WIRELESS PARTY LINK.
DJ STAR
Turns on or off the DJ STAR mode.

Front panel / Rear panel



- 1** (Remote sensor)
- 2** MIC (Microphone) 1/2 jack
- 3** Disc tray
- 4** Lighting



- 5** Lighting
- 6** AUX IN 2 (L/R) : Connect an auxiliary device.
- 7** AUX IN 1 : Connect a portable device.
- 8** ANTENNA (FM)
- 9** OPTICAL IN : Connect an optical device.
- 10** AC IN socket

Additional Information

Specifications

Power Requirements	Refer to the main label on the unit.
Power Consumption	Refer to the main label on the unit.
Dimensions (W x H x D)	Approx. 430.0 mm x 1,050.0 mm x 400.0 mm
Bus Power Supply (USB)	5 V 500 mA
Amplifier (Total RMS output power)	2,000 W RMS

Design and specifications are subject to change without notice.

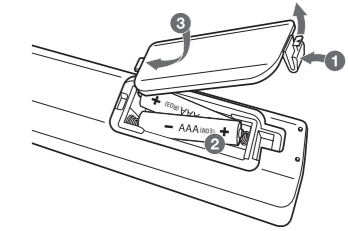
Caution

- Connect the power cord to wall outlet directly if possible. Or when you use an extension cable, it is highly recommended to use an extension cable of 110 V / 15 A or 230 V / 15 A, otherwise the unit may not operate properly because of the lack of power supply.
- Do not overload the extension cord with excessive electrical load.

Note

- Do not look directly at the light emitting part when the LIGHTING is turned on.
- If the illumination brightness is glaring, switch on the room lights or turn off the LIGHTING of the unit.

Replacement of battery



Controller App



Download the LG XBOOM App to your device. (Android only)

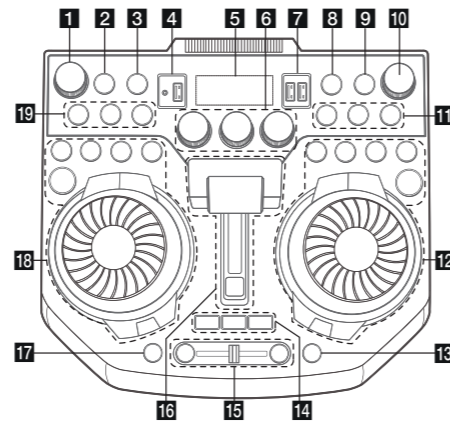
LG Sound Sync



For more information, download the online owner's manual. <http://www.lg.com>



Panel superior



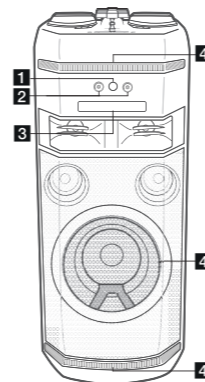
- 1 H/P (Auriculares) VOLUME -/+**
Ajusta el volumen de los auriculares.
- 2** (Espera)
Enciende o apaga la alimentación.
- 3 F (Función)**
Selecciona la función y la fuente de entrada.
- 4** Toma **HEADPHONE IN**
Puerto USB 1
Puede reproducir archivos conectando el dispositivo USB.
- 5** Ventana de visualización
- 6 TEMPO A -/+**
Ajusta TEMPO en la función USB 1.
MASTER VOLUME -/+
Ajusta el volumen del altavoz.
TEMPO B -/+
Ajusta TEMPO en la función USB 2.
- 7** Puerto USB 2
Usted puede reproducir archivos de música conectando el dispositivo USB.
- RECORD PORT**
Usted puede grabar ficheros de diversas fuentes.
- 8 USB REC / DEMO**
- Graba en un dispositivo USB.
- Detiene la grabación.
- Con la alimentación apagada, si usted pulsa **USB REC / DEMO**, se muestra el modo demo.
- 9 MIC (Micrófono) ECHO**
Selecciona el modo ECHO.
- 10 MIC (Micrófono) VOLUME -/+**
Ajusta el volumen del micrófono.

- 11 VOCAL EFFECTS**
Selecciona el modo de varios efectos vocales.
VOICE CANCELLER
Usted puede reducir los tonos vocales durante la reproducción de música desde varias fuentes de entrada.
KEY CHANGER
Cambia la llave para adaptarse a su diapasón, girando **MIC VOLUME**.
- 12** Lado **2** / Controles básicos (USB 2 solamente)
 (Detener)
Detiene la reproducción o cancela la función DELETE.
⏪/⏩ (Saltar/Buscar)
- Salta hacia adelante o hacia atrás.
- Busca una sección dentro de un archivo/pista.
⏮ (Reproducir/Pausa)
Inicia o pausa la reproducción.
CUE
Establece el punto de sincronización en el modo DJ STAR.
SEARCH
Se mueve a una carpeta o archivo en modo de selección.
OK
Selecciona una carpeta al buscar un archivo.
REAL SCRATCHER / SEARCH & MULTI
- Gire en sentido horario o antihorario para realizar un sonido de scratch.
- Gire en sentido horario o antihorario para controlar el punto de reproducción en modo DJ STAR.
- Busca una carpeta o archivo.
- Selecciona los efectos de iluminación.
SPECIAL EQ / BASS BLAST (o BASS BLAST+)
- Escoge un ecualizador especial.
- Mantenga presionado para seleccionar directamente el efecto BASS BLAST (o BASS BLAST+).
- DJ LOOP**
Selecciona el modo DJ LOOP.
(el modo DJ LOOP se puede utilizar durante la reproducción USB.)
- LIGHTING**
Selecciona el modo de iluminación.
- 13** **△** (Abrir/Cerrar)
Abre y cierra la bandeja de discos.
- 14 CLUB, DRUM, USER (DJ PAD)**
Selecciona los efectos de sonido CLUB, DRUM o USER a ser mezclados.
(Si desea utilizar USER, tiene que registrar una fuente con la aplicación "LG XBOOM")
1, 2, 3 (DJ PAD)
Pulse una almohadilla de sonido deseada.
- 15 AUTO SYNC**
Cuando se utiliza MIX/DJ STAR, se puede sincronizar el tempo de los archivos de audio que se están reproduciendo en USB 1 y USB 2 pulsando **AUTO SYNC**.

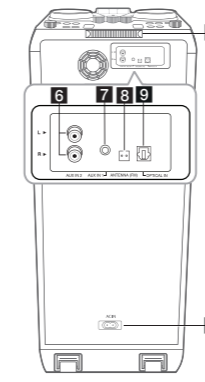
- MIX**
Mezcla el sonido de audio.
Cross fader (Fader cruzado)
Mueva el fader cruzado para ajustar el volumen de sonido del sonido mezclado cuando se usa MIXER/DJ STAR ON.
- 16** Palanca **PARTY ACCELERATOR**
Deslice la palanca para crear un ambiente de fiesta.
PARTY ACCELERATOR MODE
Selecciona el modo PARTY ACCELERATOR MODE.
- 17 MERIDIAN EQ**
Puede seleccionar directamente el ecualizador MERIDIAN primera.
- 18** Lado **1** / Controles laterales (CD / USB 1 / BLUETOOTH / RADIO solamente)
 (Detener)
Detiene la reproducción o cancela la función DELETE.
⏪/⏩ (Saltar/Buscar)
- Salta hacia adelante o hacia atrás.
- Busca una sección dentro de un archivo/pista.
- Selecciona las emisoras de radio.
⏮ (Reproducir/Pausa)
- Inicia o pausa la reproducción.
- Selecciona Stereo/Mono.
CUE
Establece el punto de sincronización en modo DJ STAR.
SEARCH
Se mueve a una carpeta o archivo en modo selección.

- OK**
Selecciona una carpeta al buscar un archivo.
REAL SCRATCHER / SEARCH & LEVEL CONTROL
- Gire en sentido horario o antihorario para realizar un sonido de scratch.
- Gire en sentido horario o antihorario para controlar el punto de reproducción en modo DJ STAR.
- Gire a la derecha o a la izquierda para controlar el nivel de USER EQ.
- Busca una carpeta o archivo.
- Ajusta el nivel de DJ EFFECT.
- Selecciona los efectos vocales.
DJ EFFECT
Selecciona un DJ EFFECT deseado.
DJ LOOP
Selecciona el modo DJ LOOP.
(el modo DJ LOOP se puede utilizar durante la reproducción CD/USB.)
USER EQ
Selecciona el ecualizador creado por usted.
- 19 H/P (Auriculares) MODE**
Presione para seleccionar el modo de control de los auriculares.
TWIN
Conecta dos altavoces para el modo TWIN de WIRELESS PARTY LINK.
DJ STAR
Apaga el modo DJ STAR.

Panel frontal/Panel trasero



- 1** **R** (Sensor remoto)
- 2** Toma **MIC** (Micrófono) 1/2
- 3** Bandeja de discos
- 4** Iluminación



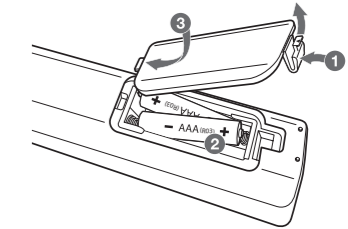
- 5** Iluminación
- 6 AUX IN 2 (L/R)** : Conecte un dispositivo auxiliar.
- 7 AUX IN 1** : Conecte un dispositivo portátil.
- 8 ANTENNA (FM)**
- 9 OPTICAL IN** : Conecte un dispositivo óptico.
- 10** Toma de entrada **AC IN**

Información adicional

Especificaciones

Requisitos de alimentación eléctrica	Consulte la etiqueta principal de la unidad.
Consumo de energía	Consulte la etiqueta principal de la unidad.
Dimensiones (An x Al x F)	Aprox. 430.0 mm x 1 050.0 mm x 400.0 mm
USB (Bus Power Supply)	5 V 500 mA
Amplificador (potencia de salida raíz cuadrático medio total)	2 000 W raíz cuadrático medio

Sustitución de la batería



El diseño y las especificaciones están sujetos a cambios sin previo aviso.

Precaución

- Conecte el cable de alimentación directamente al tomacorriente siempre que sea posible. O cuando use un cable de extensión, es muy recomendable que sea un cable de extensión de 110 V~ / 15 A o de 230 V~ / 15 A de lo contrario, es probable que la unidad no funcione adecuadamente debido a la falta de alimentación eléctrica.
- No sobrecargue el cable de extensión con carga eléctrica excesiva.

Nota

- No mire directamente a la parte de emisión de luz con LIGHTING encendida.
- Si el brillo de la iluminación deslumbra, prenda las luces de la habitación, o apague la LIGHTING de la unidad.

Aplicación del controlador



Descargue la aplicación **LG XBOOM** a su dispositivo. (Sólo Android)

LG Sound Sync



Para más información, descargue el manual del propietario. <http://www.lg.com>

MANUAL SIMPLE MINI COMPONENTE

Lea este manual detenidamente antes de utilizar su equipo y guárdelo para futuras consultas.

Para ver las instrucciones de las características avanzadas, visite <http://www.lg.com> y descargue el Manual del propietario. Ciertos contenidos de este manual pueden no coincidir con los de su unidad.

MODELO
OL100



MFL70941303
1902_Rev01

www.lg.com
Copyright © 2019 LG Electronics Inc. Todos los derechos reservados.