



MANUAL DEL PROPIETARIO

SISTEMA DE PARLANTE DE ALTA POTENCIA

Lea este manual detenidamente antes de utilizar su equipo y guárdelo para referencias futuras.

MODELO

RN5

Información de seguridad



PRECAUCIÓN: PARA REDUCIR EL RIESGO DE DESCARGAS ELÉCTRICAS, NO RETIRE LA TAPA (O PARTE TRASERA). NO HAY NINGUNA PIEZA QUE PUEDA SER REPARADA POR EL USUARIO. ACUDA A PERSONAL TÉCNICO CUALIFICADO.



Este símbolo de relámpago con punta de flecha dentro de un triángulo equilátero está diseñado para alertar al usuario de la presencia de voltajes peligrosos no aislados en el interior del producto, que podrían tener la suficiente magnitud como para constituir un riesgo de descarga eléctrica.



El signo de exclamación dentro de un triángulo equilátero está diseñado para alertar al usuario de la presencia de instrucciones importantes de operación y mantenimiento (reparación) en la documentación incluida con el producto.

ADVERTENCIA: PARA PREVENIR RIESGOS DE INCENDIO O DESCARGAS ELÉCTRICAS, NO EXPONGA EL APARATO A LA LLUVIA NI LA HUMEDAD.

PRECAUCIÓN: El aparato no debe exponerse al agua (goteo o salpicaduras) y no debe colocar sobre el aparato objetos llenos de líquidos, como floreros.

ADVERTENCIA: No instale este equipo en un espacio cerrado, como una estantería o mueble similar.

PRECAUCIÓN: No utilice productos de alta tensión alrededor de este producto. (ej. matamoscas eléctrico) Este producto podría no funcionar correctamente debido a las descargas eléctricas.

PRECAUCIÓN: No bloquee las salidas de ventilación. Realice la instalación según las instrucciones del fabricante.

Las ranuras y los orificios del gabinete cumplen un propósito de ventilación y aseguran el correcto funcionamiento del producto, ya que lo protegen contra el sobrecalentamiento. No bloquee las aberturas colocando el aparato sobre una cama, sofá, alfombra o superficie similar. Este producto no debería colocarse en una instalación empotrada como una estantería o repisa, a menos que se disponga de la ventilación adecuada o se haya cumplido con las instrucciones del fabricante.

AVISO: Para la información de marcado de seguridad, incluida la identificación del producto y la alimentación nominal, consulte la etiqueta principal de la parte inferior o la otra superficie del producto.

PRECAUCIÓN relacionada con el cable de alimentación

El enchufe de alimentación es el dispositivo de desconexión. En caso de emergencia, se podrá acceder fácilmente al enchufe de alimentación.

Consulte la página de especificaciones del manual del propietario para estar seguro de conocer los requisitos de corriente.

No sobrecargue las tomas eléctricas de pared. Son peligrosas las tomas de pared sobrecargadas, flojas o dañadas, los cables de alargadera, los cables de alimentación deshilachados o los aislamientos de cable dañados o agrietados. Cualquiera de estas condiciones pueden dar como resultado una descarga eléctrica o un incendio. Periódicamente examine el cable de su dispositivo, y si su apariencia indica daño o deterioro, desconéctelo, interrumpa el uso del dispositivo y reemplace el cable por un recambio exacto obtenido en un centro de servicio autorizado. Proteja el cable de alimentación de daños físicos o mecánicos y evite retorcerlo, doblarlo, aplastarlo, atraparlo con una puerta o pisarlo. Ponga especial atención a los enchufes, tomas de corriente y al punto donde el cable sale del dispositivo.

CUIDADO: No permita que los niños coloquen las manos o cualquier objeto en el *conducto del subwoofer.

* conducto del subwoofer: Orificio que asegura sonidos graves plenos en el cajón del altavoz (estructura).

PRECAUCIÓN: No coloque sobre el aparato fuentes de calor con llama, como velas encendidas.

Símbolos

~	Hace referencia a corriente alterna (CA)
≡	Hace referencia a corriente continua (CC)
⊞	Hace referencia a equipos de clase II.
⏻	Hace referencia a reposo.
I	Hace referencia a "ENCENDIDO" (alimentación).
⚡	Hace referencia a voltaje peligroso.

Índice

1 Inicio

- 2 Información de seguridad
- 6 Funciones únicas
- 7 Requisitos de archivos reproducibles
 - Requisitos de archivos de música
- 7 – Dispositivos USB compatibles
- 7 – Requisitos de dispositivos USB
- 8 Mando a distancia
- 10 Panel superior
- 12 Panel frontal/Panel trasero

2 Conexión

- 14 Conexión con el cable de alimentación CA
- 15 Conexión de equipos opcionales
 - 15 – Conexión USB
 - 15 – Conexión de la antena

3 Funcionamiento

- 16 Funcionamiento básico
- 16 – Operaciones de USB
- 17 – Seleccionar una carpeta y un archivo MP3/WMA
- 18 – Borrar un archivo/carpeta o formatear
- 19 Efectos de reproducción
 - 19 – AUTO DJ
 - 19 – DJ PAD
- 20 Cómo usar la tecnología inalámbrica Bluetooth®
 - 20 – Escuchar música almacenada en dispositivos Bluetooth
- 23 Uso de la aplicación LG XBOOM
 - 23 – Acerca de la aplicación "LG XBOOM"
 - 23 – Instale la aplicación "LG XBOOM" en su dispositivo Bluetooth.
 - 24 – Active el Bluetooth con la aplicación "LG XBOOM"
- 25 Funcionamiento de la radio
 - 25 – Cómo escuchar la radio
 - 25 – Cómo mejorar una baja calidad de recepción de emisiones en FM
 - 25 – Presintonización de las emisoras de radio
 - 25 – Eliminación de todas las emisoras guardadas
 - 26 – Visualizar la información acerca de una emisora de radio
 - 26 – Escuchar al DAB+
 - 26 – Escaneo DAB+
- 27 Ajuste de sonido
 - 27 – Ajuste del modo de sonido
 - 27 – Configurar USER EQ
- 28 Operaciones avanzadas
 - 28 – Grabación a USB
 - 30 – Reproducción JUKEBOX

- 31 Otras operaciones
- 31 – Apagar el sonido temporalmente.
- 31 – Modo CHILDSAFE
- 31 – DEMO
- 32 – Uso de la Guitarra
- 32 – Uso del micrófono
- 35 – LIGHTING
- 35 – Ajuste del programador de apagado
- 35 – Atenuador de luces
- 36 – Apagado automático
- 36 – Encendido AUTO POWER
- 37 – Cambio de función automático
- 38 Ajuste del reloj
- 38 – Ajuste del reloj con la aplicación “LG XBOOM”
- 38 – Utilización del reproductor como despertador
- 39 LG Sound Sync
- 40 Conexión WIRELESS PARTY LINK

4 Solución de problemas

- 41 Solución de problemas
- 41 – General
- 42 – NOTAS para el lanzamiento de la versión Demo

5 Apéndice

- 43 Especificaciones generales
- 44 Marcas comerciales y licencias
- 45 Mantenimiento
- 45 – Manejo de la unidad

1

2

3

4

5

Funciones únicas

1

Inicio

Bluetooth®

Le permite escuchar la música almacenada en su dispositivo **Bluetooth**.

Efectos de reproducción

Le permite escuchar música con varios efectos de sonido y reproducción.

Grabación directa USB

Graba música en su dispositivo USB.

LG XBOOM

LG XBOOM es una aplicación diseñada para permitirle tomar el control de algunos de los aparatos de audio más recientes de LG. (Página 23-24)

LG Sound Sync

Controla el nivel del volumen de esta unidad con el mando a distancia de los televisores LG compatibles con LG Sound Sync.

Requisitos de archivos reproducibles

Requisitos de archivos de música

La compatibilidad de los archivos MP3/WMA con este equipo está limitada del modo siguiente.

- Frecuencia de muestreo: de 32 a 48 kHz (MP3), de 32 a 48 kHz (WMA)
- Velocidad de transferencia de bits: de 32 a 320 kbps (MP3), de 40 a 192 kbps (WMA)
- Número máximo de archivos: 2000
- Número máximo de carpetas: 200
- Extensiones de archivo: ".mp3"/ ".wma"
- Es posible que ciertos archivos MP3/WMA no puedan reproducirse según el tipo o el formato del archivo.

Dispositivos USB compatibles

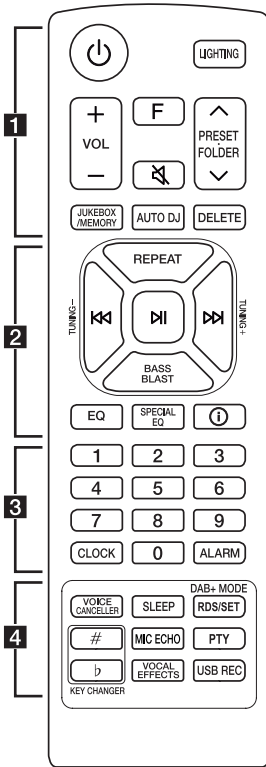
- Reproductor MP3: reproductor MP3 tipo flash.
- Controlador USB flash: dispositivo que admite USB2.0 o USB1.1.
- La función USB de esta unidad no es compatible con algunos dispositivos USB.

Requisitos de dispositivos USB

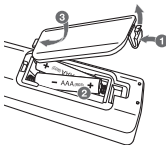
- No se admiten los dispositivos que requieran la instalación de un programa adicional cuando los haya conectado a un ordenador.
- No retire el dispositivo USB durante el funcionamiento.
- Para los USB de gran capacidad, puede necesitarse más de un minuto para realizar la búsqueda.
- Para evitar la pérdida de datos, haga una copia de seguridad de todos los datos.
- Si utiliza un cable de extensión USB o un hub USB, no se reconocerá el dispositivo USB.
- El sistema de archivos NTFS no es compatible. (Solo el sistema de archivos FAT (16/32) es compatible).
- Esta unidad reconoce hasta 2000 archivos.
- No se admiten unidades de discos duros externos, lectores de tarjetas, dispositivos bloqueados o dispositivos USB de tipo rígido.
- No se puede conectar el puerto USB de la unidad a un ordenador. La unidad no puede utilizarse como un dispositivo de almacenamiento.
- Es posible que algunos dispositivos USB no funcionen con esta unidad.

Mando a distancia

1 Inicio



Sustitución de la pila



Retire la tapa de la pila de la parte trasera del mando a distancia e introduzca la pila con la polaridad **+** y **-** en la dirección correcta.

Riesgo de incendio o explosión si la batería es reemplazada por un tipo incorrecto.

.....**1**.....

⏻ (Espera) : Enciende o apaga.

LIGHTING: Selecciona el modo de iluminación.

VOL (Volumen) **+/-** : Ajusta el volumen del altavoz.

F (Función) : Selecciona la función y la fuente de entrada.

Fuente de entrada / Función	Display
USB	USB1 / USB2
Bluetooth	BT
LG Sound Sync (inalámbrico)	LG TV
Radio	FM
DAB+	DAB+

🔇 (Silencio) : Silencia el sonido.

PRESET-FOLDER \wedge/\vee :

- Selecciona un número presintonizado para una emisora de radio. (Página 25)
- Realiza la búsqueda de una carpeta con archivos MP3/WMA. Cuando se está reproduciendo un USB que contiene archivos MP3/WMA en varias carpetas, presione **PRESET-FOLDER \wedge/\vee** para seleccionar la carpeta que desea reproducir.

JUKEBOX/MEMORY :

- Memoriza emisoras de radio (Página 25)
- Selecciona el modo JUKEBOX. (Página 30)
- Elabora la lista de reproducción de JUKEBOX.

AUTO DJ : Selecciona el modo AUTO DJ. (Página 19)

DELETE :

- Borra los archivos MP3/WMA. (solo USB) (Página 18)
- Borra una canción de la lista JUKEBOX.
- Borra todas las emisoras guardadas

2

REPEAT : Permite escuchar los archivos de forma repetida o aleatoria.

TUNING-/+ :

- Selecciona las emisoras de radio.
- Explora las estaciones DAB+ manteniendo pulsada la tecla.

⏪/⏩ (Saltas/Buscar) :

- Avanza o retrocede rápidamente.
- Busca una sección dentro de un archivo.

⏮/⏭ (Reproducir/Pausa) :

- Inicia la reproducción o realiza una pausa.
- Selecciona estéreo/mono.
- Bloqueo de conexión **Bluetooth** (BT LOCK):
Seleccione la función **Bluetooth** pulsando **F** repetidamente. Y mantenga pulsado **⏮/⏭** para limitar la conexión **Bluetooth** sólo a los BT y LG TV.

BASS BLAST (o **BASS BLAST+**): selecciona directamente el efecto BASS (o BASS+).

EQ : Selecciona impresiones de sonido.

SPECIAL EQ : Escoge un ecualizador especial.

i (Información) :

- Ve información sobre su música. Los archivos MP3 a menudo tienen una etiqueta ID3. La etiqueta indica el título, el artista o el álbum.
- Ve el nombre del dispositivo **Bluetooth** de la unidad en BT READY.
- Ve el nombre del dispositivo **Bluetooth** conectado en modo **Bluetooth**.
- Cuando las unidades están correctamente conectadas entre sí en modo WIRELESS PARTY LINK, cada uno de los nombres de los dispositivos conectados aparece en cada unidad.

3

Botones numéricos **0** a **9** : Selecciona archivos numerados o números predeterminados.

CLOCK : Configura el reloj y comprueba la hora.

ALARM : Con la función ALARM puede encender la reproducción de USB y la recepción del sintonizador a la hora deseada.

4

VOICE CANCELLER : Puede reducir los tonos vocales durante la reproducción de música desde varias fuentes de entrada.

SLEEP : Configura el sistema para el apagado automático a una hora determinada.
(Atenuador: la pantalla se oscurecerá a medias)

DAB+ MODE :

- Tipo de radio DAB+
- Selecciona un modo de visualización DAB+.

RDS/SET :

- RDS (Sistema de Datos de Radio)
- Confirma los ajustes.

KEY CHANGER (#/b) : Cambia la clave para adecuarla al rango vocal.

MIC (Micrófono) **ECHO** : Selecciona el modo ECHO.

PTY : Busca emisoras de radio por tipo de radio. (Solo RDS)

VOCAL EFFECTS : Selecciona el modo de varios efectos modales.

USB REC :

- Graba a USB.
- Detiene la grabación.

Panel superior



1  (Espera)
Enciende o apaga la alimentación.

2 **USB REC / DEMO**
- Graba en un dispositivo USB.
- Detiene la grabación.
- Con la alimentación apagada, si usted pulsa **USB REC / DEMO**, se muestra el modo demo.

3 Puerto USB 1
Puede reproducir archivos conectando el dispositivo USB.

4 Ventana de Pantalla

5 Puerto USB 2
Puede reproducir archivos conectando el dispositivo USB.

6 **F (Función)**
Selecciona la función y la fuente de entrada.

Fuente de entrada / Función	Display
USB	USB1 / USB2
Bluetooth	BT
LG Sound Sync (inalámbrico)	LG TV
Radio	FM
DAB+	DAB+

7 LIGHTING

Selecciona el modo de iluminación.

8 TWIN

Conecta dos altavoces para el modo TWIN en WIRELESS PARTY LINK.

9 <</>> (Saltar/Buscar)

- Avanza o retrocede rápidamente.
- Busca una sección dentro de un archivo.
- Selecciona las emisoras de radio.
- Explora las estaciones DAB+ manteniendo pulsada la tecla.

⏮ (Reproducir/Pausar)

- Inicia o pausa la reproducción.
- Selecciona Stereo/Mono.
- Bloqueo de conexión **Bluetooth** (BT LOCK):
Seleccione la función **Bluetooth** pulsando **F** repetidamente. Y mantenga pulsado **⏮** para limitar la conexión **Bluetooth** sólo a los BT y LG TV.

AUTO DJ / RDS

- Selecciona el modo AUTO DJ.
- Radio Data System

VOL (Volumen) -/+

Ajusta el volumen del altavoz.

MIC (Micrófono) / GUITAR -/+

Ajusta el volumen del Micrófono o el volumen de la Guitarra.

10 (Reproducción Automática de Música)

Reproduce el audio que se está reproduciendo actualmente etiquetando el móvil (con la aplicación "LG XBOOM") en esta unidad. (Sólo Android)

11 VOICE CANCELLER

Puede reducir los tonos vocales durante la reproducción de música desde varias fuentes de entrada.

EQ

Elige impresiones de sonido.

12 CLUB, DRUM, USER (DJ PAD)

Selecciona los efectos de sonido CLUB, DRUM o USER a ser mezclados.

(Si usted desea utilizar USER, deberá grabar una fuente con la aplicación "LG XBOOM": (Solo Android))

1, 2, 3 (DJ PAD)

Pulse una almohadilla de sonido deseada.

13 MIC (Micrófono) ECHO

Selecciona el modo ECHO.

VOCAL EFFECTS

Selecciona el modo de varios efectos modales.

KEY CHANGER (b/#)

Cambia las claves para adaptarse al rango vocal.

14 Sensor remoto**15 SPECIAL EQ / BASS BLAST (o BASS BLAST+)**

- Escoge un ecualizador especial.
- Mantenga presionado para seleccionar directamente el efecto BASS (o BASS+).

SEARCH

Se mueve a una carpeta o archivo en modo selección.

OK

Selecciona una carpeta al buscar un archivo.

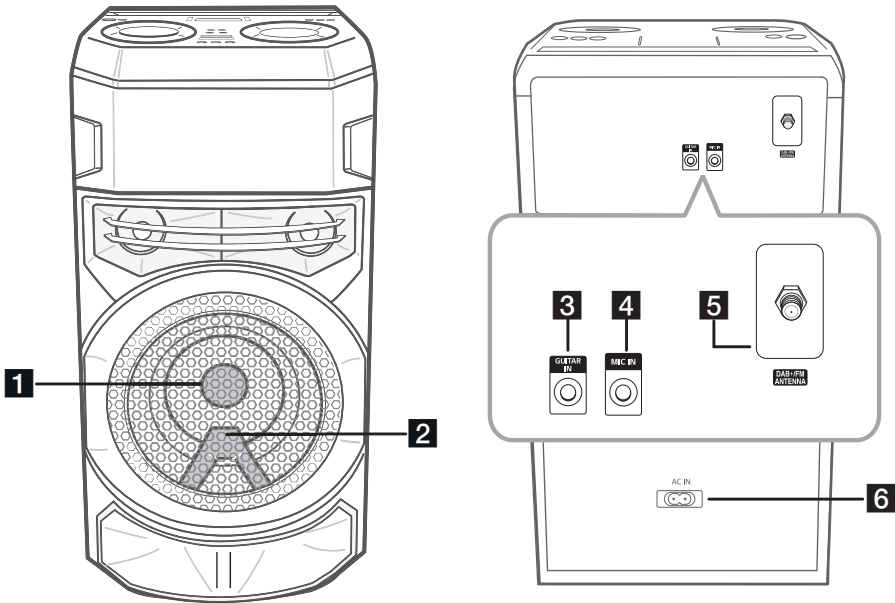
USER EQ

Selecciona el ecualizador creado por usted.

Multi Jog

- Busca una carpeta o archivo.
- Gira en sentido horario o antihorario para controlar el nivel de USER EQ.
- Escoge un ecualizador especial.

Panel frontal/Panel trasero

1
Inicio

- 1** Iluminación
- 2** Sensor remoto



Precaución

Coloque el altavoz a una distancia segura fuera del alcance de los niños. De lo contrario podría caer y causar daños personales o daños en la propiedad.





- 3** GUITAR IN: Conecte una guitarra.
- 4** MIC (Micrófono) IN: Conecte un micrófono.
- 5** DAB+/FM ANTENNA
- 6** Toma AC IN



Precaución

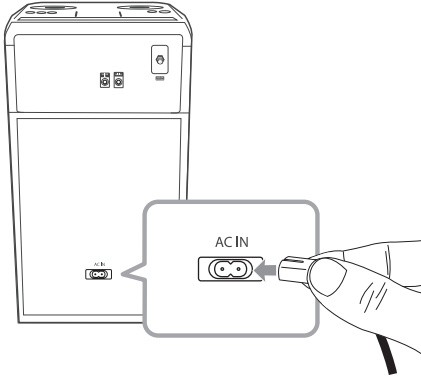
- Conecte el cable de alimentación a la toma de pared directamente si es posible. O cuando utilice una alargadera, se recomienda encarecidamente que sea de 110 V / 15 A o 230 V / 15 A, de lo contrario, la unidad puede no funcionar adecuadamente debido a la falta de alimentación eléctrica.
- No sobrecargue la alargadera con una carga eléctrica excesiva.

Funciones útiles para usar la unidad

Función	Descripción	Procedimiento	Procedimiento a seguir
Encendido/ Apagado del bloqueo BT (página 22)	Le permite conectar un dispositivo Bluetooth con las funciones BT (Bluetooth) y LG TV.	ENCENDIDO	Pulse y mantenga presionado  durante 5 segundos en la función BT (Bluetooth).
	La configuración inicial de esta función estaba establecida como desactivada.	APAGADO	Pulse y mantenga presionado  durante 5 segundos en la función BT (Bluetooth).
Encendido automático (página 36)	Permite que la unidad se encienda automáticamente al recibir las señales: LG TV o BT (Bluetooth)	ENCENDIDO	Se desconecta la unidad al presionar  .
		APAGADO	Se desconecta la unidad al presionar  .

Conexión con el cable de alimentación CA

1. Conecte un extremo del cable de alimentación CA (incluido) en la toma **AC IN**.



2. Conecte el otro extremo del cable a una toma de corriente.



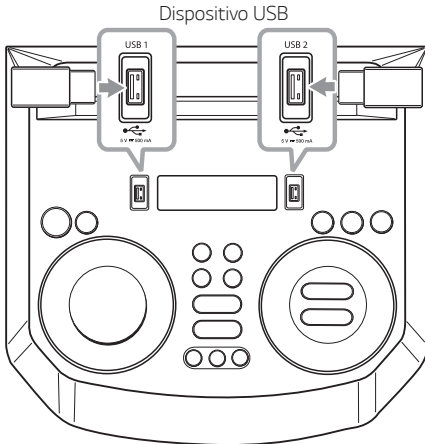
Nota

Desenchufe el cable de alimentación CA de la toma de corriente si no va a utilizar el aparato durante un período de tiempo prolongado.

Conexión de equipos opcionales

Conexión USB

Conecte un dispositivo USB (o un reproductor MP3, etc.) a los puertos USB de la unidad.



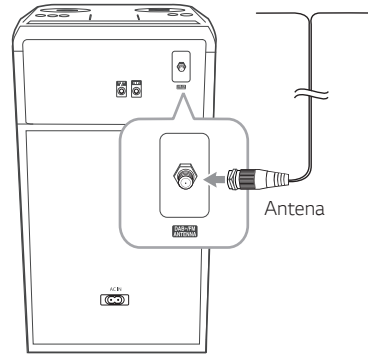
! Nota

Retirar el dispositivo USB de la unidad:

1. Elija una función/modo diferente.
2. Retire el dispositivo USB del aparato.

Conexión de la antena

Conecte la antena que se suministra para escuchar la radio.



! Nota

- Asegúrese de extender completamente el cable de la antena.
- Cuando traslade la unidad a otras áreas: Borre todas las estaciones DAB+ escaneadas que haya guardado.

Funcionamiento básico

Operaciones de USB

1. Conecte el dispositivo USB al puerto USB.
2. Seleccione la función USB pulsando F.

Para	Haga esto
Reproducción	Pulse ▶▶ .
Pausa	Pulse ⏸ durante la reproducción.
Buscar una sección dentro de un archivo	Pulse y mantenga presionado ⏮/▶▶ durante la reproducción y suelte en el punto que desea escuchar.
Seleccionar un archivo directamente	Pulse los botones numéricos 0 a 9 en el control remoto para ir directamente al archivo deseado.
Saltar al archivo siguiente/ anterior	(1) Al usar los botones ⏮/▶▶ : Presione ▶▶ para ir al siguiente archivo. Si ha reproducido menos de 3 segundos, pulse ⏮ para pasar al archivo anterior. Tras 3 segundos de reproducción, pulse ⏮ para ir al principio del archivo.
	(2) Usando SEARCH : Gire el Multi jog o ⏮/▶▶ y presione ⏸ para reproducir el archivo.
Reproducción repetida o aleatoria	Pulse REPEAT en el mando a distancia repetidamente. Consulte la nota para más detalles acerca del cambio de visualización.

! Nota

- La Reproducción repetida/aleatoria funciona de la siguiente manera.

En pantalla	Descripción
OFF	Reproduce las canciones en orden y detiene la reproducción.
ONE	Reproduce repetidamente la misma canción.
FOLDER	Reproduce repetidamente las canciones de una carpeta.
ALL	Reproduce repetidamente todas las canciones.
SHUFFLE	Reproduce todas las canciones una vez al azar, y se detiene la reproducción.

- Cuando se reproduce la lista JUKEBOX, solo están disponibles ONE y ALL.
- Incluso tras haber reiniciado la unidad o pasado de una función a otra, puede escuchar música a partir del último punto reproducido.

Seleccionar una carpeta y un archivo MP3/WMA

En la unidad

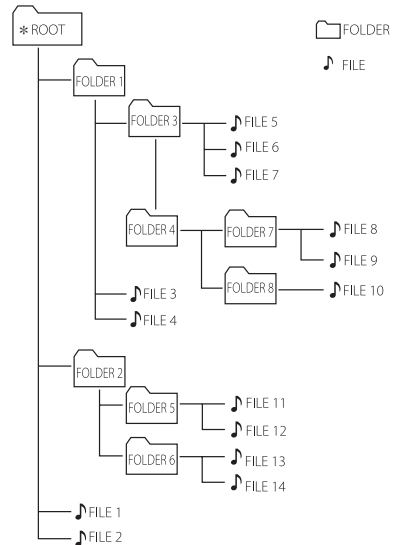
1. Pulse **SEARCH** y gire Multi Jog o **KK/▷▷** hasta que aparezca el archivo deseado. También puede buscar una carpeta si pulsa de nuevo **SEARCH**.
2. Pulse **OK** o **▷** para reproducir el archivo seleccionado. Para buscar una carpeta, pulse **OK** para seleccionar un archivo de la carpeta y, a continuación, pulse **OK** o **▷** de nuevo. El archivo seleccionado se reproduce.

En el mando a distancia

1. Presione **PRESET-FOLDER** **Λ/V** repetidamente hasta que aparezca la carpeta deseada.
2. Seleccione el archivo que desee utilizando ***/***.
3. Pulse **▷** para reproducirlo.

! Nota

- Las Carpetas/Archivos USB se reconocen según se muestra a continuación.



- Si no hay ningún archivo en una carpeta, la carpeta no aparecerá.
- Las carpetas se presentarán en el orden siguiente:
ROOT → FOLDER 1 → FOLDER 3 →
FOLDER 7 → FOLDER 8 → FOLDER 5 →
FOLDER 6
- El archivo se reproducirá de **FILE** archivo N° 1 a **FILE** archivo N° 14 uno por uno.
- Los archivos y las carpetas se presentarán en el orden en que han sido grabados y se pueden presentar de otra manera de acuerdo a las circunstancias de grabación.

*ROOT: La primera pantalla que se ve cuando un ordenador reconoce el USB es "ROOT"

Borrar un archivo/carpeta o formatear

Puede borrar un archivo o carpeta de su USB o formatear el USB.

1. Seleccione la función USB pulsando **F**.
2. Presione **DELETE** en el control remoto repetidamente, la pantalla cambia de la siguiente manera.
DEL FILE → DEL DIR → FORMAT

En pantalla	Descripción
DEL FILE	Seleccione el archivo que desea eliminar.
DEL DIR	Seleccione la carpeta que desea eliminar.
FORMAT	Seleccione el formato del dispositivo USB.

Si desea salir del modo actual, presione **DELETE** en el control remoto varias veces hasta que aparezca la función de "FORMAT", y luego presione **DELETE** en el control remoto una vez más.

3. Para borrar el archivo/carpeta o formatear, mantenga pulsado **DELETE** en el mando a distancia.



Precaución

- No retire el dispositivo USB durante el funcionamiento. (reproducir, borrar, etc.)
- Se recomienda hacer una copia de seguridad regularmente para evitar la pérdida de datos.
- La función de borrado puede no estar disponible dependiendo del estado del USB. (bloqueo, etc.)

Efectos de reproducción

La unidad es compatible con diferentes efectos de sonido y reproducción: AUTO DJ, DJ PAD.

AUTO DJ

Auto DJ mezcla el final de una canción con el inicio de otra para obtener una reproducción continua de la música. Ecualiza el volumen de los diversos archivos para que la reproducción sea uniforme.

Pulse **AUTO DJ** repetidamente, y la pantalla muestra como sigue.

SHUFFLE → SEQUENTIAL → OFF

En pantalla	Descripción
OFF	-
SHUFFLE	En este modo la música se reproduce de forma aleatoria.
SEQUENTIAL	En este modo la música se reproduce de forma repetitiva.

! Nota

- AUTO DJ no es compatible con la búsqueda de una sección en un archivo o para la reproducción repetida o al azar.
- Se traslada a otras funciones en modo AUTO DJ, entonces el modo AUTO DJ se deshabilitará.
- AUTO DJ no es compatible en un archivo de música de longitud inferior a 60 segundos.
- Solo se selecciona SEQUENTIAL cuando se reproduce la lista del JUKEBOX.

DJ PAD

Permite combinar el efecto de sonido CLUB, DRUM o USER. Cada modo tiene hasta 3 efectos de sonido.

1. Mantenga pulsado **DJ PAD (CLUB, DRUM o USER)** en la unidad para seleccionar un efecto de sonido DJ PAD deseado.
2. Pulse un **DJ PAD (1, 2, 3)** del sonido deseado en la unidad.

! Nota

- Si desea usar USER, debe registrar una fuente con la aplicación "LG XBOOM" (Solo Android)
Si la fuente no está registrada para USER, "EMPTY" o "NO SOUND" aparece en la pantalla.
- El modo DJ PAD inicial es el efecto de sonido CLUB.
- DJ PAD se muestra 3 segundos cuando se pulsa **DJ PAD (CLUB, DRUM o USER)** en la unidad.
- El sonido DJ PAD se combina cuando se pulsa un **DJ PAD (1, 2, 3)**
- El sonido de DJ PAD se para y se emite el sonido de DJ PAD seleccionado si se selecciona un efecto de sonido de **DJ PAD (1, 2, 3)** diferente en la unidad mientras se está reproduciendo el sonido de DJ PAD.

Cómo usar la tecnología inalámbrica Bluetooth®

Acerca de Bluetooth

Bluetooth es una tecnología de comunicación inalámbrica para conexiones de corta distancia.

El sonido puede interrumpirse si se producen interferencias de otras ondas electrónicas o si se conecta el **Bluetooth** en otras habitaciones.

La conexión de dispositivos individuales bajo tecnología inalámbrica **Bluetooth** no causa ningún cambio. Se puede usar un teléfono con tecnología inalámbrica **Bluetooth** a través de Cascade si la conexión se ha realizado con tecnología inalámbrica **Bluetooth**.

- Dispositivos disponibles: Smartphone, MP3, Notebook, etc.
- Versión: 4.0
- Codec : SBC, AAC

Perfiles de Bluetooth

Para utilizar la tecnología inalámbrica **Bluetooth** los dispositivos deben tener capacidad para interpretar ciertos perfiles. Esta unidad es compatible con el perfil siguiente.

A2DP (Perfil de distribución de audio avanzado)

Escuchar música almacenada en dispositivos Bluetooth

Emparejar su equipo y un aparato Bluetooth

Antes de comenzar el procedimiento de emparejamiento, asegúrese de que se haya activado la función **Bluetooth** del aparato **Bluetooth**. Consulte la guía de usuario de su dispositivo **Bluetooth**. Una vez realizado con éxito el emparejamiento, no es necesario volver a realizarlo.

1. Encienda la unidad.

! Nota

Cuando está activado el bloqueo de la conexión **Bluetooth**, puede buscar el dispositivo **Bluetooth** en la función BT.

2. Encienda el dispositivo **Bluetooth** y realice el emparejamiento. Durante la búsqueda de esta unidad con el dispositivo **Bluetooth**, quizás se muestre una lista de los dispositivos encontrados en la pantalla del dispositivo **Bluetooth**, dependiendo del tipo de dispositivo de que se trate. Su unidad aparece como "LG RN5 (XX)".

! Nota

- XX son los dos últimos dígitos de la dirección **Bluetooth**. Por ejemplo, si su unidad tiene una dirección **Bluetooth** como 9C:02:98:4A:F7:08, usted verá "LG RN5 (08)" en el dispositivo **Bluetooth**.
- Dependiendo del tipo de dispositivo **Bluetooth**, algunos dispositivos tienen una forma de conexión diferente. Para obtener detalles sobre la conexión **Bluetooth**, consulte el manual de su dispositivo **Bluetooth**.
- Puede conectar esta unidad hasta a 3 dispositivos **Bluetooth** de forma simultánea utilizando el método descrito anteriormente, solo en la función **Bluetooth**.
- La conexión de emparejamiento múltiple sólo es compatible con dispositivos Android. (La conexión de emparejamiento múltiple puede no ser compatible dependiendo de las especificaciones del dispositivo conectado.)
- Los dispositivos **Bluetooth** desmontables/separables (Ej: Dongle etc.) no son compatibles con el emparejamiento múltiple.

3. Cuando esta unidad se conecta con éxito a su dispositivo **Bluetooth**, aparece "PAIRED" en la pantalla y cambia al nombre del dispositivo **Bluetooth** en unos segundos. A continuación, aparece "BT" en la pantalla.

! Nota

- "PAIRED" se mostrará momentáneamente en la pantalla al conectar otros dispositivos para la vinculación de varios teléfonos.
- Si el nombre del dispositivo no está disponible, se mostrará "..."

4. Escuchar música.
Para reproducir música almacenada en su dispositivo **Bluetooth**, consulte la guía de usuario del dispositivo **Bluetooth**.

! Nota

- Cuando utilice tecnología **Bluetooth**, deberá hacer una conexión entre la unidad y el dispositivo **Bluetooth** lo más cerca posible y mantener la distancia.
Sin embargo, puede no funcionar correctamente en determinadas situaciones, por ejemplo:
 - Hay un obstáculo entre la unidad y el dispositivo **Bluetooth**.
 - Hay un dispositivo que utiliza la misma frecuencia con tecnología **Bluetooth**, como un aparato médico, un microondas o un dispositivo LAN inalámbrico.
- Si la conexión **Bluetooth** no funciona bien, intente realizar de nuevo la conexión.
- Incluso si esta unidad se ha conectado a 3 dispositivos **Bluetooth** en modo **Bluetooth**, puede reproducir y controlar la música usando solo uno de los dispositivos conectados.

! Nota

- El sonido podría interrumpirse cuando la conexión tenga interferencias electrónicas de otros dispositivos.
- Dependiendo del tipo de aparato, quizás no pueda usar la función **Bluetooth**.
- Puede disfrutar del sistema inalámbrico con el teléfono, el MP3, el notebook, etc.
- Cuanto mayor sea la distancia entre la unidad y el dispositivo **Bluetooth**, peor será la calidad del sonido.
- La conexión **Bluetooth** se desconectará cuando se apague la unidad o se aleje el dispositivo **Bluetooth** de ella.
- Si se desconecta la conexión **Bluetooth**, vuelva a conectar el dispositivo **Bluetooth** a la unidad.
- Cuando un dispositivo **Bluetooth** no está conectado, aparece "BT READY" en la pantalla.
- Cuando utilice la función **Bluetooth**, ajuste el volumen a un nivel adecuado en el dispositivo **Bluetooth**.
- Cuando se conecta un dispositivo **Bluetooth** (dispositivo iOS, etc.) a esta unidad o cuando se utiliza el dispositivo, se puede sincronizar su nivel de volumen.
- La conexión **Bluetooth** se desconectará cuando cambie la función **Bluetooth** a otra. En conexión de aplicación "LG XBOOM" solo uno de los dispositivos que se está reproduciendo puede mantener la conexión **Bluetooth**. Puede controlar el dispositivo **Bluetooth** con esta unidad, pero no puede usar la salida de sonido.
- Al entrar en la función **Bluetooth**, esta unidad se conectará automáticamente al dispositivo **Bluetooth** que se haya conectado o reproducido por última vez. (Puede que no se admita la conexión automática, dependiendo de las especificaciones de los dispositivos conectados).

Controles conectados a un dispositivo Bluetooth

Puede conectar con la unidad un dispositivo **Bluetooth** conectado; reproducir, pausa, saltar.

! Nota

- Esta función solo está disponible para los sistemas operativos Android e iOS.
- Esta función puede no estar disponible, dependiendo del dispositivo **Bluetooth**, o funcionar de manera diferente.

Bloqueo de conexión Bluetooth (BT LOCK)

Puede limitar la conexión **Bluetooth** a solamente BT (**Bluetooth**) y la función LG TV para evitar una conexión **Bluetooth** accidental.

Para activar esta función, pulse y mantenga presionado **⏻** durante aproximadamente 5 segundos en la función BT (**Bluetooth**). "ON-BT LOCK" aparece y se puede limitar la conexión **Bluetooth**.

Para desactivar esta función, pulse y mantenga presionado **⏻** durante aproximadamente 5 segundos en la función BT (**Bluetooth**). Aparece "OFF-BT LOCK".

! Nota

- Incluso si ha configurado el Bloqueo de la función **Bluetooth**, esta unidad se enciende con la función Auto Power. Desactive Auto Power para evitar que se encienda. (Página 36)
- Al activar o desactivar el bloqueo de la conexión **Bluetooth**, busque y vuelva a conectarse mediante **Bluetooth** después de eliminar la lista de dispositivos vinculados a su dispositivo **Bluetooth**.
- Cuando se activa el bloqueo de la conexión **Bluetooth**, no se admite el enlace de varios teléfonos.

Uso de la aplicación LG XBOOM

! Nota

Se recomienda utilizar la versión más reciente de la aplicación.

Acerca de la aplicación "LG XBOOM"

La aplicación "LG XBOOM" incluye un conjunto de nuevas funciones para esta unidad.

Para disfrutar de más funciones, le recomendamos que descargue e instale la aplicación gratuita "LG XBOOM".

Instale la aplicación "LG XBOOM" en su dispositivo Bluetooth.

Hay dos formas de instalar la aplicación "LG XBOOM" en su dispositivo **Bluetooth**.

Instale la aplicación "LG XBOOM" a través del código QR.

1. Instale la aplicación "LG XBOOM" a través del código QR. Utilice el software de escaneo para escanear el código QR.



<Android>



<iOS>

2. Toque un icono para la instalación.

! Nota

- Asegúrese de que su dispositivo **Bluetooth** esté conectado a Internet.
- Asegúrese de que su dispositivo **Bluetooth** tenga una aplicación de software de escaneo. Si no dispone de uno, descárguelo de "Google Android Market (Google Play Store)" o "Apple App Store"
- Dependiendo del área, el código QR podría no funcionar.

Instale la aplicación "LG XBOOM" a través de "Google Android Market (Google Play Store)" o "Apple App Store".

1. Toque el icono "Google Android Market (Google Play Store)" o "Apple App Store".
2. Escriba "LG XBOOM" en la barra de búsqueda y realice la búsqueda.
3. Encuentre y toque "LG XBOOM" en la lista de resultados para iniciar la descarga de la aplicación **Bluetooth**.



Nota

- Asegúrese que su dispositivo **Bluetooth** esté conectado a Internet.
- Asegúrese de que el dispositivo **Bluetooth** está equipado con "Google Android Market (Google Play Store)" o "Apple App Store."

Active el Bluetooth con la aplicación "LG XBOOM"

"LG XBOOM" permite conectar su dispositivo **Bluetooth** con esta unidad.

Toque el icono de la aplicación "LG XBOOM" en la pantalla de inicio para abrir la aplicación "LG XBOOM", y vaya al menú principal.



Nota

- La aplicación "LG XBOOM" estará disponible en la versión de software como sigue;
 - SO Android: Ver 5.0 (o posterior)
 - iOS O/S: iOS10 (o posterior)
- Si usa la aplicación "LG XBOOM" para manejarlo, podría haber algunas diferencias entre la aplicación "LG XBOOM" y el mando a distancia suministrado. Use el mando a distancia suministrado según lo requiera.
- Dependiendo del dispositivo **Bluetooth**, la aplicación "LG XBOOM" podría no funcionar.
- Tras la conexión de la aplicación "LG XBOOM", puede reproducirse música desde su dispositivo. En este caso, intente de nuevo el procedimiento de conexión.
- Si utiliza otras aplicaciones o cambia los ajustes de su dispositivo **Bluetooth** mientras está utilizando la aplicación "LG XBOOM", esta aplicación podría no funcionar correctamente.
- Cuando "LG XBOOM" no funcione correctamente, compruebe su dispositivo **Bluetooth** y la conexión de la aplicación "LG XBOOM" e inténtelo de nuevo.
- Dependiendo del sistema operativo del smartphone, pueden darse algunas diferencias en el uso de "LG XBOOM".
- Compruebe los ajustes de **Bluetooth** de su dispositivo **Bluetooth** si la conexión de la aplicación "LG XBOOM" no funciona correctamente.

Funcionamiento de la radio

Asegúrese de que la antena esté conectada. (Página 15)

Cómo escuchar la radio

1. Pulse **F** hasta que FM/DAB+ aparezca en la ventana de visualización.
Se sintoniza la última emisora recibida.
2. **[FM]**
Sintonización automática:
Mantenga pulsado **TUNING-/+** en el mando a distancia o **◀▶** en la unidad hasta que el indicador de la frecuencia comience a cambiar, y suelte. La búsqueda se detiene cuando la unidad sintoniza una estación de radio.

O

Sintonización manual:

pulse **TUNING -/+** en el mando a distancia o **◀▶** en la unidad repetidamente.

[DAB+]

Sintonización manual: Pulse **TUNING-/+** en el mando a distancia o **◀▶** en la unidad varias veces cuando haya terminado el escaneo.

3. Ajuste el volumen pulsando **VOL +/-** repetidamente.



Nota

Cuando cambie por primera vez de función a DAB+, esta unidad escaneará la estación automáticamente.

Cómo mejorar una baja calidad de recepción de emisiones en FM

Presione **DI**. Esto cambiará el sintonizador de estéreo a mono y, por lo general, mejorará la recepción.

Presintonización de las emisoras de radio

Puede preseleccionar 50 emisoras cada una para FM/DAB+.

Antes de la sintonización, asegúrese de bajar el volumen.

1. Pulse **F** hasta que FM/DAB+ aparezca en la ventana de visualización.
2. **[FM]**
Seleccione la frecuencia deseada pulsando **TUNING -/+** en el mando a distancia o **◀▶** en la unidad.
[DAB+]
Seleccione la emisora deseada pulsando **TUNING -/+** en el mando a distancia o **◀▶** en la unidad.
3. Pulse **JUKEBOX/MEMORY** en el mando a distancia. Parpadeará un número predefinido en la pantalla.
4. Pulse **PRESET/FOLDER ^/V** en el mando a distancia para seleccionar el número presintonizado deseado.
5. Pulse **JUKEBOX/MEMORY** en el mando a distancia. Se memorizará la emisora.
6. Repita los pasos 2 a 5 para memorizar otras emisoras.
7. Para escuchar una emisora presintonizada, pulse **PRESET/FOLDER ^/V** o los botones numéricos **0 a 9** en el mando a distancia.

Eliminación de todas las emisoras guardadas

1. Pulse **DELETE** en el control remoto.
Parpadeará "DEL ALL" en la pantalla de la unidad.
2. Pulse **DELETE** en el mando a distancia para borrar todas las emisoras de radio sintonizadas.
"DELETED ALL" se verá en la pantalla de visualización.

Visualizar la información acerca de una emisora de radio

El sintonizador de FM incorpora la función RDS (Radio Data System). De esta forma obtendrá información acerca de la emisora de radio que está escuchando. Pulse **RDS/SET** repetidamente en el mando a distancia para desplazarse por los diferentes tipos de datos:

PS	(Nombre del servicio de programas) Aparecerá en la pantalla el nombre del canal.
PTY	(Reconocimiento de tipo de programa) El tipo de programa (por ejemplo, Jazz o Noticias) aparecerá en la pantalla.
RT	(Radio texto) Un mensaje de texto que contiene información especial de la emisora. Este texto puede desplazarse por la pantalla.
CT	(Fecha y hora controladas por el canal) Muestra la hora según la emite la emisora.

Puede buscar las emisoras de radio por tipo de programa pulsando **RDS/SET** en el mando a distancia. El último PTY en uso aparecerá en la pantalla. Pulse **PTY** una o varias veces para seleccionar su tipo de programa preferido. Mantenga pulsado **◀◀/▶▶**. El sintonizador buscará automáticamente. La búsqueda se detendrá cuando se encuentre la emisora.

Escuchar al DAB+

Puede modificar la información de visualización del canal DAB+ que se está emitiendo en ese momento. Pulse **DAB+ MODE** en el mando a distancia varias veces, la pantalla cambiará en el siguiente orden;

SERVICE → **PTY NAME** → **FREQ** → **DLS** → **ENSEMBLE**

Se muestran las iniciales del nombre del servicio.

SERVICE	Muestra el nombre del canal de la emisión actual.
PTY NAME	Muestra el tipo de canal de la emisión actual.
FREQ	Muestra la frecuencia del canal de la emisión actual.
DLS	Muestra el desplazamiento actual del canal seleccionado.
ENSEMBLE	Muestra el ensamble del canal para la emisión actual.

Escaneo DAB+

Mantenga pulsado **TUNING-/+** en el mando a distancia o **◀◀/▶▶** en la unidad, toda la lista de servicio DAB+ y las emisoras DAB+ preestablecidas guardadas se eliminarán y se escaneará el servicio DAB+. A continuación, pulse de nuevo, y el escaneado se cancelará.

Ajuste de sonido

Ajuste del modo de sonido

Este sistema cuenta con un número ecualizadores predeterminados. Los elementos visualizados para el ecualizador pueden ser diferentes, dependiendo de las fuentes de sonido y los efectos.

Puede seleccionar el modo de sonido deseado mediante el EQ.

En pantalla	Descripción
BASS (BASS BLAST) O BASS+ (BASS BLAST+)	Refuerza los sonidos graves y potentes.
POP CLASSIC ROCK JAZZ	Este programa proporciona una atmósfera entusiasta al sonido, dándole la impresión que se encuentra realmente en un concierto de rock, pop, jazz o música clásica.
FOOTBALL	Usted puede disfrutar del ecualizador FOOTBALL STADIUM.
STANDARD	Puede disfrutar de un sonido optimizado.

Puede seleccionar un modo de sonido deseado con **SPECIAL EQ** en el mando a distancia o **SPECIAL EQ / BASS BLAST** (o **BASS BLAST+**) en la unidad.

En pantalla	Región	Descripción
FUNK, REGUETON, SAMBA, MERENGUE, AXE, SALSA, SERTANEJ, FORRO	Latinoamérica	Ecualizador optimizado para el género musical preferido en cada región.
ARABIC	Oriente Medio	
DANGDUT	Indonesia	
AFRO	África	
INDIA	India	

! Nota

Al presionar **BASS BLAST** (o **BASS BLAST+**) en el control remoto o al presionar y mantener pulsado **SPECIAL EQ / BASS BLAST** (o **BASS BLAST+**) en la unidad durante 3 segundos, usted puede seleccionar directamente el efecto **BASS (BASS BLAST)** o **BASS+ (BASS BLAST+)**.

Configurar USER EQ

Puede ajustar el nivel de sonido de agudos, medios y graves según sus preferencias.

1. Pulse **USER EQ** en la unidad. Se visualiza "USER EQ".
2. pulse **USER EQ** en la unidad repetidamente hasta que aparezca el ajuste deseado en la pantalla.
3. Gire el Multi Jog en la unidad para ajustar el valor.

Operaciones avanzadas

Grabación a USB

Puede grabar una fuente de sonido diferente a USB mientras escucha (Reproducir o pausa) la música. (USB 1, FM)

1. Conecte el dispositivo USB a la unidad.
 2. Pulse **F** para seleccionar una función que desea grabar.
 3. Inicie la grabación pulsando **USB REC** en el mando a distancia o **USB REC / DEMO** en la unidad.
- Si conecta USB1 y USB2, pulse **USB REC** en el mando a distancia o **USB REC / DEMO** en la unidad cuando el USB1 o USB2 que desea grabar parpadee en la pantalla.

Para detener la grabación.

Para iniciar la grabación, presione **USB REC** en el mando a distancia o **USB REC / DEMO** en la unidad.

Para seleccionar la velocidad de bits

Puede seleccionar la velocidad de bits de grabación. (USB 1, FM)

1. Mantenga pulsado **USB REC / DEMO** en la unidad o **USB REC** en el mando a distancia durante 3 segundos.
2. Pulse **⏮/⏭** para seleccionar una tasa de bits.
3. Pulse **USB REC** en el mando a distancia o **USB REC / DEMO** en la unidad para finalizar el ajuste.

Copiando un archivo de USB1 a USB2

Puede copiar archivos de audio de USB 1 a USB 2 rápidamente.

1. Conecte el dispositivo USB al puerto USB 2 de la unidad.
2. Conecte un dispositivo USB con los archivos de audio deseados al puerto USB 1 de la unidad.
3. Pulse **F** para seleccionar la función USB 1.
4. Presione **USB REC** en el control remoto o **USB REC / DEMO** en la unidad para comenzar a copiar.
 - Presione **USB REC** en el control remoto o **USB REC / DEMO** en la unidad mientras se muestra el contenido completo de carpetas e archivos. Se copiarán todos los archivos en USB1.
 - Presione **USB REC** en el control remoto o **USB REC / DEMO** en la unidad mientras se muestra el nombre de la carpeta. Todos los archivos en la carpeta serán copiados.
 - Presione **USB REC** en el control remoto o **USB REC / DEMO** en la unidad mientras se muestra el índice o el nombre del archivo. El archivo será copiado.

! Nota

- Usted puede copiar siguiendo la descripción anterior, incluso si el estado de encendido/apagado o el estado de la función han cambiado.
 - Para buscar una carpeta o archivo, consulte la página 17.
5. Para cancelar la copia, presione **USB REC** en el control remoto o **USB REC / DEMO** en la unidad.

La creación de copias no autorizadas de material protegido contra copia, incluidos programas informáticos, archivos, emisiones y grabaciones de sonido, puede constituir una violación de los derechos de autor y un delito penal.

No utilice este equipo a tales fines.

Sea responsable.

Respete los derechos de autor.

! Nota

- Cuando detenga la grabación, el archivo que se esté grabando en ese momento quedará almacenado. (Se excluyen archivos que se están copiando o se van a copiar.)
- No retire el dispositivo USB ni apague el equipo durante la grabación USB. De lo contrario, puede crearse un archivo incompleto y que no se borrará en el ordenador.
- Si la grabación en USB no funciona, el mensaje "NO USB", "ERROR", "USB FULL", "NOT SUPPORT" o "FILE MAX" se mostrará en la pantalla.
- No se pueden usar para grabaciones USB lectores de tarjetas múltiples o discos duros externos.
- Se grabará un archivo de aproximadamente 512 Mbytes cuando grabe durante un tiempo prolongado.

! Nota

- Puede grabar varios sonidos usando DJ PAD, MIC o GUITAR. (Excepto copia USB)
- El sonido del Micrófono y la Guitarra se grabará con un nivel de volumen fijo, incluso si controla el volumen del Micrófono y la Guitarra.
- Es posible que no pueda guardar más de 2000 archivos.
- En el caso de archivos MP3/WMA no compatibles, puede detenerse la grabación de los archivos.
- Cuando se está grabando durante la reproducción, se emite el sonido que se está reproduciendo.
- Se reiniciarán VOICE CANCELLER o KEY CHANGER si utiliza la función de grabación durante el funcionamiento de VOICE CANCELLER o KEY CHANGER.
- VOICE CANCELLER o KEY CHANGER no pueden usarse durante la grabación.
- Se guardará del modo siguiente.

MP3/WMA	
<p>Estado de reproducción o parada</p> <pre> ■ FILE_REC AUDIO_0001 AUDIO_0002 : </pre>	<p>El otro estado</p> <pre> ■ FILE_REC ABC(File name) DEF(File name) : </pre>
<p>Sintonizador</p> <pre> ■ TUNER_REC AUDIO_0001_107-7FM : : </pre>	

Sintonizador: Se muestra la frecuencia de grabación actual.

Reproducción JUKEBOX

La función JUKEBOX permite almacenar una lista de reproducción de archivos favoritos desde cualquier disco o dispositivo USB.

Se puede introducir una lista de reproducción de hasta 100 archivos.

Crear la lista JUKEBOX

1. Mantenga pulsado **JUKEBOX/MEMORY** en el mando a distancia para acceder al modo de edición.
(La reproducción se parará cuando pulse **JUKEBOX/MEMORY** en el mando a distancia.)
2. Seleccione un archivo pulsando **◀◀/▶▶** en el control remoto.
3. Presione **JUKEBOX/MEMORY** en el control remoto para guardar el archivo.
4. Repita los pasos 2 - 3 para guardar otros archivos. (Puede modificar la lista pulsando **PRESET-FOLDER ▲/▼** en el mando a distancia para seleccionar el número de programa de JUKEBOX.)
5. pulse **JUKEBOX/MEMORY** de nuevo una vez en el mando a distancia.

Para reproducir la lista JUKEBOX, pulse **▶▶** en el mando a distancia tras elaborar la lista.

! Nota

Cuando se elabora o modifica la lista JUKEBOX, el modo REPEAT se desactiva.

Disfrutar del JUKEBOX

pulse **JUKEBOX/MEMORY** una vez en el mando a distancia. "ON-JUKEBOX" aparece en la pantalla.

Para reproducir la lista en JUKEBOX, pulse **▶▶** en el control remoto.

Para cancelarlo, pulse **JUKEBOX/MEMORY** una vez en el mando a distancia. Aparece "OFF-JUKEBOX" en la pantalla.

Edición de JUKEBOX

1. Mantenga pulsado **JUKEBOX/MEMORY** en el mando a distancia para acceder al modo de edición.
(La reproducción se parará cuando pulse **JUKEBOX/MEMORY** en el mando a distancia.)

2. Pulse **PRESET-FOLDER ▲/▼** en el mando a distancia para seleccionar un archivo que desee editar.
3. Pulse **◀◀/▶▶** en el control remoto.
4. pulse **JUKEBOX/MEMORY** en el mando a distancia.
5. Repita los pasos 2 a 4 para almacenar otros archivos.
6. pulse **JUKEBOX/MEMORY** de nuevo una vez en el mando a distancia.

Para reproducir la lista JUKEBOX, pulse **▶▶** en el mando a distancia tras editar la lista.

Borrar la lista del JUKEBOX

La función de borrado solo funciona en el modo de edición.

1. Mantenga pulsado **JUKEBOX/MEMORY** en el mando a distancia para acceder al modo de edición.

○

Pulse **DELETE** en el control remoto mientras se reproduce JUKEBOX para entrar en el modo edición.


2. Seleccione una canción pulsando **PRESET-FOLDER ▲/▼** repetidamente en el mando a distancia.
3. Pulse **DELETE** en el mando a distancia con una canción seleccionada.

! Nota

- Si no hay lista JUKEBOX, aparece "NO PROG" en la pantalla cuando se pulsa **JUKEBOX/MEMORY** en el mando a distancia.
- JUKEBOX se apaga en los casos siguientes
 - Cambio a una función diferente.
 - Se apaga y se enciende la unidad.
 - Uso de los botones numéricos del mando a distancia.
 - Reproduzca un archivo mediante el uso de **SEARCH** y Multi Jog en la unidad.
- La lista del JUKEBOX se borra en los casos siguientes.
 - Retirada del dispositivo USB.
 - Se borran o graban archivos de música en el dispositivo USB.

Otras operaciones

Apagar el sonido temporalmente.

Pulse  en el mando a distancia para silenciar el sonido.

Puede silenciar su unidad, por ejemplo, para contestar a una llamada telefónica y se mostrará "MUTE" en la pantalla.

Para cancelarlo, pulse  de nuevo en el mando a distancia o cambie el nivel de volumen.

Modo CHILDSAFE

Este modo evita sorpresas al encender la unidad si el volumen se encuentra en un nivel muy alto.

Para activar el modo CHILDSAFE, mantenga pulsado **OK** en la unidad cuando el volumen esté en nivel "MIN".

En modo CHILDSAFE el volumen aumenta gradualmente.

Para desactivar el modo CHILDSAFE, mantenga pulsado **OK** en la unidad cuando el volumen esté en nivel "MIN" y este modo activado.



Nota

En el caso de la función de USB o BT (**Bluetooth**), el modo CHILDSAFE no funciona después de aproximadamente 2 minutos desde el encendido de la unidad, incluso si este modo está habilitado.

DEMO

En el estado de apagado, presione una vez **USB REC / DEMO** en la unidad. La unidad se encenderá y mostrará cada una de las funciones. Para cancelar la función DEMO, presione **USB REC / DEMO** en la unidad una vez más.

Uso de la Guitarra

1. Conecte su guitarra a la toma **GUIITAR IN**.
2. Reproduzca la música deseada.
3. Toque su guitarra con el acompañamiento. Ajuste el volumen de la guitarra pulsando **MIC/GUITAR -/+** en la unidad.

! Nota

- Cuando no utilice la guitarra, ajuste el volumen de la **GUIITAR** al mínimo y retire la guitarra de la toma **GUIITAR IN**.
- Si el guitarra está demasiado cerca del altavoz, puede producirse un sonido estridente. En este caso, aleje el guitarra del altavoz o baje el volumen del micrófono utilizando **MIC/GUITAR -/+** en la unidad.
- Si el sonido del guitarra es extremadamente alto, se puede distorsionar. En este caso, presione **MIC/GUITAR -/+** en la unidad.
- No conecte un micrófono a la toma **GUIITAR IN**.

Uso del micrófono

1. Conecte su micrófono a la toma del **MIC IN**.
2. Reproduzca la música que desee.
3. Cante junto al acompañamiento. Ajuste el volumen del micrófono presionando **MIC/GUITAR -/+** en la unidad.

! Nota

- Cuando no esté usando el micrófono, ponga el volumen de **MIC** en el nivel mínimo o apague el **MIC** y retire el micrófono de la toma **MIC IN**.
- Si el micrófono está demasiado cerca del altavoz, puede producirse un sonido con pitidos. En este caso, aleje el micrófono de la bocina o baje el volumen del micrófono utilizando **MIC/GUITAR -/+** en la unidad.
- Si el sonido del micrófono es extremadamente alto, se puede distorsionar. En este caso, presione **MIC/GUITAR -/+** en la unidad.
- Se puede lograr un efecto de eco en el sonido de los micrófonos pulsando **MIC ECHO**.
- No conecte una guitarra a la toma **MIC IN**.

VOICE CANCELLER (CANCELADOR DE VOZ)

Puede reducir los tonos vocales durante la reproducción de música desde varias fuentes de entrada.

Pulse **VOICE CANCELLER**, y aparecerá "ON-VOICE CANCELLER" en la pantalla.

Para cancelarlo, pulse **VOICE CANCELLER** de nuevo.

La calidad del VOICE CANCELLER puede ser diferente, según las condiciones de grabación de los archivos de música.



Nota

- Esta función está disponible en la función USB o BT (**Bluetooth**).
- Si la función no está disponible, aparece "NOT SUPPORT" en la pantalla.
- Esta función está disponible solo cuando hay un micrófono conectado.
- Cuando no hay un micrófono conectado, aparece "INSERT MIC" en la pantalla.
- No está disponible en la fuente mono.
- Para inicializarlo, cambie la función o desconecte el micrófono.
- Puede no ser posible inicializar esta función dependiendo del estado de los dispositivos conectados.

KEY CHANGER (CAMBIADOR DE CLAVE)

Puede ajustar la clave a 9 pasos (4 pasos más alta, 4 pasos más baja y la clave original).

- Para reforzar la clave una a una, pulse **KEY CHANGER(#)** repetidamente durante la reproducción.
- Para suavizar la clave una a una, pulse **KEY CHANGER(b)** repetidamente durante la reproducción.



Nota

- Esta función está disponible en la función USB o BT (**Bluetooth**).
- Para inicializarla, cambie la función, desconecte el micrófono o cambie la música.
- Puede no ser posible inicializar esta función dependiendo de los dispositivos conectados.
- Si la función no está disponible, aparece "NOT SUPPORT" en la pantalla.
- Cuando no hay un micrófono conectado, aparece "INSERT MIC" en la pantalla.

VOCAL EFFECTS (efectos vocales)

Cuando se conecta el micrófono en la toma MIC, se puede disfrutar de la función karaoke cambiando la voz en las diferentes fuentes.

Para seleccionar varios modos de efectos vocales, presione **VOCAL EFFECTS** repetidamente, cuando el modo de efectos vocales aparezca en la ventana de visualización.

BASS → SOPRANO → HELIUM → ROBOT →
 DUET MAN → DUET WOMAN → BASS ECHO1
 → SOPRANO ECHO1 → HELIUM ECHO1
 → ROBOT ECHO1 → DUET MAN1 → DUET
 WOMAN1 → BASS ECHO2 → SOPRANO
 ECHO2 → HELIUM ECHO2 → ROBOT ECHO2
 → DUET MAN2 → DUET WOMAN2 → OFF

! Nota

- Cuando no hay un micrófono conectado, aparece "INSERT MIC" en la pantalla.
- Si presiona **KEY CHANGER** o **MIC ECHO** en el modo VOCAL EFFECTS, después de hacer una copia de reserva de los VOCAL EFFECTS actuales, desactive el modo de VOCAL EFFECTS y utilice KEY CHANGER o el modo ECHO.
- Para desactivar el modo VOCAL EFFECTS, pulse y mantenga presionado **VOCAL EFFECTS**.

ECHO (eco)

Cuando conecte el micrófono a la toma MIC, se le puede dar un efecto de eco al sonido de los micrófonos pulsando **MIC ECHO**.

ECHO 1 → ECHO 2 → OFF

! Nota

- Cuando no hay un micrófono conectado, aparece "INSERT MIC" en la pantalla.
- Si pulsa el botón **VOCAL EFFECTS** en el modo ECHO, tras guardar el ECHO actual, apague el modo ECHO y active el modo VOCAL EFFECTS .
 Presione **MIC ECHO** de nuevo después de hacer una copia de seguridad en los VOCAL EFFECTS actuales, utilice el modo ECHO.

LIGHTING

Esta función ofrece una atmósfera de fiesta con la iluminación de la unidad.

Pulse **LIGHTING** repetidamente.

PARTY → WATER → FOREST → (MY STYLE) → OFF

! Nota

- La función de iluminación está disponible en todas las funciones.
- La función de iluminación mantiene su modo anterior cuando se pulsa en primer lugar **LIGHTING**, presione nuevamente para cambiar modos.
- Si desea usar MY STYLE, debe grabar una fuente con la aplicación "LG XBOOM".
- No mire directamente a la parte emisora de luz cuando la función de iluminación **LIGHTING** está encendida.
- El funcionamiento puede variar dependiendo de la música que se reproduzca, del dispositivo conectado o del estado de configuración.
- Si la iluminación resulta molesta, encienda las luces de la habitación o desactive la función de **LIGHTING** en la unidad.
- Usted también puede apagar la luz, manteniendo presionado **LIGHTING**.

Ajuste del programador de apagado

Pulse **SLEEP** repetidamente en el mando a distancia para seleccionar el tiempo de retardo entre 10 y 180 minutos. Tras el tiempo de retardo, la unidad se apagará.

Para cancelar la función de apagado automático, pulse **SLEEP** repetidamente en el control remoto hasta que se muestre "OFF".

! Nota

- Puede verificar el tiempo que queda antes de que la unidad se apague. Pulse **SLEEP** en el mando a distancia para verificar el tiempo restante.
- Puede editar el tiempo mientras se visualiza el tiempo restante o "DIMMER".

Atenuador de luces

Pulse **SLEEP** en el mando a distancia una vez.

La pantalla se oscurecerá a medias.

Para cancelarlo, pulse **SLEEP** en el control remoto varias veces hasta que se muestre "OFF".

! Nota

Se apaga toda la iluminación cuando se utiliza el atenuador.

Apagado automático

Esta unidad se apagará automáticamente para evitar el consumo de electricidad si la unidad principal no se conecta a un dispositivo externo y no se utiliza durante 15 minutos.

La función de apagado automático se aplica solamente a la unidad en caso de tener establecida la conexión MAIN, WIRELESS PARTY LINK.

En caso de otra unidad, OTHER, la función de apagado automático estará disponible después de desconectar la otra unidad, OTHER, y la unidad principal, MAIN.

Nota

Puede activar y desactivar esta función solo con la **aplicación LG XBOOM**.

No utilizar esta función puede aumentar el consumo de energía.

Desconexión de la red inalámbrica o el dispositivo inalámbrico


Apague la unidad pulsando el botón de encendido/apagado durante más de 5 segundos.

Encendido AUTO POWER

Esta unidad se enciende automáticamente con una fuente de entrada: LG TV, **Bluetooth**.

Cuando se enciende la televisión o un dispositivo externo conectado a esta unidad, la unidad reconoce la señal de entrada y selecciona la función adecuada. Puede oír el sonido de la unidad.

Si intenta conectar su dispositivo **Bluetooth**, la unidad se encenderá y realizará la conexión con el dispositivo **Bluetooth**. Puede reproducir su música.

Cuando desactiva esta unidad presionando  en la unidad 5 segundos cada vez, puede activar o desactivar la función AUTO POWER.

En pantalla	Descripción
ON-AUTO POWER	Se activa la función AUTO POWER.
OFF-AUTO POWER	Se desactiva la función AUTO POWER.

Nota

- Dependiendo del dispositivo conectado, puede no estar disponible esta función.
- Dependiendo del dispositivo conectado, se enciende la unidad, pero puede no conectarse el dispositivo **Bluetooth**.
- Si desconecta la conexión **Bluetooth** desde esta unidad, algunos dispositivos **Bluetooth** intentarán conectarse con la unidad continuamente. Por lo tanto, se recomienda realizar la desconexión antes de apagar la unidad.
- Si intenta la conexión a la aplicación "LG XBOOM"; se encenderá la función **Bluetooth** de esta unidad. (Solo Android)
- Si enciende la unidad utilizando la función LG TV o **Bluetooth**, se activará la función adecuada de esta unidad.
- Si ya está emparejada con esta unidad, la unidad se puede encender automáticamente con una fuente de entrada cuando la unidad está apagada.

Cambio de función automático

Esta unidad reconoce señales de entrada tales como **Bluetooth** y LG TV y cambia automáticamente después a la función adecuada.

Cuando se intenta conectar un dispositivo Bluetooth

Cuando intente conectar su dispositivo **Bluetooth** a esta unidad, se seleccionará la función **Bluetooth**. Reproduzca la música en el dispositivo **Bluetooth**.

Cuando entra la señal LG TV

Cuando enciende su televisor LG conectado con LG Sound Sync (conexión inalámbrica), esta unidad cambia la función al televisor LG. Puede oír el sonido del televisor.



Nota

- Esta función no está disponible durante la grabación o borrado.
- Si está seleccionada la función de bloqueo de conexión de **Bluetooth**, la conexión **Bluetooth** y la conexión LG TV solo estarán disponibles en la función **Bluetooth** y LG TV.

Ajuste del reloj

1. Encienda el aparato.
2. Mantenga presionado **CLOCK** en el mando a distancia
3. Seleccione el modo de hora pulsando **KK/▷▷** en el control remoto.
 - AM 12:00 (para mostrar el formato AM y PM) o 0:00 (para mostrar el formato de 24 horas)
4. Pulse **RDS/SET** en el mando a distancia para confirmar su selección.
5. Seleccione las horas pulsando **KK/▷▷** en el mando a distancia.
6. Pulse **RDS/SET** en el mando a distancia.
7. Seleccione los minutos pulsando **KK/▷▷** en el control remoto.
8. Pulse **RDS/SET** en el mando a distancia.

Ajuste del reloj con la aplicación "LG XBOOM"

Instale la aplicación "LG XBOOM" en su dispositivo Android o iOS. (Página 23-24)

El reloj de la unidad se sincronizará automáticamente con el dispositivo activando la conexión **Bluetooth** a través de la aplicación "LG XBOOM".

Utilización del reproductor como despertador

1. Encienda el aparato.
2. Mantenga pulsado **ALARM** en el mando a distancia
3. Pulse **KK/▷▷** en el mando a distancia para cambiar la hora y los minutos y pulse **RDS/SET** para guardarlos.
4. Pulse **KK/▷▷** en el mando a distancia para seleccionar la función y pulse **RDS/SET** para guardarla.
 - Pulse **KK/▷▷** en el mando a distancia para seleccionar un número de memoria cuando seleccione el sintonizador y, a continuación, pulse **RDS/SET** en el mando a distancia.
 - Si no hay ningún número presintonizado, se omitirá este paso.
5. Pulse **KK/▷▷** en el mando a distancia para cambiar el volumen y pulse **RDS/SET** para guardarlo.

! Nota


- Si se pone el reloj en hora, podrá comprobar la hora pulsando **CLOCK** en el mando a distancia incluso con el reproductor apagado.
- Puede configurar la alarma tras ajustar la hora del reloj.
- Si quiere configurar la hora del reloj y la alarma, puede verificar la información de ajuste pulsando **ALARM** en el mando a distancia, incluso cuando la unidad esté apagada.
- Puede seleccionar el modo **ALARM ON/OFF** pulsando **ALARM** en el mando a distancia.

LG Sound Sync




Puede controlar algunas funciones de esta unidad con el mando a distancia de su televisor con LG Sound Sync. Puede utilizarse con televisores LG compatibles con LG Sound Sync. Asegúrese de que su televisor tiene el logo LG Sound Sync.

Funciones controlables mediante el mando a distancia del televisor LG: subir/bajar volumen, silencio.

1. Encienda la unidad pulsando .
2. Pulse **F** hasta que se seleccione la función LG TV.
3. Configure la salida de sonido del televisor para escuchar el sonido a través de esta unidad : Aparece el mensaje "PAIRED" en la pantalla durante aproximadamente 3 segundos y después puede visualizarse "LG TV" si la conexión entre la unidad y su televisor se ha realizado correctamente.
(Consulte el manual de instrucciones del televisor para más información sobre LG Sound Sync.)

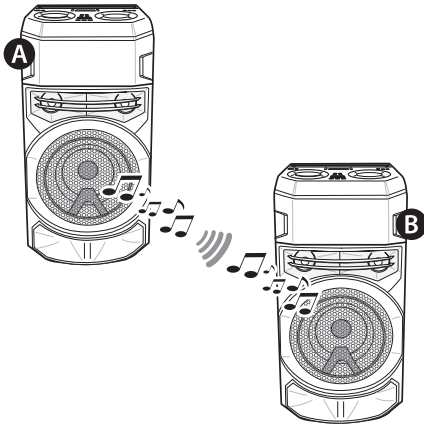
! Nota

- También puede usar el mando a distancia de la unidad mientras utiliza LG Sound Sync. Si utiliza el mando a distancia del televisor de nuevo, la unidad se sincronizará con el televisor.
- Si falla la conexión, compruebe el estado de esta unidad y del televisor: encendido/apagado, función.
- Asegúrese del estado de esta unidad y de la conexión en los casos abajo descritos cuando utilice LG Sound Sync.
 - La unidad está apagada.
 - Cambio a una función diferente.
 - Desconexión de la conexión inalámbrica debido a una interferencia o a la distancia.
- El tiempo necesario para apagar esta unidad es diferente dependiendo de su televisor.
- Si intenta cambiar la función mientras está utilizando LG TV, el volumen cambiará de acuerdo al nivel de volumen de la función LG TV.
- Si ha apagado la unidad directamente pulsando , LG Sound Sync se desconectará. Para usar esta función de nuevo, deberá volver a conectar el TV y la unidad.
- El volumen puede aumentar cuando el TV y esta unidad se conectan a través de LG Sound Sync. Baje el volumen del TV y, a continuación, conéctelo con esta unidad.
- Cuando encienda su televisión LG conectado con LG Sound Sync o acceda a la función LG, esta unidad cambiará la función a LG TV automáticamente.
- Debe configurar manualmente la salida de sonido del TV según la versión del televisor.
- Si controla el volumen del televisor cuando esta unidad y el televisor están conectados por LG Sound Sync, esta unidad puede aumentar el volumen debido a la sincronización del volumen con el televisor.

Conexión WIRELESS PARTY LINK

Usted puede disfrutar del sonido estéreo usando dos altavoces. Para disfrutar de WIRELESS PARTY LINK, usted necesita comprar otro altavoz.

Es compatible con una unidad que soporta WIRELESS PARTY LINK.



1. Pulse **TWIN** en la unidad. Aparece ROLE SELECT en la pantalla.
2. Pulse **TWIN** en la unidad para seleccionar MAIN u OTHER .
 - **A** Unidad: Selecciona MAIN.
 - **B** Unidad: Selecciona OTHER.

Las dos unidades intentan conectar entre ellas.
3. Cuando las unidades están correctamente conectadas entre sí, en las unidades verá los nombres de los dispositivos conectados.

! Nota

- Si está utilizando LG Sound Sync, esta función no está disponible. Si conecta la función LG TV, aparecerá "NOT SUPPORT" en la ventana de visualización.
- Solamente puede utilizar el micrófono o la guitarra en la unidad OTHER. En el caso de la unidad OTHER, solo se aceptan algunas funciones.
- Cuando se desconecta WIRELESS PARTY LINK, la unidad OTHER cambia a la función BT (**Bluetooth**).
- Si falla la conexión, se mostrará "FAILED" en la pantalla.
- Se sincroniza la función de silencio.
- La conexión WIRELESS PARTY LINK se desconectará cuando apague la unidad o si pulsa **TWIN** en la unidad.
- El sonido de la unidad MAIN y la unidad OTHER puede ser diferente según el estado de reproducción o la fuente.
- Compruebe la información siguiente cuando haga la conexión a **Bluetooth**.
 - Solo puede conectar un dispositivo **Bluetooth** en la unidad MAIN. No puede conectar un dispositivo **Bluetooth** a la unidad OTHER.
 - La conexión WIRELESS PARTY LINK solo es compatible con dispositivos Android. (La conexión WIRELESS PARTY LINK puede no ser compatible, dependiendo de las especificaciones del dispositivo conectado o el SO.)
 - Dispositivos **Bluetooth** desmontables/ separables (por ejemplo, mochila dongle etc.) no son compatibles con la conexión WIRELESS PARTY LINK.
 - Cuando se conecta, WIRELESS PARTY LINK, la conexión **Bluetooth** no está disponible en estado de grabación o borrado.
 - Si conecta WIRELESS PARTY LINK mientras está reproduciendo un dispositivo **Bluetooth** conectado, es posible que se vuelva a conectar, dependiendo de las especificaciones del teléfono.

Solución de problemas

General

Problema	Causa y solución
La unidad no funciona correctamente.	<ul style="list-style-type: none"> • Apague esta unidad y el dispositivo externo conectado (TV, woofer, reproductor DVD, amplificador, etc.) y vuelva a encenderlos. • Desconecte el cable de alimentación de esta unidad y el dispositivo externo conectado (TV, Woofer, reproductor DVD, Amplificador, etc.) e intente de nuevo la conexión. • Los ajustes previos podrían no guardarse cuando se apaga el dispositivo.
No hay corriente.	<ul style="list-style-type: none"> • El cable de alimentación no está conectado. Conecte el cable de alimentación • Compruebe si existe un fallo eléctrico. Compruebe el estado haciendo funcionar otros dispositivos electrónicos.
No hay sonido.	<ul style="list-style-type: none"> • Compruebe si ha seleccionado la función correcta. Pulse el botón de función y compruebe la función seleccionada.
Las emisoras de radio no se sintonizan correctamente.	<ul style="list-style-type: none"> • La antena está débilmente posicionada o conectada. Conecte la antena firmemente y cambie la posición de la antena para que reciba una buena recepción. • La fuerza de la señal de la emisora de radio es demasiado débil. Sintonice la emisora manualmente. • No se ha presintonizado ninguna emisora o se han borrado las emisoras presintonizadas (cuando se sintonizan a través de la búsqueda de canales presintonizados). Presintonización de algunas emisoras de radio; para más información, consulte la página 25.

Problema	Causa y solución
El mando a distancia no funciona correctamente.	<ul style="list-style-type: none"> • El mando a distancia está demasiado lejos de la unidad. No lo utilice a una distancia superior a aproximadamente 7 m. • Hay un obstáculo entre el mando a distancia y la unidad. Retírelo. • Las pilas del mando a distancia están agotadas. Sustitúyalas por unas nuevas.
No hay luz procedente del altavoz	<ul style="list-style-type: none"> • Compruebe los efectos de iluminación pulsando LIGHTING. (Página 35)
La sincronización del sonido no funciona.	<ul style="list-style-type: none"> • Compruebe si su televisor LG es compatible con LG Sound Sync. • Compruebe la conexión de LG Sound Sync. • Compruebe el ajuste de sonido de su televisor y de esta unidad.
No está disponible la función de AUTO POWER ON.	<ul style="list-style-type: none"> • Verifique la conexión al dispositivo externo, tal como la televisión o el dispositivo Bluetooth. • Dependiendo del dispositivo conectado, esta función podría no estar disponible.
No se reconoce el USB.	<ul style="list-style-type: none"> • Formatee el dispositivo USB y vuelva a conectarlo. Al formatear el dispositivo USB, seleccione el sistema de archivos disponible. (Página 7)

NOTAS para el lanzamiento de la versión Demo


Problema	Causa y solución
No puede cambiar la fuente de entrada con 'F', como BT(Bluetooth), USB, etc. y sólo el modo DEMO aparece en la pantalla.	<ul style="list-style-type: none"> • Presione la tecla "DEMO" en la unidad durante 15 segundos.
El Mando a Distancia no funciona correctamente.	

Especificaciones generales

General	
Requisitos de alimentación	Consulte la etiqueta principal de la unidad.
Consumo de energía	Consulte la etiqueta principal de la unidad.
	Reposo en red: 0,5 W Reposo: 0,5 W
Dimensiones (An x Al x F)	Aprox. 330,0 mm x 685,0 mm x 344,0 mm
Temperatura de funcionamiento	De 5 °C a 35 °C
Humedad de funcionamiento	De 5% a 60% RH

Entradas	
Micrófono (MIC IN)	Sensibilidad 20 mV (1 kHz), 1 tomas de 6,3 mm
Guitarra (GUITAR IN)	Sensibilidad 190 mV (1 kHz), 1 tomas de 6,3 mm

Sintonizador	
Rango de sintonía FM	De 87,5 a 108,0 MHz o de 87,50 a 108,00 MHz
Rango de sintonización de DAB+	174,92 a 239,20 MHz

Sistema	
Respuesta de frecuencia	250 a 20000 Hz
Relación señal a ruido	Más de 80 dB
Rango dinámico	Más de 80 dB
USB (Bus Power Supply)	5 V  500 mA

- El diseño y las especificaciones están sujetos a cambios sin previo aviso.

Marcas comerciales y licencias

Las restantes marcas comerciales y otras marcas comerciales son propiedad de sus respectivos propietarios.



La marca mundial **Bluetooth**® y los logotipos son marcas registradas de **Bluetooth SIG, Inc.** y el uso de esas marcas por parte de LG Electronics se realiza bajo licencia.

Otras marcas comerciales y nombres comerciales son propiedad de sus respectivos propietarios.



“Concebido para iPhone,” y “Concebido para iPod” significa que un accesorio electrónico ha sido concebido para ser específicamente conectado a iPhone o iPod, respectivamente, y ha sido certificado por el desarrollador como conforme a las normas de rendimiento de Apple. Apple no es responsable del funcionamiento de este dispositivo o de su conformidad con normas de seguridad y reguladoras. Por favor, tome nota que el uso de este accesorio con iPhone o iPod puede afectar el rendimiento inalámbrico.

iPhone/iPod compatibles

- La unidad admite los modelos siguientes:
 - iPhone XS Max
 - iPhone XS
 - iPhone XR
 - iPhone X
 - iPhone 8 Plus
 - iPhone 8
 - iPhone 7 Plus
 - iPhone 7
 - iPhone SE
 - iPhone 6s Plus
 - iPhone 6s
 - iPhone 6 Plus
 - iPhone 6
 - iPhone 5s
 - iPod touch (6ª generación)

El sistema es compatible con el último iOS.

Tal vez no sea posible controlar el iPhone/iPod, desde la unidad, dependiendo de la versión de software de su iPhone/iPod.

Mantenimiento

Manejo de la unidad

Envío del aparato

Guarde la caja y los materiales de embalaje originales. Si necesita enviar la unidad, para la máxima protección, vuelva a embalarla como la recibió originalmente de fábrica.

Para mantener las superficies exteriores limpias

No utilice líquidos volátiles, del tipo de sprays insecticidas, cerca del aparato. Si limpia apretando con fuerza, podría dañar la superficie. No deje productos de goma o plástico en contacto con el aparato durante un periodo prolongado de tiempo.

Limpieza de la unidad

Para limpiar el reproductor, utilice un paño suave y seco. Si las superficies están muy sucias, utilice un trapo suave ligeramente humedecido con una solución de detergente suave. No utilice productos fuertes, como alcohol, bencina o disolvente, porque podrían dañar la superficie de la unidad.

