



MANUAL DE USUARIO

LG MAGNIT All-in-One

(PANTALLA LED)

Lea detenidamente la información de seguridad antes de utilizar este producto.

Después de leer este manual, guárdelo en un lugar de fácil acceso para futuras consultas.

LAAA009-G3

LAAA009-G5

ÍNDICE

PRECAUCIONES DE SEGURIDAD 3

- Precauciones para el cable de alimentación de CA.....4
- Precauciones al mover el producto6
- Precauciones durante la instalación del producto.....7
- Precauciones para la limpieza del producto.....9
- Precauciones al utilizar el producto..... 10
- Precauciones al utilizar el mando a distancia.....12
- Eliminación del producto.....12

MONTAJE Y PREPARACIÓN.. 13

- Accesorios opcionales14
- Manipulación para proteger la pantalla del paquete LED.....15
- Guía De Precauciones De Instalación..... 18
- Ubicación de la instalación.....20
- Botones22
- Terminal.....23

USO DEL MANDO A DISTANCIA..... 25

- Magic Remote..... 25
- Mando A Distancia.....28

SOLUCIÓN DE PROBLEMAS.....30

ESPECIFICACIONES DEL PRODUCTO32

LICENCIAS 37

ADVERTENCIA - Este equipo cumple los requisitos de la Clase A de CISPR 32. En un entorno residencial, este equipo puede causar interferencias de radio.

PRECAUCIONES DE SEGURIDAD

Las precauciones de seguridad están diseñadas para evitar peligros o daños inesperados ayudando al usuario a utilizar el producto de forma segura y de acuerdo con la finalidad para la que está diseñado.

ADVERTENCIA

Si hace caso omiso a los mensajes de advertencia, corre el riesgo sufrir daños graves, tener un accidente o incluso morir.

PRECAUCIÓN

Si hace caso omiso a los mensajes de precaución, corre el riesgo de sufrir daños leves o dañar el producto.

ADVERTENCIA

Solo para uso en interiores.

Precauciones para el cable de alimentación de CA



ADVERTENCIA

- Antes de utilizar un cable de alimentación de CA, asegúrese de que cumple con las normas nacionales.
- Utilice la pantalla únicamente con una fuente de alimentación (es decir, tensión) indicada en la especificación del producto.
 - De lo contrario, el producto puede dañarse, puede producirse un incendio o usted puede electrocutarse. Si no está seguro del tipo de suministro eléctrico que tiene, consulte a una empresa de instalación certificada.
- Asegúrese de conectar el cable de alimentación de CA a un dispositivo de desconexión de la alimentación con conexión a tierra.
 - De lo contrario, podría electrocutarse, sufrir lesiones o dañar el producto.
- Introduzca el cable de alimentación de CA con seguridad y de forma que no quede suelto.
 - Una mala conexión podría provocar incendios o descargas eléctricas.
- En caso de truenos y rayos, no toque nunca el cable de alimentación ni el cable de señal, esto puede ser muy peligroso.
 - Existe riesgo de descarga eléctrica.
- Procure no colocar objetos pesados (aparatos electrónicos, ropa, etc.) sobre el cable de alimentación de CA ni pisarlo. Asimismo, no doble el cable de alimentación de CA ni tire de él con un exceso de fuerza.
 - Los cables de alimentación dañados podrían producir un incendio o una descarga eléctrica.
- No conecte el cable de alimentación de CA a un dispositivo de desconexión de la alimentación si este ha resultado dañado por un objeto afilado.
 - Podría electrocutarse.
- No introduzca un conductor (como un palillo de metal) en el dispositivo de desconexión de la alimentación con el cable de alimentación de CA conectado al otro lado del mismo dispositivo de desconexión. Asimismo, no toque el cable de alimentación de CA directamente después de desconectarlo del dispositivo de desconexión de la alimentación.
 - Podría electrocutarse.

- Si entra agua o cualquier sustancia extraña en el producto, desconecte el cable de alimentación de CA inmediatamente y contacte con el centro de servicio.
 - De lo contrario, podrían producirse incendios o descargas eléctricas debidos a los daños del producto.
- Mantenga el cable de alimentación de CA alejado de dispositivos de calefacción.
 - El revestimiento del cable podría derretirse y causar un incendio o descargas eléctricas.
- No desmonte, repare ni modifique nunca el cable de alimentación de CA.
 - Esto podría provocar incendios o descargas eléctricas.
- Siempre que la unidad esté conectada a la toma de CA, no estará desconectada de la fuente de alimentación aunque la unidad esté apagada.
- Para que el consumo eléctrico sea igual a cero, el cable de alimentación de CA debe estar desconectado.

PRECAUCIÓN

- Si hay polvo en el cable de alimentación de CA o en el dispositivo de desconexión de la alimentación, límpielo con un paño.
 - El sobrecalentamiento debido a las capas de polvo puede provocar un incendio o una descarga eléctrica.
- Si hay humedad en el cable de alimentación de CA o en el dispositivo de desconexión de la alimentación, séquela con un paño. No los toque si tiene las manos mojadas.
 - Podría producirse una descarga eléctrica.
- No encienda ni apague el producto conectando o desconectando el cable de alimentación de CA. En otras palabras, no utilice el cable de alimentación de CA como interruptor.
 - Podrían producirse descargas eléctricas o daños en el producto.
- No desconecte el cable de alimentación de CA mientras está utilizando el producto.
 - Una descarga eléctrica podría dañar el producto.

Precauciones al mover el producto

ADVERTENCIA

- Póngase en contacto con el centro de servicio técnico antes de mover el producto.
 - Puede provocar descargas eléctricas y dañar el producto.
- Compruebe que el producto esté apagado, desenchufado y que se hayan desconectado todos los cables antes de mover el producto.
 - Podría electrocutarse o dañar el producto.
- Cuando mueva el producto, no lo choque ni lo golpee en el panel frontal.
 - Podría electrocutarse o dañar el producto.
- Cumpla con la cantidad de personas según el peso del producto. (Menos de 25 kg por persona; utilice el equipo cuando supere los 100 kg)
 - Si vuelve a utilizar el producto dañado, póngase en contacto con el centro de servicio técnico porque puede provocar descargas eléctricas o incendios.
- No lo sostenga boca abajo mientras sujeta solo el soporte. (Es solo para modelos con soporte de pie).
 - Podría deformar el soporte, dañar el panel y producir otro tipo de daños en el producto.

PRECAUCIÓN

- No tire el embalaje del producto. Se puede utilizar para colocar el producto en la caja cuando lo transporte.

Precauciones durante la instalación del producto

ADVERTENCIA

- Póngase en contacto con el centro de servicio técnico antes de instalar el producto.
 - Puede provocar descargas eléctricas y dañar el producto.
- No deje que caiga ningún objeto sobre el producto y evite cualquier golpe. Mantenga este producto fuera del alcance de los niños y no coloque juguetes u objetos cerca de este para evitar que se arrojen objetos a la pantalla.
 - Puede ocasionar daños personales, problemas en el producto y dañar la pantalla.
- No coloque objetos pesados sobre el producto ni se cuelgue de él.
 - Si el producto recibe un impacto o cae, podría dañarle.
- No toque la superficie del producto, ya que puede sobrecalentarse.
 - Puede provocar lesiones a personas.
- Instale el producto fijado firmemente sobre un suelo, un muro, etc., para prepararlo contra los impactos externos, como el viento o un terremoto.
 - Debe consultar el manual provisto.
- No permita que los niños se suban al producto ni se cuelguen de él.
 - Si el producto recibe un impacto o cae, podría dañarle.
- No lo instale donde haya dispositivos de calefacción, tales como calentadores eléctricos o equipos de iluminación.
 - Pueden producirse incendios, descargas eléctricas o problemas en el funcionamiento.
- No instale el producto usted solo. Contacte con el servicio técnico cualificado del Fabricante. Póngase en contacto con un técnico especializado autorizado por el centro de servicio técnico.
- No instale este producto en una pared que esté cerca de fuentes de aceite o vapores de aceite.
 - Esto podría dañar el producto y provocar que se caiga.
- No deje el cable de alimentación de CA, los cables de señal, etc. en medio del paso.
 - Esto podría provocar que alguien se caiga o tropiece, una descarga eléctrica, un incendio, lesiones o daños en el producto.
- No deje caer el producto cuando lo conecte a un dispositivo externo conectado con un cable corto.
 - Podría ocasionar lesiones y daños al producto.
- Si se le cae el producto o la carcasa está rota, apáguelo, desenchufe el cable de alimentación y póngase en contacto con el centro de servicio técnico.
 - Si sigue utilizando el producto sin tomar las medidas adecuadas, se podría producir una descarga eléctrica o un incendio.
- Instale el producto en un lugar seco donde no haya polvo ni agua. Evite altas temperaturas y humedad.
 - Esto puede provocar descargas eléctricas, incendios o daños en el producto.
- Instale el producto de forma segura en un lugar que pueda soportar el peso del producto.
 - Una falta de fuerza puede hacer que el producto se caiga.
- Adopte una posición cómoda y natural para relajar los músculos cuando trabaje con un producto.
- Los dispositivos de desconexión disponibles deberán incorporarse al equipo de forma externa. El nominal máximo de un dispositivo de protección de sobrecorriente externo al equipo puede ser uno de los nominales de dispositivos protectores disponibles en el país de instalación.

 **PRECAUCIÓN**

- Instale el producto donde no haya interferencias electromagnéticas.
- Si instala el producto en un lugar que no cumpla con las condiciones sugeridas, tanto su aspecto como su durabilidad y la calidad de la imagen podrían verse seriamente afectados. Consulte con el técnico antes de la instalación. No instale el producto en lugares donde haya mucho polvo fino o vapor de aceite, donde se utilicen sustancias químicas o estén expuestos a la luz solar directa, en lugares donde la temperatura sea muy alta o muy baja, o donde la humedad sea muy alta.
- Cerciérese de que el producto esté bien ventilado instalándolo a una distancia (100 mm o más) de la pared.
 - Si instala el producto demasiado cerca de la pared, podría deformarse o producirse un incendio como consecuencia de la acumulación de calor en el interior.
- Cuando el cable de alimentación de CA esté conectado, asegúrese de que la ventilación no esté obstruida por manteles, cortinas u otros objetos (como plásticos).
 - Podría deformarse el producto o producirse fuego como consecuencia del sobrecalentamiento del interior del producto.
- No instale el producto en una zona con poca ventilación (como un estante o un cabinet) ni en exteriores. Evite su colocación sobre cojines o alfombras.
 - El producto podría incendiarse debido al sobrecalentamiento en su interior.
- Instale el producto en un lugar plano y estable que sea lo suficientemente grande para soportar el producto.
 - Si se cae el producto, podría provocar daños personales o romperse.
- Cuando instale el producto en un estante o cabinet, asegúrese de que la parte inferior del producto no sobresalta por delante.
 - El producto podría caerse debido a una falta de equilibrio en el centro de gravedad, que puede ocasionar lesiones físicas o daños en el producto. Asegúrese de utilizar cabinets o estantes adecuados para el producto.

Precauciones para la limpieza del producto

ADVERTENCIA

- Mantenga el producto limpio en todo momento.
 - Si no limpia la unidad durante mucho tiempo y se cubre de polvo, este puede provocar un incendio o daños en el producto.
- Cuando necesite limpiar el interior del producto, debe comunicarse con el centro de asistencia.
 - De lo contrario, la limpieza sin asistencia podría provocar un incendio, una descarga eléctrica o daños en el producto.
- Al limpiar el producto, desconecte el cable de alimentación de CA y límpielo ligeramente con un paño suave para evitar rayas.
 - Puede provocarse una descarga eléctrica o daños en la pantalla, como producirse una raya.
- No entre en contacto físico con la pantalla del paquete LED.
 - Esto podría causar daños al producto.
- Para limpiar el producto, utilice una pistola de aire para soplar suavemente el polvo del marco frontal y la pantalla.
 - Si hay alguna sustancia extraña entre los LED de la pantalla, podría provocar un defecto en la pantalla.

PRECAUCIÓN

- Para limpiar el producto o la pantalla, desconecte el cable de alimentación y límpielo con cuidado con un paño suave. No pulverice agua ni ningún otro líquido directamente sobre el producto. Sobre todo, no limpie el artefacto con productos químicos como limpiacristales, cualquier tipo de ambientador, insecticidas, lubricantes, cera (para coches, industrial), abrasivos, disolventes, benceno, alcohol, etc., ya que pueden dañar el producto o su panel.
 - Podrían producirse incendios, descargas eléctricas o daños en el producto (deformación, corrosión o roturas).

Precauciones al utilizar el producto

ADVERTENCIA

- No utilice el producto en entornos donde la temperatura o la humedad sean excesivamente altas.
 - Pueden provocar descargas eléctricas o daños en el producto.
- Si utiliza el producto durante mucho tiempo, descanse de vez en cuando para proteger la vista.
 - La visión prolongada puede producir deficiencia visual.
- Escuchar a un volumen alto o utilizar el producto durante mucho tiempo puede dañar su audición.
- Si entra agua o cualquier sustancia extraña en una unidad, apáguela, desconéctela del cable de alimentación de CA y contacte con el centro de servicio.
 - De lo contrario, podría producirse un incendio o descargas eléctricas.
- En caso de que no se muestre ninguna imagen o no se emita ningún sonido, deje de utilizar el producto. Desconecte el cable de alimentación de CA del dispositivo de desconexión de la alimentación inmediatamente y contacte con el centro de servicio.
 - De lo contrario, podría producirse un incendio o descargas eléctricas.
- No deje que caiga ningún objeto sobre el producto ni la pantalla, y evite cualquier golpe.
 - Puede ocasionar daños personales, problemas en el producto y daños en la pantalla.
- Si hay humo o percibe un sonido u olor extraño, desconecte el cable de alimentación de CA y contacte con el centro de servicio.
 - Si continúa utilizando el producto sin tomar las medidas adecuadas, podría provocar una descarga eléctrica o un incendio.
- No intente desmontar, reparar o modificar el producto por su cuenta. Póngase en contacto con el centro de servicio técnico si necesita reparar el producto.
 - Podría producirse un incendio o una descarga eléctrica.
- No coloque objetos llenos de líquido, como jarrones, vasos, etc., sobre el producto para evitar el ingreso de líquido.
 - En caso contrario, podría producirse un incendio, una descarga eléctrica, averías o deformaciones.
- El producto se debe instalar en un entorno fuera del alcance de las personas. Si una persona toca el producto, su rendimiento se podría deteriorar. Si es necesario instalar el producto en un lugar donde sea probable que entre en contacto con las personas, se deberán tomar medidas adicionales para evitar que las personas lo toquen.
- No presione ni raye la superficie del producto con las manos ni con objetos afilados, como uñas, lápices o bolígrafos. No golpee ni arañe la parte frontal o lateral de la pantalla con objetos metálicos.
 - Esto podría dañar el producto y provocar problemas en el funcionamiento.
- No toque el producto si estuvo expuesto a la luz solar o luz intensa porque podría estar caliente.

- No utilice productos eléctricos de alto voltaje (p. ej., matamosquitos eléctrico) cerca del producto.
 - Esto puede originar el mal funcionamiento del producto si recibe una descarga eléctrica.
- Si hay una fuga de gas, no toque la toma de corriente y abra las ventanas para ventilar.
 - De lo contrario, podría producirse un incendio o descargas eléctricas.
- Si el producto o su funda se caen y reciben daños, apague la alimentación y desconecte el cable de alimentación de CA.
 - Si sigue utilizando el producto sin tomar las medidas adecuadas, se podría producir una descarga eléctrica o un incendio. Póngase en contacto con el servicio técnico.
- Mantenga los accesorios pequeños fuera del alcance de los niños.
 - Si un niño se lo traga, consulte a un médico inmediatamente.
- Mantenga el producto fuera del alcance de los niños. Además, no arroje juguetes u objetos al producto o a la pantalla.
 - Puede ocasionar daños personales, problemas en el producto y daños en la pantalla.
- Para apagar la unidad por completo, es necesario desconectar todos los cables de alimentación de CA conectados.

PRECAUCIÓN

- Este panel es un producto avanzado que contiene millones de píxeles. A veces, es posible que vea manchas de píxeles en la pantalla. Dado que estos píxeles desactivados no son una falla, el rendimiento y la fiabilidad del producto no se ven afectados.
- No coloque ni guarde sustancias inflamables cerca del producto.
 - Existe peligro de incendio o explosión.
- Manténgase a una distancia adecuada del producto.
 - Si mira el producto demasiado de cerca, podría sufrir daños en la vista.
- Establezca la resolución y frecuencia adecuadas según los productos.
 - Puede provocar daños en la vista.
- Descanse cada cierto tiempo cuando trabaje prolongadamente con el producto.

Precauciones al utilizar el mando a distancia

ADVERTENCIA

- Evite los lugares con mucha humedad.
 - Pueden provocar descargas eléctricas o daños en el producto.
- No exponga las baterías a un calor excesivo, como la luz solar directa, chimeneas y calentadores eléctricos.
 - Puede provocar un incendio, y usted puede resultar herido.
- Asegúrese de que los niños no se traguen las pilas del mando a distancia cuando las sustituya. Mantenga las pilas fuera del alcance de los niños.
 - En caso de que un niño ingiera alguna batería, consulte con un médico inmediatamente.
- No arroje las baterías en el fuego.
 - Deseche las pilas en un centro de reciclaje local o en una tienda minorista que manipule pilas.
- Las pilas usadas, incluidas las pilas recargables, deben reciclarse por separado de la basura.
 - Deseche las pilas usadas y las pilas recargables en un centro de reciclaje local o en una tienda que manipule pilas.

PRECAUCIÓN

- No provoque un cortocircuito ni desmonte las pilas.
 - Puede provocar descargas eléctricas o un incendio.
- El mando a distancia podría dejar de funcionar correctamente bajo la luz del sol o una lámpara de luz intensa. Mueva el producto si va a utilizarlo en estas condiciones.
- Compruebe si hay algún obstáculo entre el producto y el sensor para el mando a distancia.
- No mezcle pilas nuevas y antiguas.
 - Las pilas sobrecalentadas o con pérdidas podrían provocar incendios o descargas eléctricas.
- Utilice solamente el tipo especificado de pila. No introduzca pilas no recargables en el cargador.
 - Las pilas sobrecalentadas o con pérdidas podrían provocar incendios o descargas eléctricas.

Eliminación del producto

- No deseche este producto con la basura doméstica general.
- Este producto debe eliminarse según las normas de su autoridad local.

MONTAJE Y PREPARACIÓN

PRECAUCIÓN

- Use siempre componentes originales para garantizar su seguridad y la durabilidad del producto.
- La garantía del producto no cubre los daños o lesiones causados por el uso de elementos no autorizados.

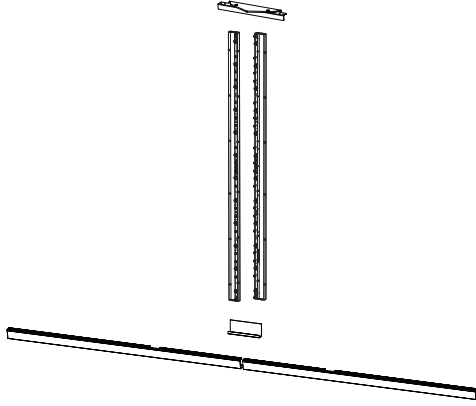
NOTA

- Los accesorios proporcionados con el producto pueden variar en función del modelo o la región.
- Las especificaciones del producto o el contenido de este manual se pueden modificar sin previo aviso debido a la actualización de las funciones del producto.
- La garantía no cubre los daños causados por el uso del producto en entornos con demasiado polvo.
- Software y manual de SuperSign
 - Visite <https://partner.lge.com> para descargar el último software y manual de SuperSign.

Accesorios opcionales

Los accesorios opcionales están sujetos a cambios sin previo aviso para la mejora del rendimiento del producto; además, podrán añadirse nuevos accesorios. Las ilustraciones que aparecen en este manual pueden ser diferentes con respecto al producto y los accesorios reales.

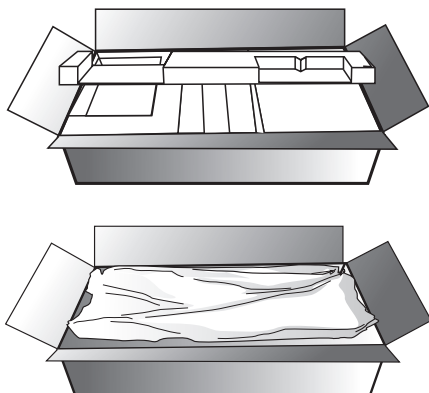
Kit de instalación de expansión



KT-163EA-HB

Manipulación para proteger la pantalla del paquete LED

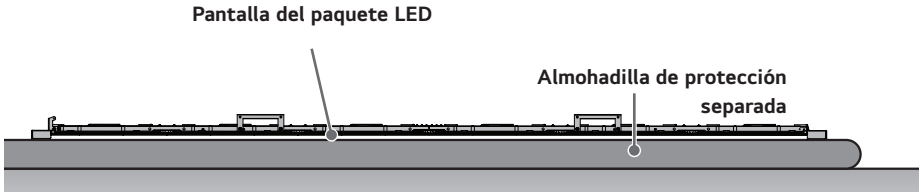
- 1 Cuando saque el producto, asegúrese de no presionar la pantalla.



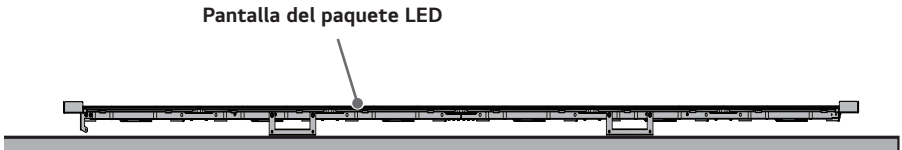
- 2 Para colocar el producto en posición vertical, sujete ambos lados de modo que la pantalla del paquete LED no toque el suelo.



- 3 Sitúe el producto con la pantalla del paquete LED hacia abajo. Para proteger la pantalla, coloque la almohadilla protectora de la caja en el suelo.

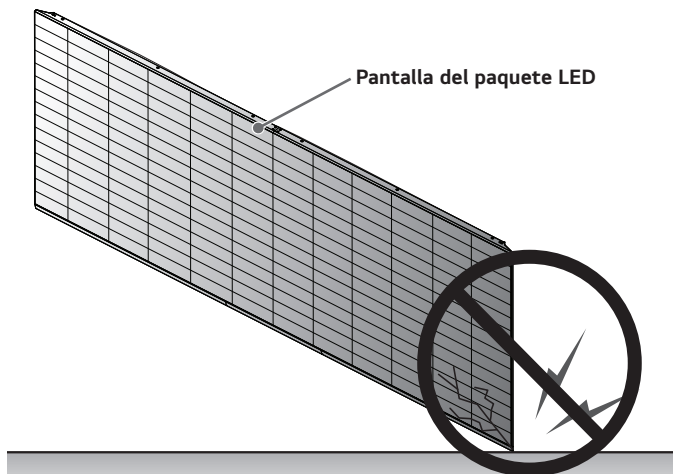


- 4 Si no tiene almohadilla, asegúrese de que no haya ningún objeto extraño en el suelo al dejar el producto en el suelo y coloque con cuidado la pantalla del paquete LED hacia arriba o hacia abajo. Tenga cuidado de no dejar caer objetos sobre la pantalla del paquete LED.

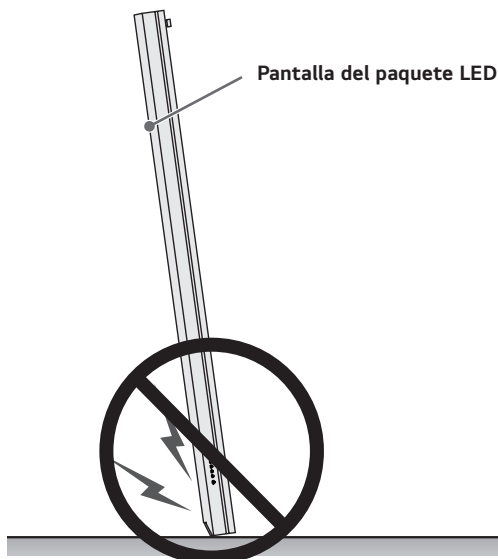


⚠ PRECAUCIÓN

- 1 Si el producto se inclina hacia la pantalla del paquete LED después de retirar las abrazaderas de las esquinas, la parte inferior del producto podría resultar dañada.



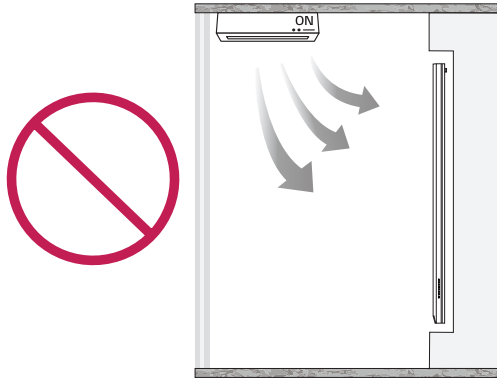
- 2 Si el producto se inclina hacia el borde de la pantalla del paquete LED después de retirar las abrazaderas de las esquinas, la parte inferior (esquina) del producto podría resultar dañada.



Guía De Precauciones De Instalación

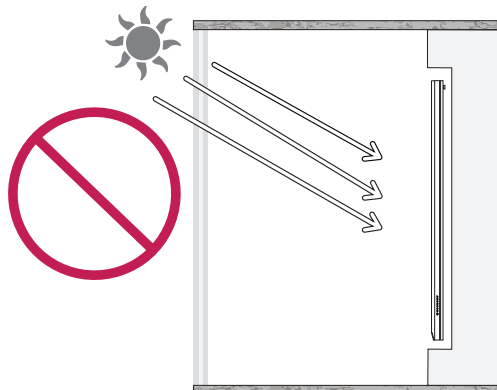
Temperatura

- Cree un sistema de refrigeración para la carcasa de forma que pueda mantenerse la temperatura de funcionamiento del producto.
 - Temperatura de funcionamiento del producto: De 0 °C a 40 °C (la temperatura ambiente recomendada es de menos de 25 °C).
- Instálelo en un lugar donde el aire caliente de un aire acondicionado no afecte directamente al producto.
 - Esto evitará fallos de funcionamiento como el apagado de la pantalla.



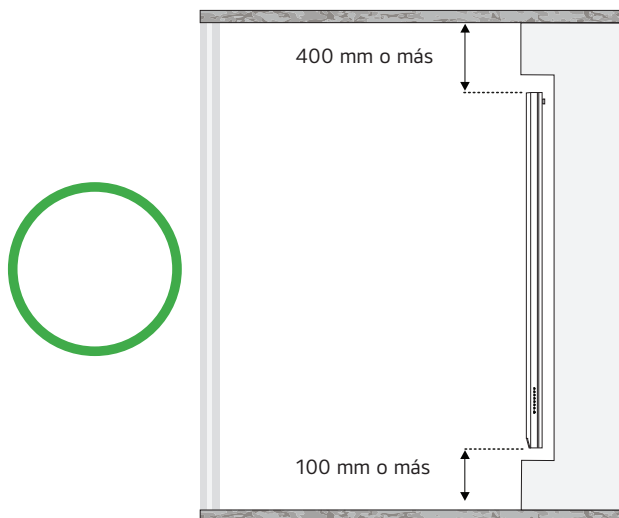
con luz solar directa

- Instálelo en un lugar en el que no esté expuesto a la luz solar directa.
 - Esto evitará que la pantalla se vea borrosa debido al reflejo de la luz.



Posición de instalación

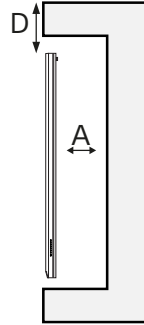
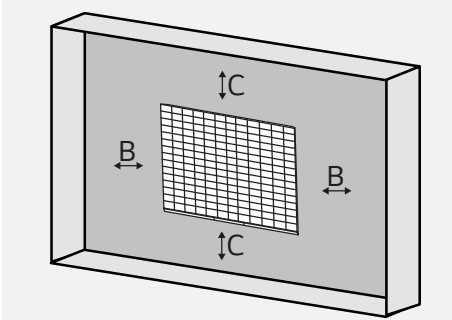
- Asegúrese de que la distancia desde el techo de la habitación de la instalación hasta el producto sea de al menos 400 mm.
 - El aire a alta temperatura que se acumula en el techo circulará de manera natural para evitar los fallos de funcionamiento.
- Asegúrese de que la distancia desde el suelo de la habitación de la instalación hasta el producto sea de al menos 100 mm.
 - El aire del suelo circulará fácilmente hacia el techo para evitar fallos de funcionamiento.



Ubicación de la instalación

Montaje en una pared con saliente

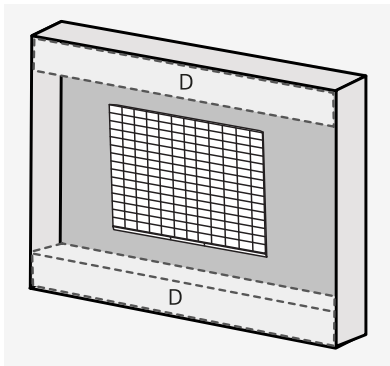
- Tras el montaje en una pared con saliente, puede instalarse un bisel para uso en interiores.



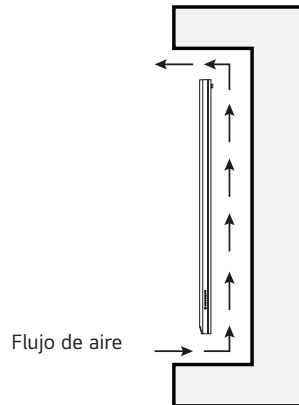
- A : 30 mm o más
- B : 40 mm o más
- C : 40 mm o más
- D : 40 mm o más

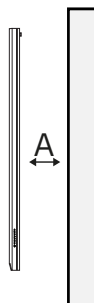
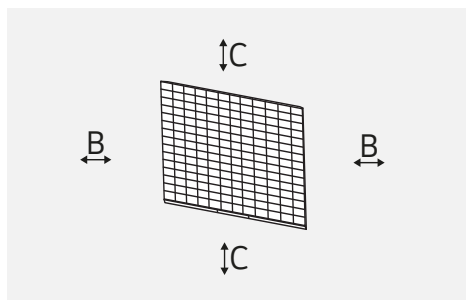
Si se instala el bisel

- Asegúrese de que pueda desmontarse para las tareas de reparación del producto.
- Para los bisel superior/inferior, asegure al menos un 50 % de ventilación de aire para facilitar su circulación.
 - Esto evitará fallos de funcionamiento.



D : Ventilación de aire
(50 % o más)



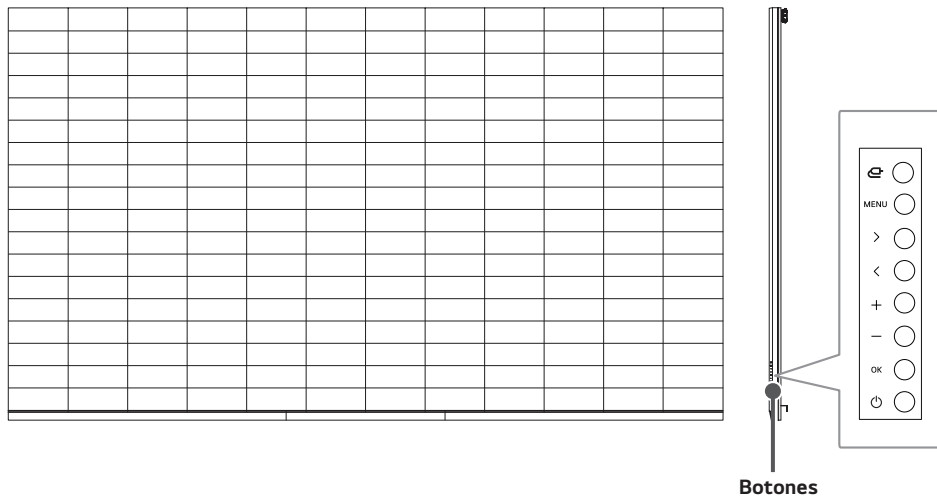
Montaje en una pared



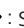

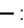
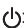
A : 30 mm o más

B : 40 mm o más

C : 40 mm o más

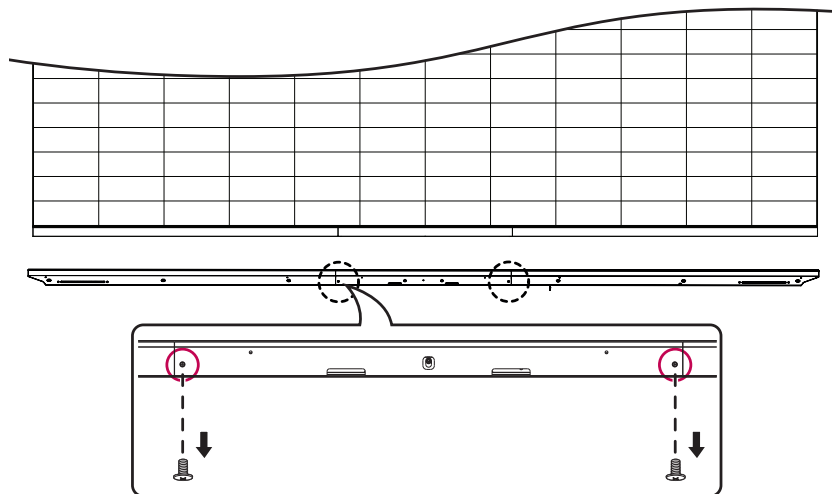
Botones



- : Permite cambiar la fuente de entrada.
- **MENU**: Permite el acceso a los menús principales o guarda la información que introduzca y sale de los menús.
-  : Se mueve a la izquierda y a la derecha.
-  : Permite ajustar el nivel de volumen.
- **OK**: Pulse el botón para seleccionar el menú.
- : Permite encender y apagar el aparato.

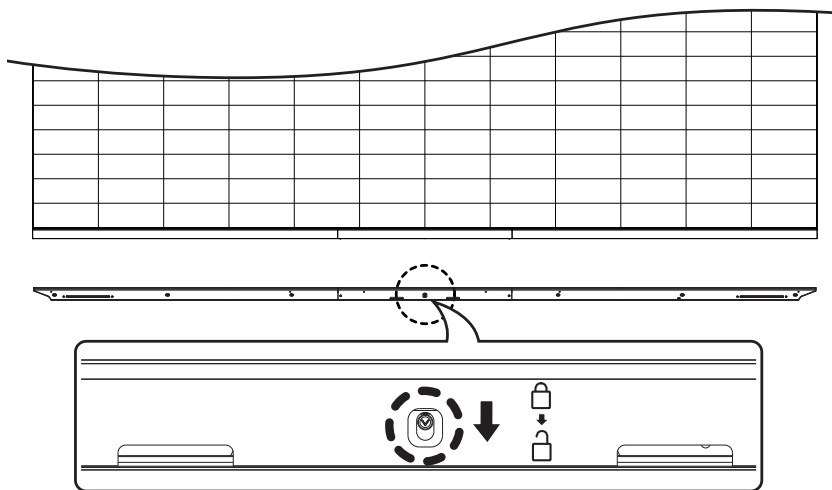
Terminal

- 1 Para acceder al puerto de entrada externo de la placa base, retire el tornillo situado en la parte inferior del producto.

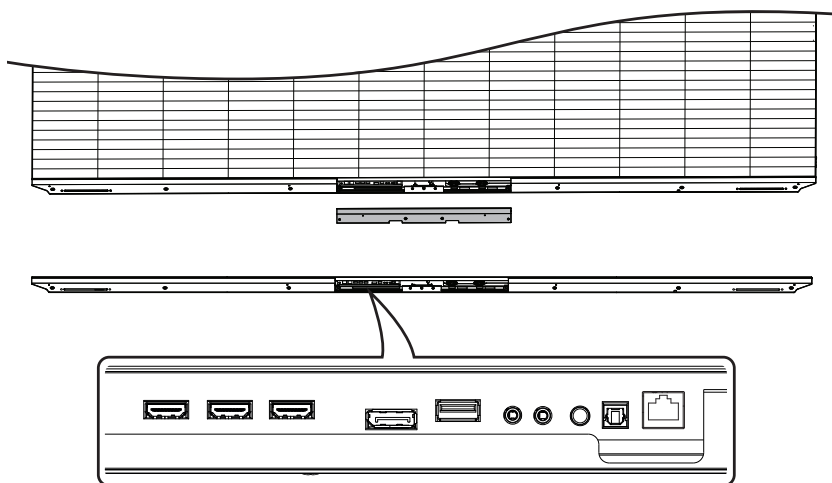


- 2 Pulse el interruptor con el dibujo del candado y extraiga la cubierta frontal inferior hacia abajo.

1



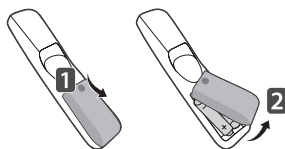
2



USO DEL MANDO A DISTANCIA

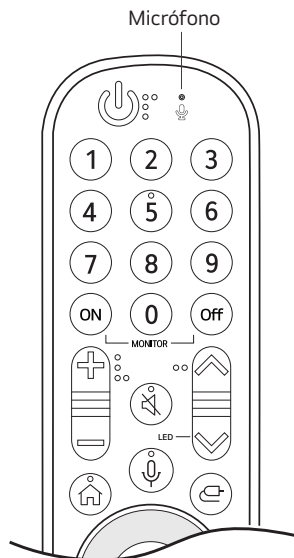
Magic Remote

Las descripciones que aparecen en este manual se basan en los botones del mando a distancia. Lea este manual con detenimiento para utilizar el monitor correctamente. Para instalar las pilas, abra la tapa del compartimento, sustitúyalas por otras (AA de 1,5 Vcc) haciendo coincidir los polos \oplus y \ominus de acuerdo con las etiquetas del interior del compartimento y vuelva a colocar la tapa. Para quitar las pilas, realice el proceso de instalación en orden inverso. Las ilustraciones pueden diferir de los accesorios reales.



PRECAUCIÓN

- Utilice el mando a distancia dentro del rango especificado (a menos de 10 m). Si utiliza el dispositivo fuera del área de alcance o hay obstáculos en ella, puede experimentar problemas de comunicación.
- Puede experimentar problemas de comunicación en función de los accesorios. Los dispositivos como el horno microondas y la red LAN inalámbrica funcionan en la misma banda de frecuencia (2,4 GHz) que el mando a distancia Mágico. Esto puede provocar errores de comunicación.
- El Magic Remote podría no funcionar correctamente si hay un router inalámbrico (AP) a menos de 0,2 m del producto. Su router inalámbrico debe estar a más de 0,2 m del producto.
- No desmonte o caliente las pilas.
- No deje caer la pila. Evite los impactos fuertes sobre las pilas.
- No sumerja las pilas en agua.
- **Precaución:** Riesgo de incendio o explosión si la batería se cambia por otra de un tipo incorrecto.
- Deseche adecuadamente las pilas usadas.
- Introducir una pila en la dirección incorrecta puede provocar una explosión.



⏻ (ENCENDIDO/APAGADO) Enciende y apaga el monitor.

Botones numéricos Utilice estos botones para introducir un número.

MONITOR ON Encender el monitor/pantalla LED.

MONITOR OFF Apagar el monitor/pantalla LED.

+ - (Volumen) Ajustar el volumen.

🔇 (Silencio) Permite silenciar el sonido completamente.

⤴ ⤵ (LED) Ajustar la luz LED.

🏠 (Inicio) Activa el Iniciador.

🗣️ (Reconocimiento de voz) La función del monitor/pantalla LED se puede utilizar con el reconocimiento de voz. (Actualmente no compatible.)

🖱️ (Entrada) Permite seleccionar el modo de entrada.



○ **Rueda (OK)** Pulse el selector situado en el centro de la rueda para seleccionar un menú. La dirección se puede ajustar hacia arriba y hacia abajo girando la rueda.

⦿ **(Arriba/Abajo/Izquierda/Derecha)** Utilice estos botones para navegar por el menú. Si pulsa los botones arriba, abajo, izquierda y derecha mientras utiliza el puntero, este desaparecerá. Para volver a utilizar el puntero, agite el Magic Remote de un lado a otro.

↩️ **(Anterior)** Ir al menú anterior.

⚙️ **(Configuración)** Permite acceder al menú principal y guardar y salir de la configuración.

PICTURE ID ON/OFF Cuando el número de ID de vídeo y el número de ID de producto coinciden, puede controlar el monitor/pantalla LED deseado mientras haya varios monitores/pantallas LED conectados.

ON : Puede controlar individualmente tantos ID de video como haya configurados.

OFF : Puede controlar todos los monitores/pantallas LED simultáneamente.

FREEZE Congela la pantalla del video de entrada externa en el momento de la introducción de la clave. Esta es una función exclusiva de LAEC/LAAA. (Las funciones pueden desactivarse al cambiar a algunas aplicaciones. P. ej., aplicaciones de otra entrada externa, multipantalla, DSMP, aplicación SI, reproductor, etc.)

⌚ **(Temporizador de presentación)** Permite configurar un temporizador de presentación. (Ajuste de tiempo de 10 a 120 minutos)

☰ **(Modo de Reunión de Oficina)** Puede activar o desactivar la configuración del Modo de Reunión de oficina.

WBAL Accede al menú de balance de blancos.

PSM Permite seleccionar el modo de imagen.

ARC Permite seleccionar el tamaño de la pantalla.

Registrar/Cancelar registro del Magic Remote

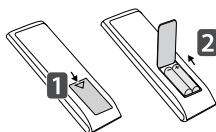
- Encienda el Monitor/pantalla LED y pulse la ○ **Rueda (Aceptar)** en el Magic Remote para registrarlo.
- Mantenga pulsado los botones 🏠 **(Inicio)** y ↩️ **(Atrás)** a la vez durante más de 5 segundos para desconectar el Magic Remote.
- Mantenga pulsados los botones 🏠 **(Inicio)** y ⚙️ **(Configuración)** a la vez durante más de 5 segundos para desconectar y repetir el registro del Magic Remote al mismo tiempo.

Mando A Distancia

Las descripciones que aparecen en este manual se basan en los botones del mando a distancia. Lea este manual con detenimiento para utilizar el monitor correctamente.

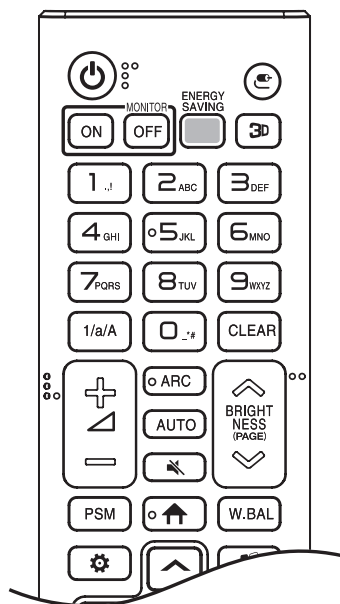
Para instalar las pilas, abra la tapa del compartimento, sustitúyalas por otras (AAA de 1,5 Vcc) haciendo coincidir los polos \oplus y \ominus de acuerdo con las etiquetas del interior del compartimento y vuelva a colocar la tapa.

Para quitar las pilas, realice el proceso de instalación en orden inverso. Las ilustraciones pueden diferir de los accesorios reales.



⚠ PRECAUCIÓN

- No mezcle pilas antiguas y nuevas, ya que esto podría dañar el mando a distancia.
- Asegúrese de que el mando a distancia apunte siempre hacia el receptor de IR del monitor.
- Algunas funciones del mando a distancia pueden no ser compatibles con ciertos modelos.
- Las baterías internas y externas del producto no deben exponerse a fuentes de calor excesivo como la luz directa del sol, fuegos o similares.



⏻ (ENCENDIDO/APAGADO) Enciende y apaga el monitor.

MONITOR ON Enciende el monitor.

MONITOR OFF Apaga el monitor.

ENERGY SAVING Permite ajustar la luminosidad de la imagen para reducir el consumo de energía.

⌂ (ENTRADA) Permite seleccionar el modo de entrada.

3D Enciende el patrón de diseño de pantalla.

Botones numéricos y alfabéticos Permite introducir caracteres numéricos o alfabéticos en función de la configuración.

1/a/A Permite alternar entre caracteres numéricos y alfabéticos. (No se admite esta función.)

CLEAR Permite eliminar los caracteres numéricos o alfabéticos introducidos.

⏮ ⏭ (Botón de volumen arriba/abajo) Permite ajustar el nivel de volumen.

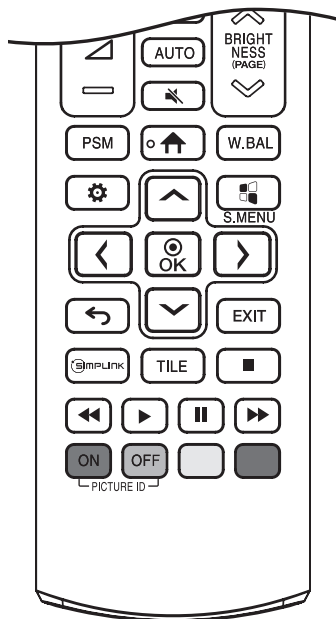
ARC Permite seleccionar el tamaño de la pantalla.

AUTO Ajusta automáticamente la posición de la imagen y minimiza su inestabilidad. (Esto solo es compatible con la entrada RGB).

🔇 (SILENCIO) Permite silenciar el sonido completamente.

⏪ BRIGHTNESS ⏩ Ajusta la luz LED de la pantalla.

(PAGE) Permite ir a la pantalla anterior o siguiente.



PSM Permite seleccionar el modo de imagen.

↑ (INICIO) Activa el Iniciador.

W.BAL Accede al menú de balance de blancos.

⚙️ (CONFIGURACIÓN) Permite el acceso a los menús principales o guarda la información que introduzca y sale de los menús.

Ⓜ️ S.MENU Botón de menú SuperSign. (No se admite esta función.)

⬆️⬇️⬅️➡️Ⓞ Una vez seleccionado el menú, seleccione y ajuste las funciones.

⬅️ (ATRÁS) Permite volver al nivel anterior.

EXIT Permite cerrar el menú.

🔗 SIMPLINK Le permite controlar distintos dispositivos multimedia para que disfrute de sus archivos multimedia mediante el menú SimplLink del mando a distancia.

TILE Puede elegir entre encender o apagar el modo VIDEOWALL.

▶️⏪️⏩️⏸️⏴️ (**Botones de control**) Permite controlar la reproducción de medios. (No se admite esta función.)

PICTURE ID ON/OFF Cuando el número de identificación de imagen coincide con el número de identificación de equipo, puede controlar qué monitor desea en el formato de la función de pantalla múltiple.

- **ON**: Control individual de los monitores con un ID de imagen asignado a cada uno de ellos.
- **OFF**: Control de los monitores a la vez.

SOLUCIÓN DE PROBLEMAS

No se muestra ninguna imagen.

- ¿El cable de alimentación está conectado al producto?
 - Compruebe que el cable de alimentación esté bien conectado a la toma.
- ¿Aparece el mensaje 'No Signal' (Sin señal)?
 - Compruebe el estado de la conexión del cable HDMI o DP.
 - Acceda al menú de entrada para verificar la fuente de entrada.

Al conectar el producto, se muestra el mensaje 'Unknown Product' (Producto desconocido).

- ¿Ha instalado el controlador?
 - Consulte el manual de usuario de la tarjeta gráfica para averiguar si se admite la función Plug and Play.

La imagen de la pantalla puede tener un aspecto extraño.

- ¿Es la posición de la pantalla incorrecta?
 - Compruebe si el producto admite la frecuencia y la resolución de la tarjeta gráfica. Si la frecuencia está fuera del rango, establezca la resolución recomendada en la configuración "Pantalla" en el Panel de control.
- La pantalla no se muestra de forma normal.
 - La fuente de entrada correcta no está conectada al puerto. Conecte el cable que coincida con la señal de la fuente de entrada.

El color de la pantalla no es normal.

- Cuando el producto se apaga aparece una imagen permanente.
 - Si visualiza una imagen fija en la pantalla durante un tiempo prolongado, se podría dañar rápidamente el paquete LED. Utilice la función de protector de pantalla.
 - Si se muestra en pantalla una imagen oscura después de otra con mucho contraste (negro y blanco o gris), podría provocar marcado de imágenes. Esto es normal en los productos LED.
- La pantalla tiene una resolución de color baja (16 colores).
 - Ajuste la profundidad de colores en más de 24 bits (color real).
- La pantalla presenta un color inestable o es monocromática.
 - Compruebe el estado de la conexión del cable de señal. O bien, vuelva a introducir la tarjeta de vídeo del PC.
- ¿Aparece un punto negro en la pantalla?
 - Los pocos píxeles (rojo, verde, azul, blanco y negro) que aparecen en la pantalla se deben a las características inherentes de la superficie LED. Esto no es un fallo de funcionamiento de la pantalla.

El funcionamiento no es el correcto.

- La alimentación se apaga de forma repentina.
 - Verifique si la función de apagado automático está activada en la configuración de hora.
 - La fuente de alimentación no cuenta con el suministro adecuado. Compruebe que el cable de alimentación del producto esté bien conectado.

! NOTA

- Sin previo aviso, el software está sujeto a cambios para mejorar la funcionalidad del producto.

ESPECIFICACIONES DEL PRODUCTO

Sin previo aviso, las especificaciones del producto están sujetas a cambios para mejorar la funcionalidad del producto.

El símbolo ~ significa corriente alterna, y el símbolo ≡ significa corriente continua.

LAAA009-G3, LAAA009-G5

Pixel Pitch (distancia entre los píxeles)	0,9375 mm
Resolución	3840 x 2160
Densidad de píxel	1.137.778 píxeles/m ²
Número de píxeles por pantalla	230.400 píxeles
Número de bits de salida de color	20 bits internos
Número de colores expresables	281,4 x 10 ¹²
Conector de entrada/Salida	HDMI IN 1, HDMI IN 2, HDMI IN 3, DP IN, USB 2.0 IN, RS-232C IN/OUT, IR & LIGHT SENSOR, OPTICAL DIGITAL AUDIO OUT, LAN IN
Dimensiones (Ancho x Alto x Profundidad) / Peso	3604 mm x 2078,8 mm x 57,4 mm / 258,4 kg
Luminosidad	Tip. 500 nit
Temperatura de color (K)	3200 - 9300 K
Tensión	100-240 V- 50/60 Hz, 10 A x 2
Temperatura de funcionamiento	De 0 °C a 40 °C
Humedad de funcionamiento	De 10 % a 80 %
Temperatura de almacenamiento	De -20 °C a 60 °C
Humedad de almacenamiento	De 5 % a 85 %
Fabricado en	República de Corea

Especificaciones del módulo inalámbrico (LGSBWAC72)	
LAN inalámbrica (IEEE 802.11a/b/g/n/ac)	
Rango de frecuencias (MHz)	Potencia de salida (máx.) (dBm)
De 2400 a 2483,5	14
De 5150 a 5725	16,5
De 5725 a 5850 (no para la UE)	11,5
Bluetooth	
Rango de frecuencias (MHz)	Potencia de salida (máx.) (dBm)
De 2400 a 2483,5	8,5
<ul style="list-style-type: none"> • Dado que los canales de banda pueden variar según el país, el usuario no puede cambiar ni ajustar la frecuencia de funcionamiento. Este producto está configurado para la tabla de frecuencias de su región. • Por seguridad del usuario, este dispositivo se debe instalar y utilizar con una distancia mínima de 20 cm entre el dispositivo y el cuerpo. 	
* IEEE 802.11ac no está disponible en todos los países.	

Modo admitido HDMI/ DisplayPort (PC)

Resolución	Frecuencia horizontal (kHz)	Frecuencia vertical (Hz)
800 x 600	37,879	60,317
1024 x 768	48,363	60
1280 x 720	44,772	59,855
1366 x 768	47,7	60
1280 x 1024	63,981	60,02
1680 x 1050	65,29	59,954
1920 x 1080	67,5	60
3840 x 2160	54	24
3840 x 2160	67,5	30
3840 x 2160	135	60

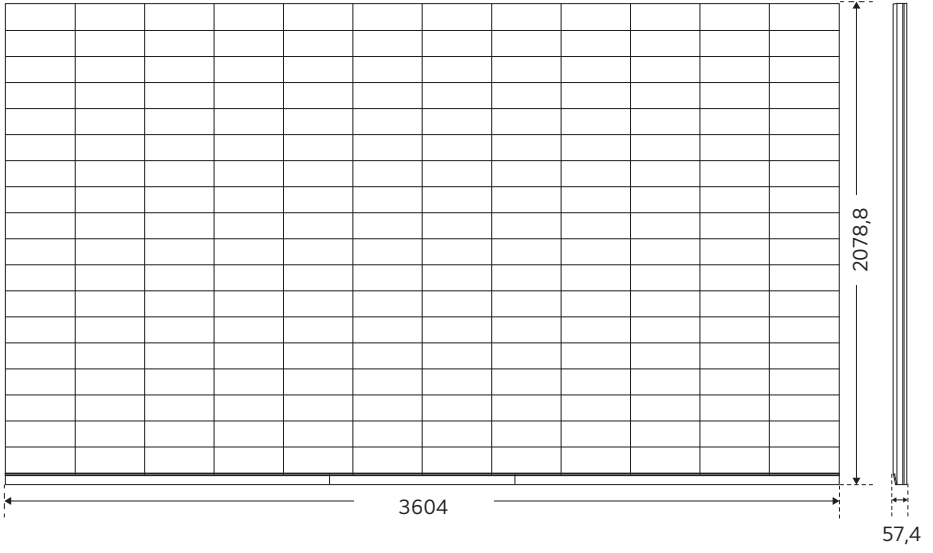
Modo admitido HDMI/ DisplayPort (DTV)

Resolución	Frecuencia horizontal (kHz)	Frecuencia vertical (Hz)
480/60p	31,5	60
576/50p	31,25	50
720/50p	37,5	50
720/60p	45	60
1080/50i	28,1	50
1080/60i	33,75	60
1080/50p	56,25	50
1080/60p	67,432	59,94
1080/60p	67,5	60
2160/24p	54	24
2160/25p	56,25	25
2160/30p	67,5	30
2160/50p	112,5	50
2160/60p	135	60

! NOTA

- Si el cable está conectado al puerto HDMI o DisplayPort, puede seleccionar el modo PC/DTV. Se recomienda que seleccione el modo PC cuando se conecte a un PC y el modo DTV cuando se conecte a otros dispositivos. El modo DTV se refiere a todos los modos excepto el modo PC.
- Frecuencia vertical: El funcionamiento de la pantalla se basa en el cambio de la imagen decenas de veces por segundo, como una lámpara fluorescente. La frecuencia vertical o frecuencia de actualización es el número de veces por segundo que aparece la imagen. Se mide en hercios (Hz).
- Frecuencia horizontal: El intervalo horizontal es el tiempo que se tarda en mostrar una línea horizontal. Si se divide 1 por el intervalo horizontal, el número de líneas horizontales mostradas cada segundo se puede tabular como la frecuencia horizontal. Se mide en kilohercios (kHz).

(Unidad: mm)



LICENCIAS

Las licencias admitidas pueden diferir según el modelo. Para obtener más información acerca de las licencias, visite www.lg.com.



Los términos HDMI, HDMI High-Definition Multimedia Interface (Interfaz multimedia de alta definición), HDMI Trade Dress (diseño e imagen comercial HDMI) y los logotipos HDMI son marcas comerciales o marcas registradas de HDMI Licensing Administrator, Inc.

Fabricado con la licencia de Dolby Laboratories. Dolby, Dolby Vision, Dolby Vision IQ, Dolby Audio, Dolby Atmos y el símbolo de la doble D son marcas comerciales de Dolby Laboratories Licensing Corporation.

Para informarse sobre las patentes DTS, visite <http://patents.dts.com>. Fabricado bajo licencia de DTS Licensing Limited. DTS, el símbolo y DTS junto con el símbolo, así como DTS 2.0 Channel, DTS 2.0+Digital Out, DTS-HD y DTS Virtual:X son marcas comerciales registradas o marcas comerciales de DTS, Inc. en Estados Unidos u otros países. © DTS, Inc. Reservados todos los derechos.



The Bluetooth® word mark and logos are registered trademarks owned by Bluetooth SIG, Inc. and any use of such marks by LG Electronics Inc. is under license. Other trademarks and trade names are those of their respective owners.



El número de serie y el modelo del producto están situados en la parte posterior y en un lateral del mismo.

Anótelos por si alguna vez necesita asistencia.

MODELO

N.º DE SERIE

El ruido temporal es normal al encender y apagar el dispositivo.