



MANUEL D'UTILISATION

MONITEUR ACL À DEL

(Moniteur à DEL*)

* Les moniteurs à DEL de LG sont des moniteurs ACL avec rétroéclairage à DEL.

Veuillez lire ce manuel attentivement avant d'utiliser l'appareil et conservez-le pour pouvoir vous y reporter ultérieurement.

32UL500

www.lg.com

Copyright © 2018 LG Electronics Inc. Tous droits réservés.

TABLE DES MATIÈRES

LICENCE	2
INFORMATIONS SUR LES LOGICIELS LIBRES	3
ASSEMBLAGE ET PRÉPARATION	3
UTILISATION DU MONITEUR.....	8
PARAMÈTRES D'UTILISATEUR	10
DÉPANNAGE	21
CARACTÉRISTIQUES DU PRODUIT	23

LICENCE

Chaque modèle dispose de licences différentes. Consultez le site www.lg.com pour en savoir plus sur les licences.



Les termes HDMI et HDMI High-Definition Multimedia Interface, de même que le logo HDMI sont des marques commerciales ou des marques déposées de HDMI Licensing Administrator, Inc. aux États-Unis et dans d'autres pays.

INFORMATIONS SUR LES LOGICIELS LIBRES

Pour obtenir le code source conformément aux dispositions de la licence publique générale, de la licence publique générale limitée, de la licence publique Mozilla et de toute autre licence régissant les logiciels à code source libre contenus dans cet appareil, visitez le site <http://opensource.lge.com>.

En plus du code source, toutes les dispositions de licence, les exonérations de garantie et les avis de droits d'auteurs peuvent aussi être téléchargés.

LG Electronics mettra également à votre disposition le code source libre sur CD-ROM pour un prix couvrant le coût de la distribution (coût du support, de l'expédition et de la manutention) sur simple demande par courriel à l'adresse opensource@lge.com.

Cette offre est valable pendant une période de trois ans à compter de la date de la dernière distribution de ce produit. Cette offre est valide pour quiconque possède cette information.

ASSEMBLAGE ET PRÉPARATION

MISES EN GARDE

- Veillez à toujours utiliser des composants de LG afin d'assurer la sécurité et les performances de l'appareil.
- La garantie du produit ne couvre pas les dommages ou les blessures causés par l'utilisation de composants contrefaits.
- Nous vous recommandons d'utiliser les composants fournis.
- Si vous utilisez des câbles génériques non certifiés par LG, l'écran risque de ne rien afficher ou il pourrait y avoir du bruit dans l'image.
- Les illustrations de ce document représentent les procédures standards; elles peuvent donc différer de votre produit.
- Veillez à ne pas appliquer de substances étrangères (huiles, lubrifiants, etc.) sur les vis lors de l'assemblage du produit. (Vous pourriez endommager le produit.)
- Évitez de trop serrer les vis. Vous risqueriez d'endommager le moniteur. Les dommages provoqués de cette manière ne sont pas couverts par la garantie du produit.
- Ne portez jamais le moniteur à l'envers en le tenant uniquement par la base du support. Cela pourrait provoquer la chute du moniteur et entraîner des blessures.
- Lorsque vous soulevez ou déplacez le moniteur, ne touchez pas à l'écran. Toute pression exercée sur l'écran du moniteur pourrait l'endommager.

- Pour le dessin d'onde sur l'apparence, contrairement à la méthode générale de revêtement, il est appliqué à l'ajout d'un matériau scintillant dans la matière première. Par conséquent, il se caractérise par son apparence de non décollée et la bonne durabilité. Veuillez utiliser ce produit sans souci car il n'y a aucun de problème pendant le cycle de vie.

REMARQUES

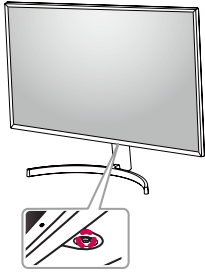
- Les composants peuvent différer de l'illustration.
- Les renseignements et caractéristiques contenus dans ce manuel peuvent être modifiés sans préavis, dans le but d'améliorer les performances de l'appareil.
- Pour l'achat d'accessoires en option, adressez-vous à un magasin de produits électroniques, rendez-vous sur un site d'achat en ligne ou contactez le détaillant auprès duquel vous avez acheté cet appareil.
- Le cordon d'alimentation fourni peut différer selon les régions.

Pilotes et logiciels pris en charge

Vous pouvez télécharger et installer la dernière version à partir du site de LGE (www.lg.com).

Pilotes et logiciels	Priorité d'installation
Pilote du moniteur	Recommandé
OnScreen Control	Recommandé
Dual Controller	Facultatif

Description du produit et des boutons



**Bouton multidirectionnel /
Témoin de fonctionnement**

Comment utiliser le bouton multidirectionnel

Vous pouvez facilement contrôler les fonctions du moniteur en appuyant sur le bouton multidirectionnel ou en le déplaçant vers la gauche/la droite/le haut/le bas avec le doigt.

Fonctions de base

		Marche	Appuyez une fois sur le bouton multidirectionnel pour allumer le moniteur.
		Arrêt	Maintenez le bouton multidirectionnel enfoncé une fois durant plus de cinq secondes pour éteindre le moniteur.
		Contrôle du volume	Vous pouvez régler le volume en déplaçant le bouton multidirectionnel vers la gauche/droite.

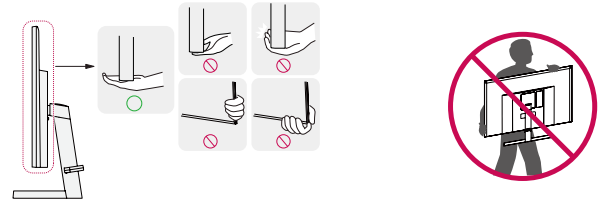
! REMARQUE

- Le bouton multidirectionnel se trouve en bas du moniteur.

Déplacement et soulèvement du moniteur

Si vous souhaitez déplacer ou soulever le moniteur, suivez ces instructions pour éviter de le rayer ou de l'endommager et pour assurer un déplacement en toute sécurité, quelle que soit sa forme ou sa taille.

- Il est recommandé de placer le moniteur dans sa boîte ou son emballage d'origine avant de tenter de le déplacer.
- Avant de déplacer ou de soulever le moniteur, débranchez le cordon d'alimentation et tous les autres câbles.
- Maintenez fermement la partie inférieure et le côté du cadre du moniteur. Ne tenez pas le panneau directement.
- Lorsque vous manipulez le moniteur, tenez-le de façon à ce que l'écran ne soit pas contre vous pour éviter de l'égratigner.
- Lorsque vous transportez le moniteur, ne l'exposez pas à des secousses ou à des vibrations excessives.
- Lorsque vous déplacez le moniteur, maintenez-le à la verticale, ne le tournez jamais latéralement et ne l'inclinez pas sur le côté.

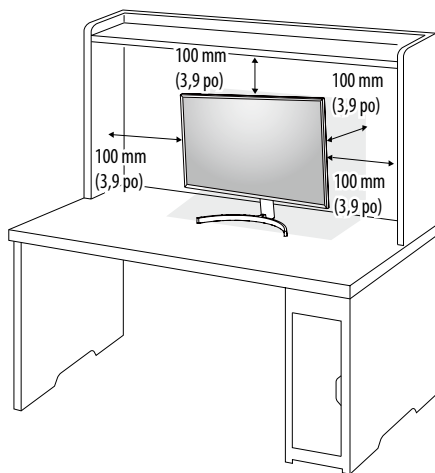


! MISES EN GARDE

- Évitez autant que possible de toucher l'écran du moniteur.
 - Vous risqueriez d'endommager l'écran ou certains pixels qui permettent de composer l'image.
- Si vous utilisez le panneau du moniteur sans la base du support, le bouton multidirectionnel pourrait rendre le moniteur instable ou le faire tomber, ce qui pourrait endommager le moniteur ou vous blesser. Cela pourrait également entraîner des dysfonctionnements du bouton multidirectionnel.

Installation sur un bureau

- Soulevez le moniteur et placez-le sur le bureau en position verticale. Laissez une distance d'au moins 100 mm (3,9 po) entre le moniteur et le mur pour assurer une ventilation adéquate.



⚠ MISES EN GARDE

- Débranchez toujours le cordon d'alimentation avant de déplacer ou d'installer le moniteur. Le non-respect de cette consigne peut provoquer une décharge électrique.
- Assurez-vous d'utiliser le cordon d'alimentation fourni avec l'appareil et de le brancher dans une prise murale mise à la terre.
- Si vous avez besoin d'un nouveau cordon d'alimentation, contactez votre détaillant local ou le distributeur le plus proche.

Réglage de l'inclinaison

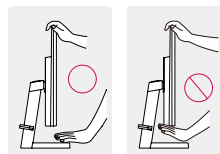
1 Placez le moniteur monté sur la base du support en position verticale.

2 Modifiez l'inclinaison de l'écran.

L'inclinaison de l'écran peut être modifiée de -5° à 15° vers l'avant ou l'arrière pour bénéficier d'un confort visuel optimal.

⚠ AVERTISSEMENTS

- Afin d'éviter toute blessure aux doigts lorsque vous ajustez l'écran, ne tenez pas la partie inférieure du cadre du moniteur, tel qu'il est illustré ci-dessous.
- Veillez à ne pas poser les doigts ou à ne pas les appuyer sur la surface de l'écran lorsque vous modifiez l'inclinaison du moniteur.

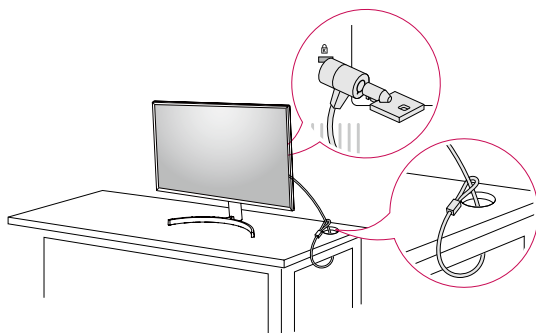


Utilisation du verrou Kensington

Le connecteur du système de sécurité Kensington est situé dans la partie inférieure du moniteur.

Pour plus d'informations sur l'installation et l'utilisation de ce système de sécurité, consultez le manuel d'utilisation du verrou Kensington ou rendez-vous sur le site Web <http://www.kensington.com>.

Reliez votre moniteur à un bureau à l'aide du câble du système de sécurité Kensington.



! REMARQUE

- Le système de sécurité Kensington est offert en option. Les accessoires en option sont offerts dans la plupart des magasins de produits électroniques.

Installation du support mural

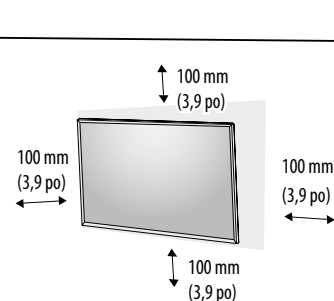
Ce moniteur présente les caractéristiques nécessaires pour l'ajout d'un support mural ou d'autres périphériques compatibles.

! REMARQUES

- Le support mural est vendu séparément.
- Pour plus d'informations sur l'installation, consultez le guide d'installation du support mural.
- Veillez à ne pas exercer une pression excessive lors du montage du support mural, cela pourrait endommager l'écran du moniteur.
- Retirez le support en le fixant à l'arrière du moniteur avant d'installer ce dernier sur un support mural.

Installation au mur

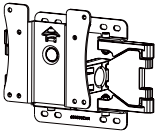
Installez le moniteur à une distance d'au moins 100 mm (3,9 po) du mur et laissez environ 100 mm (3,9 po) d'espace de chaque côté du moniteur pour garantir une ventilation correcte. Pour obtenir des instructions d'installation détaillées, demandez conseil à votre détaillant local. Si vous souhaitez installer un support mural pivotant, consultez le manuel qui s'y rapporte.



Pour installer le moniteur à un mur, fixez un support de fixation murale (disponible en option) à l'arrière du moniteur.

Assurez-vous que le support mural est correctement fixé au moniteur et au mur.

Support de fixation murale (mm)	100 x 100
Vis standard	M4 x L10
Nombre de vis	4
Support mural (en option)	LSW 149

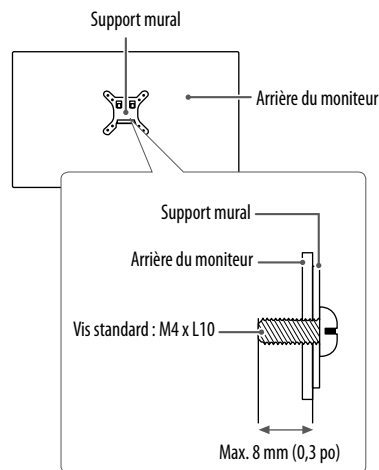


! REMARQUES

- Une vis non conforme à la norme VESA peut endommager le produit et provoquer la chute du moniteur. LG Electronics n'est pas responsable des accidents liés à l'utilisation de vis non standards.
- Le kit d'installation du support mural contient le guide d'installation ainsi que tous les éléments nécessaires.
- Le support mural est disponible en option. Pour vous procurer des accessoires en option, communiquez avec votre détaillant.
- La longueur des vis peut varier en fonction du support mural. L'utilisation de vis plus longues que la norme pourrait endommager l'intérieur de l'appareil.
- Pour plus d'informations, consultez le manuel d'utilisation du support de fixation murale.

⚠ MISES EN GARDE

- Débranchez toujours le cordon d'alimentation avant de déplacer ou d'installer le moniteur, pour éviter tout risque de décharge électrique.
- L'installation du moniteur au plafond ou sur un mur incliné pourrait le faire tomber et provoquer des blessures. Utilisez un support mural agréé par LG et contactez votre détaillant local ou une personne qualifiée.
- Évitez de trop serrer les vis. Vous risqueriez d'endommager le moniteur. Les dommages provoqués de cette manière ne sont pas couverts par la garantie du produit.
- Utilisez un support mural et des vis conformes aux normes VESA. Les dommages résultant de l'utilisation ou de la mauvaise utilisation de composants non appropriés ne sont pas couverts par la garantie du produit.
- Mesurée depuis l'arrière du moniteur, la longueur des vis ne doit pas excéder 8 mm (0,3 po).



UTILISATION DU MONITEUR

- Les illustrations présentées dans ce manuel peuvent différer de votre produit.

Appuyez sur le bouton multidirectionnel, allez dans **Paramètres** → **Source d'entrée**, puis sélectionnez l'option d'entrée.

⚠ MISES EN GARDE

- N'appuyez pas sur l'écran de façon prolongée. Cela pourrait entraîner une distorsion de l'image.
- Évitez d'afficher une image fixe à l'écran pendant une période prolongée. Cela risque de provoquer une image rémanente. Configurez si possible un écran de veille d'ordinateur.
- Branchez le cordon d'alimentation à une barre multiprise (3 fiches) mise à la terre ou à une prise murale mise à la terre.
- Si vous allumez le moniteur dans une pièce à basse température, un scintillement peut se produire. Ce phénomène est tout à fait normal.
- Des points rouges, verts ou bleus peuvent apparaître sur l'écran. Ce phénomène est tout à fait normal.

Connexion à un PC

- Ce moniteur est compatible avec la fonction Plug and Play*.

* Plug and Play : Fonction permettant d'ajouter un périphérique à un ordinateur sans devoir procéder à une reconfiguration ou à une installation manuelle des pilotes.

Connexion HDMI

Permet de transmettre les signaux vidéo et audio numériques de votre ordinateur au moniteur.

⚠ MISES EN GARDE

- L'utilisation d'un câble DVI à HDMI/DP (DisplayPort) à HDMI peut présenter des problèmes de compatibilité.
- Utilisez un câble certifié sur lequel est apposé le logo HDMI. Si vous utilisez un câble non certifié HDMI, l'écran peut ne pas s'afficher ou une erreur de connexion peut survenir.
- Types de câbles HDMI recommandés
 - Câble HDMI^{MD/1.4C} haute vitesse
 - Câble HDMI^{MD/1.4C} haute vitesse avec Ethernet

Connexion DisplayPort

Permet de transmettre les signaux vidéo et audio numériques de votre ordinateur au moniteur.

⚠ REMARQUES

- Il se peut qu'il n'y ait aucune sortie vidéo ou audio selon la version DP (DisplayPort) de votre PC.
- Assurez-vous d'utiliser le câble DisplayPort fourni avec le produit. Le non-respect de cette consigne peut entraîner un dysfonctionnement du périphérique.
- Si vous utilisez une carte graphique munie d'une sortie Mini DisplayPort, utilisez un câble Mini DP vers DP (Mini DisplayPort vers DisplayPort) compatible avec les sorties DisplayPort 1.4. (Vendu séparément)

Connexion aux périphériques AV

Connexion HDMI

La connexion HDMI permet de transmettre des signaux numériques audio et vidéo de votre périphérique AV vers votre moniteur.

! REMARQUES

- L'utilisation d'un câble DVI à HDMI/DP (DisplayPort) à HDMI peut présenter des problèmes de compatibilité.
- Utilisez un câble certifié sur lequel est apposé le logo HDMI. Si vous utilisez un câble non certifié HDMI, l'écran peut ne pas s'afficher ou une erreur de connexion peut survenir.
- Types de câbles HDMI recommandés
 - Câble HDMI^{MD/10C} haute vitesse
 - Câble HDMI^{MD/10C} haute vitesse avec Ethernet

Connexion aux périphériques

Connexion d'un casque d'écoute

Connectez les périphériques au moniteur dans le port pour casque d'écoute.

! REMARQUES

- Les périphériques sont vendus séparément.
- Selon les paramètres audio de l'ordinateur et du périphérique externe, les fonctionnalités du casque et des haut-parleurs peuvent être limitées.
- L'utilisation de prises d'écouteurs angulaires peut provoquer des problèmes lors de la connexion d'un autre périphérique externe au moniteur. Il est donc conseillé d'utiliser des prises d'écouteurs droites.



Prise angulaire



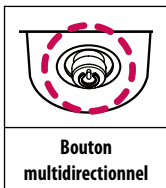
Prise droite
(Recommandé)

PARAMÈTRES D'UTILISATEUR

! REMARQUE

- L'affichage à l'écran de votre moniteur peut différer légèrement des illustrations dans ce manuel.
- Au moment où **Beep Guide** est activé, vous allez accéder à **Paramètres** en appuyant sur le bouton du joystick.

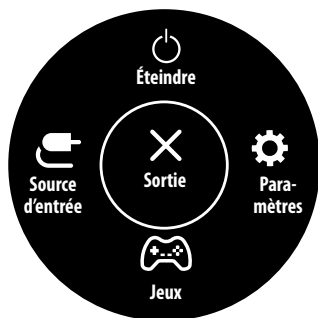
Activation du menu principal



- 1 Appuyez sur le bouton multidirectionnel en bas du moniteur.
- 2 Déplacez le bouton multidirectionnel vers le haut/bas et vers la gauche/droite pour régler les options.
- 3 Appuyez une nouvelle fois sur le bouton multidirectionnel pour sortir du menu principal.

Bouton	État du menu	Description
	Menu principal désactivé	Permet d'activer le menu principal.
	Menu principal activé	Permet de sortir du menu principal. (Maintenez le bouton enfoncé pendant plus de cinq secondes pour éteindre le moniteur. Vous pouvez éteindre le moniteur de cette façon à n'importe quel moment, même lorsque l'affichage écran est activé.)
	◀ Menu principal désactivé	Règle le niveau du volume du moniteur.
	◀ Menu principal activé	Permet d'accéder à la fonction de Source d'entrée .
	▶ Menu principal désactivé	Règle le niveau du volume du moniteur.
	▶ Menu principal activé	Accède à l'option Paramètres .
	▲ Menu principal désactivé	Entrez dans le menu de Accessibility .
	▲ Menu principal activé	Permet d'éteindre le moniteur.
	▼ Menu principal désactivé	Entrez dans le menu de Accessibility .
	▼ Menu principal activé	Entrez les caractéristiques de Jeux .

Fonctions du menu principal



Menu principal	Description
Source d'entrée	Permet de régler le mode d'entrée.
Éteindre	Permet d'éteindre le moniteur.
Paramètres	Permet de configurer les paramètres de l'écran.
Jeux	Permet de définir le mode de jeux pour les jeux.
Sortie	Permet de sortir du menu principal.

Paramètres du menu

- 1 Pour consulter le menu à l'écran, appuyez sur le bouton multidirectionnel au bas du moniteur, puis entrez dans le **Paramètres**.
- 2 Déplacez le bouton multidirectionnel vers le haut/bas et vers la gauche/droite pour régler les options.
- 3 Pour retourner au menu supérieur ou régler d'autres éléments du menu, déplacez le bouton multidirectionnel vers ◀ ou appuyez sur (⏪).
- 4 Si vous souhaitez sortir du menu OSD, déplacez le bouton multidirectionnel vers ◀ jusqu'à ce que vous soyez sorti.



Configuration Rapide



Source d'entrée



Image



Général

Configuration Rapide

Paramètres > Configuration Rapide	Description	
Luminosité	Permet de régler la luminosité et le contraste de l'écran.	
Contraste		
Volume	Permet de régler le niveau du volume. ! REMARQUE • Vous pouvez activer ou désactiver le son en déplaçant le bouton multidirectionnel sur ▼ dans le menu du volume.	
Températ.	Utilis.	L'utilisateur peut les personnaliser en rouge, vert ou bleu.
	Chaud	Permet d'ajouter du rouge à la couleur de l'écran.
	Moyen	Permet de définir la couleur de l'écran à mi-chemin entre le rouge et le bleu.
	Froid	Permet d'ajouter du bleu à la couleur de l'écran.
	Manuel	L'utilisateur peut régler finement la température de couleur.

Source d'entrée

Paramètres > Source d'entrée	Description	
Liste des entrées	Permet de sélectionner le mode d'entrée.	
Format d'image	Permet de régler le format d'affichage.	
	Full Wide	Permet d'afficher la vidéo en grand écran, quelle que soit l'entrée du signal vidéo.
	Original	Permet d'afficher la vidéo en fonction du format d'affichage de l'entrée du signal vidéo.
	1:1	Le format d'affichage de l'image d'origine est conservé.
	! REMARQUES • L'affichage peut être identique pour les options Full Wide , Original et 1:1 à la résolution recommandée (3840 x 2160). • Il n'existe pas de menu de 1:1 sur le mode FreeSync . (Allez à Image) → Ajuster Jeu → FreeSync afin de configurer Basique FreeSync ou Étendu à Off .	

Image

! REMARQUE

- Le **Mode Image** configurable varie selon le signal d'entrée.

[Mode Image sur signal SDR (non HDR)]


Paramètres > Image	Description	
Mode Image	Perso.	Permet à l'utilisateur de régler chaque élément. Le mode Couleur du menu principal peut être réglé.
	Lecture	Optimise l'écran pour la visualisation des documents. Vous pouvez éclairer l'écran dans le menu OSD.
	Photo	Permet d'optimiser l'écran pour les photos.
	Cinema	Permet d'optimiser l'écran pour les vidéos.
	Effet HDR	Optimise l'écran pour une amplitude dynamique élevée.
	Pièce sombre 1	Ce mode règle la luminosité à un niveau optimal pour l'utilisation de l'écran dans un environnement sombre.
	Pièce sombre 2	Ce mode règle la luminosité à un niveau inférieur à celui du mode Pièce sombre 1 .
	Perception des couleurs	Ce mode est pour les utilisateurs qui ne peuvent pas distinguer entre le rouge et le vert. Il permet aux utilisateurs ayant des problèmes avec ces deux couleurs de les distinguer facilement.
	Jeu FPS 1	Ce mode est optimisé pour des jeux FPS.
	Jeu FPS 2	Il y a un stabilisateur noir avec une valeur plus élevée que pour le Jeu FPS 1. C'est approprié pour les jeux FPS très sombres.
	Jeu RTS	Ce mode est optimisé pour le Jeu RTS.
	Perso (Jeux)	Dans ce mode, les utilisateurs peuvent personnaliser des éléments divers, y compris les options de jeux associés.
	EBU	Un espace de couleur du standard TV PAL pour la diffusion.
	REC709	Un espace de couleur du standard HDTV pour la diffusion.
	SMPTÉ-C	Un espace de couleur du standard TV NTSC pour la diffusion.
	! REMARQUE <ul style="list-style-type: none">Si Mode Image est modifié, l'écran peut clignoter ou la résolution de l'écran de votre ordinateur peut être affectée.	

[Mode Image sur signal HDR]

Paramètres > Image	Description	
	HDR vive	Optimise l'écran pour les couleurs vives de HDR.
	norme HDR	Optimise l'écran pour HDR.
	jeu HDR	Optimise l'écran pour les jeux de HDR.
	HDR Cinéma	Optimise l'écran pour la vidéo de HDR.
Mode Image	<p>! REMARQUES</p> <ul style="list-style-type: none"> • Le contenu HDR peut ne pas fonctionner correctement en fonction de la configuration du système d'exploitation Windows10. Veuillez vérifier la configuration de HDR On/Off de « Windows ». • Lorsque la fonction HDR est démarrée, les caractères ou la qualité de l'image peuvent être médiocres en fonction de la performance de la carte graphique. • Lorsque la fonction HDR est démarrée, des flambées d'écran ou des fissures peuvent se produire lors de la modification de l'entrée du moniteur ou de la mise sous/hors tension selon les performances de la carte graphique. 	

Paramètres > Image	Description		
Ajuster Image	Luminosité	Permet de régler la luminosité de l'écran.	
	Contraste	Permet de régler le contraste de l'écran.	
	Netteté	Permet de régler la netteté de l'écran.	
	SUPER RESOLUTION+	Haut	Optimise la qualité d'image affichée lorsque l'utilisateur veut des images cristallines. Meilleure option pour les vidéos de haute qualité ou les jeux.
		Moyen	La qualité d'image optimisée est affichée lorsque l'utilisateur veut des images dans le niveau intermédiaire entre les modes faible et élevé pour un meilleur confort visuel. Il est efficace pour l'UCC ou les vidéos SD.
		Bas	La qualité d'image optimisée est affichée lorsque l'utilisateur veut des images lisses et naturelles. Il est efficace pour les images fixes ou les images avec moins de mouvement.
		Off	Sélectionnez cette option pour l'affichage de tous les jours. SUPER RESOLUTION+ est désactivée dans ce mode.
		<p>! REMARQUE</p> <ul style="list-style-type: none"> Parce que c'est une fonction pour renforcer la netteté des images à basse résolution, il n'est pas recommandé d'utiliser cette fonction pour du texte normal ou des icônes du bureau. Cela peut entraîner une netteté élevée inutile. 	
	Niveau Noir	Permet de définir le niveau de décalage (pour le mode HDMI uniquement).	
		<ul style="list-style-type: none"> Décalage : cette valeur sert de référence pour un signal vidéo; il s'agit de la couleur la plus sombre que le moniteur peut afficher. 	
Haut		Maintient le taux de contraste de l'écran actuel.	
Bas	Réduit les niveaux de noirs et augmente les niveaux des blancs dans le taux de contraste de l'écran actuel.		

Paramètres > Image		Description			
Ajuster Image	HDMI ULTRA HD Deep Color	Fournit des images lorsque vous êtes connecté à l'outil compatible avec ULTRA HD Deep Color (ULTRA HD couleur foncée)			
		Format de prise en charge 4K@60 Hz (HDMI ULTRA HD Deep Color On)			
		Résolution	Fréquence d'images	Profondeur de couleur/ Échantillonnage de la chrominance	
				8 bit	10 bit
		3840 x 2160	59,94 60,00	YCbCr 4:2:0	
				YCbCr 4:2:2	
				YCbCr 4:4:4	-
				RVB	-
		Format de prise en charge 4K@30 Hz (HDMI ULTRA HD Deep Color Off)			
		Résolution	Fréquence d'images	Profondeur de couleur/ Échantillonnage de la chrominance	
				8 bit	10 bit
		3840 x 2160	29,97 30,00	YCbCr 4:2:2	
	YCbCr 4:4:4			-	
	RVB			-	
<p>! REMARQUES</p> <ul style="list-style-type: none"> • Si l'outil connecté ne prend pas en charge ULTRA HD Deep Color (ULTRA HD couleur profonde), la fonction pourrait ne pas fonctionner adéquatement. • Si un problème survient, réglez l'option HDMI ULTRA HD Deep Color (ULTRA HD couleur profonde) à Off. • L'option HDMI ULTRA HD Deep Color (couleur profonde de HDMI HD ultra) doit être configurée séparément pour chaque port HDMI (HDMI IN 1, HDMI IN 2). • L'option HDMI ULTRA HD Deep Color (couleur profonde de HDMI HD ultra) peut être modifiée avec le Menu SET OSD. (Paramètres - Image - Ajuster Image - couleur profonde de HDMI HD ultra Off /On) 					
DFC	On	Permet de régler automatiquement la luminosité en fonction de l'écran.			
	Off	Permet de désactiver la fonction DFC.			

Paramètres > Image	Description		
Ajuster Jeu	Temps de Réponse	<p>Définit le temps de réponse des images affichées en fonction de la vitesse de l'écran. Dans un environnement standard, il est recommandé de sélectionner Rapide. Avec une image en mouvement rapide, il est recommandé d'utiliser l'option Plus Rapide. L'utilisation de l'option Plus Rapide peut entraîner l'incrustation de l'image.</p>	
		Plus Rapide	Règle le temps de réponse à Plus Rapide.
		Rapide	Règle le temps de réponse à Rapide.
		Normal	Règle le temps de réponse à Normal.
		Off	N'utilise pas la fonction d'amélioration du temps de réponse.
	FreeSync	<p>Fournit des images silencieuses et naturelles en synchronisant la fréquence verticale de signal d'entrée et de sortie.</p> <p> MISES EN GARDE</p> <ul style="list-style-type: none"> • Interface prise en charge : DisplayPort, HDMI. • Carte graphique prise en charge : une carte graphique qui prend en charge FreeSync d'AMD est nécessaire. • Version prise en charge : assurez-vous de mettre à jour la carte graphique au plus récent pilote. • Pour plus d'information et pour connaître les exigences, reportez-vous au site Web d'AMD au http://www.amd.com/FreeSync. 	
		Étendu	Permet d'activer la gamme de fréquence plus large que le mode de base de la fonction FreeSync. L'écran peut scintiller au cours du jeu.
		Basique	Permet d'activer la gamme de fréquence basique de la fonction FreeSync.
		Off	Permet d'éteindre la fonction FreeSync.
		Contrôle des noirs	<p>Vous pouvez contrôler le contraste des noirs pour une meilleure visibilité dans les scènes obscures. L'augmentation de la valeur de Contrôle des noirs éclaircit la zone de faible niveau de gris sur la surface de l'écran. (Vous pouvez facilement distinguer les objets sur les écrans de jeu sombres.)</p> <p>La réduction de la valeur du Contrôle des noirs assombrit la zone de faible niveau de gris et augmente le contraste dynamique à l'écran.</p>

Paramètres > Image	Description		
Ajuster Couleur	Gamma	Mode 1, Mode 2, Mode 3	Plus la valeur gamma est élevée, plus l'image devient sombre. De même, plus la valeur gamma est basse, plus l'image s'éclaircit.
		Mode 4	Si vous n'avez pas besoin de régler les paramètres de gamma, sélectionnez Mode 4.
	Températ.	Utilis.	L'utilisateur peut les personnaliser en rouge, vert ou bleu.
		Chaud	Permet d'ajouter du rouge à la couleur de l'écran.
		Moyen	Permet de définir la couleur de l'écran à mi-chemin entre le rouge et le bleu.
		Froid	Permet d'ajouter du bleu à la couleur de l'écran.
		Manuel	L'utilisateur peut régler finement la température de couleur.
	Rouge	Vous pouvez personnaliser les couleurs de l'affichage à l'aide des options Rouge, Vert et Bleu .	
	Vert		
	Bleu		
	Six Couleurs	Répond aux exigences de l'utilisateur pour les couleurs grâce au réglage du ton et la saturation des six couleurs (Rouge_Teinte, Rouge_Saturation, Vert_Teinte, Vert_Saturation, Bleu_Teinte, Bleu_Saturation, Cyan_Teinte, Cyan_Saturation, Magenta_Teinte, Magenta_Saturation, Jaune_Teinte, Jaune_Saturation) et l'enregistrement de ces paramètres.	
		Teinte	Ajuste le ton de l'écran.
		Saturation	Règle la saturation des couleurs de l'écran. Plus la valeur est faible, moins les couleurs sont saturées et lumineuses. Plus la valeur est élevée, plus les couleurs sont saturées et foncées.
Réinitialiser l'image	Voulez-vous réinitialiser les paramètres Image ?		
	Non	Permet d'annuler la sélection.	
	Oui	Permet de rétablir les paramètres par défaut.	

Général

Paramètres > Général	Description	
Langue	Permet de définir la langue d'affichage du menu.	
SMART ENERGY SAVING	Haut	Permet d'économiser de l'énergie à l'aide de la fonction SMART ENERGY SAVING haute efficacité.
	Bas	Permet d'économiser de l'énergie à l'aide de la fonction SMART ENERGY SAVING basse efficacité.
	Off	Permet de désactiver la fonction SMART ENERGY SAVING.
	<p>REMARQUES</p> <ul style="list-style-type: none"> • L'enregistrement des données dépend du panneau. Ainsi, ces valeurs pourraient différer en fonction du panneau et du fournisseur de panneau. Si l'option de SMART ENERGY SAVING (Économie d'énergie intelligente) est réglée sur Haut ou Bas, la luminosité de l'écran sera supérieure ou inférieure selon les sources. 	
Témoin de fonctionnement	Permet d'activer ou de désactiver le témoin de fonctionnement situé en bas du moniteur.	
	On	Le voyant d'alimentation s'active automatiquement.
	Off	Le voyant d'alimentation est éteint.
Veille Automatique	Cette fonction éteint automatiquement le moniteur si aucun mouvement n'est détecté sur l'écran sur une période de temps donnée. Vous pouvez définir le délai pour la fonction d'arrêt automatique. (Off, 4H, 6H et 8H)	
DisplayPort 1.2	<p>Permet d'activer ou de désactiver DisplayPort 1.2.</p> <p>REMARQUE</p> <ul style="list-style-type: none"> • Assurez-vous d'avoir bien activé ou désactivé DisplayPort conformément à la version DisplayPort prise en charge par la carte graphique. Réglez-le sur Désactiver s'il n'est pas compatible avec la carte graphique. 	
Buzzer	Cette particularité vous permet de configurer le son se produit par Buzzer lorsque votre moniteur s'allume.	
	On	Active le Buzzer du moniteur.
	Off	Désactive le Buzzer du moniteur.

Paramètres > Général	Description	
OSD Verrouiller	Cette fonction désactive les menus de configuration et de réglage.	
	On	Active la fonction OSD Verrouiller .
	Off	Désactive la fonction OSD Verrouiller .
	<p>! REMARQUE</p> <ul style="list-style-type: none"> Toutes les caractéristiques sont désactivées, sauf Luminosité, Contraste, Volume, Liste des entrées, Format d'image, OSD Verrouiller et Information. 	
OSD Taille	L'utilisateur peut sélectionner la taille de l'affichage à l'écran entre Grand ou Petit.	
Information	Les informations suivantes s'afficheront : Modèle, Numéro de série, Temps d'utilisation total, Résolution.	
Réinitialise	Vous voulez réinitialiser les paramètres?	
	Non	Permet d'annuler la sélection.
	Oui	Permet de rétablir les paramètres par défaut.

DÉPANNAGE

Rien n'est affiché à l'écran.	
Le cordon d'alimentation du moniteur est-il branché?	<ul style="list-style-type: none">• Vérifiez que le cordon d'alimentation est correctement branché dans la prise de courant.
Le témoin de fonctionnement est-il allumé?	<ul style="list-style-type: none">• Vérifiez la connexion du câble d'alimentation et appuyez sur le bouton d'alimentation.
L'appareil est-il sous tension? Le témoin de fonctionnement est-il blanc?	<ul style="list-style-type: none">• Vérifiez que l'entrée connectée est activée (Paramètres > Source d'entrée).
Le message Pas de Signal apparaît ou l'écran ne s'affiche pas?	<ul style="list-style-type: none">• Ce message apparaît lorsque le câble de signal est déconnecté ou manquant entre le PC et le moniteur. Vérifiez le câble et reconnectez-le.• Si l'écran ne s'affiche pas après avoir reconnecté le câble de signal, réglez les paramètres comme suit.<ul style="list-style-type: none">- Entrée HDMI : Réglez HDMI ULTRA HD Deep Color sur Off dans les paramètres Général du moniteur.
Le message Coupure est-il affiché?	<ul style="list-style-type: none">• Ce problème survient lorsque les signaux transférés de l'ordinateur (carte graphique) excèdent la plage de fréquences horizontales ou verticales du moniteur. Reportez-vous à la section Caractéristiques du produit de ce manuel pour définir la fréquence appropriée.
L'affichage est instable et vacillant. / Les images affichées sur le moniteur laissent des traces ombragées.	
Avez-vous sélectionné la résolution appropriée?	<ul style="list-style-type: none">• Si vous avez sélectionné la résolution HDMI 1 080i 60/50 Hz (entrelacée), il est possible que l'écran scintille. Modifiez la résolution à 1080p ou réglez la résolution recommandée.• Si la carte graphique n'est pas réglée à la résolution recommandée (optimale), il peut en résulter un texte flou, un écran sombre, une zone d'affichage tronquée ou un mauvais alignement de l'écran.• Les méthodes de configuration des paramètres peuvent varier selon l'ordinateur ou le système d'exploitation, et certaines résolutions peuvent ne pas être disponibles selon les performances de la carte graphique. Si c'est le cas, communiquez avec le fabricant de l'ordinateur ou de la carte graphique pour obtenir de l'aide.
L'image reste-t-elle visible même lorsque le moniteur est éteint?	<ul style="list-style-type: none">• L'affichage d'une image fixe pendant une durée prolongée peut endommager l'écran et provoquer cette image rémanente.• Pour prolonger la durée de vie du moniteur, utilisez un économiseur d'écran.
L'écran affiche-t-il des points?	<ul style="list-style-type: none">• Lorsque vous utilisez le moniteur, il est possible que des points pixellisés (rouges, verts, bleus, blancs ou noirs) apparaissent à l'écran. Ce phénomène est normal sur un écran ACL. Il ne s'agit pas d'une erreur et cela n'a aucune incidence sur les performances du moniteur.

Certaines fonctions sont désactivées.	
Certaines des fonctions sont-elles indisponibles lorsque vous appuyez sur le bouton Menu?	<ul style="list-style-type: none">• L'affichage à l'écran est verrouillé. Désactivez OSD Verrouiller dans Général.
Voyez-vous le message Moniteur non reconnu, moniteur Plug and Play (VESA DDC) détecté?	
Avez-vous installé le pilote de l'écran?	<ul style="list-style-type: none">• Assurez-vous d'installer le pilote d'affichage à partir de notre site: http://www.lg.com.• Assurez-vous que la carte graphique prend en charge la fonction Plug and Play.
Aucun son en provenance du port pour casque.	
Les images s'affichent-elles sans son?	<ul style="list-style-type: none">• Assurez-vous que les connexions du port pour casque sont effectuées correctement.• Essayez d'augmenter le volume avec le bouton multidirectionnel.• Définissez la sortie audio du PC sur le moniteur que vous utilisez. (Les paramètres peuvent varier selon le système d'exploitation que vous utilisez.)

CARACTÉRISTIQUES DU PRODUIT

Profondeur des couleurs	Prise en charge de la couleur 8 bits/10 bits.		
Résolution	Résolution max.	3840 x 2160 à 60 Hz	
	Résolution recommandée	3840 x 2160 à 60 Hz	
Sources d'alimentation	Type d'alimentation	19 V $\overline{\text{---}}$ 3,3 A	
	Consommation électrique	Mode On : 50 W Typ. (Condition de sortie d'usine)** Mode veille (Mode attente) : \leq 0,5 W Mode Off : \leq 0,3 W	
Adaptateur CA/CC	<p>Type DA-65G19, fabriqué par Asian Power Devices Inc. ou Type ADS-65FAI-19 19065EPG-1, fabriqué par SHENZHEN HONOR ELECTRONIC ou Type ADS-65FAI-19 19065EPK-1, fabriqué par SHENZHEN HONOR ELECTRONIC ou Type ADS-65FAI-19 19065EPCU-1, fabriqué par SHENZHEN HONOR ELECTRONIC ou Type MS-V3420R190-065LO-DE, fabriqué par MOSO POWER SUPPLY TECHNOLOGY CO LTD ou Type MS-V3420R190-065LO-KR, fabriqué par MOSO POWER SUPPLY TECHNOLOGY CO LTD ou Type MS-V3420R190-065LO-US, fabriqué par MOSO POWER SUPPLY TECHNOLOGY CO LTD Sortie : 19 V $\overline{\text{---}}$ 3,42 A</p>		
Conditions environnementales	Conditions de fonctionnement	Température	de 0 °C à 40 °C (de 32 °F à 104 °F)
		Humidité	Moins de 80 %
	Entreposage	Température	de -20 °C à 60 °C (de -4 °F à 140 °F)
		Humidité	Moins de 85 %
Dimensions	Dimensions du moniteur (largeur x hauteur x profondeur)		
	Avec support	728,1 x 518,2 x 208,8 (mm)	
		28,6 x 20,4 x 8,2 (po)	
Sans support	728,1 x 424,6 x 49,9 (mm)		
		28,6 x 16,7 x 1,9 (po)	

Poids (sans emballage)	Avec support	6,2 kg (13,6 lb)
	Sans support	5,3 kg (11,6 lb)

Ces caractéristiques peuvent être modifiées sans préavis.

* Le niveau de consommation d'énergie peut être différent en état de fonctionnement et selon le réglage du moniteur.

** La consommation d'énergie en mode commuté est mesurée à l'aide de la norme de test LGE (tracé pur blanc, résolution maximale).

Mode de réglage d'usine (mode prédéfini, PC)

HDMI

Modes d'affichage (Résolution)	Fréquence horizontale (kHz)	Fréquence verticale (Hz)	Polarité (H/V)	Remarques
640 x 480	31,469	59,94	-/-	
800 x 600	37,879	60,317	+/+	
1024 x 768	48,363	60	-/-	
1152 x 864	54,347	60,05	+/+	
1280 x 720	45	60	+/+	
1280 x 800	49,702	59,810	-/+	
1280 x 1024	63,981	60,02	+/+	
1600 x 900	60	60	+/+	
1920 x 1080	67,5	60	+/-	
2560 x 1440	88,79	59,95	+/-	
3840 x 2160	67,5	30	+/-	
3840 x 2160	135	60	+/-	Lorsque HDMI ULTRA HD Deep Color (couleur profonde de HDMI HD ultra) est configuré à ON.

DisplayPort

Modes d'affichage (Résolution)	Fréquence horizontale (kHz)	Fréquence verticale (Hz)	Polarité (H/V)	Remarques
640 x 480	31,469	59,94	-/-	
800 x 600	37,879	60,317	+/+	
1024 x 768	48,363	60	-/-	
1152 x 864	54,347	60,05	+/+	
1280 x 720	45	60	+/+	
1280 x 800	49,702	59,810	-/+	
1280 x 1024	63,981	60,02	+/+	
1600 x 900	60	60	+/+	
1920 x 1080	67,5	60	+/-	
2560 x 1440	88,79	59,95	+/-	
3840 x 2160	66,66	30	+/-	
3840 x 2160	133,32	60	+/-	

Durée HDMI (vidéo)

Mode de réglage de l'usine (mode pré-réglé)	Fréquence horizontale (kHz)	Fréquence verticale (Hz)	Remarques
480p	31,5	60	
720p	45,0	60	
1080p	67,5	60	
2160p	135	60	Lorsque HDMI ULTRA HD Deep Color (couleur profonde de HDMI HD ultra) est configuré à ON.

Voyant d'alimentation

Mode	Couleur voyant
Mode sous tension	Blanc (Pendant quelques secondes)
Mode veille (Mode attente)	Désactivé
Mode hors tension	Désactivé

Beep Guide

Menu	lieu
Configuration Rapide	1
Configuration Rapide - Luminosité	1 1
Configuration Rapide - Luminosité	1 1 1 Glisseur
Configuration Rapide - Contraste	1 2
Configuration Rapide - Contraste	1 2 1 Glisseur
Configuration Rapide - Volume	1 3
Configuration Rapide - Volume	1 3 1 Glisseur
Configuration Rapide - Températ.	1 4
Configuration Rapide - Températ. - Utilis.	1 4 1
Configuration Rapide - Températ. - Chaud	1 4 2
Configuration Rapide - Températ. - Moyen	1 4 3
Configuration Rapide - Températ. - Froid	1 4 4
Configuration Rapide - Températ. - Manuel	1 4 5
Configuration Rapide - Températ. - Manuel	1 4 5 1 Glisseur
Source d'entrée	2
Source d'entrée - Liste des entrées	2 1
Source d'entrée - Liste des entrées - HDMI 1	2 1 1
Source d'entrée - Liste des entrées - HDMI 2	2 1 2
Source d'entrée - Liste des entrées - Displayport	2 1 3
Source d'entrée - Format d'image	2 2
Source d'entrée - Format d'image - Full Wide	2 2 1

Menu	lieu
Source d'entrée - Format d'image - Original	2 2 2
Source d'entrée - Format d'image - 1:1	2 2 3
Image	3
Image - Mode Image	3 1
Image - Mode Image - Perso.	3 1 1
Image - Mode Image - Lecture	3 1 2
Image - Mode Image - Photo	3 1 3
Image - Mode Image - Cinema	3 1 4
Image - Mode Image - Effet HDR	3 1 5
Image - Mode Image - Pièce sombre 1	3 1 6
Image - Mode Image - Pièce sombre 2	3 1 7
Image - Mode Image - Perception des couleurs	3 1 8
Image - Mode Image - Jeu FPS 1	3 1 9
Image - Mode Image - Jeu FPS 2	3 1 10
Image - Mode Image - Jeu RTS	3 1 11
Image - Mode Image - Perso (Jeux)	3 1 12
Image - Mode Image - EBU	3 1 13
Image - Mode Image - REC709	3 1 14
Image - Mode Image - SMPTE-C	3 1 15
Image - Ajuster Image	3 2
Image - Ajuster Image - Luminosité	3 2 1

Menu	lieu
Image - Ajuster Image - Luminosité	3 2 1 1 Glisseur
Image - Ajuster Image - Contraste	3 2 2
Image - Ajuster Image - Contraste	3 2 2 1 Glisseur
Image - Ajuster Image - Netteté	3 2 3
Image - Ajuster Image - Netteté	3 2 3 1 Glisseur
Image - Ajuster Image - SUPER RESOLUTION+	3 2 4
Image - Ajuster Image - SUPER RESOLUTION+ - Haut	3 2 4 1
Image - Ajuster Image - SUPER RESOLUTION+ - Moyen	3 2 4 2
Image - Ajuster Image - SUPER RESOLUTION+ - Bas	3 2 4 3
Image - Ajuster Image - SUPER RESOLUTION+ - Off	3 2 4 4
Image - Ajuster Image - Niveau Noir	3 2 5
Image - Ajuster Image - Niveau Noir - Haut	3 2 5 1
Image - Ajuster Image - Niveau Noir - Bas	3 2 5 2
Image - Ajuster Image - HDMI ULTRA HD Deep Color	3 2 6
Image - Ajuster Image - HDMI ULTRA HD Deep Color - On	3 2 6 1
Image - Ajuster Image - HDMI ULTRA HD Deep Color - Off	3 2 6 2
Image - Ajuster Image - DFC	3 2 7
Image - Ajuster Image - DFC - On	3 2 7 1
Image - Ajuster Image - DFC - Off	3 2 7 2

Menu	lieu
Image - Ajuster Jeu	3 3
Image - Ajuster Jeu - Temps de Réponse	3 3 1
Image - Ajuster Jeu - Temps de Réponse - Plus Rapide	3 3 1 1
Image - Ajuster Jeu - Temps de Réponse - Rapide	3 3 1 2
Image - Ajuster Jeu - Temps de Réponse - Normal	3 3 1 3
Image - Ajuster Jeu - Temps de Réponse - Off	3 3 1 4
Image - Ajuster Jeu - FreeSync	3 3 2
Image - Ajuster Jeu - FreeSync - Étendu	3 3 2 1
Image - Ajuster Jeu - FreeSync - Basique	3 3 2 2
Image - Ajuster Jeu - FreeSync - Off	3 3 2 3
Image - Ajuster Jeu - Contrôle des noirs	3 3 3
Image - Ajuster Jeu - Contrôle des noirs	3 3 3 1 Glisseur
Image - Ajuster Couleur	3 4
Image - Ajuster Couleur - Gamma	3 4 1
Image - Ajuster Couleur - Gamma - Mode 1	3 4 1 1
Image - Ajuster Couleur - Gamma - Mode 2	3 4 1 2
Image - Ajuster Couleur - Gamma - Mode 3	3 4 1 3
Image - Ajuster Couleur - Gamma - Mode 4	3 4 1 4
Image - Ajuster Couleur - Températ.	3 4 2
Image - Ajuster Couleur - Températ. - Utilis.	3 4 2 1
Image - Ajuster Couleur - Températ. - Chaud	3 4 2 2
Image - Ajuster Couleur - Températ. - Moyen	3 4 2 3
Image - Ajuster Couleur - Températ. - Froid	3 4 2 4

Menu	lieu
Image - Ajuster Couleur - Températ. - Manuel	3 4 2 5
Image - Ajuster Couleur - Températ. - Manuel	3 4 2 5 1 Glisseur
Image - Ajuster Couleur - Rouge	3 4 3
Image - Ajuster Couleur - Rouge	3 4 3 1 Glisseur
Image - Ajuster Couleur - Vert	3 4 4
Image - Ajuster Couleur - Vert	3 4 4 1 Glisseur
Image - Ajuster Couleur - Bleu	3 4 5
Image - Ajuster Couleur - Bleu	3 4 5 1 Glisseur
Image - Ajuster Couleur - Six Couleurs	3 4 6
Image - Ajuster Couleur - Six Couleurs - Rouge Teinte	3 4 6 1
Image - Ajuster Couleur - Six Couleurs - Rouge Teinte	3 4 6 1 1 Glisseur
Image - Ajuster Couleur - Six Couleurs - Rouge Saturation	3 4 6 2
Image - Ajuster Couleur - Six Couleurs - Rouge Saturation	3 4 6 2 1 Glisseur
Image - Ajuster Couleur - Six Couleurs - Vert Teinte	3 4 6 3
Image - Ajuster Couleur - Six Couleurs - Vert Teinte	3 4 6 3 1 Glisseur
Image - Ajuster Couleur - Six Couleurs - Vert Saturation	3 4 6 4
Image - Ajuster Couleur - Six Couleurs - Vert Saturation	3 4 6 4 1 Glisseur

Menu	lieu
Image - Ajuster Couleur - Six Couleurs - Bleu Teinte	3 4 6 5
Image - Ajuster Couleur - Six Couleurs - Bleu Teinte	3 4 6 5 1 Glisseur
Image - Ajuster Couleur - Six Couleurs - Bleu Saturation	3 4 6 6
Image - Ajuster Couleur - Six Couleurs - Bleu Saturation	3 4 6 6 1 Glisseur
Image - Ajuster Couleur - Six Couleurs - Cyan Teinte	3 4 6 7
Image - Ajuster Couleur - Six Couleurs - Cyan Teinte	3 4 6 7 1 Glisseur
Image - Ajuster Couleur - Six Couleurs - Cyan Saturation	3 4 6 8
Image - Ajuster Couleur - Six Couleurs - Cyan Saturation	3 4 6 8 1 Glisseur
Image - Ajuster Couleur - Six Couleurs - Magenta Teinte	3 4 6 9
Image - Ajuster Couleur - Six Couleurs - Magenta Teinte	3 4 6 9 1 Glisseur
Image - Ajuster Couleur - Six Couleurs - Magenta Saturation	3 4 6 10
Image - Ajuster Couleur - Six Couleurs - Magenta Saturation	3 4 6 10 1 Glisseur
Image - Ajuster Couleur - Six Couleurs - Jaune Teinte	3 4 6 11
Image - Ajuster Couleur - Six Couleurs - Jaune Teinte	3 4 6 11 1 Glisseur
Image - Ajuster Couleur - Six Couleurs - Jaune Saturation	3 4 6 12
Image - Ajuster Couleur - Six Couleurs - Jaune Saturation	3 4 6 12 1 Glisseur
Image - Réinitialiser l'image	3 5

Menu	lieu
Image - Réinitialiser l'image - Non	3 5 1
Image - Réinitialiser l'image - Oui	3 5 2
Général	4
Général - Langue	4 1
Général - Langue - Anglais	4 1 1
Général - Langue - Allemand	4 1 2
Général - Langue - Français	4 1 3
Général - Langue - Espanol	4 1 4
Général - Langue - Italien	4 1 5
Général - Langue - Suédois	4 1 6
Général - Langue - Finlandais	4 1 7
Général - Langue - Portugais	4 1 8
Général - Langue - Portugais (Brésil)	4 1 9
Général - Langue - Polonais	4 1 10
Général - Langue - Russe	4 1 11
Général - Langue - Grec	4 1 12
Général - Langue - Ukrainien	4 1 13
Général - Langue - Chinois	4 1 14
Général - Langue - Chinois traditionnel	4 1 15
Général - Langue - Japonais	4 1 16
Général - Langue - Coréen	4 1 17
Général - Langue - Hindi	4 1 18
Général - SMART ENERGY SAVING	4 2

Menu	lieu
Général - SMART ENERGY SAVING - Haut	4 2 1
Général - SMART ENERGY SAVING - Bas	4 2 2
Général - SMART ENERGY SAVING - Off	4 2 3
Général - Témoin de fonctionnement	4 3
Général - Témoin de fonctionnement - On	4 3 1
Général - Témoin de fonctionnement - Off	4 3 2
Général - Veille Automatique	4 4
Général - Veille Automatique - Off	4 4 1
Général - Veille Automatique - 4H	4 4 2
Général - Veille Automatique - 6H	4 4 3
Général - Veille Automatique - 8H	4 4 4
General - DisplayPort 1.2	4 5
General - DisplayPort 1.2 - Activer	4 5 1
General - DisplayPort 1.2 - Désactiver	4 5 2
Général - Buzzer	4 6
Général - Buzzer - On	4 6 1
Général - Buzzer - Off	4 6 2
Général - OSD Verrouiller	4 7
Général - OSD Verrouiller - On	4 7 1
Général - OSD Verrouiller - Off	4 7 2
Général - OSD Taille	4 8
Général - OSD Taille - Petit	4 8 1
Général - OSD Taille - Grand	4 8 2

Menu	lieu
Général - Information	4 9
Général - Information	4 9 1
Général - Réinitialise	4 10
Général - Réinitialise - Non	4 10 1
Général - Réinitialise - Oui	4 10 2



Déclaration de conformité du fournisseur

Nom de commerce	LG
Partie responsable	LG Electronics USA, Inc.
Adresse	111 Sylvan Avenue, North Building, Englewood Cliffs, NJ 07632
E-mail	lg.environmental@lge.com

Le modèle et le numéro de série du produit se trouvent au dos et sur un côté du produit. Enregistrez-les ci-dessous dans le cas où vous avez besoin du service.

Modèle _____

N° de série _____