

- Hubungkan perangkat pintar (smartphone, tablet, dsb) atau laptop ke proyektor menggunakan koneksi kabel/nirkabel untuk menikmati layar perangkat pintar yang diperbesar oleh proyektor.

Untuk menghubungkan perangkat pintar (smartphone, tablet, dsb) atau laptop ke proyektor menggunakan koneksi nirkabel

Tekan tombol **INPUT** pada kontrol jarak jauh proyektor dan pilih **SCREEN SHARE**. Jalankan fungsi **SCREEN SHARE** yang relevan* pada perangkat yang ingin dihubungkan. Cari proyektor pada perangkat pintar untuk menghubungkan. Setelah koneksi dilakukan, layar perangkat pintar akan ditampilkan melalui proyektor.

(Untuk petunjuk spesifik mengenai fungsi ini, lihat manual pengguna untuk perangkat pintar.)

* Fungsi **SCREEN SHARE**

- Perangkat pintar OS Android: Miracast (LG Electronics, dsb.), Screen Mirroring (Pantulan Layar) (Samsung Electronics, dsb.), Wireless Mirroring (Pantulan Nirkabel), dsb.
- Laptop OS Windows: Intel WiDi, Miracast, dsb.

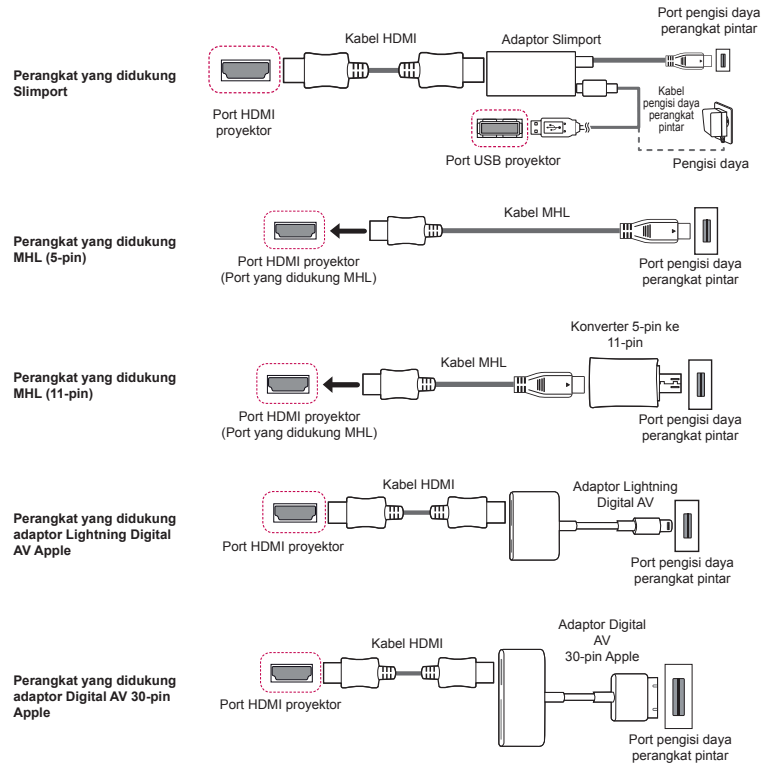
CATATAN

- Tergantung pada perangkat yang Anda gunakan, koneksi nirkabel mungkin lemah atau tidak stabil. Dalam hal ini, buat perubahan pada **Grup** untuk meningkatkan koneksi.
- Tergantung pada lingkungan jaringan, koneksi nirkabel mungkin lemah atau tidak stabil. Dalam hal ini, tekan tombol **SETTINGS** pada kontrol jarak jauh dan ubah pengaturan program di **NIRKABEL** → **SCREEN SHARE** → **Program** → **Manual**.
 - Disarankan menggunakan gelombang 5.0 GHz.
 - Fitur ini hanya tersedia di negara tertentu.

Untuk menghubungkan perangkat pintar (smartphone, tablet, dsb) ke proyektor menggunakan koneksi kabel

Hubungkan perangkat pintar ke proyektor menggunakan kabel* dan atur input eksternal proyektor ke HDMI. Layar perangkat pintar akan ditampilkan melalui proyektor. Untuk petunjuk model yang spesifik mengenai penggunaan koneksi kabel, silakan tanyakan kepada pabrikan perangkat pintar. Perangkat pintar yang didukung dapat berubah tergantung pada keadaan masing-masing pabrikan.

* Contoh tentang cara menghubungkan kabel ke perangkat pintar yang berbeda (kabel dibeli terpisah)



* Gambar mungkin tampak berbeda dari produk sesungguhnya.

Untuk Menghubungkan Perangkat Audio Bluetooth (Speaker/Headset)

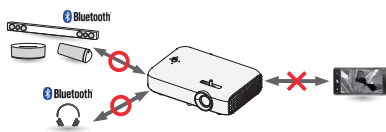
Fitur Bluetooth di proyektor mencari perangkat audio Bluetooth terdekat dan memungkinkan Anda menghubungkan proyektor ke perangkat Bluetooth yang diinginkan secara nirkabel, jadi Anda dapat mendengar audio dari proyektor lewat perangkat audio Bluetooth yang Anda inginkan.

Berikut ini adalah cara menghubungkan perangkat audio Bluetooth:

* Menu dalam gambar mungkin berbeda dari produk sebenarnya.

CATATAN

- Fungsi Bluetooth adalah untuk menghubungkan produk ke speaker Bluetooth atau headset Bluetooth. Anda tidak dapat menghubungkan produk ke ponsel melalui fungsi Bluetooth.



Cari Perangkat

1 Tekan tombol **SETTINGS** di remote control dan atur **NIRKABEL** → **Bluetooth** ke **Aktif**.



2 Atur perangkat audio Bluetooth pilihan ke Mode pasangan. (Untuk informasi cara mengatur Mode pasangan, lihat manual perangkat audio Bluetooth Anda.)

3 Pilih opsi **Cari Perangkat** untuk mencari perangkat yang ingin dihubungkan. (Waktu pencarian total sekitar 15 detik. Ketika perangkat pilihan muncul dalam daftar, Anda dapat menghentikan pencarian dengan memilih **Stop Pencarian**. Waktu yang diperlukan untuk menyambung ke perangkat mungkin berbeda bergantung pada kekuatan sinyal dan jumlah perangkat.)



4 Pilih perangkat yang ingin dihubungkan setelah pencarian selesai, lalu perangkat audio Bluetooth akan tersambung dan ditambahkan ke **Daftar perangkat terdaftar** secara otomatis.

Daftar perangkat terdaftar

Perangkat audio Bluetooth yang sudah terhubung ke produk Anda setidaknya sekali otomatis ditambahkan ke **Daftar perangkat terdaftar** jadi Anda bisa memilih dan menghubungkan perangkat yang diinginkan tanpa perlu mencari lagi nantinya. Berikut ini adalah cara menghubungkan perangkat audio Bluetooth:

* Menu dalam gambar mungkin berbeda dari produk sebenarnya.

1 Tekan tombol **SETTINGS** di remote control dan atur **NIRKABEL** → **Bluetooth** ke **Aktif**.

2 Pilih **NIRKABEL** → **Daftar perangkat terdaftar**. (Pastikan perangkat audio Bluetooth pilihan sudah dihidupkan.)



3 Pilih perangkat audio Bluetooth yang ingin dihubungkan, lalu perangkat akan terhubung.

CATATAN

- Apabila Bluetooth dalam posisi Aktif saat Anda menghidupkan proyektor, perangkat Bluetooth yang baru-baru ini terhubung akan otomatis dihubungkan. Meski begitu, perangkat audio Bluetooth memiliki fitur mati sendiri secara otomatis, jadi pastikan perangkat audio Bluetooth dihidupkan terlebih dahulu. (Untuk informasi lebih lanjut, lihat manual perangkat audio Bluetooth Anda.)
- Apabila layar tidak sinkron dengan suara perangkat audio Bluetooth, sesuaikan sinkronisasi dengan opsi **Sesuaikan Sinkronisasi AV**.
- Sebaiknya jaga jarak antara proyektor dengan perangkat Bluetooth yang tersambung sejauh 5 m.