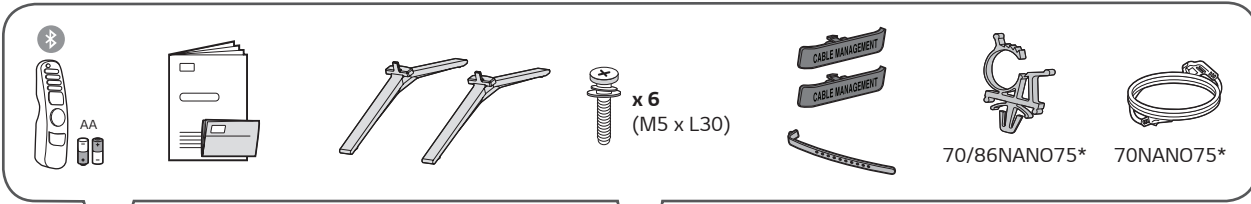
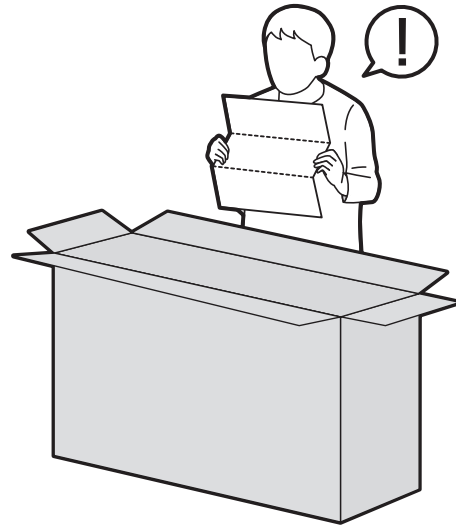
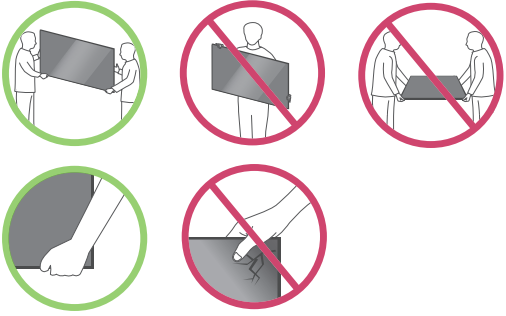
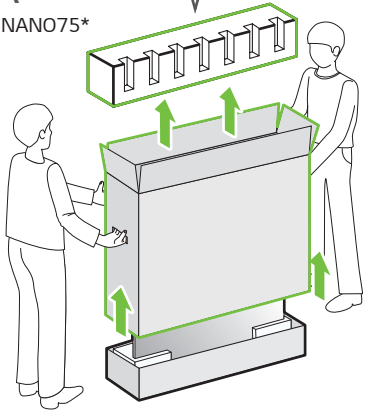


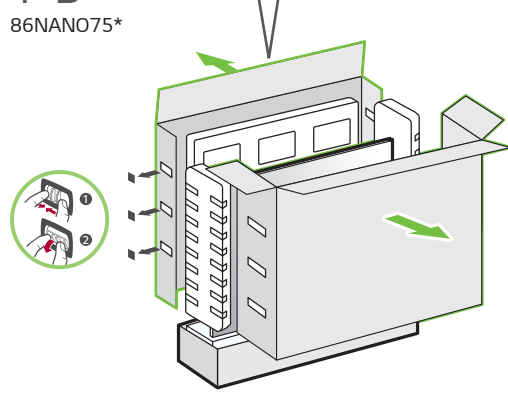
70NANO75UPA 75NANO75UPA 86NANO75UPA



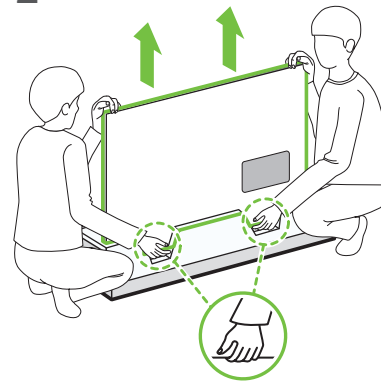
1-A
70/75NANO75*



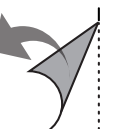
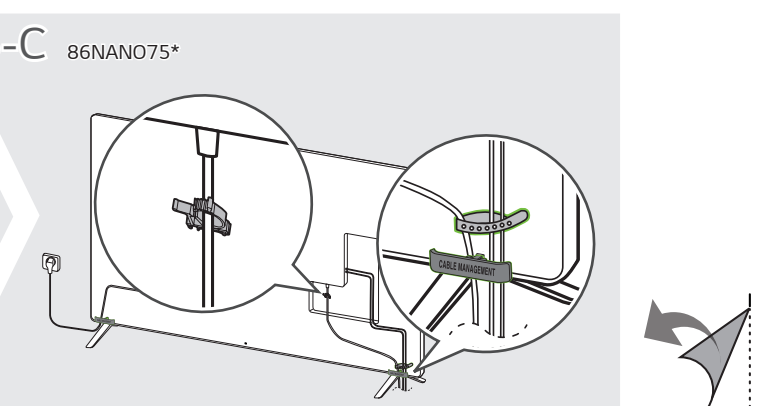
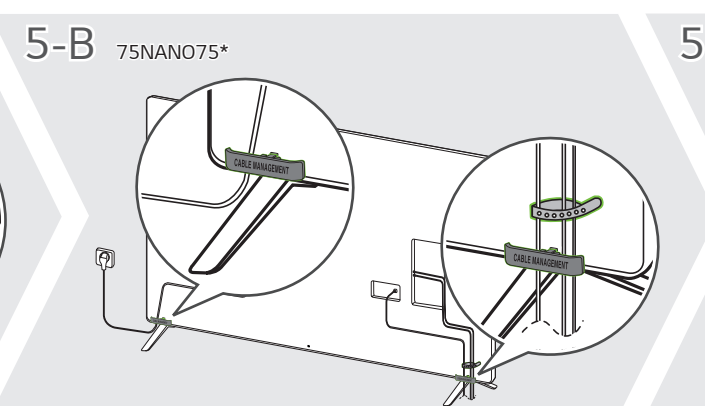
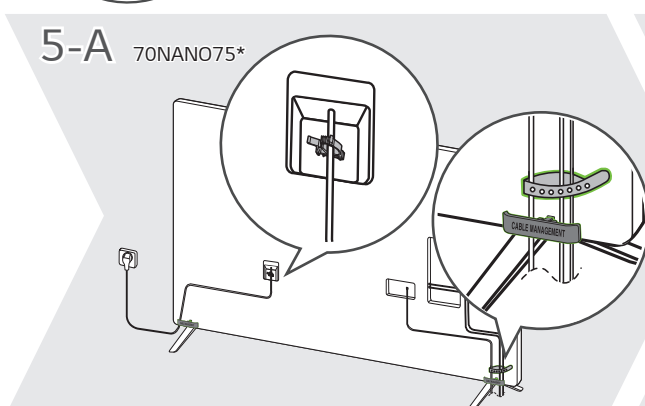
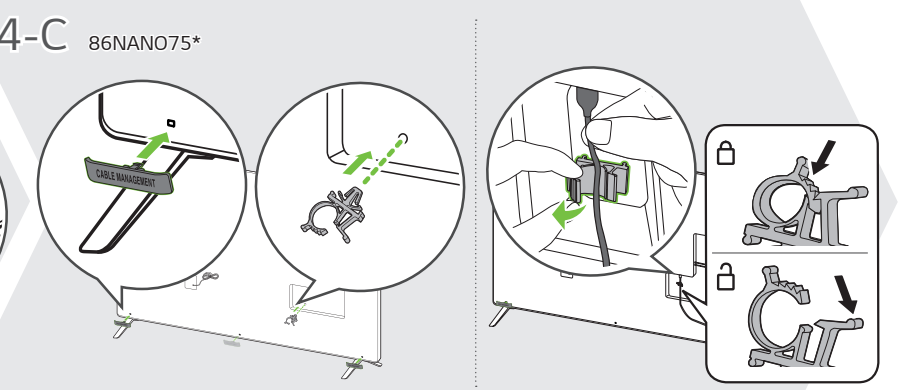
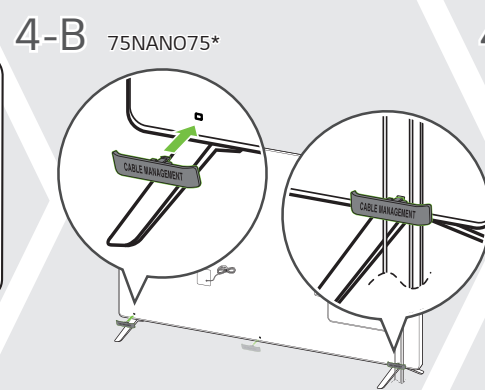
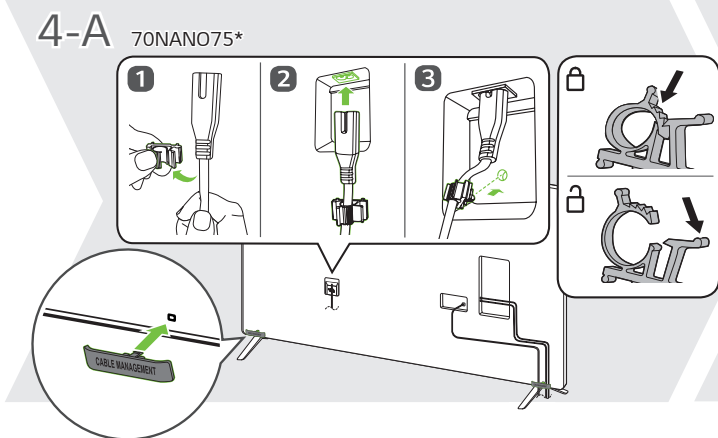
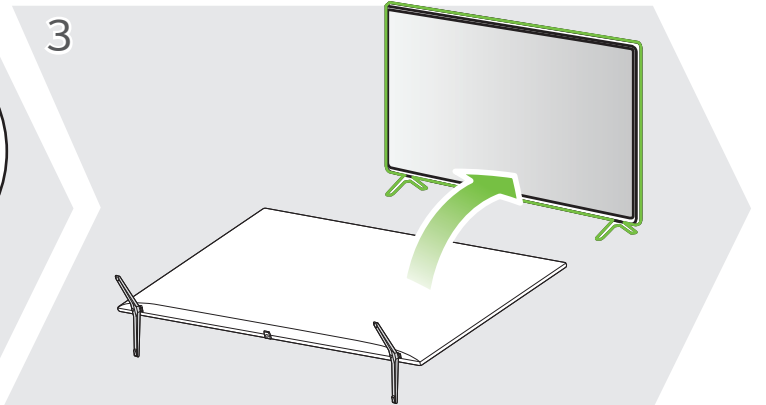
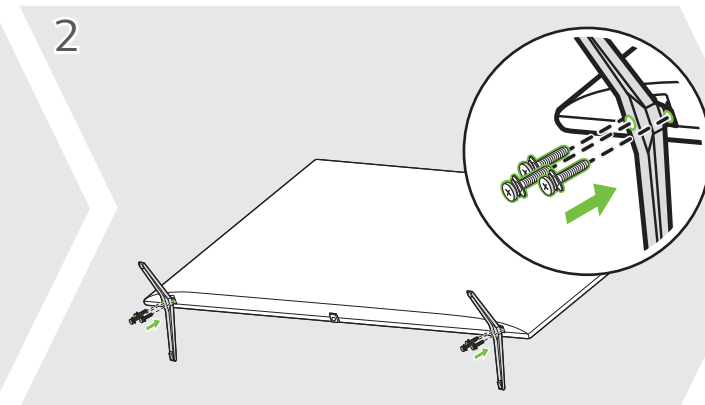
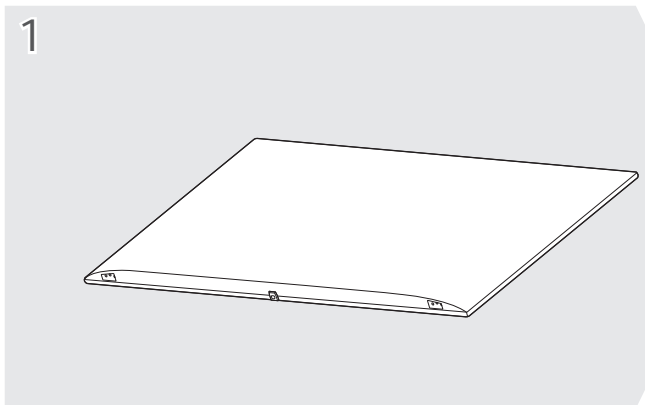
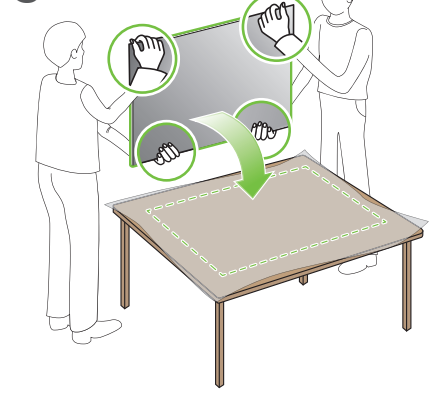
1-B
86NANO75*

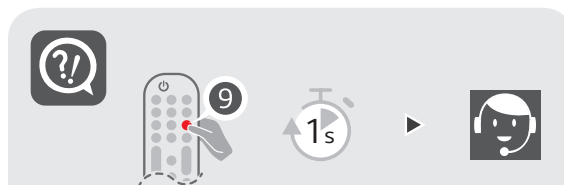
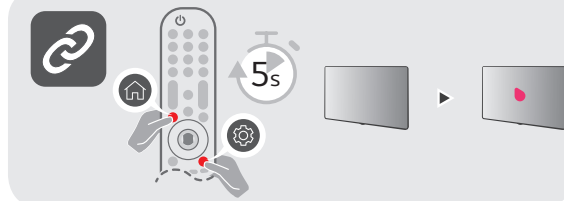
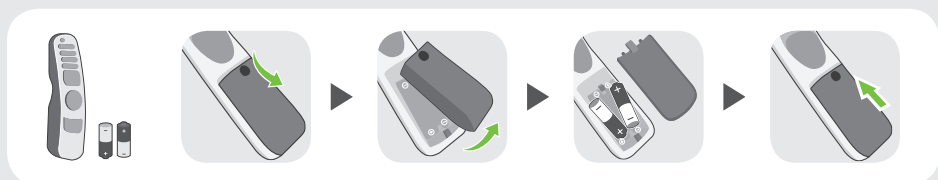
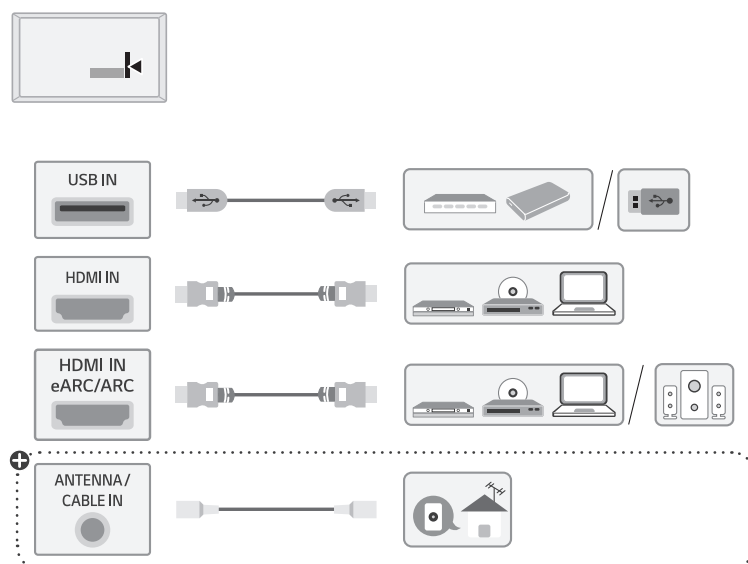
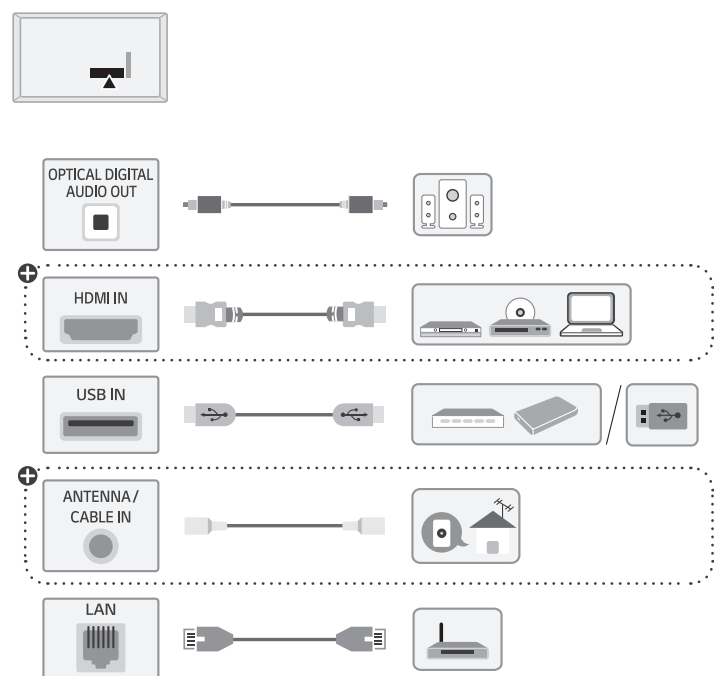


2

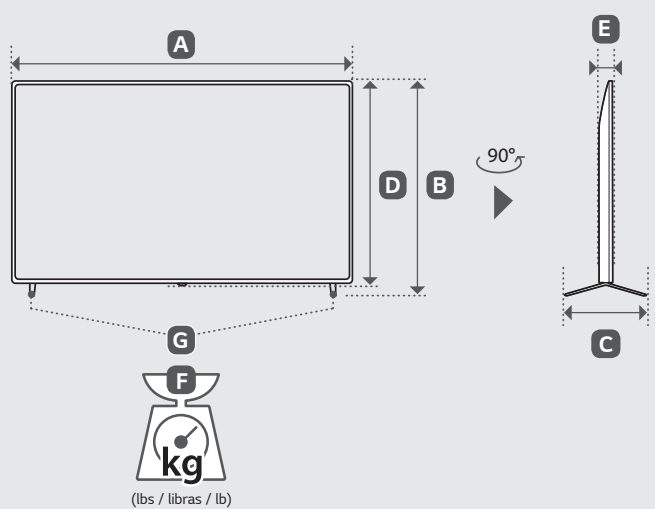


3





A, B, C, D, E : mm (inches / pulgadas / po)
F, G : kg (lbs / libras / lb)



MODELS MODELOS MODÈLES	A		B		C		D		E		F		F - G		Power consumption Consumo de potencia Consommation électrique	
70NANO75UPA	1,562 (61.4)	1 562 (61,4)	971 (38.2)	971 (38,2)	362 (14.2)	362 (14,2)	907 (35.7)	907 (35,7)	59.9 (2.3)	59,9 (2,3)	29.1 (64.1)	29,1 (64,1)	28.4 (62.6)	28,4 (62,6)	210 W	
75NANO75UPA	1,678 (66.0)	1 678 (66,0)	1,027 (40.4)	1 027 (40,4)	362 (14.2)	362 (14,2)	964 (37.9)	964 (37,9)	59.9 (2.3)	59,9 (2,3)	32.1 (70.7)	32,1 (70,7)	31.4 (69.2)	31,4 (69,2)	250 W	
86NANO75UPA	1,927 (75.8)	1 927 (75,8)	1,167 (45.9)	1 167 (45,9)	362 (14.2)	362 (14,2)	1,104 (43.4)	1 104 (43,4)	59.9 (2.3)	59,9 (2,3)	45.9 (101.1)	45,9 (101,1)	45.2 (99.6)	45,2 (99,6)	335 W	
Power requirement / Alimentación requerida / Alimentation										AC 120 V- 50/60 Hz						



ENGLISH Read **Safety and Reference**.
ESPAÑOL Leer **Seguridad y Consultas**.
FRANÇAIS Lisez **Sécurité et références**.

ENGLISH
Easy Setup Guide

Please read this manual carefully before operating your set and retain it for future reference.

ESPAÑOL
Guía Rápida de Configuración

Lea atentamente este manual antes de poner en marcha el equipo y consérvelo para futuras consultas.

FRANÇAIS
Guide de configuration rapide

Avant d'utiliser l'appareil, veuillez lire attentivement ce manuel et le conserver pour pouvoir vous y reporter ultérieurement.

⊕ : Depending upon model / Según el modelo / Selon le modèle