



MANUAL DE USUARIO

# Señalización digital de LG (MONITOR SIGNAGE)

Lea este manual atentamente antes de utilizar el monitor y consérvelo para consultarlo cuando lo necesite.

55LV75D

55LV77D

[www.lg.com](http://www.lg.com)

Copyright © 2017 LG Electronics Inc. Reservados todos los derechos.

# ÍNDICE

## PRECAUCIONES DE SEGURIDAD .. 3

- Precauciones durante la instalación del producto ..... 3
- Precauciones relativas al adaptador de CA y la alimentación eléctrica ..... 5
- Precauciones para el traslado del producto ..... 7
- Precauciones durante la utilización del producto ..... 8
- Montaje en pared ..... 9

## LICENCIAS ..... 10

## MONTAJE Y PREPARACIÓN ..... 11

- Componentes y Botones ..... 12
- Escena de retrato ..... 13
- Retirada de los soportes en L antes de la instalación ..... 13
- Método de almacenamiento para la protección del panel ..... 14
- Montaje en una pared ..... 16
- Configuración del equipo externo ..... 17
- Instalación de pantallas en mosaico ..... 17

## MANDO A DISTANCIA ..... 19

## CONEXIONES ..... 21

- Conexión a un PC ..... 21
- Conexión de dispositivos externos ..... 21
- Uso de la lista de entradas ..... 21
- Monitores conectados en cadena ..... 23

## SOLUCIÓN DE PROBLEMAS ..... 24

## ESPECIFICACIONES DEL PRODUCTO ..... 27

**Advertencia:** Este equipo cumple los requisitos de la Clase A de CISPR 32. En un entorno residencial, este equipo puede causar interferencias de radio.

## PRECAUCIONES DE SEGURIDAD

Lea detenidamente estas instrucciones de seguridad antes de utilizar el producto.

### **ADVERTENCIA**

Si hace caso omiso a los mensajes de advertencia, corre el riesgo de sufrir daños graves, tener un accidente o incluso morir.

### **PRECAUCIÓN**

Si hace caso omiso a los mensajes de precaución, corre el riesgo de sufrir daños leves o dañar el producto.

### **ADVERTENCIA**

- Solo para uso en interiores.

## Precauciones durante la instalación del producto

### **ADVERTENCIA**

- Manténgalo alejado de fuentes de calor como, por ejemplo, radiadores eléctricos.
  - Podría producirse una descarga eléctrica, un incendio o el producto podría funcionar mal o deformarse.
- Mantenga el material antihumedad del paquete y el embalaje de vinilo fuera del alcance de los niños.
  - La ingestión de material antihumedad es nociva. Si se ingiere por error, fuerce el vómito del paciente y acuda al hospital más cercano. Además, el embalaje de vinilo puede producir asfixia. Manténgalo fuera del alcance de los niños.
- No coloque objetos pesados sobre el producto ni se siente encima.
  - Si el producto cae o se derrumba, puede provocar lesiones. Se debe prestar un cuidado especial con los niños.
- No deje el cable de corriente o de señal en las zonas de tránsito.
  - Cualquier persona que pase podría tropezar y producir una descarga eléctrica, un incendio, dañar el producto o sufrir una herida.
- Instale el producto en un sitio limpio y seco.
  - El polvo o la humedad pueden producir una descarga eléctrica, un incendio o dañar el producto.
- Si nota que hay humo, o cualquier otro olor, u oye un ruido extraño, desconecte el cable de corriente y póngase en contacto con el servicio técnico.
  - Si sigue utilizando el producto sin tomar las medidas adecuadas, se podría producir una descarga eléctrica o un incendio.
- Si se cae el producto o la carcasa está rota, apáguelo y desenchufe el cable de corriente.
  - Si sigue utilizando el producto sin tomar las medidas adecuadas, se podría producir una descarga eléctrica o un incendio. Póngase en contacto con el servicio técnico.

- No deje que caiga ningún objeto sobre el producto y evite cualquier golpe. No arroje juguetes ni otros objetos a la pantalla del producto.
  - Puede ocasionar daños personales, problemas en el producto y dañar la pantalla.
- Al conectar un dispositivo externo, tenga cuidado de no tirar el producto ni permitir su caída.
  - Podría ocasionar lesiones y/o daños al producto.
- Al jugar con una consola conectada al sistema, manténgase a una distancia de cuatro veces el largo de la diagonal, desde la pantalla hasta el dispositivo.
  - Si el producto cayese debido a un cable corto, podría ocasionar lesiones y/o daños al producto.
- Si deja una imagen fija en la pantalla durante un período de tiempo prolongado, puede que la pantalla se dañe y la imagen se deteriore. Asegúrese de que su monitor tiene un salvapantallas. Este fenómeno también ocurre en productos de otros fabricantes, y es un caso que no está contemplado en la garantía. Este fenómeno también ocurre en productos de otros fabricantes, y es un caso que no está contemplado en la garantía.
- No instale este producto en una pared si podría ser expuesto a aceite o vapor de aceite.
  - Esto podría dañar el producto y provocar fallas.



### PRECAUCIÓN

- Asegúrese de que el orificio de ventilación no está bloqueado. Instale el producto en un lugar que tenga una amplitud adecuada (a más de 100 mm de la pared).
  - Si instala el producto demasiado cerca de la pared, podría deformarse o producirse fuego como consecuencia del calor interior.
- No cubra el orificio de ventilación del producto con un paño o una cortina.
  - Podría deformarse el producto o producirse fuego como consecuencia del sobrecalentamiento del interior del producto.
- Instale el producto en un lugar plano y estable en el que no haya riesgo de que se caiga.
  - Si se cayera el producto, podría romperse o resultar usted herido.
- Instale el producto donde no haya interferencias electromagnéticas.
- Mantenga el producto lejos de los rayos directos del sol.
  - Se podría dañar el producto.
- Si instala el producto en un lugar que no cumpla con las condiciones sugeridas, tanto su aspecto como su durabilidad y la calidad de la imagen podrían verse seriamente afectados. Consulte a LG o a un instalador cualificado antes de proceder a la instalación. No se recomiendan lugares en los que abunde el polvo o la neblina de aceite, se utilicen sustancias químicas, se alcancen temperaturas extremas o donde el producto vaya a permanecer apagado durante períodos muy prolongados (aeropuertos o estaciones de tren). Si el producto se somete a estas condiciones, la garantía puede quedar invalidada.
- No instale el producto en una zona con poca ventilación (como un estante o un armario) ni en exteriores. Evite su colocación sobre cojines o alfombras.
- Asimismo, no lo instale en lugares con objetos que puedan calentarse, como equipos de iluminación.

## Precauciones relativas al adaptador de CA y la alimentación eléctrica

### ADVERTENCIA

- Si entra agua o una sustancia extraña en el producto (TV, monitor, cable de alimentación o adaptador de CA), desconecte el cable de alimentación inmediatamente y póngase en contacto con el centro de atención al cliente.
  - En caso contrario, se podría ocasionar un incendio o una descarga eléctrica debido al daño del producto.
- No toque el enchufe de alimentación ni el adaptador de CA con las manos húmedas. Si los polos del enchufe están húmedos o tienen polvo, límpielos y séquelos antes de utilizarlos.
  - De lo contrario, podría ocasionar un incendio o una descarga eléctrica.
- Asegúrese de insertar por completo el cable de alimentación en el adaptador de CA.
  - Si no está bien conectado, la mala conexión podría ocasionar un incendio o una descarga eléctrica.
- Asegúrese de utilizar cables de alimentación y adaptadores de CA suministrados o aprobados por LG Electronics, Inc.
  - El uso de productos no aprobados podría producir un incendio o una descarga eléctrica.
- Cuando desenchufe el cable de alimentación, siempre retírelo desde el enchufe. No doble el cable de alimentación con fuerza excesiva.
  - Se podría dañar el cable y producir una descarga eléctrica o un incendio.
- Tenga cuidado de no pisar ni colocar objetos pesados (electrodomésticos, tejidos, etc.) sobre el cable de alimentación o el adaptador de CA. Tenga cuidado de no dañar el cable de alimentación ni el adaptador de CA con objetos afilados.
  - Los cables de alimentación dañados podrían producir un incendio o una descarga eléctrica.
- No desmonte, repare ni modifique el cable de alimentación ni el adaptador de CA.
  - Esto podría provocar incendios o descargas eléctricas.
- Asegúrese de que conecta el cable a un enchufe con toma de tierra.
  - Podría electrocutarse o resultar herido.
- Emplee únicamente el voltaje nominal.
  - Podría electrocutarse o dañar el producto.
- En caso de tormenta o relámpagos, nunca toque el cable de alimentación ni el cable de señal ya que es muy peligroso.
  - Se puede producir una descarga eléctrica.
- No conecte varios cables de prolongación, aparatos eléctricos o radiadores eléctricos a un único enchufe. Utilice una regleta de corriente con toma de tierra diseñada para su uso exclusivo con un ordenador.
  - Se podría producir un incendio como consecuencia del sobrecalentamiento.
- No toque el enchufe de corriente con las manos húmedas. Además, si las clavijas del enchufe están húmedas o cubiertas de polvo, séquelas por completo o quíteles el polvo.
  - Podría electrocutarse como consecuencia del exceso de humedad.

- Si no va a utilizarlo durante mucho tiempo, desenchufe el cable de corriente del producto.
  - Si se acumula el polvo, puede producirse un incendio y el deterioro del aislante puede causar una fuga eléctrica, una descarga eléctrica o un incendio.
- Introduzca el cable de corriente por completo.
  - Si el cable de corriente no se introduce por completo, puede producirse un incendio.
- No introduzca un material conductor (como una varilla metálica) en un extremo del cable de corriente mientras el otro está conectado al terminal de la pared. Además, no toque el cable de corriente nada más enchufarlo en el terminal de la pared.
  - Podría electrocutarse.
- El acoplador del aparato se utiliza como dispositivo de desconexión.
- Asegúrese de que el dispositivo está instalado cerca de al toma de corriente a la que está conectado y que dicha toma es accesible.
- Mientras esta unidad esté conectada a la toma de corriente, seguirá conectada a una fuente de alimentación incluso si apaga la unidad con el interruptor.



### **PRECAUCIÓN**

- Asegúrese de mantener la toma de corriente, el adaptador de CA y las clavijas del enchufe de alimentación limpios de polvo y otras sustancias.
  - Esto podría provocar un incendio.
- No desenchufe el cable de corriente mientras se utiliza el producto.
  - Una descarga eléctrica podría dañar el producto.
- Utilice sólo el cable de alimentación suministrado con el aparato. Si utiliza otro cable de alimentación, asegúrese de que esté certificado según las normas nacionales aplicables, si no ha sido obtenido del proveedor. Si el cable de alimentación es defectuoso, póngase en contacto con el fabricante o con el centro de asistencia técnica más cercano para solicitar su sustitución.

## Precauciones para el traslado del producto

### ADVERTENCIA

- Asegúrese de que el producto está apagado.
  - Podría electrocutarse o dañar el producto.
- Asegúrese de retirar todos los cables antes de mover el producto.
  - Podría electrocutarse o dañar el producto.
- Asegúrese de que el panel mira hacia delante y sujételo con ambas manos para moverlo. Si deja caer el producto, resultaría dañado y podría causar descargas eléctricas o fuego. Póngase en contacto con un servicio técnico para repararlo.
- Compruebe que el producto está apagado y que ha desconectado todos los cables. Debido a su tamaño, podrían ser necesarias 2 o más personas para transportar el aparato. No presione ni coloque objetos pesados en el panel frontal del aparato.

### PRECAUCIÓN

- No golpee el producto mientras lo desplaza.
  - Podría electrocutarse o dañar el producto.
- No tire el embalaje del producto. Utilícelo cuando lo traslade.

## Precauciones durante la utilización del producto

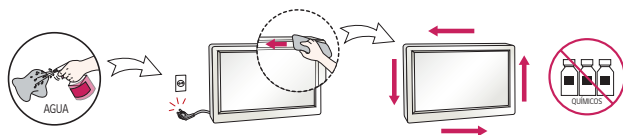
### ADVERTENCIA

- No desmonte, repare o modifique el producto por su cuenta.
  - Podría producirse un incendio o una descarga eléctrica.
  - Póngase en contacto con el servicio técnico para realizar cualquier verificación, calibrado o reparación.
- Si no presta atención a la pantalla durante un período de tiempo prolongado, desconéctela de la toma de la pared.
- Mantenga el producto lejos del agua.
  - Podría producirse un incendio o una descarga eléctrica.
- No golpee ni arañe la parte frontal o lateral de la pantalla con objetos metálicos.
  - Podría causar daños a la pantalla.
- Evite las altas temperaturas y humedad.

### PRECAUCIÓN

- No coloque ni guarde sustancias inflamables cerca del producto.
  - Hay riesgo de explosión o incendio como consecuencia del uso descuidado de sustancias inflamables.
- Al limpiar el producto, desenchufe el cable de alimentación y frótelo suavemente con un paño suave para evitar arañarlo. No lo limpie con un paño mojado ni pulverice agua ni ningún otro líquido directamente sobre el producto. Podría causar descargas eléctricas. (No utilice productos químicos como el benceno, disolventes de pintura o alcohol.)
- Descanse cada cierto tiempo para proteger los ojos.
- Mantenga el producto limpio en todo momento.
- Adopte una postura cómoda y natural cuando trabaje con un producto para relajar los músculos.
- Descanse cada cierto tiempo cuando trabaje prolongadamente con un producto.
- No presione con fuerza en el panel con la mano o con un objeto afilado, como una uña, un lápiz o un bolígrafo, ni haga rayas sobre él.
- Manténgase a una distancia adecuada del producto.
  - Su visión podría resultar afectada si mira el producto desde muy cerca.
- Consulte el Manual del usuario para configurar la resolución y el reloj adecuados.
  - Su visión podría resultar afectada.
- Utilice únicamente un detergente autorizado para limpiar el producto. (No utilice benceno, disolvente o alcohol.)
  - Se podría deformar el producto.
- El aparato no debe quedar expuesto a goteras o salpicaduras. Tampoco deberá colocar encima objetos con contenido líquido, como floreros, copas, etc. (por ejemplo, en estanterías situadas por encima de la unidad).
- No exponga las baterías a temperaturas muy elevadas y manténgalas alejadas de la luz solar directa, el fuego y emisores de calor eléctricos. Por ejemplo, deberá mantenerlas alejadas de la luz directa del sol, chimeneas y radiadores o calefactores eléctricos.
- NO coloque baterías no recargables en el dispositivo mientras se esté cargando.
- La utilización de altavoces o auriculares durante períodos prolongados puede provocar lesiones auditivas.

- Pulverice agua sobre un paño suave de 2 a 4 veces y úselo para limpiar el chasis frontal; frote sólo en una dirección. Demasiada humedad podría causar la aparición de manchas.



- No utilice productos de alto voltaje alrededor del monitor. (p. ej. un mata mosquitos eléctrico)
  - El monitor puede no funcionar correctamente a causa de una descarga eléctrica.

## Montaje en pared

- No instale el producto usted solo. Contacte con el servicio técnico cualificado del Fabricante. Podría resultar herido.

## LICENCIAS

Las licencias admitidas pueden diferir según el modelo. Para obtener más información acerca de las licencias, visite [www.lg.com](http://www.lg.com).



Los términos HDMI y HDMI High-Definition Multimedia Interface, y el Logotipo HDMI son marcas comerciales o marcas registradas de HDMI Licensing Administrator, Inc. en los Estados Unidos y en otros países.



Este dispositivo DivX Certified® ha sido sometido a rigurosas pruebas para verificar que reproduce video DivX®.

Para reproducir películas DivX adquiridas, primero registre su dispositivo en [vod.divx.com](http://vod.divx.com). Su código de registro se encuentra en la sección DivX VOD en el menú de configuración de su dispositivo.

DivX Certified® para reproducir video DivX® de hasta HD 1080p, incluyendo contenido de pago.

DivX®, DivX Certified® y los logos asociados son marcas comerciales registradas de DivX, LLC y se utilizan bajo licencia.

Cubierto por las patentes DivX 7.295.673; 7.515.710; RE45.052; y otras disponibles en [[www.divx.com/patents](http://www.divx.com/patents)]

Fabricado con la licencia de Dolby Laboratories. Dolby, Dolby Vision, Dolby Audio, Dolby Atmos y el símbolo de la doble D son marcas comerciales de Dolby Laboratories.

# MONTAJE Y PREPARACIÓN

## PRECAUCIÓN

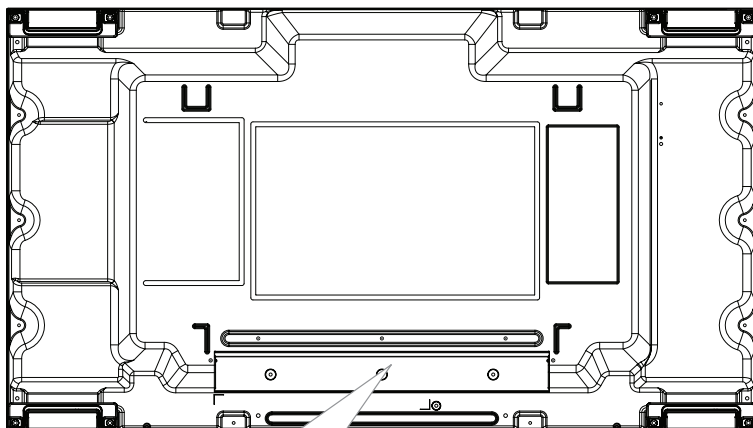
- Use siempre componentes originales para garantizar su seguridad y un rendimiento óptimo del producto.
- La garantía del producto no cubre los daños o lesiones causados por el uso de elementos falsificados.

## NOTA

- Los accesorios proporcionados con el producto pueden variar en función del modelo o la región.
- Las especificaciones del producto o el contenido de este manual se pueden modificar sin previo aviso debido a la actualización de las funciones del producto.
- Software y manual de SuperSign
  - Descarga desde el sitio Web de LG Electronics.
  - Visite el sitio Web de LG Electronics (<http://partner.lge.com>) y descargue la última versión del software para su modelo.
- La garantía no cubre los daños causados por el uso del producto en entornos con demasiado polvo.

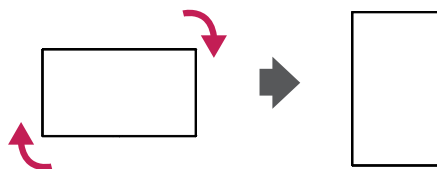
## Componentes y Botones

La imagen puede variar en función del modelo.



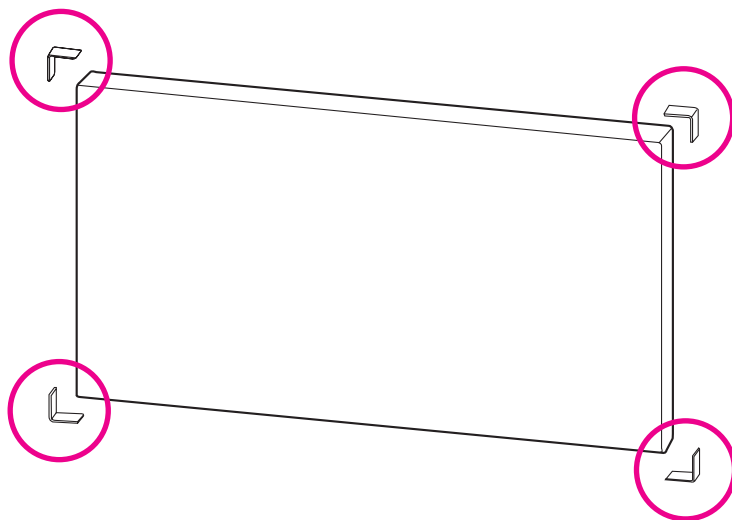
## Escena de retrato

Cuando instale el monitor en posición vertical, gírelo 90 grados en el sentido de las agujas del reloj (de frente a la pantalla).



## Retirada de los soportes en L antes de la instalación

Retire los soportes en L de cada una de las esquinas del monitor antes de instalarlo.



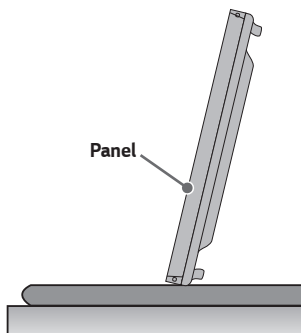
### ! NOTA

- Conserve los soportes en L que ha retirado y utilícelos cuando traslade el monitor en el futuro.

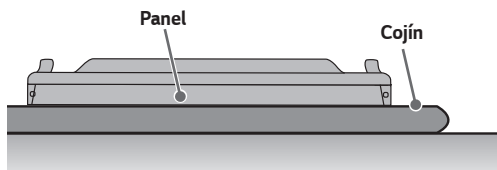
## Método de almacenamiento para la protección del panel

### Método correcto

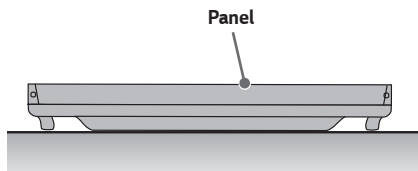
- 1 Si el producto tiene que colocarse verticalmente, sujete ambos lados del producto e inclínelo hacia atrás con cuidado. Evite que el panel toque el suelo.



- 2 Al situar el producto en horizontal, colóquelo sobre un cojín en una superficie plana. Sitúe el producto sobre ella con el panel del producto hacia abajo.

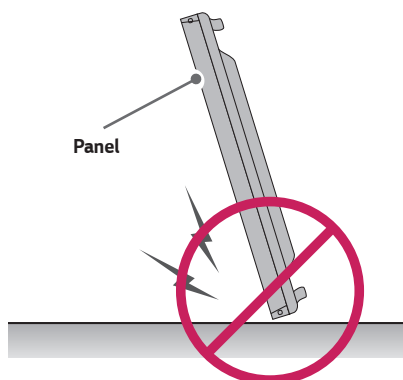


- 3 Si no se encuentra disponible una amortiguación, asegúrese de que el suelo está limpio y, seguidamente, coloque en él el producto con cuidado, con el panel hacia arriba o hacia abajo. En este momento, tenga cuidado de que no caigan objetos sobre el panel.

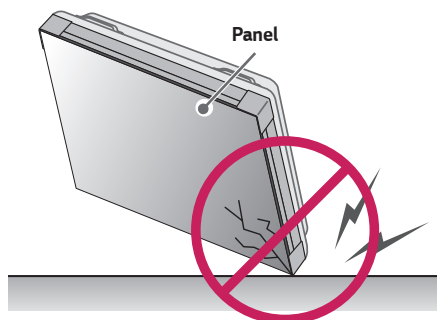


**Método incorrecto**

- 1 Si el producto se inclina hacia el bisel, la parte inferior del panel puede dañarse.



- 2 Si el producto se inclina hacia el extremo del panel, el borde del panel puede dañarse.

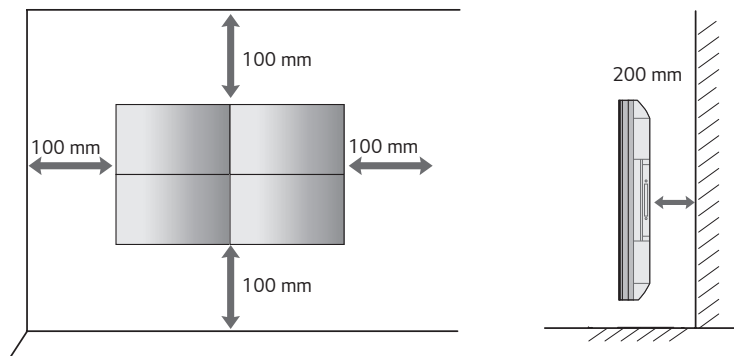


## Montaje en una pared

Si instala el monitor en una pared (opcional), utilice los tornillos VESA que se proporcionan como accesorios para ajustarlo.

Instale el monitor a una distancia mínima de 200 mm de la pared y deje unos 100 mm de espacio en cada lado del monitor para permitir una ventilación adecuada.

Utilice la placa de montaje en pared y los tornillos conformes al estándar VESA.



### PRECAUCIÓN

- Desenchufe el cable de alimentación antes de mover o instalar el monitor para evitar que se produzcan descargas eléctricas.
- Si instala el monitor en un techo o una pared inclinada, puede caerse y producir lesiones físicas. Utilice un soporte de montaje en pared autorizado por LG y póngase en contacto con su distribuidor local o con el personal cualificado para que le ayuden con la instalación.
- No apriete los tornillos en exceso, ya que esto podría ocasionar daños en el monitor y anular la garantía.
- Utilice solo tornillos y soportes de montaje en pared que cumplan el estándar VESA. La garantía no cubre los daños y desperfectos provocados por el mal uso o la utilización de accesorios inadecuados.

### NOTA

- No instale el producto en un lugar sin ventilación (por ejemplo, en un estante o en un armario) ni sobre una alfombra o un cojín. Si no tiene más alternativa que montar el producto en la pared, asegúrese de que existe la suficiente ventilación antes de la instalación.
  - De lo contrario, puede producirse un incendio debido al incremento de la temperatura interna.
- La ilustración muestra un ejemplo general de instalación y puede diferir del producto real.

## Configuración del equipo externo

### RECEPTOR DE IR

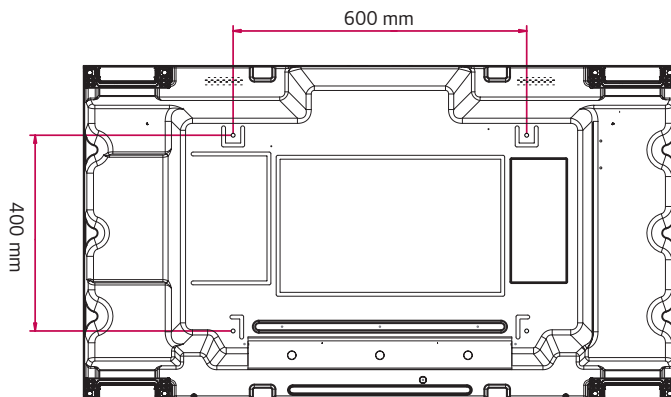
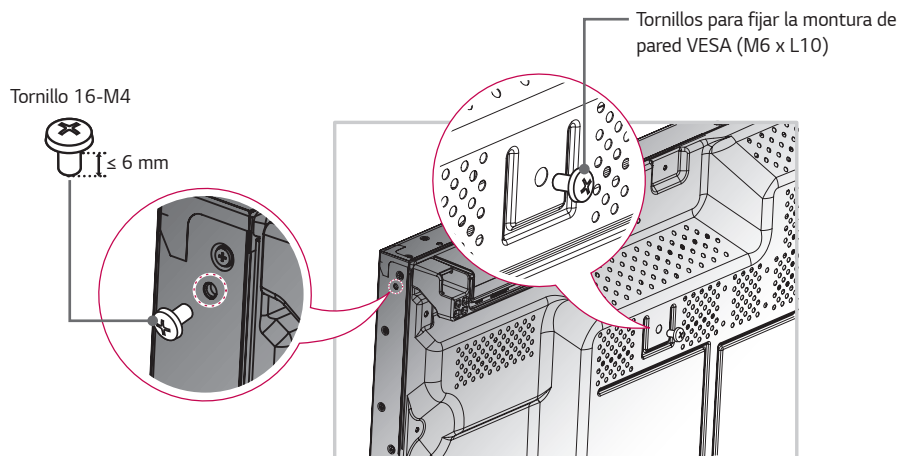
Permite ubicar el sensor del mando a distancia en el lugar que se prefiera. De esta manera, la pantalla permite controlar otras pantallas a través de un cable RS-232C.

## Instalación de pantallas en mosaico

### Montaje del equipo

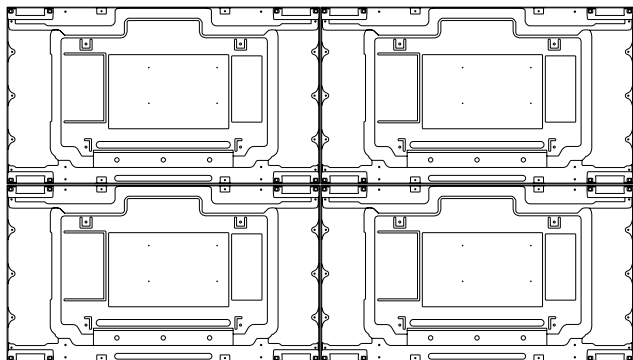
#### Ejemplo de mosaico de 2 x 2

Con los tornillos para fijar la montura de pared VESA, instale el equipo en la placa de montaje en pared o en la pared.



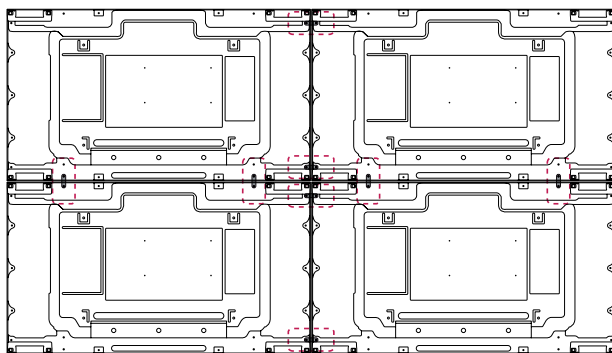
## Unión de los equipos

- 1 Para unir varios equipos con tornillos para fijar la montura de pared VESA, siga el procedimiento anterior.



Equipo 4 unido al resto de equipos  
(mosaico de 2 x 2)

- 2 Cuando los equipos estén unidos, ajuste el hueco entre estos con la placa.



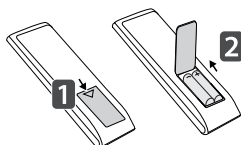
- 3 Ya puede disfrutar del mosaico de 2 x 2. Puede realizar diferentes mosaicos, como por ejemplo de 3 x 3.

### ! NOTA

- La placa de montaje en pared o la pared debe soportar la carga aplicada por cada equipo con una montura de pared VESA (600 x 400).
- La placa de montaje en pared con montura de pared VESA soportará el peso que se aplique a los equipos. (Cada equipo debe quedar montado con firmeza en la placa de montaje en pared o la pared).
- Puede montar el equipo sin utilizar la guía, esta no influye en el rendimiento del dispositivo.
- Los tornillos se incluyen con el resto de componentes, incluidas las placas, en la caja.

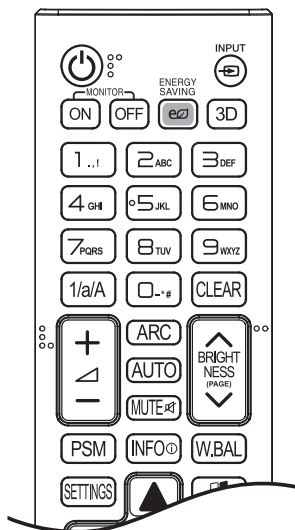
# MANDO A DISTANCIA

Las descripciones que aparecen en este manual se basan en los botones del mando a distancia. Lea este manual con detenimiento para utilizar el monitor correctamente. Para instalar las pilas, abra la tapa del compartimento, sustitúyalas por otras (AAA de 1,5 Vcc) haciendo coincidir los polos  $\oplus$  y  $\ominus$  de acuerdo con las etiquetas del interior del compartimento y vuelva a colocar la tapa. Para quitar las pilas, realice el proceso de instalación en orden inverso. Las ilustraciones pueden diferir de los accesorios reales.



## ⚠ PRECAUCIÓN

- No mezcle pilas antiguas y nuevas, ya que esto podría dañar el mando a distancia.
- Asegúrese de apuntar con el mando a distancia hacia el sensor correspondiente del monitor.
- Algunas funciones del mando a distancia pueden no ser compatibles con ciertos modelos.



**⏻ (ENCENDIDO/APAGADO)** Enciende y apaga el monitor.

**MONITOR ON** Enciende el monitor.

**MONITOR OFF** Apaga el monitor.

**ENERGY SAVING** Permite ajustar la luminosidad de la imagen para reducir el consumo de energía.

**INPUT** Permite seleccionar el modo de entrada.

**3D** Permite ver vídeos en 3D.

**1/a/A** Permite alternar entre caracteres numéricos y alfabéticos.

### Botones numéricos y alfabéticos

Permite introducir caracteres numéricos o alfabéticos en función de la configuración.

**CLEAR** Permite eliminar los caracteres numéricos o alfabéticos introducidos.

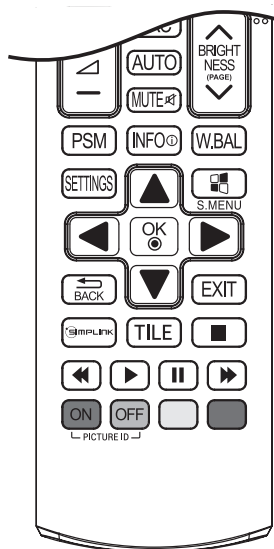
**Botón de volumen arriba/abajo** Ajusta el volumen.

**ARC** Permite seleccionar el formato.

**AUTO** Ajusta automáticamente la posición de la imagen y minimiza su inestabilidad (disponible solo para entrada RGB).

**MUTE** Permite silenciar el sonido completamente.

**BRIGHTNESS** Ajusta la luminosidad de la pantalla. La función de PAGE no es compatible con este modelo.



**PSM** Permite seleccionar el modo de imagen.

**INFO** ⓘ Permite ver la información del programa actual y de la pantalla.

**W.BAL** Accede al menú de balance de blancos.

**SETTINGS** Permite acceder a los menús principales, guardar la información introducida y salir de los menús.


**S.MENU**  Botón de menú SuperSign.

**Botones de navegación** Permiten desplazarse por los menús y las opciones.

**OK**  Permite seleccionar menús y opciones, y confirmar las entradas.

**← BACK** Permite al usuario retroceder un paso en sus acciones de interacción.

**EXIT** Permite salir de todas las aplicaciones y tareas OSD.

** SIMPLINK** Le permite controlar distintos dispositivos multimedia para que disfrute de sus archivos multimedia mediante el menú Simplink del mando a distancia.

**TILE** Selecciona el modo de mosaico.

**PICTURE ID ON/OFF** Cuando el número de identificación de imagen coincide con el número de identificación de equipo, puede controlar qué monitor desea en el formato de la función de pantalla múltiple.

**Botones de control del menú USB** Permite controlar la reproducción de medios.

# CONEXIONES

Puede conectar varios dispositivos externos a su monitor. Cambie el modo de entrada y seleccione el dispositivo externo al que desea conectarse. Para obtener más información acerca de los conectores de dispositivos externos, consulte el manual proporcionado con cada dispositivo.

## Conexión a un PC

No se suministran algunos de los cables.

Este monitor admite la función Plug and Play\*.

\* Plug and Play es una función que permite que un PC pueda reconocer los dispositivos que conecta el usuario al encender el PC sin necesidad de configurar el dispositivo ni de que el usuario intervenga.

## Conexión de dispositivos externos

Conecte un receptor HD, un reproductor de DVD o un vídeo al monitor y seleccione el modo de entrada correspondiente.

No se suministran algunos de los cables. Para obtener la mejor calidad de imagen y sonido, se recomienda conectar los dispositivos externos al monitor por medio de cables HDMI.

## Uso de la lista de entradas

### INPUT

- HDMI, DISPLAYPORT, DVI-D, RGB, USB

## **NOTA**

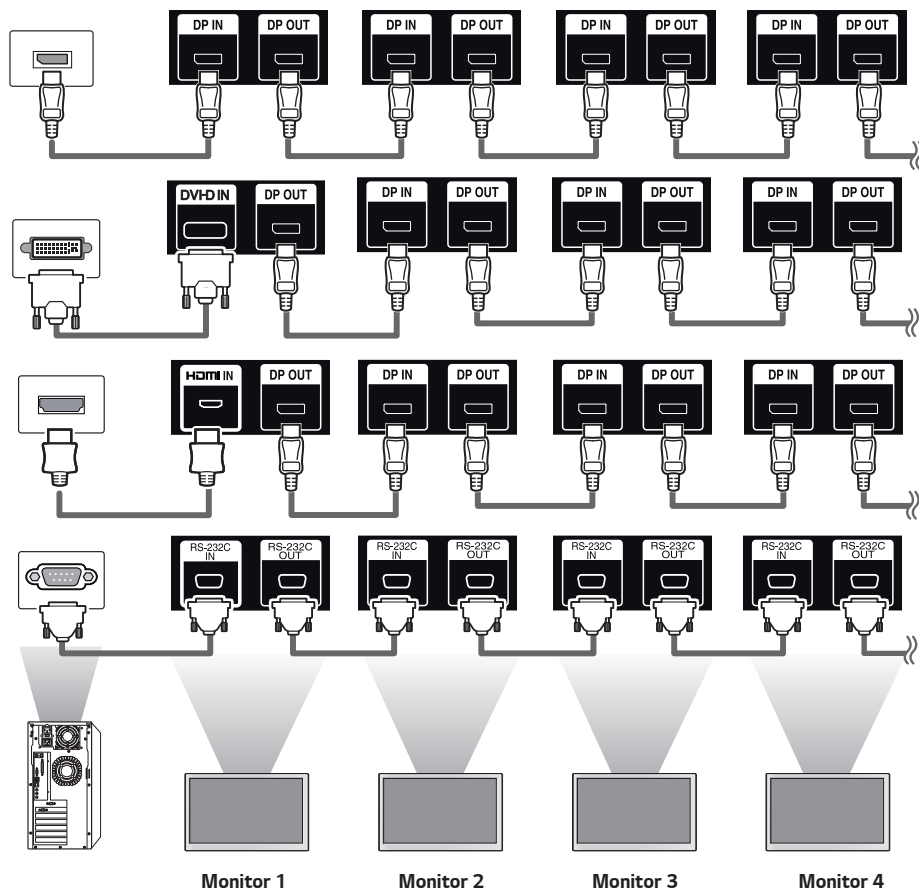
- Para obtener la mejor calidad de imagen, se recomienda el uso de un monitor con conexión HDMI.
- Para cumplir con las especificaciones del producto, utilice un cable de interfaz protegido con núcleo de ferrita, como los cables D-Sub de 15 patillas y DVI-D/HDMI.
- Si enciende el monitor cuando está frío, es posible que la pantalla parpadee. Esto es normal.
- Es posible que aparezcan algunos puntos rojos, verdes o azules en la pantalla. Esto es normal.
- Utilice un cable HDMI®/™ de alta velocidad.
- Utilice un cable certificado con el logotipo HDMI. Si no utiliza un cable HDMI certificado, es posible que la pantalla no se muestre o que se produzca un error de conexión.
- Tipos de cable HDMI recomendados
  - Cable HDMI®/™ de alta velocidad
  - Cable HDMI®/™ de alta velocidad con Ethernet
- Si no oye ningún sonido en el modo HDMI, compruebe la configuración de su PC. Algunos PC requieren un cambio manual de la salida de audio predeterminada a HDMI.
- Si desea utilizar el modo HDMI-PC, debe configurar la PC/DTV en modo PC.
- Si utiliza el modo HDMI-PC, puede experimentar problemas de compatibilidad.
- Asegúrese de que el cable de alimentación está desconectado.
- Si conecta una consola de juegos al monitor, emplee el cable proporcionado con el dispositivo en cuestión.
- Los cables High Speed HDMI®/™ transportan una señal HD de 1080 progresivo o superior.
- Utilice el adaptador de Macintosh estándar para evitar usar adaptadores no compatibles disponibles en el mercado. (Sistema de señal diferente).
- Puede que los ordenadores Apple necesiten un adaptador para poder conectarse a este monitor. Póngase en contacto con ellos o visite su página web para obtener más información.
- Cuando conecte un dispositivo de audio externo, utilice un dispositivo con amplificador de audio.

## **PRECAUCIÓN**

- Conecte el cable de entrada de señal y asegúrelo girando los tornillos hacia la derecha.
- No presione la pantalla con los dedos durante mucho tiempo porque se podría producir una distorsión temporal en la pantalla.
- Procure que no se muestren imágenes estáticas en la pantalla durante un periodo de tiempo prolongado para evitar que se produzcan imágenes "quemadas". Utilice un salvapantallas si es posible.
- La presencia de un dispositivo de comunicación inalámbrica cerca del monitor puede afectar a la calidad de la imagen.

## Monitores conectados en cadena

Para utilizar diferentes productos conectados entre sí, conecte un extremo del cable de señal de entrada (cable DP) al conector DP Out del monitor 1 y conecte el otro extremo al conector DP In del otro producto.



### ! NOTA

- Si el cable de señal entre el producto y el PC es demasiado largo, asegúrese de utilizar un repetidor o un cable óptico.
- La conexión en cadena de la salida de vídeo puede estar limitada en función del rendimiento del dispositivo de entrada que admite HDCP.

# SOLUCIÓN DE PROBLEMAS

## No se muestra ninguna imagen.

Problema	Solución
¿Está conectado el cable de alimentación del producto?	<ul style="list-style-type: none"> <li>• Compruebe que el cable de alimentación esté bien conectado a la toma.</li> </ul>
El producto está encendido, pero la imagen se muestra sumamente oscura.	<ul style="list-style-type: none"> <li>• Ajuste el brillo y el contraste de nuevo.</li> <li>• La luz de fondo podría necesitar reparación.</li> </ul>
¿Aparece el mensaje "Invalid Format" (Formato no válido)?	<ul style="list-style-type: none"> <li>• La señal del PC (tarjeta gráfica) está fuera del rango de frecuencias verticales u horizontales del producto. Ajuste el rango de frecuencias según las especificaciones de este manual.</li> </ul>
¿Aparece el mensaje "No Signal" (Sin señal)?	<ul style="list-style-type: none"> <li>• El cable de señal entre el PC y el producto no está conectado. Compruebe el cable de señal.</li> <li>• Acceda al menú de entrada para verificar la señal de entrada.</li> </ul>

## Al conectar el producto, se muestra el mensaje "Unknown Product" (Producto desconocido).

Problema	Solución
¿Ha instalado el controlador?	<ul style="list-style-type: none"> <li>• Consulte el manual de usuario de la tarjeta gráfica para averiguar si se admite la función Plug and Play.</li> </ul>

## La imagen de la pantalla puede tener un aspecto extraño.

Problema	Solución
¿Es la posición de la pantalla incorrecta?	<ul style="list-style-type: none"> <li>• Señal D-Sub analógica: pulse el botón <b>AUTO</b> en el mando a distancia para seleccionar automáticamente un estado de pantalla óptimo que se ajuste al modo actual. Si el ajuste no es el esperado, seleccione <b>IMAGEN</b> → <b>Pantalla</b> → <b>Posición</b> en el menú OSD.</li> <li>• Compruebe si el producto admite la frecuencia y la resolución de la tarjeta gráfica. Si la frecuencia está fuera del rango, establezca la resolución recomendada en el menú de ajustes del Panel de control [Pantalla].</li> <li>• Algunas tarjetas gráficas ajustan el tamaño de la pantalla automáticamente. Ajuste la configuración de la tarjeta gráfica.</li> </ul>
¿Aparecen líneas finas en el fondo de la pantalla?	<ul style="list-style-type: none"> <li>• Señal D-Sub analógica: pulse el botón <b>AUTO</b> en el mando a distancia para seleccionar automáticamente un estado de pantalla óptimo que se ajuste al modo actual. Si el ajuste no es el esperado, seleccione <b>IMAGEN</b> → <b>Pantalla</b> → <b>Tamaño</b> en el menú OSD.</li> </ul>
Hay ruido horizontal o los caracteres aparecen borrosos.	<ul style="list-style-type: none"> <li>• Señal D-Sub analógica: pulse el botón <b>AUTO</b> en el mando a distancia para seleccionar automáticamente un estado de pantalla óptimo que se ajuste al modo actual. Si el ajuste no es el esperado, seleccione <b>IMAGEN</b> → <b>Pantalla</b> → <b>Fase</b> en el menú OSD.</li> </ul>
La pantalla no se muestra de forma normal.	<ul style="list-style-type: none"> <li>• La señal de entrada correcta no está conectada al puerto de señal. Conecte el cable de señal que coincide con la señal de entrada de fuente.</li> </ul>

**Hay imagen marcada en el producto.**

Problema	Solución
Estas imágenes aparecen al apagar el producto.	<ul style="list-style-type: none"> <li>• Si visualiza una imagen fija durante un tiempo prolongado, se podrían dañar los píxeles en poco tiempo. Utilice la función de salvapantallas.</li> <li>• Si se muestra en pantalla una imagen oscura después de otra con mucho contraste (blanco o gris y negro), podría provocar adherencia de imágenes. Esto es normal en las pantallas LCD.</li> </ul>

**El color de la pantalla no es normal.**

Problema	Solución
La pantalla tiene una resolución de color baja (16 colores).	<ul style="list-style-type: none"> <li>• Ajuste el número de colores en más de 24 bits (color real). En Windows, seleccione [Panel de control] → [Pantalla] → [Configuración] → [Tabla de colores]. (La configuración puede variar en función del sistema operativo.)</li> </ul>
La pantalla presenta un color inestable o es monocromática.	<ul style="list-style-type: none"> <li>• Compruebe el estado de la conexión del cable de señal. O bien, vuelva a introducir la tarjeta de vídeo del PC.</li> </ul>
¿Aparecen puntos negros en la pantalla?	<ul style="list-style-type: none"> <li>• En la pantalla pueden aparecer varios píxeles (de color rojo, azul, verde, blanco o negro), lo que puede deberse a las características únicas del panel LCD. Esto no se trata de una anomalía de la pantalla LCD.</li> </ul>

**El funcionamiento no es el correcto.**

Problema	Solución
La alimentación se apaga de forma repentina.	<ul style="list-style-type: none"> <li>• ¿Ha configurado el Temporizadores?</li> <li>• Compruebe los ajustes de control de alimentación. Se ha interrumpido la alimentación.</li> </ul>

## ⚠ PRECAUCIÓN

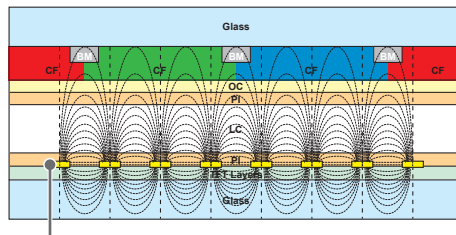
- El marcado de imágenes no se produce cuando se usan imágenes en cambio constante, pero puede suceder cuando se usa una imagen fija durante un periodo de tiempo prolongado. Por lo tanto, es recomendable que utilice las siguientes instrucciones para reducir las posibilidades de que se produzca el marcado de imágenes al utilizar una imagen fija. Es recomendable que cambie la pantalla al menos una vez cada 12 horas; si se hace con más frecuencia, las posibilidades de evitar el marcado de imágenes son mayores.

### Condiciones de funcionamiento recomendadas

- Cambie el color del fondo y los caracteres con el mismo intervalo de tiempo.

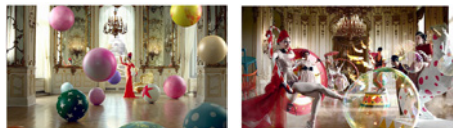


Al cambiar de color, el uso de colores complementarios ayuda a evitar el marcado de imágenes.



Capa de píxeles ITO o MoTi

- Cambie la imagen con el mismo intervalo de tiempo.



Antes de cambiar la imagen, asegúrese de que los caracteres y las imágenes permanecen en la misma ubicación después del cambio.

### ¿Qué es el marcado de imágenes?

Si el panel LCD reproduce una imagen estática durante un periodo de tiempo prolongado, puede provocar una diferencia de voltaje entre los electrodos que hacen funcionar los cristales líquidos. Cuando la diferencia de voltaje entre los electrodos se acumula con el paso del tiempo, los cristales líquidos tienden a permanecer alineados en una dirección. Durante este proceso, permanece visible una imagen mostrada anteriormente. Este fenómeno se conoce como "marcado de imágenes".

# ESPECIFICACIONES DEL PRODUCTO

Las especificaciones del producto que se indican a continuación pueden cambiar sin previo aviso debido a una actualización de las funciones del producto.

"~" se refiere a la corriente alterna (CA) y "⎓" se refiere a la corriente continua (CC).

Pantalla LCD	Tipo de pantalla	TFT (Thin Film Transistor, transistor de película fina) de 139 cm de ancho Pantalla de cristal líquido (LCD) Longitud en diagonal visible: 139 cm	
	Paso de píxeles	0,630 mm (H) x 0,630 mm (V)	
Señal de vídeo	Resolución máxima	1.920 x 1.080 @ 60 Hz - Esto puede no admitirse en algunos SO o con determinados tipos de tarjeta gráfica.	
	Resolución recomendada	1.920 x 1.080 @ 60 Hz - Esto puede no admitirse en algunos SO o con determinados tipos de tarjeta gráfica.	
	Frecuencia horizontal	RGB: De 30 kHz a 83 kHz HDMI/ DVI-D/ DisplayPort: De 30 kHz a 83 kHz	
	Frecuencia vertical	RGB: De 50 Hz a 75 Hz HDMI/ DVI-D/ DisplayPort: De 56 Hz a 60 Hz	
	Sincronización	Sincronización independiente y digital	
Conector de entrada/ Salida		IR IN, RS-232C IN/OUT, HDMI IN, DVI-D IN, DP IN/OUT, USB2.0 IN, RGB IN, AUDIO IN/OUT, LAN IN	
Batería integrada		Aplicada	
Ambientales condiciones	Temperatura de funcionamiento	De 0 °C a 40 °C	
	Humedad de funcionamiento	De 10 % a 80 %	
	Temperatura de almacenamiento	De -20 °C a 60 °C	
	Humedad de almacenamiento	De 5 % a 85 %	
Fuentes de alimentación	Potencia nominal	55LV75D	AC 100-240 V ~ 50/60 Hz, 2,1 A
		55LV77D	AC 100-240 V ~ 50/60 Hz, 3,1 A
	Consumo de energía	55LV75D	Modo encendido: 160 W (Tip.) Modo de suspensión: ≤ 0,5 W Modo de apagado: ≤ 0,5 W
		55LV77D	Modo encendido: 230 W (Tip.) Modo de suspensión: ≤ 0,5 W Modo de apagado: ≤ 0,5 W
Dimensiones (ancho x alto x profundidad) / Peso	55LV75D	1213,4 mm x 684,2 mm x 88,5 mm / 23 kg	
	55LV77D	1213,4 mm x 684,2 mm x 88,5 mm / 23,2 kg	

**Modo admitido RGB (PC)**

Resolución	Frecuencia horizontal (kHz)	Frecuencia vertical (Hz)
640 x 480	31,469	59,94
720 x 400	31,468	70,8
800 x 600	37,879	60,317
1024 x 768	48,363	60
1152 x 864	57,717	59,934
1280 x 720	44,772	59,855
1280 x 960	60	60
1280 x 1024	63,981	60,02
1920 x 1080	67,5	60

**Modo admitido DVI-D/HDMI/DisplayPort (PC)**

Resolución	Frecuencia horizontal (kHz)	Frecuencia vertical (Hz)
640 x 480	31,469	59,94
800 x 600	37,879	60,317
1024 x 768	48,363	60
1280 x 720	44,772	59,855
1280 x 1024	63,981	60,02
1366 x 768	47,7	60
1680 x 1050	65,290	59,954
1920 x 1080	67,5	60

**Modo admitido HDMI/DisplayPort (DTV)**

Resolución	Frecuencia horizontal (kHz)	Frecuencia vertical (Hz)
480/60p	31,5	60
576/50p	31,25	50
720/50p	37,5	50
720/60p	45	60
1080/50i	28,1	50
1080/60i	33,75	60
1080/50p	56,25	50
1080/60p	67,5	60

**! NOTA**

- Si el cable está conectado al puerto DVI-D, HDMI o DisplayPort, puede seleccionar el modo PC/DTV. Se recomienda que seleccione el modo PC cuando se conecte a un PC y el modo DTV cuando se conecte a otros dispositivos. El modo DTV se refiere a todos los modos excepto el modo PC.
- Frecuencia vertical: El funcionamiento de la pantalla se basa en el cambio de la imagen decenas de veces por segundo, como una lámpara fluorescente.  
La frecuencia vertical o frecuencia de actualización es el número de veces por segundo que aparece la imagen. Se mide en hercios (Hz).
- Frecuencia horizontal: El intervalo horizontal es el tiempo que se tarda en mostrar una línea horizontal. Si se divide 1 por el intervalo horizontal, el número de líneas horizontales mostradas cada segundo se puede tabular como la frecuencia horizontal. Se mide en kilohercios (kHz).



Asegúrese de leer las precauciones de seguridad antes de utilizar el producto.

El número de serie y el modelo del monitor están situados en la parte posterior y en un lateral del mismo. Anótelos por si alguna vez necesita asistencia.

MODELO \_\_\_\_\_

N.º DE SERIE \_\_\_\_\_

El ruido temporal es normal al encender y apagar el dispositivo.