



MANUALE SEMPLIFICATO

# Micro Hi-Fi Audio

ITALIANO

Per visualizzare le istruzioni delle caratteristiche avanzate, visitare il sito  
<http://www.lg.com> e scaricare il Manuale Utente.

Alcuni dei contenuti di questo manuale possono essere diversi da quelli del tuo dispositivo.

MODELLO  
CM2760



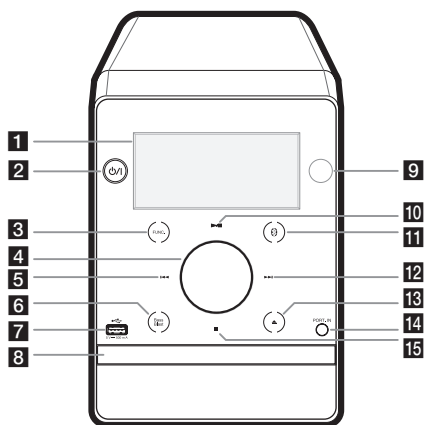
MFL70021523

[www.lg.com](http://www.lg.com)

Copyright © 2019 LG Electronics Inc. Tutti i diritti riservati.

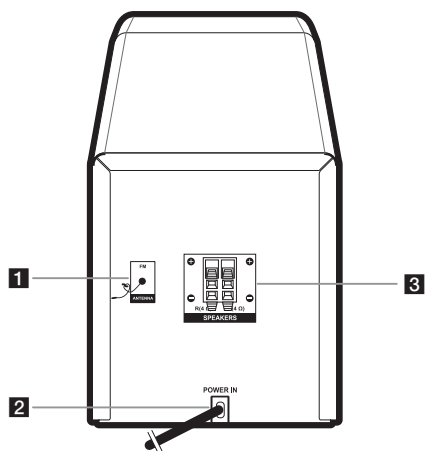


## Pannello anteriore



- 1 Finestra di visualizzazione
- 2 (Accensione): Accende o spegne l'unità.
- 3 **FUNC.**: seleziona la funzione o la sorgente di ingresso.
- 4 Regola il volume degli altoparlanti.
- 5 (Passa a/Indietro): Va indietro. / Passa al brano/file precedente. / Seleziona le stazioni radio.
- 6 **Bass Blast**: Seleziona l'effetto BASS.
- 7 **USB**: Riproduce i file audio collegando il dispositivo USB.
- 8 Vassoio portadisco
- 9 Sensore remoto
- 10 (Riproduci/Pausa): Avvia o mette in pausa la riproduzione. / Seleziona Stereo/Mono.
- 11 : Assegna come sorgente l'ingresso **Bluetooth**.
- 12 (Passa a/Avanti): Va avanti. / Passa al brano/file successivo. / Seleziona le stazioni radio.
- 13 : Apre o chiude il vassoio portadisco.
- 14 **PORT. IN**: Collega a un dispositivo portatile.
- 15 (Arresto): Interrompe la riproduzione.

## Pannello posteriore



- 1 **FM ANTENNA**
- 2 **POWER IN**
- 3 Morsetti **SPEAKERS (L/R)**

### App telecomando



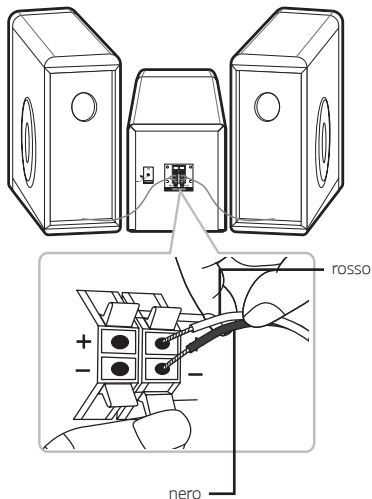
Scarica sul tuo dispositivo l'app  
**Music Flow Bluetooth**.

### LG Sound Sync (Wireless)




Per maggiori informazioni, scaricare il manuale utente.  
<http://www.lg.com>

## Collegamento degli altoparlanti



## Informazioni aggiuntive

### Specifiche

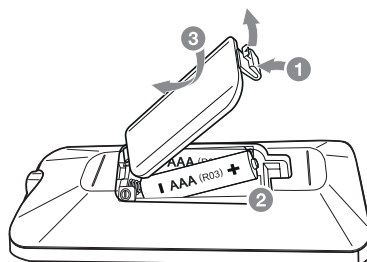
Requisiti di alimentazione	Vedere etichetta principale sull'unità.
Consumo di energia	Vedere etichetta principale sull'unità. Standby connesso alla rete : 0,5 W (Se sono attivate tutte le porte di rete).
Dimensioni (L x A x P)	Approx. 170 mm x 230 mm x 276 mm
Alimentazione energia Bus (USB)	5 V  500 mA
Amplificatore (Potenza in uscita RMS totale)	160 W RMS

Il design e le specifiche tecniche sono soggetti a modifiche senza preavviso.

## Come scollegare il collegamento di rete wireless o il dispositivo wireless.

Spegnere il dispositivo premendo il pulsante di alimentazione per più di 5 secondi.

## Sostituzione della batteria



## Dichiarazione di conformità



Con la presente, LG Electronics dichiara che questo apparecchio radio di tipo SISTEMA MICRO HI-FI è conforme alla Direttiva 2014/53/UE. Il testo completo della Dichiarazione di Conformità UE è disponibile al seguente indirizzo internet:

<http://www.lg.com/global/support/cedoc/cedoc#>

In considerazione dell'utente, l'apparecchio deve essere installato e utilizzato rispettando una distanza minima di 20 cm tra il corpo e il dispositivo.

Intervallo di frequenza	Potenza in uscita (massima)
2402 - 2480 MHz	10 dBm

