



MANUAL DEL PROPIETARIO

MINI COMPONENTE

Lea este manual detenidamente antes de utilizar el aparato y guárdelo como referencia para el futuro.

MODELO

CL87 (CL87, CLS88F)



Nota

Este producto no tiene unidad de disco.

Información de seguridad

1 Inicio



PRECAUCIÓN: PARA REDUCIR EL RIESGO DE UN CHOQUE ELÉCTRICO, NO quite la cubierta (ni la parte trasera) de este aparato. No hay partes internas que puedan ser reparadas por el usuario; para hacer reparaciones, contacte al personal de servicio calificado.



Este símbolo de rayo con punta de flecha dentro de un triángulo equilátero tiene por finalidad advertir al usuario sobre la presencia de voltaje peligroso, no aislado, dentro de la carcasa del producto, que puede ser de suficiente magnitud para constituir un riesgo de choque eléctrico para las personas.



El signo de exclamación dentro de un triángulo equilátero tiene la intención de alertar al usuario sobre la presencia de instrucciones importantes de operación y mantenimiento (servicio) en la literatura que acompaña el producto.

ADVERTENCIA: PARA EVITAR EL RIESGO DE FUEGO O CHOQUE ELÉCTRICO, NO EXPONGA ESTE APARATO A LA LLUVIA NI A LA HUMEDAD.

PRECAUCIÓN: No exponga el aparato al agua (goteo o salpicaduras), y no coloque sobre él ningún recipiente con agua, como jarrones.

ADVERTENCIA: No instale este equipo en un espacio confinado, como un librero o unidad similar.

PRECAUCIÓN: No use dispositivos de alto voltaje cerca de este producto. (ej. un matamoscas eléctrico) Ya que este producto puede experimentar funcionamiento defectuoso debido a choques eléctricos.

PRECAUCIÓN: No bloquee las salidas de ventilación. Realice la instalación siguiendo las instrucciones del fabricante. La carcasa cuenta con ranuras y aberturas para ventilación y para garantizar el correcto funcionamiento del aparato y protegerlo del calentamiento excesivo.

Nunca se deben bloquear las aberturas al colocar el producto sobre una cama, un sofá, una alfombra u otra superficie similar. Este producto no debe colocarse en una instalación confinada tal como una biblioteca o un bastidor, salvo que se proporcione de ventilación adecuada y se haya cumplido con las instrucciones del fabricante.

AVISO: Para la información relacionada con la seguridad, incluida la identificación del producto y las características eléctricas, consulte la etiqueta principal de la base parte inferior del aparato.

PRECAUCIÓN relacionada con el cable de alimentación

El enchufe de alimentación es el dispositivo de desconexión. En caso de emergencia, se podrá acceder fácilmente al enchufe de alimentación.

Consulte la página de especificaciones del manual del propietario para estar seguro de conocer los requisitos de corriente.

No sobrecargue las tomas eléctricas de pared. Son peligrosas las tomas de pared sobrecargadas, flojas o dañadas, los cables de alargadera, los cables de alimentación deshilachados o los aislamientos de cable dañados o agrietados. Cualquiera de estas condiciones pueden dar como resultado una descarga eléctrica o un incendio. Periódicamente examine el cable de su dispositivo, y si su apariencia indica daño o deterioro, desconéctelo, interrumpa el uso del dispositivo y reemplace el cable por un recambio exacto obtenido en un centro de servicio autorizado. Proteja el cable de alimentación de daños físicos o mecánicos y evite retorcerlo, doblarlo, aplastarlo, atraparlo con una puerta o pisarlo. Ponga especial atención a los enchufes, tomas de corriente y al punto donde el cable sale del dispositivo.

PRECAUCIÓN: Tenga cuidado de que los niños no coloquen las manos o cualquier objeto en el *conducto del subwoofer.

* conducto del subwoofer: Un orificio para sonidos graves potentes en el cajón de la bocina.

PRECAUCIÓN: No coloque sobre el aparato fuentes de calor con llama, como velas encendidas.

Símbolos

| | |
|---|-----------------------------------|
| ~ | Significa corriente alterna (ca). |
| ≡ | Significa corriente directa (cc). |
| ⊞ | Significa equipo Clase II. |
| ⏻ | Significa espera. |
| I | Significa "ON" (encendido). |
| ⚡ | Significa alto voltaje. |

Tabla de contenidos

1 Inicio

- 2 Información de seguridad
- 4 Tabla de contenidos
- 6 Características exclusivas
- 7 Requisitos de archivos reproducibles
 - Requisitos de archivos de música
- 7 – Dispositivos USB Compatibles
- 7 – Requisitos de dispositivos USB
- 8 Control remoto
- 10 Panel superior
- 12 Panel Trasero

2 Conexión

- 14 Cómo colocar el núcleo de ferrita
- 14 – Adhiera el núcleo de ferrita al cable de alimentación y a los cables de la bocina
- 15 Conexión de las bocinas
- 15 – Conexión de los cables de iluminación de bocinas a la unidad
- 16 Conexión opcional de equipos
- 16 – Conexión AUX IN 1
- 16 – Conexión AUX IN 2
- 17 – Conexión USB
- 17 – Conexión de la antena

3 Operación

- 18 Operaciones básicas
- 18 – Operaciones de USB
- 19 – Selección de una carpeta y un archivo MP3/WMA
- 20 – Borrar un archivo/carpeta o formatear
- 21 Efecto en la reproducción
- 21 – DJ EFFECT
- 21 – DJ SCRATCHER
- 22 – AUTO DJ
- 22 – DJ PAD
- 23 – DJ LOOP
- 23 – PARTY ACCELERATOR
- 24 Uso de la tecnología inalámbrica BLUETOOTH®
- 24 – Escuche la música almacenada en el dispositivo Bluetooth
- 27 Uso de la aplicación LG XBOOM
- 27 – Acerca de la aplicación "LG XBOOM"
- 27 – Instale la aplicación "LG XBOOM" en su dispositivo Bluetooth
- 28 – Active Bluetooth con la aplicación "LG XBOOM"
- 29 Operaciones de radio
- 29 – Para escuchar la radio
- 29 – Cómo mejorar una mala recepción de emisiones en FM
- 29 – Presintonización de estaciones de radio
- 29 – Para borrar todas las estaciones memorizadas

- 30 Ajuste de sonido
- 30 – Configuración del modo de sonido
- 30 – Configuración de USER EQ
- 31 Operaciones avanzadas
- 31 – Grabación al USB
- 33 – Reproducción JUKE BOX
- 34 Otras funciones
- 34 – Apaga el sonido temporalmente.
- 34 – Modo CHILDSAFE
- 34 – DEMO
- 34 – Reanudar parada
- 35 – Uso del micrófono
- 37 – Efecto LIGHTING
- 38 – Configuración del temporizador para el apagado automático
- 38 – Atenuador
- 39 – AUTO POWER On
- 39 – Cambio de función automática
- 40 Ajuste del reloj
- 40 – Configuración del reloj con uso de la aplicación "LG XBOOM"
- 40 – Uso del reproductor como despertador
- 41 LG Sound Sync
- 42 Conexión WIRELESS PARTY LINK

4 Solución de problemas

- 43 Solución de problemas
- 43 – General
- 44 – Notas para el lanzamiento de la versión Demo

5 Apéndice

- 45 Especificaciones generales
- 46 Especificaciones de bocinas
- 46 Marcas comerciales y permisos
- 47 Mantenimiento
- 47 – Manipulación de la unidad

1

2

3

4

5

Características exclusivas

Bluetooth®

Escuche música almacenada en su dispositivo **Bluetooth**.

Efectos de reproducción

Para escuchar música con diferentes efectos de sonido y reproducción.

Grabación directa en USB

Graba música en su dispositivo USB.

LG XBOOM

LG XBOOM es una aplicación diseñada para permitirle tomar el control de algunos de los dispositivos de audio más recientes de LG.
(Página 27-28)

LG Sound Sync

Controla el nivel de volumen de la unidad mediante el control remoto de su TV LG compatible con LG Sound Sync.

Requisitos de archivos reproducibles

Requisitos de archivos de música

La compatibilidad del archivo MP3/WMA con esta unidad se limita como sigue:

- Frecuencia de muestreo: desde 32 hasta 48 kHz (MP3), desde 32 hasta 48 kHz (WMA)
- Velocidad de bits: desde 32 hasta 320 kb/s (MP3), 40 hasta 192 kb/s (WMA)
- Número máximo de archivos: 2 000
- Número máximo de carpetas: 200
- Extensiones de archivos: ".mp3"/ ".wma"
- Es posible que ciertos archivos MP3/WMA no se puedan reproducir, dependiendo del tipo de formato del archivo.

Dispositivos USB Compatibles

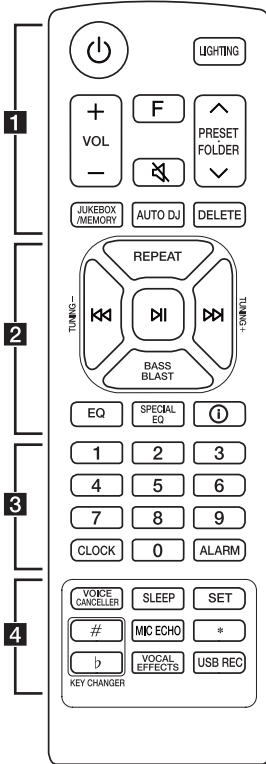
- Reproductor MP3: Reproductor MP3 tipo Flash
- Unidad USB Flash: Dispositivos compatibles con USB2.0 o USB1.1.
- La función USB de esta unidad no es compatible con todos los dispositivos USB.

Requisitos de dispositivos USB

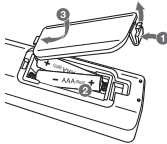
- Los dispositivos que requieren un programa de instalación adicional al ser conectados a una computadora, no son compatibles.
- No retire el dispositivo USB mientras está en funcionamiento.
- En el caso de USBs de gran capacidad, la búsqueda puede tomar más que unos cuantos minutos.
- Para prevenir pérdida de datos, respalde todos sus datos.
- Si usted usa un cable de extensión USB o un concentrador USB, el dispositivo USB no será reconocido.
- El sistema de archivos NTFS no es compatible. (Sólo es compatible el sistema de archivos FAT(16/ 32).)
- Esta unidad reconoce hasta 2 000 archivos.
- No se aceptan discos duros externos, lectores de tarjetas, dispositivos bloqueados o dispositivos USB tipo duro.
- El puerto USB de la unidad no puede ser conectado a una PC. La unidad no puede ser usada como dispositivo de almacenamiento.
- Es posible que algunos dispositivos USB no funcionen con esta unidad.

Control remoto

1 Inicio



Sustitución de la batería



Retire la cubierta de las baterías que está en la parte posterior del control remoto e introduzca la batería de forma que + y - coincidan.

Riesgo de incendio o explosión si la batería se reemplaza por una del tipo incorrecto.

..... **1**

⏻ (Modo espera) : Enciende o apaga.

LIGHTING: Selecciona el modo de iluminación.

VOL (Volumen) +/- : Ajusta el volumen de las bocinas.

F (Función) : Selecciona la función y la fuente de entrada.

| Fuente de entrada / Función | Display |
|-----------------------------|---------------|
| USB | USB 1 / USB 2 |
| Entrada AUX (3,5 mm) | AUX 1 |
| Entrada AUX | AUX 2 |
| Bluetooth | BT |
| LG Sound Sync (inalámbrico) | LG TV |
| Radio | FM / AM |

🔇 (Silencio) : Silencia el sonido.

PRESET FOLDER \wedge / \vee :

- Elige un número preestablecido para una estación de radio. (Página 29)
- Realiza la búsqueda de una carpeta con archivos MP3/WMA. Cuando se está reproduciendo un USB que contiene archivos MP3/WMA en varias carpetas, presione **PRESET FOLDER \wedge / \vee** para seleccionar la carpeta que desea reproducir.

JUKEBOX/MEMORY :

- Almacena estaciones de radio. (Página 29)
- Selecciona el modo JUKE BOX. (Página 33)
- Elabora la lista de reproducción de JUKE BOX.

AUTO DJ : Selecciona el modo AUTO DJ. (Página 22)

DELETE :

- Borra los archivos MP3/WMA. (Únicamente para USB) (Página 20)
- Borra una canción de la lista JUKE BOX.
- Elimina todas las estaciones memorizadas.

2

REPEAT : Permite escuchar los archivos de forma repetida o aleatoria.

TUNING-/+ : Selecciona las estaciones de radio.

⏪/⏩ (Saltar/Buscar) :

- Avanza o retrocede rápidamente.
- Busca una sección dentro de un archivo.

⏸ (Reproducir/Pausa) :

- Inicia o pausa la reproducción.
- Selecciona estéreo/mono.
- Bloqueo de la conexión **Bluetooth** (BT LOCK) :
Seleccione la función **Bluetooth** presionando **F** repetidamente y presione por rato largo **⏸** para limitar la conexión **Bluetooth** solo a BT y LG TV.

BASS BLAST (o **BASS BLAST+**): Selecciona directamente el efecto BASS (o BASS+).

EQ : Elige impresiones de sonido.

SPECIAL EQ : Escoge un ecualizador especial.

i (Información) :

- Ve información sobre su música. Un archivo MP3 a menudo viene con una etiqueta ID3. La etiqueta incluye la información de Título, Artista, Álbum o Duración.
- Para ver en BT READY el nombre de dispositivo **Bluetooth** de la unidad.
- Ve el nombre del dispositivo **Bluetooth** conectado en modo **Bluetooth**.
- Cuando las unidades están correctamente conectadas entre sí en modo WIRELESS PARTY LINK, cada uno de los nombres de los dispositivos conectados aparece en cada unidad.

3

Botones numéricos del **0** al **9**: Selecciona los archivos numerados o número preestablecido.

CLOCK : Configura la hora del reloj y comprueba la hora.

ALARM : Con la función ALARM puede activar la reproducción de USB y la recepción del sintonizador a la hora deseada.

4

VOICE CANCELLER : Puede reducir los tonos vocales durante la reproducción de la música de varias fuentes de entrada.

SLEEP : Configura el sistema para el apagado automático a una hora determinada. (Atenuador: la ventana de visualización se oscurecerá a la mitad).

SET : Confirma la configuración.

KEY CHANGER (#/b) : Cambia la clave para adecuarla al rango vocal.

MIC (Micrófono) **ECHO** : Selecciona el modo ECHO.

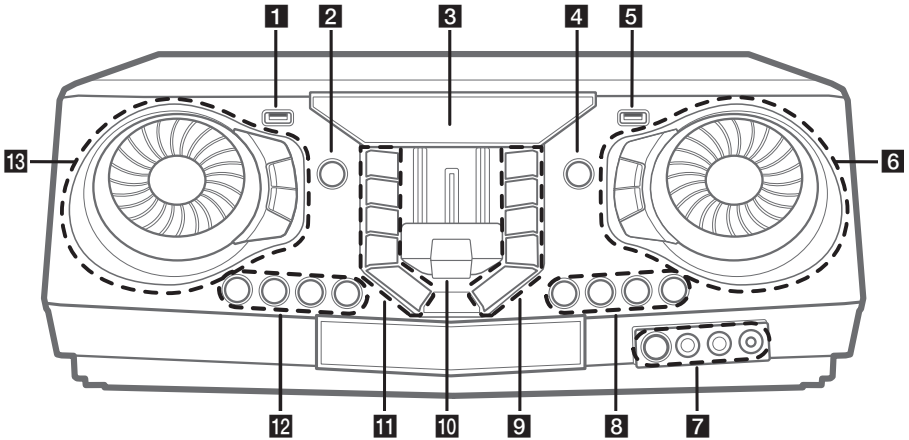
★ : Este botón no está disponible.

VOCAL EFFECTS : Selecciona el modo de varios efectos modales.

USB REC :

- Graba a USB.
- Detiene la grabación.

Panel superior



1 Puerto USB 1

Puede reproducir archivos conectando el dispositivo USB.

2 (Modo espera)

Enciende o apaga.

3 Ventana de visualización

4 F (Función)

Selecciona la función y fuente de entrada.

| Fuente de entrada / Función | Display |
|-----------------------------|---------------|
| USB | USB 1 / USB 2 |
| Entrada AUX (3,5 mm) | AUX 1 |
| Entrada AUX | AUX 2 |
| Bluetooth | BT |
| LG Sound Sync (inalámbrico) | LG TV |
| Radio | FM / AM |

5 Puerto USB 2

Puede reproducir archivos conectando el dispositivo USB.

6 MASTER VOLUME

- Ajusta el volumen del altavoz.
- Selecciona los efectos de iluminación.
- Selecciona los efectos vocales.

LIGHTING

Selecciona el modo de iluminación.

MIC VOL -/+ (volumen del micrófono)

Ajusta el volumen del micrófono.

MIC (Micrófono) ECHO

Selecciona el modo ECHO.

7 (Sensor remoto)

Toma MIC (Micrófono) 1/2

Clavija AUX IN 1

8 KEY CHANGER (#/b)

Cambia la clave para adecuarla al rango vocal.

VOICE CANCELLER

Puede reducir los tonos vocales durante la reproducción de la música de varias fuentes de entrada.

VOCAL EFFECTS

Selecciona el modo de varios efectos de voz.

9  **TWIN**

Permite conectar dos parlantes, para el modo TWIN del WIRELESS PARTY LINK

DJ LOOP

Selecciona el modo DJ LOOP.
(El modo DJ LOOP se puede usar durante la reproducción de USB.)

 (Reproducir/Pausa)

- Inicia o pausa la reproducción.
- Selecciona Estéreo/Monoaural.

 (Saltar/Buscar)

- Salta hacia delante.
- Busca una sección dentro de un archivo.
- Selecciona las estaciones de radio.

PARTY ACCELERATOR MODE

Selecciona el PARTY ACCELERATOR MODE.

10 Palanca **PARTY ACCELERATOR**

Deslice la palanca para obtener un ambiente de fiesta.

11 **USB REC / DEMO**

- Graba s USB
- Detiene la grabación.
- En estado apagado, si presiona **USB REC / DEMO**, se muestra el modo DEMO.

SPECIAL EQ / BASS BLAST (o BASS BLAST+)

- Escoge un ecualizador especial.
- Manténgalo presionado para seleccionar directamente el efecto BASS (o el BASS+).

 (Parar)

Detiene la reproducción o cancela la función DELETE.

 (Saltar/Buscar)

- Salta hacia atrás.
- Busca una sección dentro de un archivo.
- Selecciona las estaciones de radio.

i (Información)

- Ve información sobre su música. Un archivo MP3 a menudo viene con una etiqueta ID3. La etiqueta incluye la información de Título, Artista, Álbum o Duración.
- Para ver en BT READY el nombre de dispositivo **Bluetooth** de la unidad.
- Ve el nombre del dispositivo **Bluetooth** conectado en modo **Bluetooth**.
- Cuando las unidades están correctamente conectadas entre sí en modo WIRELESS PARTY LINK, cada uno de los nombres de los dispositivos conectados aparece en cada unidad.

12 **CLUB, DRUM, USER (DJ PAD)**

Selecciona el efecto de sonido CLUB, DRUM o USER para su combinación. (Si desea utilizar USER, debe registrar una fuente con la aplicación "LG XBOOM")

1, 2, 3, 4 (DJ PAD)

Presione un pad de sonido deseado.

13 **DJ SCRATCHER / LEVEL CONTROL & SEARCH**

- Gira en sentido horario o antihorario para crear sonido Scratch.
- Gira en sentido horario o antihorario para controlar el nivel de USER EQ.
- Busca una carpeta o archivo.
- Ajuste el nivel de DJ EFFECT.

DJ EFFECT

Selecciona un DJ EFFECT deseado.

SEARCH

Se desplaza a la carpeta y archivo en el modo de selección.

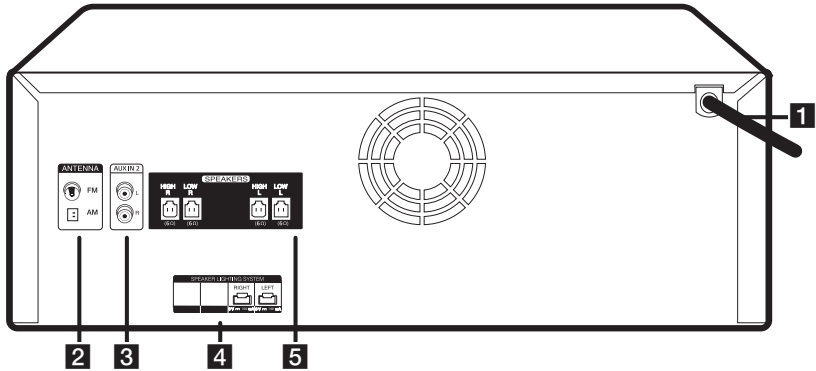
OK

Selecciona una carpeta cuando busca un archivo.

USER EQ

Selecciona el ecualizador creado por usted.

Panel Trasero



1 Cable de alimentación



Precaución

- Conecte el cable de alimentación directamente al tomacorriente siempre que sea posible. O cuando use un cable de extensión, es muy recomendable que sea un cable de extensión de 110 V / 15 A o de 230 V / 15 A de lo contrario, es probable que la unidad no funcione adecuadamente debido a la falta de alimentación eléctrica.
- No sobrecargue el cable de extensión con carga eléctrica excesiva.

2 ANTENNA (FM/AM)

3 AUX IN 2 (L/R)

Conecte un dispositivo auxiliar.

4 SPEAKER LIGHTING SYSTEM

Conecte los cables de iluminación de la bocina.

5 Conector SPEAKERS

Funciones útiles para manejar la unidad

| Función | Descripción | Procedimiento | Procedimiento a seguir |
|--|--|---------------|---|
| Activar/ desactivar el bloqueo de BT (Página 26) | Permite conectar un dispositivo Bluetooth (solamente con las funciones BT (Bluetooth) y LG TV). La configuración inicial de esta función estaba establecida como desactivada. | ENCENDIDO | Mantenga presionada la tecla ▶▶ durante unos 5 segundos estando la unidad en la función BT (Bluetooth). |
| | | APAGADA | Mantenga presionada la tecla ▶▶ durante unos 5 segundos estando la unidad en la función BT (Bluetooth). |
| Encendido automático (Página 39) | Permite encender automáticamente la unidad introduciendo las señales : BT (Bluetooth) o LG TV. | ENCENDIDO | Apague la unidad presionando ⏻ en la unidad durante 5 segundos. |
| | | APAGADA | Apague la unidad presionando ⏻ en la unidad durante 5 segundos. |

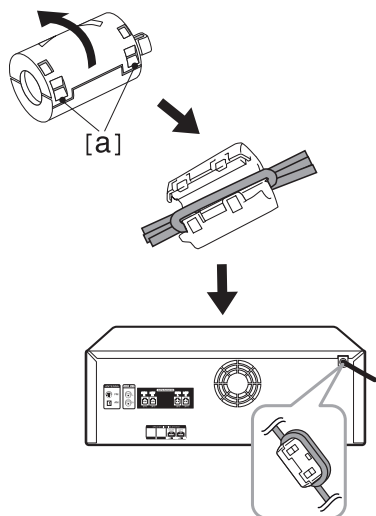
Cómo colocar el núcleo de ferrita

Dependiendo de las regulaciones de cada país, es posible que no se suministre el núcleo de ferrita.

Adhiera el núcleo de ferrita al cable de alimentación y a los cables de la bocina

Debe colocar el núcleo de ferrita para reducir o Borrar la interferencia eléctrica.

1. Jale el tope [a] del núcleo de ferrita para abrirlo.
2. Enrolle el cable de alimentación alrededor del núcleo de ferrita dos veces.
3. Cierre el núcleo de ferrita hasta oír un clic.

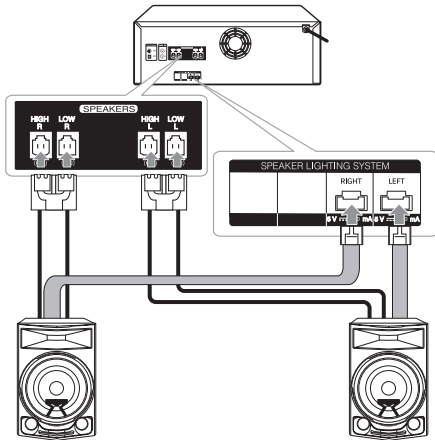


Conexión de las bocinas

Conecte los enchufes de los cables de bocinas a los terminales de **SPEAKERS**. Al conectarlos, asegúrese de conectar cada enchufe de la bocina al terminal con el color correspondiente.

Conexión de los cables de iluminación de bocinas a la unidad

Para conectar el cable de iluminación de bocinas a la unidad, inserte el cable a los conectores del **SPEAKER LIGHTING SYSTEM** en la unidad



⚠ Precaución

- Asegúrese de que los conectores coincidan correctamente con las bocinas.
- Asegúrese de conectar firmemente los cables a los conectores en la unidad.

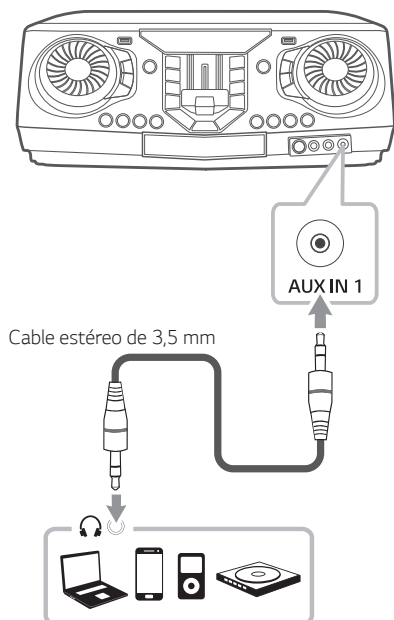
⚠ Precaución

- No intente levantar la bocina sin ayuda. Se necesitan dos personas para levantar la bocina. De lo contrario, podría caer la bocina y provocar funcionamiento defectuoso, lesiones personales y/o daños materiales.
- Al conectar las bocinas a la unidad, asegúrese de conectar el cable y el conector de la bocina al terminal correspondiente.
- Revise el nivel de volumen antes de reproducir la música para evitar que personas enfermas, niños y mujeres embarazadas se asusten debido a sonidos fuertes y repentinos provenientes de la unidad.
- No utilice la unidad en espacios pequeños. Puede dañar la audición de las personas. Se recomienda utilizarlo en espacios amplios.
- Utilice solamente la bocina que se incluye con la unidad. El uso de otras bocinas puede causar fallas de operación.
- Las bocinas contienen piezas magnéticas, por lo que pueden producirse irregularidades de color en la pantalla del televisor o monitor del PC. Utilice las bocinas alejadas de la pantalla de TV o el monitor de PC
- Evite mirar las luces de los parlantes durante períodos prolongados. Podría dañar su vista.

Conexión opcional de equipos

Conexión AUX IN 1

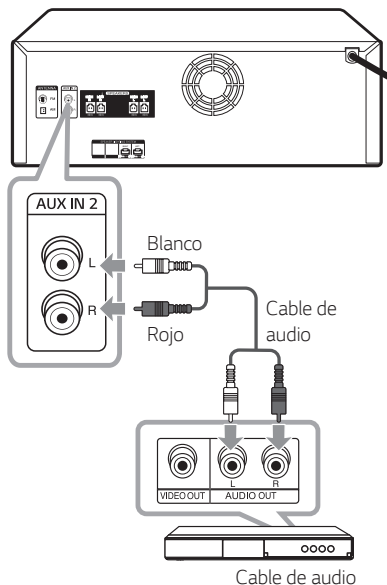
Conecte una salida (auricular o salida de línea) de dispositivo portátil (MP3 o PMP etc.) al conector **AUX IN 1** (3,5 mm).



Conexión AUX IN 2

Conecte el cable de salida de un dispositivo auxiliar (videocámara, televisor, reproductor, etc.) al conector **AUX IN 2** (I/D).

Si su dispositivo cuenta con una sola salida de audio (mono), conéctela al terminal izquierda de la unidad.




Escuchar música desde su reproductor portátil o un dispositivo externo

La unidad se puede utilizar para reproducir música desde muchos tipos de reproductores portátiles o dispositivos externos.

1. Conecte el reproductor portátil a la terminal **AUX IN 1** de la unidad.

o

Conecte el dispositivo externo a la conexión **AUX IN 2** de la unidad.

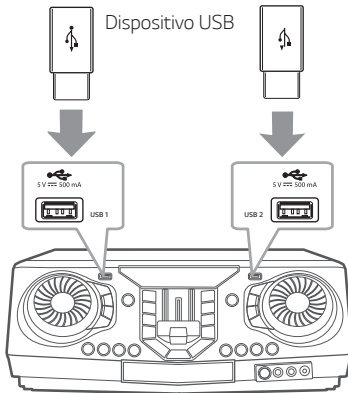
2. Encienda presionando .
3. Presione **F** para seleccionar la función AUX 1 o la AUX 2.
4. Encienda el reproductor portátil o dispositivo externo y comience la reproducción.

Nota

Cambia automáticamente a la función AUX 1, cuando usted conecta el dispositivo portátil al conector **AUX IN 1**.


Conexión USB

Conecte el dispositivo USB (o reproductor MP3, etc.) al puerto USB de la unidad.



! Nota

Desconexión del dispositivo USB de la unidad:

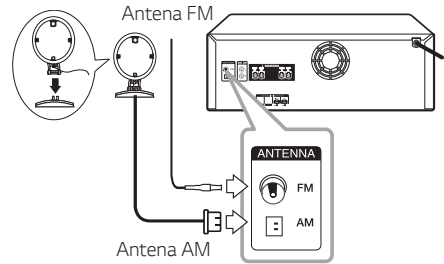
1. Escoja una función/un modo diferente o presione  dos veces seguidas.
2. Retire el dispositivo USB de la unidad.

Conexión de la antena

Conecte la antena FM/AM proporcionada para escuchar la radio.

Conecte la antena AM de bucle al terminal de antena AM.

Conecte el cable de la antena FM al terminal de antena FM.



! Nota

- Asegúrese de extender totalmente el cable de la antena FM.
- Para evitar la recepción de ruidos, mantenga la antena AM de bucle lejos de la unidad y de otros componentes.

Operaciones básicas

Operaciones de USB

1. Conecte el dispositivo USB al puerto USB.
2. Seleccione la función USB presionando F.

| Para | Haga esto |
|---|---|
| Detener | Pulse □ . |
| Reproducir | Presione ▶ . |
| Pausar | Pulse ⏸ durante la reproducción. |
| Buscar una sección dentro de un archivo | Presione y mantenga presionado ⏮/⏭ durante la reproducción y suelte en el momento que desee escuchar. |
| Seleccionar un archivo directamente | Pulse los botones numéricos 0 a 9 para ir directamente al archivo deseado. |
| Saltar a la archivo siguiente/ anterior | <p>- En estado de parada, Pulse ⏮/⏭ para pasar a la siguiente/anterior archivo.</p> <p>- Durante la reproducción, (1) Utilizando los botones ⏮/⏭: Presione ⏭ para ir al siguiente archivo. Si ha reproducido menos de 3 segundos, pulse ⏮ para pasar al archivo anterior. Al reproducir más de 3 segundos, oprima ⏮ para ir al comienzo del archivo.</p> <p>(2) Utilizando SEARCH: Gire la perilla DJ SCRATCHER / LEVEL CONTROL & SEARCH, o bien ⏮/⏭ y presione ▶ para reproducir la archivo.</p> |
| Reproducir repetida o aleatoriamente | Presione REPEAT en el control remoto varias veces. Consulte la nota para los detalles acerca del cambio de pantalla. |

! Nota

- La función Repetición/Reproducción aleatoria funciona como sigue.

| En pantalla | Descripción |
|-------------|--|
| OFF | Reproduce las canciones en orden y detiene la reproducción. |
| ONE | Reproduce la misma canción repetidamente. |
| FOLDER | Reproduce repetidamente las canciones en una carpeta. |
| ALL | Reproduce todas las canciones repetidamente. |
| SHUFFLE | Reproduce todas las canciones una vez al azar, y se detiene la reproducción. |

- Al reproducir la lista de JUKE BOX , solamente hay disponibles las opciones ONE y ALL.
- Incluso después de reiniciar el equipo o cambiar de una función a otra, se puede escuchar música a partir del último punto reproducido.

Selección de una carpeta y un archivo MP3/WMA

En la unidad

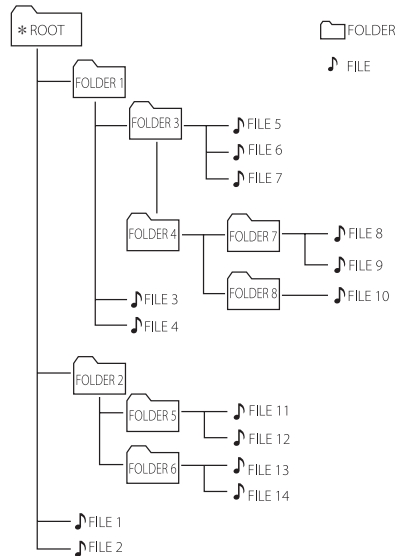
1. Presione **SEARCH** y gire la perilla **DJ SCRATCHER / LEVEL CONTROL & SEARCH** o **KK/▷** hasta que se muestre el archivo deseado. También puede presionar **SEARCH** de nuevo para buscar en carpetas.
2. Presione **OK** o **▷** para reproducir el archivo seleccionado. Para buscar una carpeta, presione **OK** para seleccionar un archivo de la carpeta y, a continuación, presione **OK** o **▷** de nuevo. El archivo seleccionado se reproduce.

En el control remoto

1. Presione **PRESET-FOLDER ^/V** repetidamente hasta que se muestre la carpeta deseada.
2. Utilice **KK/▷** para seleccionar el archivo que desee.
3. Presione **▷** para reproducirlo.

! Nota

- Las Carpetas/Archivos USB se reconocen según se muestra a continuación.



- Si no hay archivos en una carpeta, no se muestra la carpeta.
- Las carpetas se presentan en el siguiente orden; **ROOT → FOLDER 1 → FOLDER 3 → FOLDER 7 → FOLDER 8 → FOLDER 5 → FOLDER 6**
- Los archivos se reproducen uno por uno desde **FILE** n° 1 hasta **FILE** n° 14.
- Los archivos y las carpetas se presentarán por orden de grabación y pueden ser presentados de forma diferente según las circunstancias de la grabación.

*ROOT: La primera pantalla que puede ver cuando la computadora reconoce el USB es "ROOT"

Borrar un archivo/carpeta o formatear

Puede borrar un archivo o carpeta de su USB o formatear el USB.

1. Seleccione la función USB presionando **F**.
2. Presione **DELETE** en el mando a distancia repetidamente, y la pantalla cambiará de la siguiente manera.

DEL FILE → DEL DIR → FORMAT

| En pantalla | Descripción |
|-------------|---|
| DEL FILE | Seleccione el archivo que desea eliminar. |
| DEL DIR | Seleccione la carpeta que desea eliminar. |
| FORMAT | Seleccione formatear el dispositivo USB. |

Si desea salir del modo actual, pulse .

3. Para borrar el archivo/carpeta o formatear, mantenga presionado **DELETE** en el control remoto.



Precaución

- No extraiga el dispositivo USB durante su funcionamiento (reproducir, borrar, etc.).
- Se recomienda el respaldo regular para evitar pérdidas de datos.
- Es posible que la función Borrar no esté disponible dependiendo del estado del USB (bloqueo, etc.)

Efecto en la reproducción

La unidad es compatible con varios efectos de reproducción: DJ EFFECT, DJ SCRATCHER, AUTO DJ, DJ PAD, DJ LOOP, PARTY ACCELERATOR

DJ EFFECT

Permite disfrutar DJ EFFECT como efecto de sonido FLANGER/PHASER/WAH/DELAY.

1. Presione **DJ EFFECT** en la unidad para seleccionar un DJ EFFECT (FLANGER, PHASER, WAH, DELAY, OFF) deseado.
2. Gire **DJ SCRATCHER / LEVEL CONTROL & SEARCH** en la unidad en sentido horario o antihorario para ajustar el nivel de DJ EFFECT entre 0 y 15.



Nota

- El modo DJ EFFECT se muestra 3 segundos cuando se presiona una tecla **DJ EFFECT** en la unidad.
- Cuando se ajusta el nivel se muestra el indicador actual de nivel.
- Si la función cambia o la unidad se apaga y enciende, el modo DJ EFFECT con DJ EFFECT se apaga.
- Según el nivel del efecto y de la duración de aplicación, el DJ EFFECT podría no estar activo cuando el efecto cubra el sonido original.

DJ SCRATCHER

Usted puede hacer sonar y combinar los efectos de sonido del DJ SCRATCHER.

Gire la perilla **DJ SCRATCHER / LEVEL CONTROL & SEARCH** en la unidad para combinar los sonidos de scratch.

- Usted puede hacer sonar dos tipos de sonidos scratch, dependiendo de la dirección en la que gire la perilla **DJ SCRATCHER / LEVEL CONTROL & SEARCH** en la unidad.

AUTO DJ


Auto DJ combina el final de una canción con el principio de otra para obtener una reproducción continua. Ecualiza el volumen de los diversos archivos para que la reproducción sea uniforme.

Presione **AUTO DJ** varias veces en el control remoto o en la unidad, la pantalla cambia de la siguiente manera.

SHUFFLE → SEQUENTIAL → OFF

| En pantalla | Descripción |
|-------------|--|
| OFF | - |
| SHUFFLE | En este modo se reproduce la música de manera aleatoria. |
| SEQUENTIAL | En este modo se repite la reproducción de música. |

! Nota

- El modo AUTO DJ no es compatible con la búsqueda de una sección en un archivo o para la reproducción repetida o al azar.
- Si cambia a otras funciones o detiene la música utilizando  en el modo AUTO DJ, AUTO DJ se desactivará.
- La función AUTO DJ no es compatible con archivos de música de duración inferior a 60 segundos.
- Solamente se puede seleccionar SEQUENTIAL cuando se reproduce la lista JUKE BOX.

DJ PAD

Permite combinar el efecto de sonido CLUB, DRUM o USER. Cada modo tiene hasta 4 efectos de sonido.

1. Mantenga pulsado **DJ PAD (CLUB, DRUM o USER)** en la unidad para seleccionar un efecto de sonido DJ PAD deseado.
2. Pulse un **DJ PAD (1, 2, 3, 4)** del sonido deseado en la unidad.

! Nota

- Si desea utilizar el modo USER, debe registrar la fuente con la aplicación "LG XBOOM". Si la fuente no se registra en modo USER, en la pantalla se mostrará el mensaje "EMPTY" o "NO SOUND".
- El modo DJ PAD inicial es un efecto de sonido CLUB.
- DJ PAD modo se muestra durante 3 segundos cuando se presiona **DJ PAD (CLUB, DRUM o USER)** en la unidad.
- El sonido DJ PAD se combina cuando se presiona **DJ PAD (1, 2, 3, 4)** en la unidad.
- El sonido DJ PAD que se reproduce en este momento se detiene y se emite el sonido de DJ PAD seleccionado si usted pulsa un **DJ PAD (1, 2, 3, 4)** diferente en la unidad mientras se está reproduciendo el sonido DJ PAD.

DJ LOOP

Se reproduce repetidamente la sección determinada (aproximadamente 1 s). (Solo para USB)

Durante la reproducción, mantenga presionado **DJ LOOP** en la unidad en el punto deseado. Y puede cancelar la función DJ LOOP soltándolo.

! Nota

Esta función se libera tras funcionar 10 veces o liberando **DJ LOOP** en la unidad.

PARTY ACCELERATOR

Le permite una atmósfera de fiesta.

1. Seleccione el modo presionando **PARTY ACCELERATOR MODE** en la unidad.
El efecto de sonido reaccionará de forma diferente según el modo.
MODE 1 → MODE 2 → USER
2. Tras seleccionar el modo, deslice hacia arriba el control **PARTY ACCELERATOR** de la unidad para crear una atmósfera de fiesta.
El efecto de sonido reaccionará según el movimiento de la palanca del **PARTY ACCELERATOR** de la unidad.
OFF → ACCEL 1 → ACCEL 2 → CLIMAX

! Nota

Si desea utilizar USER, debe registrar una fuente mediante la aplicación "LG XBOOM".
Si la fuente no está registrada para USER, se mostrará "EMPTY" o "NO SOUND" en la pantalla.

Uso de la tecnología inalámbrica **BLUETOOTH®**

Acerca de Bluetooth

Bluetooth es una tecnología inalámbrica de comunicación para conexiones de corto alcance.

El sonido puede interrumpirse si se producen interferencias con otras ondas electrónicas o si se conecta el **Bluetooth** en otras habitaciones.

La conexión de dispositivos individuales bajo tecnología inalámbrica **Bluetooth** no incurre en ningún cargo. Se puede utilizar un teléfono móvil con tecnología inalámbrica **Bluetooth** a través de Cascade si la conexión se ha realizado con tecnología inalámbrica **Bluetooth**.

- Dispositivos disponibles: Smartphone, MP3, Notebook, etc.
- Versión: 4.0
- Codec : SBC, AAC

Perfiles de Bluetooth

Para usar la tecnología inalámbrica **Bluetooth**, los dispositivos deben poder interpretar ciertos perfiles. Esta unidad es compatible con el siguiente perfil.

A2DP (perfil avanzado de distribución de audio)

Escuche la música almacenada en el dispositivo Bluetooth

Acoplamiento de la unidad con el dispositivo Bluetooth

Antes de iniciar el procedimiento de acoplamiento, asegúrese que la función **Bluetooth** esté encendida en su dispositivo **Bluetooth**. Consulte la guía de usuario de su dispositivo **Bluetooth**. Una vez realizada la operación de acoplamiento no es necesario volver a realizarla.

1. Encienda la unidad.



Nota

Cuando está activado el bloqueo de la conexión **Bluetooth**, usted puede buscar dispositivos **Bluetooth** en la función BT (**Bluetooth**).

2. Inicie el dispositivo **Bluetooth** y realice la operación de acoplamiento. Durante la búsqueda de esta unidad con el dispositivo **Bluetooth**, quizá se muestre una lista de los dispositivos encontrados en la pantalla del dispositivo **Bluetooth**, dependiendo del tipo de dispositivo de que se trate. Su unidad aparece como "LG CL87 (XX)".



Nota

- XX son los dos últimos dígitos de la dirección **Bluetooth**. Por ejemplo, si su unidad tiene una dirección de **Bluetooth** como 9C:02:98:4A:F7:08, usted verá "LG CL87 (08)" en el dispositivo **Bluetooth**.
- El emparejamiento de algunos tipos de dispositivos **Bluetooth** podría ser diferente. Consulte el manual del dispositivo **Bluetooth** para información acerca de su emparejamiento.
- Usted puede conectar a esta unidad (únicamente en la función BT (**Bluetooth**)) hasta 3 dispositivos **Bluetooth** simultáneamente, utilizando el mismo método descrito anteriormente.
- La conexión mediante vinculación de varios teléfonos solamente se admite en dispositivos Android. (Puede que no se admita este tipo de conexión, dependiendo de las especificaciones de los dispositivos conectados).
- Los dispositivos **Bluetooth** desmontables/separables (Ej.: Dongle, etc.) no son compatibles con la vinculación múltiple.

3. Cuando esta unidad se haya emparejado con el dispositivo **Bluetooth** se mostrará "PAIRED" en la pantalla, y pasará inmediatamente a mostrar el nombre del dispositivo **Bluetooth**. A continuación se mostrará "BT" en la pantalla.



Nota

- "PAIRED" aparecerá durante unos instantes en la pantalla al conectar otros dispositivos para la vinculación de múltiples teléfonos.
- Si el dispositivo no está disponible, aparecerá " _ " en pantalla.

4. Escuche su música.

Para reproducir la música almacenada en su dispositivo **Bluetooth**, consulte la guía de usuario del dispositivo **Bluetooth**.

! **Nota**

- Al usar tecnología **Bluetooth®**, debe hacer la conexión entre la unidad y el dispositivo **Bluetooth** tan cerca como sea posible y mantener la distancia. Sin embargo, es posible que no funcione bien en ciertas situaciones como se describe a continuación:
 - Hay un obstáculo entre la unidad y el dispositivo **Bluetooth**.
 - Hay un dispositivo que utiliza la misma frecuencia con tecnología **Bluetooth®**, como un aparato médico, un microondas o un dispositivo LAN inalámbrico.
- Si la conexión **Bluetooth** no funciona bien, intente realizar de nuevo la vinculación.
- Aún si esta unidad está conectada con hasta 3 dispositivos **Bluetooth**, solamente puede reproducir y controlar música con uno sólo de ellos.

! **Nota**

- Es posible que se interrumpa el sonido si la conexión recibe interferencias de otros dispositivos electrónicos.
- Según el tipo de dispositivo, es posible que no pueda utilizar la función BT (**Bluetooth**).
- Puede disfrutar del sistema inalámbrico con el teléfono, el MP3, notebook, etc.
- Cuanto mayor sea la distancia entre la unidad y el dispositivo **Bluetooth**, menor será la calidad de sonido.
- La conexión **Bluetooth** se desconectará cuando se apague la unidad o se aleje el dispositivo **Bluetooth** de la unidad.
- Si se pierde la conexión **Bluetooth**, vuelva a conectar el dispositivo **Bluetooth** a la unidad.
- Cuando no hay conectado un dispositivo **Bluetooth**, en la pantalla se muestra "BT READY".
- Cuando utilice la función BT (**Bluetooth**), ajuste el volumen a un nivel adecuado en el dispositivo **Bluetooth**.
- Al conectar el dispositivo **Bluetooth** (dispositivo iOS, etc.) a esta unidad o al operar el dispositivo, el nivel de volumen puede sincronizarse entre los dos.
- La conexión **Bluetooth** se desconectará cuando cambie la función BT (**Bluetooth**) a otra. En conexión de aplicación "LG XBOOM" sólo uno de los dispositivos que se está reproduciendo puede mantener la conexión **Bluetooth**. Puede controlar el dispositivo **Bluetooth** con esta unidad, pero no puede usar la salida de sonido.
- Al entrar en la función BT (**Bluetooth**), esta unidad se conectará automáticamente al dispositivo **Bluetooth** que se haya conectado o reproducido por última vez. (La conexión automática puede no ser compatible, dependiendo de las especificaciones del dispositivo conectado.)

Controles conectados a un dispositivo Bluetooth

Puede conectar con la unidad un dispositivo **Bluetooth** conectado; reproducir, pausa, parar, saltar.

! Nota

- Esta función sólo está disponible para los sistemas operativos Android e iOS.
- Esta función puede no estar disponible, dependiendo del dispositivo **Bluetooth**, o funcionar de manera diferente.

Bloqueo de conexión de Bluetooth (BT LOCK)

Puede limitar la conexión **Bluetooth** a sólo las funciones BT (**Bluetooth**) y LG TV, a fin de evitar conexiones **Bluetooth** accidentales.

Para activar esta función estando en la función BT (**Bluetooth**), mantenga presionada la tecla **DI** durante 5 segundos aproximadamente.

Se mostrará "ON-BT LOCK" y podrá limitar la conexión **Bluetooth**.

Para activar esta función estando en la función BT (**Bluetooth**), mantenga presionada la tecla **DI** durante 5 segundos aproximadamente.

Se mostrará "OFF-BT LOCK".

! Nota

Incluso si ha configurado el Bloqueo de la función **Bluetooth** como activado, esta barra de sonido se enciende con la función Auto Power (encendido automático). Apague la función de Encendido automático para evitar que se encienda. (Página 39)

Uso de la aplicación LG XBOOM

! Nota

- Solo el SO Android está disponible para utilizar la aplicación "LG XBOOM" con esta unidad.
- Se recomienda utilizar la versión más reciente de esta aplicación.

Acerca de la aplicación "LG XBOOM"

La aplicación "LG XBOOM" trae un conjunto de nuevas funciones para esta unidad.

Para disfrutar de más funciones, le recomendamos que descargue e instale la aplicación gratuita "LG XBOOM".

Esta es una pequeña introducción a las funciones de la aplicación "LG XBOOM".

Caja Multi Juke: El entretenimiento se triplica cuando se conectan 3 teléfonos Bluetooth al mismo tiempo. Reproduzca la música de los tres teléfonos y cree una lista de reproducción personalizada de todos los teléfonos.

Creador de sampler: Grabe efectos en su smartphone y sincronícelos con el sistema muy fácilmente a través de Bluetooth. Lleve al máximo su creatividad.

Instale la aplicación "LG XBOOM" en su dispositivo Bluetooth

Hay dos formas de instalar la aplicación "LG XBOOM" en su dispositivo **Bluetooth**.

Instale la aplicación "LG XBOOM" a través del código QR

1. Instale la aplicación "LG XBOOM" a través del código QR. Utilice el software de escaneo para escanear el código QR.



2. Toque el ícono para la instalación.

! Nota

- Asegúrese de que el dispositivo **Bluetooth** esté conectado a Internet.
- Asegúrese de que el dispositivo **Bluetooth** cuente con una aplicación de software de búsqueda. Si no la tiene, descárguela desde "Google Android Market (Google Play Store)".
- Dependiendo del área, es posible que el código QR no funcione.

Instale la aplicación "LG XBOOM" a través de "Google Android Market (Google Play Store)"

1. Toque sobre el ícono "Google Android Market (Google Play Store)".
2. En la barra de búsqueda, digite "LG XBOOM" y realice la búsqueda.
3. En la lista de resultados, encuentre y toque sobre "LG XBOOM" para iniciar la descarga de la aplicación de **Bluetooth**.
4. Toque el ícono para la instalación.

! Nota

- Asegúrese de que el dispositivo **Bluetooth** esté conectado a Internet.
- Asegúrese de que el dispositivo **Bluetooth** está equipado con "Google Android Market (Google Play Store)".

Active Bluetooth con la aplicación "LG XBOOM"

"LG XBOOM" permite conectar su dispositivo **Bluetooth** con esta unidad.

Toque sobre el ícono de la aplicación "LG XBOOM" en la pantalla de inicio para abrir la aplicación "LG XBOOM", y vaya al menú principal.

! Nota

- La aplicación "LG XBOOM" estará disponible en la versión de software de la siguiente manera;
 - SO Android: Ver. 5.0 (o posterior)
- Si usa la aplicación "LG XBOOM" para la operación, habrá algunas diferencias entre la aplicación "LG XBOOM" y el control remoto suministrado. Utilice el control remoto que se suministra cuando sea necesario.
- Dependiendo del dispositivo **Bluetooth**, es posible que la aplicación "LG XBOOM" no funcione.
- Incluso después de conectar la aplicación "LG XBOOM", es posible que la música se escuche en su dispositivo. En este caso, intente de nuevo el procedimiento de conexión.
- Si utiliza otras aplicaciones o cambia los ajustes de su dispositivo **Bluetooth** mientras está utilizando la aplicación "LG XBOOM", esta aplicación podría no funcionar correctamente.
- Cuando la aplicación "LG XBOOM" opera anormalmente, verifique su dispositivo **Bluetooth** y la conexión de la aplicación "LG XBOOM" y entonces trate de conectarlos nuevamente.
- Dependiendo del sistema operativo del teléfono inteligente, hay algunas diferencias para la operación de "LG XBOOM".
- Verifique la configuración de **Bluetooth** en su dispositivo **Bluetooth** si la conexión de la aplicación "LG XBOOM" no funciona bien.

Operaciones de radio

Asegúrese de que ambas antenas (FM y AM) estén conectadas. (Página 17)

Para escuchar la radio

1. Presione la tecla **F** hasta que aparezca "FM" o "AM" en la pantalla.
Se sintoniza la última estación recibida.
2. Sintonización automática:
Mantenga presionado el botón **TUNING-/+** en el control remoto o la tecla **KK/▷** en la unidad hasta que comience a cambiar la indicación de frecuencia, y libere.
La búsqueda se detiene cuando la unidad sintoniza una estación de radio.

0

Sintonización manual:

Presione repetidamente **TUNING-/+** en el control remoto o **KK/▷** en la unidad.

3. Ajuste el volumen pulsando **VOL +/-** en el mando a distancia o girando el selector **MASTER VOLUME** en la unidad varias veces.

Cómo mejorar una mala recepción de emisiones en FM

Presione **DI**. Esto cambiará la sintonía de estéreo a monoaural y con frecuencia mejorará la recepción.

Presintonización de estaciones de radio

Puede predeterminar 50 estaciones de FM y AM. Antes de la sintonización, asegúrese de bajar el volumen.

1. Presione la tecla **F** hasta que aparezca "FM" o "AM" en la pantalla.
2. Seleccione la frecuencia deseada pulsando **TUNING -/+** en el control remoto o **KK/▷** en la unidad.
3. Presione **JUKEBOX/MEMORY** en el control remoto. Un número preseleccionado parpadeará en la ventana de visualización.
4. Presione **PRESET-FOLDER ^/V** en el control remoto para seleccionar el número presintonizado deseado.
5. Presione **JUKEBOX/MEMORY** en el control remoto. Se memorizará la estación.
6. Repita los pasos 2 a 5 para memorizar otras estaciones.
7. Para escuchar una estación presintonizada, presione **PRESET-FOLDER ^/V** o los botones numéricos **0 a 9** en el control remoto.

Para borrar todas las estaciones memorizadas

1. Pulse **DELETE** en el mando a distancia. Parpadeará "DEL ALL" en la pantalla de la unidad.
2. Pulse **DELETE** en el mando a distancia para borrar todas las emisoras de radio sintonizadas. Se mostrará "DELETED ALL" en movimiento en la pantalla.

Ajuste de sonido

Configuración del modo de sonido

Este sistema cuenta con un número de campos de sonido envolvente predeterminados. Los elementos visualizados para el ecualizador pueden ser diferentes, dependiendo de las fuentes de sonido y los efectos.

Puede seleccionar un modo de sonido deseado usando **EQ** en el control remoto.

| En pantalla | Descripción |
|---|--|
| BASS (BASS BLAST) o BASS+ (BASS BLAST+) | Refuerza los graves y mejora la potencia del sonido. |
| POP CLASSIC ROCK JAZZ | Este programa brinda una atmósfera entusiasta al sonido, dándole la sensación que está en un concierto real de música rock, pop, jazz o clásica. |
| FOOTBALL | Usted puede disfrutar del ecualizador FOOTBALL STADIUM. |
| STANDARD | Puede disfrutar el sonido optimizado. |

Puede seleccionar el modo de sonido deseado utilizando **SPECIAL EQ** en el mando a distancia o **SPECIAL EQ /BASS BLAST** (o **BASS BLAST+**) en la unidad.

| En pantalla | Región | Descripción |
|---|---------------|---|
| FUNK, REGUETON, SAMBA, MERENGUE, AXE, SALSA, SERTANEJO, FORRO | Latinoamérica | Ecualizador optimizado para el género musical preferido en cada región. |
| ARABIC | Oriente Medio | |
| DANGDUT | Indonesia | |
| AFRO | África | |
| INDIA | India | |

! Nota

- En algunas bocinas, el sonido puede no escucharse o se escucha un sonido bajo dependiendo del modo de sonido.
- Al mantener presionada la tecla **SPECIAL EQ / BASS BLAST** (o **BASS BLAST+**) en la unidad durante 3 segundos, usted puede seleccionar directamente los efectos BASS (BASS BLAST) y BASS+ (BASS BLAST+).

Configuración de USER EQ

Puede ajustar el nivel de sonido de agudos, medios y graves según sus preferencias.

1. Presione **USER EQ** en la unidad. Se muestra "USER EQ".
2. Presione **USER EQ** en la unidad repetidamente hasta que aparezca el ajuste deseado en la pantalla.
3. Gire **DJ SCRATCHER / LEVEL CONTROL & SEARCH** en la unidad para ajustar el valor.

Operaciones avanzadas

Grabación al USB

Puede grabar las distintas fuentes de sonido a dispositivos USB.

(USB 1, AUX 1, AUX 2, FM, AM)

1. Conecte el dispositivo USB a la unidad.
2. Presione **F** para seleccionar una función que desea grabar.
3. Inicie la grabación presionando **USB REC** en el control remoto o **USB REC / DEMO** en la unidad.

| Función / Modo | Condición | Resultado |
|----------------------------|-----------------------------------|---|
| USB 1 | Reproducir/ Pausa | Grabación hasta parada |
| | Reanudar parada (Página 34) | Grabación rápida hasta la canción más reciente |
| | Parada completa | Grabación rápida de todas las canciones En el caso siguiente, el alcance es limitado. - Tras la búsqueda de archivo (Página 19), grabación rápida como canción indexada - Solo cuando se muestra el nombre de la carpeta en la ventana de la pantalla, se realiza la grabación rápida de Todas las canciones de la carpeta. (El modo de búsqueda de carpetas se desactiva cuando no se pulsa ningún botón durante unos segundos tras acceder al modo de búsqueda de carpetas.) (Página 19) - Tras JUKE BOX encendido (Página 33), grabación rápida de todas las canciones de JUKE BOX |
| AUX 1, AUX 2, FM, AM | - | Grabación hasta parada |

- Si conecta USB1 y USB2, presione **USB REC** en el control remoto o **USB REC / DEMO** en la unidad cuando el USB1 o USB2 que desea grabar parpadee en la pantalla.

Para detener la grabación.

Para detener la grabación, presione el botón **USB REC** en el control remoto o la tecla **USB REC / DEMO** en la unidad

Para seleccionar la velocidad de bits

1. Mantenga presionado **USB REC / DEMO** en la unidad o **USB REC** en el control remoto durante 3 segundos.
2. Presione **KK/▷X** para seleccionar una velocidad de bits.
3. Presione **USB REC** en el control remoto o **USB REC / DEMO** en la unidad para finalizar el ajuste.

La realización de copias no autorizadas de material protegido contra copia, incluidos programas informáticos, archivos, emisiones y grabaciones de sonido, puede vulnerar los derechos de autor y constituir un delito.

No utilice este equipo para tales fines.

**Sea responsable
Respete los derechos de autor**

! Nota

- Cuando usted detiene la grabación, el archivo que se está grabando en ese momento queda almacenado. (Excepto cuando se graban archivos MP3/WMA en el estado de parada).
- No retire el dispositivo USB o apague la unidad durante la grabación USB. De lo contrario, puede crear un archivo incompleto y no eliminado en la PC.
- Si la grabación USB no funciona, se muestran en pantalla los mensajes "NO USB", "ERROR", "USB FULL", "NOT SUPPORT" o "FILE MAX".
- No pueden usarse lectores multi-tarjeta o discos duros externos para la grabación en USB.
- Un archivo se grabará aproximadamente en 512 Mb, al realizar una grabación de larga duración.

! Nota

- Puede grabar varios sonidos usando DJ EFFECT, DJ SCRATCHER, DJ PAD o MIC. (Excepto cuando se graba USB en el estado de parada).
- Puede controlar el sonido del micrófono grabado según el volumen de del micrófono.
- Usted no podrá almacenar más de 2 000 archivos.
- Si los archivos MP3/WMA son incompatibles, se interrumpirá la grabación.
- Cuando se está grabando durante la reproducción, se emite el sonido que se está reproduciendo.
- Se reiniciarán VOICE CANCELLER o KEY CHANGER si utiliza la función de grabación durante la operación de VOICE CANCELLER o KEY CHANGER.
- VOICE CANCELLER o KEY CHANGER no pueden usarse durante la grabación.
- Esta se almacenará de la siguiente manera.

| MP3/WMA | |
|---|--|
| Condición de reproducción o parada ■ FILE_REC AUDIO_0001 AUDIO_0002 : | La otra condición ■ FILE_REC ABC(File name) DEF(File name) : |
| Otras fuentes* | Sintonizador |
| ■ OTHERS_REC AUDIO_0001 AUDIO_0002 : | ■ TUNER_REC AUDIO_0001_107.7FM AUDIO_0002_520AM : |

*: AUX y similares.

Sintonizador: Se muestra la frecuencia de grabación actual.

Reproducción JUKE BOX

La función JUKE BOX permite almacenar una lista de reproducción de archivos favoritos desde cualquier dispositivo USB.

Se puede introducir una lista de reproducción de hasta 100 archivos.

Creación de una lista JUKE BOX

1. Mantenga presionado **JUKEBOX/MEMORY** en el control remoto para acceder al modo de edición. (La reproducción se parará cuando presione **JUKEBOX/MEMORY** en el control remoto.)
2. Seleccione un archivo pulsando **◀◀/▶▶** en el control remoto.
3. Pulse **JUKEBOX/MEMORY** en el mando a distancia para guardar el archivo.
4. Repita los pasos 2 - 3 para guardar otros archivos. (Puede modificar la lista presionando **PRESET-FOLDER ▲/▼** en el control remoto para seleccionar el número de programa de JUKE BOX.)
5. Presione **JUKEBOX/MEMORY** de nuevo una vez en el control remoto.

Para reproducir la lista JUKE BOX, presione **▶▶** en el control remoto tras elaborar la lista.



Nota

Cuando se elabora o modifica la lista JUKE BOX, el modo REPEAT se desactiva.

Disfrutar JUKE BOX

Presione **JUKEBOX/MEMORY** una vez en el control remoto. "ON - JUKE BOX" aparece en la pantalla.

Para reproducir la lista JUKE BOX, pulse **▶▶** en el mando a distancia.

Para cancelarlo, presione **JUKEBOX/MEMORY** una vez en el control remoto.

Aparece "OFF - JUKE BOX" en la pantalla.

Edición de JUKE BOX

1. Mantenga presionado **JUKEBOX/MEMORY** en la unidad para acceder al modo de edición. (La reproducción se parará cuando presione **JUKEBOX/MEMORY** en el control remoto.)
2. Pulse **PRESET-FOLDER ▲/▼** en el mando a distancia para seleccionar un archivo que desee editar.
3. Presione **◀◀/▶▶** en el control remoto.
4. Presione **JUKEBOX/MEMORY** en el control remoto.
5. Repita los pasos 2 a 4 para almacenar otros archivos.
6. Presione **JUKEBOX/MEMORY** de nuevo una vez en el control remoto.

Para reproducir la lista JUKE BOX, presione **▶▶** en el control remoto tras editar la lista.

Borrar una lista JUKE BOX

La función de borrado solo funciona en el modo de edición.

1. Mantenga presionado **JUKEBOX/MEMORY** en el control remoto para acceder al modo de edición.

○

Pulse **DELETE** en el control remoto mientras se reproduce JUKE BOX para entrar en el modo edición.

2. Seleccione una canción presionando varias veces **PRESET-FOLDER ▲/▼** en el control remoto.
3. Pulse **DELETE** en el control remoto con una canción seleccionada.




Nota

- Si no hay lista JUKE BOX, aparece "NO PROG" en la pantalla cuando se presiona **JUKEBOX/MEMORY** en el control remoto.
- JUKE BOX se apaga en los siguientes casos.
 - Cambio a una función diferente.
 - Apagado y encendido de la unidad.
 - Uso de los botones numéricos en el control remoto.
 - Reproducción de un archivo usando **SEARCH** y **DJ SCRATCHER / LEVEL CONTROL & SEARCH** en la unidad.
- La lista JUKE BOX se borra en los siguientes casos.
 - Retirada del dispositivo USB.
 - Borrado o grabación de archivos de música en el dispositivo USB.

Otras funciones

Apaga el sonido temporalmente.

Presione  en el control remoto para silenciar el sonido.

Puede silenciar la unidad, por ejemplo, para responder al teléfono; "MUTE" aparecerá en la ventana de visualización.

Para cancelarlo, presione  de nuevo en el control remoto o cambie el nivel de volumen.

Modo CHILDSAFE

Esta función le ayuda a prevenir sorpresas en caso de que al encender la unidad el volumen esté establecido en un nivel alto.

Para activar el modo CHILDSAFE, mantenga presionado **OK** en la unidad cuando el volumen de la unidad se encuentre en "MIN".

En el modo CHILDSAFE, el volumen incrementa gradualmente.

Para desactivar el modo CHILDSAFE, mantenga presionado **OK** en la unidad cuando el volumen de la unidad se encuentre en "MIN" y este modo esté activo.




Nota


En el caso de las funciones USB y BT (**Bluetooth**), el modo CHILDSAFE no estará activo antes de que hayan transcurrido 2 minutos desde el encendido de la unidad, incluso si dicho modo está habilitado.

DEMO

En estado de apagado, presione una vez en **USB REC / DEMO** en la unidad. La unidad se encenderá y mostrará cada una de las funciones con demostración de sonido en la pantalla. Para cancelar la función DEMO, presione **USB REC / DEMO** una vez más en el control remoto.

Reanudar parada

La unidad graba desde el punto en que presionó  en el USB.

Si pulsa  dos veces, la unidad borrará el punto en que se paró.

Uso del micrófono

1. Conecte su micrófono al terminal MIC.
2. Reproduzca la canción que desee.
3. Cante con la música.
Presione el botón **MIC VOL +/-** en la unidad para ajustar el volumen del micrófono.

! Nota

- Cuando no esté usando el micrófono, ponga el volumen de MIC en el nivel mínimo o apague el MIC y retire el micrófono de la toma MIC.
- Si el micrófono está demasiado cerca de la bocina, puede producirse un sonido con pitidos. En este caso aleje del parlante el micrófono, o bien reduzca el volumen del sonido con el uso de **MIC VOL -** en la unidad.
- Si el sonido a través del micrófono es extremadamente potente, puede distorsionarse.
En este caso presione **MIC VOL -** en la unidad.
- Se puede lograr un efecto de eco en el sonido de los micrófonos pulsando **MIC ECHO**.

CANCELADOR DE VOZ

Puede reducir los tonos vocales durante la reproducción de la música de varias fuentes de entrada.

Presione **VOICE CANCELLER**, y aparecerá "ON - VOICE CANCELLER" en la pantalla.

Para cancelarlo, presione **VOICE CANCELLER** de nuevo.

La calidad del VOICE CANCELLER puede ser diferente, según las condiciones de grabación de los archivos de música.

! Nota

- Esta característica está disponible en las funciones USB o BT (**Bluetooth**).
- Si la función no está disponible, aparece "NOT SUPPORT" en la pantalla.
- Esta función está disponible sólo cuando hay un micrófono conectado.
- Cuando no hay un micrófono conectado, aparece "INSERT MIC" en la pantalla.
- No está disponible en la fuente mono.
- Para inicializarlo, cambie la función o desconecte el micrófono.
- Puede no ser posible inicializar esta función dependiendo del estado de los dispositivos conectados.

CAMBIADOR DE CLAVE

Puede ajustar la clave a 9 pasos (4 pasos más alta, 4 pasos más baja y la clave original).

- Para subir de clave una por una, presione **KEY CHANGER(#)** repetidamente durante la reproducción.
- Para bajar de clave una por una, presione **KEY CHANGER(b)** repetidamente durante la reproducción.

! Nota

- Esta característica está disponible en las funciones USB o BT (**Bluetooth**).
- Para inicializarla, cambie la función, desconecte el micrófono o cambie la música.
- Puede no ser posible inicializar esta función dependiendo del estado de los dispositivos conectados.
- Si la función no está disponible, aparece "NOT SUPPORT" en la pantalla.
- Cuando no hay un micrófono conectado, aparece "INSERT MIC" en la pantalla.

VOCAL EFFECTS (efectos vocales)

Cuando se conecta el micrófono en la toma MIC, se puede disfrutar de la función karaoke cambiando la voz en las diferentes fuentes.

Para seleccionar varios modos, pulse **VOCAL EFFECTS** varias veces o pulse **VOCAL EFFECTS** y, a continuación active **MASTER VOLUME** en la unidad cuando aparezca el modo de efectos vocales en la ventana de visualización.

BASS → SOPRANO → HELIUM → ROBOT → DUET MAN → DUET WOMAN → BASS ECHO1 → SOPRANO ECHO1 → HELIUM ECHO1 → ROBOT ECHO1 → DUET MAN1 → DUET WOMAN1 → BASS ECHO2 → SOPRANO ECHO2 → HELIUM ECHO2 → ROBOT ECHO2 → DUET MAN2 → DUET WOMAN2 → OFF

! Nota

- Cuando no hay un micrófono conectado, aparece "INSERT MIC" en la pantalla.
- Si presiona **KEY CHANGER** o **MIC ECHO** estando la unidad en el modo de **VOCAL EFFECTS**, después de copiar los **VOCAL EFFECTS** en uso desactive el modo **VOCAL EFFECTS** y active el modo **KEY CHANGER** o el modo **ECHO**.
- Para desactivar el modo **VOCAL EFFECTS** pulse y mantenga presionado **VOCAL EFFECTS**.

ECHO (eco)

Cuando conecte el micrófono a la toma MIC, se le puede dar un efecto de eco al sonido de los micrófonos pulsando **MIC ECHO**.

ECHO 1 → ECHO 2 → OFF



Nota

- Cuando no hay un micrófono conectado, aparece "INSERT MIC" en la pantalla.
- Si pulsa **VOCAL EFFECTS** en el modo ECHO, después de hacer copia de seguridad del efecto ECHO, desactive el modo ECHO y utilice el modo VOCAL EFFECTS. Para activar el modo ECHO vuelva a presionar **MIC ECHO**, después de haber copiado los VOCAL EFFECTS en uso.

Efecto LIGHTING

Esta función activa los efectos de iluminación de la unidad, a fin de generar una atmósfera de fiesta.

En la unidad, presione **LIGHTING** repetidamente o presione **LIGHTING** y gire la perilla **MASTER VOLUME**.

PARTY → WATER → FOREST → (MY STYLE) → OFF



Nota

- La función de iluminación de bocinas está disponible en todas las funciones.
- El modo de iluminación mantiene su modo anterior cuando se presiona en primer lugar **LIGHTING** en la unidad, y presione de nuevo para cambiar modos.
- Si desea usar MY STYLE, debe grabar una fuente con la aplicación "LG XBOOM".
- No mire directamente a la parte emisora de luz con la función LIGHTING encendida.
- Si el brillo de la iluminación deslumbra, encienda las luces de la habitación, o apague la función LIGHTING de la unidad.
- También puede presionar y mantener presionada la tecla **LIGHTING** en la unidad para desactivar la iluminación.

Configuración del temporizador para el apagado automático

Presione **SLEEP** repetidamente en el control remoto para seleccionar el tiempo de retardo entre 10 y 180 minutos. Tras el tiempo de retardo, la unidad se apagará.

Para cancelar la función de apagado automático, pulse **SLEEP** repetidamente en el mando a distancia hasta que aparezca "OFF".



Nota

- Puede verificar el tiempo que queda antes de que la unidad se apague. Presione **SLEEP** en el control remoto para verificar el tiempo restante.
- Puede editar el tiempo mientras se visualiza el tiempo restante o "DIMMER".

Atenuador

Presione **SLEEP** en el control remoto una vez. La pantalla se oscurecerá a medias.

Para cancelar esta función, pulse **SLEEP** varias veces en el mando a distancia hasta que aparezca "OFF".



Nota


Se apaga toda la iluminación cuando se utiliza el atenuador.

AUTO POWER On

Esta unidad se enciende automáticamente con una fuente de entrada : **Bluetooth** o LG TV.

Cuando se enciende la televisión o un dispositivo externo conectado a esta unidad, la unidad reconoce la señal de entrada y selecciona la función adecuada. Puede oír el sonido de la unidad.

Si intenta conectar su dispositivo **Bluetooth**, esta unidad se enciende y se conecta a su dispositivo **Bluetooth**. Puede reproducir su música.

Al apagar la unidad presionando  en la unidad durante 5 segundos cada vez, puede encender o apagar la función de encendido automático AUTO POWER.

| En pantalla | Descripción |
|----------------|---|
| AUTO POWER ON | La función de encendido automático AUTO POWER está encendida. |
| AUTO POWER OFF | La función de encendido automático AUTO POWER está apagada. |

! Nota

- Dependiendo del dispositivo conectado, la función podría no activarse.
- Dependiendo del dispositivo conectado, la unidad enciende pero la función BT(**Bluetooth**) podría no estar conectada
- Si desconecta la conexión **Bluetooth** de esta unidad, algunos dispositivos **Bluetooth** tratarán de conectarse a la unidad continuamente. Por lo tanto se recomienda desconectar la conexión antes de apagar la unidad
- Si trata de conectarse a la aplicación "LG XBOOM", se encenderá la función BT(**Bluetooth**) de esta unidad.
- Si enciende la unidad usando la función TV LG o BT(**Bluetooth**), se enciende la función correspondiente de esta unidad.
- Si ya está emparejado con esta unidad, la unidad se puede encender automáticamente con una fuente de entrada cuando la unidad esté apagada.

Cambio de función automática

Esta unidad reconoce fuentes de entrada tales como las BT (**Bluetooth**), LG TV y AUX 1, y procede a cambiar automáticamente a la función correspondiente.

Cuando intenta conectar el dispositivo Bluetooth

Cuando intenta conectar su dispositivo **Bluetooth** con esta unidad, se selecciona la función BT(**Bluetooth**). Reproduzca su música en el dispositivo **Bluetooth**.

Cuando está conectado un cable estéreo (3,5 mm) al conector AUX IN 1

Al conectar un dispositivo portátil al conector **AUX IN 1** la unidad cambia automáticamente a la función **AUX 1**. Reproduzca la música en el dispositivo portátil.

Cuando se conecta la TV LG

Cuando enciende su TV LG conectada con LG Sound Sync, esta unidad cambia la función a TV LG. Puede oír el sonido de su TV.

! Nota

- Esta función no está disponible durante la grabación o eliminación.
- Esta función solamente opera con los dispositivos previamente conectados.
- Si está seleccionada la función de bloqueo de conexión de **Bluetooth**, la conexión **Bluetooth** y la conexión LG TV sólo estarán disponibles en la función BT(**Bluetooth**) y LG TV. (Página 26)

Ajuste del reloj

1. Encienda el aparato.
2. Mantenga presionado **CLOCK** en el control remoto
3. Seleccione el modo de hora presionando **⏪/⏩** en el control remoto.
- AM 12:00 (para mostrar el formato AM/PM) o 0:00 (para mostrar el formato de 24 horas)
4. Presione **SET** en el control remoto para confirmar su selección.
5. Seleccione las horas presionando **⏪/⏩** en el control remoto.
6. Presione **SET** en el control remoto.
7. Seleccione los minutos presionando **⏪/⏩** en el control remoto.
8. Presione **SET** en el control remoto.

Configuración del reloj con uso de la aplicación "LG XBOOM"

Instale la aplicación "LG XBOOM" en su dispositivo Android. (Página 27-28)

El reloj de su unidad se sincronizará automáticamente con su dispositivo por medio de la activación de la conexión **Bluetooth** a través de la aplicación "LG XBOOM".

Uso del reproductor como despertador

1. Encienda la unidad.
2. Mantenga presionado **ALARM** en el control remoto
3. Presione **⏪/⏩** en el control remoto para cambiar la hora y los minutos y presione **SET** para guardarlos.
4. Presione **⏪/⏩** en el control remoto para seleccionar la función y presione **SET** para guardarla.
-Presione **⏪/⏩** en el control remoto para seleccionar un número de memoria cuando seleccione el sintonizador y, a continuación, presione **SET** en el control remoto.
Si no hay ningún número presintonizado, se omitirá este paso.
5. Presione **⏪/⏩** en el control remoto para cambiar el volumen y presione **SET** para guardarlo.

! Nota


- Si pone el reloj en hora usted puede presionar el botón **CLOCK** en el control remoto para ver la hora, aunque la unidad esté apagada.
- Puede configurar la alarma después de configurar la hora.
- Si pone el reloj en hora y configura una alarma usted puede presionar el botón **ALARM** en el control remoto para ver la información de la alarma, aunque la unidad esté apagada.
- Para seleccionar el modo **ALARM ON/OFF** presione el botón **ALARM** en el control remoto.

LG Sound Sync

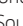


Puede controlar algunas funciones de esta unidad con el control remoto de su TV con LG Sound Sync. Puede utilizarse con televisiones LG compatibles con LG Sound Sync. Asegúrese que su TV cuenta con el logotipo LG Sound Sync.

Funciones controlables mediante el control remoto de la TV LG: subir/bajar volumen, lencio.

1. Encienda la unidad presionando .
2. Presione **F** hasta que se seleccione la función LG TV.
3. Configure la salida de sonido del TV para escuchar el sonido a través de esta unidad: "PAIRED" aparecerá en la pantalla por cerca de 3 segundos y entonces podrá ver "TV LG" en la pantalla si esta unidad y el TV se conectaron normalmente.
(Consulte el manual de instrucciones del televisor para obtener los detalles de LG Sound Sync.)

! Nota

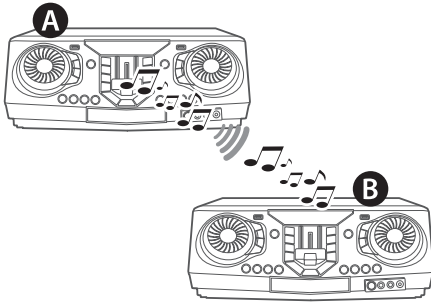
- También puede utilizar el control remoto de esta unidad durante el uso de LG Sound Sync. Si utiliza el control remoto del TV nuevamente, la unidad se sincroniza con el TV. (Dependiendo de las especificaciones de TV, el volumen y la función de silencio de esta unidad se sincronizarán con la TV.)
- Si la conexión falla, verifique las condiciones de esta unidad y de su TV: encendido/apagado, función.
 - La unidad está apagada.
 - Cambio a una función diferente.
 - Desconexión de la conexión inalámbrica causada por una interferencia o distancia.
- Si trata de cambiar la función actual usando la función TV LG, cambiará el volumen de acuerdo al nivel de volumen del TV LG.
- Si ha apagado la unidad directamente presionando , LG Sound Sync se desconectará. Para usar esta función de nuevo, deberá volver a conectar la TV y la unidad.
- El volumen puede aumentar cuando el TV y esta unidad se conectan a través de LG Sound Sync. Baje el volumen del TV y, a continuación, conéctelo con esta unidad.
- Cuando encienda su televisión LG conectada con LG Sound Sync o acceda a la función LG, esta unidad cambiará la función a LG TV automáticamente.
- Deberá establecer manualmente la salida de sonido de TV dependiendo de la versión de TV.
- Si controla el volumen de su TV con esta unidad y la TV está conectada mediante LG Sound Sync, la unidad puede aumentar el volumen debido a la sincronización de volumen con el volumen de la TVs.

Conexión WIRELESS PARTY LINK

Usted puede utilizar dos parlantes al disfrutar del sonido de su unidad.

Para disfrutar del WIRELESS PARTY LINK usted debe adquirir otro parlante.

Es compatible con las unidades que admiten el WIRELESS PARTY LINK.



1. Presione **TWIN** en la unidad. **ROLE SELECT** aparece en la ventana de visualización.
2. Pulse **TWIN** en la unidad principal para seleccionar MAIN o OTHER.
 - **A** Unidad : Selecciona MAIN.
 - **B** Unidad : Selecciona OTHER.
3. Cuando estas unidades estén correctamente conectadas entre ellas, en cada unidad aparecerán los nombres de los dispositivos conectados.

Las dos unidades intentan conectar entre ellas.

! Nota

- Si está utilizando LG Sound Sync, esta función no está disponible. Si conecta la función LG TV (LG TV), aparece "NOT SUPPORT" en la pantalla.
- Solamente puede utilizar el micrófono en la unidad OTHER. En el caso de la unidad OTHER solamente funcionan algunas de las características.
- Cuando se desconecta la función WIRELESS PARTY LINK, la unidad OTHER cambia a la función BT (**Bluetooth**).
- Si falla la conexión, se mostrará "FAILED" en la pantalla.
- Se sincroniza la función de silencio.
- La conexión WIRELESS PARTY LINK se desconectará cuando apague la unidad o si presiona **TWIN** en la unidad.
- El sonido de las unidades MAIN y OTHER dependiendo del estado de reproducción o de la fuente de sonido.
- Compruebe la información siguiente cuando haga la conexión a **Bluetooth**.
 - Solamente es posible conectar un dispositivo **Bluetooth** en la unidad MAIN. No es posible conectar un dispositivo **Bluetooth** en la unidad OTHER.
 - La conexión WIRELESS PARTY LINK sólo es compatible con dispositivos Android. (La conexión WIRELESS PARTY LINK puede no ser compatible, dependiendo de las especificaciones del dispositivo conectado o el SO.)
 - Dispositivos **Bluetooth** desmontables/ separables (por ejemplo, mochila dongle etc.) no son compatibles con la conexión WIRELESS PARTY LINK.
 - Cuando se conecta, WIRELESS PARTY LINK, la conexión **Bluetooth** no está disponible en estado de grabación o borrado.
 - Si conecta WIRELESS PARTY LINK mientras está reproduciendo un dispositivo **Bluetooth** conectado, la unidad puede volver a conectarse de nuevo, dependiendo de las especificaciones del teléfono.

Solución de problemas

General

| Problema | Causa y solución |
|---|--|
| La unidad no funciona correctamente. | <ul style="list-style-type: none"> • Apague esta unidad y el dispositivo externo conectado (TV, woofer, reproductor DVD, amplificador, etc.) y vuelva a encenderlos. • Desconecte el cable de alimentación de la unidad y del dispositivo externo conectado (TV, Woofer, reproductor DVD, amplificador, etc.) y luego trate de conectarlos nuevamente. • Es posible que no se guarde la configuración previa cuando se apaga el dispositivo. |
| No hay alimentación. | <ul style="list-style-type: none"> • El cable de alimentación no está conectado. Conecte el cable de alimentación. • Verifique si hay corriente eléctrica. Compruebe las buenas condiciones del tomacorriente; para ello conecte al tomacorriente y opere otros dispositivos electrónicos. |
| No hay sonido. | <ul style="list-style-type: none"> • Compruebe si ha seleccionado la función correcta. Presione el botón de función y compruebe la función seleccionada. • Verifique si las bocinas están conectadas correctamente. Cables de altavoz conectados correctamente. |
| No pueden sintonizarse correctamente las estaciones de radio. | <ul style="list-style-type: none"> • La antena se encuentra inadecuadamente posicionada o está débilmente conectada. Conéctela firmemente. • La fuerza de señal de la estación de radio es demasiado débil. Sintonice la estación manualmente. • No hay estaciones presintonizadas o estas se han borrado (al sintonizar con canales presintonizados). Presintonice algunas estaciones de radio, Consulte la página 29 para detalles. |

| Problema | Causa y Solución |
|--|--|
| El control remoto no funciona correctamente. | <ul style="list-style-type: none"> • El control remoto está demasiado lejos de la unidad. Utilice el control remoto en un entorno aproximado de 7 m. • Hay un obstáculo entre el control remoto y la unidad. Retírelo. • Las baterías en el control remoto están agotadas. Reemplácelas por otras nuevas. |
| No enciende la luz de bocina | <ul style="list-style-type: none"> • Verifique si los cables de las bocinas están conectados a la unidad correctamente. Conecte los cables de las bocinas a la unidad correctamente. • Compruebe los efectos de iluminación de la bocina presionando LIGHTING en la unidad. (Página 37) |
| LG Sound Sync no funciona. | <ul style="list-style-type: none"> • Verifique si su TV LG es compatible con LG Sound Sync. • Verifique la conexión de LG Sound Sync • Verifique la configuración de sonido de su TV y de esta unidad. |
| No está operativa la función AUTO POWER | <ul style="list-style-type: none"> • Inspeccione la conexión del dispositivo externo (como un televisor o un dispositivo Bluetooth). • Esta función podría no estar operativa, dependiendo del dispositivo conectado. |

Notas para el lanzamiento de la versión Demo


| Problema | Causa y solución |
|---|--|
| No se puede cambiar la fuente de alimentación con la tecla 'F', tal como BT(Bluetooth), USB etc. y sólo el modo DEMO se muestran en la pantalla. | <ul style="list-style-type: none"> • Presione la tecla 'DEMO' en la unidad del producto por 15 segundos. |
| No funciona el mando a distancia. (No responde) | |

Especificaciones generales

| General | |
|----------------------------|---|
| Requerimientos de energía | Consulte la etiqueta principal de la unidad |
| Consumo de Energía | Consulte la etiqueta principal de la unidad |
| Dimensiones (An x Alt x P) | Aprox. 450,0 mm x 167,0 mm x 332,0 mm |
| Temperatura de Operación | 5 °C a 35 °C |
| Humedad de Operación | 5 % a 60 % RH |

| Entradas / Salidas | |
|---------------------------------------|---|
| Entrada de audio analógica (AUX IN 2) | 3,5 V valor eficaz, clavija RCA(Izq/Dcha) |
| Entrada portátil (AUX IN 1) | 1,8 V valor eficaz (toma estéreo de 3,5 mm) |
| Micrófono (MIC 1/2) | Sensibilidad 20 mV 2 tomas de 6,3 mm |

| Sintonizador | |
|---------------------------|---|
| Rango de sintonización FM | 87,5 a 108,0 MHz u 87,50 a 108,00 MHz |
| Rango de sintonización AM | 522 a 1 620 kHz 520 a 1 710 kHz u 522 a 1 710 kHz |

| Sistema | |
|--|--|
| Respuesta de frecuencia Response | 80 a 20 000 Hz |
| Relación señal-ruido | Más de 75 dB |
| Rango dinámico | Más de 80 dB |
| Suministro de energía del puerto (USB) | 5 V  500 mA |

| Amplificador (potencia de salida valor cuadrático medio total) | |
|--|---|
| Potencia de salida eficaz | 2 350 W |
| ALTA (Valor eficaz) | 585 W X 2 (6 Ω a 5 KHz 30 % THD) |
| BAJA (Valor eficaz) | 590 W X 2 (6 Ω a 1 KHz 30 % THD) |

- El diseño y especificaciones están sujetos a cambios sin previo aviso.

Especificaciones de bocinas

| Bocina frontal | |
|--|--|
| Tipo | ALTA : 1 bocinas de 1 vía BAJA : 1 bocinas de 1 vía |
| Impedancia | ALTA : 6 Ω BAJA : 6 Ω |
| Potencia de entrada nominal | ALTA : 585 W Eficaz BAJA : 590 W Eficaz |
| Alimentación de Entrada Máx. (Valor eficaz) | ALTA : 1 170 W Eficaz BAJA : 1 180 W Eficaz |
| Dimensiones totales (An x Alt x P) | Aprox. 320,0 mm x 454,0 mm x 309,0 mm |

- El diseño y especificaciones están sujetos a cambios sin previo aviso.

Marcas comerciales y permisos



La marca mundial **Bluetooth**® y los logotipos son marcas registradas de **Bluetooth** SIG, Inc. y el uso de esas marcas por parte de LG Electronics se realiza bajo licencia.

Otras marcas comerciales y nombres comerciales son propiedad de sus respectivos propietarios.

Mantenimiento

Manipulación de la unidad

Al transportar la unidad

Guarde el empaque original de transporte y los materiales de embalaje. Si necesita transportar la unidad, para obtener una protección máxima, vuelva a embalar la unidad como llegó empacada de fábrica.

Mantenga las superficies exteriores limpias

No utilice líquidos inflamables como insecticida en aerosol cerca de la unidad. La limpieza con presión excesiva puede dañar la superficie. No deje productos de goma o plástico en contacto prolongado con la unidad.

Limpieza de la unidad

Para limpiar el reproductor use un paño suave y seco. Si las superficies están extremadamente sucias, use un paño ligeramente humedecido con una solución de detergente suave. No utilice solventes fuertes como alcohol, benceno o diluyente de pintura, porque pueden dañar la superficie de la unidad.

