



MANUAL DO PROPRIETÁRIO

Sinal digital LG

(LED SIGNAGE, CONTROLADOR DE SISTEMA)

Leia esse manual atentamente antes de operar seu produto e guarde-o para consultas futuras.

CVCA

ÍNDICE

PRECAUÇÕES DE SEGURANÇA 3

- Precauções com o adaptador de CA e a energia 4
- Precauções ao mover o produto 6
- Precauções ao instalar o produto 7
- Precauções ao limpar o produto 9
- Precauções ao usar o produto 10
- Descarte do produto 11

LICENÇAS 12

MONTAGEM E PREPARAÇÃO 13

- Peças e botões 14
- Instalação de suporte (Opcional) 15
- Conectar ao CVCA com cabo LAN 16

USO DO CVCA 17

- Conectar ao PC 17
- Conectar dispositivos externos 18

CONECTAR UM DISPOSITIVO USB 19

SOLUÇÃO DE PROBLEMAS 21

ESPECIFICAÇÕES DO PRODUTO 23

AVISO - Este equipamento está em conformidade com a Classe A de CISPR 32. Este equipamento pode causar interferência de rádio em um ambiente residencial.

PRECAUÇÕES DE SEGURANÇA

As Precauções de segurança têm como objetivo evitar perigos ou danos inesperados ao ajudar o usuário a utilizar o produto com segurança e para a finalidade pretendida.

AVISO

Se você ignorar a mensagem de aviso, poderá ser gravemente ferido, correndo o risco de acidentes ou morte.

CUIDADO

Se você ignorar a mensagem de cuidado, poderá ser levemente ferido ou o produto poderá ser danificado.

AVISO

Apenas para uso interno.

Precauções com o adaptador de CA e a energia

AVISO

- Use apenas o cabo de força ou o adaptador CA fornecido ou aprovado pela LG Electronics, Inc. Se você usar outro cabo de força, verifique se ele é certificado pelas normas nacionais. Se o cabo elétrico apresentar algum defeito, entre em contato com o fabricante ou a central de atendimento autorizada mais próxima e solicite uma substituição.
- Opere o monitor somente a partir de uma fonte de energia (ou seja, tensão) indicada na especificação do produto.
 - Caso contrário, o produto poderá ser danificado, pode ocorrer um incêndio ou você poderá ser eletrocutado. Caso não tenha certeza do tipo de fonte de alimentação que você tem, consulte uma empresa de instalação certificada.
- Verifique se o cabo de força está conectado a uma tomada aterrada corretamente.
 - Se não estiver, você pode ser eletrocutado ou se machucar, ou o produto pode ser danificado.
- Insira o plugue de alimentação ou o adaptador CA firmemente para que ele não fique solto.
 - Uma conexão inadequada pode causar incêndio ou choque elétrico.
- Na ocorrência de trovões e clarões, nunca toque no cabo de força e no cabo de sinal, pois poderá ser muito perigoso.
 - Isso poderá causar choque elétrico.
- Tome cuidado para não por ou colocar objetos pesados (aparelhos eletrônicos, roupas, etc.) no cabo de força ou no adaptador de CA. Além disso, não dobre nem puxe o cabo de força ou o adaptador CA com força excessiva.
 - Cabos de força danificados podem causar incêndio ou choque elétrico.
- Não conecte o cabo de força ou o adaptador CA danificado com objetos pontiagudos à tomada.
 - Você poderá ser eletrocutado.
- Não insira um condutor (como um grampo de metal) em uma das extremidades do cabo de força enquanto a outra extremidade estiver conectada ao terminal de entrada na parede. Além disso, não toque no cabo de força logo após desconectá-lo.
 - Você poderá ser eletrocutado.
- Não use em uma tomada múltipla com muitos produtos elétricos e aparelhos de aquecimento conectados. Use uma tomada múltipla exclusiva com um terminal de aterramento.
 - Poderá ocorrer incêndio se houver superaquecimento.

- Se água ou qualquer substância estranha entrar no produto, desconecte o cabo de força imediatamente e entre em contato com a central de atendimento.
 - Caso contrário, há o risco de incêndio ou choque elétrico causado por danos ao produto.
- Mantenha o cabo de força ou o adaptador CA longe de qualquer aparelho de aquecimento.
 - O revestimento do cabo pode derreter e causar incêndio ou choque elétrico.
- Nunca desmonte, repare nem modifique o cabo de força ou o adaptador de CA.
 - Isso poderá causar incêndio ou choque elétrico.
- O dispositivo de corte de energia principal é o cabo de força. Certifique-se de que o produto seja instalado próximo a uma tomada na parede e que ela tenha acesso fácil.
- Enquanto o equipamento estiver conectado à tomada elétrica de CA, ele não estará desconectado da energia elétrica mesmo se a unidade for desligada.
- O consumo de energia será "0" apenas quando a tomada estiver desconectada.
- Use um acoplador de aparelhos como um dispositivo de desconexão.

CUIDADO

- Se a tomada, os pinos do plugue de alimentação ou o adaptador CA estiverem cobertos de poeira, tire o pó e mantenha-os limpos.
 - O superaquecimento devido a camadas de poeira pode causar incêndio ou choque elétrico.
- Se a tomada, os pinos do plugue de alimentação ou o adaptador CA estiverem cobertos com água, seque-os e mantenha-os limpos. Além disso, não toque no plugue de alimentação ou no adaptador CA com as mãos molhadas.
 - Isso pode causar choque elétrico.
- Não ligue ou desligue o produto conectando ou desconectando o cabo de força da tomada na parede. Não use a tomada como interruptor.
 - Isso pode causar choque elétrico ou mau funcionamento do produto.
- Não desconecte o cabo de força enquanto o produto estiver em uso.
 - Choques elétricos podem danificar o produto.

Precauções ao mover o produto

AVISO

- Entre em contato com a central de atendimento antes de mover o produto.
 - Pode ocorrer choque elétrico ou danos ao produto.
- Verifique se o produto está desligado, desconectado e se todos os cabos foram removidos antes de movê-lo.
 - Você pode ser eletrocutado ou o produto pode ser danificado.
- Ao mover o produto, evite colisões e não cause impacto no painel frontal.
 - Você pode ser eletrocutado ou o produto pode ser danificado.
- Use o número correto de pessoas de acordo com o peso do produto. (Abaixo de 25 kg por pessoa; use o equipamento de levantamento quando exceder 100 kg)
 - Se usar o produto danificado novamente, entre em contato com a central de atendimento, pois pode haver risco de choque elétrico ou incêndio.
- Não o segure de cabeça para baixo enquanto segura apenas o suporte. (Apenas para modelos sustentados pelo suporte.)
 - Isso pode causar deformação da base, danos ao painel e outros tipos de danos ao produto.

CUIDADO

- Não jogue fora a caixa de embalagem do produto. Use-a para transportar o produto.

Precauções ao instalar o produto

AVISO

- Entre em contato com a central de atendimento antes de instalar o produto.
 - Pode ocorrer choque elétrico ou danos ao produto.
- Não deixe um objeto cair ou aplique impacto sobre o produto. Mantenha fora do alcance das crianças e não coloque brinquedos ou objetos próximos ao produto para evitar que coisas sejam atiradas no produto.
 - Eles podem causar ferimentos pessoais, problemas ao produto e danos à tela.
- Não coloque ou pendure objetos pesados no produto.
 - Se o produto cair, você poderá se ferir.
- Não toque na superfície do produto se ele estiver superaquecido.
 - Pode ocorrer lesões.
- Instale o produto firmemente no chão, na parede etc. para se preparar contra impactos externos, como vento e terremoto.
 - Consulte o manual fornecido.
- Evite que crianças subam ou se pendurem no produto.
 - Se o produto cair, você poderá se ferir.
- Não o instale o produto onde houver dispositivos de aquecimento, como aquecedores elétricos ou equipamentos de iluminação.
 - Pode ocorrer incêndio, choque elétrico ou defeitos.
- Não instale este produto sem ajuda de terceiros; você pode se ferir ou causar danos ao produto. Entre em contato com um engenheiro de serviço autorizado pela central de atendimento.
- Não instale o produto em uma parede em que haja alto risco de exposição a óleo ou névoa de óleo.
 - Pode ocorrer danos ao produto e fazer com que ele caia.
- Não deixe o cabo de alimentação, de sinal etc. no caminho.
 - Podem ocorrer tropeços ou quedas, que podem causar choque elétrico, incêndio, ferimentos ou defeitos no produto.
- Não deixe o produto cair ao conectá-lo a um dispositivo externo conectado com um cabo curto.
 - Pode ocorrer ferimentos e danos ao produto.
- Se você deixar o produto cair ou a embalagem estiver quebrada, desligue-o, desconecte o cabo de força e entre em contato com a central de atendimento.
 - Caso continue a utilização sem tomar as medidas apropriadas, poderão ocorrer choques elétrico ou incêndio.
- Instale o produto em um local seco e longe de poeira e água. Evite temperaturas altas e umidade.
 - Pode ocorrer choque elétrico, incêndio ou danos ao produto.
- Faça a instalação com segurança em um local capaz de suportar o peso do produto.
 - A falta de força pode causar a queda do produto.
- Tenha uma posição confortável e natural para relaxar os músculos ao trabalhar com o produto.

 **CUIDADO**

- Instale o produto onde não haja interferência eletromagnética.
- Se você instalar o produto em um local que não atenda às condições recomendadas, isto pode causar graves danos ao produto, ao ciclo de vida, à qualidade e à aparência. Entre em contato com o engenheiro de serviço antes de instalar. Não instale o produto em locais com muita poeira fina, névoa de óleo, substâncias químicas, exposição à luz solar direta, temperatura muito alta ou baixa e umidade muito alta.
- Garanta que o produto esteja bem ventilado instalando a uma distância de 100 mm ou mais da parede.
 - Se você instalar o produto muito próximo à parede, ele poderá ser deformado ou um incêndio poderá ocorrer devido ao aquecimento interno.
- Não cubra o produto com uma toalha de mesa, cortina ou outro material (por exemplo, plástico) enquanto estiver conectado. Não bloqueie o orifício de ventilação do produto.
 - O produto poderá sofrer deformações ou um incêndio poderá ocorrer devido ao superaquecimento no interior do produto.
- Não instale o produto em uma área com pouca ventilação (ex., em estantes, armários) ou em áreas externas e evite colocá-lo em almofadas ou tapetes.
 - O produto pode pegar fogo devido ao superaquecimento dentro do produto.
- Instale o produto em local plano e estável, grande o suficiente para apoiar o produto.
 - Se o produto cair, ele poderá quebrar e você poderá se ferir.
- Ao instalar o produto em uma prateleira ou gabinete, verifique se a extremidade inferior do produto não está projetada para a frente.
 - O produto pode cair devido a um centro de gravidade desequilibrado, podendo causar ferimentos ou danos ao produto. Use armários ou prateleiras adequados ao seu produto.

Precauções ao limpar o produto

AVISO

- Mantenha o produto sempre limpo.
 - Se você não limpar a unidade por um longo tempo e ela ficar coberta de poeira, poderá ocorrer incêndio ou danos ao produto.
- Quando você precisar limpar a parte interna do produto, entre em contato com a central de atendimento.
 - Caso contrário, a limpeza sem assistência pode causar incêndio, choque elétrico ou danos ao produto.
- Ao limpar o produto, desconecte o cabo de força e limpe suavemente com um pano macio para evitar arranhões.
 - Pode ocorrer choque elétrico ou a tela pode ser danificada por arranhões.
- Quando você quiser limpar a moldura frontal, borrife água em um pano macio 2 a 4 vezes e limpe apenas em uma direção.
 - Muita umidade pode causar oxidação.
- Não entre em contato com a tela do pacote de LED.
 - Isso pode causar danos ao produto.
- Para limpar o produto, use uma pistola de ar para remover levemente a poeira da tela e da moldura frontal.
 - Se houver substâncias estranhas entre os LEDs na tela, elas poderão causar defeito na tela.

CUIDADO

- Para limpar o produto ou a tela, desconecte o cabo de força e faça a limpeza cuidadosamente com um pano macio. Não borrife água ou outros líquidos diretamente no produto. Especificamente, não limpe o produto com produtos químicos, incluindo limpadores de vidro, qualquer tipo de purificador de ar, inseticida, lubrificante, cera (de carro, industrial), abrasivo, diluente, benzeno, álcool, etc. que possa danificar o produto ou seu painel.
 - Pode resultar em incêndio, choque elétrico ou danos ao produto (deformação, corrosão ou quebra).

Precauções ao usar o produto

AVISO

- Não use o produto em qualquer ambiente com temperaturas ou umidade excessivamente altas.
- Se você usar o produto por um longo período, faça um descanso de tempos em tempos para proteger sua visão.
 - A utilização prolongada do produto pode prejudicar a visão.
- Ouvir com volume alto ou usar o produto por um longo período pode causar danos à audição.
- Caso algum líquido ou objeto caia dentro do produto, desligue-o e desconecte-o da tomada. Em seguida, entre em contato com a central de atendimento.
 - Caso contrário, o produto poderá causar incêndio ou choque elétrico.
- Caso nenhuma imagem apareça na tela ou nenhum som seja ouvido, suspenda o uso do produto. Desligue-o imediatamente, desconecte-o da tomada de energia e entre em contato com a central de atendimento.
 - Caso contrário, o produto poderá causar incêndio ou choque elétrico.
- Não deixe cair um objeto ou cause impacto no produto ou na tela.
 - Isso pode causar ferimentos, problemas ao produto e danos à tela.
- Se você sentir cheiro de fumaça ou outros odores ou ouvir algum ruído incomum, desconecte o cabo de força e entre em contato com a central de atendimento.
 - Se você continuar usando o produto sem tomar as medidas adequadas, poderá ocorrer choque elétrico ou incêndio.
- Não desmonte, conserte ou modifique o produto. Entre em contato com a central de atendimento se precisar repará-lo.
 - Há risco de incêndios ou choques elétricos.
- Não coloque objetos com líquidos, como vasos, xícaras etc., sobre o produto para impedir a entrada de líquidos.
 - Caso contrário, há o risco de incêndio, choque elétrico, mau funcionamento ou corrosão.
- Não pressione ou arranhe a superfície do produto com as mãos ou com objetos pontiagudos, como pregos, lápis ou canetas. Não bata nem faça riscos na frente e nos lados da tela com objetos metálicos.
 - Isto pode causar danos ou falhas no produto.
- Não toque no produto após exposição à luz solar ou a uma luz intensa, pois ele pode estar quente.

- Não utilize equipamentos elétricos de alta tensão próximo ao produto (por exemplo, raquetes mata-insetos).
 - O produto pode apresentar defeitos se receber um choque elétrico.
- Se houver vazamento de gás, não toque na tomada e abra as janelas para ventilar o ambiente.
 - Caso contrário, o produto poderá causar incêndio ou choque elétrico.
- Se você deixar o produto cair ou a embalagem estiver quebrada, desligue-o e desconecte o cabo de força.
 - Caso continue a utilização sem tomar as medidas apropriadas, poderão ocorrer choques elétrico ou incêndio. Entre em contato com a central de atendimento.
- Mantenha acessórios pequenos longe do alcance das crianças.
 - Se uma criança engolir um acessório, consulte um médico imediatamente.
- Mantenha o produto fora do alcance de crianças. Além disso, não jogue brinquedos ou objetos no produto ou na tela.
 - Isso pode causar ferimentos, problemas ao produto e danos à tela.
- Todas as fontes de alimentação devem ser desconectadas retirando os cabos de alimentação para desenergizar a unidade.

CUIDADO

- Este painel é um produto avançado que contém milhões de pixels. Ocasionalmente, você pode ver pontos de pixel ao visualizar a tela. Como esses pixels desativados não são um defeito, o desempenho e a confiabilidade do produto não são afetados.
- Não coloque nem armazene substâncias inflamáveis próximo ao produto.
 - Há risco de incêndio ou explosão.
- Mantenha a distância apropriada do produto.
 - Isso pode causar danos à sua visão se você olhar o produto muito de perto.
- Defina a resolução e a frequência apropriadas de acordo com o produto.
 - Isso pode causar danos à sua visão.
- Faça pausas regulares ao usar o produto durante muito tempo.

Descarte do produto

- Não descarte este produto com lixo doméstico comum.
- O descarte deste produto deve ser feito de acordo com os regulamentos da sua autoridade local.

LICENÇAS

O suporte às licenças pode variar de acordo com o modelo. Acesse www.lg.com/br para obter mais informações sobre licenças.



Os termos e expressões "HDMI", "Interface multimídia de alta definição da HDMI" e "Trade dress da HDMI", e os Logotipos da HDMI são marcas comerciais ou marcas registradas da HDMI Licensing Administrator, Inc.



MONTAGEM E PREPARAÇÃO

CUIDADO

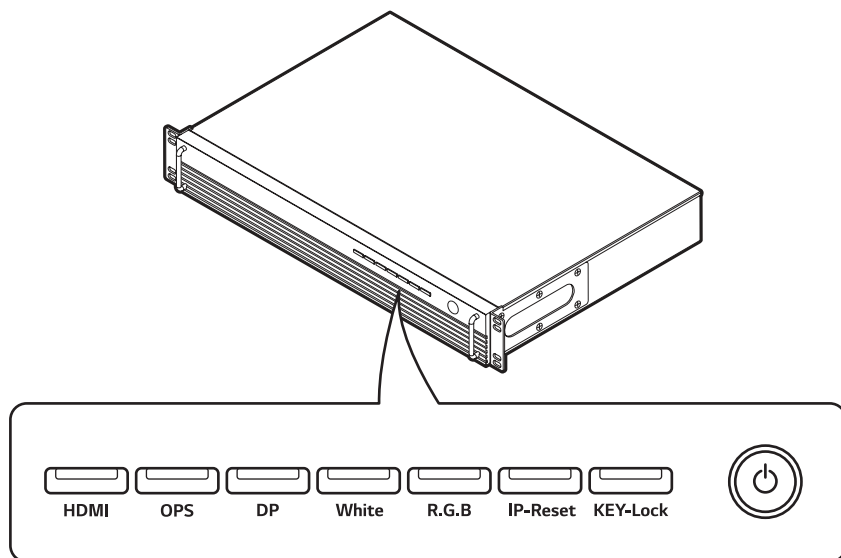
- Use sempre componentes originais para garantir a segurança e a durabilidade do produto.
- A garantia do produto não cobre danos ou ferimentos causados pelo uso de componentes não autorizados.
- Substituir as pilhas por um tipo incorreto pode resultar em explosão.
- As baterias que chegarem ao fim da vida útil devem ser descartadas de maneira adequada.

OBSERVAÇÃO

- Os acessórios fornecidos com o produto podem variar dependendo do modelo.
- As especificações ou o conteúdo do produto neste manual podem ser alterados sem aviso prévio devido à atualização de funções do produto.
- A garantia não cobre os danos causados pelo uso do produto em um ambiente com poeira excessiva.
- Software e manual SuperSign
 - Acesse <http://partner.lge.com> para baixar o software SuperSign e o manual mais recentes.

Peças e botões

As ilustrações podem ser diferentes dependendo do modelo.

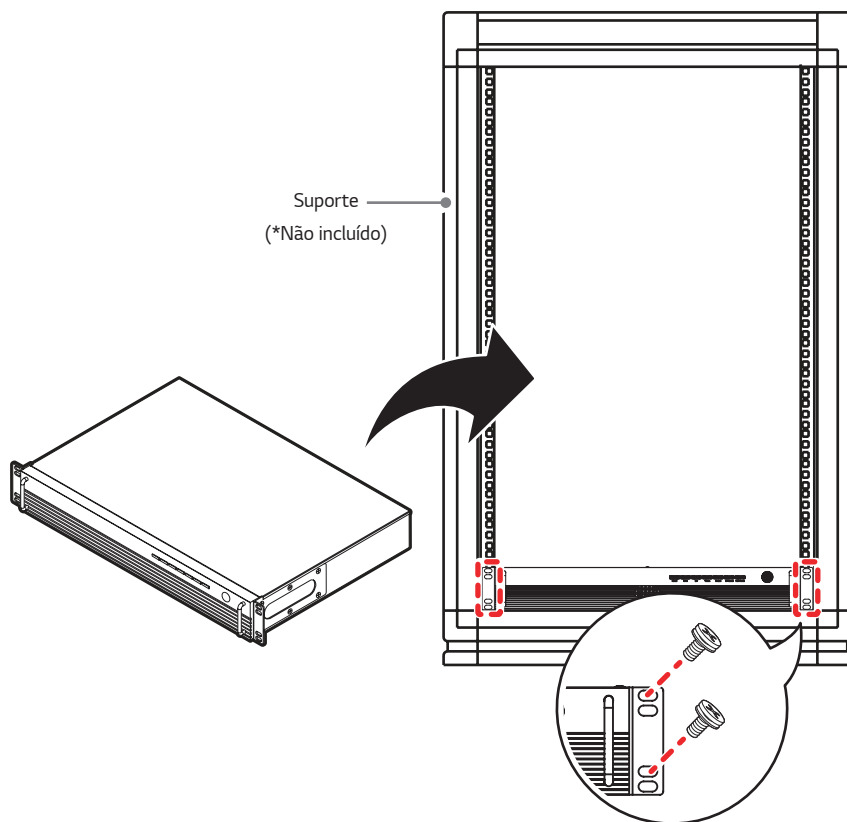


	Explicação
	• Liga e desliga.
HDMI	• Alterna para entrada HDMI.
OPS	• Alterna para entrada OPS.
DP	• Alterna para entrada DP.
White	• Acessa/Sai do Padrão Branco.
R.G.B	• Acessa/Sai consecutivamente do Padrão RGB.
IP-Reset	• Pressione e segure por três segundos ou mais para definir o endereço IP como 192.168.0.101.
KEY-Lock	• Pressione e segure por três segundos ou mais para acessar/sair do Bloqueio de Tecla.

OBSERVAÇÃO

- Ao pressionar **White** ou **R.G.B** para acessar o padrão correspondente, a tela HDMI/OPS/DP fica indisponível. Se você deseja alternar para a tela de entrada externa, pressione repetidamente o botão até sair do padrão.

Instalação de suporte (Opcional)

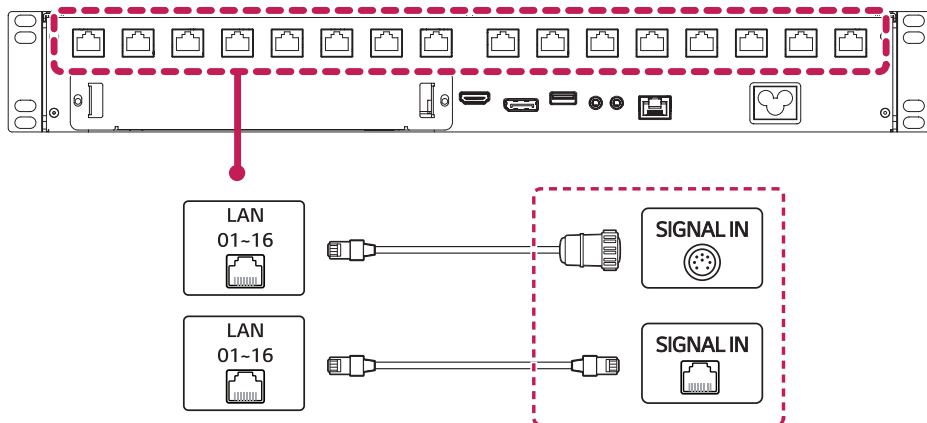


! OBSERVAÇÃO

- Use os parafusos incluídos no suporte para fixar o produto.

Conectar ao CVCA com cabo LAN

Conecte o cabo LAN ao aparelho.



CUIDADO

- Verifique a orientação para não danificar o cabo LAN.
- Inserir o cabo LAN com força excessiva pode danificar o ponto de contato.
- O formato do cabo LAN pode variar dependendo do modelo.

USO DO CVCA

Conectar ao PC

O modelo CVCA não tem tela própria.

Conecte um LED Signage específico ao modelo CVCA para usar uma tela.

O CVCA é compatível com o recurso Plug and Play¹⁾.

¹⁾ Plug and Play: um recurso que permite que um PC reconheça os dispositivos conectados pelo usuário sem configurar o dispositivo ou precisar de uma intervenção do usuário durante a ativação.

Conectar dispositivos externos

Conecte um receptor HD, leitor de DVD ou reproduutor VCR ao produto e selecione um modo de entrada apropriado. Para obter a melhor qualidade de imagem, use um cabo HDMI para conectar o produto a dispositivos externos.

OBSERVAÇÃO

- Para obter a melhor qualidade de imagem, é recomendável usar uma conexão HDMI.
- Para atender às especificações do produto, use um cabo HDMI blindado de interface com núcleo de ferrita.
- Prenda os cabos com prendedores para minimizar a interferência eletromagnética.
- Use um cabo HDMI^{®/™} de alta velocidade.
- Se você deseja usar o modo HDMI-PC, defina a entrada como modo PC.
- Poderão ocorrer problemas de compatibilidade ao usar um cabo HDMI para conectar ao PC.
- Use um cabo certificado com o logo HDMI. A tela pode não ser exibida ou pode ocorrer um erro de conexão caso seja usado um cabo não certificado.
- Tipos de cabos HDMI recomendados
 - Cabo HDMI^{®/™} de alta velocidade
 - Cabo HDMI^{®/™} de alta velocidade com Ethernet

CUIDADO

- Conecte o cabo de entrada de sinal e verifique se ele está inserido corretamente no conector.
- Se você for usar um adaptador DP para HDMI, use produtos verificados pelos fabricantes da placa de vídeo.
- Se você for conectar a placa de vídeo a portas multicanais, use o mesmo modelo de adaptador DP para HDMI.

CONECTAR UM DISPOSITIVO USB

Conecte um dispositivo de armazenamento USB, como uma memória flash USB, ao dispositivo de exibição para usar recursos multimídia.

CUIDADO

- Não desligue o Dispositivo ou remova o dispositivo de armazenamento USB quando a tela multimídia estiver ativada. Isso pode causar a perda de um arquivo ou danificar o dispositivo de armazenamento USB.
- Faça backup de arquivos salvos em um dispositivo de armazenamento USB frequentemente, pois você pode perder ou danificar os arquivos e isso não é coberto pela garantia.
- Dispositivos que usam uma fonte de energia como USB HDD não são compatíveis.
- No caso de dispositivos USB 3.0, a compatibilidade não é garantida.

Dicas para usar dispositivos USB

- Apenas dispositivos de armazenamento USB são reconhecidos.
- Um dispositivo de armazenamento USB que use um programa de reconhecimento automático talvez não seja reconhecido.
- Um dispositivo USB que use seu próprio driver talvez não seja reconhecido.
- A velocidade de reconhecimento de um dispositivo de armazenamento USB pode depender de cada dispositivo.
- Não desligue o display nem desconecte o dispositivo USB enquanto o dispositivo de armazenamento USB conectado estiver funcionando. Quando um dispositivo desse tipo é desconectado ou interrompido bruscamente, os arquivos armazenados ou o dispositivo de armazenamento USB podem ser danificados.
- Não conecte dispositivos de armazenamento USB criados artificialmente no PC. O dispositivo pode fazer com que o produto apresente funcionamento incorreto ou falha ao ser reproduzido.
- Os dispositivos de armazenamento formatados com programas de utilitário não compatíveis com o Windows podem não ser reconhecidos.
- Conecte uma fonte de alimentação a um dispositivo de armazenamento USB (mais de 0,5 A) que exija uma fonte externa. Caso contrário, o dispositivo pode não ser reconhecido.
- Conecte um dispositivo de armazenamento USB usando o cabo fornecido pelo fabricante do dispositivo.
- Alguns dispositivos de armazenamento USB podem não ser compatíveis ou não funcionar corretamente.
- O método de arranjo de arquivos para dispositivos de armazenamento USB é semelhante ao do Windows, e os nomes dos arquivos podem reconhecer até 100 caracteres em inglês.
- Sempre faça o backup de arquivos importantes, pois os dados armazenados em um único dispositivo de memória USB podem ser danificados. Não nos responsabilizaremos por eventuais perdas de dados.
- Se o seu dispositivo de armazenamento USB tiver várias partições, ou se você usar um leitor USB de vários cartões, é possível usar até quatro partições ou dispositivos de memória USB.
- Se um dispositivo de armazenamento USB estiver conectado a um leitor USB de vários cartões, os dados do seu volume não poderão ser detectados.
- Se o dispositivo de armazenamento USB não funcionar corretamente, remova-o e conecte-o novamente.
- A velocidade na qual um dispositivo de armazenamento USB é detectado difere de dispositivo para dispositivo.
- A capacidade recomendada é de 32 GB ou menos para uma unidade de memória USB.
- Qualquer dispositivo com capacidade superior à recomendada poderá não funcionar corretamente.
- Dispositivos de armazenamento USB (USB 2.0 ou abaixo) também são compatíveis.
- O sistema de arquivos exFAT pode não funcionar corretamente com dispositivos de armazenamento USB.

SOLUÇÃO DE PROBLEMAS

Nenhuma imagem exibida.

Problema	Solução
O cabo de alimentação está conectado ao produto?	<ul style="list-style-type: none"> • Verifique se o cabo de força está conectado adequadamente à tomada.

A mensagem "Produto Desconhecido" aparece quando o produto é conectado.

Problema	Solução
Você instalou o driver?	<ul style="list-style-type: none"> • Consulte o manual do usuário da placa de vídeo para verificar se ele é compatível com a função Plug and Play.

A imagem da tela está estranha.

Problema	Solução
A posição da tela está errada?	<ul style="list-style-type: none"> • Veja se a resolução da placa de vídeo e a frequência são suportadas pelo produto. Se a frequência estiver fora da escala, defina a resolução recomendada no menu Configuração da Tela no Painel de Controle.
A imagem não é exibida corretamente.	<ul style="list-style-type: none"> • A fonte de entrada adequada não está conectada à porta. Conecte um cabo que corresponda ao sinal da fonte de entrada.

A cor de exibição não está normal.

Problema	Solução
A resolução de cores da tela está baixa (16 cores).	<ul style="list-style-type: none">Defina a profundidade da cor para mais de 24 bits (true color). Para fazer isso, selecione (Painel de Controle) → (Vídeo) → (Configurações) → (Paleta de Cores) no Windows. (Pode variar dependendo do sistema operacional (SO).)
A cor da tela fica instável ou monocromática.	<ul style="list-style-type: none">Verifique o status da conexão do cabo de sinal. Ou insira novamente a placa de vídeo no PC.

A operação não funciona corretamente.

Problema	Solução
A energia é desligada inesperadamente.	<ul style="list-style-type: none">O Temporizador está ligado?Verifique as configurações de controle de energia. A alimentação foi interrompida.

ESPECIFICAÇÕES DO PRODUTO

Sem aviso prévio, todas as informações e especificações do produto contidas neste manual estão sujeitas a alterações para melhorar o desempenho do produto.

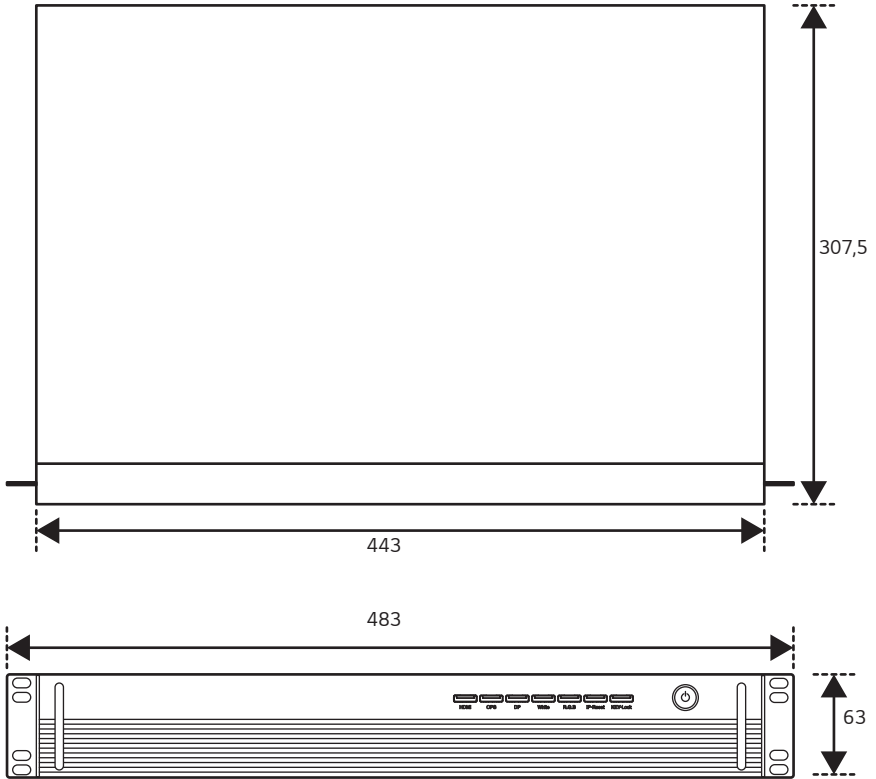
O símbolo ~ significa corrente alternada, enquanto o símbolo ≡ significa corrente contínua.

Sinal de vídeo	Resolução máx.	HDMI/ DisplayPort/ OPS: 3840 x 2160 @ 60 Hz - Essa resolução pode não ser compatível com alguns tipos de sistema operacional ou de placas de vídeo.
	Resolução recomendada	HDMI/ DisplayPort/ OPS: 3840 x 2160 @ 30 Hz - Essa resolução pode não ser compatível com alguns tipos de sistema operacional ou de placas de vídeo.
	Frequência horizontal	HDMI/ DisplayPort/ OPS: 30 kHz a 135 kHz
	Frequência vertical	HDMI/ DisplayPort/ OPS: 30 Hz a 60,31 Hz
	Sincronização	Sincronização à parte / Digital
Portas de entrada/saída		LAN IN, RS-232C IN/OUT, HDMI IN, DP IN, USB 2.0 IN, OPS, AC IN, LAN-01 ~ LAN-16
Fonte de alimentação	Tensão nominal	100-240 V~ 50/60 Hz 1,6 A
Bateria integrada		Aplicada
Condições ambientais	Temperatura operacional	0 °C a 40 °C
	Umidade operacional	10 % a 80 %
	Temperatura em local de armazenamento	-20 °C a 60 °C
	Umidade em local de armazenamento	5 % a 85 %
Dimensões (Largura x Profundidade x Altura) / Peso		443 mm x 307,5 mm x 63 mm / 4,9 kg

* Limitações de pixels:

- Máximo 650.000 pixels por porta
 - Máximo 3840 x 2160 pixels/controlador (8.294.400 pixels/controlador)
- Se todas as portas utilizarem a capacidade máxima de pixels: Máximo 518.400 pixels/porta

(Unidade: mm)



Modo de Suporte a HDMI/DisplayPort/OPS (PC)

Resolução	Frequência horizontal (kHz)	Frequência vertical (Hz)
800 x 600	37,879	60,317
1024 x 768	48,363	60
1280 x 720	44,772	59,855
1280 x 1024	63,981	60,02
1680 x 1050	65,29	59,954
1920 x 1080	67,5	60
3840 x 2160	67,5	30
3840 x 2160	135	60

Modo de Suporte a HDMI/DisplayPort/OPS (DTV)

Resolução	Frequência horizontal (kHz)	Frequência vertical (Hz)
480/60p	31,5	60
576/50p	31,25	50
720/50p	37,5	50
720/60p	45	60
1080/50i	28,1	50
1080/60i	33,75	60
1080/50p	56,25	50
1080/60p	67,432	59,94
1080/60p	67,5	60
2160/30p	67,5	30
2160/50p	112,5	50
2160/60p	135	60

 **OBSERVAÇÃO**

- Resoluções disponíveis para a opção de Rótulo de Entrada nos modos de entrada HDMI/DisplayPort/OPS.
 - Resoluções do PC: 800 x 600 / 60 Hz, 1280 x 720 / 60 Hz, 1920 x 1080 / 60 Hz, 3840 x 2160 / 60 Hz
 - Resoluções DTV: 480p, 720p, 1080p, 2160p
- Frequência horizontal: O intervalo horizontal é o tempo obtido para exibir uma linha horizontal. Quando uma linha horizontal é dividida pelo intervalo horizontal, o número de linhas horizontais exibido a cada segundo é a frequência horizontal. A unidade é kHz.
- Frequência vertical: A tela do monitor funciona pela imagem da tela que muda dezenas de vezes a cada segundo, como uma lâmpada fluorescente. A frequência vertical ou taxa de atualização é o número de imagens exibidas por segundo. A unidade é Hz.



O modelo e o número de série do produto são encontrados na parte traseira e na lateral do produto. Anote-os abaixo caso precise de serviços de manutenção.

MODELO

Nº DE SÉRIE

Ruído temporário é normal durante a ativação e desativação deste dispositivo.