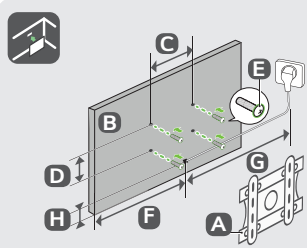
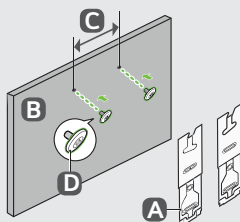


	A	B/B'	C	D	E	F/F'	G	G-H	⚡
	(mm)						(kg)		
55QNE85A*G	1.236	802 / 742	280	716	29,7	86 / 26	15,7	14,9	145 W
65QNE85A*G	1.456	925 / 865	280	840	29,7	85 / 25	23,3	22,5	185 W
75QNE85A*G	1.677	1.055 / 1.019	370	965	30,9	90 / 54	35,0	33,0	220 W
86QNE85A*G	1.928	1.198 / 1.162	370	1.108	30,9	90 / 54	52,0	50,0	250 W



A	B	C x D (mm)	E	F (mm)	G (m)	H (mm)
WB24GCB MSW240	55QNE85A*G	300 x 300	M6	371	≥ 1,5	277
	65QNE85A*G			481		295
WB24GCB	75QNE85A*G	400 x 300	M8	532		341
	86QNE85A*G			600 x 400	573	336

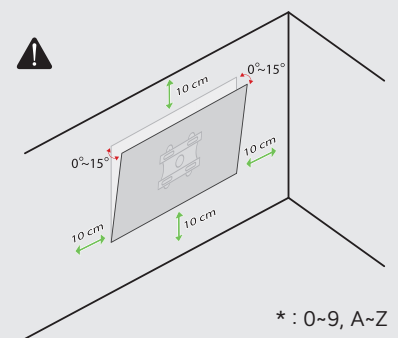
A/E Não incluso no produto / No incluido en el producto



A	B	C (mm)	D
WB21LMB	55QNE85A*G 65QNE85A*G	300	M6

A/D Não incluso no produto / No incluido en el producto

PRODUZIDO NO POLO INDUSTRIAL DE MANAUS
 CONHEÇA A AMAZÔNIA
LG Electronics do Brasil Ltda.
 CNPJ: 01.155.372/0003-21
 Rua Javari, nº 1004, Distrito Industrial, CEP 69075-110, Manaus/AM, Indústria Brasileira



* : 0-9, A-Z