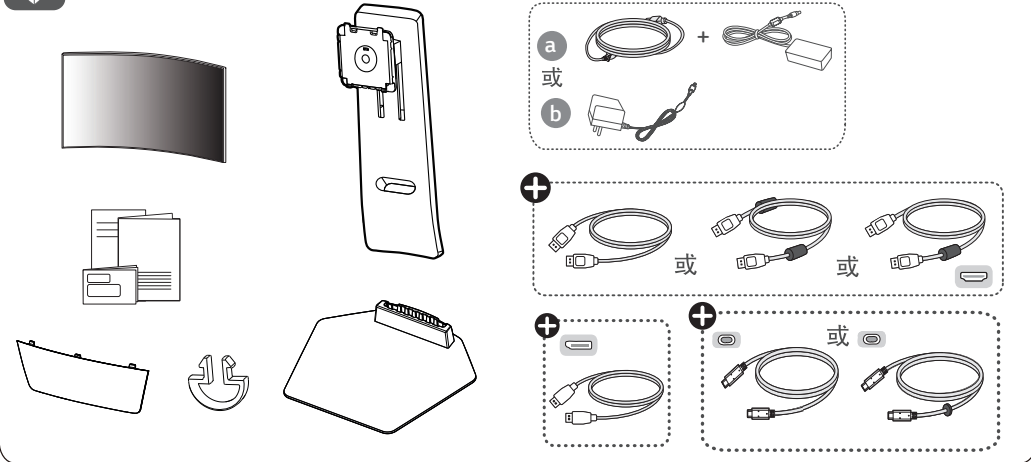


显示器  
45GX950B

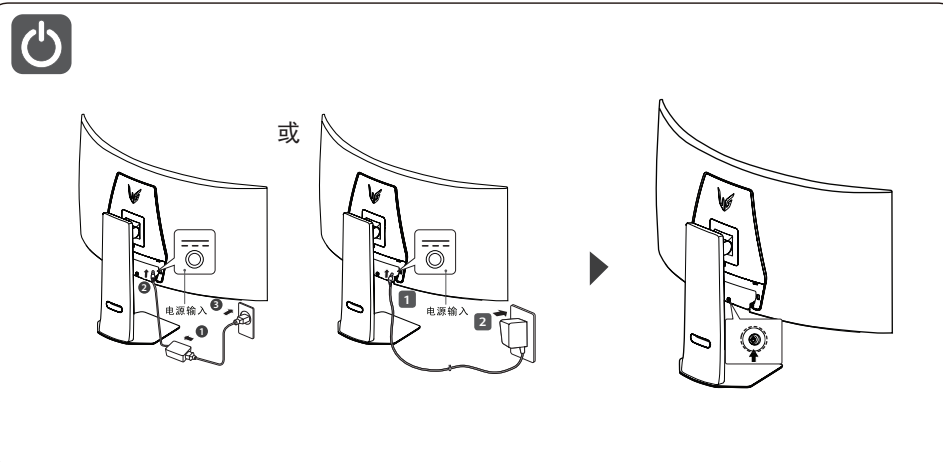
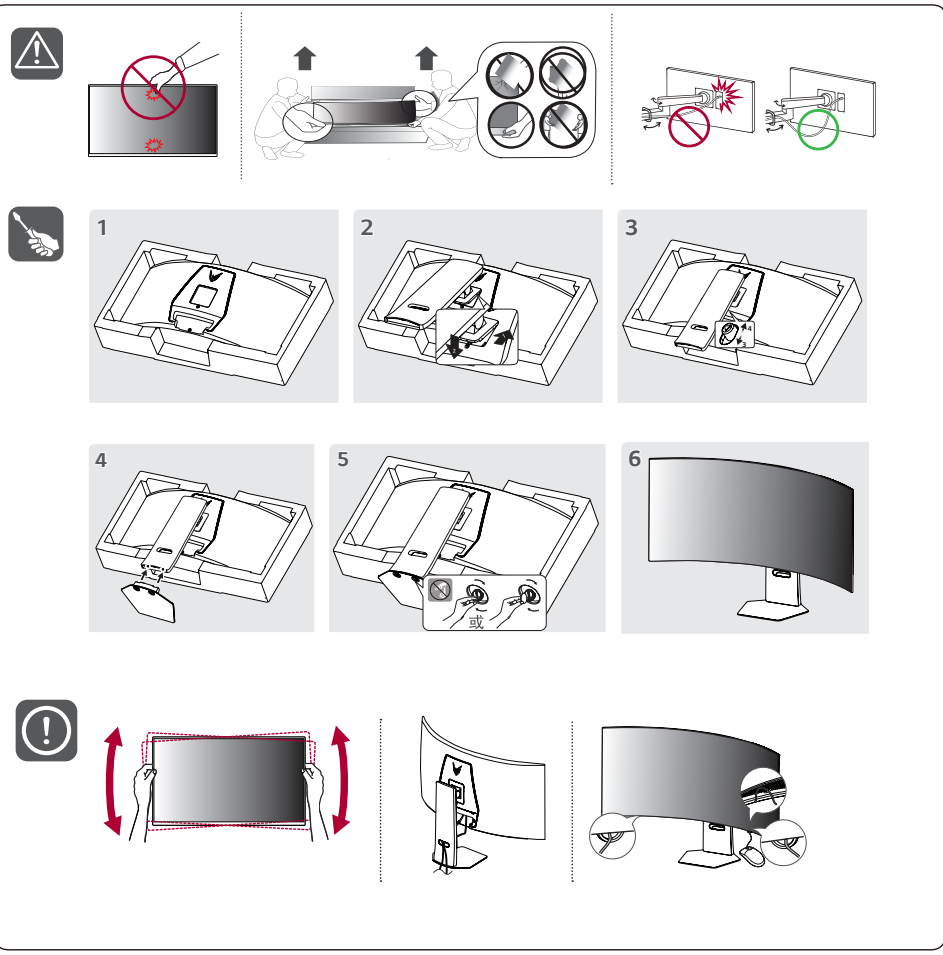
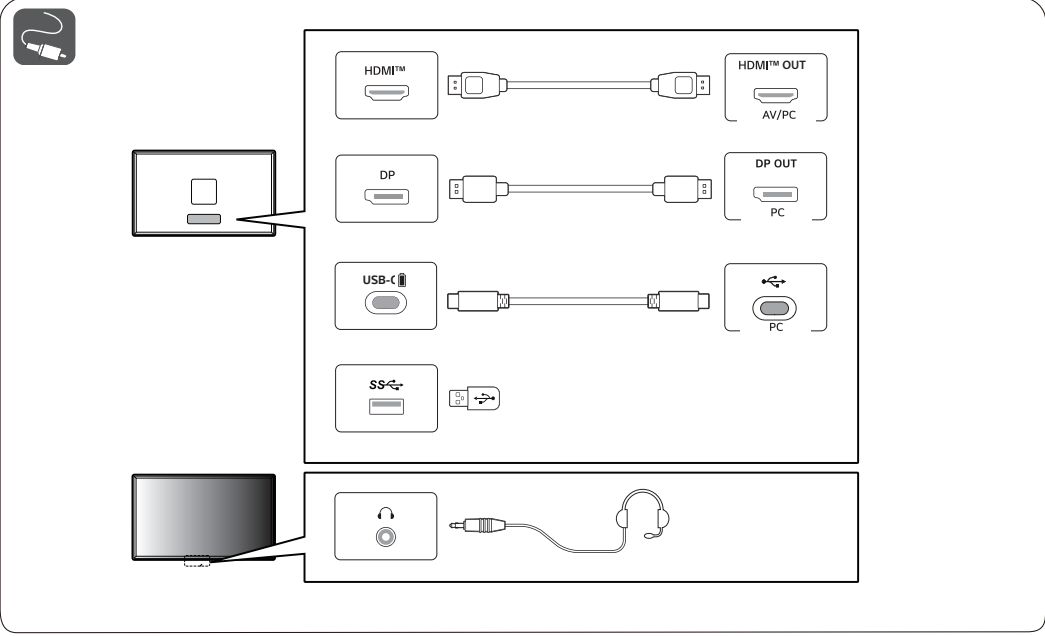


推荐使用产品包装内提供的配件。

+ 可选件



因本公司产品在不断改进，设计与规格如果有变更，恕不另行通知！



\* M F L 0 5 8 3 2 9 8 6 \*  
(2604-REV00)



### •OLED显示器的[图像清理]功能及其使用方法

- 打开后首次使用时，我们建议使用[图像清理]功能。
- 如果显示器屏幕不清晰，请运行[图像清理]。
- 有关更多信息，请参阅手册。

## 产品中有害物质的名称及含有的信息表

部件名称	有害物质									
	铅 (Pb)	汞 (Hg)	镉 (Cd)	六价铬 (Cr(VI))	多溴联苯 (PBBs)	多溴二苯醚 (PBDEs)	邻苯二甲酸二正丁酯 (DBP)	邻苯二甲酸二异丁酯 (DIBP)	邻苯二甲酸丁苄酯 (BBP)	邻苯二甲酸二(2-乙基)己酯 (DEHP)
PCB组装板	×	○	○	○	○	○	○	○	○	○
金属支架	×	○	○	○	○	○	○	○	○	○
液晶显示屏 (LED 背光)*	×	○	○	○	○	○	○	○	○	○
OLED显示屏*	×	○	○	○	○	○	○	○	○	○
LED显示屏*	×	○	○	○	○	○	○	○	○	○
遥控器*	×	○	○	○	○	○	○	○	○	○
适配器*	×	○	○	○	○	○	○	○	○	○
附件	×	○	○	○	○	○	○	○	○	○

注1：○：表示该有害物质在该部件所有均质材料中的含量均不超出电器电子产品有害物质限制使用国家标准要求。

×：表示该有害物质至少在该部件的某一均质材料中的含量超出电器电子产品有害物质限制使用国家标准要求。

注2：以上未列出的部件，表明其有害物质含量均不超出电器电子产品有害物质限制使用国家标准要求。

标记为X的部品以现在的技术尚不能减少有害物质。LG电子正在尽最大的努力开发有害物质减少技术。

\*\*\* 表示为可选件，可能因产品和型号而异。

所有在中国销售的电子电气产品必须标有环保使用期限的标识。

该标识的环保使用期限是指在正常使用条件如温度、湿度下的使用期限。



产品附件



电池：仅适用于可充电电池

### 符号说明：

表示交流电 (AC)	表示直流电 (DC)	表示 II 类设备	表示待机	表示“开” (电源)
表示危险电压	注意	手册、说明	硬币型/纽扣型电池	运动零部件
表示危险电压	注意，电击危险	手册、说明	硬币型/纽扣型电池	运动零部件



## 重要预防措施

设计和制造本设备旨在确保您的个人安全，但使用不当可能造成潜在的触电或火灾危险。为了使本显示器中包含的所有防护措施都能正常运行，请遵守以下有关其安装、使用和维修的基本规则。

### 关于安全

仅使用随本设备提供的电源线。如果您使用其他电源线，且如果不是由供应商提供，请确保其经过适用国家标准的认证。如果电源线在任何情况下发生故障，请联系制造商或最近的授权维修服务提供商，以进行更换。

产品耦合器用作断开连接设备。

请确保设备安装在其连接的墙上插座附近并可轻松使用墙上插座。

只能根据本手册规格中指明的显示器上列出的电源运行显示器。如果您不确定您家里的电源类型，请咨询您的经销商。

交流电源插座过载和延长线都会产生危险。电源线磨损和插头破损也是如此。它们可能会导致触电或火灾危险。请联系维修技术人员进行更换。

只要此设备连接到交流电墙上插座，则即使设备关闭，与交流电源的连接也不会断开。

### 请勿打开显示器：

- 设备内无用户可维修的组件。
- 即使电源关闭时，设备内也有非常危险的高压。
- 如果显示器无法正常运行，请联系您的经销商。

### 为避免人身伤害：

- 不要将显示器放置在倾斜的支架上，除非已正确固定。
- 仅使用制造商推荐的支架。
- 不要让物体落到产品上，也不要撞击产品。不要将任何玩具或物体扔到产品屏幕上。这可能导致人员受伤、产品故障和损坏显示器。

### 为避免火灾或危险：

- 如果您不只是短时间离开房间，请务必关闭显示器。离开家时，请勿让显示器保持在开启状态。
- 避免儿童将物体投入或推入显示器的机壳开口。某些内部部件带有危险电压。
- 切勿添加不是专门设计用于本显示器的配件。
- 显示器要在较长时期内无人看管时，请拔出其与墙上插座的连接。
- 打雷和闪电时，切勿接触电源线和信号电缆，这可能极其危险。这可能导致触电。

### 关于安装

不要让任何物体搁置在电源线上或在电源线上翻滚，而且不要将显示器放置在电源线上易于受损的地方。请勿在近水地方（例如浴缸、洗脸盆、厨房洗碗池、洗衣盆、潮湿的地下室或泳池附近）使用显示器。显示器的机壳中提供有通风口，以释放运行期间产生的热量。如果这些开口阻塞，积累的热量可能会导致故障，进而造成火灾危险。因此，切勿：

- 将显示器放置在床、沙发、软垫等物品上，因为这样会阻塞底部通风槽。
- 将显示器放置在嵌入式箱体中，除非可提供适当通风。
- 用布或其他材料覆盖开口。
- 将显示器放置在散热器或热源附近或上方。

切勿使用任何坚硬物质摩擦或击打显示器，因为这可能永久性刮坏、损毁或损坏显示器。

不要用手指长时间按屏幕，因为这可能会引起一些残影。

一些坏点可能在屏幕上显示为红点、绿点或蓝点。但这不会对显示器性能产生影响。

如果可能的话，请使用推荐分辨率，以获得显示器的最佳图像质量。如果在除推荐分辨率之外的任何模式下使用，则屏幕上可能出现一些压缩或处理过的图像。但是，这是固定分辨率面板的特性。

长时间显示静止图像可能会在显示器屏幕上留下残影或色斑。为避免出现这种问题，请使用屏幕保护程序，并在不使用产品时关机。长时间使用而产生的残影或色斑不在本产品的保修范围内。

不要用金属物体震动或刮坏屏幕的前端和侧面。否则，这可能导致屏幕损坏。

确保面板正面向前，并用双手抱住产品移动。如果产品跌落，则会导致触电或起火。请联系经授权的服务中心进行维修。

避免高温度和高湿度。

请勿将产品安装在靠近油品或油雾来源的墙壁上。否则这可能导致产品损坏并造成产品掉落。

高光前框的显示器，用户应该考虑它的摆放位置，因为高光前框会受环境光线影响而造成反光，影响正常使用。

请勿将产品安装在使用高压产品的附近。（例如：电蚊拍），否则产品可能因为受到电击而发生故障。

### 电源适配器与电源注意事项

如果水分或任何外来物质进入产品（电视、显示器、电源线或电源适配器），请立即拔掉电源线并联络服务中心。

- 这可能会损坏产品进而导致火灾或触电。
- 请勿以湿手触摸电源插头或电源适配器。如果插头插脚受潮或有灰尘，请先擦拭使其干燥后再使用。
- 否则可能会导致火灾或触电。

请务必将电源线完全插入电源适配器中。

- 若未牢固连接，连接不良可能会导致火灾或触电。
- 请务必使用 LG ELECTRONICS, INC. 提供或核准的电源线和电源适配器。
- 使用未经核准的产品可能会导致火灾或触电。

拔掉电源线时，请始终从插头拔下。请勿过度用力弯曲电源线。

电源线如果被损坏，这可能导致触电或火灾。

请小心不要踩到电源线或电源适配器，或将重物（电器用品、衣物等）置于其上。

请小心不要用手捏物品损坏电源线或电源适配器。

• 受损的电源线可能会导致火灾或触电。

切勿拆解、维修或修改电源线或电源适配器。

- 这可能会导致火灾或触电。
- 请保持插座、电源适配器以及电源插头的插脚干净无灰尘或其它异物。
- 这可能导致火灾。

## 关于清洁

- 先拔掉显示器电源，然后再清洁显示器屏幕表面。
- 使用微湿（不湿）的布。不要直接在显示器屏幕上使用气雾剂，因为过多喷雾可能导致触电。
- 清洁产品时，拔出电源线，并使用柔软的布轻轻擦拭以防止刮坏。不要用湿布清洁。也不要将水或其它液体直接喷到产品上。可能引发静电。（不要使用象牙、涂料稀释剂或酒精等化学品）
- 将水喷到柔软的布上 2 到 4 次，然后用它清洁前框；只在一个方向上擦拭。布太湿时会导致染色。



## 关于重新包装

- 不要扔掉纸箱和包装材料。他们是运输本设备的理想容器。将本设备装运到其他位置时，可使用原来的材料将其重新包装。

请扫描二维码获取保修卡内容。

