

MANUEL D'UTILISATION

Affichage dynamique numérique de LG

(AFFICHAGE SUR MONITEUR)

Veuillez lire le présent manuel attentivement avant d'utiliser l'appareil et conservez-le pour pouvoir vous y reporter ultérieurement.

43SH7E	32SM5E	32SM5KE
49SH7E	43SM5E	43SM5KE
55SH7E	49SM5E	49SM5KE
	55SM5E	55SM5KE

TABLE DES MATIÈRES

PRÉCAUTIONS IMPORTANTES3

- Précautions relatives à l'alimentation électrique3
- Précautions liées à l'installation du produit.....5
- Précautions à prendre pour déplacer le produit.....6
- Précautions liées à l'utilisation et au nettoyage du produit7
- Mise au rebut (uniquement les lampes au mercure utilisées dans les moniteurs ACL)7

LICENCES8

ASSEMBLAGE ET PRÉPARATION.9

- Accessoires en option9
- Pièces et touches11
- Assemblage du couvercle de la mémoire.....12
- Installation du socle13
- Branchement des haut-parleurs.....15
- Connexion du capteur infrarouge18
- Orientation portrait.....19
- Installation et retrait du support portant le logo de LG.....20
- Installation sur un mur.....22

TÉLÉCOMMANDE 24

ÉTABLISSEMENT DES CONNEXIONS..... 26

- Connexion à un PC.....26
- Branchement d'appareils externes.....26
- Utilisation de la liste d'entrées28

DÉPANNAGE 29

CARACTÉRISTIQUES DU PRODUIT 32

AVERTISSEMENT : Cet équipement est conforme aux normes de classe A du CISPR 32. Dans un environnement domestique, cet équipement peut causer des interférences radio.

PRÉCAUTIONS IMPORTANTES

Veuillez lire attentivement ces précautions de sécurité avant d'utiliser le produit.

AVERTISSEMENT

Le non-respect de ces avertissements peut entraîner la mort, des blessures graves ou des dommages au produit ou à d'autres biens.

MISE EN GARDE

Si vous ignorez la mise en garde, vous pourriez vous blesser légèrement ou le produit risque d'être endommagé.

AVERTISSEMENT

- Utilisez ce produit à l'intérieur seulement.

Précautions relatives à l'alimentation électrique

AVERTISSEMENTS

- Utilisez uniquement le cordon d'alimentation fourni avec l'appareil ou un autre cordon approuvé par le fabricant.
 - Sinon, cela pourrait provoquer un incendie ou une décharge électrique ou endommager le produit.
- Utilisez uniquement une fiche et une prise murale correctement mises à la terre.
 - Si vous ne le faites pas, vous pourriez recevoir une décharge électrique ou subir des blessures, ou le produit pourrait être endommagé.
- N'utilisez pas une prise endommagée ou desserrée.
 - Cela pourrait entraîner une décharge électrique ou un incendie.
- Utilisez le moniteur seulement à partir d'une source d'alimentation (p. ex., la tension) indiquée dans les caractéristiques du produit.
 - Sinon, le produit pourrait être endommagé, un incendie pourrait se produire ou vous pourriez recevoir une décharge électrique. Si vous n'êtes pas sûr du type d'alimentation dont vous disposez, consultez un électricien certifié.
- En présence de tonnerre et d'éclairs, ne touchez jamais le cordon d'alimentation et le câble de signal, ce qui pourrait être très dangereux.
 - Cela pourrait entraîner une décharge électrique.
- Ne branchez jamais plusieurs rallonges, appareils électriques ou appareils de chauffage électrique sur une même prise murale. Utilisez une barre d'alimentation avec une borne de mise à la terre conçue pour une utilisation exclusive avec un ordinateur.
 - Un incendie pourrait éclater en raison de la surchauffe.
- Ne touchez jamais la fiche d'alimentation si vos mains sont mouillées. De plus, si la broche de la fiche est mouillée ou couverte de poussière, séchez-la complètement ou enlevez la poussière avant de brancher le cordon.
 - Vous pourriez recevoir une décharge électrique en raison de l'excès d'humidité.

- Si vous ne prévoyez pas utiliser le produit pendant une longue période, débranchez le cordon d'alimentation du produit.
 - La poussière accumulée peut provoquer un incendie, et la détérioration du matériel d'isolation peut entraîner des fuites électriques, des décharges électriques ou un incendie.
- Insérez la fiche d'alimentation fermement dans la prise de sorte qu'elle ne puisse pas se relâcher.
 - Une connexion desserrée pourrait provoquer un incendie.
- Tenez la fiche lorsque vous débranchez le cordon d'alimentation. Ne tirez pas directement sur le cordon. Ne pliez pas le cordon d'alimentation avec une force excessive et ne posez aucun objet lourd sur le cordon.
 - Le cordon d'alimentation pourrait être endommagé, ce qui pourrait causer un incendie ou une décharge électrique.
- N'insérez aucun objet métallique ou autre matériau conducteur dans les ouvertures du produit. De plus, ne touchez pas le cordon d'alimentation immédiatement après l'avoir branché sur la borne d'entrée murale.
 - Vous pourriez recevoir une décharge électrique.
- Le coupleur est utilisé comme dispositif de débranchement.
- Veuillez vous assurer que l'appareil est installé à proximité de la prise murale et que celle-ci est facilement accessible.
- Ne débranchez pas le cordon d'alimentation pendant que le produit est utilisé.
 - Des décharges électriques peuvent endommager le produit.
- Tant que cet appareil est branché sur la prise murale c.a., il n'est pas débranché de la source d'alimentation c.a. même s'il est éteint.

Précautions liées à l'installation du produit

AVERTISSEMENTS

- Gardez le produit éloigné de toute source de chaleur, comme des appareils de chauffage ou des flammes nues.
 - Cela pourrait entraîner des décharges électriques, un incendie, des défauts ou des déformations.
- Gardez le matériel anti-humidité et le matériel d'emballage en vinyle hors de la portée des enfants.
 - Le matériel anti-humidité est dangereux pour la santé s'il est avalé. S'il est avalé par erreur, provoquez un vomissement et rendez-vous à l'hôpital le plus près. De plus, le matériel d'emballage en vinyle peut entraîner la suffocation. Gardez-le hors de la portée des enfants.
- Ne placez pas d'objets lourds sur le produit et ne vous assoyez pas dessus.
 - Si le produit tombe ou si vous l'échappez, vous pourriez vous blesser. Empêchez les enfants de monter sur l'appareil ou de le tirer.
- Ne laissez pas le cordon d'alimentation ou de signal là où une personne risque de trébucher dessus.
 - Quelqu'un pourrait perdre l'équilibre et endommager l'appareil, ce qui pourrait entraîner des décharges électriques, un incendie ou des blessures graves.
- Installez le produit dans un endroit propre et sec. Ne l'utilisez pas près de l'eau.
 - La poussière et l'humidité peuvent provoquer des décharges électriques, un incendie ou endommager le produit.
- N'ajoutez pas d'accessoires qui n'ont pas été conçus pour le moniteur.
- Si vous sentez une odeur de fumée ou d'autres odeurs, ou si vous entendez un son étrange provenant du produit, débranchez le cordon d'alimentation et communiquez avec le service à la clientèle de LG.
 - Si vous continuez d'utiliser le produit sans prendre les mesures appropriées, vous pourriez recevoir une décharge électrique ou provoquer un incendie.
- Si vous avez échappé le produit ou si le boîtier est brisé, éteignez l'appareil et débranchez le cordon d'alimentation.
 - Si vous continuez d'utiliser le produit sans prendre les mesures appropriées, vous pourriez recevoir une décharge électrique ou provoquer un incendie. Communiquez avec le service à la clientèle de LG.
- Ne laissez pas tomber d'objets sur le produit et évitez tout impact avec celui-ci. Ne lancez jamais de jouets ou d'autres objets sur le produit.
 - Cela pourrait causer des blessures à des personnes, des problèmes pour le produit et endommager l'écran.
- Gardez le produit hors de la portée des enfants et ne placez pas de jouets à proximité de celui-ci.
- Assurez-vous que l'orifice de ventilation du produit n'est pas obstrué. Installez le produit à plus de 100 mm (3,9 po) du mur.
 - Si vous installez le produit trop près du mur, il pourrait être déformé ou un incendie pourrait éclater en raison de l'accumulation de chaleur interne.
- Ne couvrez pas ce produit d'un drap ou d'autres matériaux (p. ex., du plastique) lorsqu'il est branché.
 - Le produit pourrait être déformé ou un incendie pourrait éclater en raison d'une surchauffe interne.
- Placez le produit sur une surface plane et stable qui est assez grande pour le soutenir.
 - Si vous échappez le produit, vous pourriez être blessé, ou le produit pourrait être endommagé.
- Installez le produit dans un endroit dénué d'interférences électromagnétiques.
- Évitez que le produit soit exposé à la lumière directe du soleil.
 - Le produit pourrait être endommagé.
- Ne posez pas le produit sur le plancher.
 - Les jeunes enfants ou d'autres personnes pourraient trébucher.
- N'installez pas ce produit sur un mur où il risque d'être exposé à de l'huile ou à des brouillards d'huile.
 - Cela pourrait endommager le produit et entraîner sa chute.
- Dans le cas d'un moniteur doté d'un cadre lustré, l'utilisateur doit penser à le positionner en considérant que ce cadre pourrait provoquer des reflets nuisibles en raison de l'éclairage ambiant et des surfaces claires.

Précautions à prendre pour déplacer le produit

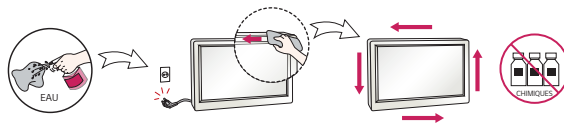
AVERTISSEMENTS

- Assurez-vous d'éteindre le produit.
 - Cela pourrait entraîner des décharges électriques ou endommager le produit.
- Assurez-vous de retirer tous les câbles avant de déplacer le produit.
 - Cela pourrait entraîner des décharges électriques ou endommager le produit.
- Lorsque vous devez soulever ou transporter le produit, ne le maintenez pas à l'envers en le tenant uniquement par le support.
 - Le produit pourrait tomber, ce qui pourrait l'endommager ou provoquer des blessures.
- Assurez-vous de ne pas heurter le produit lorsque vous le déplacez.
 - Cela pourrait entraîner des décharges électriques ou endommager le produit.
- Assurez-vous que l'écran est orienté vers l'avant et utilisez vos deux mains pour déplacer le produit.
 - Si vous échappez le produit, le produit endommagé pourrait entraîner des décharges électriques ou un incendie.
- Ne placez pas le produit face vers le bas.
 - Cela pourrait endommager l'écran ACL TFT.

Précautions liées à l'utilisation et au nettoyage du produit

⚠ AVERTISSEMENTS

- Ne tentez pas de démonter, de réparer ou de modifier vous-même le produit.
 - Cela pourrait entraîner un incendie ou des décharges électriques.
 - Communiquez avec le service à la clientèle de LG pour toute réparation.
- Lorsque vous nettoyez le produit, débranchez le cordon d'alimentation et frottez délicatement le produit avec un linge doux pour éviter de l'égratigner. Ne nettoyez pas le produit avec un linge mouillé et ne vaporisez pas d'eau ou d'autres liquides directement sur le produit. Cela pourrait causer une décharge électrique. (N'utilisez pas de produits chimiques comme du benzène, des diluants pour peinture ou de l'alcool.)
- N'exposez pas le produit à l'eau.
 - Cela pourrait entraîner un incendie ou des décharges électriques.
- Évitez les températures élevées et l'humidité.
- Évitez de placer ou de ranger des produits inflammables à proximité du produit.
 - Cela créerait un danger d'explosion ou d'incendie.
- Gardez le produit propre en tout temps.
- Adoptez une position naturelle et confortable lorsque vous travaillez avec le produit.
- Prenez des pauses périodiques lorsque vous travaillez avec le produit pendant de longues périodes.
- Évitez d'appuyer sur l'écran avec la main ou un objet pointu, comme un ongle, un crayon ou un stylo, et évitez d'égratigner l'écran.
- Maintenez une distance adéquate avec le produit et reposez-vous de temps en temps.
 - Votre vision pourrait être affectée si vous regardez le produit de trop près ou pendant trop longtemps.
- Réglez la résolution adéquatement en vous reportant au manuel d'utilisation.
- Gardez les petits accessoires hors de la portée des enfants.
- L'affichage d'une image fixe pendant une période prolongée sur le moniteur pourrait laisser une image persistante ou une tache sur l'écran du moniteur. Pour éviter ce problème, utilisez un écran de veille et éteignez le produit lorsque vous ne l'utilisez pas. Une image persistante ou une tache causée par une longue utilisation n'est pas couverte par la garantie de ce produit.
- N'utilisez pas d'appareils à haute tension à proximité du moniteur. (p. ex., un tue-mouches électrique).
 - Une décharge électrique pourrait endommager le moniteur.
- Vaporisez de l'eau sur un chiffon doux de deux à quatre fois et servez-vous-en pour nettoyer le panneau avant, en essuyant dans une seule direction. Une humidité excessive risque de tacher l'écran.



Mise au rebut (uniquement les lampes au mercure utilisées dans les moniteurs ACL)

- La lampe fluorescente utilisée dans ce produit contient une petite quantité de mercure.
- Ne jetez pas ce produit avec les ordures ménagères ordinaires.
- La mise au rebut de ce produit doit être effectuée en respectant les règlements des autorités locales.

LICENCES

Les licences prises en charge peuvent différer selon le modèle. Pour obtenir plus d'informations sur les licences, visitez le site www.lg.com.



Les termes HDMI et HDMI High-Definition Multimedia Interface, de même que le logo HDMI sont des marques commerciales ou des marques déposées de HDMI Licensing Administrator, Inc. aux États-Unis et dans d'autres pays.

Fabriqué sous licence de Dolby Laboratories. Dolby, Dolby Vision, Dolby Audio, Dolby Atmos et le symbole double-D sont des marques déposées de Dolby Laboratories.

Pour consulter la liste des brevets DTS, visitez <http://patents.dts.com>. Fabriqué sous licence de DTS Licensing Limited. DTS, le symbole, & DTS et le symbole combinés, DTS 2.0 Channel, DTS 2.0+Digital Out, DTS-HD et DTS Virtual:X sont des marques déposées ou des marques de commerce appartenant à DTS, Inc. aux États-Unis ou dans d'autres pays. © DTS, Inc. Tous droits réservés.



ASSEMBLAGE ET PRÉPARATION

⚠ MISES EN GARDE

- Utilisez toujours des composants authentiques pour assurer la sécurité et la performance du produit.
- La garantie de ce produit ne couvre pas les dommages ou les blessures causés par l'utilisation de composants contrefaits.

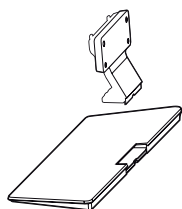
! REMARQUES

- Les accessoires fournis avec votre produit peuvent varier selon le modèle ou la région.
- Les caractéristiques du produit ou le contenu du présent manuel peuvent être modifiés sans préavis, en raison d'une mise à niveau des fonctions du produit.
- Logiciel SuperSign et guide
 - Téléchargement depuis le site Web de LG Electronics.
 - Visitez le site Web de LG Electronics (<http://partner.lge.com>) et téléchargez la plus récente version du logiciel pour votre modèle.
- La garantie ne couvre pas les dommages causés par l'utilisation du produit dans un environnement excessivement poussiéreux.

Accessoires en option

Les accessoires en option peuvent changer sans préavis afin d'améliorer les performances du produit. De même, de nouveaux accessoires peuvent être ajoutés. Les illustrations du présent manuel peuvent différer du produit et des accessoires réels.

Ensemble pour socle



Vis

Diamètre 4,0 mm (0,1 po) x filetage 0,7 mm (0,02 po)

Rondelles d'espacement du socle

Base

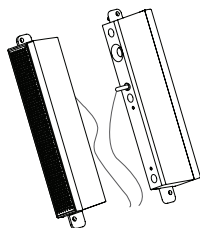
ST-322T	32SM5*
ST-432T	43SH7E, 43SM5*
ST-492T	49SH7E, 49SM5* 55SH7E, 55SM5*

32SM5*	-
43SH7E	2 EA
43SM5*	
49SH7E	
49SM5*	
55SH7E	
55SM5*	

Modèle	Longueur (rondelle élastique comprise)	Quantité
32SM5*	10 mm (0,3 po)	6 EA
43SH7E	14 mm (0,5 po)	8 EA
43SM5*		
49SH7E		
49SM5*		
55SH7E		
55SM5*		

Ensemble pour les haut-parleurs

(Uniquement pour le modèle **SM5E)



Haut-parleurs
SP-5000



Supports pour câbles/ Serre-câbles



Vis

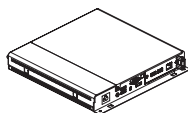
Diamètre 4,0 mm (0,1 po) x
Filetage 0,7 mm (0,02 po) x
Longueur 8 mm (0,3 po)
(rondelle élastique comprise)



Vis

Diamètre 4,0 mm (0,1 po) x
Filetage 1,6 mm (0,06 po) x
Longueur 10 mm (0,3 po)

Trousse du lecteur multimédia



Lecteur multimédia
MP500/MP700



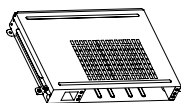
Vis

Diamètre 3,0 mm (0,1 po) x Filetage 0,5 mm
(0,01 po) x Longueur 6 mm (0,2 po)



**CD (Manuel d'utilisation)/
Cartes**

Trousse OPS



KT-OPSA



Vis

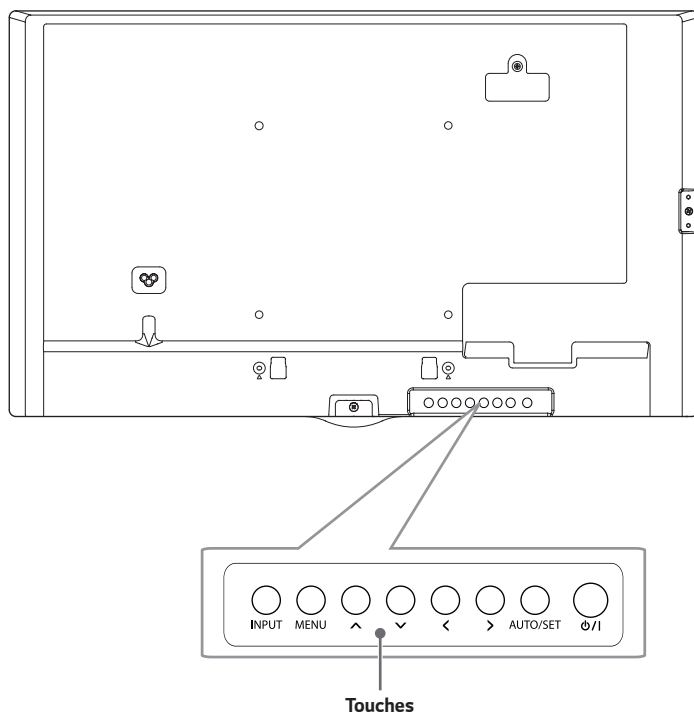
Diamètre 3,0 mm (0,1 po) x Filetage 0,5 mm (0,01 po)
x Longueur 8 mm (0,3 po)

! REMARQUES

- Les supports pour câbles et les serre-câbles peuvent ne pas être offerts dans certaines régions ou pour certains modèles.
- Des accessoires en option sont offerts pour certains modèles. S'il y a lieu, veuillez vous les procurer séparément.
- Avant de relier la trousse OPS ou le lecteur multimédia, branchez le câble sur le port.

Pièces et touches

L'image peut être différente selon le modèle.

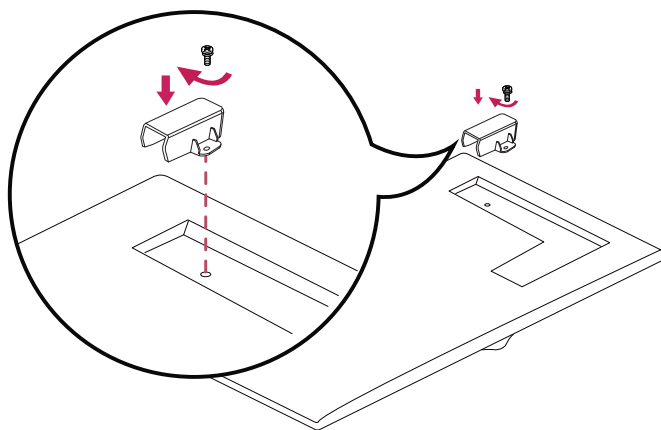


- **INPUT** : Permet de changer la source d'entrée.
- **MENU** : Permet d'accéder aux menus principaux ou d'enregistrer votre sélection et de quitter les menus.
- **^ v** : Permet de régler vers le haut et vers le bas.
- **< >** : Permet de déplacer vers la droite et vers la gauche.
- **AUTO/SET** : Affiche le signal actuel ainsi que le mode, et permet de sélectionner les menus.
- **Power** : Allume ou éteint le moniteur.

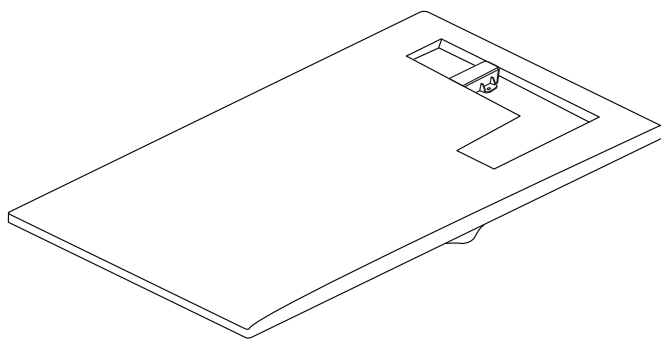
Assemblage du couvercle de la mémoire

Assemblez le couvercle à l'aide d'une vis, comme indiqué ci-dessous, pour protéger la mémoire USB contre le vol.

1



2

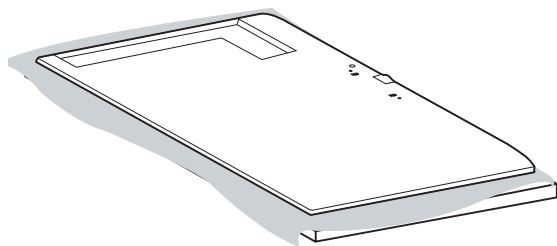


Installation du socle

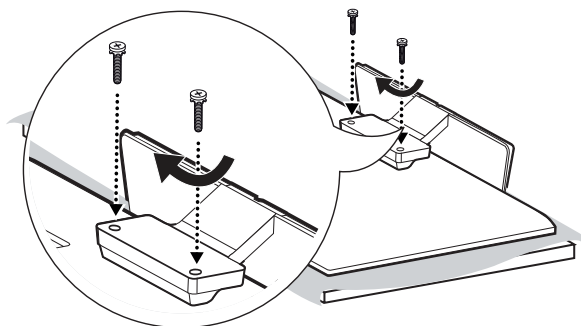
- Pour certains modèles uniquement.
- L'image peut être différente selon le modèle.

32SM5*

1

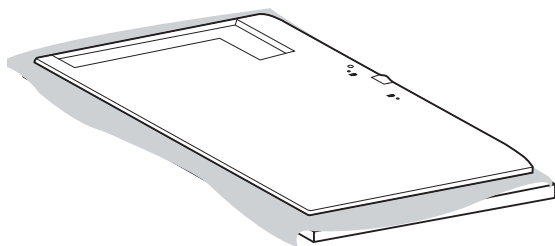


2

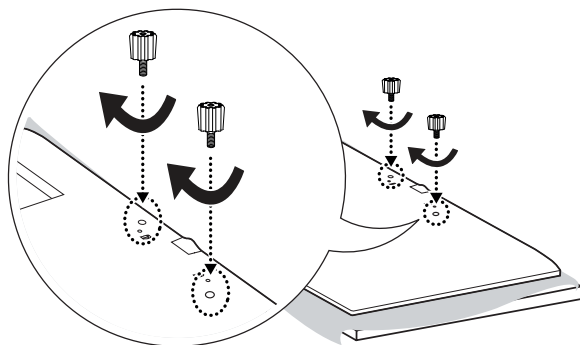


43/49/55SH7E, 43/49/55SM5*

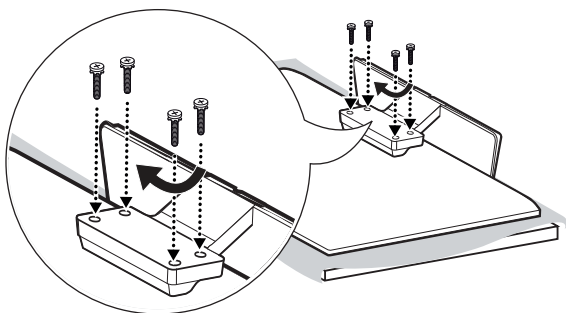
1



2



3

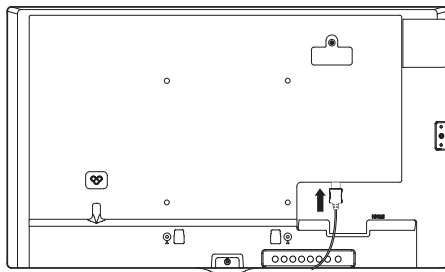


Branchement des haut-parleurs

- Pour certains modèles uniquement.
- L'image peut être différente selon le modèle.

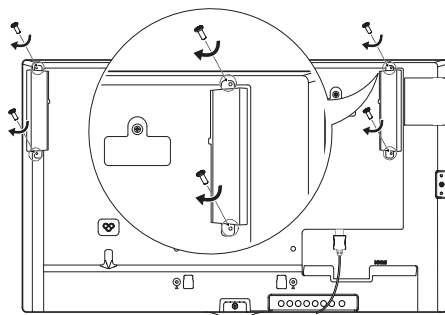
32SM5E

- 1 Branchez un câble de signal d'entrée avant d'installer les haut-parleurs.

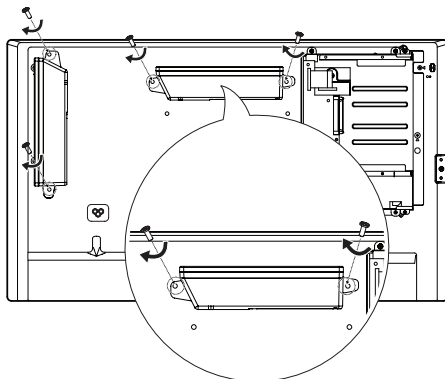


- 2 Fixez les haut-parleurs à l'aide de vis comme indiqué ci-dessous. Veillez à ce que le câble d'alimentation soit débranché avant de raccorder les haut-parleurs.

Installation de base

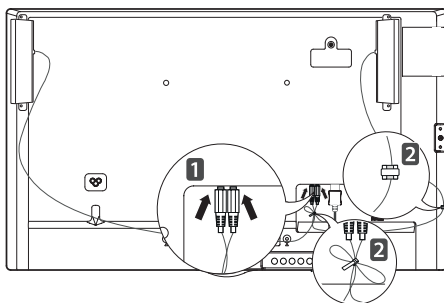


Installation avec OPS branché

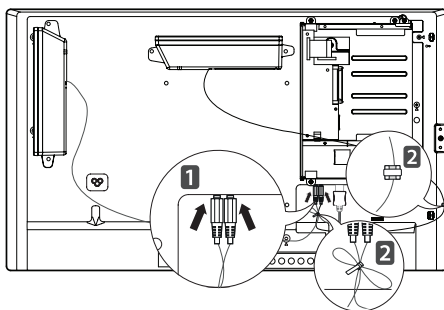


- 3 Branchez ensuite les câbles des haut-parleurs. Après avoir installé vos haut-parleurs, utilisez les serre-câbles et les attaches de câble pour ranger les câbles des haut-parleurs.

Installation de base

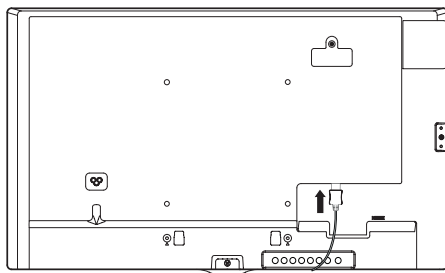


Installation avec OPS branché

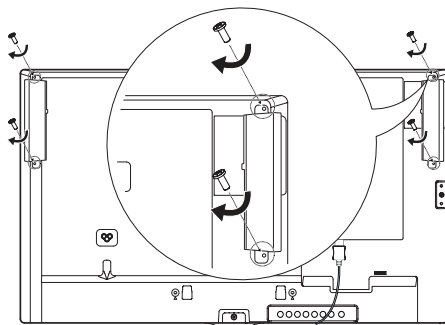


43/49/55SM5E

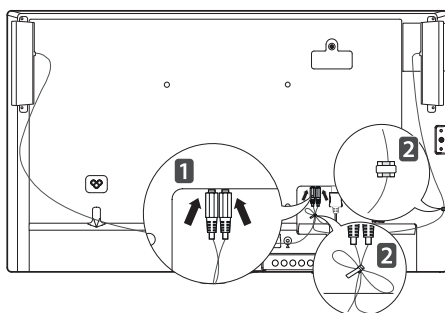
- 1 Branchez un câble de signal d'entrée avant d'installer les haut-parleurs.



- 2 Fixez les haut-parleurs à l'aide de vis comme indiqué ci-dessous. Veillez à ce que le câble d'alimentation soit débranché avant de raccorder les haut-parleurs.



- 3 Branchez ensuite les câbles des haut-parleurs. Après avoir installé vos haut-parleurs, utilisez les serre-câbles et les attaches de câble pour ranger les câbles des haut-parleurs.

**! REMARQUE**

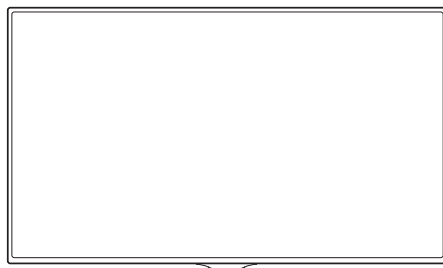
- Veuillez mettre l'appareil hors tension avant de débrancher le câble. Le fait de brancher ou de débrancher le câble du haut-parleur pendant que l'appareil est sous tension peut désactiver le son.

Connexion du capteur infrarouge

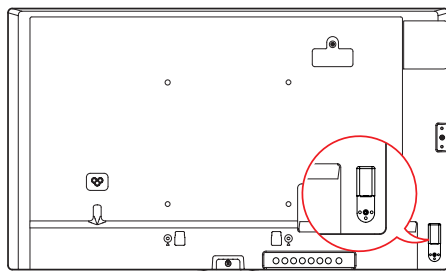
Lorsque vous branchez le câble sur le produit, la fonction de réception des signaux de la télécommande est activée. Faites pivoter le capteur infrarouge en fonction de l'orientation de l'écran (paysage/portrait).

- L'image peut être différente selon le modèle.

Installation de base

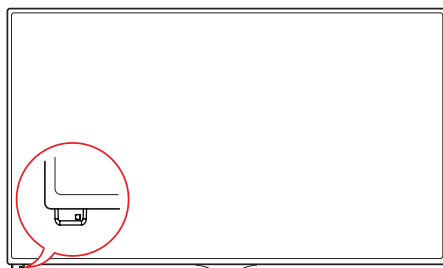


[Avant]

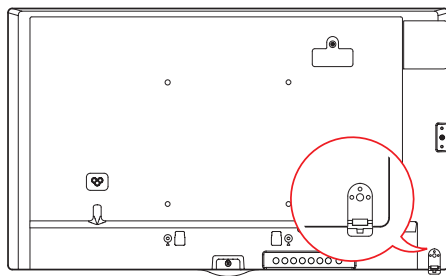


[Arrière]

Mode paysage

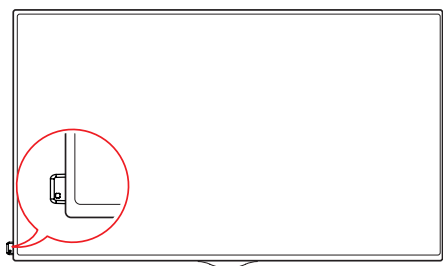


[Avant]

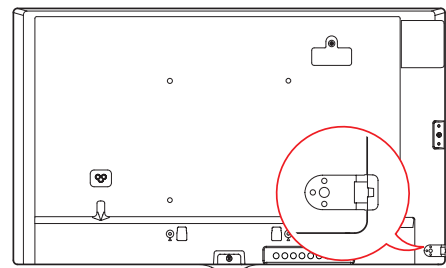


[Arrière]

Mode portrait



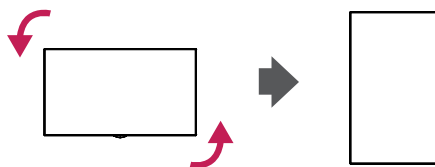
[Avant]



[Arrière]

Orientation portrait

Lorsque vous installez le moniteur en orientation portrait, faites-le pivoter de 90 degrés dans le sens antihoraire (en étant face à l'écran).



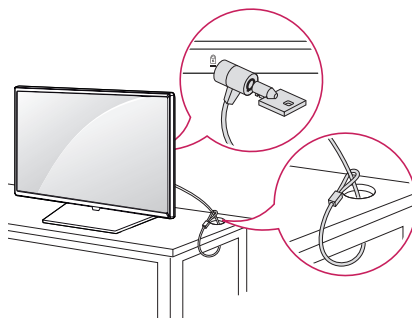
Utilisation d'un système de sécurité Kensington

(Cette fonction n'est pas offerte sur tous les modèles.)

Le connecteur du système de sécurité Kensington se trouve à l'arrière du moniteur.

Pour en savoir plus sur l'installation et l'utilisation de ce système, reportez-vous au guide fourni avec le système de sécurité Kensington ou visitez le site <http://www.kensington.com>.

Fixez le câble du système de sécurité Kensington au moniteur et à une table.



! REMARQUES

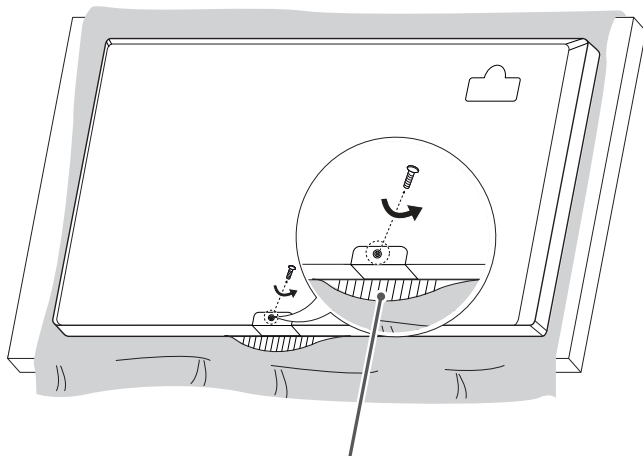
- Le système de sécurité Kensington est facultatif. Des accessoires supplémentaires sont offerts dans la plupart des commerces de produits électroniques.
- Cette illustration montre un exemple d'installation standard; l'apparence de votre produit peut être différente.

Installation et retrait du support portant le logo de LG

- Pour certains modèles uniquement.
- L'image peut être différente selon le modèle.

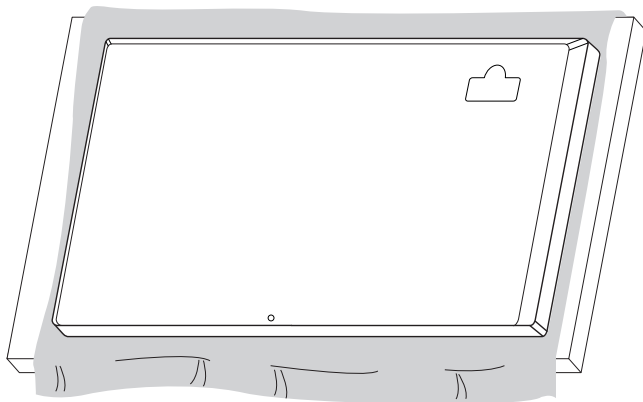
Retrait du support portant le logo de LG

- 1 Étendez un tissu propre sur le plancher, puis posez l'écran dessus face vers le bas. En utilisant un tournevis, retirez la vis qui maintient le support portant le logo de LG au bas et à l'arrière du moniteur.



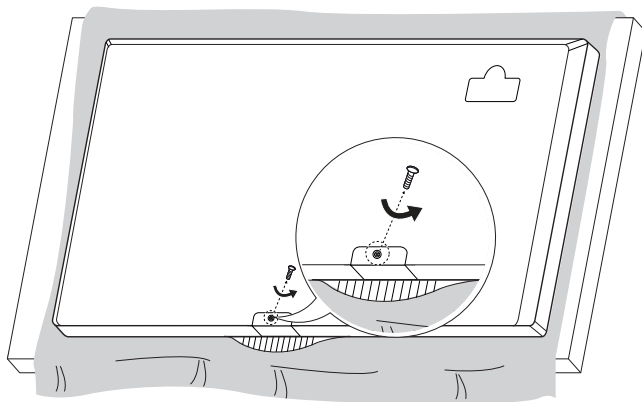
Support portant le logo de LG

- 2 Une fois la vis enlevée, retirez le support portant le logo de LG. Pour remettre le support portant le logo de LG, répétez le processus dans l'ordre inverse.

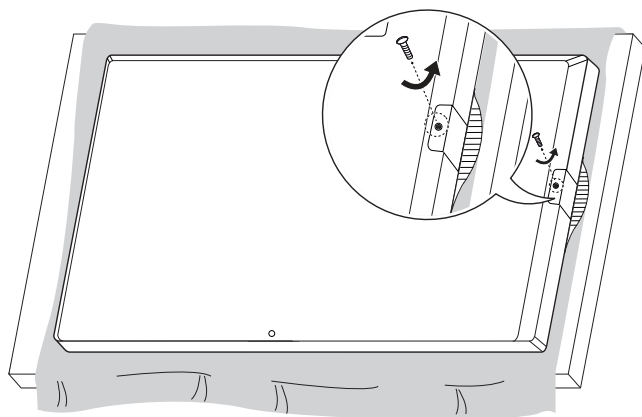


Fixation du support portant le logo de LG sur le côté droit

- 1 Étendez un tissu propre sur le plancher, puis posez l'écran dessus face vers le bas. En utilisant un tournevis, retirez la vis qui maintient le support portant le logo de LG au bas et à l'arrière du moniteur.

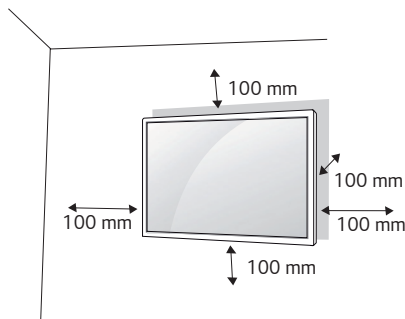


- 2 Une fois la vis enlevée, retirez le support portant le logo de LG. Fixez le support portant le logo de LG à l'aide d'une vis en l'alignant sur le trou situé du côté droit.



Installation sur un mur

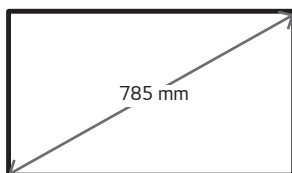
Pour une ventilation adéquate, assurez-vous que le produit est installé à au moins 100 mm (3,9 po) des murs sur tous ses côtés. Des directives d'installation détaillées sont offertes par votre détaillant. Consultez le guide d'installation et de mise en place du support de fixation murale pivotant.



Pour installer votre moniteur sur un mur, posez un support de fixation murale (pièce en option) à l'arrière du moniteur. Assurez-vous que le support de fixation murale est bien fixé au moniteur et au mur.

- 1 Utilisez uniquement des vis et des supports de fixation conformes à la norme VESA.
 - 2 Des vis plus longues que la norme peuvent endommager l'intérieur du moniteur.
 - 3 Des vis non conformes à la norme VESA pourraient endommager le produit et entraîner la chute du moniteur. LG Electronics n'assume aucune responsabilité pour les accidents liés à l'utilisation de vis non standards.
 - 4 Veuillez suivre la norme VESA indiquée ci-dessous.
- 785 mm (30,9 po) et plus

* Vis de fixation : Diamètre 6,0 mm (0,2 po) x Filetage 1,0 mm (0,03 po) x Longueur 12 mm (0,4 po)



MISES EN GARDE

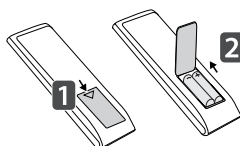
- Débranchez le cordon d'alimentation avant de déplacer ou d'installer le moniteur pour éviter tout risque de décharge électrique.
- Si vous installez le moniteur sur un plafond ou sur un mur incliné, il risque de tomber et de causer des blessures. Utilisez une fixation murale approuvée par LG et communiquez avec votre détaillant local ou avec du personnel qualifié pour vous assister lors de l'installation.
- Ne serrez pas trop les vis parce que cela pourrait endommager le moniteur et annuler votre garantie.
- Utilisez uniquement des vis et des supports de fixation murale qui répondent à la norme VESA. Tous les dommages et toutes les blessures causés par une mauvaise utilisation ou par l'utilisation d'accessoires inadéquats ne sont pas couverts par la garantie.

REMARQUES

- La trousse de fixation murale comprend un manuel d'installation et les pièces nécessaires à l'installation.
- Le support de fixation murale est facultatif. Vous pouvez vous procurer des accessoires auprès de votre détaillant local.
- La longueur des vis requises peut varier selon le support de fixation murale. Assurez-vous d'utiliser la longueur appropriée.
- Pour en savoir plus, veuillez consulter le guide fourni avec le support de fixation murale.

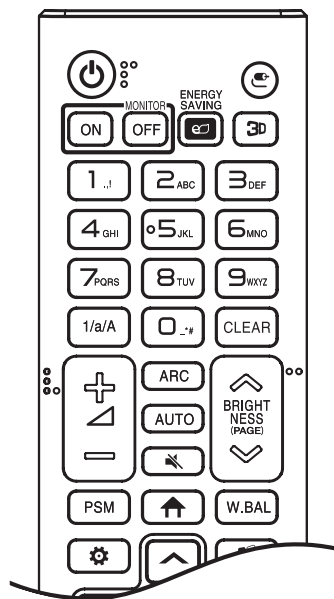
TÉLÉCOMMANDE

Les descriptions du présent manuel font référence aux touches qui se trouvent sur la télécommande. Veuillez lire le présent manuel attentivement pour utiliser le moniteur correctement. Pour installer les piles, ouvrez le couvercle de leur compartiment et insérez des piles (AAA de 1,5 V) en faisant correspondre leurs bornes (+) et (-) à celles du compartiment, puis remettez le couvercle en place. Pour retirer les piles, suivez le processus d'installation à l'envers. Les illustrations peuvent différer des accessoires réels.



⚠ MISES EN GARDE

- Ne mélangez pas des piles usagées avec de nouvelles piles; cela pourrait endommager la télécommande.
- Assurez-vous d'orienter la télécommande vers le capteur de télécommande du moniteur.
- Certaines fonctions de la télécommande pourraient ne pas être prises en charge par certains modèles.



⏻ (ALIMENTATION) Allume ou éteint le moniteur.

MONITOR ON Allume le moniteur.

MONITOR OFF Éteint le moniteur.

ENERGY SAVING Permet de régler la luminosité de l'image pour réduire la consommation d'énergie.

⏻ (ENTRÉE) Permet de sélectionner le mode d'entrée.

3D Est utilisé lors du visionnement de vidéos 3D.

1/a/A Permet de basculer entre les modes numérique et alphabétique.

Touches de numéros et de lettres Permettent d'entrer des caractères numériques ou alphabétiques selon le réglage.

CLEAR Supprime le caractère numérique ou alphabétique saisi.

⏮ Touche d'augmentation et de réduction du volume Permet de régler le volume.

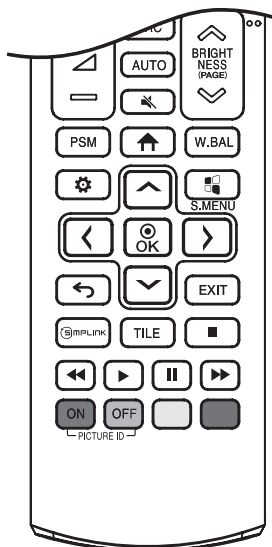
ARC Permet de sélectionner un format d'image.

AUTO Permet de régler automatiquement la position de l'image et de réduire l'instabilité de l'image (entrée RVB uniquement).

🔇 (SOURDINE) Permet de couper tous les sons.

BRIGHTNESS Permet de régler la luminosité de l'écran.

PAGE La fonction n'est pas prise en charge par ce modèle.



PSM Permet de sélectionner le mode Image.

↑ (ACCUEIL) Permet d'activer l'écran de lancement.

W.BAL Active le menu White Balance (équilibrage des blancs).

⚙️ (PARAMÈTRES) Permet d'accéder aux menus principaux ou d'enregistrer votre sélection et de quitter les menus.

Ⓜ️ S.MENU Touche du menu SuperSign.

Touches de navigation Permettent de parcourir les menus ou les options.

Ⓞ OK Permet de sélectionner des menus ou des options et de confirmer votre choix.

↶ (RETOUR) Permet de revenir à l'étape précédente dans la fonction interactive.

EXIT Permet de quitter toutes les tâches et les applications affichées à l'écran.

Ⓜ️ SIMPLINK Vous permet de contrôler plusieurs périphériques multimédias pour profiter simplement du contenu multimédia à l'aide de la télécommande et du menu Simplink.

TILE Permet de sélectionner le mode TILE (mosaïque).

PICTURE ID ON/OFF Lorsque le numéro d'identifiant de l'image correspond à celui de l'appareil, vous pouvez contrôler le moniteur que vous souhaitez utiliser en mode Multi-écran.

Touches de contrôle du menu USB Permettent de contrôler la lecture multimédia.

ÉTABLISSEMENT DES CONNEXIONS

Vous pouvez brancher différents appareils externes sur le moniteur. Changez le mode d'entrée et sélectionnez l'appareil externe que vous souhaitez connecter. Pour en savoir plus sur la connexion d'appareils externes, reportez-vous au manuel d'utilisation accompagnant chaque appareil.

Connexion à un PC

Certains des câbles ne sont pas fournis.

Ce moniteur prend en charge la fonction Plug and Play*.

* Plug and Play : Fonction permettant à un ordinateur de reconnaître les appareils branchés par l'utilisateur sans nécessiter de configuration ni aucune autre intervention lors de la mise sous tension.

Branchement d'appareils externes

Branchez un récepteur HD, un lecteur DVD ou un magnétoscope sur le moniteur, puis sélectionnez le mode d'entrée approprié.

Certains des câbles ne sont pas fournis. Pour obtenir la meilleure qualité d'image et de son, le branchement de périphériques externes sur votre moniteur à l'aide de câbles HDMI est recommandé.

REMARQUES

- Pour une qualité d'image optimale, il est recommandé d'utiliser le moniteur avec une connexion HDMI.
- Afin de respecter les spécifications du produit, utilisez un câble d'interface blindé à noyau de ferrite, comme un câble D-sub 15 broches ou un câble DVI-D/HDMI.
- Si vous allumez le moniteur lorsque celui-ci est froid, il est possible que l'écran clignote. C'est normal.
- Des pixels rouges, verts ou bleus peuvent apparaître à l'écran. C'est normal.
- Utilisez un câble HDMI®/TM haute vitesse.
- Utilisez un câble certifié portant le logo HDMI. Si vous n'utilisez pas un câble HDMI certifié, l'écran pourrait ne rien afficher ou un problème de connexion pourrait se produire.
- Types de câbles HDMI recommandés
 - Câble HDMI®/TM haute vitesse
 - Câble HDMI®/TM haute vitesse avec Ethernet
- Si vous n'entendez aucun son en mode HDMI, veuillez vérifier les paramètres de votre ordinateur. Certains ordinateurs personnels nécessitent que vous changiez manuellement la sortie audio par défaut pour HDMI.
- Si vous souhaitez utiliser le mode HDMI-PC, vous devez régler votre PC/TVN sur le mode PC.
- Vous pourriez éprouver des problèmes de compatibilité si vous utilisez le mode HDMI-PC.
- Assurez-vous que le cordon d'alimentation est débranché.
- Si vous branchez une console de jeu sur le moniteur, utilisez le câble fourni avec la console.
- Il est conseillé d'utiliser les haut-parleurs vendus en option.
- Les câbles HDMI®/TM haute vitesse transmettent un signal HD de 1 080p ou plus.
- ETHERNET prend uniquement en charge la norme 100 BASE-T.

MISES EN GARDE

- Branchez le câble d'entrée du signal et serrez-le en tournant dans le sens des aiguilles d'une montre.
- N'appuyez pas sur l'écran avec votre doigt pendant une période prolongée, puisque cela risquerait de produire un effet de distorsion temporaire à l'écran.
- N'affichez pas d'images fixes à l'écran pendant une période prolongée pour éviter tout problème d'image rémanente. Utilisez un écran de veille, lorsque c'est possible.
- Un appareil de communication sans fil placé près de votre moniteur peut avoir une incidence sur l'image.

Utilisation de la liste d'entrées

🏠 (ACCUEIL) → 🔄

- HDMI1 → HDMI2 → HDMI3/OPS/DVI-D → DISPLAYPORT

DÉPANNAGE

Aucune image n'est affichée.

Problème	Action
Le cordon d'alimentation de l'appareil est-il branché?	<ul style="list-style-type: none"> Assurez-vous que le cordon d'alimentation est branché correctement sur la prise.
Est-ce que le message « Format non valide » s'affiche?	<ul style="list-style-type: none"> Le signal du PC (carte graphique) se situe à l'extérieur de la bande de fréquences verticale ou horizontale de l'appareil. Réglez la bande de fréquences en consultant les caractéristiques présentées dans ce manuel.
Est-ce que le message « Aucun signal » s'affiche?	<ul style="list-style-type: none"> Le câble de signal de l'appareil n'est pas branché à l'ordinateur. Vérifiez le câble de signal. Accédez au menu d'entrée pour vérifier le signal d'entrée.

Le message « Appareil inconnu » s'affiche lorsque l'appareil est branché.

Problème	Action
Avez-vous installé le pilote?	<ul style="list-style-type: none"> Assurez-vous que la fonction Plug and Play est prise en charge en vous reportant au guide d'utilisation de la carte graphique.

L'image à l'écran paraît anormale.

Problème	Action
La position de l'écran est-elle inadéquate?	<ul style="list-style-type: none"> Assurez-vous que la résolution et la fréquence de la carte graphique sont prises en charge par le produit. Si la fréquence est hors plage, réglez-la sur la résolution recommandée dans le menu [Panneau de configuration] → [Affichage] → [Réglages]. (Les paramètres peuvent varier selon votre système d'exploitation.)
L'écran s'affiche de façon anormale.	<ul style="list-style-type: none"> Le signal d'entrée approprié n'est pas connecté au port de signal. Branchez le câble de signal correspondant au signal d'entrée source.

Une image fantôme s'affiche à l'écran.

Problème	Action
Une image fantôme apparaît lorsque l'appareil est éteint.	<ul style="list-style-type: none"> • Si vous laissez une image fixe pendant une période prolongée, vous pouvez endommager les pixels. Utilisez la fonction d'écran de veille. • Lorsqu'une image sombre est affichée sur l'écran après une image avec un contraste élevé (noir et blanc ou gris), cela peut entraîner l'incrustation de l'image. Ce phénomène est normal pour un écran ACL.

Le son ne fonctionne pas.

Problème	Action
Aucun son?	<ul style="list-style-type: none"> • Assurez-vous que le câble audio est branché correctement. • Réglez le volume. • Assurez-vous que le son est réglé correctement.
Le son est trop diffus.	<ul style="list-style-type: none"> • Sélectionnez l'égaliseur de son approprié.
Le son est trop faible.	<ul style="list-style-type: none"> • Réglez le volume.

La couleur de l'écran est anormale.

Problème	Action
L'écran a une résolution de couleurs faible (16 couleurs).	<ul style="list-style-type: none"> • Définissez le nombre de couleurs à plus de 24 bits (couleurs véritables). Dans Windows, sélectionnez [Panneau de configuration] → [Affichage] → [Paramètres] → [Table des couleurs]. (Les paramètres peuvent varier selon votre système d'exploitation.)
La couleur de l'écran est instable ou d'une seule couleur.	<ul style="list-style-type: none"> • Vérifiez l'état de connexion du câble de signal. Vous pouvez aussi réinsérer la carte graphique du PC.
Des taches noires apparaissent à l'écran?	<ul style="list-style-type: none"> • Plusieurs pixels (rouges, verts, bleus, blancs ou noirs) peuvent apparaître à l'écran, ce qui peut être attribuable aux caractéristiques uniques du panneau ACL. Il ne s'agit pas d'une défaillance de l'écran ACL.

Le fonctionnement est anormal.

Problème	Action
Le moniteur s'éteint soudainement.	<ul style="list-style-type: none"> • La minuterie est-elle configurée? • Vérifiez les réglages de commande de l'alimentation. L'alimentation est peut-être coupée.

! MISE EN GARDE

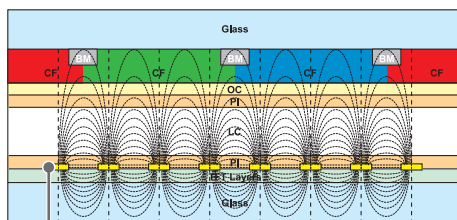
- L'incrustation d'une image ne se produit pas lorsque vous utilisez des images qui changent constamment, mais cela pourrait se produire si vous affichez une image fixe pendant une longue période. Il est donc recommandé de suivre les instructions ci-dessous pour réduire les risques d'incrustation de l'image lorsqu'une image fixe est affichée. Il est recommandé de modifier l'écran au moins une fois toutes les 12 heures. Si vous le faites plus souvent, la prévention des images incrustées est plus efficace.

Conditions d'utilisation recommandées

- Changez la couleur de l'arrière-plan et les couleurs des caractères au même intervalle.

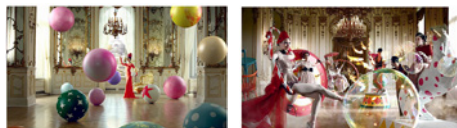


Lorsque vous changez les couleurs, l'utilisation de couleurs complémentaires permet d'éviter l'incrustation de l'image.



Échelle de pixels ITO ou MoTi

- Changez l'image au même intervalle.



Assurez-vous que les caractères ou que les images qui étaient en place avant de changer l'image demeurent au même endroit après avoir changé l'image.

Qu'est-ce que l'incrustation de l'image?

Lorsque le moniteur ACL affiche une image statique pendant une longue période, il peut se produire une différence de tension entre les électrodes qui utilisent les cristaux liquides. Lorsque la différence de tension entre les électrodes augmente avec le temps, les cristaux liquides ont tendance à rester alignés dans une direction. Au cours de ce processus, une image précédemment affichée demeure visible. Ce phénomène est ce qu'on appelle l'incrustation de l'image.

CARACTÉRISTIQUES DU PRODUIT

Les caractéristiques du produit indiquées ci-dessous peuvent être modifiées sans préavis en raison de mises à niveau des fonctions du produit.

« ~ » fait référence au courant alternatif (c.a.), et « — » fait référence au courant continu (c.c.).

Écran ACL	Type d'écran	TFT (transistor en couches minces) Affichage à cristaux liquides (ACL)
Signal vidéo	Résolution maximale	3 840 x 2 160 @ 30 Hz (HDMI1, HDMI2, HDMI3, DP) 1 920 x 1 080 @ 60 Hz (DVI-D, OPS) - Peut ne pas être prise en charge par certains systèmes d'exploitation ou types de cartes graphiques.
	Résolution recommandée	1 920 x 1 080 à 60 Hz - Peut ne pas être prise en charge par certains systèmes d'exploitation ou types de cartes graphiques.
	Fréquence horizontale	HDMI/DVI-D/DisplayPort : 30 kHz à 83 kHz
	Fréquence verticale	DVI-D / OPS : 56 Hz à 60 Hz HDMI / DP: 30, 56 Hz à 60 Hz
	Synchronisation	Synchronisation séparée, numérique
Ports d'entrée/de sortie	**SH7E/ **SM5KE	AUDIO IN/OUT, HDMI1, HDMI2, HDMI3, IR & LIGHT SENSOR, DVI-D IN, DP IN/OUT, LAN, USB 3.0 IN, RS-232 IN/OUT
	**SM5E	SPEAKER OUT, AUDIO IN/OUT, HDMI1, HDMI2, HDMI3, IR & LIGHT SENSOR, DVI-D IN, DP IN/OUT, LAN, USB 3.0 IN, RS-232 IN/OUT
Pile intégrée		Appliquée
Conditions environnementales	Température de fonctionnement	De 0 °C à 40 °C (de 32 °F à 104 °F)
	Humidité de fonctionnement	De 10 % à 80 %
	Température d'entreposage	De -20 °C à 60 °C (de -4 °F à 140 °F)
	Humidité d'entreposage	De 5 % à 85 %

* Câble DP : Utilisez un câble DP conforme à la norme DP 1.1a (SST) ou supérieure.

* S'applique uniquement aux modèles prenant en charge les haut-parleurs.

Audio	Sortie audio RMS	10 W + 10 W (Gauche + Droite)
	Sensibilité d'entrée	0,7 volt RMS
	Impédance du haut-parleur	6 Ω

43SH7E

Écran ACL	Taille des pixels	0,4902 mm (H) x 0,4902 mm (V)
Alimentation	Puissance nominale	c.a. 100-240 V ~ 50/60 Hz 1,3 A
	Consommation	Mode allumé : 95 W (type) Mode veille : ≤ 0,5 W Mode Attente : ≤ 0,5 W
Dimensions (largeur x hauteur x profondeur)/ Poids	Écran	969,6 mm x 563,9 mm x 54 mm / 10,5 kg (38,1 po x 22,2 po x 2,1 po / 23,1 lb)
	Écran + socle	969,6 mm x 622,2 mm x 193 mm / 13 kg (38,1 po x 24,4 po x 7,5 po / 28,6 lb)

49SH7E

Écran ACL	Taille des pixels	0,55926 mm (H) x 0,55926 mm (V)
Alimentation	Puissance nominale	c.a. 100-240 V ~ 50/60 Hz 1,4 A
	Consommation	Mode allumé : 110 W (type) Mode veille : ≤ 0,5 W Mode Attente : ≤ 0,5 W
Dimensions (largeur x hauteur x profondeur)/ Poids	Écran	1 102,2 mm x 638,5 mm x 54 mm / 14,3 kg (43,3 po x 25,1 po x 2,1 po / 31,5 lb)
	Écran + socle	1 102,2 mm x 696,8 mm x 219,6 mm / 17,6 kg (43,3 po x 27,4 po x 8,6 po / 38,8 lb)

55SH7E

Écran ACL	Taille des pixels	0,630 mm (H) x 0,630 mm (V)
Alimentation	Puissance nominale	c.a. 100-240 V ~ 50/60 Hz 1,5 A
	Consommation	Mode allumé : 130 W (type) Mode veille : ≤ 0,5 W Mode Attente : ≤ 0,5 W
Dimensions (largeur x hauteur x profondeur)/ Poids	Écran	1 238 mm x 714,9 mm x 54 mm / 17,5 kg (48,7 po x 28,1 po x 2,1 po / 38,5 lb)
	Écran + socle	1 238 mm x 773,4 mm x 219,6 mm / 20,8 kg (48,7 po x 30,4 po x 8,6 po / 45,8 lb)

32SM5E

Écran ACL	Taille des pixels	0,36375 mm (H) x 0,36375 mm (V)
Alimentation	Puissance nominale	c.a. 100-240 V ~ 50/60 Hz 0,8 A
	Consommation	Mode allumé : 60 W (type) Mode veille : ≤ 0,5 W Mode éteint : ≤ 0,5 W
Dimensions (largeur x hauteur x profondeur)/ Poids	Écran	729,4 mm x 428,9 mm x 55,5 mm / 5,2 kg (28,7 po x 16,8 po x 2,1 po / 11,4 lb)
	Écran + socle	729,4 mm x 481 mm x 154,2 mm / 6 kg (28,7 po x 18,9 po x 6,0 po / 13,2 lb)
	Écran + haut-parleurs	729,4 mm x 428,9 mm x 95,7 mm / 5,7 kg (28,7 po x 16,8 po x 3,7 po / 12,5 lb)
	Écran + haut-parleurs + socle	729,4 mm x 481 mm x 154,2 mm / 6,5 kg (28,7 po x 18,9 po x 6,0 po / 14,3 lb)

43SM5E

Écran ACL	Taille des pixels	0,4902 mm (H) x 0,4902 mm (V)
Alimentation	Puissance nominale	c.a. 100-240 V ~ 50/60 Hz 0,9 A
	Consommation	Mode allumé : 75 W (type) Mode veille : ≤ 0,5 W Mode éteint : ≤ 0,5 W
Dimensions (largeur x hauteur x profondeur)/ Poids	Écran	969,6 mm x 563,9 mm x 38,6 mm / 9,8 kg (38,1 po x 22,2 po x 1,5 po / 21,6 lb)
	Écran + socle	969,6 mm x 622,2 mm x 193 mm / 12,3 kg (38,1 po x 24,4 po x 7,5 po / 27,1 lb)
	Écran + haut-parleurs	969,6 mm x 563,9 mm x 67,9 mm / 10,3 kg (38,1 po x 22,2 po x 2,6 po / 22,7 lb)
	Écran + haut-parleurs + socle	969,6 mm x 622,2 mm x 193 mm / 12,8 kg (38,1 po x 24,4 po x 7,5 po / 28,2 lb)

49SM5E

Écran ACL	Taille des pixels	0,55926 mm (H) x 0,55926 mm (V)
Alimentation	Puissance nominale	c.a. 100-240 V ~ 50/60 Hz 1,0 A
	Consommation	Mode allumé : 85 W (type) Mode veille : ≤ 0,5 W Mode éteint : ≤ 0,5 W
Dimensions (largeur x hauteur x profondeur)/ Poids	Écran	1 102,2 mm x 638,5 mm x 38,6 mm / 14,1 kg (43,3 po x 25,1 po x 1,5 po / 31,0 lb)
	Écran + socle	1 102,2 mm x 696,8 mm x 219,6 mm / 17,4 kg (43,3 po x 27,4 po x 8,6 po / 38,3 lb)
	Écran + haut-parleurs	1 102,2 mm x 638,5 mm x 67,9 mm / 14,6 kg (43,3 po x 25,1 po x 2,6 po / 32,1 lb)
	Écran + haut-parleurs + socle	1 102,2 mm x 696,8 mm x 219,6 mm / 17,9 kg (43,3 po x 27,4 po x 8,6 po / 39,4 lb)

55SM5E

Écran ACL	Taille des pixels	0,630 mm (H) x 0,630 mm (V)
Alimentation	Puissance nominale	c.a. 100-240 V ~ 50/60 Hz 1,1 A
	Consommation	Mode allumé : 100 W (type) Mode veille : ≤ 0,5 W Mode éteint : ≤ 0,5 W
Dimensions (largeur x hauteur x profondeur)/ Poids	Écran	1 238 mm x 714,9 mm x 38,6 mm / 17,3 kg (48,7 po x 28,1 po x 1,5 po / 38,1 lb)
	Écran + socle	1 238 mm x 773,4 mm x 219,6 mm / 20,6 kg (48,7 po x 30,4 po x 8,6 po / 45,4 lb)
	Écran + haut-parleurs	1 238 mm x 714,9 mm x 67,9 mm / 17,8 kg (48,7 po x 28,1 po x 2,6 po / 39,2 lb)
	Écran + haut-parleurs + socle	1 238 mm x 773,4 mm x 219,6 mm / 21,1 kg (48,7 po x 30,4 po x 8,6 po / 46,5 lb)

32SM5KE

Écran ACL	Taille des pixels	0,36375 mm (H) x 0,36375 mm (V)
Alimentation	Puissance nominale	c.a. 100-240 V ~ 50/60 Hz 0,8 A
	Consommation	Mode allumé : 60 W (type) Mode veille : ≤ 0,5 W Mode Attente : ≤ 0,5 W
Dimensions (largeur x hauteur x profondeur)/ Poids	Écran	729,4 mm x 428,9 mm x 60,5 mm / 5,4 kg (28,7 po x 16,8 po x 2,3 po / 11,9 lb)
	Écran + socle	729,4 mm x 481 mm x 154,2 mm / 6,2 kg (28,7 po x 18,9 po x 6,0 po / 13,6 lb)

43SM5KE

Écran ACL	Taille des pixels	0,4902 mm (H) x 0,4902 mm (V)
Alimentation	Puissance nominale	c.a. 100-240 V ~ 50/60 Hz 0,9 A
	Consommation	Mode allumé : 75 W (type) Mode veille : ≤ 0,5 W Mode Attente : ≤ 0,5 W
Dimensions (largeur x hauteur x profondeur)/ Poids	Écran	969,6 mm x 563,9 mm x 54 mm / 10,5 kg (38,1 po x 22,2 po x 2,1 po / 23,1 lb)
	Écran + socle	969,6 mm x 622,2 mm x 193 mm / 13 kg (38,1 po x 24,4 po x 7,5 po / 28,6 lb)

49SM5KE

Écran ACL	Taille des pixels	0,55926 mm (H) x 0,55926 mm (V)
Alimentation	Puissance nominale	c.a. 100-240 V ~ 50/60 Hz 1,0 A
	Consommation	Mode allumé : 85 W (type) Mode veille : ≤ 0,5 W Mode Attente : ≤ 0,5 W
Dimensions (largeur x hauteur x profondeur)/ Poids	Écran	1 102,2 mm x 638,5 mm x 54 mm / 14,3 kg (43,3 po x 25,1 po x 2,1 po / 31,5 lb)
	Écran + socle	1 102,2 mm x 696,8 mm x 219,6 mm / 17,6 kg (43,3 po x 27,4 po x 8,6 po / 38,8 lb)

55SM5KE

Écran ACL	Taille des pixels	0,630 mm (H) x 0,630 mm (V)
Alimentation	Puissance nominale	c.a. 100-240 V ~ 50/60 Hz 1,1 A
	Consommation	Mode allumé : 100 W (type) Mode veille : ≤ 0,5 W Mode Attente : ≤ 0,5 W
Dimensions (largeur x hauteur x profondeur)/ Poids	Écran	1 238 mm x 714,9 mm x 54 mm / 17,5 kg (48,7 po x 28,1 po x 2,1 po / 38,5 lb)
	Écran + socle	1 238 mm x 773,4 mm x 219,6 mm / 20,8 kg (48,7 po x 30,4 po x 8,6 po / 45,8 lb)

Spécifications du module sans fil (LGSBWAC72)**Réseau local sans fil (IEEE 802.11a/b/g/n/ac)**

Plage de fréquences (MHz)	Puissance de sortie (maximale) (dBm)
De 2 400 à 2 483,5	15
De 5 150 à 5 725	14,5
De 5 725 à 5 850	14,5

Bluetooth

Plage de fréquences (MHz)	Puissance de sortie (maximale) (dBm)
De 2 400 à 2 483,5	8,5

- Comme la plage de fréquences peut varier selon le pays, l'utilisateur ne peut pas changer ou régler la fréquence de fonctionnement. Ce produit est configuré conformément au tableau des fréquences régionales.
- Par considération pour l'utilisateur, cet appareil doit être installé et utilisé en conservant une distance minimale de 20 cm (7,8 po) entre l'appareil et le corps.

* FCC ID: BEJLGSBWAC72 / IC: 2703H-LGSBWAC72

Prise en charge du mode HDMI / DVI-D / DISPLAYPORT / OPS (PC)

Résolution	Fréquence horizontale (kHz)	Fréquence verticale (Hz)	Remarques
800 x 600	37,879	60,317	
1 024 x 768	48,363	60	
1 280 x 720	44,772	59,855	
1 366 x 768	47,7	60	
1 280 x 1 024	63,981	60,02	
1 680 x 1 050	65,290	59,954	
1 920 x 1 080	67,5	60	
3 840 x 2 160	67,5	30	HDMI1/HDMI2/HDMI3/DP

Prise en charge du mode HDMI / DISPLAYPORT / OPS (TVN)

Résolution	Fréquence horizontale (kHz)	Fréquence verticale (Hz)	Remarques
480/60p	31,5	60	
576/50p	31,25	50	
720/50p	37,5	50	
720/60p	45	60	
1 080/50i	28,1	50	
1 080/60i	33,75	60	
1 080/50p	56,25	50	
1 080/60p	67,432	59,94	
1 080/60p	67,5	60	
2 160/30p	67,5	30	HDMI1/HDMI2/HDMI3/DP

 **REMARQUES**

- Résolutions PC disponibles pour l'option d'identité de la source pour les modes d'entrée HDMI/DVI-D/DisplayPort : Résolutions 1 280 x 720 / 60 Hz, 1 920 x 1 080 / 60 Hz, 3 840 x 2 160 / 30 Hz; 480p, 720p, 1 080p et 2 160p TVN.
- Fréquence verticale : L'écran du produit fonctionne en changeant l'image des dizaines de fois par seconde, comme une lampe fluorescente. La fréquence verticale, ou fréquence de rafraîchissement, correspond au nombre d'images affichées par seconde. L'unité est le Hz.
- Fréquence horizontale : L'intervalle horizontal est le temps nécessaire pour afficher une ligne horizontale. Lorsqu'on divise 1 par l'intervalle horizontal, le nombre de lignes horizontales affichées chaque seconde peut être calculé à titre de fréquence horizontale. L'unité est le kHz.



This product qualifies for ENERGY STAR®.

Changing the factory default configuration and settings or enabling certain optional features and functionalities may increase energy consumption beyond the limits required for ENERGY STAR® certification.

Refer to ENERGYSTAR.gov for more information on the ENERGY STAR® program.

Veuillez lire les consignes de sécurité avant d'utiliser ce produit.

Les numéros de modèle et de série de l'appareil sont situés à l'arrière de celui-ci et sur l'un de ses côtés. Inscrivez-les ci-dessous au cas où vous auriez besoin d'assistance.

MODÈLE _____
NUMÉRO DE SÉRIE _____



Déclaration de conformité du fournisseur

Appellation commerciale	LG
Partie responsable	LG Electronics USA, Inc.
Adresse	111 Sylvan Avenue, North Building, Englewood Cliffs, NJ 07632
Courriel	lg.environmental@lge.com

! REMARQUES

- Les modèles 32/43/49/55SM5E n'a pas la certification ENERGY STAR de l'EPA.

Un bruit temporaire est normal lors de la mise sous tension ou hors tension de cet appareil.