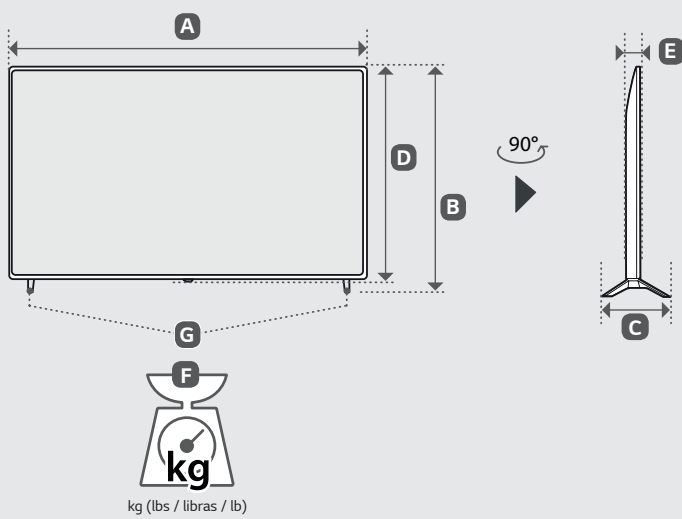


A, B, C, D, E : mm (inches / pulgadas / po)
 F, G : kg (lbs / libras / lb)



MODELS	A		B		C		D		E		F		F - G		Power consumption
MODELOS	A		B		C		D		E		F		F - G		Consumo de potencia
MODÈLES	A		B		C		D		E		F		F - G		Consommation électrique
SONANO75UPA	1,121	1 121	708	708	232	232	651	651	57,7	57,7	12,4	12,4	12,2	12,2	130 W
SONANO77ZPA	(44,1)	(44,1)	(27,8)	(27,8)	(9,1)	(9,1)	(25,6)	(25,6)	(2,2)	(2,2)	(27,3)	(27,3)	(26,8)	(26,8)	
55NANO75UPA	1,235	1 235	774	774	232	232	715	715	58,1	58,1	14,8	14,8	14,6	14,6	165 W
55NANO77ZPA	(48,6)	(48,6)	(30,4)	(30,4)	(9,1)	(9,1)	(28,1)	(28,1)	(2,2)	(2,2)	(32,6)	(32,6)	(32,1)	(32,1)	
65NANO75UPA	1,454	1 454	900	900	271	271	838	838	58,4	58,4	22,9	22,9	22,6	22,6	200 W
65NANO77ZPA	(57,2)	(57,2)	(35,4)	(35,4)	(10,6)	(10,6)	(32,9)	(32,9)	(2,2)	(2,2)	(50,4)	(50,4)	(49,8)	(49,8)	
Power requirement / Alimentación requerida / Alimentation										AC 120 V- 50/60 Hz					



ENGLISH Read **Safety and Reference**.
ESPAÑOL Leer **Seguridad y Consultas**.
FRANÇAIS Lisez **Sécurité et références**.

ENGLISH
Easy Setup Guide
 Please read this manual carefully before operating your set and retain it for future reference.

ESPAÑOL
Guía Rápida de Configuración
 Lea atentamente este manual antes de poner en marcha el equipo y consérvelo para futuras consultas.

FRANÇAIS
Guide de configuration rapide
 Avant d'utiliser l'appareil, veuillez lire attentivement ce manuel et le conserver pour pouvoir vous y reporter ultérieurement.

⊕ : Depending upon model / Según el modelo / Selon le modèle