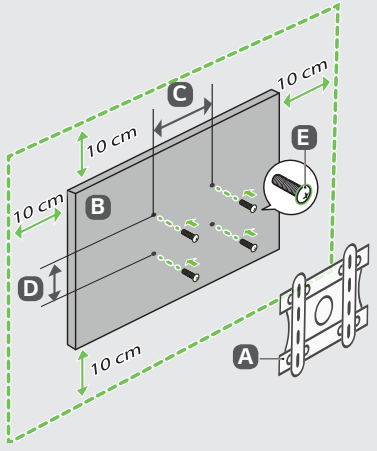


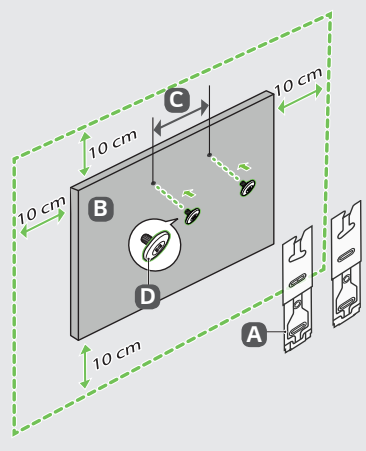
MODELS	A	B	C	D	E	F	F-G	Power consumption							
MODELOS	(mm)						(kg)		Consumo de potencia						
50UQ8000PSB 50UQ8050PSB 50UQ8000PSK 50UQ8050PSK	1,121	1 121	713	713	231	231	651	651	57.1	57,1	11.9	11,9	11.7	11,7	130 W
55UQ8000PSB 55UQ8050PSB 55UQ8000PSK 55UQ8050PSK	1,235	1 235	776	776	231	231	715	715	57.5	57,5	14.2	14,2	14.0	14,0	135 W
60UQ8000PSB 60UQ8050PSB 60UQ8000PSK 60UQ8050PSK	1,356	1 356	852	852	269	269	783	783	57.5	57,5	17.4	17,4	17.1	17,1	150 W
65UQ8000PSB 65UQ8050PSB 65UQ8000PSK 65UQ8050PSK	1,454	1 454	906	906	269	269	838	838	57.7	57,7	21.8	21,8	21.5	21,5	185 W

Power requirement / Alimentación requerida

AC 100 - 240 V- 50/60 Hz



A	B	C x D (mm)	E
LSW240B MSW240	50UQ80*	200 x 200	M6
OLW480B MSW240	55UQ80*	300 x 300	M6
OLW480B	60/65UQ80*	300 x 300	M6



A	B	C (mm)	D
WB21LMB	50UQ80*	200	M6
	55/60/65UQ80*	300	



ENGLISH Read **Safety and Reference**.
Due to environmental government regulations about imports and battery destruction in Colombia, TVs will not include the batteries for the remote control.

ESPAÑOL Leer **Seguridad y Consultas**.
Por regulaciones de tipo ambiental respecto a la importación y destrucción de baterías en Colombia; los televisores no van a traer incluidas las pilas del control remoto.

ENGLISH
Easy Setup Guide
Please read this manual carefully before operating your set and retain it for future reference.

ESPAÑOL
Guía Rápida de Configuración
Lea atentamente este manual antes de poner en marcha el equipo y consérvelo para futuras consultas.

⊕ : Depending upon model / Según el modelo