

# 사용설명서

## LED LCD 모니터 (LED 모니터 \*)

\*LG LED 모니터는 LED 백라이트를 사용한 LCD 제품입니다.

사용 전에 안전을 위한 주의사항을 반드시 읽고 정확하게 사용하세요.  
사용설명서를 읽고 난 후 사용하는 사람이 언제라도 볼 수 있는 장소에 보관하세요.

LED LCD 모니터 모델

20MK4 시리즈

22MK4 시리즈

24MK4 시리즈

27MK4 시리즈

22MN430H

24MN430H



자세한 사용 방법은 LG 홈페이지 또는  
스마트기기로 확인할 수 있습니다.

# 목차

## 라이선스 ----- 3

## 조립 및 준비 ----- 4

- 제품 구성 ----- 4
- 지원 드라이버 및 소프트웨어 ----- 5
- 제품 및 버튼 설명 ----- 6
  - 조이스틱 버튼 사용 안내
  - 연결 단자
- 모니터 이동 및 들기 ----- 8
- 모니터 설치 ----- 9
  - 스탠드 조립
  - 테이블에 설치
  - 벽면에 설치

## 모니터 사용하기 ----- 14

- PC 연결 ----- 14
  - D-SUB 연결
  - HDMI 연결
- AV 연결 ----- 15
  - HDMI 연결
- 주변기기 연결 ----- 15
  - 헤드폰 연결

## 사용자 설정 ----- 16

## 고장신고 전 확인하세요 ----- 21

## 제품 규격 ----- 22

- 표준신호표 (Standard Timing Table) ----- 27

## 라이선스

모델에 따라 지원되는 라이선스가 다릅니다. 라이선스에 대한 자세한 내용은 [www.lge.co.kr](http://www.lge.co.kr)을 방문하시기 바랍니다.



용어 HDMI 및 HDMI High-Definition Multimedia Interface 그리고 HDMI 로고는 미국 및 기타 국가에서 사용되는 HDMI Licensing Administrator, Inc. 의 상표 또는 등록상표입니다.

다음 내용은 유럽 시장에서 판매하는 모니터만 적용되며 ErP 지침을 충족해야 합니다:

\*디스플레이에 별다른 조정을 하지 않은 경우, 디스플레이를 켜 지 4 시간 후, 모니터는 자동으로 꺼지도록 설정되어 있습니다.

\*이 설정을 비활성화하려면, “Automatic Standby (자동 대기) 의 OSD 메뉴에서 '끄기'로 옵션을 변경합니다.

## 조립 및 준비

### 제품 구성

제품 상자 안에 아래 부속품이 들어 있는지 확인하세요. 누락된 부속품이 있는 경우 제품을 구입한 판매처에 문의하시기 바랍니다. 실제 제품과 부속품은 본 사용설명서의 그림과 다를 수 있습니다.



**CD( 사용설명서 ) / 카드류**  
( 국가 또는 모델에 따라 다를 수 있음 )



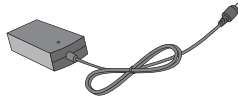
**HDMI 케이블**  
( 국가 또는 모델에 따라 다를 수 있음 )



**D-SUB 신호 케이블**  
( 국가 또는 모델에 따라 다를 수 있음 )



**전원 코드**  
( 국가 또는 모델에 따라 다를 수 있음 )



**AC-DC 어댑터**

및



**AC-DC 어댑터**  
( 국가 또는 모델에 따라 다를 수 있음 )

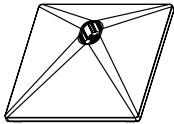
20MK4 시리즈

22MK4 시리즈

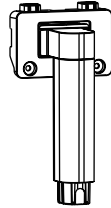
24MK4 시리즈

22MN430H

24MN430H



**스탠드 베이스**

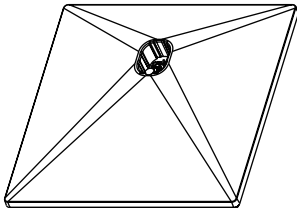


**스탠드 바디**

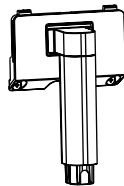


**나사 2 개**

27MK4 시리즈



**스탠드 베이스**



**스탠드 바디**

### 주의

- 안전 및 제품 수명을 위해 불법 복제품은 사용하지 마십시오.
- 불법 복제품 사용으로 인한 모든 파손이나 부상에는 품질 보증이 적용되지 않습니다.
- 제품에 제공되는 부속품 사용을 권장합니다.
- 시중에서 판매되는 일반 케이블을 사용할 경우 화면이 보이지 않거나 화면에 노이즈가 발생할 수 있습니다.

### 참고

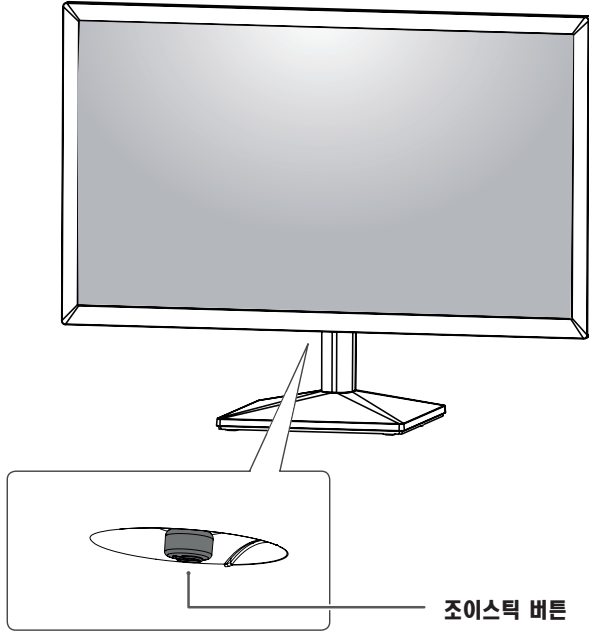
- 부속품은 본 사용설명서의 그림과 다르게 보일 수 있습니다.
- 본 사용설명서의 제품 사양이나 내용은 제품의 품질 향상을 위해 예고 없이 변경될 수 있습니다.
- 별매품 구입은 전자상가 또는 인터넷 쇼핑몰에서 구입하거나 판매점 ( 제품 구입처 ) 에 문의 하세요.

## 지원 드라이버 및 소프트웨어

LG 전자 웹사이트 ([www.lge.co.kr](http://www.lge.co.kr)) 에서 최신 버전을 다운로드하여 설치하실 수 있습니다.

드라이버 및 소프트웨어	설치 중요도
모니터 드라이버	권장
OnScreen Control	권장

## 제품 및 버튼 설명



### 조이스틱 버튼 사용 안내

조이스틱 버튼을 누르거나 좌 / 우로 움직여 모니터 기능을 손쉽게 이용 가능합니다.

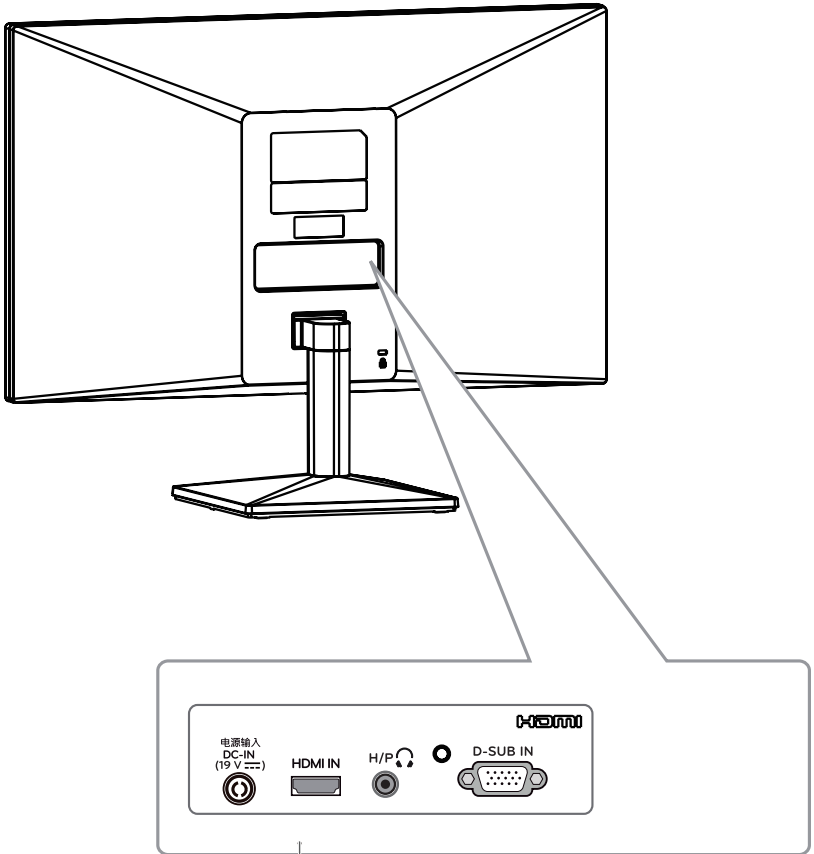
#### 기본 기능

		<b>전원 켜기</b>	손가락으로 조이스틱 버튼을 한번 누르면 모니터 전원이 켜집니다.
		<b>전원 끄기</b>	손가락으로 조이스틱 버튼을 길게 한번 누르면 모니터 전원이 꺼집니다.
		<b>볼륨 조절</b>	손가락으로 조이스틱 버튼을 좌 / 우로 움직여 볼륨을 조절 할 수 있습니다. (HDMI 전용)

#### ! 참고

- 조이스틱 버튼은 모니터 화면 아래 부분에 위치해 있습니다.

# 연결 단자

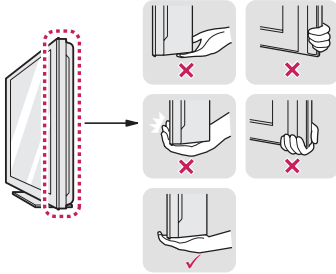


연결 단자 (14 에서 15 페이지 참조)

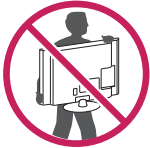
## 모니터 이동 및 들기

모니터를 옮기거나 들 때, 모니터 화면이 긁히거나 손상되는 것을 방지하고 모니터의 모양이나 크기에 관계없이 안전한 이동을 하기 위해 다음 주의 사항을 읽어 주시기 바랍니다.

- 모니터 구입 당시 제공된 상자나 포장에 넣어서 모니터를 옮기는 것이 좋습니다.
- 모니터를 옮기거나 들기 전에 전원 코드와 모든 케이블을 분리하세요.
- 모니터의 측면과 하단 프레임에 단단히 잡으세요. 패널 부분은 잡지 않도록 합니다.



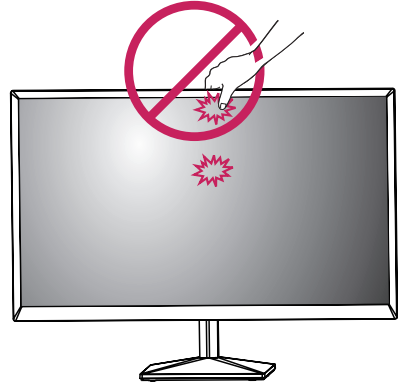
- 모니터를 잡을 때에는 화면을 몸 쪽으로 돌려 긁히지 않도록 합니다.



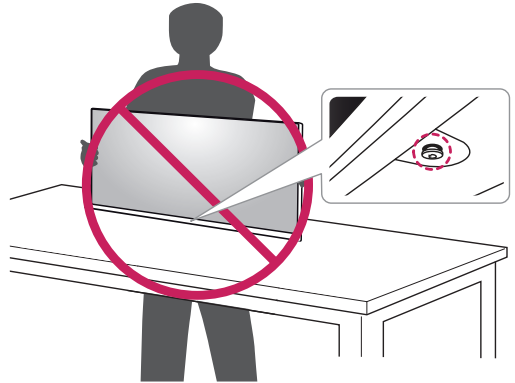
- 모니터를 옮길 때에는 충격이나 과도한 진동에 노출되지 않도록 합니다.
- 모니터를 옮길 때에는 모니터를 똑바로 세우며, 옆으로 세우거나 왼쪽 혹은 오른쪽으로 기울이지 않도록 합니다.

### ! 주의

- 가급적 모니터 화면을 만지지 않도록 하세요.  
- 이미지를 생성하는데 사용되는 픽셀 중 일부나 화면에 손상을 줄 수 있습니다.



- 모니터 패널만 수직으로 세울 경우 조이스틱 버튼으로 인해 모니터가 넘어져 파손되거나 상해의 위험이 있으니 주의하세요. 또한 조이스틱 버튼 고장의 원인이 될 수 있습니다.

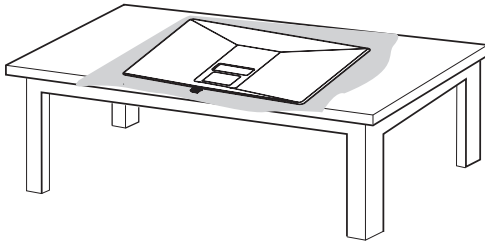


# 모니터 설치

## 스탠드 조립

20MK4 시리즈	22MN430H
22MK4 시리즈	24MN430H
24MK4 시리즈	

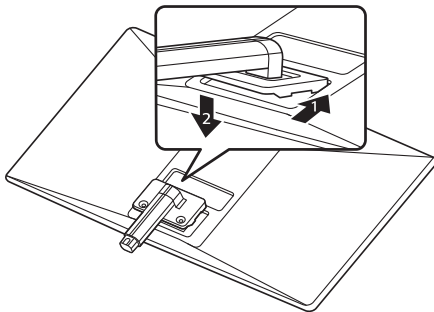
1



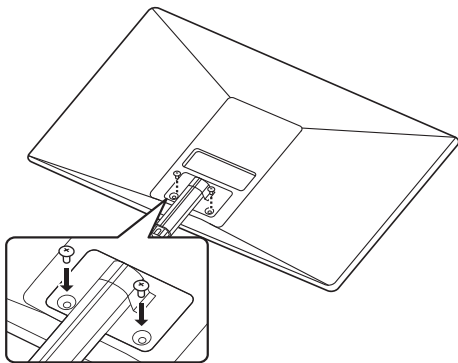
### 주의

- 모니터의 패널 (화면) 보호를 위해 부드러운 천을 바닥에 깔아 주세요.

2

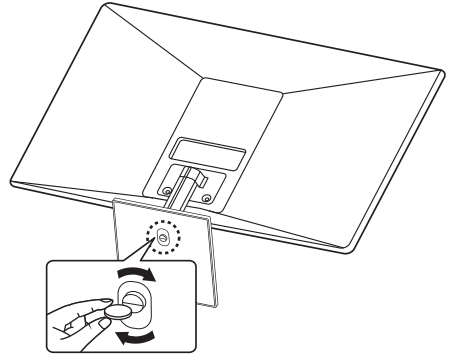


3



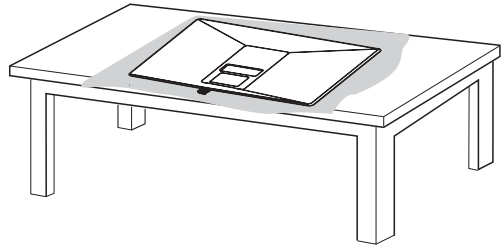
나사 토크 : 10 ~ 12 kgf

4



## 27MK4 시리즈

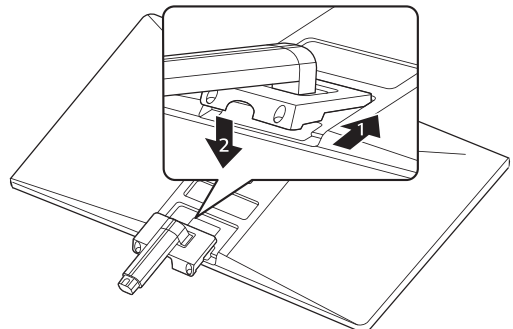
1



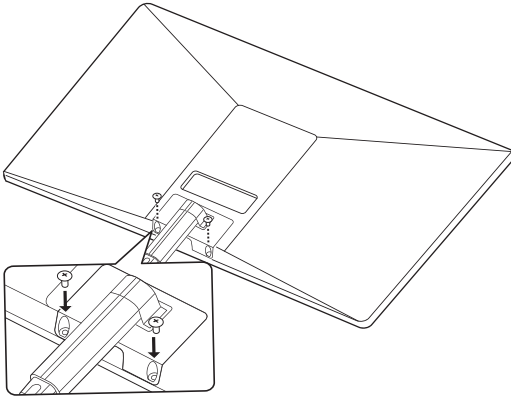
### 주의

- 모니터의 패널 (화면) 보호를 위해 부드러운 천을 바닥에 깔아 주세요.

2

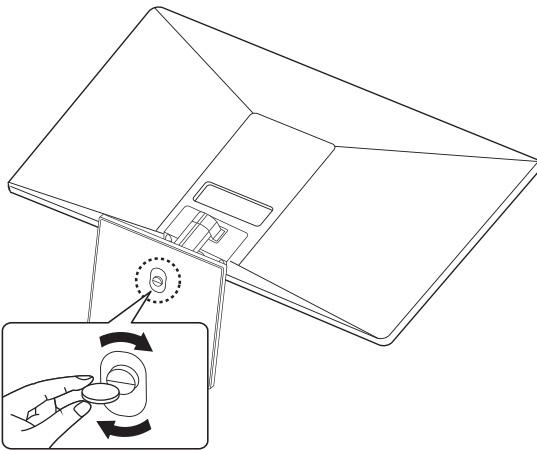


3



나사 토크 : 10 ~ 12 kgf

4



**경고**

- 스탠드바디와 받침대조립 시에는 손가락과발 부상을 방지하기위해 스탠드받침대를꼭 잡아 주십시오 .

**주의**

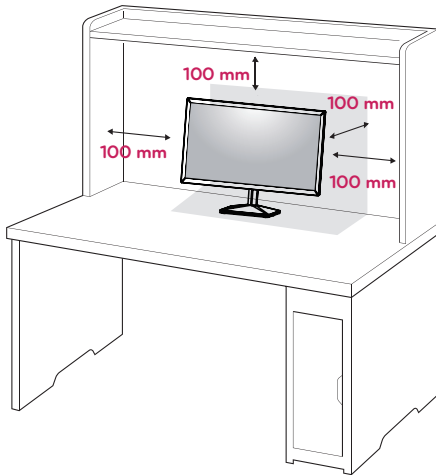
- 일반적인 연결 그림이므로 실제 제품과 달라 보일 수 있습니다.
- 모니터 운반시, 제품을 거꾸로 한 채 스탠드 베이스만 잡으면 헤드 부분이 분리되어 떨어지면서 상해의 위험이 있으니 주의 하세요 .
- 제품을 들어 올리거나 이동할 경우, 화면부를 직접 잡지 마세요 . 가해진 힘이 패널부를 손상시킬 우려가 있습니다.
- 제품 조립 시 나사류에 이물질 ( 오일, 윤활제 등 ) 을 사용하지 마세요 . ( 제품 손상의 원인이 됩니다.)
- 나사를 너무 세게 조이면 모니터가 파손될 수 있습니다 . 이 경우 품질 보증이 적용되지 않습니다 .

**참고**

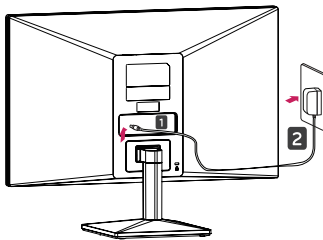
- 조립 순서와 반대로 진행하면 스탠드를 분리할 수 있습니다 .

## 테이블에 설치

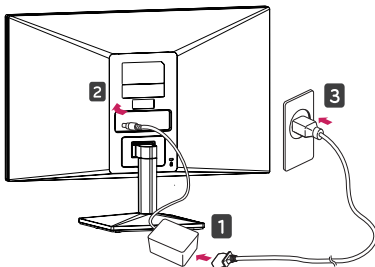
- 1 모니터를 들어서 똑바로 세운 상태로 테이블 위에 놓으세요.  
통풍을 위해 벽에서 최소 **100 mm** 거리를 두고 설치하세요.



- 2 먼저 전원 어댑터를 제품에 연결 한 후, 벽면 콘센트에 전원 코드를 연결하세요.



및



- 3 모니터 밑면 조이스틱 버튼을 눌러 모니터를 켜세요.

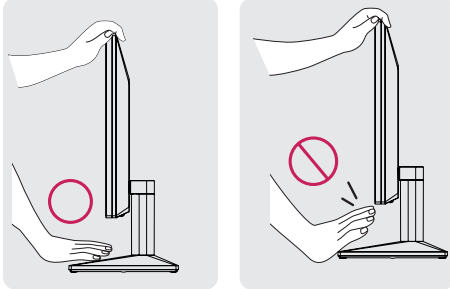


**주의**

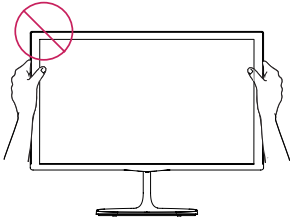
- 모니터를 이동하거나 설치하기 전에 먼저 전원 코드를 빼세요. 감전의 위험이 있습니다.

**경고**

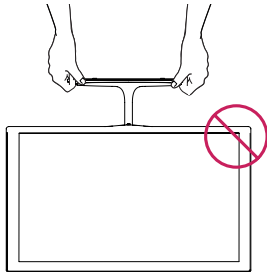
모니터의 각도를 조절할 때 아래 그림처럼 모니터 프레임의 아래 부분을 잡지 마세요. 손가락을 다칠 수 있습니다.



모니터 화면의 각도를 조절할때에 화면부에 손이 닿거나 눌러지지 않도록 주의하세요.

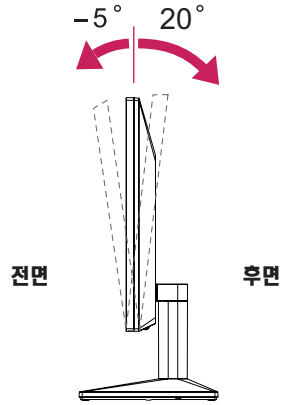


모니터를 아래 그림과 같이 들어서는 안 됩니다. 모니터 스크린이 스탠드 베이스에서 떨어져 고객의 몸을 다치게 할 수 있습니다.



**참고**

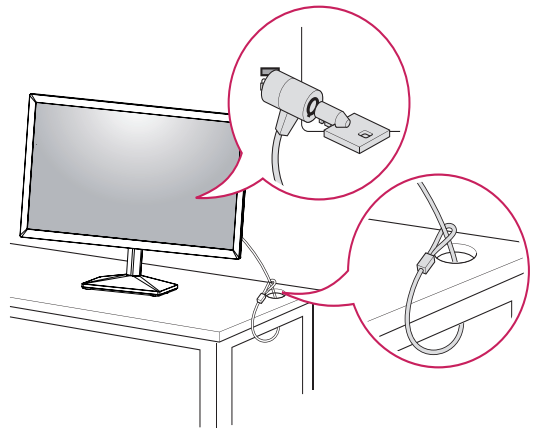
편안한 시정을 위해 전후 -5° 에서 20° 까지 모니터 각도를 조절할 수 있습니다.



**잠금 장치 (Kensington) 사용**

Kensington 잠금 장치 커넥터는 모니터 뒤에 있습니다. 설치 및 사용에 대한 자세한 내용은 Kensington 잠금 장치와 함께 제공된 사용 설명서 또는 <http://www.kensington.com> 을 참조하세요.

모니터와 테이블을 Kensington 잠금 장치 케이블로 연결합니다.

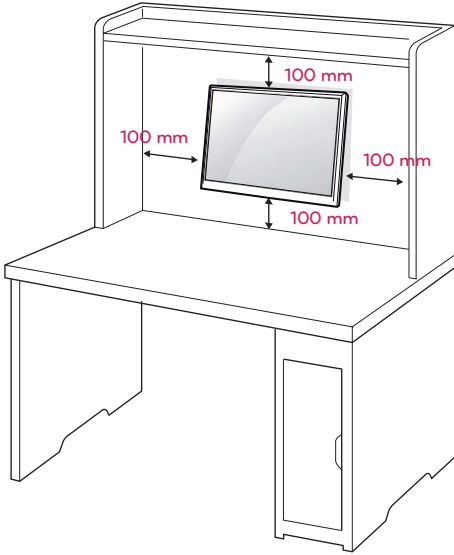


**참고**

- Kensington 잠금 장치는 선택 사양입니다. 별매품은 일반 전자 제품점에서 구입할 수 있습니다.

## 벽면에 설치

통풍을 위해 각 면과 벽에서 100 mm의 공간을 확보하세요. 자세한 설치 방법은 가까운 대리점에서 구할 수 있으며, 각도 조절형 벽걸이 지지대 설치 및 설정 설명서를 참조하세요.



모니터를 벽면에 설치하는 경우, 모니터의 뒷면에 벽걸이 지지대 (선택 사양) 를 설치하세요.

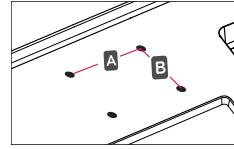
벽걸이 지지대 (선택 사양) 를 사용하여 모니터를 설치하는 경우 부착 시 떨어지지 않도록 주의하세요.

- 1 표준 규격보다 긴 나사를 사용 시, 제품 내부에 손상을 입힐 수 있습니다.
- 2 VESA 표준 규격에 맞지 않는 나사를 사용하면 제품 파손 및 제품이 떨어질 위험이 있습니다. 이에 대하여 당사가 책임을 지지 않습니다.

모델	20MK4 시리즈	24MK4 시리즈
	22MK4 시리즈	22MN430H
	24MN430H	
벽걸이 (A x B)	75 x 75	
스탠드 나사	M4	
필요 나사	4	

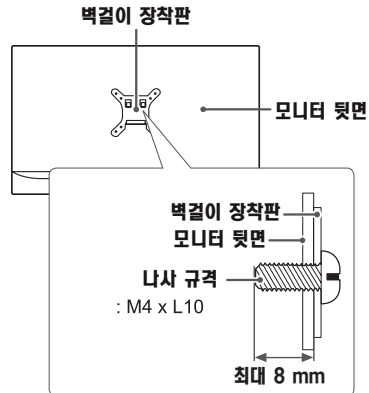
모델	27MK4 시리즈
벽걸이 (A x B)	100 x 100
스탠드 나사	M4
필요 나사	4

- 벽걸이 (A x B)



### 주의

- 모니터를 이동하거나 설치하기 전에 먼저 전원 코드를 빼세요. 감전의 위험이 있습니다.
- 모니터를 천장이나 경사진 벽에 설치하는 경우 낙하의 위험이 있어 상해를 입을 수 있습니다.
- LG 정품 벽걸이를 사용하고 가까운 대리점이나 전문 설치업체에 문의하세요.
- 나사를 너무 세게 조이면 모니터가 파손될 수 있습니다. 이 경우 품질 보증이 적용되지 않습니다.
- VESA 표준을 충족하는 나사와 벽걸이를 사용하세요. 적합하지 않은 부속품의 오용 또는 사용으로 인한 파손에는 상해 품질 보증이 적용되지 않습니다.
- 벽걸이 나사의 길이는 모니터 뒷면으로부터 8 mm 이하여야 합니다.



### 참고

- VESA 표준 사양에 명시되어 있는 나사를 사용하세요.
- 벽걸이 키트에는 설치 설명서와 필요한 부품이 포함되어 있습니다.
- 벽걸이 지지대는 선택 사양입니다. 별매품은 가까운 대리점에서 구입할 수 있습니다.
- 나사 길이는 벽걸이에 따라 다를 수 있습니다. 반드시 적합한 길이의 나사를 사용하세요.
- 자세한 내용은 벽걸이와 함께 제공되는 설명서를 참조하세요.

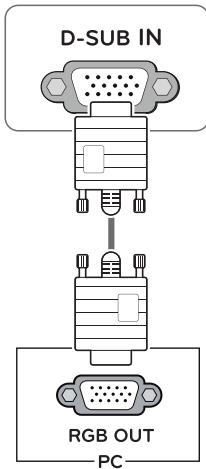
# 모니터 사용하기

## PC 연결

- 이 모니터는 \*플러그 앤드 플레이 기능을 지원합니다.
- \*플러그 앤드 플레이 : 장치를 PC 에 연결하여 전원을 켜면 장치 환경 설정이나 사용자 조정 없이 PC 가 자동으로 해당 장치를 인식하는 기능입니다.

## D-SUB 연결

아날로그 비디오 신호를 PC 에서 모니터로 전송합니다. 다음 그림과 같이 PC 와 모니터를 제공된 D-SUB 15 핀 신호 케이블로 연결하세요.

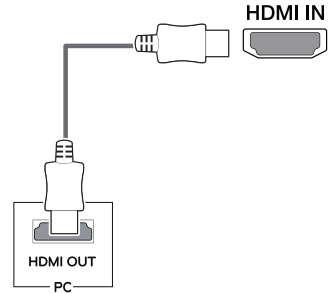


### ! 참고

- Apple® 어댑터 (Adapter)**  
Apple® 컴퓨터에서 사용하는 경우 어댑터가 필요합니다. 이 어댑터는 Apple® 에서 구입하실 수 있습니다.

## HDMI 연결

디지털 비디오 및 오디오 신호를 PC 에서 모니터로 전송합니다. 다음 그림과 같이 PC 와 모니터를 HDMI 케이블로 연결하세요.



### ! 참고

- HDMI 로고가 들어가 있는 인증된 케이블을 사용하십시오. 인증된 HDMI 케이블을 사용하지 않으면, 화면이 보이지 않거나 연결 오류가 발생할 수 있습니다.
- 권장 HDMI 케이블 유형
  - 고속 HDMI®/™ 케이블
  - 고속 HDMI®/™ 이더넷 케이블

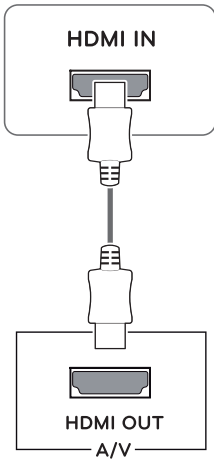
### ! 참고

- 컴퓨터 2 대를 연결하여 사용하시려면 컴퓨터 각각에 신호 케이블 (D-SUB/DVI-D/HDMI) 을 연결하여 사용하세요.
- 전원코드를 전원 콘센트에 연결할 경우에는 그라운드선이 내장된 (3 심) 멀티탭이나 접지가 되어 있는 벽면의 전원 콘센트에 연결하세요.
- 모니터의 온도가 낮을 때 전원을 켜면 화면이 깜박일 수 있습니다. 이는 정상이니 걱정하지 않으셔도 됩니다.
- 일부 빨간색, 녹색 또는 파란색 반점이 화면에 나타날 수 있습니다. 이것은 정상입니다.

## AV 연결

### HDMI 연결

디지털 비디오 및 오디오 신호를 AV 기기에서 모니터로 전송합니다. 다음 그림과 같이 AV 기기와 모니터를 HDMI 케이블로 연결하세요.



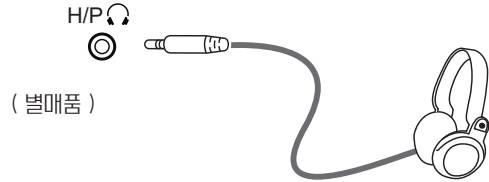
#### ! 참고

- HDMI 로고가 들어가 있는 인증된 케이블을 사용하십시오. 인증된 HDMI 케이블을 사용하지 않으면, 화면이 보이지 않거나 연결 오류가 발생할 수 있습니다.
- 권장 HDMI 케이블 유형
  - 고속 HDMI®/TM 케이블
  - 고속 HDMI®/TM 이더넷 케이블

## 주변기기 연결

### 헤드폰 연결

헤드폰 포트를 통해서 모니터에 주변기기를 연결합니다. 그림과 같이 연결하세요.

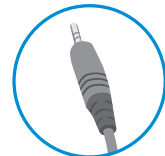


#### ! 참고

- 주변 기기 제품은 별매품입니다.
- 각도가 있는 헤드폰을 사용하는 경우 다른 외부 장치를 모니터에 연결할 때 문제가 발생할 수 있습니다. 따라서, 각도가 없는 헤드폰을 사용하는 것이 좋습니다.



ㄴ자형



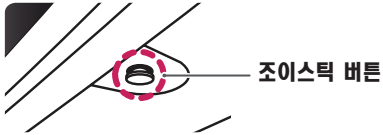
일자형

- PC와 외부기기의 음향 설정에 따라 헤드폰, 스피커 동작이 제한될 수 있습니다.

# 사용자 설정

## 안내 메뉴 활성화 (Guide Menu)

- 1 모니터 하단의 조이스틱 버튼을 누릅니다.
- 2 전/후 (▲/▼), 좌/우 (◀/▶)로 조이스틱을 움직여 해당 옵션을 조정하세요.
- 3 조이스틱 버튼을 한번 더 누르면 메인 메뉴를 닫으십시오.



버튼	메뉴 상태	설명
	메인 메뉴 비활성화	메인 메뉴를 활성화 합니다.
	메인 메뉴 활성화	메인 메뉴를 닫으십시오. (모니터를 끄려면 버튼을 길게 누르십시오.)
	◀ 메인 메뉴 비활성화	모니터 음량을 조절합니다. (HDMI 전용)
	▶ 메인 메뉴 활성화	입력 기능을 입력합니다.
	▶ 메인 메뉴 비활성화	모니터 음량을 조절합니다. (HDMI 전용)
	▶ 메인 메뉴 활성화	메인 설정을 활성화 합니다.
	▲ 메인 메뉴 비활성화	현재 입력 정보를 보여줍니다.
	▼ 메인 메뉴 활성화	모니터 전원을 끕니다.
	▼ 메인 메뉴 비활성화	현재 입력 정보를 보여줍니다.
	▼ 메인 메뉴 활성화	영상 모드 기능에 진입합니다. (HDMI 전용)

## 메인 메뉴 기능



(HDMI 전용)

메인 메뉴	설명
설정	화면 설정을 합니다.
영상 모드	화면 효과를 최고로 조정하기 위해 화면 모드를 선택합니다.
입력	입력 모드를 설정합니다.
전원 끄기	모니터 전원을 끕니다.
나가기	메인 메뉴에서 나갑니다.

## 메인 메뉴 기능



(D-SUB 전용)

메인 메뉴	설명
설정	화면 설정을 합니다.
자동 화면 조정	최적 화면으로 자동 설정됩니다.
입력	입력 모드를 설정합니다.
전원 끄기	모니터 전원을 끕니다.
나가기	메인 메뉴에서 나갑니다.

## 사용자 설정

설정 > 간편 설정	설명
밝기	화면의 명암 및 밝기를 조정합니다.
명암	
음량	
	음량을 조절합니다. (HDMI 전용)
	<p><b>!</b> <b>참고</b></p> <p>음량 조절 메뉴에서 조이스틱 버튼을 ▼로 움직이면 <b>조용히</b> / <b>음소거 해제</b>가 됩니다.</p>



설정 > 입력	설명
외부입력 목록	해당 입력 모드를 선택합니다.
화면 비율	화면 비율을 조정합니다.
<b>전체 화면</b>	영상 신호의 입력과 상관없이 전체로 보여줍니다.
<b>자동 화면 비</b>	입력된 영상 신호 비율로 화면을 보여줍니다.
	<p><b>!</b> <b>참고</b></p> <p>• <b>22MK4 시리즈</b> <b>24MK4 시리즈</b> <b>27MK4 시리즈</b> <b>22MN430H</b> <b>24MN430H</b>          옵션은 권장 해상도 (1920 x 1080) 에서 사용이 불가능할 수 있습니다.</p>

## 사용자 설정


설정 > 영상	설명		
영상 모드	사용자 설정	사용자가 각 요소를 조절할 수 있는 모드입니다. 메뉴의 컬러 모드 조절이 가능합니다.	
	읽기 모드	문서 열람을 할 수 있도록 최적의 화면상태를 조절하는 모드입니다. OSD 메뉴에서 화면을 밝게 조정할 수 있습니다.	
	사진	사진 보기에 최적화된 상태로 조정된 모드입니다.	
	영화	비디오를 시청하기에 최적화된 상태로 조정된 모드입니다.	
	색약자 색보정 모드	이 모드는 적록색약 이용자들을 위한 모드입니다. 이 모드를 사용하면 적록색약인 사용자가 붉은색과 초록색을 쉽게 구분할 수 있습니다.	
	게임	스크린을 게임을 하기에 최적의 상태로 조정된 모드입니다.	
화면 조정	밝기	화면의 명암 및 밝기를 조정합니다.	
	명암		
	선명도	화면 선명도를 조절합니다.	
	SUPER RESOLUTION+	높음	사용자가 또렷한 이미지로 선명한 영상을 원할 경우, 최적화된 화면이 되도록 도와줍니다. 고화질 동영상이나 게임에 효과적입니다.
		보통	사용자가 낮음과 높음 모드의 중간 단계로 편안한 영상을 원할 경우, 최적화된 화면이 되도록 도와줍니다. UCC, SD 급 영상에 효과적입니다.
		낮음	사용자가 부드러운 이미지로 자연스러운 영상을 원할 경우, 최적화된 화면이 되도록 도와줍니다. 움직임이 적은 영상이나 정지 영상에 효과적입니다.
		꺼짐	가장 일반적인 사용 환경으로 사용하고 싶을 때 선택하세요. SUPER RESOLUTION+ 기능을 비활성화합니다.
	블랙 레벨	오프셋 수준을 설정할 수 있습니다. (HDMI 전용) <ul style="list-style-type: none"> <li>오프셋 : 영상 신호의 기준으로, 모니터가 보여줄 수 있는 가장 어두운 화면입니다.</li> </ul>	
		높음	현재 화면 명암비를 유지합니다.
		낮음	현재 화면 명암비에서 블랙 레벨은 더욱 낮춰주고 화이트 레벨은 더욱 높여줍니다.
DFC	켜짐	화면에 따라 자동으로 밝기를 조절합니다.	
	꺼짐	DFC 기능을 비활성화 합니다.	
게임 조정	응답 시간	화면 움직임의 정도에 따라 출력 영상의 반응속도 설정이 가능합니다. 일반적인 사용환경에서는 <b>빠르게</b> 로 설정하고 움직임이 많은 영상의 경우 <b>매우 빠르게</b> 로 설정을 권장합니다. 매우 빠르게로 설정할 경우, 일부 콘텐츠에 따라 역잔상이 발생할 수 있습니다.	
	매우 빠르게	응답 시간을 매우 빠르게 설정합니다.	
	빠르게	응답 시간을 빠르게로 설정합니다.	
	보통	응답 시간을 보통 설정합니다.	
	꺼짐	응답 시간 속도 개선 기능을 사용하지 않습니다.	

### ! 참고

- 색약 사용자를 위한 모드입니다. 이 화면을 사용하는데 불편이 있으실 경우, 이 기능을 해제하십시오.
- 본 기능은 일부 이미지의 색상을 구분하지 못할 수 있습니다.

게임 조정	FreeSync 22MK4 시리즈 24MK4 시리즈 27MK4 시리즈 22MN430H 24MN430H	입력신호의 수직 주파수와 출력 신호의 수직 주파수의 동기를 맞추어 화면 깨짐 없이 자연스러운 영상을 보여주는 기능입니다.  <b>주의</b> <ul style="list-style-type: none"> <li>지원 인터페이스 : HDMI.</li> <li>지원 그래픽 카드 : AMD 의 FreeSync 를 지원하는 그래픽 카드 .</li> <li>지원 버전 : 반드시 최신 그래픽 카드 드라이버로 업데이트 하세요 .</li> <li>자세한 내용은 AMD 웹 사이트 (<a href="http://www.amd.com/FreeSync">http://www.amd.com/FreeSync</a>) 를 참조하세요 .</li> </ul>
		<b>켜짐</b> FreeSync 기능을 활성화합니다 .
		<b>꺼짐</b> FreeSync 기능을 비활성화합니다 .
	Black Stabilizer (검정색 선명도 최적화)	Black Stabilizer : 검은색 농도 조절을 통하여 어두운 화면에서 사물 식별도를 높일 수 있습니다. Black Stabilizer (검정색 선명도 최적화) 값을 올리면, 저 계조 영역을 더 밝게 합니다. (어두운 게임 영상에서 사물의 구분을 쉽게 할 수 있습니다.) Black Stabilizer (검정색 선명도 최적화) 값을 낮추면, 저 계조 영역을 더 어둡게 하여 영상의 동적 명암비를 올려줍니다.
Cross Hair	십자선은 1 인칭 슈팅 (FPS) 게임 화면의 중앙을 표시합니다. 사용자는 네 가지 <b>Cross Hair</b> 중에서 자신의 게임 환경에 맞는 <b>Cross Hair</b> 을 선택할 수 있습니다. <ul style="list-style-type: none"> <li>모니터가 꺼져 있거나 절전 모드로 진입하는 경우, Cross Hair 이 자동으로 꺼집니다.</li> </ul>	
색상 조정	감마	<b>모드 1, 모드 2, 모드 3</b> 감마치가 높을수록 더 어두운 이미지가 나타나며, 감마치가 낮을 수록 더 하얀 이미지가 나타납니다. <b>모드 4</b> 감마 설정을 조정할 필요가 없을 경우, 모드 4 를 선택하세요.
	색온도	공장 지정 화면색을 선택합니다. 따뜻한 느낌 : 붉은빛이 도는 화면색을 나타냅니다. 표준 : 붉은빛과 푸른빛의 중간색으로 설정합니다. 시원한 느낌 : 푸른빛이 도는 화면색을 나타냅니다. 사용자 : 사용자는 적색, 녹색, 또는 청색을 사용자 정의할 수 있습니다.
	빨강 / 초록 / 파랑	사용자가 임의로 빨강, 초록, 파랑 색상을 조정하여 화면색을 만듭니다.
화면 미세 조정 (D-SUB 전용)	좌우 이동	화면의 위치를 좌우로 이동합니다.
	상하 이동	화면의 위치를 상하로 이동합니다.
	좌우 크기 조정	화면 배경에서 보이는 세로선을 최소화합니다. 화면의 가로크기도 변화 가능 합니다.
	미세 조정	화면 각도를 조정합니다. 이 항목으로 가로 노이즈를 제거하거나 인물 이미지를 선명하게 할 수 있습니다.
해상도 (D-SUB 전용)	사용자가 원하는 해상도를 설정할 수 있습니다. 이 옵션은 컴퓨터의 화면 해상도가 다음과 같이 설정되어있는 경우에만 사용할 수 있습니다 (D-SUB 전용).	
	 <b>참고</b> PC에 따라 사용자가 선택한 해상도와 PC에서 출력되는 해상도가 상이 할 경우 기능이 비활성화됩니다.	
	1024 x 768, 1280 x 768, 1360 x 768, 1366 x 768, 꺼짐	
	1280 x 960, 1600 x 900, 꺼짐 <b>22MK4 시리즈</b> <b>24MK4 시리즈</b> <b>27MK4 시리즈</b> <b>22MN430H</b> <b>24MN430H</b>	
	1440 x 900, 1600 x 900, 꺼짐 <b>22MK4 시리즈</b> <b>24MK4 시리즈</b> <b>27MK4 시리즈</b> <b>22MN430H</b> <b>24MN430H</b>	
화면 초기화	설정을 초기화 하시겠습니까 ?	
	아니오	선택을 취소합니다.
	예	처음 모니터를 구입했을 당시의 화면 설정 상태로 복귀합니다.

## 사용자 설정

설정 > 일반 설정	설 명	
언어	메뉴 화면을 원하는 언어로 설정하세요.	
SMART ENERGY SAVING	높음	높은 효율의 SMART ENERGY SAVING 기능을 사용하여 에너지를 절약할 수 있습니다.
	낮음	낮은 효율의 SMART ENERGY SAVING 기능을 사용하여 에너지를 절약할 수 있습니다.
	꺼짐	SMART ENERGY SAVING 기능을 비활성화 합니다.
자동 꺼짐 설정	설정된 시간이 되면, 모니터가 자동으로 꺼집니다.	
화면설정 잠금	메뉴를 조정하지 못하도록 설정하는 기능입니다.	
	켜짐	메뉴 잠금을 설정합니다.
	 <b>참고</b> <ul style="list-style-type: none"> <li>잠금, 밝기, 명암, 입력, 정보, 및 볼륨을 제외한 모든 기능이 비활성화됩니다.</li> </ul>	
	꺼짐	메뉴 잠금을 해제합니다.
정보	디스플레이 정보에는 모델명, 일련 번호, 사용시간, 해상도가 표시됩니다.	
초기화	<b>설정을 초기화 하시겠습니까 ?</b>	
	아니오	선택을 취소합니다.
	예	처음 모니터를 구입했을 당시의 화면 설정 상태로 복구합니다.

### 참고

- 데이터 저장은 패널에 따라 다를 수 있습니다. 그러므로 에너지 절약 데이터는 패널 및 패널 공급 업체에 따라 달라질 수 있습니다. **SMART ENERGY SAVING** 옵션이 **높음** 혹은 **낮음**일 경우, 모니터 휘도 역시 이런 소스에 따라 낮아지거나 높아질 수 있습니다.

# 고장신고 전 확인하세요

화면이 나오지 않아요	
모니터의 전원코드가 연결되어 있습니까 ?	• 전원 코드가 콘센트에 바르게 연결되어 있는지 확인하세요 .
'모니터 지원 주파수 범위 초과' 메시지가 뜨니까?	• PC (그래픽 카드) 에서 전송되는 신호가 모니터의 수평 또는 수직 주파수 범위를 벗어나서 생기는 현상이므로, 본 설명서의 < 제품 규격 > 란을 확인하여 재설정하세요 .
화면 또는 꺼진 화면에 " 신호 없음 " 메시지가 나타납니까 ?	• 모니터가 ' 신호 없음 ' 상태일 경우, 모니터는 DPM 모드가 됩니다 . • PC 와 모니터를 연결하는 신호 케이블이 연결되어 있지 않거나 빠져있을 때 생기는 현상이므로 신호케이블을 확인 후 재연결하세요 . • PC 상태를 확인합니다 .

OSD 에서 일부 기능을 제어 할 수 없습니까 ?	
OSD 에서 일부 메뉴를 선택할 수 없습니까 ?	• 메뉴 설정 잠금 설정 및 해제 항목 변경을 통해 언제든지 OSD 컨트롤을 잠금 해제할 수 있습니다 .

## ! 참고

- **수직 주파수** : 모니터 화면을 사용자가 보게 하려면 형광등처럼 1 초에 화면을 수십 번 바꾸어 주어야 합니다 . 1 초에 화면을 반복하여 나타내는 정도를 수직 주파수 또는 Refresh Rate 라고 하며, 단위는 Hz 입니다 .
- **수평 주파수** : 가로선 1 개를 나타내는 데 걸리는 시간을 수평 주기라고 합니다 . 1 을 수평 주기로 나누면 1 초에 나타내는 가로선의 개수를 알 수 있는데, 이를 수평 주파수라고 하며 단위는 kHz 입니다 .

## ! 참고

- 그래픽 카드의 해상도나 주파수가 모니터에서 사용 가능한 범위 내에 설정되어 있는지 확인해 보고, '**제어판**' > '**디스플레이**' > '**설정**' 에서 권장 해상도 ( 최적 해상도 ) 로 다시 설정해 주세요 . ( 사용하는 운영체제 (OS) 에 따라 다를 수 있습니다 . )
- 권장 해상도 ( 최적 해상도 ) 로 설정하지 않으면 글자 번짐, 화면 흐림, 화면 잘림, 화면 치우침 등의 현상이 발생할 수 있으므로, 권장 해상도 ( 최적 해상도 ) 로 설정해 주세요 .
- 컴퓨터 및 O/S ( 운영체제 ) 에 따라 설정법이 다를 수 있으며, 그래픽 카드의 성능에 따라 권장 해상도가 지원되지 않을 수도 있습니다 . 그러한 경우에는 컴퓨터 또는 그래픽 카드 업체에 문의 바랍니다 .
- 모니터 사용 시에 올바른 자세를 취하지 않을 경우 화면이 최적화되지 않을 수 있습니다 .

화면 색상이 이상해요	
화면 색상이 변색 (16 칼라) 되어 나오니까 ?	• 제어판 ▶ 디스플레이 ▶ 설정을 확인하여 화면을 권장 해상도로 조정하거나 화면 상태를 최적화 설정으로 조정합니다 . 색상을 24 비트 이상 ( 트루 컬러 ) 으로 설정합니다 .
화면 색상이 불안정하거나 단색으로 보입니까 ?	• 신호 케이블의 연결 상태를 확인 하여 바르게 연결하세요 .
화면에 반점이 보입니까 ?	• 사용 중 화면에 몇 개의 화소 반점 ( 빨강, 녹색, 파란색, 흰색, 검은색 ) 이 보일 수 있습니다 . 이는 LCD 패널의 특성상 보일 수 있는 현상입니다 . 모니터의 성능과는 무관하며 고장이 아닙니다 .

모니터를 연결한 후 ' 알 수 없는 모니터 ' 라는 문구가 나타나요	
모니터 드라이버를 설치하셨습니까 ?	• LG 웹사이트 ( www.lge.co.kr ) 에서 디스플레이 드라이버를 설치한 것인지 확인하십시오 . • 그래픽 카드 사용설명서를 참조하여 PLUG&PLAY 기능을 모두 지원하는지 확인하세요 .

화면이 흔들려요									
권장해상도를 선택 하셨습니까 ?	<table border="1" style="display: inline-table; margin-right: 10px;"> <tr> <td style="padding: 2px;">22MK4 시리즈</td> <td style="padding: 2px;">24MK4 시리즈</td> <td style="padding: 2px;">27MK4 시리즈</td> <td style="padding: 2px;">22MN430H</td> </tr> <tr> <td colspan="4" style="padding: 2px; text-align: center;">24MN430H</td> </tr> </table> HDMI 1080i 60/50 Hz 해상도로 선택되어 있으면 화면이 흔들릴 수 있으니, 권장 해상도인 <b>1080P</b> 로 변경하세요 .	22MK4 시리즈	24MK4 시리즈	27MK4 시리즈	22MN430H	24MN430H			
22MK4 시리즈	24MK4 시리즈	27MK4 시리즈	22MN430H						
24MN430H									

## 제품 규격

### 20MK4 시리즈

LCD 패널	영 태	TFT (Thin Film Transistor) LCD(Liquid Crystal Display) 패널
	픽셀 피치 (Pixel Pitch)	0.3177 mm x 0.307 mm
해상도	최대 해상도	1366 x 768 @ 60 Hz (HDMI) 1366 x 768 @ 60 Hz (D-sub)
	권장 해상도	1366 x 768 @ 60 Hz
영상신호	수평 주파수	30 kHz 에서 61 kHz
	수직 주파수	HDMI -PC: 56 Hz 에서 75 Hz -AV: 50 Hz 에서 61 Hz D-SUB: 56 Hz 에서 75 Hz
	동기 형태	분리형 (Separate Sync.), 디지털
입력커넥터	HDMI IN, D-SUB IN, H/P OUT	
정격 전압	19 V --- 0.8 A	
소비 전력	동작 모드 : 13 W 일반 ( 공장 출하 조건 ) * 절전 모드 ≤ 0.3 W ** 오프 모드 ≤ 0.3 W	
AC/DC 어댑터	ADS-18SG-19-3 19016G 타입, SHENZHEN HONOR ELECTRONIC 제작 및 ADS-25FSF-19 19016EPG-1 타입, SHENZHEN HONOR ELECTRONIC 제작 및 ADS-25FSF-19 19016EPK-1 타입, SHENZHEN HONOR ELECTRONIC 제작 및 LCAP42 타입, LIEN CHANG ELECTRONIC ENTERPRISE 제작 출력 : 19 V --- 0.84 A	
환경 조건	동작 조건	0 °C 에서 40 °C 80 % 이하
	보관 조건	-20 °C 에서 60 °C 85 % 이하
치수	모니터 크기 ( 폭 x 높이 x 깊이 )	
	받침대 장착	463.8 mm x 366.5 mm x 181.9 mm
	받침대 제외	463.8 mm x 276.4 mm x 38.4 mm
무게 ( 포장제외 )	받침대 장착	2.3 Kg
	받침대 제외	2.0 Kg

제품 규격 내용은 제품의 개선을 위해 예고 없이 변경될 수 있습니다.

\* 전력 소비 수준이 작동 상태와 모니터 설정에 따라 다를 수 있습니다.

\* 온 모드 전력 소비는 LGE 테스트 규격 ( 풀 화이트 패턴, 최대 해상도 ) 로 측정.

\*\* 절전 모드는 일정 시간 이후에 진입 됩니다 ( 최대 5 분 ).

## 제품 규격

### 22MN430H

LCD 패널	형 태	TFT (Thin Film Transistor) LCD(Liquid Crystal Display) 패널
	픽셀 피치 (Pixel Pitch)	0.24795 mm x 0.24795 mm
해상도	최대 해상도	1920 x 1080 @ 75 Hz (HDMI)
		1920 x 1080 @ 60 Hz (D-sub)
	권장 해상도	1920 x 1080 @ 60 Hz
정격 전압	19 V --- 1.3 A	
소비 전력	동작 모드 : 22 W 일반 ( 공장 출하 조건 ) * 절전 모드 ≤ 0.3 W ** 오프 모드 ≤ 0.3 W	
AC/DC 어댑터	ADS-40FSG-19 19025GPG-1 타입, SHENZHEN HONOR ELECTRONIC 제작 및 ADS-25FSF-19 19025EPG-1 타입, SHENZHEN HONOR ELECTRONIC 제작 및 ADS-25FSF-19 19025EPK-1 타입, SHENZHEN HONOR ELECTRONIC 제작 및 LCAP26-E 타입, LIEN CHANG ELECTRONIC ENTERPRISE 제작 및 WA-24C19FS 타입, Asian Power Devices Inc. 제작	
	출력 : 19 V --- 1.3 A	
환경 조건	동작 조건	0 °C 에서 40 °C 80 % 이하
	보관 조건	-20 °C 에서 60 °C 85 % 이하
치수	모니터 크기 ( 폭 x 높이 x 깊이 )	
	받침대 장착	509.6 mm x 395.8 mm x 181.9 mm
	받침대 제외	509.6 mm x 305.7 mm x 38.5 mm
무게 ( 포장제외 )	받침대 장착	2.8 Kg
	받침대 제외	2.5 Kg

제품 규격 내용은 제품의 개선을 위해 예고 없이 변경될 수 있습니다.

\* 전력 소비 수준이 작동 상태와 모니터 설정에 따라 다를 수 있습니다.

\* 온 모드 전력 소비는 LGE 테스트 규격 ( 풀 화이트 패턴, 최대 해상도 ) 로 측정.

\*\* 절전 모드는 일정 시간 이후에 진입 됩니다 ( 최대 5 분 ).

## 제품 규격

### 22MK4 시리즈

LCD 패널	형 태	TFT (Thin Film Transistor) LCD(Liquid Crystal Display) 패널
	픽셀 피치 (Pixel Pitch)	0.24795 mm x 0.24795 mm
해상도	최대 해상도	1920 x 1080 @ 75 Hz (HDMI) 1920 x 1080 @ 60 Hz (D-sub)
	권장 해상도	1920 x 1080 @ 60 Hz
영상신호	수평 주파수	HDMI : 30 kHz 에서 85 kHz D-SUB: 30 kHz 에서 83 kHz
	수직 주파수	HDMI -PC: 56 Hz 에서 75 Hz -AV: 50 Hz 에서 61 Hz D-SUB: 56 Hz 에서 75 Hz
	동기 형태	분리형 (Separate Sync.), 디지털
입력커넥터	HDMI IN, D-SUB IN, H/P OUT	
정격 전압	19 V --- 1.3 A 및 19 V --- 0.8 A	
소비 전력	동작 모드 : 22 W 일반 ( 공장 출하 조건 ) * 절전 모드 ≤ 0.3 W ** 오프 모드 ≤ 0.3 W	
AC/DC 어댑터	ADS-40FSG-19 19025GPG-1 타입, SHENZHEN HONOR ELECTRONIC 제작 및 LCAP26-E 타입, LIEN CHANG ELECTRONIC ENTERPRISE 제작 및 WA-24C19FS 타입, Asian Power Devices Inc. 제작 출력 : 19 V --- 1.3 A	
	ADS-18SG-19-3 19016G 타입, SHENZHEN HONOR ELECTRONIC 제작 및 ADS-25FSF-19 19016EPG-1 타입, SHENZHEN HONOR ELECTRONIC 제작 및 ADS-25FSF-19 19016EPK-1 타입, SHENZHEN HONOR ELECTRONIC 제작 및 LCAP42 타입, LIEN CHANG ELECTRONIC ENTERPRISE 제작 출력 : 19 V --- 0.84 A	
환경 조건	동작 조건	0 °C 에서 40 °C 80 % 이하
	보관 조건	-20 °C 에서 60 °C 85 % 이하
치수	모니터 크기 ( 폭 x 높이 x 깊이 )	
	받침대 장착	509.6 mm x 395.8 mm x 181.9 mm
	받침대 제외	509.6 mm x 305.7 mm x 38.5 mm
무게 ( 포장제외 )	받침대 장착	2.8 Kg
	받침대 제외	2.5 Kg

제품 규격 내용은 제품의 개선을 위해 예고 없이 변경될 수 있습니다.

\* 전력 소비 수준이 작동 상태와 모니터 설정에 따라 다를 수 있습니다.

\* 온 모드 전력 소비는 LGE 테스트 규격 ( 풀 화이트 패턴, 최대 해상도 ) 로 측정.

\*\* 절전 모드는 일정 시간 이후에 진입 됩니다 ( 최대 5 분 ).

## 제품 규격

**24MK4 시리즈**    **24MN430H**

LCD 패널	형 태	TFT (Thin Film Transistor) LCD(Liquid Crystal Display) 패널
	픽셀 피치 (Pixel Pitch)	0.2745 mm x 0.2745 mm
해상도	최대 해상도	1920 x 1080 @ 75 Hz (HDMI) 1920 x 1080 @ 60 Hz (D-sub)
	권장 해상도	1920 x 1080 @ 60 Hz
영상신호	수평 주파수	HDMI : 30 kHz 에서 85 kHz D-SUB: 30 kHz 에서 83 kHz
	수직 주파수	HDMI -PC: 56 Hz 에서 75 Hz -AV: 50 Hz 에서 61 Hz D-SUB: 56 Hz 에서 75 Hz
	동기 형태	분리형 (Separate Sync.), 디지털
입력커넥터	HDMI IN, D-SUB IN, H/P OUT	
정격 전압	19 V --- 1.3 A	
소비 전력	동작 모드 : 26 W 일반 ( 공장 출하 조건 ) * 절전 모드 ≤ 0.3 W ** 오프 모드 ≤ 0.3 W	
AC/DC 어댑터	ADS-40FSG-19 19025GPG-1 타입 , SHENZHEN HONOR ELECTRONIC 제작 및 ADS-25FSF-19 19025EPG-1 타입 , SHENZHEN HONOR ELECTRONIC 제작 및 ADS-25FSF-19 19025EPK-1 타입 , SHENZHEN HONOR ELECTRONIC 제작 및 LCAP26-E 타입 , LIEN CHANG ELECTRONIC ENTERPRISE 제작 및 WA-24C19FS 타입 , Asian Power Devices Inc. 제작 출력 : 19 V --- 1.3 A	
환경 조건	동작 조건	0 °C 에서 40 °C 80 % 이하
	보관 조건	-20 °C 에서 60 °C 85 % 이하
치수	모니터 크기 ( 폭 x 높이 x 깊이 )	
	받침대 장착	555 mm x 421 mm x 181.9 mm
	받침대 제외	555 mm x 330.9 mm x 38.4 mm
무게 ( 포장제외 )	받침대 장착	3.3 kg
	받침대 제외	3.0 kg

제품 규격 내용은 제품의 개선을 위해 예고 없이 변경될 수 있습니다.

\* 전력 소비 수준이 작동 상태와 모니터 설정에 따라 다를 수 있습니다.

\* 온 모드 전력 소비는 LGE 테스트 규격 ( 풀 화이트 패턴, 최대 해상도 ) 로 측정.

\*\* 절전 모드는 일정 시간 이후에 진입 됩니다 ( 최대 5 분 ).

## 제품 규격

### 27MK4 시리즈

LCD 패널	형태	TFT (Thin Film Transistor) LCD(Liquid Crystal Display) 패널
	픽셀 피치 (Pixel Pitch)	0.31125 mm x 0.31125 mm
해상도	최대 해상도	1920 x 1080 @ 75 Hz (HDMI) 1920 x 1080 @ 60 Hz (D-sub)
	권장 해상도	1920 x 1080 @ 60 Hz
영상신호	수평 주파수	HDMI : 30 kHz 에서 85 kHz D-SUB: 30 kHz 에서 83 kHz
	수직 주파수	HDMI -PC: 56 Hz 에서 75 Hz -AV: 50 Hz 에서 61 Hz D-SUB: 56 Hz 에서 75 Hz
	동기 형태	분리형 (Separate Sync.), 디지털
입력커넥터	HDMI IN, D-SUB IN, H/P OUT	
정격 전압	19 V --- 1.3 A	
소비 전력	동작 모드 : 23 W 일반 ( 공장 출하 조건 ) * 절전 모드 ≤ 0.3 W ** 오프 모드 ≤ 0.3 W	
AC/DC 어댑터	ADS-40FSG-19 19025GPG-1 타입 , SHENZHEN HONOR ELECTRONIC 제작 및 ADS-25FSF-19 19025EPG-1 타입 , SHENZHEN HONOR ELECTRONIC 제작 및 ADS-25FSF-19 19025EPK-1 타입 , SHENZHEN HONOR ELECTRONIC 제작 및 LCAP26-E 타입 , LIEN CHANG ELECTRONIC ENTERPRISE 제작 및 WA-24C19FS 타입 , Asian Power Devices Inc. 제작 출력 : 19 V --- 1.3 A	
환경 조건	동작 조건	0 °C 에서 40 °C 80 % 이하
	보관 조건	-20 °C 에서 60 °C 85 % 이하
치수	모니터 크기 ( 폭 x 높이 x 깊이 )	
	받침대 장착	625.6 mm x 468.7 mm x 204.1 mm
	받침대 제외	625.6 mm x 375.2 mm x 44 mm
무게 ( 포장제외 )	받침대 장착	4.6 kg
	받침대 제외	4.2 kg

제품 규격 내용은 제품의 개선을 위해 예고없이 변경될 수 있습니다.

\* 전력 소비 수준이 작동 상태와 모니터 설정에 따라 다를 수 있습니다.

\*\* 온 모드 전력 소비는 LGE 테스트 규격 ( 풀 화이트 패턴, 최대 해상도 ) 로 측정.

\*\* 절전 모드는 일정 시간 이후에 진입 됩니다 ( 최대 5 분 ).

## 표준신호표 (Standard Timing Table)

### D-SUB / HDMI PC 타이밍

#### 20MK4 시리즈

공정지원모드 (Preset mode)	수평주파수 (kHz)	수직주파수 (Hz)	극성 (H/V)	
720 × 400	31.468	70.08	-/+	
640 × 480	31.469	59.94	-/-	
640 × 480	37.5	75	-/-	
800 × 600	37.879	60.317	+/+	
800 × 600	46.875	75	+/+	
1024 × 768	48.363	60	-/-	
1366 × 768	47.712	59.79	+/+	권장 모드

### D-SUB PC 타이밍

#### 22MK4 시리즈

#### 24MK4 시리즈

#### 27MK4 시리즈

#### 22MN430H

#### 24MN430H

공정지원모드 (Preset mode)	수평주파수 (kHz)	수직주파수 (Hz)	극성 (H/V)	
720 × 400	31.468	70.08	-/+	
640 × 480	31.469	59.94	-/-	
640 × 480	37.5	75	-/-	
800 × 600	37.879	60.317	+/+	
800 × 600	46.875	75	+/+	
1024 × 768	48.363	60	-/-	
1024 × 768	60.023	75.029	+/+	
1152 × 864	67.500	75	+/+	
1280 × 1024	63.981	60.023	+/+	
1280 × 1024	79.976	75.035	+/+	
1680 × 1050	65.290	59.954	-/+	
1920 × 1080	67.500	60	+/+	권장 모드

### HDMI PC 타이밍

#### 22MK4 시리즈

#### 24MK4 시리즈

#### 27MK4 시리즈

#### 22MN430H

#### 24MN430H

공정지원모드 (Preset mode)	수평주파수 (kHz)	수직주파수 (Hz)	극성 (H/V)	
720 × 400	31.468	70.08	-/+	
640 × 480	31.469	59.94	-/-	
640 × 480	37.5	75	-/-	
800 × 600	37.879	60.317	+/+	
800 × 600	46.875	75	+/+	
1024 × 768	48.363	60	-/-	
1024 × 768	60.023	75.029	+/+	
1152 × 864	67.500	75	+/+	
1280 × 1024	63.981	60.023	+/+	

1280 × 1024	79.976	75.035	+/+	
1680 × 1050	65.290	59.954	-/+	
1920 × 1080	67.500	60	+/+	권장 모드
1920 × 1080	83.89	74.97	+/+	

## HDMI AV 타이밍

### 20MK4 시리즈

공정지원모드 (Preset mode)	수평주파수 (kHz)	수직주파수 (Hz)	HDMI	
480P	31.50	60	0	
576P	31.25	50	0	
720P	37.50	50	0	
720P	45.00	60	0	

### 22MK4 시리즈 | 24MK4 시리즈 | 27MK4 시리즈 | 22MN430H | 24MN430H

공정지원모드 (Preset mode)	수평주파수 (kHz)	수직주파수 (Hz)	HDMI	
480P	31.50	60	0	
576P	31.25	50	0	
720P	37.50	50	0	
720P	45.00	60	0	
1080P	56.25	50	0	
1080P	67.50	60	0	권장 모드



제품 모델명과 일련번호는 제품의 상단과 뒷면에 적혀 있습니다.

서비스를 받아야 할 경우 필요하오니, 모델명과 일련번호를 기록해 보관해 놓으시기 바랍니다.

모델 \_\_\_\_\_

시리얼 번호 \_\_\_\_\_



고객을 위해 우수한 품질의 서비스를 제공하는 기업에게 사단법인한국서비스진흥협회에서 서비스 품질을 인증하는 마크로 LG 전자는 서비스 품질 우수기업입니다.

Copyright © 2017 LG Electronics Inc. All Rights Reserved.