

MANUEL SIMPLIFIÉ

# Mini-système haute-fidélité

Veuillez lire attentivement ce manuel avant d'utiliser votre appareil et conservez-le pour vous y reporter ultérieurement.

Pour voir les instructions relatives aux fonctionnalités avancées, visitez le <http://www.lg.com> et téléchargez le manuel d'utilisation.

Certains éléments de ce manuel pourraient ne pas correspondre à votre appareil, selon son modèle.

MODÈLE

OK55



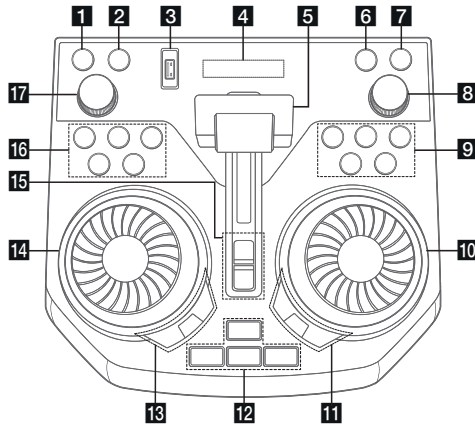
[www.lg.com](http://www.lg.com)

Copyright © 2020 LG Electronics Inc. Tous droits réservés.

1807\_Rev02



## Dessus



- 1** (Veille)  
Allume ou éteint l'appareil.
- 2** **USB REC / DEMO**  
- Permet d'enregistrer sur le périphérique USB.  
- Pour arrêter l'enregistrement, appuyez sur cette touche et maintenez-la enfoncée pendant 3 secondes.  
- Lorsque l'appareil est hors tension, si vous appuyez sur **USB REC / DEMO**, le mode de démonstration s'affiche.
- 3** Port USB  
Vous pouvez lire des fichiers audio en connectant le périphérique USB.
- 4** Afficheur
- 5** Levier **PARTY ACCELERATOR**  
Faites glisser le levier pour créer une ambiance de fête.
- 6** **F** (Fonction)  
Permet de sélectionner la fonction et la source d'entrée.
- 7** **WIRELESS LINK**  
- Permet de sélectionner MAIN ou OTHER en mode WIRELESS PARTY LINK.  
- Permet d'activer ou de désactiver le mode WIRELESS PARTY LINK.
- 8** **MASTER VOL. (Volume) -/+**  
Permet de régler le volume du haut-parleur.
- 9** (Sauter/Chercher)  
- Permet de passer à la piste précédente.  
- Permet de chercher une section dans une piste/un fichier.  
- Permet de sélectionner les stations de radio.  
  
 (Lecture/Pause)  
- Démarre ou interrompt la lecture.  
- Permet de sélectionner le mode Mono/Stéréo.  
  
 (Sauter/Chercher)  
- Permet de passer à la piste suivante.  
- Permet de chercher une section dans une piste/un fichier.  
- Permet de sélectionner les stations de radio.

- (Arrêt)  
Permet d'arrêter la lecture ou d'annuler la fonction DELETE.
- (Ouvrir/Fermer)  
Permet d'ouvrir ou de fermer le plateau porte-disque.

- 10** **DJ SCRATCH / SEARCH & MULTI**  
- Tourne dans le sens horaire ou antihoraire pour créer des effets de scratch.  
- Permet de chercher dans un dossier ou un fichier.
- 11** **SPECIAL EQ / BASS BLAST (ou BASS BLAST+)**  
- Choisit un égaliseur spécial.  
- Maintenez la touche enfoncée pour sélectionner directement l'effet BASS (ou BASS+).

### SEARCH

Permet d'accéder aux dossiers et aux fichiers en mode sélection.

### OK

Permet de sélectionner un dossier lors de la recherche d'un fichier.

- 12** **PARTY STARTER**

- Quand l'appareil est hors tension, cette fonction met en marche l'appareil avec le son Party Kick Starter (Lanceur de fête).  
- Quand l'appareil est sous tension, cette fonction mixe la musique avec le son Party Kick Starter (Lanceur de fête).

### CLUB, DRUM, USER (DJ PAD)

Permet de sélectionner l'effet sonore CLUB, DRUM ou USER pour mixer la musique.  
(Si vous souhaitez utiliser USER, vous devez enregistrer une source avec l'application « Music Flow Bluetooth ».)

### 1, 2, 3 (DJ PAD)

Appuyez sur la touche de son de votre choix.

- 13** **DJ EFFECT**

Permet de sélectionner l'effet DJ souhaité.

### USER EQ

Sélectionne l'égalisateur créé par vous-même

### LIGHTING

Permet de sélectionner le mode d'éclairage.

- 14** **DJ SCRATCH / LEVEL CONTROL**

- Tourne dans le sens horaire ou antihoraire pour créer des effets de scratch.  
- Tourne dans le sens horaire ou antihoraire pour contrôler le niveau USER EQ.  
- Permet de régler le niveau de DJ EFFECT.  
- Permet de sélectionner les effets vocaux.  
- Permet de sélectionner les effets lumineux.

- 15** **PARTY ACCELERATOR MODE**

Permet de sélectionner le PARTY ACCELERATOR MODE.

### DJ LOOP

Permet de sélectionner le mode DJ LOOP.

(Le mode DJ LOOP peut être utilisé pendant la lecture du CD/périphérique USB.)

**16 KEY CHANGER ( b / # )**

Permet de modifier la tonalité pour s'adapter à votre gamme vocale.

**VOICE CANCELLER**

Vous pouvez réduire les tonalités vocales pendant la lecture de la musique à partir de différentes sources d'entrée.

**VOCAL EFFECTS**

Permet de sélectionner le mode VOCAL EFFECTS.

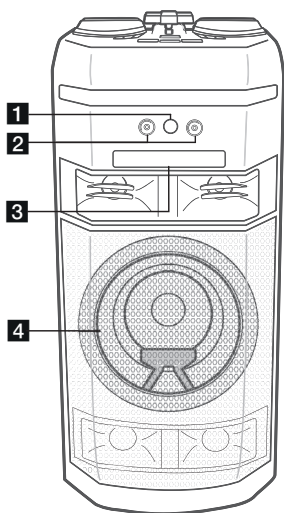
**MIC ECHO**

Permet de sélectionner le mode ECHO.

**17 MIC VOL. (Volume du micro) -/+**

Règle le volume du microphone.

## Panneau avant / Panneau arrière

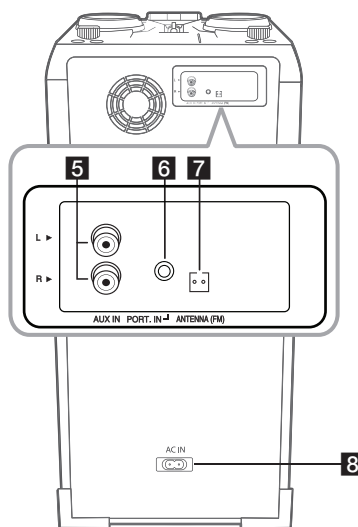


**1 R** (Capteur de télécommande)

**2** Prise MIC (Microphone) 1/2

**3** Plateau de disques

**4** Éclairage



**5** AUX IN (G/D) : Connexion d'un appareil auxiliaire

**6** PORT. (Portable) IN : Connexion d'un appareil portable

**7** ANTENNA (FM)

**8** Prise AC IN

### Application du contrôleur



Téléchargez l'application **Music Flow Bluetooth** sur votre appareil. (Android seulement)


### Synchronisation sonore de LG (sans fil)



Pour plus d'informations, téléchargez le manuel d'utilisation. <http://www.lg.com>

## Informations supplémentaires

### Caractéristiques

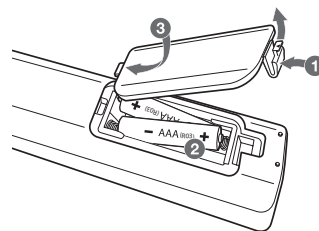
Exigences relatives à l'alimentation	Reportez-vous à l'étiquette principale.
Consommation d'énergie	Reportez-vous à l'étiquette principale.
Dimensions (L x H x P)	Environ 330,0 mm x 716,0 mm x 318,0 mm (13,0 po x 28,2 po x 12,5 po)
Alimentation bus (USB)	5 V  500 mA
Amplificateur (puissance de sortie RMS totale)	500 W RMS

La conception et les caractéristiques peuvent faire l'objet de modifications sans préavis.

### Mises en garde

- Branchez le cordon d'alimentation directement sur une prise murale, si possible. En cas d'utilisation d'un câble de rallonge, il est fortement recommandé d'utiliser une rallonge de 110 V/15 A ou de 230 V/15 A. Sinon, il y a un risque de dysfonctionnement de l'appareil en raison d'un manque d'énergie électrique.
- Ne soumettez pas le câble de rallonge à une charge électrique excessive.

### Remplacement des piles



### **Avis d'Industrie Canada**

[Pour la fonction sans fil (WLAN, Bluetooth, etc.)]  
L'émetteur/récepteur exempt de licence contenu dans le présent appareil est conforme aux CNR d'Innovation, Sciences et Développement économique Canada applicables aux appareils radio exempts de licence. L'exploitation est autorisée aux deux conditions suivantes :

- 1) L'appareil ne doit pas produire de brouillage;
- 2) L'appareil doit accepter tout brouillage radioélectrique subi, même si le brouillage est susceptible d'en compromettre le fonctionnement.

### **CAN ICES-3 (B)/NMB-3 (B)**

#### **Avis d'Industrie Canada sur l'exposition aux rayonnements**

[Pour la fonction sans fil (WLAN, Bluetooth, etc.)]  
Cet appareil est conforme aux limites d'exposition aux rayonnements d'Industrie Canada pour un environnement non contrôlé. Cet appareil doit être installé de façon à garder une distance minimale de 20 cm (7,8 po) entre la source de rayonnement et votre corps.

REMARQUE : LE FABRICANT N'EST PAS RESPONSABLE DES INTERFÉRENCES RADIOÉLECTRIQUES CAUSÉES PAR DES MODIFICATIONS NON AUTORISÉES APPORTÉES À CET APPAREIL. DE TELLES MODIFICATIONS POURRAIENT ANNULER L'AUTORISATION ACCORDÉE À L'UTILISATEUR DE FAIRE FONCTIONNER L'APPAREIL.

### **AVERTISSEMENTS**

[Pour les produits ayant la fonction sans fil utilisant des bandes de fréquences de 5 GHz]

- i. les dispositifs fonctionnant dans la bande de 5 150 à 5 250 MHz sont réservés uniquement pour une utilisation à l'intérieur afin de réduire les risques de brouillage préjudiciable aux systèmes de satellites mobiles utilisant les mêmes canaux;
- ii. pour les dispositifs munis d'antennes amovibles, le gain maximal d'antenne permis pour les dispositifs utilisant les bandes de 5 250 à 5 350 MHz et de 5 470 à 5 725 MHz doit être conforme à la limite de la p.i.re;
- iii. pour les dispositifs munis d'antennes amovibles, le gain maximal d'antenne permis (pour les dispositifs utilisant la bande de 5 725 à 5 850 MHz) doit être conforme à la limite de la p.i.re. spécifiée, selon le cas;
- iv. [pour des dispositifs fonctionnant dans la bande de 5 250 à 5 350 MHz ayant une p.i.re. de plus de 200 mW], les types d'antennes (s'il y en a plusieurs), les numéros de modèle de l'antenne et les pires angles d'inclinaison nécessaires pour rester conforme à l'exigence de la p.i.re. applicable au masque d'élévation, énoncée à la CNR-247 section 6.2.2.3, doivent être clairement indiqués.

Les utilisateurs doivent également savoir que les radars de grande puissance sont attribués en tant qu'utilisateurs principaux (c'est-à-dire les utilisateurs prioritaires) des bandes de 5 250 à 5 350 MHz et de 5 650 à 5 850 MHz et que ces radars peuvent causer des interférences avec les appareils LE-LAN et/ou les endommager.



Centre d'information à la clientèle de LG

1-888-542-2623

CANADA

Enregistrez votre produit en ligne!

[www.lg.com](http://www.lg.com)