



SIMPLE MANUAL

Mini Hi-Fi Audio

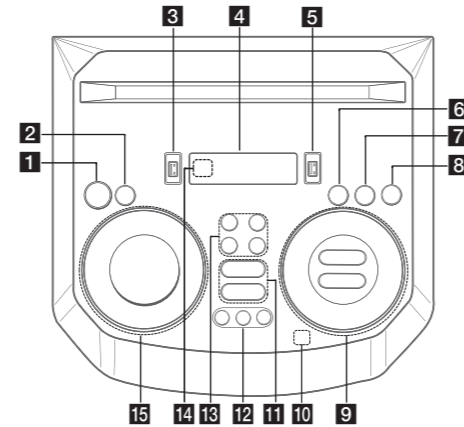
Please read this manual carefully before operating your set and retain it for future reference.
To view the instructions of advanced features, visit <http://www.lg.com> and then download Owner's Manual. Some of the content in this manual may differ from your unit.

MODEL
ON9



www.lg.com
Copyright © 2020 LG Electronics Inc. All Rights Reserved.

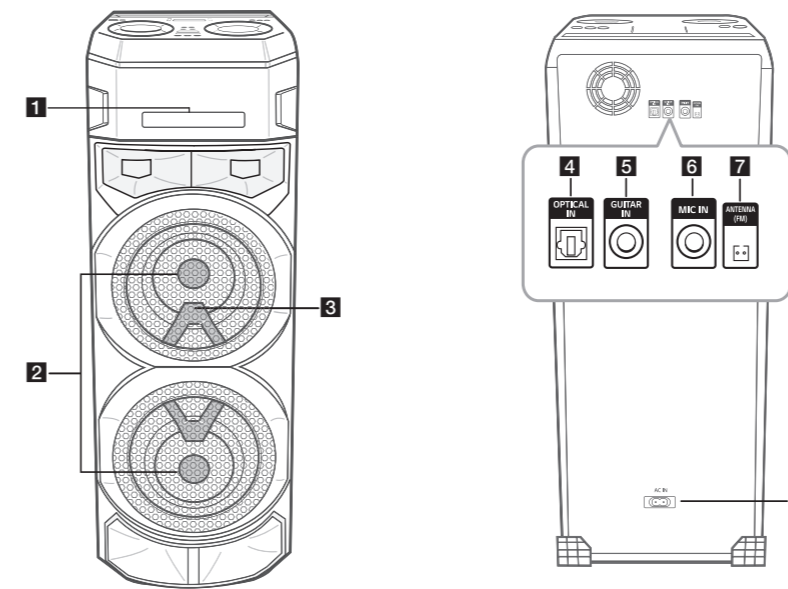
Top panel



- 1** (Standby)
Turns the power on or off.
- 2** **USB REC / DEMO**
- Records to USB.
- Stops recording.
- In power off status, if you press **USB REC / DEMO**, show demo mode.
- 3** **USB 1 Port**
You can play sound files by connecting the USB device.
- 4** Display window
- 5** **USB 2 Port**
You can play sound files by connecting the USB device.
- 6** **F (Function)**
Selects the function and input source.
- 7** **LIGHTING**
Selects the lighting mode.
- 8** **TWIN**
Connects two units for TWIN mode in WIRELESS PARTY LINK.
- 9** **⏮/⏭ (Skip/Search)**
- Skips backward or forward.
- Searches for a section within a track/file.
- Selects the radio stations.
⏸ (Play/Pause)
- Starts or pauses playback.
- Selects stereo/mono.
- **Bluetooth** connection lock (BT LOCK): Select the **Bluetooth** function by pressing **F** repeatedly. And long press **⏸** to limit **Bluetooth** connection to only BT and LG TV.

- (Stop)
Stops playback or cancels DELETE function.
 - VOL (Volume) +/-**
Adjusts speaker volume.
 - MIC (Microphone) / GUITAR +/-**
Adjusts Microphone volume or Guitar volume.
 - 10** (Auto Music Play)
Plays the audio currently playing by tagging the mobile (with "LG XBOOM" App) to this unit. (Android Only)
 - 11** **VOICE CANCELLER**
You can reduce the vocal tones during music playback from various input sources.
⏮ (Open/Close)
Opens and closes the disc tray.
 - 12** **CLUB, DRUM, USER (DJ PAD)**
Selects CLUB, DRUM or USER sound effect to mix.
(If you want to use USER, you have to register a source with "LG XBOOM" app.(Android Only))
1, 2, 3 (DJ PAD)
Press a desired sound pad.
 - 13** **MIC (Microphone) ECHO**
Selects ECHO mode.
VOCAL EFFECTS
Selects various vocal effects mode.
KEY CHANGER (b/#)
Changes the key to suit your vocal range.
 - 14** Remote sensor
 - 15** **SPECIAL EQ / BASS BLAST (or BASS BLAST+)**
- Chooses special equalizer.
- Press and hold to select BASS (or BASS+) effect directly.
- SEARCH**
Moves to folder or file in selection mode.
- OK**
Selects a folder when searching a file.
- USER EQ**
Selects the equalizer created by your own.
- Multi jog**
- Searches a folder or a file.
- Turns clockwise or counterclockwise to control the USER EQ level.
- Chooses special equalizer.

Front panel / Rear panel



- 1** Disc tray
- 2** Lighting
- 3** Remote sensor

- 4** **OPTICAL IN:** Connect an optical device.
- 5** **GUITAR IN:** Connect a guitar.
- 6** **MIC (Microphone) IN:** Connect a microphone.
- 7** **ANTENNA (FM)**
- 8** **AC IN** socket

! Make sure to properly align and connect the optical cable; improper alignment may cause damage to the jack.

Controller App



Download the **LG XBOOM** App to your device.

LG Sound Sync



For more information, download the online owner's manual. <http://www.lg.com>

Additional Information

Specifications

Power Requirements	Refer to the main label on the unit.
Power Consumption	Refer to the main label on the unit.
Dimensions (W x H x D)	Approx. 330.0 mm x 1,056.0 mm x 368.0 mm
Bus Power Supply (USB)	5 V 500 mA

Design and specifications are subject to change without notice.

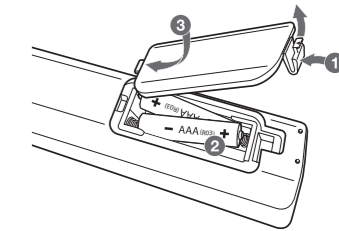
Caution

- Connect the power cord to wall outlet directly if possible. Or when you use an extension cable, it is highly recommended to use an extension cable of 110 V / 15 A or 230 V / 15 A, otherwise the unit may not operate properly because of the lack of power supply.
- Do not overload the extension cord with excessive electrical load.

Note

- Do not look directly at the light emitting part when the LIGHTING is turned on.
- If the illumination brightness is glaring, switch on the room lights or turn off the LIGHTING of the unit.

Replacement of battery



نظام الصوت Hi-Fi الصغير

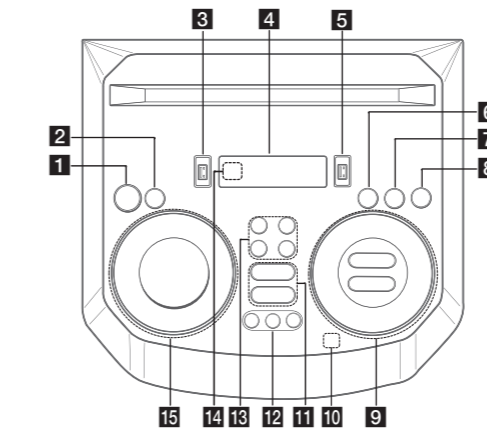
يرجى قراءة هذا الدليل بعناية قبل تشغيل جهازك واحتفظ به للرجوع إليه في المستقبل.
لعرض تعليمات الميزات المتقدمة، تفضل بزيارة موقع الويب <http://www.lg.com>، ثم قم بتنزيل دليل المالك.

يمكن أن تختلف بعض محتويات هذا الدليل عن المشغل الخاص بك.



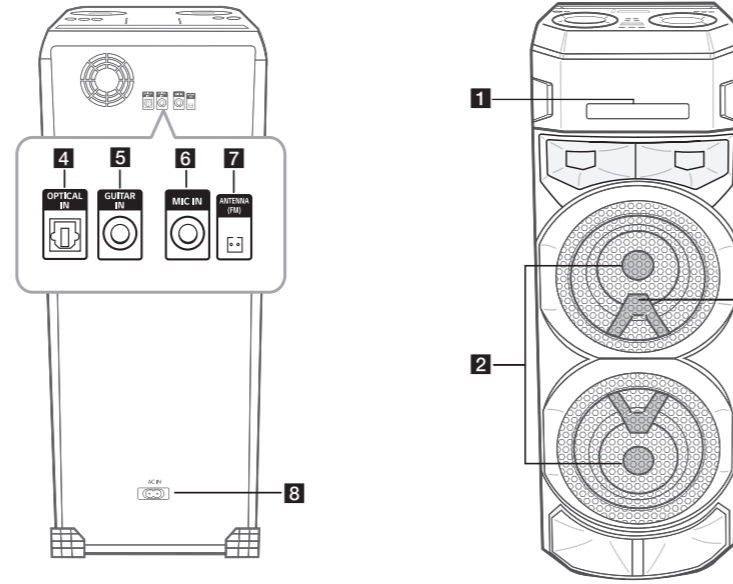
اللوحة العلوية

- (إيقاف) يوقف التشغيل أو يلغي وظيفة DELETE.
- + (الصوت) VOL اضبط مستوى صوت السماع.
- + (مايكروفون) / GUITAR MIC اضبط مستوى صوت المايكروفون أو صوت الغيتار.
- 10 (تشغيل موسيقى تلقائي) يشغل الصوت الذي يتم تشغيله حالياً عبر تمييز الهاتف الجوال لهذه الوحدة (باستخدام تطبيق "LG XBOOM"). (أجهزة Android فقط)
- 11 VOICE CANCELLER يمكنك تقليل التغيرات الصوتية أثناء تشغيل الموسيقى من مصادر الإدخال المختلفة.
- ⏏ (فتح/إغلاق) يفتح ويغلق محرك الأقراص.
- 12 (DJ PAD) USER , DRUM , CLUB تحديد المؤثر الصوتي CLUB أو DRUM أو USER للمزج. (إذا كنت ترغب باستخدام USER، عليك تسجيل مصدر من خلال تطبيق "LG XBOOM"). (أندرويد فقط)
- 1, 2, 3 (DJ PAD) اضغط على لوحة الصوت المراد.
- 13 ECHO (مايكروفون) MIC تحديد وضع ECHO.
- VOCAL EFFECTS اختيار وضع المؤثرات الصوتية المتعددة.
- (b/#) KEY CHANGER تغيير المفتاح ليناسب نطاق الصوتي.
- 14 أداة الاستمثار عن بعد
- 15 (BASS BLAST+ / BASS BLAST) SPECIAL EQ اختيار المعادل الخاص. - اضغط مع الاستمرار في الضغطة لتحديد مؤثرات BASS (أو BASS+) مباشرة.
- SEARCH الانتقال إلى مجلد أو ملف في وضع التحديد.
- OK اختيار مجلد عند البحث عن ملف.
- USER EQ اختيار المعادل الذي قمت أنت بعمله.
- Multi jog - البحث عن قسم في مسار/ملف. - تدور في اتجاه حركة عقارب الساعة أو عكسها للتحكم في مستوى USER EQ. - اختيار المعادل الخاص.



- 1 (الاستعداد) يشغل السماع أو يوقف تشغيلها.
- 2 USB REC / DEMO - التسجيل إلى الذاكرة المتنتقة USB. - إيقاف التسجيل. - في حالة إيقاف التشغيل، إذا ضغطت على زر USB REC / DEMO، سيتم عرض الوضع التجريبي.
- 3 منفذ USB1 يمكن تشغيل ملفات الصوت عن طريق توصيل جهاز USB. نافذة العرض
- 5 منفذ USB2 يمكن تشغيل ملفات الصوت عن طريق توصيل جهاز USB.
- 6 F (الوظيفة) اختيار الوظيفة ومصدر الإدخال.
- 7 LIGHTING اختيار وضع الإضاءة.
- 8 TWIN يوصل سماعتين من أجل وضع TWIN في WIRELESS PARTY. LINK
- 9 (تخطي/إيقاف) K1/D1 (تخطي/بحث) - التخطي للأمام أو الخلف. - البحث عن قسم في مسار/ملف. - تحديد محطة الراديو. D1 (تشغيل/إيقاف) - يبدأ التشغيل أو يوقفه مؤقتاً. - اختيار ستيريو/ أحادي. - تأمين اتصال Bluetooth (BT LOCK): اختر وظيفة البلوتوث بالضغط على مفتاح F بشكل متكرر. ثم اضغط ضغطة طويلة على D1 لتحميل اتصال البلوتوث ليصل بـ BT و LG TV وحسب.

اللوحة الأمامية / اللوحة الخلفية



- 1 درج الأسطوانات
- 2 مصباح LED
- 3 مستشعر جهاز التحكم عن بعد

- 4 OPTICAL IN: اتصال جهاز ضوئي.
- 5 GUITAR IN: اتصل بالغيتار.
- 6 IN (مايكروفون) MIC: اتصل بالمايكروفون.
- 7 ANTENNA (FM)
- 8 مقيس AC IN

إذا لم يوصل الكابل البصري بالاتجاه الصحيح، قد يتسبب هذا في تلف المقيس البصري.

مزامن صوت LG



لمزيد من المعلومات، حمل دليل المالك عبر الإنترنت.
<http://www.lg.com>

تطبيق المتحكم



تحميل تطبيق LG XBOOM على جهازك.
iOS أندرويد

معلومات إضافية

المواصفات	استبدال البطارية
متطلبات الطاقة	يرجى الرجوع إلى الملصق الرئيسي الموجود على الوحدة.
استهلاك الطاقة	يرجى الرجوع إلى الملصق الرئيسي الموجود على الوحدة.
الأبعاد الخارجية (العرض x الارتفاع x العمق)	حوالي ٢٣٠,٠ مم X (العرض x الارتفاع x العمق) ١,٠٥٦,٠ مم X ٣٦٨,٠ مم
وحدة التغذية بالطاقة الناقلة (USB)	دخل التيار المباشر بجهد ٥ فولت ٥٠٠ ملي أمبير

التصميمات والمواصفات عرضة للتغيير دون إشعار مُسبق.

تنبيه

- وصل سلك الطاقة بمأخذ التيار مباشرة إن أمكن وفي حالة استخدام كبل تمديد. فإنه ينصح بشدة استخدام كبل تمديد ١١٠ فولت/١٥ أمبير أو ٢٣٠ فولت/١٥ أمبير وإلا قد لا تعمل الوحدة بشكل مناسب بسبب النقص في توريد الطاقة.
- لا تحمل سلك التمديد بحمل كهربائي مفرط.

ملحوظة

- لا تنتظر إلى الإضاءة الصادرة من الجزء مباشرة عند تشغيل LIGHTING.
- إذا كان سطوع الإضاءة متوهجاً، قم بتشغيل إضاءة الغرفة أو إيقاف تشغيل LIGHTING بالوحدة.

استبدال البطارية

