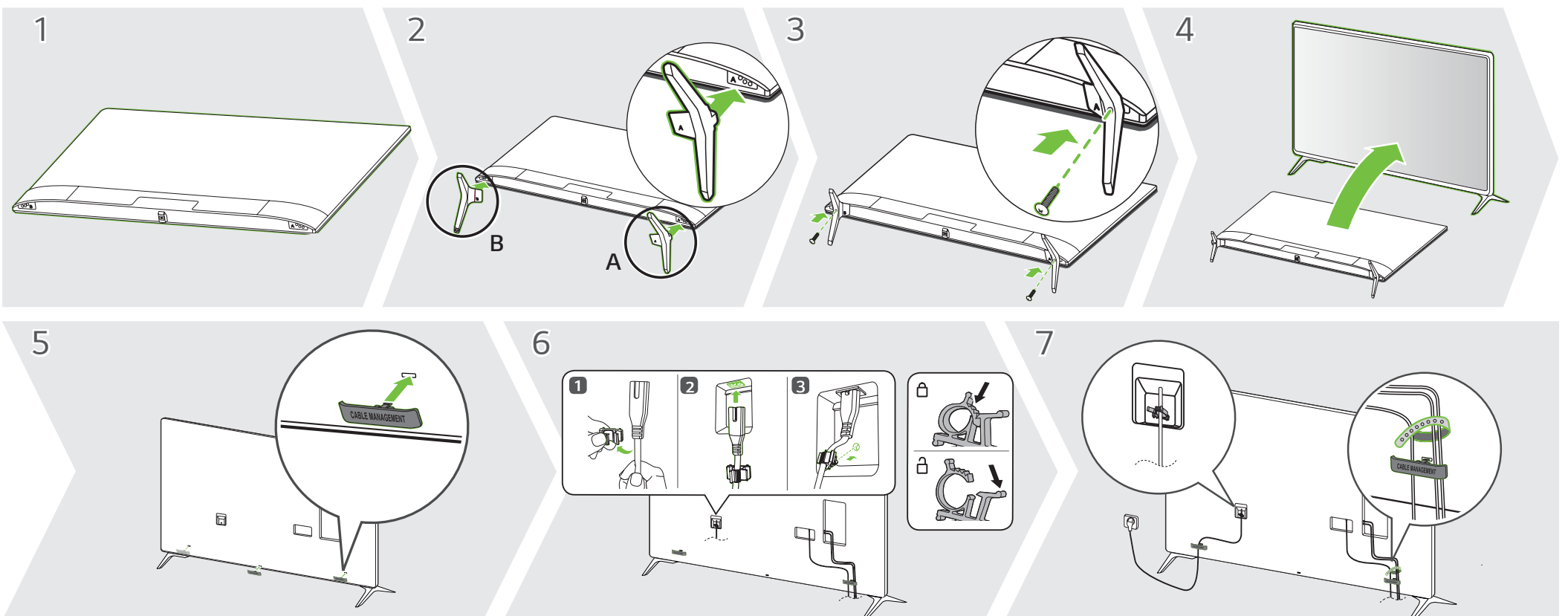
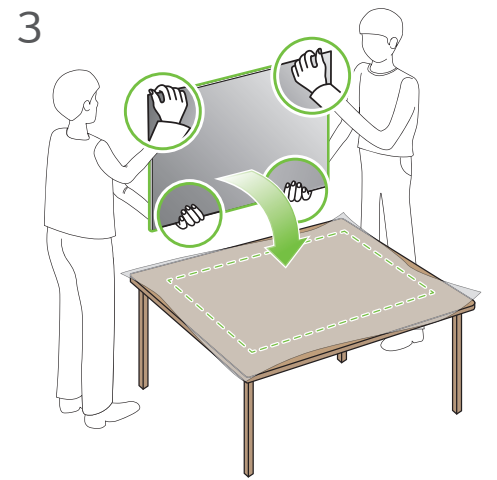
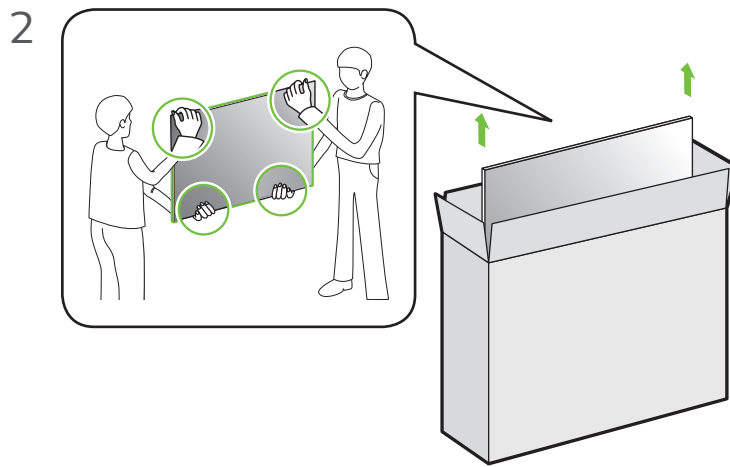
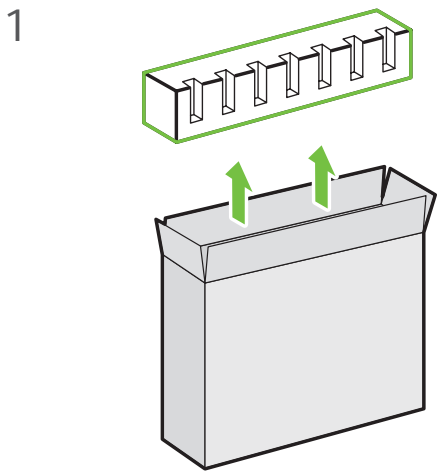
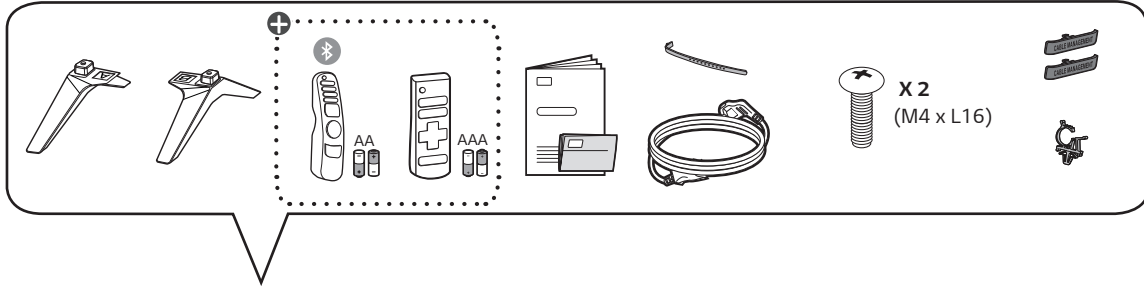
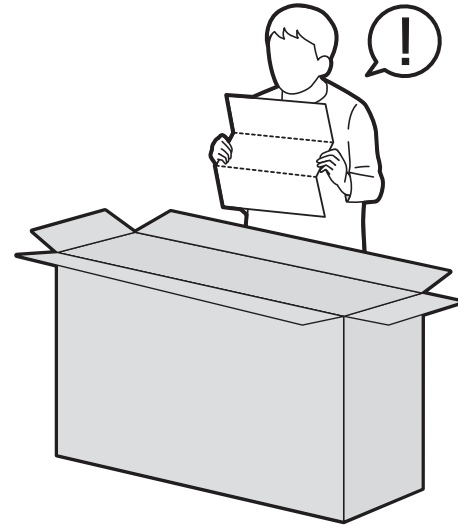
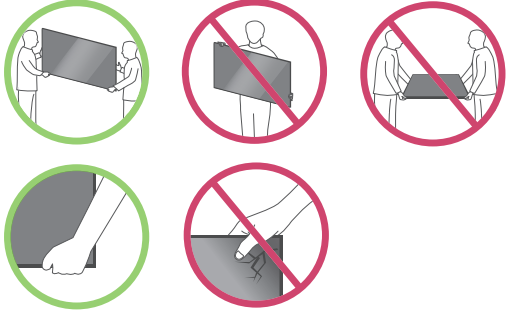
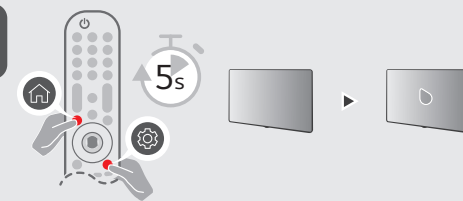
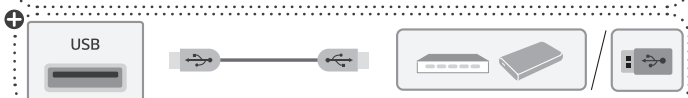
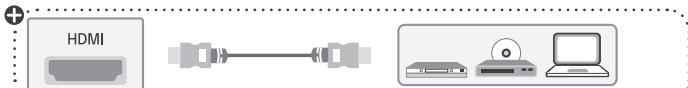


43UQ7070ZUD 43UQ7590PUB 43UQ8000AUB
43UQ7070ZUM 43UQ7590PUK 43UQ8000AUK
43UQ9000PUD

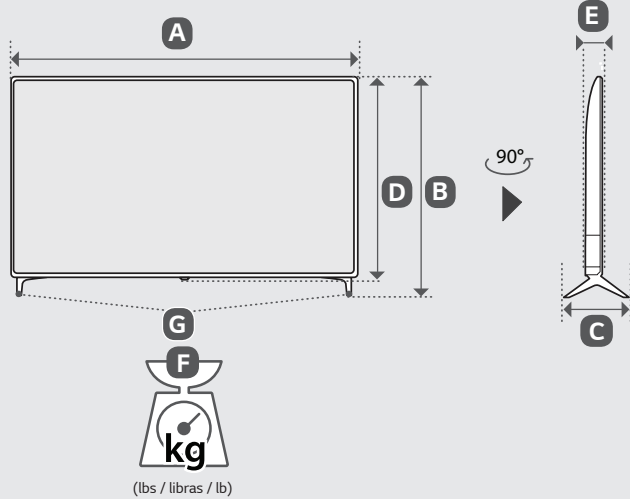




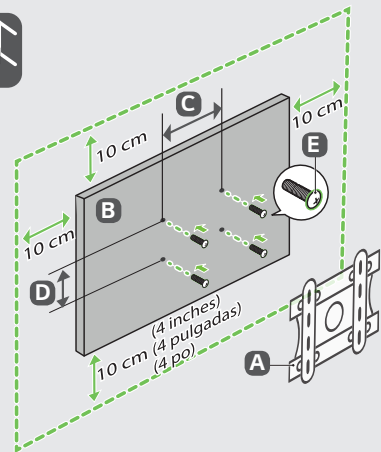
OPTICAL DIGITAL AUDIO OUT /
SORTIE AUDIO NUMÉRIQUE OPTIQUE



A, B, C, D, E : mm (inches / pulgadas / po)
F, G : kg (lbs / libras / lb)



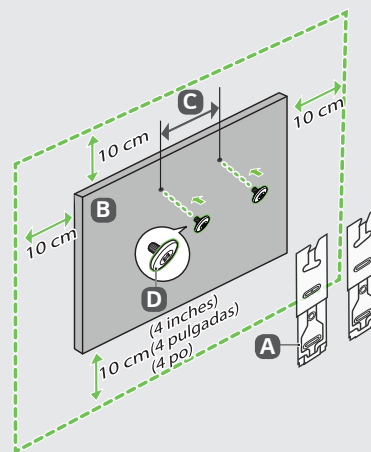
MODELS MODELOS MODÈLES	A		B		C		D		E		F		F-G		Power consumption Consumo de potencia Consommation électrique		
43UQ7070ZUD 43UQ7070ZUM 43UQ7590PUB 43UQ7590PUK 43UQ8000AUB 43UQ8000AUK 43UQ9000PUD	967 (38.0)	967 (38.0)	622 (24.4)	622 (24.4)	216 (8.5)	216 (8.5)	564 (22.2)	564 (22.2)	57.1 (2.2)	57.1 (2.2)	8.9 (19.6)	8.9 (19.6)	8.8 (19.4)	8.8 (19.4)	110 W		
Power requirement / Alimentación requerida / Alimentation										AC 120 V- 50/60 Hz							



C, D : mm (inches / pulgadas / po)

A	B	C x D	E
LSW240B MSW240	43UQ70* 43UQ75* 43UQ80* 43UQ90*	200 (7.8) x 200 (7.8)	M6
		200 (7,8) x 200 (7,8)	

C : mm (inches / pulgadas / po)



A	B	C	D
WB21LMB	43UQ70* 43UQ75* 43UQ80* 43UQ90*	200 (7.8)	M6
		200 (7,8)	



ENGLISH Read **Safety and Reference**.
ESPAÑOL Leer **Seguridad y Consultas**.
FRANÇAIS Lisez **Sécurité et références**.

ENGLISH **Easy Setup Guide**
Please read this manual carefully before operating your set and retain it for future reference.

ESPAÑOL **Guía Rápida de Configuración**
Lea atentamente este manual antes de poner en marcha el equipo y consérvelo para futuras consultas.

FRANÇAIS **Guide de configuration rapide**
Avant d'utiliser l'appareil, veuillez lire attentivement ce manuel et le conserver pour pouvoir vous y reporter ultérieurement.

⊕ : Depending upon model / Según el modelo / Selon le modèle