



English

- Read **Safety and Reference**.
- For the power supply and power consumption, refer to the label attached to the product.

Български

- Прочетете **Безопасност и справки**.
- Направете справка с етикета на продукта за електрозахранването и консумацията на енергия.

Français

- Lire le document **Sécurité et référence**.
- Reportez-vous à l'étiquette apposée sur le téléviseur pour connaître l'alimentation et la consommation électriques.

Ελληνικά

- Ανάγνωση **Ασφάλεια και αναφορά**.
- Για πληροφορίες σχετικά με την τροφοδοσία και την κατανάλωση ενέργειας, δείτε την ετικέτα του προϊόντος.

Italiano

- Consultare la sezione **Sicurezza e informazioni di riferimento**.
- Per l'alimentazione e il consumo di energia, consultare l'etichetta applicata sul prodotto.

Português

- Consulte o manual de **Segurança e Referência**.
- No que respeita à fonte de alimentação e ao consumo de energia, consulte a etiqueta mostrada no produto.

Русский

- Прочтите **Руководство по технике безопасности**.
- Требования параметров электропитания и значения потребляемой мощности указаны на информационном лейбле на задней крышке изделия.

Hrvatski

- Pročitajte **Sigurnost i reference**.
- Informacije o napajanju i potrošnji energije potražite na oznaci koja se nalazi na proizvodu.

Español

- Leer **Seguridad y Referencias**.
- Para obtener información acerca de la fuente de alimentación y el consumo de energía, consulte la etiqueta del producto.

Українська

- Прочитайте **Правила безпеки та довідкова інформація**.
- Відомості щодо подачі живлення і споживання електроенергії дивіться на наліпці на виробі.

العربية

- قراءة السلامة والمرجع.
- لمعرفة المزيد حول مصدر الإمداد بالطاقة ومعايير استهلاك الطاقة، راجع الملصق الموجود على المنتج.

Česky

- Přečtěte si část **Bezpečnost a reference**.
- Informace o napájení a příkonu naleznete na štítku připevněném k výrobku.

Deutsch

- **Sicherheitshinweise und Referenzen:** Bitte lesen!
- Informationen zur Stromversorgung und zum Stromverbrauch sind dem Etikett auf dem Gerät zu entnehmen.

Magyar

- Lásd: **Biztonsági óvintézkedések**.
- A tápellátásra és az áramfogyasztásra vonatkozó adatok a készülékre ragasztott címkén találhatóak.

Polski

- Przeczytaj **Zasady bezpieczeństwa i informacje dodatkowe**.
- Dokładne informacje o zasilaniu i zużyciu energii są umieszczone na etykiecie znajdującej się na produkcie.

Română

- Citiți **Siguranță și referințe**.
- Pentru sursa de alimentare și consumul de energie, consultați eticheta atașată pe produs.

Srpski

- Pročitajte **Bezbednost i informacije**.
- Da biste saznali informacije u vezi sa napajanjem i potrošnjom energije, pogledajte oznaku na proizvodu.

Slovenščina

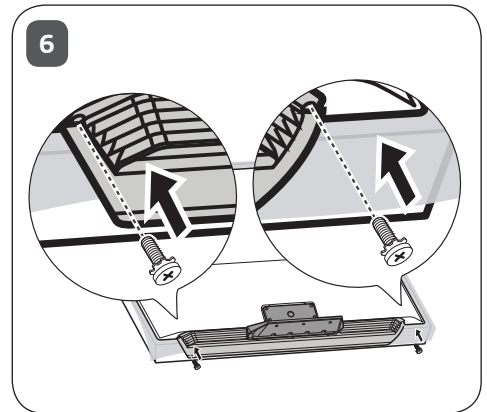
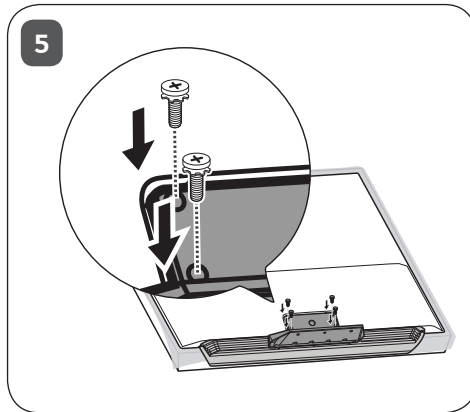
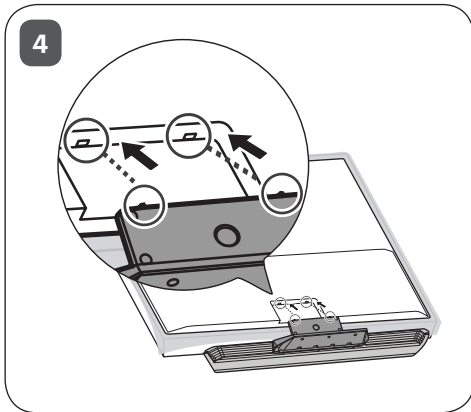
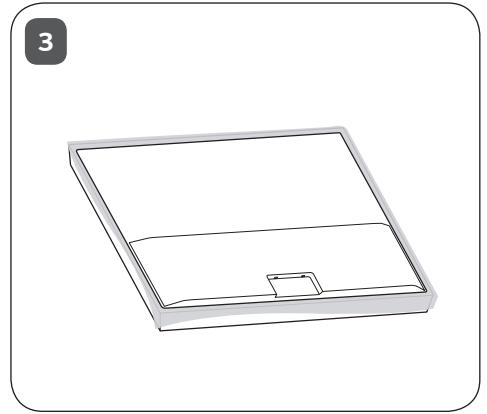
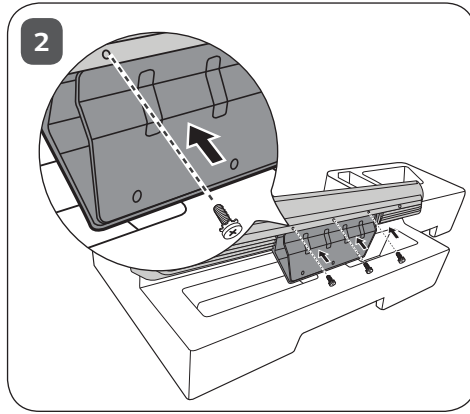
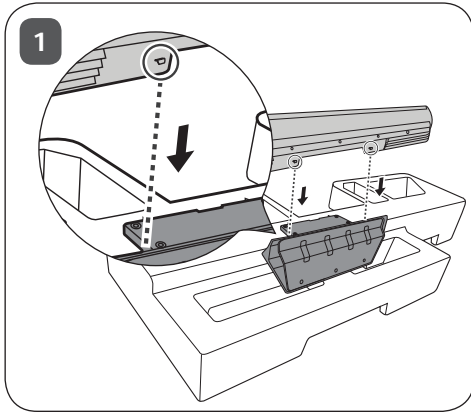
- Preberite **Varnostne informacije in napotki**.
- Podatke o napajanju in porabi energije si oglejte na nalepki izdelka.

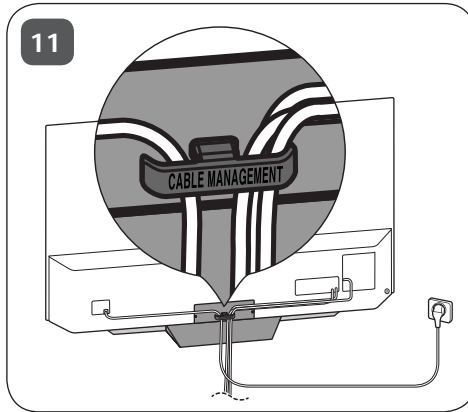
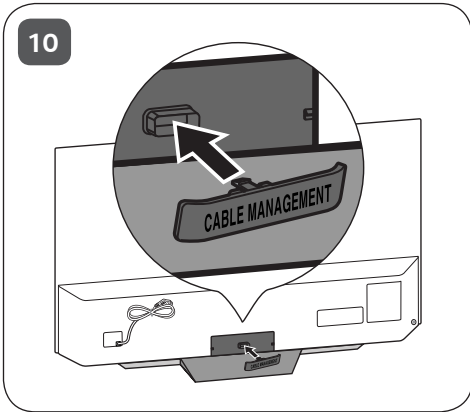
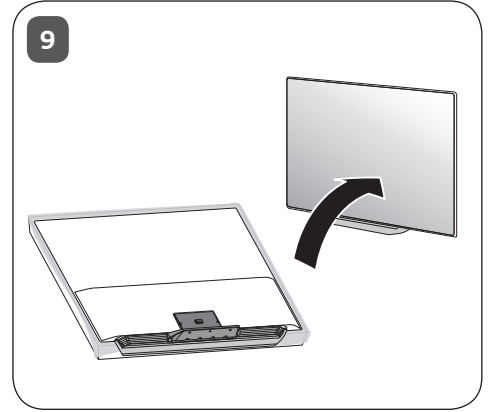
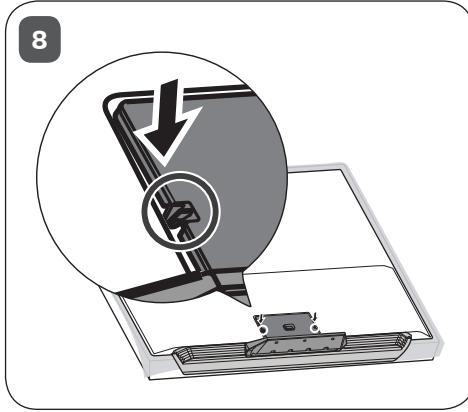
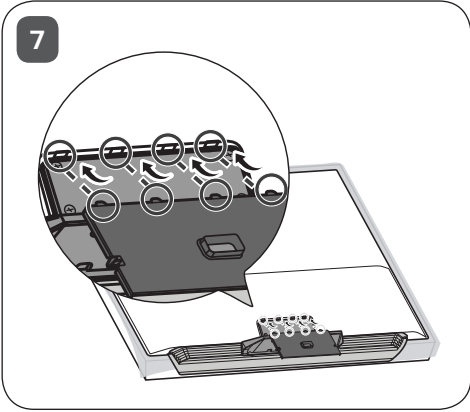
Türkçe

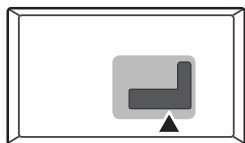
- **Güvenlik ve Referans** bölümünü okuyun.
- Güç kaynağı ve güç tüketimi için ürüne yapıştirilmiş olan etikete bakın.

O'zbekcha

- **Xavfsizlik bo'yicha ko'rsatmalar va havolalar** o'qib chiqing.
- Quvvat ta'minoti va quvvat iste'moli uchun mahsulotga yopishtirilgan yorliqqa qarang.







ANTENNA/
CABLE IN

A circular icon representing the antenna or cable input port on the TV.

A diagram showing a cable with a standard antenna connector on one end and a different connector on the other. To the right, there is a grey box containing icons for a mobile phone, a house with an antenna, and a house with a Wi-Fi symbol.

HDMI IN

A rectangular icon representing the HDMI input port on the TV.

A diagram showing an HDMI cable. To the right, there is a grey box containing icons for a Blu-ray/DVD player, a webcam, and a laptop.

HDMI IN/ARC

A rectangular icon representing the HDMI input port on the TV.

A diagram showing an HDMI cable. To the right, there is a grey box containing icons for a Blu-ray/DVD player, a webcam, a laptop, and a speaker system. A diagonal line separates the first three devices from the speaker system.

USB IN

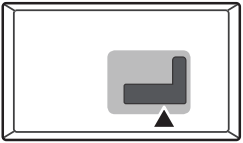
A rectangular icon representing the USB input port on the TV.

A diagram showing a USB cable. To the right, there is a grey box containing icons for a network router and a hard drive. A diagonal line separates these from a separate grey box containing a USB drive icon.

H/P OUT

A square icon representing the headset output port on the TV.

A diagram showing a cable with a small connector on one end and a pair of headphones on the other.



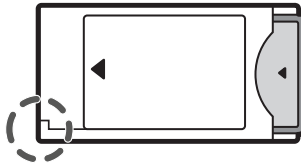
Satellite IN



OPTICAL DIGITAL
AUDIO OUT



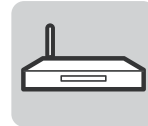
PCMCIA CARD SLOT

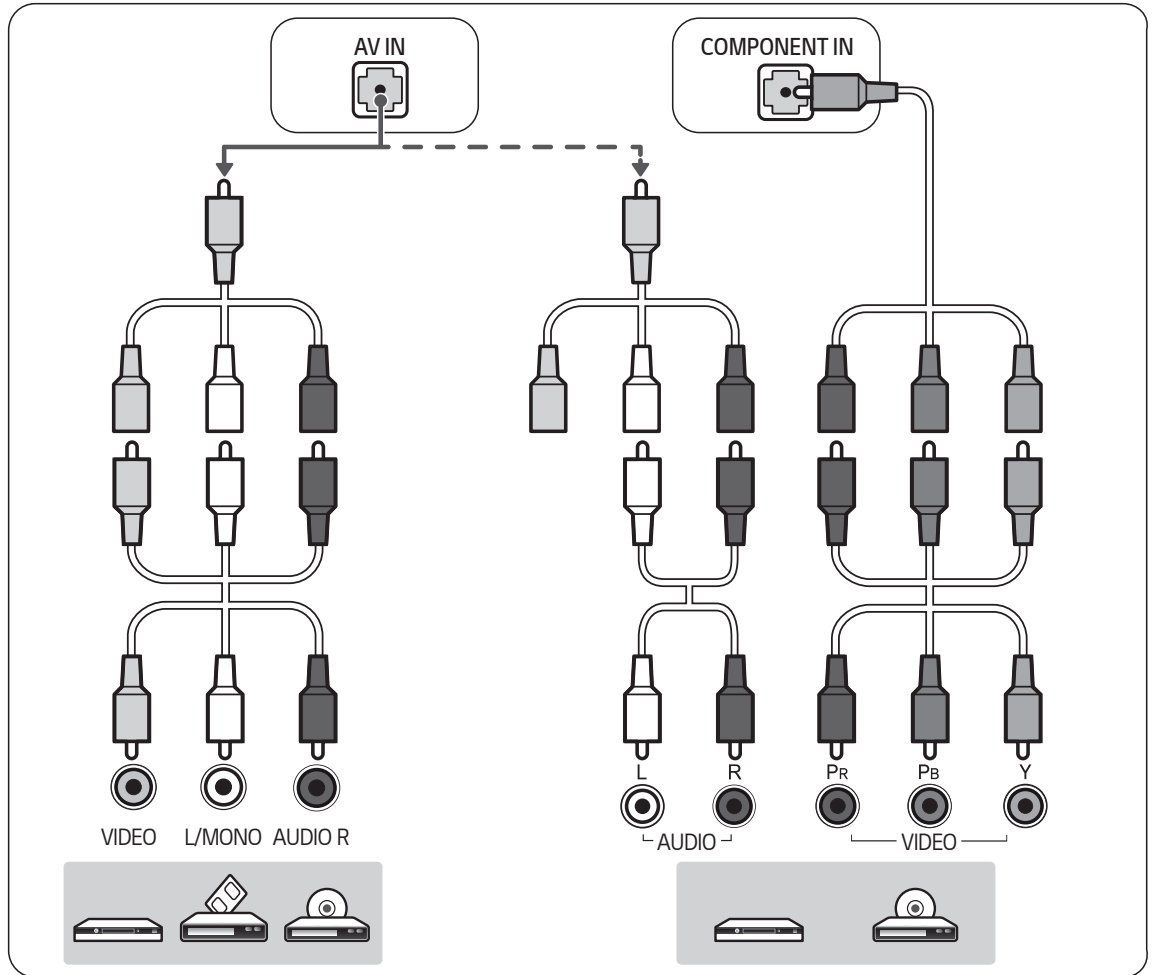
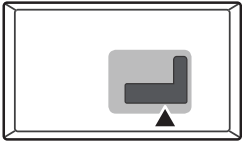


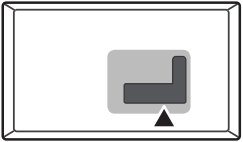
AUX LAN



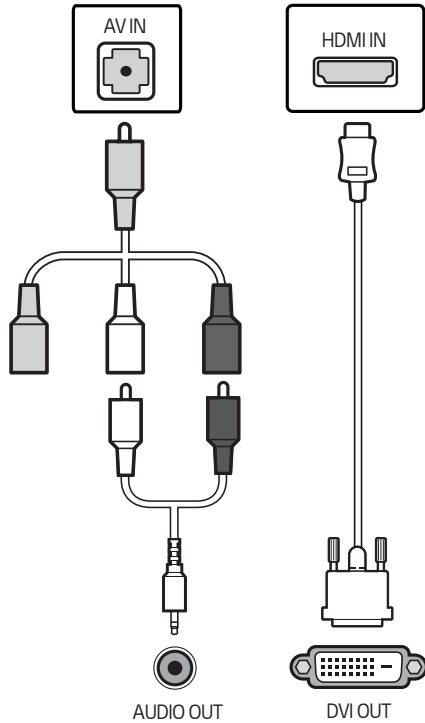
LAN

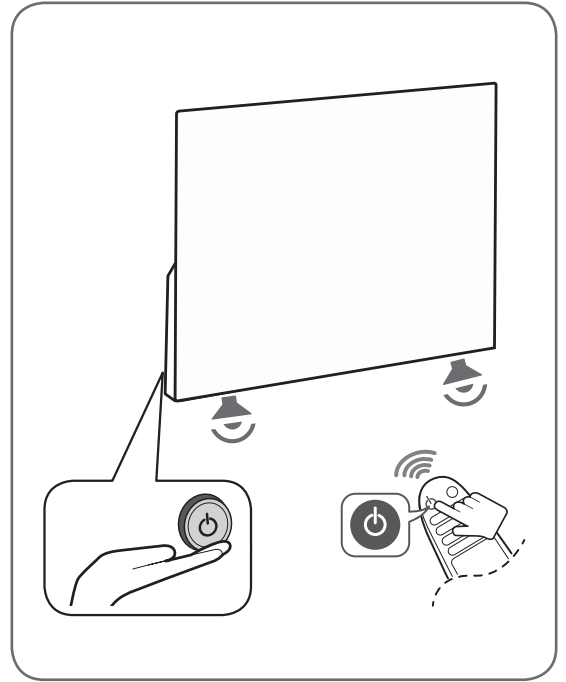
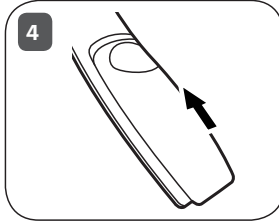
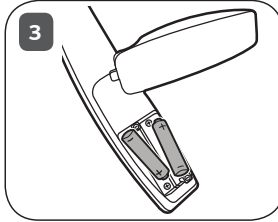
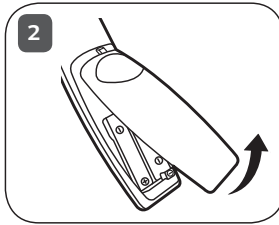
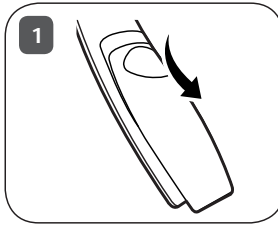


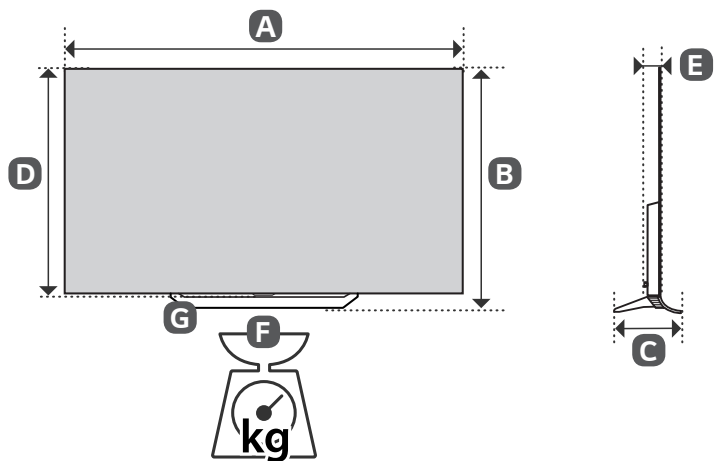




HDMI-DVI IN







	A	B	C	D	E	F	F-G
	(mm)					(kg)	
55EU961H-ZA	1228	757	230	707	46.9	19.1	16.3
65EU961H-ZA	1449	881	230	831	46.9	26.1	21.7
Power requirement					AC 100-240 V ~ 50 / 60 Hz		

РУКОВОДСТВО ПОЛЬЗОВАТЕЛЯ

Руководство по технике безопасности

OLED-телевизор

Перед началом эксплуатации устройства внимательно прочтите настоящее руководство и сохраните его для будущего использования.

www.lg.com

Предупреждение! Правила по технике безопасности



ВНИМАНИЕ

ОПАСНОСТЬ ПОРАЖЕНИЯ ЭЛЕКТРИЧЕСКИМ ТОКОМ. НЕ ОТКРЫВАТЬ.



ВНИМАНИЕ: ДЛЯ СНИЖЕНИЯ РИСКА ПОРАЖЕНИЯ ЭЛЕКТРИЧЕСКИМ ТОКОМ НЕ СНИМАЙТЕ КРЫШКУ (ИЛИ ЗАДНЮЮ ПАНЕЛЬ). ВНУТРИ НЕТ КОМПОНЕНТОВ, КОТОРЫЕ МОГЛИ БЫ ОБСЛУЖИВАТЬСЯ ПОЛЬЗОВАТЕЛЕМ. ОБРАТИТЕСЬ К КВАЛИФИЦИРОВАННОМУ СПЕЦИАЛИСТУ ПО ОБСЛУЖИВАНИЮ.



Этот символ предупреждает пользователя о наличии внутри корпуса устройства неизолированных компонентов с опасным напряжением, величины которого может оказаться достаточно для поражения электрическим током.



Этот символ предупреждает пользователя о важных инструкциях по эксплуатации и обслуживанию, указанных в документации, которая прилагается к устройству.

ПРЕДУПРЕЖДЕНИЕ: ЧТОБЫ СНИЗИТЬ РИСК ВОЗНИКНОВЕНИЯ ПОЖАРА ИЛИ ПОРАЖЕНИЯ ЭЛЕКТРИЧЕСКИМ ТОКОМ, ОБЕРЕГАЙТЕ УСТРОЙСТВО ОТ ДОЖДЯ И ВЛАГИ.

• ВО ИЗБЕЖАНИЕ ВОЗГОРАНИЯ НЕ РАЗМЕЩАЙТЕ РЯДОМ С УСТРОЙСТВОМ СВЕЧИ ИЛИ ДРУГИЕ ИСТОЧНИКИ ОТКРЫТОГО ОГНЯ.

• **Не размещайте телевизор и пульт ДУ в следующих местах:**

- Под воздействием прямого солнечного света;
- В местах с повышенной влажностью, например, в ванной комнате;
- Вблизи источников тепла, например, печей, обогревателей и др.;
- Вблизи кухонных столов или увлажнителей, где на них может попасть пар или масло;
- В местах, не защищенных от дождя или ветра;
- Не допускайте попадания на устройство капель или брызг жидкостей, а также не ставьте предметы с жидкостями, например, вазы, чашки и т. д., на устройство или над ним (например, на полках над устройством);
- Возле воспламеняемых веществ, например, бензина или свечей. Не подвергайте телевизор непосредственному воздействию кондиционера;
- Не устанавливайте устройство в местах большого скопления пыли.

В противном случае это может привести к возгоранию, поражению электрическим током, взрыву, а также неправильной работе или деформации устройства.

• Вентиляция

- Устанавливайте телевизор в местах с надлежащей вентиляцией. Не устанавливайте телевизор внутри ограниченного пространства, например, в шкафу.
- Не устанавливайте устройство на ковёр или подушку.
- Не накрывайте устройство тканью или другими материалами, когда оно включено.

• Не прикасайтесь к вентиляционным отверстиям. При длительном просмотре телевизора они могут очень нагреться.

• Не допускайте физического или механического воздействия на кабель питания, а именно перекручивания, завязывания, перегибания кабеля. Обращайте особое внимание на вилки, розетки и места соединения кабеля питания с устройством.

• Не перемещайте телевизор, если к розетке подключен кабель питания.

• Не используйте кабель питания, если он поврежден или неплотно вставлен в розетку.

• Отключая кабель питания, держите его за вилку. Не тяните за кабель питания, чтобы отключить телевизор.

• Не подключайте слишком много устройств к одной сетевой розетке. Это может привести к возгоранию или поражению электрическим током.

• Отключение устройства от питания

- Для отключения устройства от питания служит вилка кабеля питания. На случай возникновения экстренных ситуаций доступ к сетевой вилке должен оставаться свободным.

• Не разрешайте детям забираться или держаться за телевизор. Телевизор может упасть, что может привести к тяжелым травмам.

• **Заземление наружной антенны** (может отличаться в зависимости от страны):

- Если установлена наружная антенна, соблюдайте следующие меры предосторожности.

Система наружной антенны не должна располагаться возле воздушных линий электропередачи или других электрических систем освещения или питания, а также в местах возможного контакта с такими линиями электропередачи или сетями питания. Несоблюдение этого требования может привести к летальному исходу или серьезным травмам.

Убедитесь, что антенная система заземлена для защиты от скачков напряжения и собственных статических зарядов. В разделе 810 Национальных электротехнических нормативов (США) указаны сведения, касающиеся надлежащего заземления мачты и опоры, заземления вводного провода на разрядном устройстве для антенны, размера заземляющего провода, расположения разрядного устройства для антенны, подключения к заземляющим электродам и требований к заземляющему электроду.

Заземление антенны в соответствии с Национальными электротехническими нормативами (США), ANSI/NFPA 70.

- **Заземление** (кроме устройств без заземления)
 - Телевизор с заземленной вилкой с тремя контактами следует подключать к заземленной розетке с тремя контактами. Для предотвращения возможного поражения электрическим током убедитесь, что подключен провод заземления.
- Не прикасайтесь к устройству или антенне во время грозы. Возможно поражение электрическим током.
- Убедитесь, что кабель питания плотно вставлен в телевизор и настенную розетку. Несоблюдение этого требования может привести к повреждению вилки и розетки, а в некоторых случаях — и к возгоранию.
- Не вставляйте в устройство металлические или воспламеняемые предметы. Если в устройство попал посторонний предмет, отключите кабель питания и обратитесь в сервисный центр.
- Не прикасайтесь к свободному концу подключенного кабеля питания. Возможно поражение электрическим током.

• **В любом из перечисленных ниже случаев немедленно отключите устройство от питания и обратитесь в местный сервисный центр.**

- Устройство было повреждено.
- При попадании в устройство (например, адаптер переменного тока, кабель питания или телевизор) воды или другого вещества.
- При появлении запаха дыма или других запахов, исходящих от телевизора.
- Во время грозы или если устройство не планируется использовать длительное время.

Даже если телевизор выключен с помощью пульта ДУ или кнопки, он все равно остается подключенным к источнику питания, пока не отсоединен кабель питания.

- Не используйте возле телевизора высоковольтное электрооборудование (например, электромухобойку). В результате устройство может быть повреждено.
- Не пытайтесь каким-либо способом модифицировать данное устройство без письменного разрешения компании LG Electronics. Возможно случайное возгорание или поражение электрическим током. Обратитесь в местный сервисный центр для обслуживания или ремонта. Несанкционированная модификация может лишить пользователя права на использование данного устройства.
- Используйте только дополнительные устройства/аксессуары, одобренные компанией LG Electronics. Несоблюдение этого требования может привести к возгоранию, поражению электрическим током, неправильной работе или повреждению устройства.
- Не разбирайте адаптер переменного тока и кабель питания. Это может привести к пожару или поражению электрическим током.
- Пользуйтесь адаптером осторожно, не допускайте его падения и не подвергайте ударам. Удары могут привести к повреждению устройства.
- Чтобы снизить риск возгорания или поражения электрическим током, не прикасайтесь к телевизору руками. Если контакты кабеля питания влажные или покрыты пылью, полностью просушите вилку или сотрите с нее пыль.

• **Батарейки**

- Храните аксессуары (батарейки и т. д.) в безопасном месте, недоступном для детей.
- Не замыкайте, не разбирайте батарейки и не подвергайте их чрезмерному нагреванию. Не утилизируйте батарейки путем сжигания. Элементы питания не должны подвергаться нагреву от прямых солнечных лучей, огня или электрических обогревателей.

• **Перемещение**

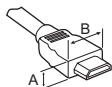
- Перед перемещением устройства убедитесь, что оно выключено и отключено от сети, а все кабели отсоединены. Для перемещения больших телевизоров может потребоваться 2 человека. Не давите на переднюю панель телевизора и не нагружайте ее. В противном случае это может привести к повреждению устройства, возгоранию или травме.
- Держите влагопоглощающий упаковочный материал и виниловую упаковку в месте, недоступном для детей.
- Не подвергайте устройство ударам и не допускайте попадания в него посторонних предметов. Не допускайте падения на экран каких-либо предметов.
- Не нажимайте сильно на панель рукой или острым предметом (гвоздем, карандашом или ручкой). Не царапайте панель. Это может привести к повреждениям экрана.

• **Очистка**

- Перед очисткой отключите кабель питания. Затем осторожно протрите устройство мягкой/сухой тканью. Не распыляйте воду или другие жидкости непосредственно на телевизор. Не используйте очистители для стекол, освежители воздуха, средства для уничтожения насекомых, смазочные вещества, восковую полировальную пасту (автомобильную или промышленную), абразивные средства, растворители, бензол, спирт и т. п. вещества, которые могут повредить устройство и его панель. Это может привести к поражению электрическим током или повреждению устройства.

Подготовка

- При первом включении нового телевизора, после приобретения, инициализация телевизора может занять несколько минут.
- Изображения изделия могут отличаться от Вашего телевизора.
- Экранное меню Вашего телевизора может незначительно отличаться от приведенных изображений.
- Доступные меню и параметры могут отличаться в зависимости от используемого источника входа или модели устройства.
- Функции устройства могут быть изменены без уведомления в дальнейшем.
- Доступ к устройству и розетке должен оставаться свободным. В некоторых устройствах нет кнопки вкл./выкл. Их выключают с помощью отсоединения кабеля питания.
- Комплектация устройства может отличаться в зависимости от модели.
- Спецификации устройства или содержание данного руководства может изменяться без предварительного уведомления, ввиду модернизации функций устройства.
- Для обеспечения оптимального соединения кабеля HDMI и USB-устройства должны иметь корпус разъема толщиной не более 10 мм и шириной не более 18 мм. Используйте удлинитель, который поддерживает USB 2.0, если кабель USB или флэш-накопитель USB не вставляется в порт USB на Вашем телевизоре.



* $A \leq 10 \text{ мм}$

* $B \leq 18 \text{ мм}$

- Используйте сертифицированный кабель с логотипом HDMI.
- При использовании несертифицированного кабеля HDMI экран может отображаться неправильно или может возникнуть ошибка подключения. Рекомендуемые типы кабелей HDMI:
 - Высокоскоростной HDMI®/TM – кабель (3 м или короче);
 - Высокоскоростной HDMI®/TM – кабель с Ethernet (3 м или короче).

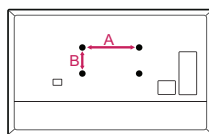
Принадлежности, приобретаемые отдельно

Отдельные элементы каталога могут быть изменены или модифицированы без уведомления. Для приобретения этих принадлежностей обратитесь к дилеру. Данные устройства работают только с совместимыми моделями.

Название модели или ее конструкция может изменяться в зависимости от функциональных обновлений, решения производителя или от его политики.

Кронштейн для настенного крепления

Убедитесь в том, что винты и настенный кронштейн отвечают стандартам VESA. В следующей таблице приведены стандартные габариты для комплектов настенного крепления.



Модель	55/65EU96*
VESA (A x B) (мм)	300 x 200
Стандартный винт	M6
Количество винтов	4
Кронштейн для настенного крепления	OLW480B

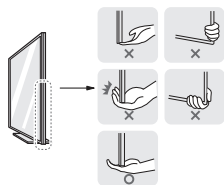
Поднятие и перемещение

Перед перемещением или поднятием телевизора ознакомьтесь со следующими инструкциями во избежание повреждения и для обеспечения безопасной транспортировки независимо от типа и размера телевизора.

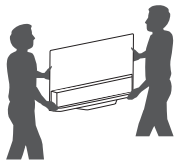
- Телевизор предпочтительно перемещать в оригинальной коробке или упаковочном материале.
- Перед перемещением или поднятием телевизора отключите кабель питания и все остальные кабели.
- Во избежание царапин, когда Вы держите телевизор, экран должен быть направлен в сторону от Вас.



- Крепко удерживайте верхнюю и нижнюю части корпуса телевизора. Не нажимайте на экран и на области решетчатого динамика.



- Большой телевизор должны переносить не менее 2-х человек.
- При транспортировке телевизора в руках удерживайте его, как показано на следующем рисунке.



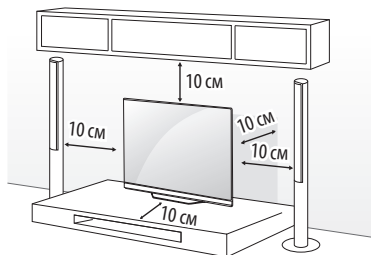
- При транспортировке не подвергайте телевизор тряске или избыточной вибрации.
- При транспортировке держите телевизор вертикально, не ставьте его на бок и не наклоняйте влево или вправо.
- Не оказывайте чрезмерного давления на каркас рамы, ведущего к ее сгибанию/деформации, так как это может привести к повреждению экрана.
- При обращении с телевизором будьте осторожны, чтобы не повредить выступающие кнопки.



- Избегайте касания экрана, так как это может привести к его повреждению.
- Не перемещайте телевизор за держатели для кабелей, т.к. они могут порваться, что может привести к травмам и повреждениям телевизора.
- При подсоединении подставки к телевизору положите его экраном вниз на стол, подложив мягкую ткань или упаковочный пакет, чтобы предотвратить появление царапин.

Установка на столе

- 1 Поднимите и вертикально установите телевизор на столе.
 - Оставьте зазор минимум 10 см от стены для достаточной вентиляции.

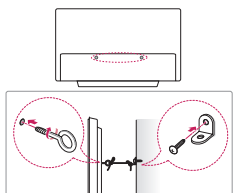


- 2 Подключите кабель питания к розетке.



- Не наносите посторонние вещества (масла, смазочные вещества и т. п.) на поверхность винта при сборке устройства. (Это может привести к повреждению устройства).
- При установке телевизора на подставку нужно предпринять меры по предотвращению его опрокидывания. При несоблюдении указанных мер предосторожности устройство может упасть, что может привести к нанесению Вам травмы.
- Для обеспечения безопасности и продолжительного срока службы устройства не используйте детали, не одобренные изготовителем.
- Какие-либо повреждения или ущерб, вызванные использованием деталей, не одобренных производителем, не являются гарантийным случаем.
- Убедитесь, что винты правильно вставлены и надежно затянуты. (Если они не будут надежно затянуты, телевизор может наклониться вперед после установки). Не затягивайте винты слишком сильно в противном случае они могут быть повреждены и затянуты неправильно.

Закрепление телевизора к стене

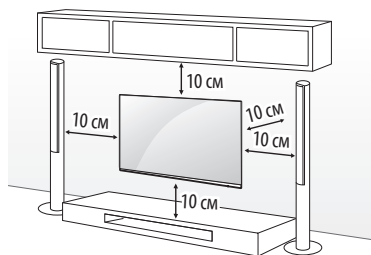


- 1 Вставьте и затяните болты с ушками или болты кронштейнов ТВ на задней панели телевизора.
 - Если в местах для болтов с ушками уже установлены другие болты, то сначала выкрутите их.
- 2 Закрепите кронштейны на стене с помощью болтов. Совместите кронштейн и болты с ушками на задней панели телевизора.
- 3 Крепким шнуром надежно привяжите болты с ушками к кронштейнам. Убедитесь в том, что шнур расположен горизонтально.

- Используемая для крепления поверхность должна быть достаточно устойчивой и прочной.
- Кронштейны, винты и шнуры не входят в комплект поставки. Дополнительные аксессуары можно приобрести у местного дилера.

Крепление на стене

Прикрепите настенный кронштейн (приобретается отдельно) к задней поверхности телевизора и к стене, выравнивая по уровню. Для монтажа на стену из непрочных материалов обязательно обратитесь к квалифицированному специалисту по монтажу и строительству. Компания LG рекомендует вызывать квалифицированного мастера для крепления телевизора к стене. Рекомендуется использовать кронштейн для настенного крепления LG. Кронштейн для настенного крепления LG обеспечивает удобство настройки положения с подключенными кабелями. Если Вы используете кронштейн для настенного крепления другого производителя, рекомендуется использовать кронштейн, который обеспечивает надежное крепление устройства на стене и наличие достаточного места за устройством для удобного подсоединения всех внешних устройств. Рекомендуется подключать все кабели до установки фиксированных настенных креплений.



- ⚠ Отсоедините подставку перед установкой настенного крепления телевизора, выполнив процедуру подсоединения подставки в обратном порядке.
- Дополнительные сведения по винтам и кронштейну для настенного крепления см. в разделе Принадлежности, приобретаемые отдельно.
- Если требуется закрепить устройство на стене, установите стандартное VESA-крепление для монтажа на стене (дополнительная деталь) на его задней панели. При установке устройства на стене с помощью кронштейна для настенного крепления (дополнительная деталь) надежно закрепите его во избежание падения устройства.
- При креплении телевизора на стене убедитесь, что устройство не висит на кабеле питания и сигнальных кабелях.
- Не устанавливайте устройство на стену, где оно может быть подвержено воздействию масляных паров (например, на кухне, рядом с плитой). Это может повредить устройство и привести к его падению.

Подключения

Подключите к телевизору различные внешние устройства и переключите режимы источников для выбора внешнего устройства. Для получения дополнительной информации о подключении внешнего устройства см. руководства пользователя каждого устройства.

Антенна/Кабель

Подключите телевизионный антенный кабель (75 Ω) к входному гнезду в ТВ (Antenna/Cable IN).

- Для подключения нескольких телевизоров используйте антенный разветвитель.
- Если присутствуют помехи и Вы используете личную антенну, сориентируйте её в направлении на ТВ вышку.
- При плохом качестве изображения правильно установите усилитель сигнала, чтобы обеспечить изображение более высокого качества.
- Антенный кабель, усилитель и разветвитель в комплект поставки не входят.
- В местах, где отсутствует телевидение ULTRA HD, этот телевизор не может напрямую получать сигналы вещания ULTRA HD. (В зависимости от модели).

Спутниковая антенна

Подключите кабель от спутниковой тарелки (75 Ω) или к специальной спутниковой розетке с проходом по питанию.

SAM - (CI) Модуль

Просмотр закодированных (платных) каналов при приеме цифрового ТВ. (В зависимости от модели).

- Проверьте, правильно ли установлен SAM (CI) - модуль в разъем PCMCIA. Неправильная установка модуля может привести к повреждению SAM (CI) - модуля и разъема PCMCIA.
- Если в телевизоре отсутствуют видеоизображение и звук при подключенном SAM (CI) - модуле, свяжитесь с оператором клиентской службы наземного/кабельного/спутникового вещания.

Другие подключения

Подключите телевизор к внешнему устройству. Для получения наилучшего качества изображения и звука подключите телевизор к внешнему устройству HDMI-кабелем. Не все кабели входят в комплект поставки.

HDMI

- Поддерживаемый формат HDMI аудио (В зависимости от модели):
DTS (44,1 кГц / 48 кГц / 88,2 кГц / 96 кГц),
DTS HD (44,1 кГц / 48 кГц / 88,2 кГц / 96 кГц / 176,4 кГц / 192 кГц),
True HD (48 кГц),
Dolby Digital/Dolby Digital Plus (32 кГц / 44,1 кГц / 48 кГц),
PCM (32 кГц / 44,1 кГц / 48 кГц / 96 кГц / 192 кГц)

•  → Экран → **Дополнительные настройки** → **HDMI ULTRA HD Deep Colour**

- Вкл.: Поддержка 4K при 50/60 Гц (4:4:4, 4:2:2, 4:2:0)
- Выкл.: Поддержка 4K при 50/60 Гц, 8 бит (4:2:0)

Если устройство, подключенное к порту Вход, также поддерживает ULTRA HD Deep Colour, изображение может быть четче. Но если устройство его не поддерживает, изображение может быть искажено. В таком случае отключите параметр **HDMI ULTRA HD Deep Colour** в настройках телевизора.

USB

Некоторые USB концентраторы могут не работать. Если устройство USB, подключенное с помощью концентратора USB, не обнаружено, подсоедините его непосредственно к порту USB в телевизоре.

- При подключении веб-камеры следует использовать порт USB 1. Порт USB 2 может не поддерживать некоторые веб-камеры. (В зависимости от модели).

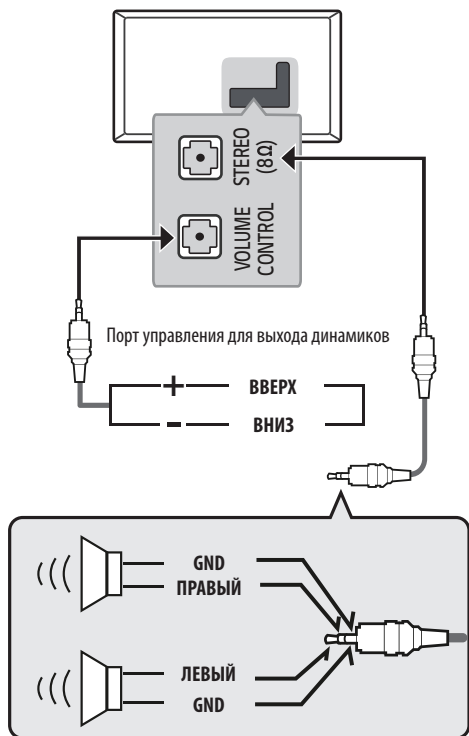
Внешние устройства

Допустимо подключение следующих внешних устройств: Проигрыватели Blu-ray, HD-приемники, DVD-проигрыватели, видеомагнитофоны, аудиосистемы, устройства хранения данных USB, ПК, игровые приставки и другие внешние устройства.

- Процесс подключения внешнего устройства отличается в зависимости от модели.
- Подключите внешние устройства независимо от порядка расположения разъемов телевизора.
- Инструкции по эксплуатации см. в документации внешнего устройства.
- При подключении к телевизору игровой приставки используйте кабель, который поставляется в комплекте игровой приставки.
- В режиме РС (ПК) может наблюдаться шум из-за выбранного разрешения, частоты вертикальной развертки, контрастности или яркости. При возникновении помех выберите для выхода РС (ПК) другое разрешение, измените частоту обновления или отрегулируйте яркость и контрастность в меню Экран так, чтобы изображение стало четким.
- В режиме РС (ПК) некоторые настройки разрешения экрана могут не работать должным образом в зависимости от видеокарты.
- При воспроизведении материалов в формате ULTRA HD с компьютера видео- и аудиопоток могут попеременно прерываться, в зависимости от производительности вашего компьютера. (В зависимости от модели).
- При подключении через LAN рекомендуется использовать кабель CAT 7. (Только при наличии разъема LAN).

Внешняя акустическая система

Управление громкостью через порт



• Характеристики кабеля

<p>GND/ВВЕРХ/ВНИЗ</p>	<p>Повышающий/понижающий контакт подключается в разъем GPIO с напряжением 3,3 В.</p>
	<p>ЦПУ обнаруживает переход от 3,3 В к "земле" для управления громкостью.</p>



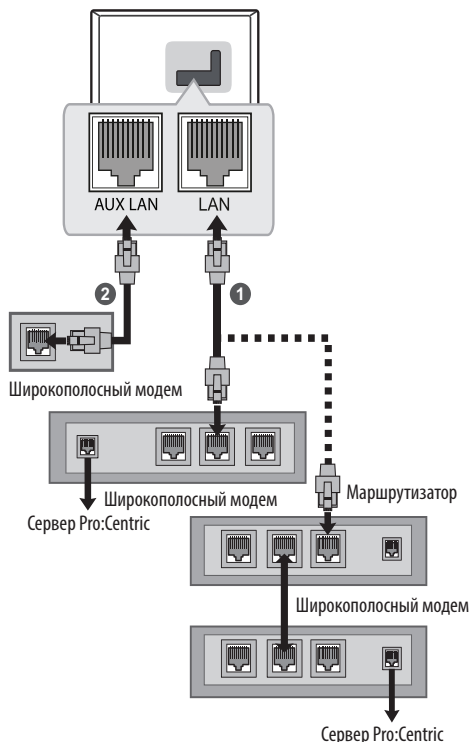
- Используйте только с 3-контактным разъемом стерео 3,5 мм.
- Не подсоединяйте наушники к порту для подключения внешнего динамика.

Сеть

Проводное подключение к сети

Данный телевизор может быть подключен к серверу Pro:Centric с помощью порта LAN. После физического подключения телевизор должен быть настроен для работы в сети.

Подключите LAN порт Pro:Centric сервера к LAN порту ТВ посредством модема или маршрутизатора.



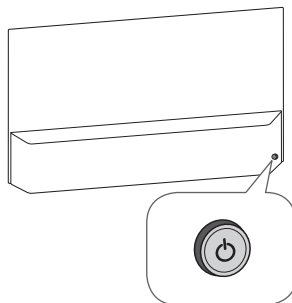
- 1 Подключите LAN кабель к порту модема или маршрутизатора, к LAN порту телевизора.
- 2 Подключите порт LAN компьютера к порту AUX LAN телевизора.



- Не подключайте модульный телефонный кабель к порту LAN.
- Поскольку существуют различные способы подключения, следуйте инструкциям вашего оператора связи или интернет-провайдера.

Использование кнопки

Функциями телевизора можно удобно управлять с помощью соответствующей кнопки.



Основные функции

	Включение питания (Нажмите) Выключение питания* (Нажмите и удерживайте)
	Регулировка уровня громкости
	Переключение ТВ каналов

1 Все запущенные приложения будут закрыты.

Настройка меню

Когда телевизор включен, нажмите кратковременно кнопку . Выбирать элементы меню можно с помощью соответствующей кнопки.

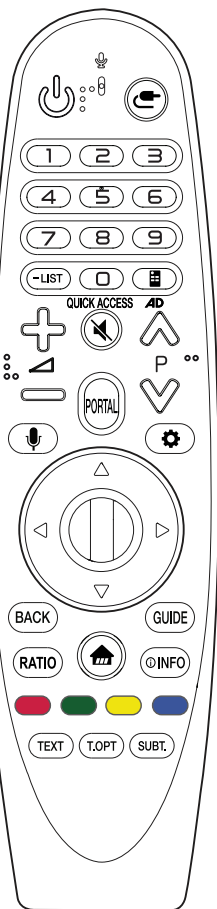
	Выключение питания телевизора.
	Открывает меню настроек.
	Закрытие окон просмотра на экране и возврат к просмотру ТВ.
	Изменение источника входного сигнала.

Использование пульта ДУ

Описания в данном руководстве относятся к кнопкам на пульте ДУ. Внимательно прочитайте настоящее руководство и правильно используйте пульт ДУ с телевизором.

При появлении сообщения “Низкий заряд батареи пульта ДУ Magic. Замените батарею.” необходимо заменить батареи.

Чтобы заменить батареи, откройте крышку батарейного отсека, замените батареи (1,5 В AA) с учетом ⊕ и ⊖, указанных на маркировке в отсеке, закройте крышку. Направляйте пульт ДУ на телевизор. Чтобы извлечь батареи, выполните указания по их установке в обратном порядке.



(Некоторые кнопки и сервисы могут быть недоступны в зависимости от модели и региона).

* Чтобы воспользоваться кнопкой, нажмите и удерживайте ее в течение 3 и более секунд.

(ПИТАНИЕ) Включение и выключение телевизора.

(ВХОД) Изменение источника входного сигнала.

Цифровые кнопки Ввод чисел.

— **LIST** Доступ к списку каналов.

(Экранный пульт ДУ) Отображение экранного пульта ДУ.

— Доступ к меню универсального пульта.

QUICK ACCESS* (Меню быстрого доступа) Быстрый переход к назначенному на цифровую кнопку приложению во время просмотра телепередач или использовании других приложений.

AD* Включение функции аудио описаний.

Настройка уровня громкости.

(БЕЗ ЗВУКА) Вкл./Откл. звука.

(БЕЗ ЗВУКА) Переход к меню **Доступность**.

Последовательное переключение каналов.

PORTAL Отображение и скрытие гостиничного интерактивного меню.

(Распознавание голоса)

Для использования функции распознавания голоса требуется подключение к сети.

После отображения на экране телевизора панели индикации голоса нажмите и удерживайте кнопку и громко произнесите команду.

(Быстрые настройки) Доступ к быстрым настройкам.

(Быстрые настройки) Отображение меню **Все настройки**.

Колесико (OK) Нажмите центральную кнопку Колесико для выбора меню. Переключать каналы и прокручивать меню можно с помощью кнопки-колесика.

(вверх/вниз/влево/вправо) Навигацию в меню можно осуществлять нажатием кнопок вверх, вниз, влево, вправо. При нажатии кнопок во время использования указателя, указатель исчезнет с экрана, и пульт ДУ Magic будет использоваться в качестве основного пульта ДУ. Чтобы вернуть указатель на экран, потрясите Пульт ДУ Magic влево и вправо.

BACK Возврат на предыдущий уровень меню.

BACK* Закрытие окон просмотра на экране и возврат к просмотру ТВ.

GUIDE Отображение программы передач.

RATIO Изменение размеров изображения.

(HOME) Доступ к домашней панели SMART TV.

(HOME) Отображение предыдущих действий.

INFO Отображение информации о текущей программе или входе.

Доступ к специальным функциям некоторых меню.


Кнопки телетекста (TEXT, T.OPT) Эти кнопки используются для работы с телетекстом.

SUBT. Отображение субтитров в цифровых каналах (при вещании).


Как зарегистрировать пульт ДУ Magic

Как зарегистрировать пульт ДУ Magic

Чтобы пользоваться пультом ДУ Magic сначала выполните его сопряжение с телевизором.

- 1 Вставьте элементы питания в пульт ДУ Magic и включите телевизор.
 - 2 Направьте пульт ДУ Magic в сторону телевизора и нажмите кнопку  **Колесико (OK)** на пульте ДУ.
- * Если зарегистрировать пульт ДУ Magic на телевизоре не удается, повторите попытку, предварительно выключив и снова включив телевизор.

Отмена регистрации пульта ДУ Magic

Одновременно нажмите кнопки **BACK** и  (**HOME**) и удерживайте их в течение 5 секунд, чтобы отключить пульт ДУ Magic от телевизора.

* При нажатии и удерживании кнопки **GUIDE** можно отменить и повторно зарегистрировать Пульт ДУ Magic.



- В соответствии с рекомендациями точка доступа (AP) должна располагаться на расстоянии более 0,2 м от телевизора. Из-за радиочастотных помех установка точки доступа на расстоянии менее 0,2 м от телевизора может привести к неправильной работе пульта ДУ Magic.
- Не используйте новые батареи вместе со старыми. Это может привести к перегреву и протечкам батарей.
- Несоблюдение полярности батареи может привести к ее взрыву или вытеканию электролита, что в свою очередь может повлечь за собой возгорание, получение травм или загрязнение окружающей среды.
- В данном устройстве используются батареи. В Вашей стране могут действовать нормативные правила, регулирующие утилизацию батарей надлежащим образом для защиты окружающей среды. Для получения сведений по утилизации и переработке обратитесь к местным властям.
- Не подвергайте батареи воздействию источников избыточного тепла, например, солнца, огня и т. д.

Устранение неисправностей

Для улучшения качества работы устройства рекомендуется обновление версии ПО (Программного обеспечения).

Покупателю следует убедиться в совместимости оборудования с программным обеспечением LGE. При необходимости проконсультируйтесь с представителем компании LGE и загрузите пересмотренную версию ПО в соответствии с руководством, предоставленным LGE.

Телевизор не реагирует на команды пульта дистанционного управления (пульта ДУ).

- Проверьте датчик ДУ на телевизоре и повторите попытку.
- Убедитесь в отсутствии препятствий между телевизором и пультом ДУ.
- Убедитесь, что батареи находятся в рабочем состоянии и правильно установлены (\oplus к \oplus , \ominus к \ominus).

ТВ не включается: отсутствуют изображение и звук.

- Убедитесь в том что телевизор включен.
- Убедитесь в том что кабель питания подключен к розетке.
- Убедитесь в том что розетка работает, подключив к ней другие устройства.

Телевизор самопроизвольно выключается.

- Проверьте параметры управления энергопотреблением. Возможно произошел сбой в сети электропитания.
- Проверьте, не включена ли функция автоматического выключения.
- Если входной сигнал отсутствует в течение 15 минут, телевизор выключится автоматически.

При подключении к ПК (HDMI/DVI) отображается сообщение "Нет сигнала".

- Выключение/включение телевизора с помощью пульта ДУ.
- Повторное подключение кабеля HDMI.
- Перезапустите компьютер, пока телевизор включен.

Нарушение отображения изображения

- Если устройство кажется холодным на ощупь, при его включении возможно небольшое мерцание. Это нормальное явление, с устройством все в порядке.
- Данная панель является усовершенствованной моделью и имеет разрешение в несколько миллионов пикселей. На панели могут появляться мелкие черные точки и/или яркие цветные точки (белые, красные, синие или зеленые) размером 1 ррт. Это не является неисправностью и не влияет на производительность и надежность устройства.

Эта проблема также встречается в продуктах других производителей и не является поводом для обмена или денежного возмещения (денежной компенсации).

- В зависимости от угла просмотра (слева/справа/сверху/снизу) яркость и цветность панели может изменяться.

Это происходит ввиду особенностей строения панели. Данные изменения не связаны с производительностью устройства и не являются неисправностью.

Звуки, издаваемые устройством

- Потрескивание: Треск, который можно услышать при просмотре или выключении телевизора, вызван тепловым сжатием пластика в результате изменения температуры и влажности. Данный шум является обычным явлением при использовании продуктов, подверженных температурной деформации.
- Гудение электрической цепи/жужжание панели. Из высокочастотной коммутационной схемы устройства может исходить тихий шум, образованный при прохождении большого тока, необходимого для работы устройства. Это зависит от устройства.

Данный звук не влияет на работу и надежность продукта.



- Убедитесь, что на салфетке не осталось излишков воды или очистителя.
- Не распыляйте воду или очиститель непосредственно на экран телевизора.
- Убедитесь, что на сухую салфетку нанесено оптимальное количество воды или очистителя и протрите экран.

Технические характеристики

(В зависимости от страны)

Характеристики вещания				
	Цифровое ТВ			Аналоговое ТВ
Стандарт вещания	DVB-S/S2 ¹ DVB-C DVB-T DVB-T2 ¹			PAL/SECAM B/G, D/K, I SECAM L
Зона покрытия канала (диапазон частот)	DVB-S/S2	DVB-C	DVB-T/T2	46 ~ 862 МГц
	950 ~ 2150 МГц	46 ~ 890 МГц	VHF III: 174 ~ 230 МГц UHF IV: 470 ~ 606 МГц UHF V: 606 ~ 862 МГц S полоса II: 230 ~ 300 МГц S полоса III: 300 ~ 470 МГц	
Максимальное количество каналов в списке	6000	3000		
Волновое сопротивление антенны	75 Ω			
Размер CAM (CI) модуля (Ш x В x Г)	100,0 мм x 55,0 мм x 5,0 мм			

¹ В зависимости от страны

Беспроводной модуль: технические характеристики. (LGSBWAC72)

Беспроводной LAN (IEEE 802.11a/b/g/n/ac)

Диапазон частот	Выходная мощность (Макс.)
2400–2483,5 МГц	14 дБм
5150–5725 МГц	16,5 дБм
5725–5850 МГц (для стран, не входящих в ЕС)	11,5 дБм

Bluetooth

Диапазон частот	Выходная мощность (Макс.)
2400–2483,5 МГц	8,5 дБм

Поскольку диапазоны могут отличаться в разных странах, пользователь не может изменять или настраивать рабочую частоту. Этот продукт настроен в соответствии с таблицей частот в регионах.

Для безопасности пользователя устройство необходимо устанавливать и использовать на расстоянии минимум 20 см от пользователя.

Стандарт "IEEE 802.11ac" недоступен в некоторых странах.

Условия эксплуатации

Температура воздуха при рабочем режиме	от 0 °С до 40 °С
Влажность воздуха при рабочем режиме	Менее 80 %
Температура воздуха при хранении	от -20 °С до 60 °С
Влажность воздуха при хранении	Менее 85 %

Поддерживаемые режимы HDMI от внешних устройств

Разрешение	Частота горизонтальной развертки (кГц)	Частота вертикальной развертки (Гц)
640 x 480p	31,469	59,94
	31,5	60,00
720 x 480p	31,47	59,94
	31,5	60,00
720 x 576p	31,25	50,00
1 280 x 720p	44,96	59,94
	45	60,00
	37,5	50,00
1 920 x 1 080i	28,125	50,00
	33,72	59,94
	33,75	60,00
1 920 x 1 080p	26,97	23,976
	27,00	24,000
	33,71	29,97
	33,75	30,00
	56,25	50,00
	67,432	59,94
	67,5	60,00
	135	120
	134,86	119,88
	112,5	100
3 840 x 2 160p	53,95	23,98
	54	24,00
	56,25	25,00
	61,43	29,97
	67,5	30,00
	112,5	50,00
	134,865	59,94
135	60,00	
4 096 x 2 160p	53,95	23,98
	54	24,00
	56,25	25,00
	61,43	29,97
	67,5	30,00
	112,5	50,00
134,865	59,94	
135	60,00	

Поддерживаемые режимы HDMI/DVI-PC (ПК)

- ПК аудио не поддерживается.
- Используйте HDMI IN 1 для PC (ПК). (В зависимости от модели).

Разрешение	Частота горизонтальной развертки (кГц)	Частота вертикальной развертки (Гц)
640 x 350	31,468	70,09
720 x 400	31,469	70,08
640 x 480	31,469	59,94
800 x 600	37,879	60,31
1 024 x 768	48,363	60,00
1 360 x 768	47,712	60,015
1 152 x 864	54,348	60,053
1 280 x 1 024	63,981	60,020
1 920 x 1 080	67,5	60
	135	120
3 840 x 2 160	54	24,00
	56,25	25,00
	67,5	30,00
4 096 x 2 160	53,95	23,97
	54	24

Подключение к компонентному входу

Порты компонентного сигнала на телевизоре	Y	P _B	P _R
---	---	----------------	----------------

Выходные видеоразъемы на DVD-проигрывателе	Y	P _B	P _R
	Y	B-Y	R-Y
	Y	Cb	Cr
	Y	Pb	Pr

Сигнал	Компонентный
480i / 576i	0
480p / 576p	0
720p / 1 080i	0
1 080p	0

Поддерживаемые форматы изображений

Формат файла	Расширение	Разрешение
.jpeg, .jpg, .jpe	JPEG	Минимальный: 64 (Ш) x 64 (В) Максимальный (Обычного типа): 15 360 (Ш) x 8 640 (В) Максимальный (Прогрессивный тип): 1 920 (Ш) x 1 440 (В)
.png	PNG	Минимальный: 64 (Ш) x 64 (В) Максимальное разрешение: 5 760 (Ш) x 5 760 (В)
.bmp	BMP	Минимальный: 64 (Ш) x 64 (В) Максимальное разрешение: 1 920 (Ш) x 1 080 (В)

Поддерживаемые форматы аудио

Формат файла	Обозначения на экране	Сведения
.mp3	Битрейт	32 Кбит/с ~ 320 Кбит/с
	Частота дискретизации	16 кГц - 48 кГц
	Кодек	MPEG1, MPEG2
	Каналы	моно, стерео
.wav	Битрейт	-
	Частота дискретизации	8 кГц - 96 кГц
	Кодек	PCM
	Каналы	моно, стерео
.ogg	Битрейт	64 Кбит/с ~ 320 Кбит/с
	Частота дискретизации	8 кГц - 48 кГц
	Кодек	Vorbis
	Каналы	моно, стерео
.wma	Битрейт	128 Кбит/с ~ 320 Кбит/с
	Частота дискретизации	8 кГц - 48 кГц
	Кодек	WMA
	Каналы	до 6 каналов
.flac	Битрейт	-
	Частота дискретизации	8 кГц - 96 кГц
	Кодек	FLAC
	Каналы	моно, стерео

- Количество поддерживаемых каналов может зависеть от частоты дискретизации.

Расширение	Кодек	
.asf .wmv	Видео	Профили VC-1 Advanced (кроме WMVA), VC-1 Simple и VC-1 Main
	Аудио	WMA Standard (кроме WMA v1/WMA Speech)
.avi	Видео	Xvid (кроме 3 warp-point GMC), H.264/AVC, Motion Jpeg, MPEG-4
	Аудио	MPEG-1 Layer I, II, MPEG-1 Layer III (MP3), Dolby Digital, LPCM, ADPCM, DTS
.mp4 .m4v .mov	Видео	H.264/AVC, MPEG-4, HEVC
	Аудио	Dolby Digital, Dolby Digital Plus, AAC, MPEG-1 Layer III (MP3)
.3gp .3g2	Видео	H.264/AVC, MPEG-4
	Аудио	AAC, AMR-NB, AMR-WB
.mkv	Видео	MPEG-2, MPEG-4, H.264/AVC, VP8, VP9, HEVC
	Аудио	Dolby Digital, Dolby Digital Plus, AAC, PCM, DTS, MPEG-1 Layer I, II, MPEG-1 Layer III (MP3)
.ts .trp .tp .mts	Видео	H.264/AVC, MPEG-2, HEVC
	Аудио	MPEG-1 Layer I, II, MPEG-1 Layer III (MP3), Dolby Digital, Dolby Digital Plus, AAC, PCM
.mpg .mpeg .dat	Видео	MPEG-1, MPEG-2
	Аудио	MPEG-1 Layer I, II, MPEG-1 Layer III (MP3)
.vob	Видео	MPEG-1, MPEG-2
	Аудио	Dolby Digital, MPEG-1 Layer I, II, DVD-LPCM
.rm ¹	Видео	RV30, RV40
.rmvb ¹	Аудио	Realaudio6(cook), AAC LC, HE-AAC
.mkv .mp4 .ts	Видео	H.264/AVC, HEVC
	Аудио	Dolby Digital, Dolby Digital Plus, AAC
		• Оптимальным разрешением экрана является: 3 840 x 2 160

1 В зависимости от страны

Уведомление о программном обеспечении с открытым исходным кодом

Для получения исходного кода по условиям лицензий GPL, LGPL, MPL и других лицензий с открытым исходным кодом, который содержится в данном продукте, посетите веб-сайт: <http://opensource.lge.com>.

Кроме исходного кода, для загрузки доступны все соответствующие условия лицензии, отказ от гарантий и уведомления об авторских правах.

Компания LG Electronics также может предоставить открытый исходный код на компакт-диске за плату, покрывающую связанные с этим расходы (стоимость носителя, пересылки и обработки), по запросу, который следует отправить по адресу электронной почты opensource@lge.com.

Это предложение действительно в течение трех лет с момента последней поставки нами данного продукта. Это предложение актуально для любого получателя данной информации.

Лицензии

Поддерживаемые лицензии могут отличаться в зависимости от модели.



Термины HDMI и HDMI High-Definition Multimedia Interface и Логотип HDMI являются товарными знаками или зарегистрированными товарными знаками HDMI Licensing Administrator, Inc. в Соединенных Штатах и других странах.

Информацию о патентах DTS см. на веб-сайте <http://patents.dts.com>. Произведено по лицензии компании DTS Licensing Limited. DTS, логотип, а также DTS в сочетании с логотипом, DTS 2.0 Channel, DTS 2.0+Digital Out, DTS-HD и DTS Virtual:X являются зарегистрированными товарными знаками DTS, Inc. в Соединенных Штатах Америки и/или других странах. © DTS, Inc. Все права защищены.

Произведено по лицензии Dolby Laboratories. Название Dolby, Dolby Vision, Dolby Audio, Dolby Atmos и символ с двойной буквой D являются торговыми марками Dolby Laboratories.

(В зависимости от модели).



HEVC Advance™
Covered by Patents at patentlist.hevcadvance.com

Важные сведения по предотвращению появления остаточного изображения

OLED — это технология светоизлучающих дисплеев, которая обеспечивает повышенное качество изображения. Как и на любом светоизлучающем дисплее, на OLED-телевизорах при определенных условиях (например, при длительном отображении на экране статического изображения) может появляться временное остаточное изображение. Однако это явление происходит редко при обычных условиях просмотра и не является признаком неисправности. Ниже изложены полезные сведения по использованию OLED-телевизора.

Изображения, которые могут приводить к появлению остаточного изображения

- Статические изображения, которые непрерывно отображаются на экране в течение длительного периода времени, например, номера каналов, логотипы станций, названия программ, субтитры в новостях и фильмах, заголовки.
- Статические меню и значки в игровых и телевизионных приставках.
- Черные полосы слева, справа, сверху и внизу экрана, например, на изображениях формата 4:3 и 21:9.

Рекомендации по предотвращению появления остаточного изображения

- Избегайте просмотра видео, содержащего изображения, перечисленные выше, которые отображаются в течение длительного периода времени.
- Для просмотра видео, содержащего изображения, перечисленные выше, которые отображаются в течение длительного периода времени, настройте телевизор, как указано ниже.
 - **Экран** → **Настройки режима изображения** → **Режим экрана** → **ЭКО**
 - **Экран** → **Настройки режима изображения** → **СВЕТ OLED** → выберите нижнее значение
 - **Экран** → **Настройки панели OLED** → **Яркость статических объектов** → **Высоко**
- Отключите панель меню внешнего устройства, например, телевизионной приставки, чтобы она не отображалась в течение длительного периода времени (обратитесь к инструкциям в руководстве к соответствующему внешнему устройству).
- Для просмотра видео, содержащего черные полосы слева, справа, сверху и внизу, выполните следующие настройки, чтобы убрать черные полосы.
 - **Экран** → **Формат экрана** → **Формат экрана** → **Вертикальное увеличение** или **Ручной масштаб**

Функции для восстановления качества изображения после появления временного остаточного изображения

- В OLED-телевизорах есть функция восстановления пикселей, которая предотвращает появление временного остаточного изображения. Эта функция может выполняться автоматически или вручную.
- В автоматическом режиме функция запускается после выключения телевизора, если он проработал (не обязательно непрерывно) не менее четырех часов. Восстановление пикселей автоматически запускается на несколько минут после выключения экрана. (При сбое питания или отключении кабеля питания функция в автоматическом режиме не запускается.)
- Чтобы запустить восстановление пикселей вручную, выберите в настройках **Экран** → **Настройки панели OLED** → **Восстановление пикселей**. После запуска вручную, функция выполняется в течение приблизительно одного часа. В течение этого времени на экране может отображаться горизонтальная линия; это не является признаком неисправности.
- Если восстановление пикселей не запустить вручную в течение определенного периода времени, на экране отобразится сообщение с рекомендацией запустить эту функцию. Выполните действия, указанные в сообщении.
- Кроме восстановления пикселей, доступны другие функции для защиты экрана от появления остаточного изображения. Например, функция автоматического уменьшения уровня яркости экрана (частично или полностью), которая запускается при непрерывном отображении на экране статического изображения. После исчезновения статического изображения яркость автоматически возвращается на прежний уровень. Это специальная функция, ее выполнение не является признаком неисправности.



Модель и серийный номер телевизора
указаны на задней панели устройства.
Запишите эти данные на случай, если Вам
потребуется техническое обслуживание.

МОДЕЛЬ _____

СЕРИЙНЫЙ НОМЕР _____


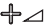


РУКОВОДСТВО ПОЛЬЗОВАТЕЛЯ













RS-232C

Перед началом эксплуатации устройства внимательно прочтите настоящее руководство и сохраните его для будущего использования.

ИК-КОДЫ

- Этот компонент доступен не для всех моделей.

Шестнадцатеричный код	Функции	ПРИМЕЧАНИЕ
08	 (ПИТАНИЕ)	Кнопка пульта ДУ (Вкл./Выкл. питание)
0B	 (ВХОД)	Кнопка пульта ДУ
11-19	Кнопки с цифрами 1-9	Кнопка пульта ДУ
4C	— LIST	Кнопка пульта ДУ
DE	 (Экранный пульт ДУ) AD  (Распознавание голоса)	Кнопка пульта ДУ
10	Кнопки с цифрами 0 QUICK ACCESS	Кнопка пульта ДУ
02		Кнопка пульта ДУ
03		Кнопка пульта ДУ
09	 (БЕЗ ЗВУКА)	Кнопка пульта ДУ
00	 P  Колесико (ВВЕРХ)	Кнопка пульта ДУ
01	P   Колесико (ВНИЗ)	Кнопка пульта ДУ
0C	PORTAL	Кнопка пульта ДУ

Шестнадцатеричный код	Функции	ПРИМЕЧАНИЕ
43	 (Быстрые настройки)	Кнопка пульта ДУ
83	 Колесико (OK)	Кнопка пульта ДУ
40		Кнопка пульта ДУ
41		Кнопка пульта ДУ
07		Кнопка пульта ДУ
06		Кнопка пульта ДУ
28	BACK	Кнопка пульта ДУ
AB	GUIDE	Кнопка пульта ДУ
79	RATIO	Кнопка пульта ДУ
7C	 (HOME)	Кнопка пульта ДУ
AA	 INFO	Кнопка пульта ДУ
72	 (КРАСНАЯ)	Кнопка пульта ДУ
71	 (ЗЕЛЕНАЯ)	Кнопка пульта ДУ
63	 (ЖЕЛТАЯ)	Кнопка пульта ДУ
61	 (СИНЯЯ)	Кнопка пульта ДУ
20	TEXT	Кнопка пульта ДУ
21	T.OPT(T.Option)	Кнопка пульта ДУ
39	SUBT.	Кнопка пульта ДУ

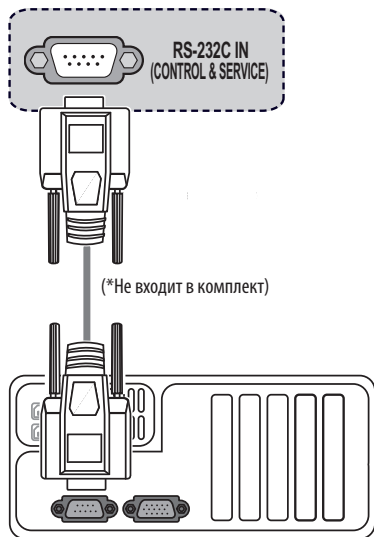
НАСТРОЙКА ВНЕШНЕГО УСТРОЙСТВА УПРАВЛЕНИЯ

Настройка RS-232C

• Изображения изделия могут отличаться от Вашего телевизора. Подключите входной разъем RS-232C к внешнему устройству управления (например, к компьютеру или системе контроля аудио/видео) для управления функциями телевизора с внешнего устройства.

Подключите последовательный порт устройства управления к разъему RS-232C, расположенному на задней панели телевизора.

• Кабели RS-232C не поставляются вместе с устройством.



(В зависимости от модели).

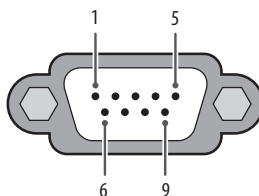
Тип гнезда для телефона

(В зависимости от модели).

- Необходимо приобрести переходник mini jack 3,5 мм на RS-232C для подключения ПК к телевизору, как указано в руководстве пользователя.
- * Для подключения других моделей следует использовать порт USB.
- * Интерфейс подключения может отличаться от интерфейса вашего телевизора.



Тип разъема: 9-контактный, вилка D-Sub



№	Название контакта
1	3,5 В
2	RXD (прием данных)
3	TXD (передача данных)
4	Выход ИК от ТВ
5	GND
6	Нет соединения
7	Нет соединения (в некоторых моделях предусмотрен контакт 5 В)
8	Нет соединения
9	Нет соединения (в некоторых моделях предусмотрен контакт 12 В)

Протокол передачи/приема

(В зависимости от модели).

Передача

[Команда1][Команда2][][Установить идентификатор][][Данные][Cr]

[Команда1]: Первая Команда для управления телевизором. (j, k, m или x)

[Команда2]: Вторая Команда для управления телевизором.

[Установить идентификатор]: Можно настроить идентификатор для выбора нужного идентификатора телевизора в меню параметров. Значения могут быть в диапазоне от 1 до 99. При выборе для параметра «Установить ID» значения 0 будет осуществляться управление всеми подключенными телевизорами. Установить ID указывается в десятичном виде (от 1 до 99) в меню и в шестнадцатеричном виде (от 0 x 0 до 0 x 63) по протоколу передачи/приема.

[Данные]: Передача данных команды. Передайте данные «FF» для чтения состояния команды.

[Cr]: Возврат каретки

В коде ASCII — «0 x 0D»

[]: Пробел в коде ASCII (0 x 20)

Подтверждение нормальных данных

[Команда2][][Установить идентификатор][][OK][Данные][x]

* Телевизор передает АСК (подтверждение) в таком формате при получении нормальных данных. В настоящее время, если данные находятся в режиме чтения, будет указано текущее состояние. Если данные находятся в режиме записи, данные будут возвращены на компьютер.

Подтверждение ошибки

[Команда2][][Установить идентификатор][][NG][Данные][x]

* Телевизор передает АСК (подтверждение) в таком формате при получении неправильных данных от недействующих функций или при возникновении коммуникационных ошибок.

Данные 00: Недопустимый код

1 Питание (Команда: k a)

► Включение и выключение телевизора.

Передача

[k][a][][Установить идентификатор][][Данные][Cr]

Данные 00: Выкл.

Данные 01: Вкл.

Подтверждение

[a][][Установить идентификатор][][OK/NG][Данные][x]

► Отображение состояния питания (включено/выключено).

Передача

[k][a][][Установить идентификатор][][FF][Cr]

Подтверждение

[a][][Установить идентификатор][][OK/NG][Данные][x]

* Также, если другие функции передают данные «0 x FF» на основе этого формата, полученные данные представляют состояние каждой функции.

* Когда питание телевизора подключено, на экране могут появляться сообщения OK Ack., Error Ack. и др.

2 Формат экрана (Команда: k c) (формат основного изображения)

► Выбор формата экрана. (формат основного изображения)
Формат экрана можно также настроить в параметрах изображения.

Передача

[k][c][][Установить идентификатор][][Данные][Cr]

Данные 01: 4:3 (обычный экран - Исходный отключен)

Данные 02: 16:9 (широкий экран - Исходный отключен)

Данные 06: Оригинальный (Исходный отключен)

Данные 09: Исходный

Подтверждение

[c][][Установить идентификатор][][OK/NG][Данные][x]

* Используя входной сигнал ПК, вы выбираете соотношение размеров экрана 16:9 или 4:3.

3 Отключение экрана (Команда: k d)

- ▶ Включение/выключение экрана.

Передача

[k][d][][Установить идентификатор][][Данные][Cr]

Данные 00: Экран включен (есть изображение) / Видео включено

Данные 01: Экран выключен (нет изображения)

Данные 10: Видео выключено

Подтверждение

[d][][Установить идентификатор][][OK/NG][Данные][x]

- * Если отключено только видео, на телевизоре отображается экранное меню. Но при выключении экрана, экранное меню отображаться не будет.

4 Отключение звука (Команда: k e)

- ▶ Включение/выключение звука.
Включать/отключать звук можно также с помощью кнопки MUTE на пульте ДУ.

Передача

[k][e][][Установить идентификатор][][Данные][Cr]

Данные 00: Функция выключения звука включена
(звук выключен)Данные 01: Функция выключения звука выключена
(звук включен)

Подтверждение

[e][][Установить идентификатор][][OK/NG][Данные][x]

5 Регулировка громкости (Команда: k f)

- ▶ Настройка громкости.
Настроить громкость можно также с помощью кнопок громкости на пульте дистанционного управления.

Передача

[k][f][][Установить идентификатор][][Данные][Cr]

Данные мин.: от 00 до макс.: 64

- * См. раздел "Реальное соответствие данных".

Подтверждение

[f][][Установить идентификатор][][OK/NG][Данные][x]

6 Контрастность (Команда: k g)

- ▶ Установка контрастности.
Контрастность можно также настроить в параметрах изображения.

Передача

[k][g][][Установить идентификатор][][Данные][Cr]

Данные мин.: от 00 до макс.: 64

- * См. раздел "Реальное соответствие данных".

Подтверждение

[g][][Установить идентификатор][][OK/NG][Данные][x]

7 Яркость (Команда: k h)

- ▶ Настройка яркости экрана.
Яркость можно также настроить в параметрах изображения.

Передача

[k][h][][Установить идентификатор][][Данные][Cr]

Данные мин.: от 00 до макс.: 64

- * См. раздел "Реальное соответствие данных".

Подтверждение

[h][][Установить идентификатор][][OK/NG][Данные][x]

8 Цветность (Команда: k i)

- ▶ Настройка цветности изображения.
Цветность можно также настроить в параметрах изображения.

Передача

[k][i][][Установить идентификатор][][Данные][Cr]

Данные мин.: от 00 до макс.: 64

- * См. раздел "Реальное соответствие данных".

Подтверждение

[i][][Установить идентификатор][][OK/NG][Данные][x]

9 Оттенки (Команда: k j)

- ▶ Настройка оттенков экрана.
Оттенки можно также настроить в параметрах изображения.

Передача

[k][j][][Установить идентификатор][][Данные][Cr]

Данные красного: от 00 до зеленого: 64

* См. раздел "Реальное соответствие данных".

Подтверждение

[j][][Установить идентификатор][][OK/NG][Данные][x]

10 Четкость (Команда: k k)

- ▶ Настройка резкости экрана.
Резкость можно также настроить в параметрах изображения.

Передача

[k][k][][Установить идентификатор][][Данные][Cr]

Данные мин.: от 00 до макс.: 32

* См. раздел "Реальное соответствие данных".

Подтверждение

[k][][Установить идентификатор][][OK/NG][Данные][x]

11 Выбор экранного меню (Команда: k l)

- ▶ Дистанционное включение или отключение экранного меню.

Передача

[k][l][][Установить идентификатор][][Данные][Cr]

Данные 00: Выкл.

Данные 01: Вкл.

Подтверждение

[l][][Установить идентификатор][][OK/NG][Данные][x]

12 Режим блокировки пульта ДУ (Команда: k m)

- ▶ Блокировка пульта дистанционного управления и кнопок на передней панели телевизора.

Передача

[k][m][][Установить идентификатор][][Данные][Cr]

Данные 00: Выкл.

Данные 01: Вкл.

Подтверждение

[m][][Установить идентификатор][][OK/NG][Данные][x]

- * Если пульт ДУ не используется, работайте в этом режиме. При включении или выключении основного питания блокировка внешнего источника управления отключается.
- * В режиме ожидания, если включена блокировка кнопок, телевизор нельзя включить кнопкой включения на пульте ДУ и кнопкой включения на устройстве.

13 Баланс (Команда: k t)

- ▶ Настройка баланса.
Баланс можно также настроить в параметрах звука.

Передача

[k][t][][Установить идентификатор][][Данные][Cr]

Данные Левый: 00 до Правый: 64

* См. раздел "Реальное соответствие данных".

Подтверждение

[t][][Установить идентификатор][][OK/NG][Данные][x]

14 Цвет. темп-ра (Команда: x u)

- ▶ Настройка цветовой температуры. Цветовую температуру можно также настроить в параметрах изображения.

Передача

[x][u][][Установить идентификатор][][Данные][Cr]

Данные Теплая: 00 до Холодная: 64

* См. раздел "Реальное соответствие данных".

Подтверждение

[u][][Установить идентификатор][][OK/NG][Данные][x]

15 Экономия энергии (Команда: j q)

- Снижение энергопотребления телевизора. Экономия энергии можно также настроить в параметрах изображения.

Передача

[j][q][][Установить идентификатор][][Данные][Cr]

Функция энергосбережения				Уровень				Описание	
7	6	5	4	3	2	1	0		
0	0	0	0	Низкое Питание	0	0	0	0	Выкл.
0	0	0	0	Низкое Питание	0	0	0	1	Минимальная
0	0	0	0	Низкое Питание	0	0	1	0	Средняя
0	0	0	0	Низкое Питание	0	0	1	1	Максимальная
0	0	0	0	Низкое Питание	0	1	0	1	Отключение экрана
0	0	0	0	Низкое Питание	0	1	0	0	Авто

- Режим Авто поддерживается в телевизорах с микропроцессорным датчиком.

Подтверждение

[q][][Установить идентификатор][][OK/NG][Данные][x]

16 Автоматическая Конфигурация (Команда: j u) (только для моделей с поддержкой режима RGB)

- Автоматическая настройка положения картинки и минимизация дрожания изображения. Эта функция работает в следующем режиме: RGB (ПК).

Передача

[j][u][][Установить идентификатор][][Данные][Cr]

Данные 01: Установка

Подтверждение

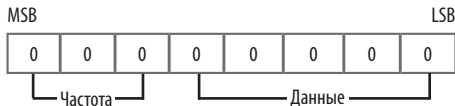
[u][][Установить идентификатор][][OK/NG][Данные][x]

17 Эквалайзер (Команда: j v)

- Настройка эквалайзера.

Передача

[j][v][][Установить идентификатор][][Данные][Cr]



7	6	5	Частота	4	3	2	1	0	Шаг
0	0	0	1-ый диапазон	0	0	0	0	0	0 (десятичный)
0	0	1	2-ый диапазон	0	0	0	0	1	1 (десятичный)
0	1	0	3-ый диапазон
0	1	1	4-ый диапазон	1	0	0	1	1	19 (десятичный)
1	0	0	5-ый диапазон	1	0	1	0	0	20 (десятичный)

Подтверждение

[v][][Установить идентификатор][][OK/NG][Данные][x]

18 Команда выбора канала (Команда: m a)

- Настройка канала на нужный физический номер.

Передача

[m][a][][Установить идентификатор][][Данные 00][][Данные 01][][Данные 02][Cr]

Данные 00: Старший байт номера канала

Данные 01: Младший байт номера канала

Например, № 47 → 00 2F (2FH)

№ 394 → 01 8A (18AH),

Цифровое ТВ № 0 → Неприменимо

Данные 02: [Антенны]

0 x 00: Аналоговое основной

0 x 10: DTV основной

0 x 20: Радио

[Кабелей]

0 x 80: Аналоговое основной

0 x 90: DTV основной

0 x A0: Радио

[Спутник]

0 x 40: DTV основной

0 x 50: Радио основной

Диапазон номеров каналов

Мин.: 00 Макс.: 270F (от 0 до 9999)

Подтверждение

[a][][Установить идентификатор][][OK/NG][Данные][x]

19 Пропуск/Доб. программы (Команда: m b)

- Добавление или удаление текущей программы.

Передача

[m][b][][Установить идентификатор][][Данные][Cr]

Данные 00: Пропуск

Данные 01: Доб.

Подтверждение

[b][][Установить идентификатор][][OK/NG][Данные][x]

20 Кнопка (Команда: m c)

- Отправка кода кнопки ИК-пульта ДУ.

Передача

[m][c][][Установить идентификатор][][Данные][Cr]

Данные ИК-КОДЫ

Подтверждение

[c][][Установить идентификатор][][OK/NG][Данные][x]

21 Настройка параметра Подсветка (Команда: m g)

- Управление подсветкой.

Передача

[m][g][][Установить идентификатор][][Данные][Cr]

Данные мин.: от 00 до макс.: 64

Подтверждение

[g][][Установить идентификатор][][OK/NG][Данные][x]

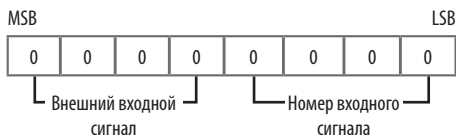
22 Настройка параметра Вход (Команда: x b) (входной сигнал основного изображения)

- Выбор источника входного сигнала телевизора.

Передача

[x][b][][Установить идентификатор][][Данные][Cr]

Данные Структура



Внешний входной сигнал				Данные
0	0	0	0	Цифр.ТВ
0	0	0	1	Аналоговый
0	0	1	0	AV
0	1	0	0	Компонент
0	1	1	0	RGB
0	1	1	1	HDMI
1	0	0	0	
1	0	0	1	
1	0	1	0	

Номер входного сигнала				Данные
0	0	0	0	Вход1
0	0	0	1	Вход2
0	0	1	0	Вход3
0	0	1	1	Вход4

Подтверждение

[b][][Установить идентификатор][][OK/NG][Данные][x]

*** Реальное соответствие данных**

00: Шаг 0
:
A: Шаг 10 (Установить идентификатор 10)
:
F: Шаг 15 (Установить идентификатор 15)
10: Шаг 16 (Установить идентификатор 16)
:
64: Шаг 100
:
6E: Шаг 110
:
73: Шаг 115
74: Шаг 116
:
CF: Шаг 199
:
FE: Шаг 254
FF: Шаг 255



Модель и серийный номер телевизора указаны на задней панели устройства.

Запишите эти данные, на случай, если Вам потребуется техническое обслуживание.

МОДЕЛЬ _____

СЕРИЙНЫЙ НОМЕР _____