



MANUAL SIMPLE

# Sistema de altavoz de alta potencia

ESPAÑOL

Lea este manual detenidamente antes de utilizar su equipo y guárdelo para futuras consultas. Para ver las instrucciones de las características avanzadas, visite <http://www.lg.com> y descargue el Manual del propietario. Ciertos contenidos de este manual pueden no coincidir con los de su unidad.

MODELO

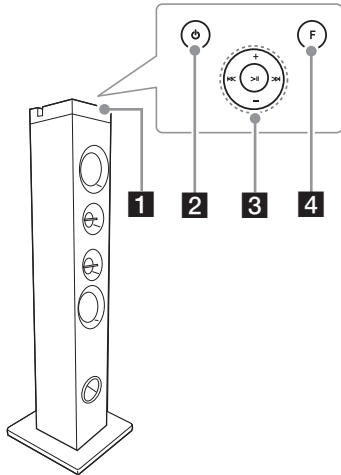
FJ1



www.lg.com  
Copyright © 2017 LG Electronics Inc. Reservados todos los derechos.

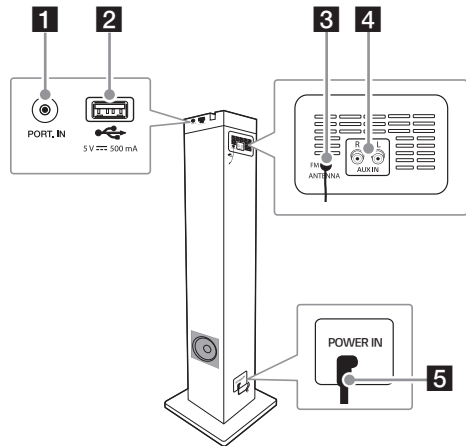


## Panel superior / frontal



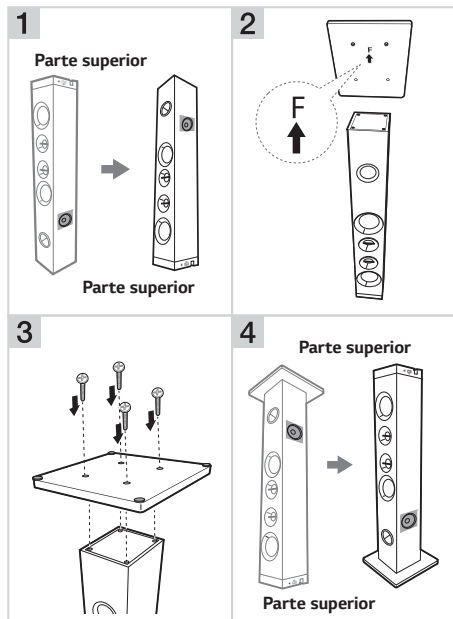
- 1** Ventana de pantalla
- 2** (Espera)  
Enciende o apaga.
- 3** (Saltar/Buscar)
  - Avanza o retrocede rápidamente.
  - Busca una sección dentro de un archivo.
  - Selecciona las emisoras de radio.
- >||** (Reproducir/Pausa)
  - Inicia o pausa la reproducción.
  - Selecciona Estéreo/Mono.
- +/-**  
Ajusta el volumen del altavoz.
- 4** **F** (Función)  
Selecciona la función y la fuente de entrada.

## Panel lateral / trasero



- 1** Toma PORT. (Portátil) IN
- 2** Puerto USB  
Puede reproducir archivos conectando el dispositivo USB.
- 3** FM ANTENNA
- 4** AUX IN (L/R)  
Conecte un dispositivo auxiliar.
- 5** POWER IN

## Montaje de los Altavoces



**!** Tenga cuidado de no dañar la parte superior de la unidad al colocar el altavoz en posición invertida.

## Información adicional

### Especificaciones

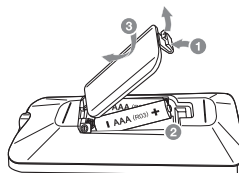
Requisitos de alimentación eléctrica	Consulte la etiqueta principal de la unidad.
Consumo de energía	Consulte la etiqueta principal de la unidad. Reposo conectado en red: 0,5 W (Si están activados todos los puertos de red.)
Dimensiones (An x Al x F)	Aprox. 136 mm x 962 mm x 164 mm (266 mm x 962 mm x 294 mm con base)
USB (Bus Power Supply)	5 V $\overline{\text{---}}$ 500 mA
Amplificador (Potencia de salida RMS total)	100 W RMS

El diseño y las especificaciones están sujetos a cambios sin previo aviso.

## Modo de desconexión de la conexión de red inalámbrica o el dispositivo inalámbrico

Apague la unidad pulsando el botón de encendido/apagado durante más de 5 segundos.

## Sustitución de la pila



## Declaración de Conformidad



Por la presente, LG Electronics declara que el equipo de radio tipo SISTEMA DE PARLANTE DE ALTA POTENCIA cumple con la Directiva 2014/53/EU. El texto completo de la declaración de conformidad EU está disponible en la siguiente dirección de Internet:

<http://www.lg.com/global/support/cedoc/cedoc#>

Para consideración del usuario, este equipo debe instalarse y operarse con una distancia mínima de 20 cm entre el equipo y el cuerpo.

Rango de frecuencia	Potencia de salida (Max.)
2402 a 2480 MHz	10 dBm

