



MANUEL D'UTILISATION

Signalétique numérique LG

(MONITEUR DE
SIGNALISATION)

Veillez lire attentivement ce manuel avant de mettre votre moniteur en service et conservez-le pour référence ultérieure.

49VM5C

49VH7C

www.lg.com

Copyright © 2018 LG Electronics Inc. Tous droits réservés.

TABLE DES MATIÈRES

CONSIGNES DE SÉCURITÉ 3

- Précautions à prendre lors de l'installation du produit 3
- Précautions pour l'adaptateur secteur et l'alimentation..... 5
- Précautions à prendre lors du déplacement du produit 7
- Précautions à prendre lors de l'utilisation du produit 8
- Montage sur un mur 9

LICENCES 10

ASSEMBLAGE ET PRÉPARATION..... 11

- Accessoires en option 12
- Pièces et Boutons..... 13
- Position portrait 14
- Retirez les supports avant l'installation..... 14
- MÉTHODE DE STOCKAGE POUR LA PROTECTION DU PANNEAU 15
- Installation au mur 17
- INSTALLATION D'ÉQUIPEMENT EXTERNE 19
- Écrans en mode mosaïque..... 19

TÉLÉCOMMANDE 22

ÉTABLISSEMENT DE CONNEXIONS..... 24

- Connexion à un PC..... 24
- Raccordement du périphérique externe 24
- Utilisation de la liste des sources..... 24
- Écrans en guirlande 26

DÉPANNAGE 27

SPÉCIFICATIONS DU PRODUIT 30

AVERTISSEMENT - cet équipement est conforme à la norme CISPR 32 Catégorie A. Dans un environnement résidentiel, cet équipement peut causer des interférences radio.

CONSIGNES DE SÉCURITÉ

Veuillez lire attentivement ces consignes de sécurité avant d'utiliser le produit.

AVERTISSEMENT

Si vous ignorez le message de mise en garde, vous risquez un grave préjudice ou un éventuel accident, ou un danger de mort.

ATTENTION

Si vous ignorez le message d'avertissement, vous risquez un léger préjudice ou le produit risque d'être endommagé.

AVERTISSEMENT

- Usage intérieur uniquement.

Précautions à prendre lors de l'installation du produit

AVERTISSEMENT

- Ne pas approcher l'appareil de sources de chaleur telles que des appareils de chauffage électriques.
 - Un choc électrique, un incendie, une défaillance ou une déformation peuvent se produire.
- Ne laissez pas le matériau d'emballage anti-humidité ou l'emballage en vinyle à la portée des enfants.
 - Le matériau anti-humidité est nocif s'il est avalé. S'il est avalé par inadvertance, forcez le patient à vomir et rendez-vous à l'hôpital le plus proche. De plus, l'emballage en vinyle peut causer un étouffement. Ne laissez pas l'emballage à la portée des enfants.
- Ne posez pas d'objets lourds sur le produit ou ne vous asseyez pas dessus.
 - Si le produit se disloque ou s'il tombe, vous risquez un préjudice. Surveillez particulièrement les enfants.
- Ne laissez pas traîner le câble d'alimentation ou d'écran sans surveillance.
 - La personne peut chanceler, ce qui peut causer un choc électrique, un incendie, une détérioration du produit ou un préjudice.
- Installez le produit dans un endroit sec et ordonné.
 - La poussière ou l'humidité peuvent causer un choc électrique, un incendie ou endommager le produit.
- Si vous sentez une odeur de fumée ou d'autres odeurs, si vous entendez un bruit bizarre, débranchez alors le cordon d'alimentation et contactez le service après-vente.
 - Si vous continuez à utiliser l'appareil sans prendre les mesures appropriées, un choc électrique ou un incendie peut se produire.
- Si vous faites tomber le produit ou si le boîtier est cassé, éteignez le produit et débranchez le cordon d'alimentation.
 - Si vous continuez à utiliser l'appareil sans prendre les mesures appropriées, un choc électrique ou un incendie peut se produire. Contactez le centre d'assistance.

- Ne faites pas tomber d'objet sur le produit. Ne le soumettez pas à des chocs. Préservez l'écran des projectiles de toute sorte.
 - Vous pourriez non seulement être blessé, mais également provoquer une panne ou endommager l'écran.
- Veillez à ne pas faire tomber ou lâcher le produit lorsque vous le connectez à un périphérique externe.
 - Vous risquez d'endommager le produit ou de vous blesser.
- Lorsque vous le raccordez à une console de jeux, tenez-vous à une distance équivalant à quatre fois la diagonale de l'écran.
 - Si vous faites tomber le produit à cause d'un câble trop court, vous risquez d'endommager le produit ou de vous blesser.
- Laisser une image fixe sur l'écran pour une longue période peut endommager l'écran et entraîner une brûlure d'image. Assurez-vous d'utiliser l'économiseur d'écran sur le moniteur. Ce phénomène est également présent sur les produits des autres fabricants, et n'est pas couvert par la garantie.
- Ne pas installer ce produit sur un mur où il pourrait être exposé à l'huile ou à la vapeur d'huile.
 - Cela peut l'endommager et provoquer sa chute.



ATTENTION

- Assurez-vous que le trou de ventilation du produit n'est pas obstrué. Installez le produit dans un emplacement spacieux et adapté (écart entre le mur et le produit, au moins 100 mm).
 - Si vous installez le produit trop près du mur, il peut être déformé ou un incendie peut se déclarer en raison de la chaleur interne.
- N'obstruez pas le trou de ventilation du produit par une nappe ou un rideau.
 - Le produit peut être déformé ou un incendie peut se déclarer suite à une surchauffe à l'intérieur du produit.
- Installez le moniteur dans un emplacement plat et stable où il ne risque pas de tomber.
 - Si le produit tombe, vous risquez de vous blesser ou le produit peut se casser.
- Évitez d'installer le produit dans une zone d'interférences magnétiques.
- Conservez l'appareil à l'abri des rayons directs du soleil.
 - Le produit peut être endommagé.
- Si vous placez le produit dans un endroit non recommandé, cela peut grandement endommager la qualité d'image du produit ainsi que son aspect et réduire sa durée de vie. Consultez LG ou un installateur qualifié avant de procéder à l'installation. Cette précaution s'applique aux endroits où l'on trouve beaucoup de poussière ou de vapeur d'huile, où des substances chimiques sont utilisées, où la température est très élevée ou très basse, l'humidité est très élevée, ou encore dans les endroits où le produit restera sous tension pendant une longue période (aéroport et gare), tout manquement à cette consigne peut entraîner l'annulation de votre garantie.
- N'installez pas le produit dans un endroit mal aéré (par exemple, dans une bibliothèque ou dans un placard) ou à l'extérieur, et évitez de le placer sur un tapis ou un coussin.
- En outre, n'installez jamais le produit à proximité de sources de chaleur, comme des éclairages.

Précautions pour l'adaptateur secteur et l'alimentation

AVERTISSEMENT

- Si de l'eau ou une substance étrangère passe à l'intérieur du produit (téléviseur, moniteur, cordon d'alimentation ou adaptateur secteur), débranchez immédiatement le cordon d'alimentation et contactez le centre de services.
 - Il pourrait autrement en résulter un incendie ou une décharge électrique en raison des dommages causés à l'appareil.
- Ne touchez pas la fiche d'alimentation ou l'adaptateur secteur avec les mains mouillées. Si les broches de la prise sont humides ou poussiéreuses, essuyez-les et asséchez-les avant d'utiliser le produit.
 - Il pourrait autrement en résulter un incendie ou une décharge électrique.
- Veillez à insérer complètement le cordon d'alimentation dans l'adaptateur secteur.
 - Un branchement lâche pourrait causer un incendie ou une décharge électrique.
- Veillez à utiliser le cordon d'alimentation et l'adaptateur secteur fournis ou approuvés par LG Electronics, Inc.
 - L'utilisation de produits non approuvés peut entraîner un incendie ou une électrocution.
- Lorsque vous débranchez le cordon d'alimentation, tirez-le toujours par la fiche. Ne pliez pas le cordon de manière excessive.
 - La conduite d'alimentation peut être endommagée ce qui peut conduire à un choc électrique ou à un incendie.
- Veillez à ne pas marcher sur le cordon d'alimentation ou l'adaptateur secteur, et ne placez pas d'objets lourds (appareils électroniques, vêtements, etc.) dessus. Veillez à ne pas endommager le cordon d'alimentation ou l'adaptateur secteur avec des objets pointus.
 - Des cordons endommagés peuvent entraîner un incendie ou une décharge électrique.
- Ne démontez, réparez ou modifiez en aucun cas le cordon d'alimentation ou l'adaptateur secteur.
 - Le non-respect de cette consigne peut entraîner un incendie ou une décharge électrique.
- Assurez-vous de raccorder le câble d'alimentation à un courant mis à la terre.
 - Vous encourez sinon un risque d'électrocution ou de blessure.
- Utilisez uniquement la tension nominale.
 - Le produit peut être endommagé ou vous encourez un risque d'électrocution.
- En cas d'orage, ne touchez jamais ni le câble d'alimentation ni le câble de signal car cela peut être très dangereux.
 - Ceci peut provoquer un choc électrique.
- Ne raccordez pas plusieurs rallonges, des appareils électriques ou des chauffages électriques sur une seule prise de courant. Utilisez une barre d'alimentation avec un terminal mis à la terre conçu pour une utilisation exclusive avec un ordinateur.
 - Un incendie peut se déclarer suite à une surchauffe.
- Ne touchez pas la prise d'alimentation avec des mains mouillées. De plus, si les ergots de la prise sont mouillés ou couverts de poussière, séchez intégralement la prise d'alimentation ou essuyez la poussière.
 - Vous encourez sinon un risque d'électrocution en raison d'une trop grande humidité.

- Si vous avez l'intention de laisser le produit hors d'utilisation pendant une longue période, débranchez le câble d'alimentation du produit.
 - La poussière peut causer un incendie, ou une détérioration de l'isolation peut causer une fuite de courant, un choc électrique ou un incendie.
- Fixez le câble d'alimentation en intégralité.
 - Si le câble d'alimentation n'est pas fixé intégralement, un incendie peut se déclarer.
- N'insérez pas de conducteur (tel qu'une baguette métallique) dans une des extrémités du câble d'alimentation pendant que l'autre extrémité est raccordée à la borne d'entrée du mur. De plus, ne touchez pas le câble d'alimentation juste après l'avoir branché dans la borne d'entrée du mur.
 - Vous encourez sinon un risque d'électrocution.
- Le coupleur de l'appareil est utilisé comme périphérique de déconnexion.
- Assurez-vous que l'appareil est installé à proximité de la prise de courant murale sur laquelle l'appareil est branché et que la prise de courant est facilement accessible.
- Tant que cette unité est reliée à la prise d'alimentation murale, elle n'est pas déconnectée de la source de courant alternatif même si l'unité est éteinte.

ATTENTION

- Nettoyez régulièrement la prise de courant, adaptateur secteur et les broches de la fiche d'alimentation.
 - Le non-respect de cette consigne peut entraîner un incendie.
- Ne débranchez pas le cordon d'alimentation pendant que le produit est en cours d'utilisation.
 - Un choc électrique peut endommager le produit.
- Utilisez uniquement le cordon d'alimentation fourni avec l'appareil. Si vous utilisez un autre cordon d'alimentation qui n'est pas procuré par le fournisseur, assurez-vous qu'il est certifié par les normes nationales applicables. Si le câble d'alimentation est défectueux d'une certaine manière, veuillez contacter le fabricant ou le fournisseur de services de dépannage le plus de proche pour le remplacer.

Précautions à prendre lors du déplacement du produit

AVERTISSEMENT

- Assurez-vous d'éteindre le produit.
 - Vous encourez un risque d'électrocution ou le produit peut être endommagé.
- Assurez-vous de retirer tous les câbles avant de déplacer le produit.
 - Vous encourez un risque d'électrocution ou le produit peut être endommagé.
- Assurez-vous que l'écran est dirigé vers l'avant et tenez-le avec les deux mains pour le déplacer. Ne laissez pas tomber le moniteur ; il risquerait d'être endommagé et de provoquer un incendie ou un choc électrique. Contactez un service après-vente agréé pour le faire réparer.
- Assurez-vous que le produit est éteint, débranché et que tous les câbles ont été retirés. Il faut deux (2) personnes ou plus pour porter un appareil de grande taille. Ne vous appuyez ni portez de contraintes sur le panneau avant de l'appareil.

ATTENTION

- Ne heurtez pas le produit lorsque vous le déplacez.
 - Vous encourez un risque d'électrocution ou le produit peut être endommagé.
- Ne jetez pas le carton d'emballage du produit. Utilisez-le lors d'un déplacement.

Précautions à prendre lors de l'utilisation du produit

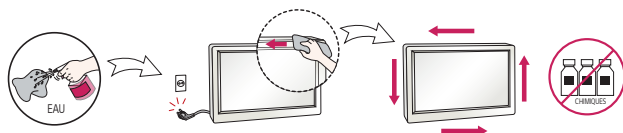
AVERTISSEMENT

- Ne démontez pas, ne réparez pas ou ne modifiez pas le produit de votre propre chef.
 - Un incendie ou un accident dû à un choc électrique peut se produire.
 - Contactez le service après-vente pour une vérification, un réglage ou une réparation du produit.
- Si vous devez laisser l'écran hors surveillance pour une période de temps prolongée, débranchez-le de la prise murale.
- N'exposez pas le produit à l'eau.
 - Un incendie ou un accident dû à un choc électrique peut se produire.
- Veillez à ne pas heurter ni rayer la façade et les côtés de l'écran avec des objets métalliques.
 - Cela pourrait endommager l'écran.
- Évitez l'humidité et les températures élevées.

ATTENTION

- Ne déposez pas et ne stockez pas de substances inflammables près du produit.
 - Risque d'explosion ou d'incendie suite à une négligence dans la manipulation de substances inflammables.
- Pour nettoyer le produit, débranchez le cordon de secteur et frottez doucement avec un chiffon doux pour prévenir toute éraflure. Ne nettoyez pas avec un chiffon humide et ne pulvérisez ni eau ni autres liquides directement sur le produit. Une décharge électrique peut se produire. (N'employez pas de produits chimiques tels que le benzène, les diluants pour peinture ou l'alcool)
- Faites une pause de temps en temps pour protéger votre vue.
- Gardez toujours le produit propre.
- Prenez une position naturelle et confortable lorsque vous travaillez avec un produit afin de relaxer vos muscles.
- Faites régulièrement une pause lorsque vous travaillez longtemps avec le produit.
- N'appuyez pas fortement sur le panneau avec la main ou un objet pointu tel qu'un clou, un crayon ou un stylo, ne rayez pas le panneau.
- Gardez la distance adéquate par rapport au produit.
 - Votre vue peut se détériorer si vous regardez le produit de trop près.
- Réglez la résolution et le signal d'horloge adéquats en vous référant au Manuel de l'utilisateur.
 - Votre vue peut sinon être détériorée.
- Utilisez uniquement les détergents autorisés pour le nettoyage du produit. (N'utilisez pas de benzène, de diluant ou d'alcool.)
 - Le produit peut être déformé.
- N'exposez pas l'appareil à la pluie ou aux éclaboussures. Ne placez pas d'objets contenant du liquide (tels qu'un vase, une tasse, etc.) sur ou au-dessus de ce produit (par exemple, sur une étagère au-dessus de l'unité).
- N'exposez pas les piles à une température excessive (directement sous les rayons du soleil, près d'une cheminée ouverte ou d'un radiateur, par exemple).
- N'utilisez PAS des piles non-rechargeables dans le chargeur de l'appareil.
- L'utilisation d'un casque (oreillettes) pendant une durée prolongée ou une écoute à volume élevé peut endommager votre audition.

- Vaporisez de l'eau sur un chiffon doux 2 à 4 fois, puis utilisez-le pour nettoyer le cadre. Essayez toujours dans le même sens. Si le chiffon est trop humide, des tâches risquent d'apparaître sur le moniteur.



- Ne pas utiliser de produits haute tension à proximité du moniteur. (ex. tapette à mouche électrique)
 - Les hausses de tension peuvent provoquer des dysfonctionnements du moniteur.

Montage sur un mur

- N'installez pas ce produit par vous-même. Vous risqueriez de vous blesser. Contactez un technicien SAV qualifié et agréé par le fabricant.

LICENCES

Les licences prises en charge peuvent varier d'un modèle à l'autre. Pour plus d'informations sur les licences, consultez le site www.lg.com.



Les termes HDMI et High-Definition Multimedia Interface et le logo HDMI sont des marques commerciales ou des marques déposées de HDMI Licensing LLC aux États-Unis et dans d'autres pays.



Cet appareil DivX Certified® a passé des tests rigoureux afin de vérifier qu'il lise bien les vidéos DivX®.

Pour lire des films DivX achetés, commencez par enregistrer votre appareil sur vod.divx.com. Vous pouvez trouver votre code d'enregistrement dans la section DivX VOD du menu de configuration de l'appareil.

DivX Certified® pour lire des vidéos DivX® jusqu'en HD 1080p, y compris le contenu payant.

DivX®, DivX Certified® et les logos correspondants sont des marques de commerce de DivX, LLC et sont utilisées sous licence.

Produit protégé par les brevets DivX 7,295,673; 7,515,710; RE45,052 et d'autres brevets pouvant être consultés sur [www.divx.com/patents]



Fabriqué sous licence de Dolby Laboratories. Dolby et le symbole double-D sont des marques déposées de Dolby Laboratories.

Pour plus d'informations sur les brevets DTS, rendez-vous à l'adresse <http://patents.dts.com>. Fabriqué sous licence de DTS Licensing Limited. DTS, le symbole, et DTS et le symbole ensemble, DTS 2.0 Channel, DTS 2.0+Digital Out, DTS-HD et DTS Virtual:X sont des marques commerciales ou déposées de DTS, Inc. aux États-Unis et/ou dans d'autres pays. © DTS, Inc. Tous droits réservés.



ASSEMBLAGE ET PRÉPARATION

ATTENTION

- Veillez à toujours utiliser des composants de la marque afin de garantir la sécurité et les performances du produit.
- La garantie du produit ne couvre pas les blessures ou les dommages causés par l'utilisation de composants contrefaits.

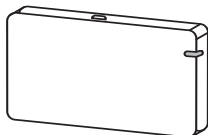
REMARQUE

- Les accessoires fournis avec le produit diffèrent en fonction du modèle choisi et de la région.
- Les caractéristiques des produits ou le contenu de ce manuel peuvent être modifiés sans avis préalable en cas de mise à jour des fonctions.
- La garantie ne couvre pas les dommages causés par une utilisation du produit dans un environnement excessivement poussiéreux.

Accessoires en option

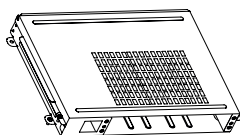
Les accessoires en option peuvent être modifiés et de nouveaux accessoires peuvent être ajoutés sans préavis, dans le but d'améliorer les performances du produit. L'aspect réel des produits et des accessoires présentés dans ce manuel peut différer des illustrations.

Kit dongle Wi-Fi



AN-WF500

Kit OPS

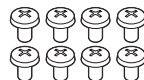


KT-OPSA



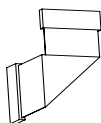
Vis

(Diamètre 3,0 mm x
longueur 8,0 mm)



Vis

(Diamètre 3,0 mm x
longueur 8,0 mm)



Connexion du câble



Cartes (Guide de configuration
facile)



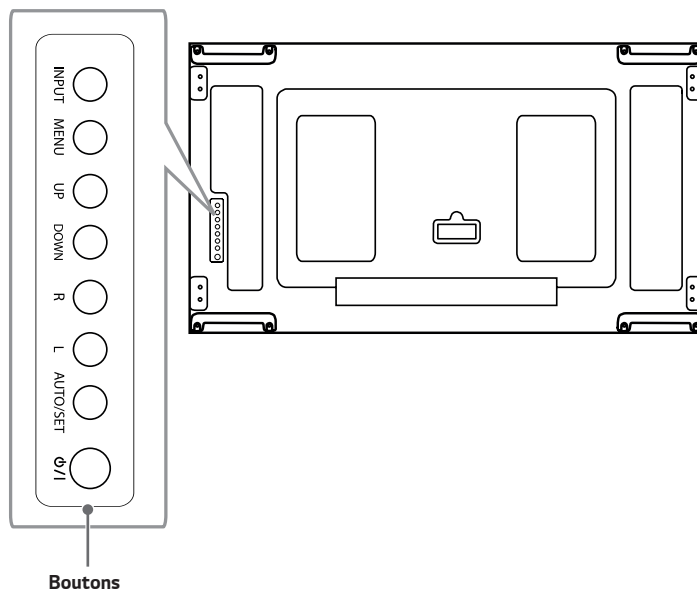
Câble d'alimentation

! REMARQUE

- Des accessoires en option ne sont pas inclus avec tous les modèles. Si nécessaire, vous pouvez les acheter séparément.
- Avant de connecter le kit OPS ou le lecteur multimédia, branchez le câble au port.
- Veuillez mettre l'appareil hors tension avant de connecter ou de déconnecter le kit dongle Wi-Fi.

Pièces et Boutons

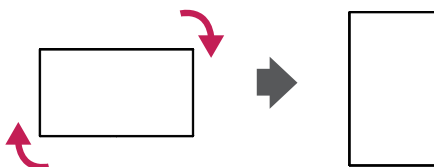
L'image peut être différente selon le modèle.



- **INPUT** : Permet de changer la source d'entrée.
- **MENU** : Permet d'accéder aux menus principaux ou bien d'enregistrer votre entrée et de quitter les menus.
- **UP / DOWN** : Permet de faire des réglages vers le haut ou vers le bas.
- **R / L** : Aller à gauche et à droite.
- **AUTO/SET** : Permet d'afficher le signal et le mode actuels.
- **⏻/⏻** : Permet de mettre le moniteur sous/hors tension.

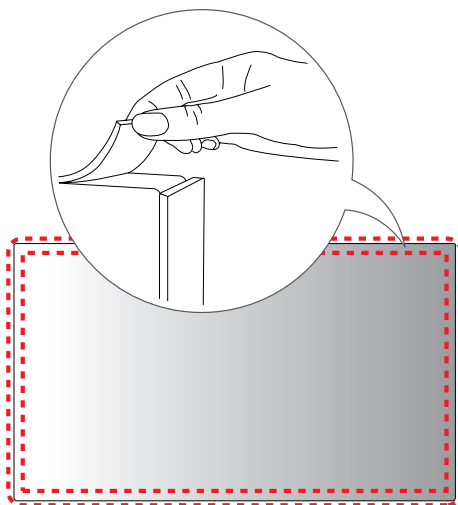
Position portrait

Lorsque vous installez l'appareil en position portrait, faites pivoter le moniteur à 90 degrés dans le sens des aiguilles d'une montre (l'écran face à vous).



Retirez les supports avant l'installation

Assurez-vous d'avoir ôté les plaques de protection de chaque coin avant d'installer le produit.



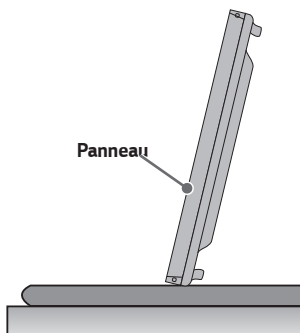
! REMARQUE

- Conservez les plaques de protection. Elles vous serviront plus tard si vous souhaitez déplacer le produit.

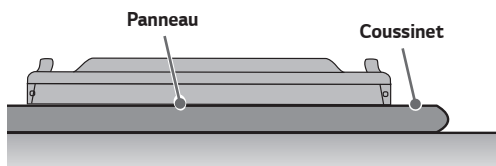
MÉTHODE DE STOCKAGE POUR LA PROTECTION DU PANNEAU

Méthode correcte

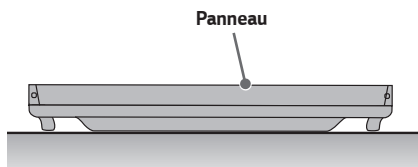
- 1 Si le produit doit être redressé, maintenez les deux côtés et inclinez-le doucement vers l'arrière. Le panneau ne doit pas toucher le sol.



- 2 Si vous voulez poser le produit par terre, placez d'abord un coussin sur le sol. Placez le produit sur le coussin, face vers le bas.

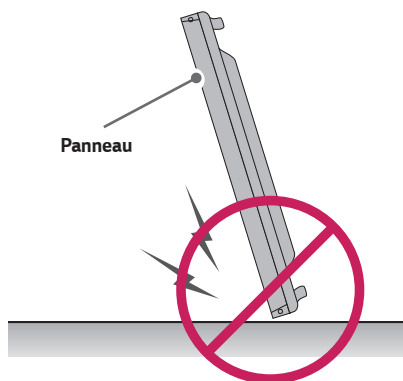


- 3 En l'absence de coussin, assurez-vous que le sol est propre et posez délicatement le produit par terre, le panneau dirigé vers le haut ou vers le bas. Veillez alors à ce qu'aucun objet ne tombe sur le panneau.

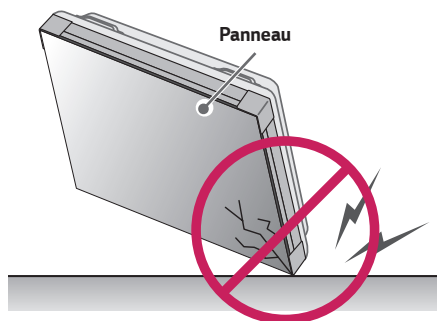


Méthode incorrecte

- 1 Si vous basculez le produit sur le cadre, vous risquez d'endommager le panneau.



- 2 Si vous basculez le produit sur le bord, vous risquez d'endommager le panneau.

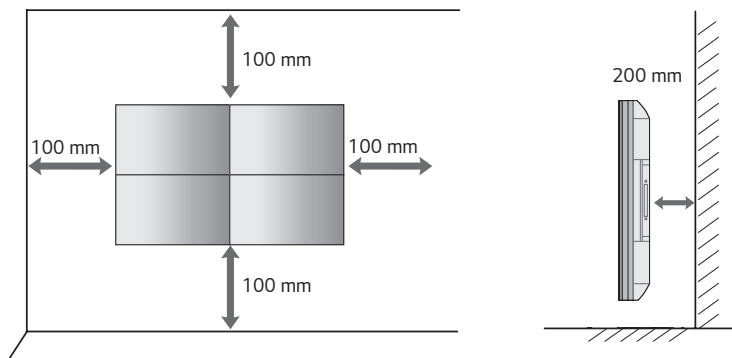


Installation au mur

Pour installer le moniteur sur un mur (configuration optionnelle), utilisez les vis VESA fournies pour fixer l'écran.

Installez le moniteur à une distance d'au moins 200 mm du mur et laissez un espace d'environ 100 mm de chaque côté du moniteur pour garantir une ventilation correcte.

Utilisez un support mural et des vis conformes aux normes VESA.



⚠ ATTENTION

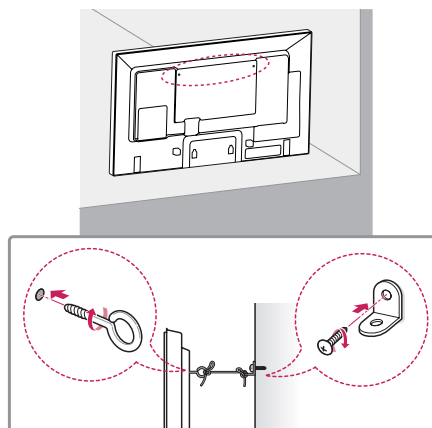
- Débranchez toujours le cordon d'alimentation avant de déplacer ou d'installer le moniteur, pour éviter tout risque d'électrocution.
- Si vous fixez le moniteur au plafond ou sur un mur oblique, il risque de tomber et de blesser quelqu'un. Utilisez un support mural agréé par LG et contactez votre revendeur local ou une personne qualifiée pour vous aider à l'installer.
- Ne serrez pas trop les vis. Cela pourrait endommager le moniteur et entraîner l'annulation de votre garantie.
- N'utilisez que des vis et des supports de fixation murale répondant à la norme VESA. La garantie ne couvre pas les dommages ou les blessures dus à une mauvaise utilisation ou à l'utilisation d'accessoires non agréés.

! REMARQUE

- N'installez pas le produit dans un endroit non ventilé (par exemple, sur une étagère ou dans un meuble), ni sur un tapis ou un coussin. Si vous devez absolument fixer le produit au mur, assurez-vous que la ventilation est suffisante avant de procéder à l'installation.
 - Si la ventilation est insuffisante, la température interne du moniteur risque d'augmenter et de provoquer un incendie.
- L'illustration montre un exemple d'installation qui peut différer du produit actuel.

Fixation du moniteur à un mur (facultatif)

(La procédure peut varier selon le modèle.)



- 1 Insérez et serrez les boulons à oeil ou les supports et les boulons à l'arrière du moniteur.
 - Si des boulons sont déjà insérés dans les trous des boulons à oeil, dévissez d'abord ces boulons.
- 2 Fixez les supports muraux avec les boulons sur le mur. Ajustez le support mural et les boulons à oeil à l'arrière du moniteur.
- 3 Attachez les boulons à oeil et les supports muraux avec un cordon solide.
 - Le cordon doit rester en position horizontale par rapport à la surface plane.

⚠ AVERTISSEMENT

- Si le moniteur n'est pas posé sur une surface suffisamment stable, il risque de tomber. De nombreuses blessures (surtout envers des enfants) peuvent être évitées grâce à ces simples précautions :
 - Utiliser un meuble ou un support recommandé par le fabricant.
 - Utiliser uniquement des meubles capables de supporter le moniteur en toute sécurité.
 - S'assurer que le moniteur ne dépasse pas du meuble.
 - Ne pas placer le moniteur sur des meubles hauts (placards ou bibliothèques, par exemple) sans fixer fermement à la fois le meuble et le moniteur à l'aide d'un support adéquat.
 - Ne pas placer de morceau de tissu ou d'autres objets entre le moniteur et le meuble sur lequel il est posé.
 - Informer les enfants du danger de grimper sur un meuble pour atteindre le moniteur ou ses commandes.

⚠ ATTENTION

- Veillez à empêcher les enfants de grimper sur le moniteur ou de s'y accrocher.

! REMARQUE

- Utilisez une plate-forme ou un meuble d'une largeur et d'une résistance suffisantes pour soutenir le moniteur en toute sécurité.
- Supports, boulons et cordons sont en option. Pour en savoir plus sur les accessoires en option, contactez votre revendeur.
- L'illustration montre un exemple d'installation qui peut différer du produit actuel.

INSTALLATION D'ÉQUIPEMENT EXTERNE

RÉCEPTEUR IR

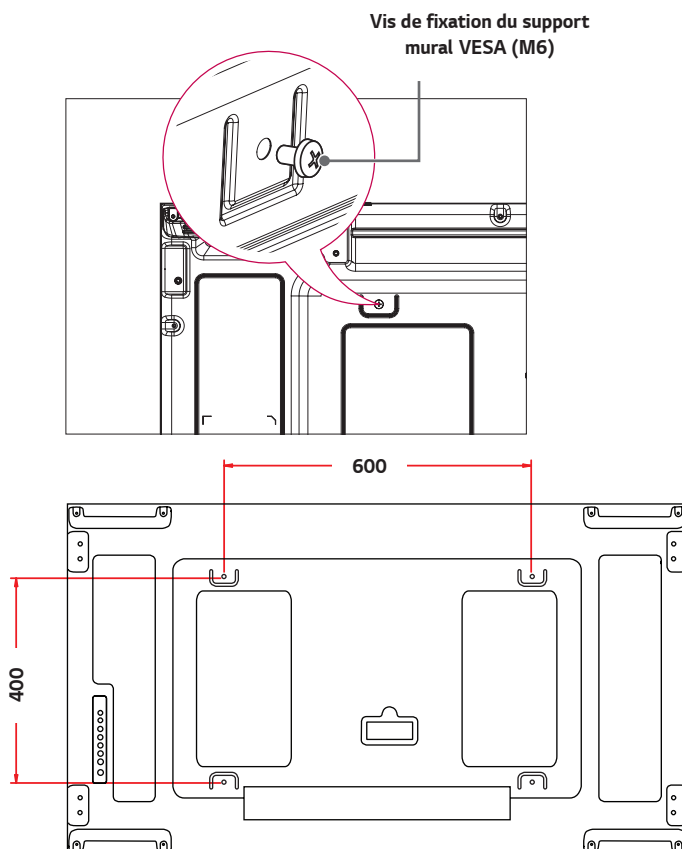
Permet de placer un capteur de télécommande à l'emplacement de votre choix. Cet écran peut ensuite contrôler d'autres écrans via un câble RS-232C.

Écrans en mode mosaïque

Fixation de l'installation

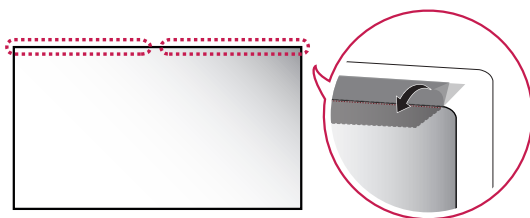
Exemple de mosaïque 2 x 2

Fixez l'installation au support mural ou au mur à l'aide des vis de fixation murale VESA fournies.

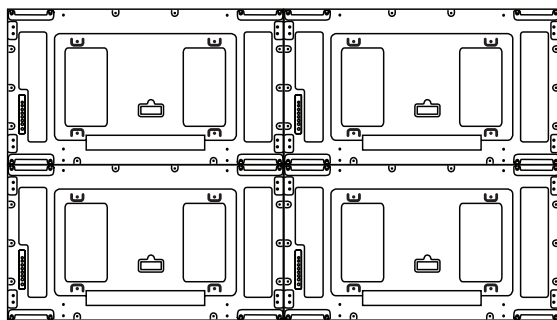


Assemblage des éléments

- Placez la feuille de protection sur le haut du dispositif avant d'installer des éléments supplémentaires.

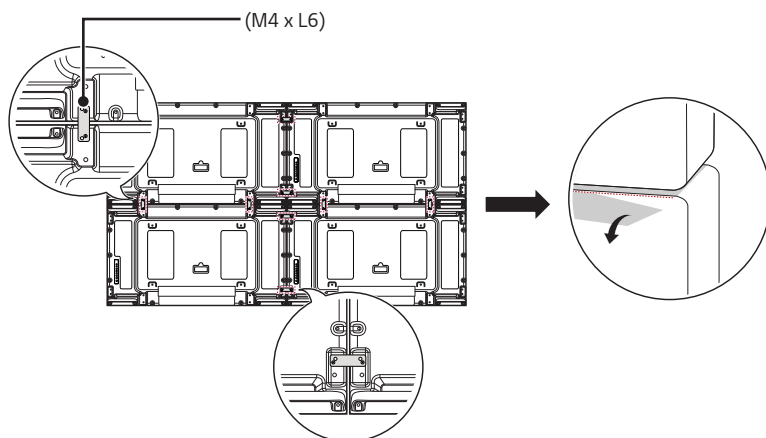


- Assemblez les éléments grâce aux vis de fixation murale VESA comme indiqué dans les instructions précédentes.



Élément 4 assemblé aux autres éléments
(mosaïque 2 x 2)

- Ajustez l'espacement entre les éléments à l'aide du Guide du mode Mosaïque et retirez la feuille de protection.



- La mosaïque 2 x 2 est terminée. Vous pouvez réaliser plusieurs combinaisons de mosaïques, telles que 3 x 3.

 **ATTENTION**

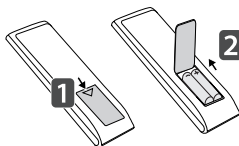
- Si la feuille de protection n'est pas placée sur le haut du dispositif avant l'installation d'éléments supplémentaires, le panneau pourrait être endommagé.

 **REMARQUE**

- La charge appliquée sur chaque élément doit être supportée par le support mural ou le mur à l'aide du montant mural VESA (600 x 400).
- La charge de chaque moniteur doit être répartie sur le support mural grâce au système de fixation murale VESA. (Chaque moniteur doit être fermement fixé à la fixation murale ou au mur.)
- Fixez l'installation sans consulter le Guide du mode Mosaïque n'affectera pas les performances de l'appareil.
- Les vis sont incluses dans l'emballage avec les autres composants, notamment les guides pour l'assemblage en mosaïque.

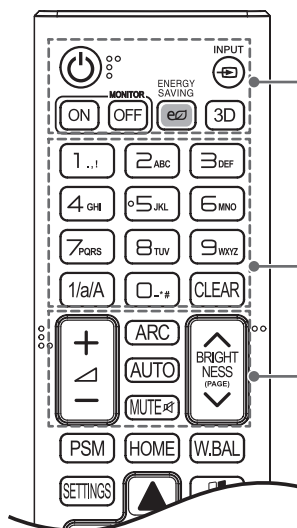
TÉLÉCOMMANDE

Les descriptions contenues dans ce manuel font référence aux touches de la télécommande. Veuillez lire attentivement ce manuel pour utiliser correctement le moniteur. Pour mettre des piles dans la télécommande, ouvrez le couvercle, placez les piles (1,5 V AAA). Associez les pôles \oplus et \ominus selon les indications de l'étiquette placée à l'intérieur du compartiment, puis refermez le couvercle. Pour retirer les piles, inversez la procédure d'installation. Les piles et batteries internes au produit ou raccordées à celui-ci ne doivent pas être exposées à une chaleur excessive telle que celle du soleil, d'un feu ou d'une origine similaire. L'aspect réel des accessoires peut différer des illustrations.



⚠ ATTENTION

- N'associez pas des piles neuves avec des piles anciennes, car cela pourrait endommager la télécommande.
- Veillez à orienter la télécommande vers le capteur situé sur le moniteur.
- Certaines des fonctionnalités de la télécommande peuvent ne pas être prises en charge sur certains modèles.



⏻ (MARCHE) Permet d'allumer ou d'éteindre le moniteur.

MONITOR ON Permet d'allumer le moniteur.

MONITOR OFF Permet d'éteindre le moniteur.

ENERGY SAVING Permet de régler la luminosité de l'image pour réduire la consommation électrique.

INPUT Permet de sélectionner le mode d'entrée.

3D Pour la lecture des vidéos en 3D. (Ce modèle ne prend pas en charge cette fonction.)

1/a/A Permet de basculer entre les touches numériques et alphabétiques.

Touches alphanumériques

Permet de saisir des caractères numériques ou alphabétiques suivant le paramètre. (Selon le modèle, cette fonctionnalité ne sera pas prise en charge.)

CLEAR Permet de supprimer le caractère numérique ou alphabétique saisi. (Selon le modèle, cette fonctionnalité ne sera pas prise en charge.)

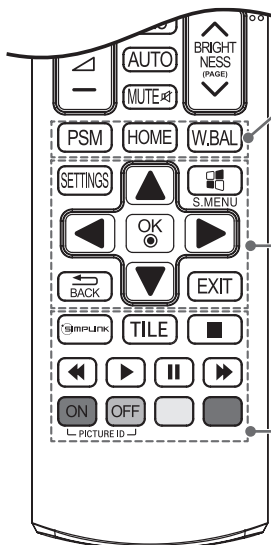
Bouton de réglage du volume Permet de régler le volume.

ARC Permet de sélectionner le mode Aspect Ratio (Format de l'image).

AUTO Permet de régler automatiquement la position de l'image et de réduire l'instabilité de l'image (uniquement disponible pour l'entrée RGB). (Selon le modèle, cette fonctionnalité ne sera pas prise en charge.)

MUTE Permet de couper tous les sons.

BRIGHTNESS Permet de régler la luminosité de l'image. Ce modèle ne prend pas en charge la fonction PAGE. (Selon le modèle, cette fonctionnalité ne sera pas prise en charge.)



PSM Permet de sélectionner le mode Picture (État de l'image).

HOME Permet de revenir à la page d'accueil.

W.BAL Vous permet d'accéder au menu White Balance.

SETTINGS Permet d'accéder aux menus principaux ou d'enregistrer votre entrée et de quitter les menus.

S.MENU Touche Menu SuperSign. (Selon le modèle, cette fonctionnalité ne sera pas prise en charge.)

Boutons de navigation Permettent de parcourir les menus ou options.

OK Permet de sélectionner les menus ou options et de confirmer votre entrée.

BACK Vous permet de revenir à l'étape précédente dans une application interactive.

EXIT Quitter toutes les tâches et les applications OSD.

SIMPLINK Vous permet de contrôler divers périphériques multimédia simplement à l'aide de la Télécommande via le menu Simplink. (Selon le modèle, cette fonctionnalité ne sera pas prise en charge.)

TILE Permet de sélectionner le mode MUR D'IMAGE.

PICTURE ID ON/OFF Lorsque le numéro du Picture ID est identique à celui du Set ID, vous pouvez contrôler le moniteur de votre choix si plusieurs sont connectés.

Touches de contrôle du menu USB Permettent de contrôler un lecteur multimédia.

ÉTABLISSEMENT DE CONNEXIONS

Vous pouvez connecter plusieurs périphériques externes à votre moniteur. Changez le mode d'entrée et sélectionnez le périphérique externe que vous voulez connecter. Pour plus d'informations sur la connexion de périphériques externes, reportez-vous au manuel d'utilisation fourni avec le périphérique en question.

Connexion à un PC

Certains câbles ne sont pas fournis.

Ce moniteur prend en charge la fonction Plug and Play*.

* Plug and Play : il s'agit d'une fonction permettant à un ordinateur de reconnaître les périphériques branchés, sans configuration préalable ni intervention de l'utilisateur au démarrage.

Raccordement du périphérique externe

Raccordez un récepteur HD, un lecteur DVD ou un magnétoscope au moniteur et sélectionnez le mode d'entrée approprié.

Certains câbles ne sont pas fournis. Pour une qualité d'image et de son optimale, il est conseillé d'utiliser un câble HDMI pour raccorder un périphérique externe à votre moniteur.

Utilisation de la liste des sources

HOME → 

- RGB, HDMI, DVI-D, DISPLAYPORT, OPS, COMPONENT, AV

REMARQUE

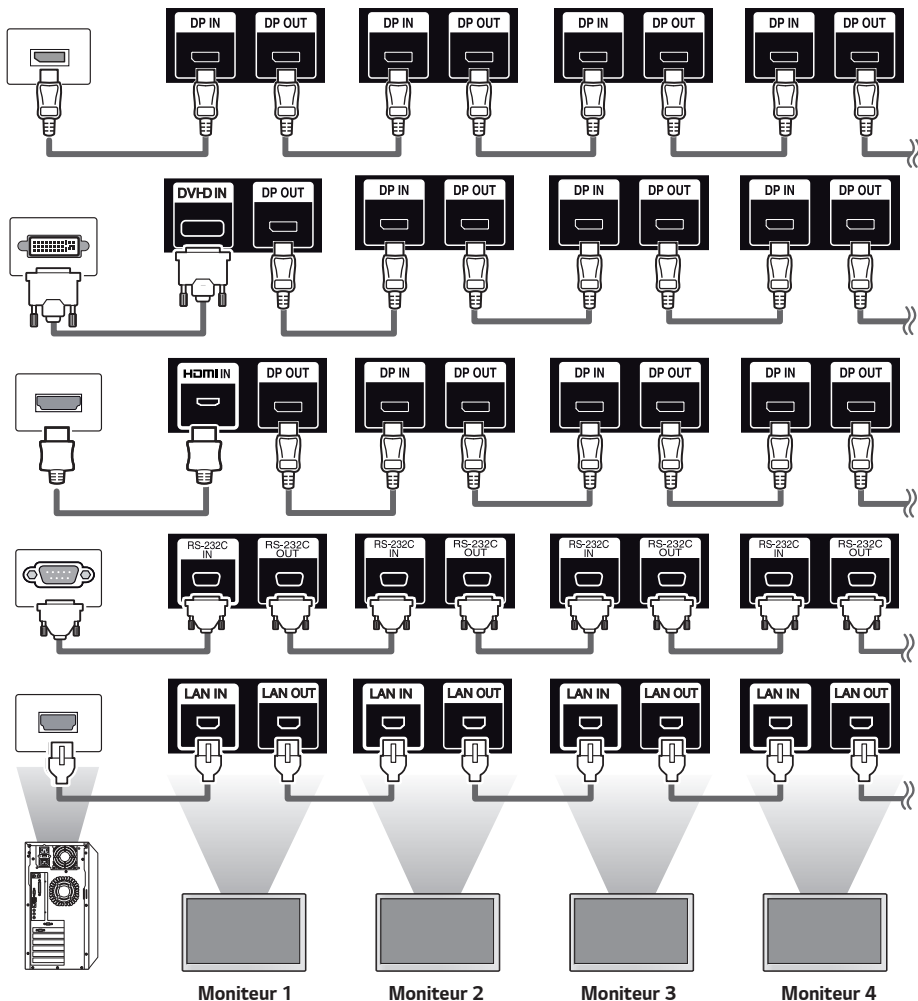
- Pour une qualité d'image optimale, il est conseillé de raccorder le moniteur à l'aide d'un câble HDMI.
- Afin de respecter les spécifications du produit, utilisez un câble d'interface blindé à noyau de ferrite, comme un câble D-sub 15 broches ou un câble DVI-D/HDMI.
- Si vous allumez le moniteur alors qu'il a refroidi, l'écran peut présenter un scintillement. Ce phénomène est tout à fait normal.
- Des points rouges, verts ou bleus peuvent apparaître sur l'écran. Ce phénomène est tout à fait normal.
- Utilisez un câble HDMI®/™ haut débit.
- Utilisez un câble certifié sur lequel est apposé le logo HDMI. Si vous utilisez un câble non certifié HDMI, l'écran peut ne pas s'afficher ou une erreur de connexion peut survenir.
- Types de câbles HDMI recommandés
 - Câble HDMI®/™ haut débit
 - Câble HDMI®/™ haut débit avec Ethernet
- Si vous n'entendez aucun son en mode HDMI, vérifiez les paramètres de votre ordinateur. Certains ordinateurs nécessitent que vous définissiez manuellement le mode HDMI pour la sortie audio par défaut.
- Si vous voulez utiliser le mode HDMI-PC, vous devez régler votre PC/DTV sur le mode PC.
- Si vous utilisez le mode HDMI-PC, il se peut que vous rencontriez des problèmes de compatibilité.
- Assurez-vous que le câble d'alimentation est déconnecté.
- Pour brancher une console de jeu sur le moniteur, utilisez le câble fourni avec la console de jeu.
- Il est conseillé d'utiliser les haut-parleurs vendus en option.
- Les câbles HDMI®/™ haut débit permettent de transmettre un signal HD jusqu'à 1 080p et au-delà.
- Utilisez l'adaptateur Macintosh standard car les autres adaptateurs sont incompatibles (système de signalisation différent).
- Certains ordinateurs Apple nécessitent un adaptateur pour être reliés à ce moniteur. Pour plus d'informations, contactez la société Apple par téléphone ou consultez son site Web.
- Lorsque vous effectuez une connexion au port composant à l'aide de l'interface partagée, le port doit correspondre à la source d'entrée. Dans le cas contraire, du bruit peut apparaître.
- Lorsque vous connectez un appareil audio externe, utilisez un appareil avec un amplificateur audio.

ATTENTION

- Branchez le câble de signal d'entrée et serrez les vis dans le sens des aiguilles d'une montre.
- N'appuyez pas de manière prolongée sur l'écran, car cela pourrait provoquer une distorsion temporaire de l'image.
- Afin d'éviter les brûlures d'écran, ne laissez pas une image fixe s'afficher de façon prolongée. Configurez si possible un écran de veille.
- Si vous placez un périphérique doté d'une connexion sans fil à proximité du moniteur, il se peut que celui-ci brouille l'image.

Écrans en guirlande

Pour utiliser différents produits connectés les uns aux autres, reliez une extrémité du câble d'entrée de signal (câble DP) au connecteur DP Out du moniteur 1 et reliez l'autre extrémité au connecteur DP In de l'autre produit.



! REMARQUE

- Si le câble de signal entre le produit et votre PC est trop long, utilisez le préampli ou le câble optique.
- Le branchement en guirlande de la sortie vidéo peut être limité et dépendre des performances de l'appareil en entrée prenant en charge la fonctionnalité HDCP.

DÉPANNAGE

Aucune image ne s'affiche.

Problème	Solution
Le cordon d'alimentation du produit est-il branché?	<ul style="list-style-type: none"> • Vérifiez que le cordon d'alimentation est correctement branché sur la prise secteur.
Le message « Format incorrect » s'affiche-t-il ?	<ul style="list-style-type: none"> • Le signal du PC (carte graphique) est en dehors de la plage de fréquence horizontale ou verticale du produit. Réglez la plage de fréquences en vous référant aux spécifications données dans ce manuel.
Le message « Pas de signal » s'affichet-il ?	<ul style="list-style-type: none"> • Le câble de signal reliant le PC et le produit n'est pas raccordé. Vérifiez le câble de signal. • Accédez au menu d'entrée pour vérifier le signal d'entrée.

Le message « Produit inconnu » s'affiche lorsque le produit est connecté.

Problème	Solution
Avez-vous installé le pilote?	<ul style="list-style-type: none"> • Vérifiez si la fonction Plug and Play est prise en charge en vous reportant au guide de l'utilisateur de la carte graphique.

L'image à l'écran semble anormale.

Problème	Solution
La position de l'écran est-elle incorrecte ?	<ul style="list-style-type: none"> • Vérifiez si la résolution et la fréquence de la carte graphique sont prises en charge par le produit. Si la fréquence est hors plage, définissez la résolution recommandée dans [Panneau de configuration] → [Affichage] → [Paramètres]. (Les paramètres peuvent varier selon le système d'exploitation.)
L'écran ne s'affiche pas normalement.	<ul style="list-style-type: none"> • Le signal d'entrée n'est pas connecté au port du signal. Connectez le câble de signal correspondant au signal d'entrée source.

Une image rémanente apparaît sur le produit.

Problème	Solution
Une image rémanente apparaît lorsque le produit est mis hors tension.	<ul style="list-style-type: none"> • Si vous affichez une image fixe pendant une période prolongée, cela peut endommager les pixels. Utilisez la fonction écran de veille. • Lorsqu'une image sombre s'affiche sur l'écran après une image à fort contraste (noir et blanc ou gris), cela peut provoquer une incrustation d'image. Ce phénomène est normal pour les écrans LCD.

Le son n'est pas opérationnel.

Problème	Solution
Aucun son?	<ul style="list-style-type: none"> • Vérifiez que le câble audio est correctement branché. • Réglez le volume. • Vérifiez que le son est correctement défini.
Le son est trop sourd.	<ul style="list-style-type: none"> • Sélectionnez le style d'équaliseur approprié.
Le volume est trop bas.	<ul style="list-style-type: none"> • Réglez le volume.

La couleur de l'écran est anormale.

Problème	Solution
La résolution des couleurs à l'écran est médiocre (16 couleurs).	<ul style="list-style-type: none"> • Définissez le paramètre des couleurs à plus de 24 bits (True Color). Sélectionnez [Panneau de configuration] → [Affichage] → [Paramètres] → [Table des couleurs] sous Windows. (Les paramètres peuvent varier selon le système d'exploitation.)
La couleur de l'écran est instable ou monochrome.	<ul style="list-style-type: none"> • Vérifiez l'état du raccordement du câble de signal. Vous pouvez également réinsérer la carte graphique de l'ordinateur.
Des points noirs apparaissent-ils à l'écran?	<ul style="list-style-type: none"> • Plusieurs pixels (rouge, vert, bleu, blanc ou noir), peut-être dus aux caractéristiques uniques du panneau LCD, sont susceptibles d'apparaître sur l'écran. Il ne s'agit pas d'un dysfonctionnement du panneau LCD.

Le fonctionnement est anormal.

Problème	Solution
L'appareil s'éteint de manière soudaine.	<ul style="list-style-type: none"> • Le Minuteur est-il activé ? • Vérifiez les paramètres de contrôle de l'alimentation. Interruption de l'alimentation électrique.

⚠ ATTENTION

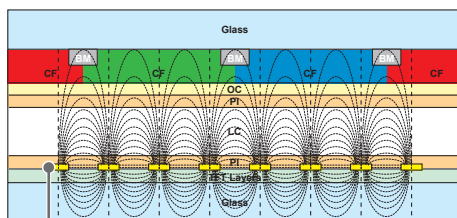
- La rémanence de l'image ne se produit pas avec des images en changement constant, mais peut survenir lors de l'affichage d'une image fixe pendant une période de temps prolongée. Par conséquent, il est recommandé de suivre les instructions ci-dessous pour réduire les risques d'apparition d'une rémanence de l'image lors de l'affichage d'une image fixe. Il est recommandé de changer l'image affichée au moins une fois toutes les 12 heures au minimum. Si le changement est plus fréquent, la prévention de la rémanence de l'image est plus efficace.

Conditions de fonctionnement recommandées

- 1 Modifiez les couleurs de l'arrière-plan et des caractères dans le même intervalle de temps.

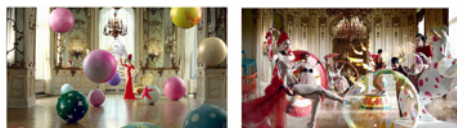


Lors de la modification des couleurs, l'utilisation de couleurs complémentaires contribue à empêcher la rémanence de l'image.



ITO ou MoTi Pixel Layer

- 2 Modifiez l'image dans le même intervalle de temps.



Assurez-vous que les nouveaux caractères ou images sont différents des précédents avant de les changer.

Qu'est-ce que la rémanence de l'image?

L'affichage d'une image statique pendant une période de temps prolongée sur l'écran LCD peut entraîner une différence de tension entre les électrodes activant les cristaux liquides. Au fil du temps, la différence de tension entre les électrodes s'accumule et les cristaux liquides ont tendance à rester alignés dans une direction. Au cours de ce processus, les images précédemment affichées restent visibles. Ce phénomène est appelé « rémanence de l'image ».

SPÉCIFICATIONS DU PRODUIT

Les spécifications produit peuvent être modifiées sans préavis en cas de mise à niveau des fonctions.

~ fait référence au courant alternatif (AC), et ≡ fait référence au courant continu (DC).

Écran LCD	Type d'écran	TFT (Thin Film Transistor) Écran LCD (Liquid Crystal Display)
Signal vidéo	Résolution maximale	HDMI, DisplayPort : 3 840 x 2 160 à 30 Hz RGB, DVI-D, OPS : 1 920 x 1 080 à 60 Hz - Il se peut que la prise en charge ne soit pas possible sur certains systèmes d'exploitation ou certains types de carte graphique.
	Résolution recommandée	1 920 x 1 080 à 60 Hz - Il se peut que la prise en charge ne soit pas possible sur certains systèmes d'exploitation ou certains types de carte graphique.
	Fréquence horizontale	RGB : 30 kHz à 83 kHz HDMI/ OPS/ DVI-D/ DisplayPort : 30 kHz à 83 kHz
	Fréquence verticale	RGB : 50 Hz à 75 Hz HDMI/ OPS/ DVI-D/ DisplayPort : 56 Hz à 60 Hz 3 840 x 2 160 24p, 25p, 30p.
	Synchronisation	Synchro séparée, numérique
Ports d'entrée / sortie		IR IN, RS-232C IN/OUT, HDMI IN, DVI-D IN, DP IN/OUT, USB 2.0 IN, USB3.0 IN, RGB/COMPONENT/AV IN, AUDIO IN/OUT, LAN IN/OUT
Batterie intégrée		Appliqué
Conditions environnementales	Température de fonctionnement	0 °C à 40 °C
	Taux d'humidité de fonctionnement	10 % à 80 %
	Température de stockage	-20 °C à 60 °C
	Taux d'humidité de stockage	5 % à 85 %

49VM5C

Écran LCD	Distance entre pixels	0,55926 mm (H) x 0,55926 mm (V)
Sources d'alimentation	Puissance nominale	AC 100-240 V ~ 50/60 Hz, 1,5 A
	Consommation électrique	Mode sous tension : 120 W (typ.) Mode veille: ≤ 0,5 W Mode hors tension : ≤ 0,5 W
Dimensions (largeur x hauteur x profondeur) / Poids	1075,6 mm x 605,8 mm x 86,2 mm / 17,5 kg	

49VH7C

Écran LCD	Distance entre pixels	0,55926 mm (H) x 0,55926 mm (V)
Sources d'alimentation	Puissance nominale	AC 100-240 V ~ 50/60 Hz, 2,1A
	Consommation électrique	Mode sous tension : 150 W (typ.) Mode veille: ≤ 0,5 W Mode hors tension : ≤ 0,5 W
Dimensions (largeur x hauteur x profondeur) / Poids	1075,6 mm x 605,8 mm x 86,2 mm / 17,5 kg	

Mode de prise en charge RGB (PC)

Résolution	Fréquence horizontale (kHz)	Fréquence verticale (Hz)
640 x 480	31,469	59,94
640 x 480	37,5	75
720 x 400	31,468	70,8
800 x 600	37,879	60,317
800 x 600	46,875	75
832 x 624	49,725	74,55
1 024 x 768	48,363	60
1 024 x 768	60,023	75,029
1 152 x 864	53,783	59,959
1 280 x 720	45	60
1 280 x 1 024	63,981	60,02
1 280 x 1 024	79,98	75,02
1 360 x 768	47,712	60,015
1 600 x 900	60	60
1 680 x 1 050	65,29	59,954
1 920 x 1 080	67,5	60

Mode de prise en charge HDMI/ DisplayPort (PC)

Résolution	Fréquence horizontale (kHz)	Fréquence verticale (Hz)
640 x 480	31,469	59,94
800 x 600	37,879	60,317
1 024 x 768	48,363	60
1 152 x 864	53,783	59,959
1 280 x 720	45	60
1 280 x 800	49,702	59,81
1 366 x 768	47,712	59,79
1 280 x 1 024	63,981	60,02
1 600 x 900	60	60
1 680 x 1 050	65,29	59,954
1 920 x 1 080	67,5	60
1 920 x 1 200	74,038	59,95
3 840 x 2 160	67,5	30

Mode de prise en charge DVI-D (PC)

Résolution	Fréquence horizontale (kHz)	Fréquence verticale (Hz)
640 x 480	31,469	59,94
800 x 600	37,879	60,317
1 024 x 768	48,363	60
1 152 x 864	53,783	59,959
1 280 x 720	45	60
1 366 x 768	47,712	59,79
1 280 x 1 024	63,981	60,02
1 600 x 900	60	60
1 680 x 1 050	65,29	59,954
1 920 x 1 080	67,5	60

Mode de prise en charge OPS (PC)

Résolution	Fréquence horizontale (kHz)	Fréquence verticale (Hz)
640 x 480	31,469	59,94
800 x 600	37,879	60,317
1 024 x 768	48,363	60
1 152 x 864	53,783	59,959
1 280 x 720	45	60
1 280 x 800	49,702	59,81
1 366 x 768	47,712	59,79
1 280 x 1 024	63,981	60,02
1 600 x 900	60	60
1 680 x 1050	65,29	59,954
1 920 x 1 080	67,5	60

Mode de prise en charge HDMI/ DisplayPort (DTV)

Résolution	Fréquence horizontale (kHz)	Fréquence verticale (Hz)
480/60p	31,5	60
576/50p	31,25	50
720/50p	37,5	50
720/60p	45	60
1 080/50i	28,1	50
1 080/60i	33,75	60
1 080/50p	56,25	50
1 080/60p	67,432	59,94
1 080/60p	67,5	60
2 160/24p	54	24
2 160/25p	56,25	25
2 160/30p	67,5	30

Mode de prise en charge Component

Résolution	Fréquence horizontale (kHz)	Fréquence verticale (Hz)
720 x 576	15,625	50,00
720 x 576	31,25	50,00
1 280 x 720	45,00	60,00
1 280 x 720	37,5	50
1 280 x 720	44,96	59,94
1 920 x 1 080	31,25	50,00
1 920 x 1 080	56,25	50
1 920 x 1 080	33,75	60,00
1 920 x 1 080	33,72	59,94
1 920 x 1 080	67,5	60

! REMARQUE

- Lorsque le câble est connecté au port DVI-D, HDMI ou DisplayPort, vous pouvez sélectionner le mode PC/DTV en option. Il est recommandé de sélectionner le mode PC lors de la connexion à un PC et le mode DTV lors de la connexion à d'autres périphériques. Le mode DTV se rapporte à tous les modes à l'exclusion du mode PC.
- Fréquence verticale : l'image à l'écran change des douzaines de fois par seconde comme une lampe fluorescente. La fréquence verticale ou le taux de rafraîchissement est le nombre d'images affichées par seconde. Cette valeur est exprimée en Hz.
- Fréquence horizontale : l'intervalle horizontal est la durée nécessaire à l'affichage d'une ligne horizontale. Lorsque 1 est divisé par l'intervalle horizontal, le nombre de lignes horizontales affichées par seconde peut être calculé comme fréquence horizontale. Cette valeur est exprimée en kHz.



ENERGY STAR® is a set of power-saving guidelines issued by the U.S. Environmental Protection Agency (EPA). As an ENERGY STAR® Partner LGE U. S. A., Inc. has determined that this product meets the ENERGY STAR® guidelines for energy efficiency.

Refer to ENERGYSTAR.gov for more information on the ENERGY STAR® program.

Lisez les consignes de sécurité avant d'utiliser le produit.
Le nom du modèle et le numéro de série sont indiqués à l'arrière et sur le côté du produit. Inscrivez-les ci-dessous pour référence ultérieure.

MODÈLE _____
NUMÉRO DE SÉRIE _____

Un bruit temporaire est normal lors de la mise sous tension et hors tension de l'appareil.