

- Connect a smart device (smartphone, tablet, etc.) or laptop to the projector using the wired/wireless connection to enjoy the smart device or laptop screen enlarged by the projector.

To connect a smart device (smartphone, tablet, etc.) or laptop to the projector using the wireless connection

Press the **INPUT** button on the projector remote control and select **SCREEN SHARE**. Launch the relevant **SCREEN SHARE** function* on the device you want to connect. Search for the projector on the smart device to connect. After the connection is made, the smart device screen will be displayed through the projector.
 (For specific instructions regarding this function, refer to the owner's manual for the smart device.)
 * **SCREEN SHARE** functions
 - Android OS smart device: Miracast (LG Electronics, etc.), Screen Mirroring (Samsung Electronics, etc.), Wireless Mirroring, etc.
 - Windows OS laptop: Intel WiDi, Miracast, etc.

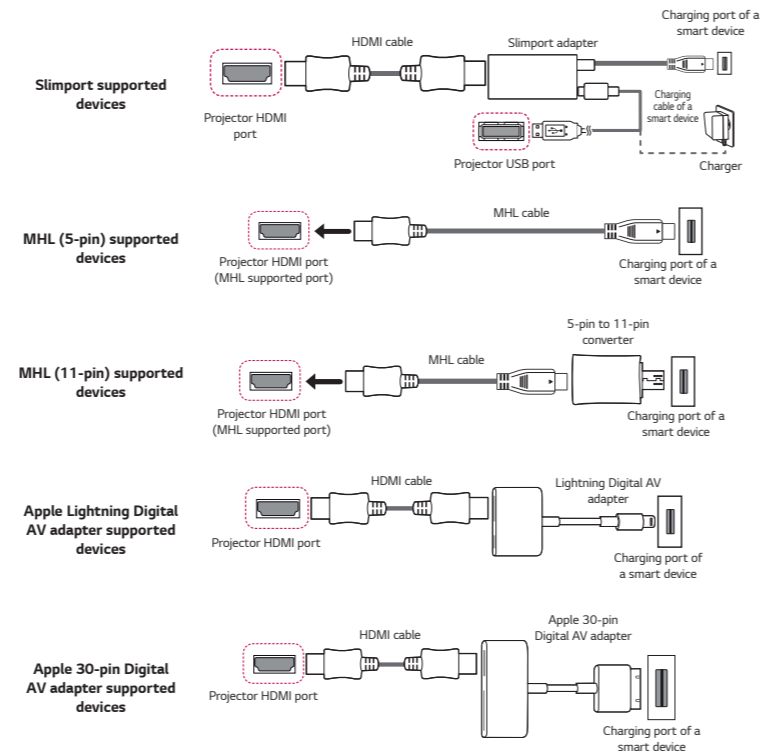
NOTE

- Depending on the device you are using, the wireless connection may be weak or unstable. In this case, make changes in **Group** to improve the connection.
- Depending on the network's environment, the wireless connection may be weak or unstable. In this case, press the **SETTINGS** button on the remote control and change the channel settings in **WIRELESS** → **SCREEN SHARE** → **Channel** → **Manual**.
 - Using the 5.0 GHz band is recommended. (Only 5.0 GHz Supported model)



To connect a smart device (smartphone, tablet, etc.) to the projector using the wired connection

Connect a smart device to the projector using a cable* and set the external input of the projector to HDMI. The smart device screen will then be displayed through the projector. For model-specific instructions regarding use of the wired connection, please check with the smart device manufacturer. Supported smart devices may change depending on the circumstances of each manufacturer.
 * Examples of how to connect a cable to different smart devices (cable purchased separately).



* The picture may look different from the actual product.

www.lg.com
 P/No: MBM64557378 (1706-REV00)

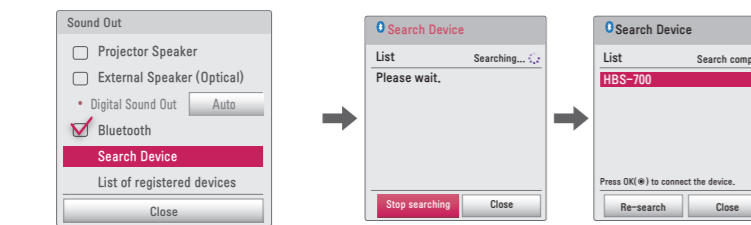
To Connect a Bluetooth Audio Device (Speaker/Headset)

The Bluetooth feature of the projector searches for nearby Bluetooth audio devices and enables you to connect your desired Bluetooth device and your projector wirelessly, so you can hear the audio from your projector via your desired Bluetooth audio device. The following is how to connect a Bluetooth audio device:
 * The menus in the images may differ in the actual product.

NOTE

- The Bluetooth function is to connect the product to Bluetooth speakers or Bluetooth headset. You cannot connect the product to a mobile phone through the Bluetooth function.

- Search Device**
- Press the **SETTINGS** button on your remote control and set **AUDIO** → **Sound Out** → **Bluetooth**.
 - Set your desired Bluetooth audio device to Pairing mode. (For information on how to set up the Pairing mode, see the manual of your Bluetooth audio device.)
 - Select the **Search Device** option to search for a device to connect to. (The total search time is about 15 seconds. When your desired device appears in the list, you can stop the search by selecting **Stop searching**. The time it takes to connect to a device may vary according to the signal strength and the number of devices.)

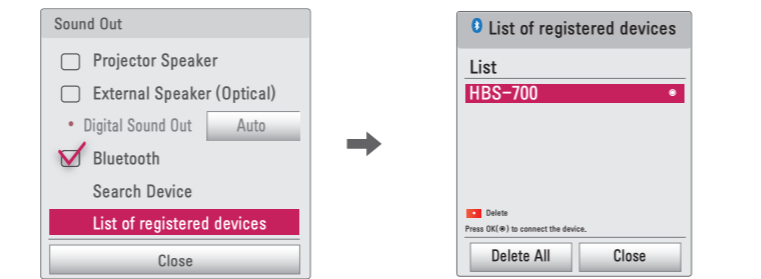


- Select the device you want to connect to after the search is completed, and then the Bluetooth audio device will be connected and added to **List of registered devices** automatically.

List of registered devices

Bluetooth audio devices that have been connected to your product at least once are automatically added to **List of registered devices** so that you can select and connect your desired device without a search later on. The following is how to connect a Bluetooth audio device:

- Press the **SETTINGS** button on your remote control and set **AUDIO** → **Sound Out** → **Bluetooth**.
- Select **AUDIO** → **Sound Out** → **List of registered devices**. (Make sure that your desired Bluetooth audio device is turned on.)



- Select the Bluetooth audio device you want to connect to, and then the device will be connected.

NOTE

- If Bluetooth is On when you turn on your projector, the most recently connected Bluetooth device will automatically be connected. Bluetooth audio devices, however, have a feature that automatically turns themselves off, so please make sure your Bluetooth audio device is turned on first. (For more information, see the manual of your Bluetooth audio device.)
- If the screen is out of sync with the sound of your Bluetooth audio device, adjust the synchronization with the **AV Sync. Adjust** option.
- It is recommended that you keep the distance between your projector and the connected Bluetooth device within 5 m.

- Conecte un dispositivo inteligente (teléfono inteligente, tablet, etc.) o computadora portátil al proyector mediante una conexión por cable o inalámbrica para disfrutar de la pantalla ampliada del dispositivo inteligente por el proyector.

Para conectar un dispositivo inteligente (teléfono inteligente, tablet, etc.) o computadora portátil al proyector mediante una conexión inalámbrica

Presione el botón **INPUT** en el control remoto del proyector y seleccione **SCREEN SHARE**. Inicie la función correspondiente de **SCREEN SHARE*** en el dispositivo que desea conectar. Busque el proyector en el dispositivo inteligente que conectará. Una vez realizada la conexión, se mostrará la pantalla del dispositivo inteligente a través del proyector. (Para obtener instrucciones específicas sobre esta función, consulte el manual del propietario para el dispositivo inteligente.)
 * Funciones de **SCREEN SHARE**
 - Dispositivo inteligente con sistema operativo Android : Miracast (LG Electronics, etc.), Screen Mirroring (Duplicado de pantalla) (Samsung Electronics, etc.), Wireless Mirroring (Duplicado inalámbrico), etc.
 - Computadora portátil con sistema operativo Windows : Intel WiDi, Miracast, etc.

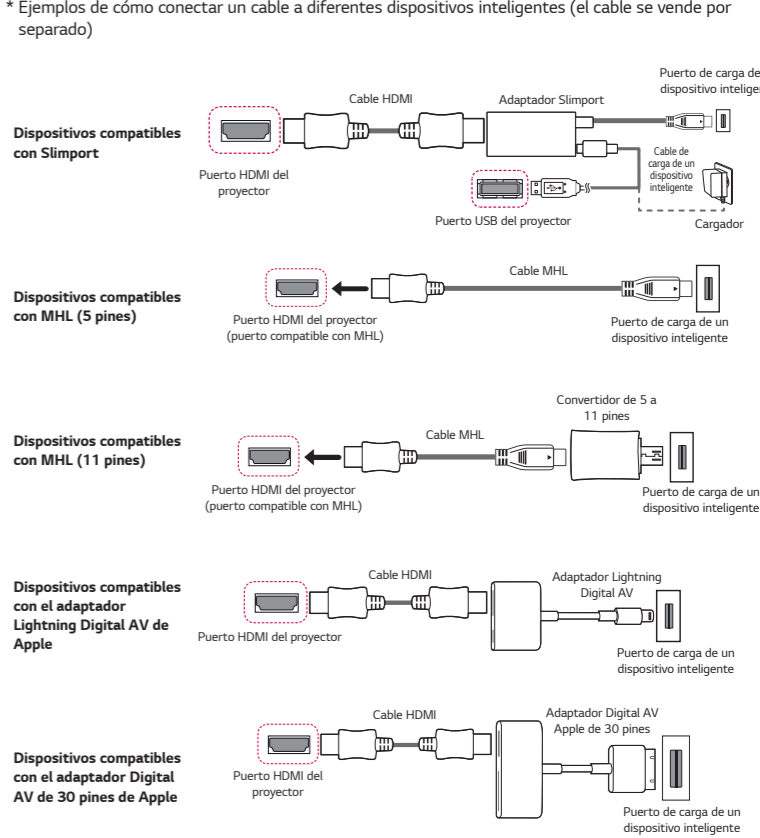
NOTA

- Según el dispositivo que utilice, la conexión inalámbrica puede ser débil o inestable. En este caso, realice cambios en **Grupo** para mejorar la conexión.
- Según el entorno de red, la conexión inalámbrica puede ser débil o inestable. En este caso, presione el botón **SETTINGS** en el control remoto y cambie la configuración de canales en **RED INALÁMBRICA** → **SCREEN SHARE** → **Canal** → **Manual**.
 - Se recomienda utilizar la banda de 5,0 GHz. (Para modelos que soportan 5,0 GHz)

www.lg.com

Para conectar un dispositivo inteligente (teléfono inteligente, tablet, etc.) al proyector mediante una conexión alámbrica

Conecte un dispositivo inteligente al proyector mediante un cable* y configure la entrada externa del proyector en HDMI. Se mostrará la pantalla del dispositivo inteligente a través del proyector. Para ver las instrucciones específicas de cada modelo con respecto al uso de la conexión alámbrica, consulte con el fabricante del dispositivo inteligente. Los dispositivos inteligentes compatibles pueden variar según las circunstancias de cada fabricante.
 * Ejemplos de cómo conectar un cable a diferentes dispositivos inteligentes (el cable se vende por separado)



* La imagen puede ser diferente del producto real.

Conexión de un dispositivo de audio Bluetooth (altavoces/auriculares)

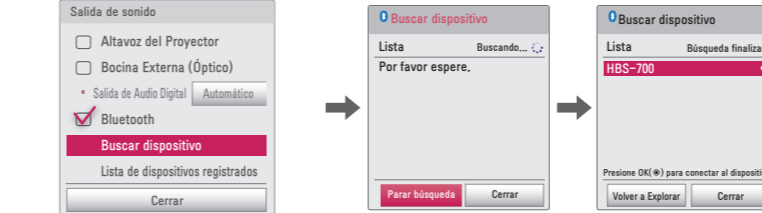
La función Bluetooth del proyector busca los dispositivos de audio Bluetooth cercanos y le permite conectar el dispositivo Bluetooth deseado con el proyector de manera inalámbrica, por lo que puede escuchar el audio desde el proyector a través de su dispositivo de audio Bluetooth deseado. A continuación, se indica cómo conectar un dispositivo de audio Bluetooth:
 * Es posible que los menús en las imágenes no sean iguales en el producto real.

NOTE

- La función Bluetooth es para conectar el producto a los altavoces Bluetooth o a los auriculares Bluetooth. No puede conectar el producto a un teléfono móvil a través de la función Bluetooth.

Buscar dispositivo

- En su control remoto, presione el botón **SETTINGS** y configure **AUDIO** → **Salida de sonido** → **Bluetooth**.
- Configure su dispositivo de audio Bluetooth deseado en modo de emparejamiento. (Para obtener más información sobre cómo configurar el modo de emparejamiento, consulte el manual de su dispositivo de audio Bluetooth.)
- Seleccione la opción **Buscar dispositivo** para buscar un dispositivo al que conectarse. (El tiempo de búsqueda total es de unos 15 segundos. Cuando el dispositivo deseado aparezca en la lista, puede detener la búsqueda. Seleccione **Parar búsqueda**. El tiempo que demora en establecerse la conexión de un dispositivo puede variar según la intensidad de la señal y el número de dispositivos.)



- Una vez que se haya completado la búsqueda, seleccione el dispositivo al que desea conectarse. El dispositivo de audio Bluetooth se conectará y se agregará a la **Lista de dispositivos registrados** automáticamente.

Lista de dispositivos registrados

Los dispositivos de audio Bluetooth que se hayan conectado a su producto al menos una vez se agregan automáticamente a la **Lista de dispositivos registrados** para que pueda seleccionar y conectar el dispositivo deseado sin tener que realizar una nueva búsqueda. A continuación, se indica cómo conectar un dispositivo de audio Bluetooth:

- En su control remoto, presione el botón **SETTINGS** y configure **AUDIO** → **Salida de sonido** → **Bluetooth**.
- Seleccione **AUDIO** → **Salida de sonido** → **Lista de dispositivos registrados**. (Asegúrese de que el dispositivo de audio Bluetooth deseado esté activado.)



- Seleccione el dispositivo de audio Bluetooth al que desea conectarse. A continuación, se conectará el dispositivo.

NOTE

- Si Bluetooth se encuentra encendido cuando encienda el proyector, se conectará automáticamente el último dispositivo Bluetooth conectado. Sin embargo, los dispositivos de audio Bluetooth tienen una función que los desactiva automáticamente. Primero que todo, asegúrese de que el dispositivo de audio Bluetooth esté activado. (Para obtener más información, consulte el manual de su dispositivo de audio Bluetooth.)
- Si la pantalla no está sincronizada con el sonido de su dispositivo de audio Bluetooth, ajuste la sincronización con la opción **Sinc. AV**.
- Le recomendamos que mantenga una distancia de cinco metros (16 pies) entre el proyector y el dispositivo Bluetooth conectado.

- Ligue um dispositivo inteligente (smartphone, tablet, etc.) ou computador portátil ao projetor utilizando uma conexão com fios/sem fios para desfrutar de uma expansão de tela do dispositivo inteligente pelo projetor.

Para conectar um dispositivo inteligente (smartphone, tablet, etc.) ou computador portátil ao projetor usando a rede sem fios

Pressione o botão **INPUT** no controle remoto do projetor e selecione **SCREEN SHARE**. Habilite a função **SCREEN SHARE*** no dispositivo com o qual você deseja estabelecer conexão. Procure o projetor no dispositivo inteligente para se conectar. Depois que a conexão for estabelecida, a tela do dispositivo inteligente será exibida por meio do projetor.

(Para obter instruções específicas relativas a esta função, consulte o manual do proprietário do dispositivo inteligente).

* Funções **SCREEN SHARE**

- Dispositivo inteligente de SO Android
 - Miracast (LG Electronics, etc.), Screen Mirroring (Espelhamento de tela) (Samsung Electronics, etc.), Wireless Mirroring (Espelhamento sem fio), etc.
- Computador portátil de SO Windows
 - Intel WiDi, Miracast, etc.

! OBSERVAÇÃO

- Dependendo do dispositivo utilizado, a conexão sem fios pode ser fraca ou instável. Neste caso, faça alterações no **Grupo** para melhorar a conexão.
- Dependendo do ambiente da rede, a conexão sem fios pode ser fraca ou instável. Neste caso, pressione o botão **SETTINGS** no controle remoto e mude as configurações do canal em **SEM FIO** → **SCREEN SHARE** → **Canal** → **Manual**.
 - Recomendamos o uso de Banda de Transmissão de 5,0 GHz (somente modelos que suportam 5,0 GHz).

Para conectar um dispositivo inteligente (smartphone, tablet, etc.) ao projetor usando a rede com fio

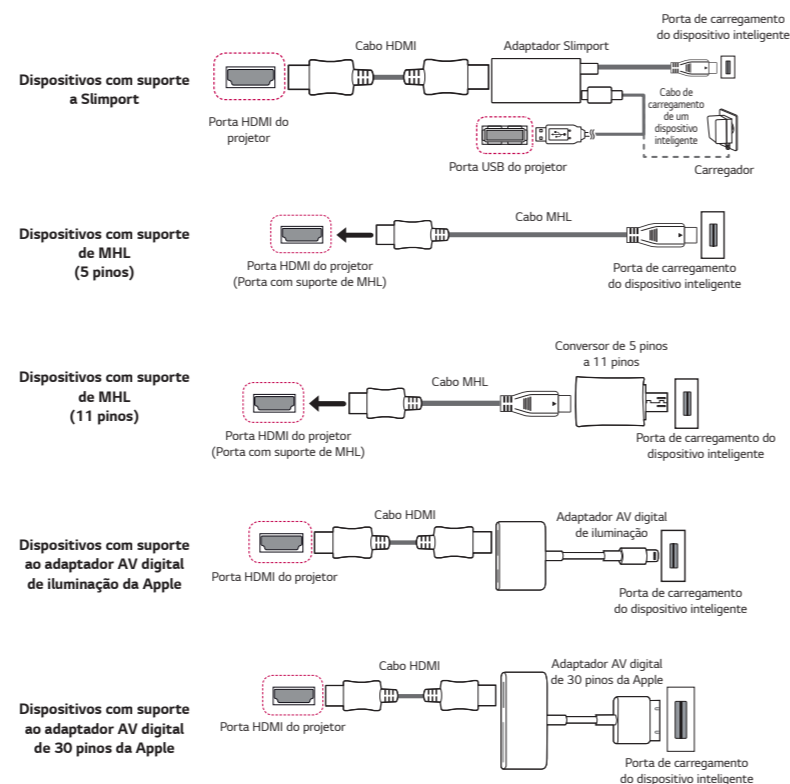
Ligue um dispositivo inteligente ao projetor usando um cabo* e defina a entrada externa do projetor para HDMI.

A tela do dispositivo inteligente será, então, exibida por meio do projetor.

Para instruções específicas ao modelo com relação ao uso da conexão por fios, verifique com o fabricante do dispositivo inteligente.

Dispositivos inteligentes suportados podem mudar dependendo da situação de cada fabricante.

* Exemplos de como conectar um cabo a diferentes dispositivos inteligentes (cabo vendido separadamente).



* A imagem pode ser diferente de seu produto atual.

Para conectar um dispositivo de áudio Bluetooth (alto-falante/fone de ouvido)

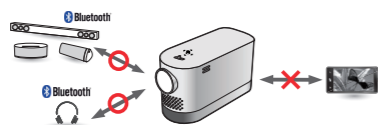
A função Bluetooth do projetor busca por dispositivos de áudio Bluetooth próximos e permite conectar seu dispositivo Bluetooth desejado ao projetor sem fio, assim é possível ouvir o áudio do seu projetor através do dispositivo de áudio Bluetooth desejado.

A seguir, veja como conectar um dispositivo de áudio Bluetooth:

* Os menus nas imagens podem ser diferentes do produto real.

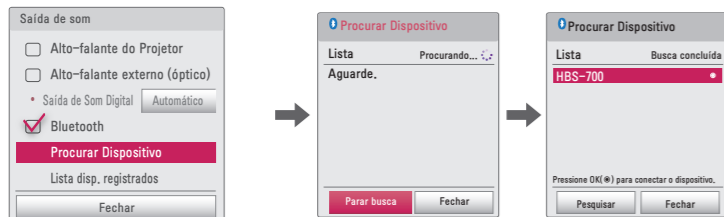
! OBSERVAÇÃO

- A função Bluetooth do produto serve para conectar dispositivos de áudio Bluetooth. Não é possível conectar o produto a um telefone celular através da função Bluetooth.



Procurar Dispositivo

- Pressione o botão **SETTINGS** no controle remoto e acesse **ÁUDIO** → **Saída de som** → **Bluetooth**.
- Configure o dispositivo de áudio Bluetooth desejado no modo Emparelhamento. (Para obter informações sobre como configurar o modo Emparelhamento, consulte o manual do seu dispositivo de áudio Bluetooth.)
- Selecione a opção **Procurar Dispositivo** para procurar por um dispositivo para conectar. (O tempo de pesquisa total é de cerca de 15 segundos. Quando o dispositivo desejado for exibido na lista, você poderá interromper a busca selecionando **Parar busca**. O tempo para a conexão com um dispositivo pode variar conforme a intensidade do sinal e o número de dispositivos.)



- Selecione o dispositivo ao qual você deseja conectar depois que a pesquisa terminar e, em seguida, o dispositivo de áudio Bluetooth será conectado e adicionado à **Lista disp. registrados** automaticamente.

Lista disp. registrados

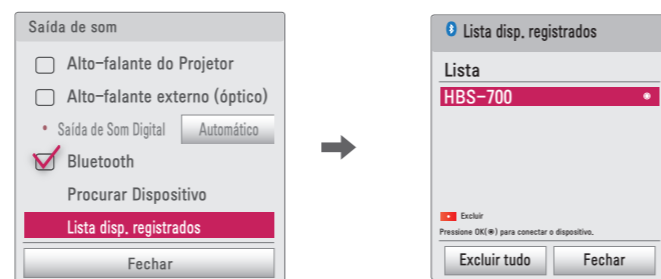
Os dispositivos de áudio Bluetooth que foram conectadas ao seu produto pelo menos uma vez são automaticamente adicionados à **Lista disp. registrados** para que você possa selecionar e conectar um dispositivo desejado sem pesquisar posteriormente. A seguir, veja como conectar um dispositivo de áudio Bluetooth:

* Os menus nas imagens podem ser diferentes do produto real.

- Pressione o botão **SETTINGS** no controle remoto e acesse **ÁUDIO** → **Saída de som** → **Bluetooth**.

- Selecione **ÁUDIO** → **Saída de som** → **Lista disp. registrados**.

(Certifique-se de que o dispositivo de áudio Bluetooth desejado está ligado.)



- Selecione o dispositivo de áudio Bluetooth ao qual deseja conectar e, em seguida, o dispositivo será conectado.

! OBSERVAÇÃO

- Se o Bluetooth estiver Ligado ao ligar o projetor, o dispositivo Bluetooth conectado mais recentemente será conectado automaticamente. No entanto, os dispositivos de áudio Bluetooth contam com um recurso que os desliga automaticamente e, por isso, certifique-se de que o dispositivo de áudio Bluetooth esteja ligado primeiro. (Para obter mais informações, consulte o manual do seu dispositivo de áudio Bluetooth.)
- Se a tela estiver fora de sincronia com o som do seu dispositivo de áudio Bluetooth, ajuste a sincronização com a opção **Sincronização AV**.
- Recomenda-se manter uma distância de 5 m entre o projetor e o dispositivo Bluetooth conectado.