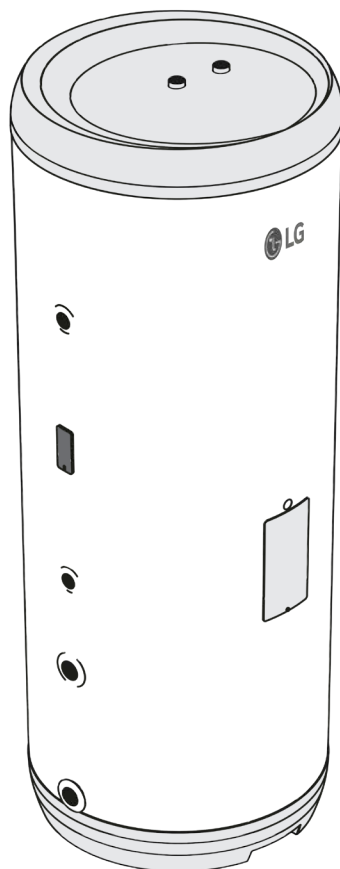


# Optima Geocoil - OGC

300 l.

EUR

Nederlands



VEILIGHEIDSINFORMATIE  
GEBRUIKS- EN ONDERHOUDSINFORMATIE  
INSTALLATIEHANDLEIDING  
TGB - TECHNISCH GEGEVENSBLAD

# INHOUDSOPGAVE

|   |    |
|---|----|
| <b>1. Veiligheidsvoorschriften</b> .....                | 3  |
| 1.1 Algemene informatie .....                           | 3  |
| 1.2 Veiligheidsvoorschriften voor gebruikers.....       | 4  |
| 1.3 Veiligheidsvoorschriften voor installateurs.....    | 4  |
| <b>2. Productbeschrijving</b> .....                     | 5  |
| 2.1 Productidentificatie .....                          | 5  |
| 2.2 Beoogd gebruik .....                                | 5  |
| 2.3 CE-markering.....                                   | 5  |
| 2.4 Technische gegevens.....                            | 5  |
| 2.5 ErP-gegevens (TGB).....                             | 5  |
| <b>3. Installatie-instructies</b> .....                 | 6  |
| 3.1 Producten waarop deze instructies betrekking hebben | 6  |
| 3.2 Meegeleverd.....                                    | 6  |
| 3.3 Productafmetingen .....                             | 6  |
| 3.4 Aansluithoogtes.....                                | 6  |
| 3.5 Vereisten voor installatielocatie .....             | 7  |
| 3.6 Installatie van leidingen .....                     | 8  |
| 3.7 Elektrische installatie.....                        | 10 |
| <b>4. Eerste inbedrijfstelling</b> .....                | 12 |
| 4.1 Vullen met water .....                              | 12 |
| 4.2 De stroom inschakelen.....                          | 12 |
| 4.3 Controlepunten .....                                | 12 |
| 4.4 Water verwijderen .....                             | 12 |
| 4.5 Overdracht aan eindgebruiker .....                  | 13 |
| <b>5. Gebruikershandleiding</b> .....                   | 14 |
| 5.1 Instellingen .....                                  | 14 |
| 5.2 Jaarlijkse inspectie.....                           | 15 |
| 5.3 Onderhoud.....                                      | 15 |
| <b>6. Problemen oplossen</b> .....                      | 16 |
| 6.1 Storingen en oplossingen .....                      | 16 |
| <b>7. Garantievoorwaarden</b> .....                     | 18 |
| 7.1 Garantie en registratie.....                        | 18 |
| 7.2 Klantenservice.....                                 | 18 |
| <b>8. Het product verwijderen</b> .....                 | 18 |
| 8.1 Verwijdering .....                                  | 18 |
| 8.2 Retourregeling .....                                | 18 |

# 1. Veiligheidsvoorschriften

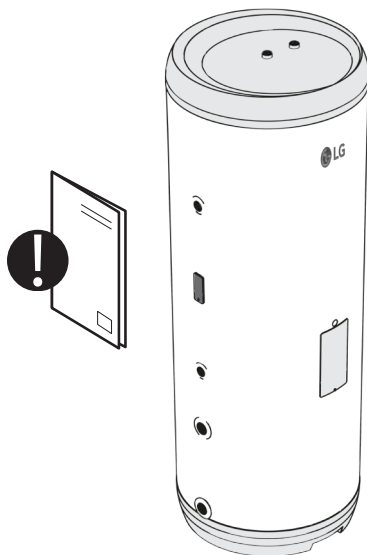
## 1.1 Algemene informatie

Lees de veiligheidsvoorschriften hieronder zorgvuldig door voordat u de boiler installeert, onderhoudt of afstelt.





Als het product niet op de beoogde manier wordt geïnstalleerd of gebruikt, kan dit leiden tot persoonlijk letsel of materiële schade.

Bewaar deze handleiding en andere relevante documenten op een plek waar ze toegankelijk zijn voor toekomstige inzage.




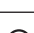
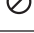


De fabrikant gaat ervan uit dat de eindgebruiker zich houdt aan de meegeleverde veiligheids-, bedienings- en onderhoudsvoorschriften en dat de installateur zich houdt aan de montagehandleiding en de relevante normen en voorschriften die van kracht zijn op de datum van installatie.






Symbolen gebruikt in deze handleiding:








|   |              |   |
|---|--------------|---|
|   | WAARSCHUWING | Kan leiden tot ernstig letsel of de dood                        |
|  | PAS OP       | Kan leiden tot licht tot matig letsel of schade aan eigendommen |
|  | DOE DIT NIET |   |
|  | DOE DIT      |   |


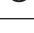

## 1.2 Veiligheidsvoorschriften voor gebruikers

|  WAARSCHUWING |  |
|--|--|
|                 | De overloop van het veiligheidsventiel mag NIET worden afgedicht of afgesloten.  |
|                 | De afdekkingen van de elektrische aansluitdoos aan de voorkant van het product mag NIET worden afgedekt.   |
|                 | Het product mag NIET worden aangepast of veranderd ten opzichte van de oorspronkelijke staat.  |
|                 | Dit apparaat is niet bedoeld voor gebruik door personen (inclusief kinderen) met verminderde fysieke, zintuiglijke of mentale vermogens of met een gebrek aan ervaring en kennis, behalve als zij onder toezicht staan of instructie hebben gehad inzake het gebruik van het apparaat door een persoon verantwoordelijk voor hun veiligheid. |
|                 | Kinderen moeten altijd onder toezicht staan om ervoor te zorgen dat zij niet met het apparaat spelen.  |
|                 | Het product moet met water worden gevuld voordat de stroom wordt ingeschakeld.   |

|  PAS OP |  |
|--|--|
|           | Het product mag niet worden blootgesteld aan vorst, overdruk, overspanning of chloorbehandeling. Raadpleeg de garantiebepalingen.  |
|           | Dit apparaat kan worden gebruikt door kinderen vanaf 8 jaar en ouder, en door personen met verminderde lichamelijke, motorische of mentale vaardigheden of personen met gebrek aan ervaring en kennis als ze onder toezicht staan of instructies over het veilig gebruik van het apparaat hebben gekregen en de betrokken gevaren begrijpen. Kinderen mogen niet met het apparaat spelen. Reiniging en onderhoud mag niet door kinderen worden gedaan zonder toezicht. |

## 1.3 Veiligheidsvoorschriften voor installateurs

|  WAARSCHUWING |  |
|--|--|
|                 | De overloop van het veiligheidsventiel mag NIET worden afgedicht of afgesloten.  |
|                 | De afvoerleiding van een veiligheidsvoorziening moet minimaal één maat groter zijn dan de nominale uitlaatmaat van de veiligheidsvoorziening (< 9 m lang). De afvoerleiding moet continu aflopend afvoeren, ononderbroken zijn en te allen tijde vorstvrij zijn. |
|                | De elektrische aansluiting van de boiler moet worden uitgevoerd door een gekwalificeerde elektricien volgens de plaatselijke voorschriften en de beste werkwijze. Het product is bedoeld voor permanente levering.   |
|               | De netvoedingskabel moet bestand zijn tegen 90°C. Er moet een trekcontlaster worden aangebracht.   |
|               | Het product moet met water worden gevuld voordat de stroom wordt ingeschakeld.   |
|               | De relevante voorschriften en normen en deze installatiehandleiding moeten worden nageleefd.   |

|  PAS OP |  |
|--|--|
|           | Het product moet in een ruimte met een afvoer in de vloer worden geplaatst. De fabrikant aanvaardt geen enkele aansprakelijkheid indien deze bepaling niet wordt nageleefd.                                |
|           | Het product moet verticaal en horizontaal correct worden uitgelijnd op een vloer of tegen een muur die het totale gewicht van het product kan dragen wanneer het in gebruik is. Raadpleeg het typeplaatje. |
|           | Het product moet voor onderhoudsdoeleinden een vrije ruimte hebben van 40 cm vóór de elektrische afdekking en 10 cm boven het hoogste punt.  |

## 2. Productbeschrijving

### 2.1 Productidentificatie

De identificatiegegevens van uw product vindt u op het typeplaatje dat op het product is bevestigd. Het typeplaatje bevat gegevens over het product overeenkomstig EN 12897:2016 en EN 60335-2-21, alsmede andere nuttige gegevens. Raadpleeg de Conformiteitsverklaring op <https://www.lg.com/global/support/cedoc/cedoc> voor meer informatie.

Producten van LG worden ontworpen en vervaardigd in overeenstemming met:

Normen voor drukvaten EN 12897:2016

Veiligheidsnorm EN 60335-2-21

LG Electronics is gecertificeerd voor

Kwaliteit ISO 9001

Milieu ISO 14001

Werkomgeving ISO 45001

### 2.2 Beoogd gebruik

De Optima OGC is ontworpen om sanitair warm water en hydrostatische warmte te leveren vanuit een elektrische en/of externe energiebron. De OGC 300 kan worden gebruikt met een warmtepomp met kraanwaterprioritering. De onderste cilinder wordt gebruikt voor het verwarmingssysteem. De bovenste cilinder wordt gebruikt voor sanitair warm water. OGC is voorzien van elektrische back-up.

### 2.3 CE-markering

De CE-markering geeft aan dat het product voldoet aan de relevante richtlijnen. Raadpleeg de Conformiteitsverklaring op <https://www.lg.com/global/support/cedoc/cedoc> voor meer informatie.

Het product voldoet aan de richtlijnen voor:

Laagspanning LVD 2014/35/EU

Elektromagnetische compatibiliteit EMC 2014/30/EU

Drukapparatuur PED 2014/68/EU

De veiligheidsventielen die worden gebruikt, dienen de CE-markering te hebben en te voldoen aan de Richtlijn Drukapparatuur (PED) 2014/68/EU.

### 2.4 Technische gegevens

| LG-modelnr. | Productcode:       | Capaciteit, personen | Nettogewicht, kg. | Dia. x Hoogte mm. | Vracht vol. m <sup>3</sup> | Volume 40°C water | Thermostaatinstelling °C |
|-------------|--------------------|----------------------|-------------------|-------------------|----------------------------|-------------------|--------------------------|
| 11015370    | ST030SASNO EPWXLEU | -                    | 63                | ø595x1760         | 0,64                       | 375               | 75                       |

De producten zijn geclassificeerd als IP21.

### 2.5 ErP-gegevens - Technisch gegevensblad

| Merk   | LG-modelnr. | Modelnaam   | Werkelijke volume L | Warmteverlies W | ErP- classificatie |
|--|-------------|---|---------------------|-----------------|--------------------|
| LG Electronics   | 11015370    | ST030SASNO EPWXLEU                                | 223/62              | 54              | B                  |
| Verordening: 2017/1369/EU - Verordening: EU 812/2013   |             | Richtlijn: 2009/125/EU - Verordening: EU 814/2013 |                     |                 |                    |
| Warmteverlies getest overeenkomstig norm EN 12897:2016 |             |   |                     |                 |                    |

## 3. Installatie-instructies

### 3.1 Producten waarop deze instructies betrekking hebben

ST030SASN0 EPWXLEU

### 3.2 Meegeleverd

| Ref. nr. | St. | Beschrijving  |
|----------|-----|---|
| 1        | 1   | Boiler  |
| 2        | 1   | Installatiehandleiding (dit document)                                 |
| 3        | 2   | Sensorsleuf (aangebracht in de fabriek)                               |
| 4        | 1   | Thermostaat   |
| 5        | 1   | Verwarmingselement  |
| 6        | 1   | PG-spanningsverlichter  |
| 7        | 1   | Veiligheidsventiel voor bovenste cilinder (aangebracht in de fabriek) |
| 8        | 3   | Aanpasbare voetjes (aangebracht in de fabriek)                        |

### 3.3 Productafmetingen

Alle afmetingen zijn in mm.

| Product    | A    | B    | C   |  | ∅   |
|------------|------|------|-----|--|-----|
| ST030SASN0 | 0-40 | 1753 | 766 |  | 595 |

Tolerantie +/- 5 mm (niet afmeting A).

### 3.4 Aansluithoogtes

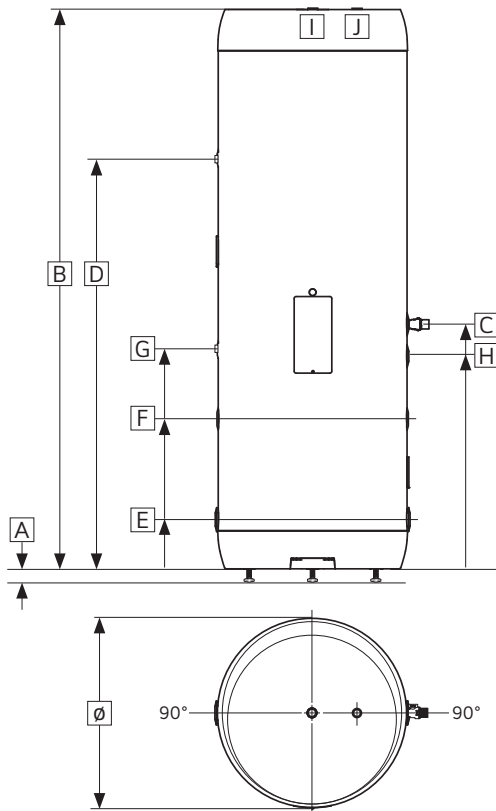
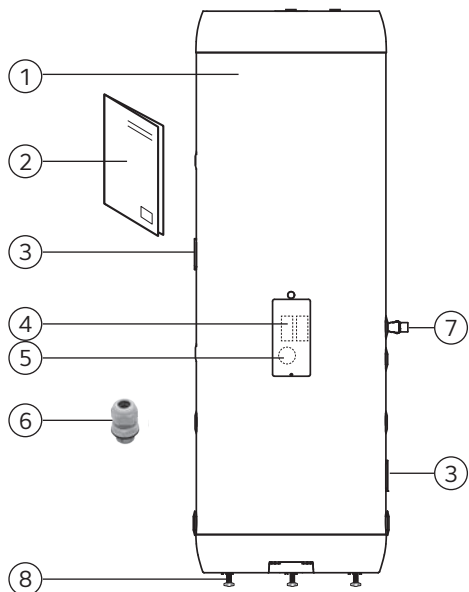
Alle afmetingen zijn in mm.

| Product    | D    | E   | F   | G   | H   | I & J |
|------------|------|-----|-----|-----|-----|-------|
| ST030SASN0 | 1286 | 154 | 469 | 686 | 666 | 1753  |

Tolerantie +/- 5 mm.

#### 3.4.1 Verbindingen - Afmetingen en functie

| Verbinding | Afmeting | Functie                              |
|------------|----------|--------------------------------------|
| C          | G 3/4" F | Veiligheidsventiel                   |
| D          | G 3/4" F | Spoelaansluiting, bovenste           |
| E          | G 1" F   | Doorstroom/retour, onderste cilinder |
| F          | G 1" F   | Doorstroom/retour, onderste cilinder |
| G          | G 3/4" F | Spoelaansluiting, onderste           |
| H          | G 3/4" F | Koudwaterinlaat                      |
| I          | G 3/4" F | Warmwaterafvoer                      |
| J          | G 3/4" F | Anode (niet meegeleverd)             |

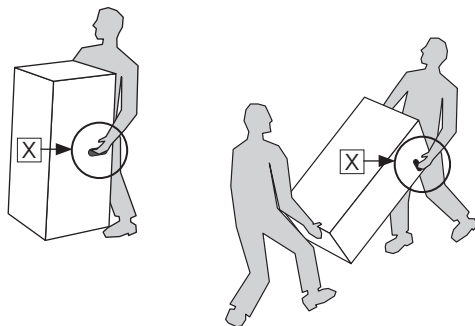


### 3.4.2 Levering

Het product moet zorgvuldig worden vervoerd, zoals afgebeeld, in de verpakking. Gebruik de handvatten van de doos (X).

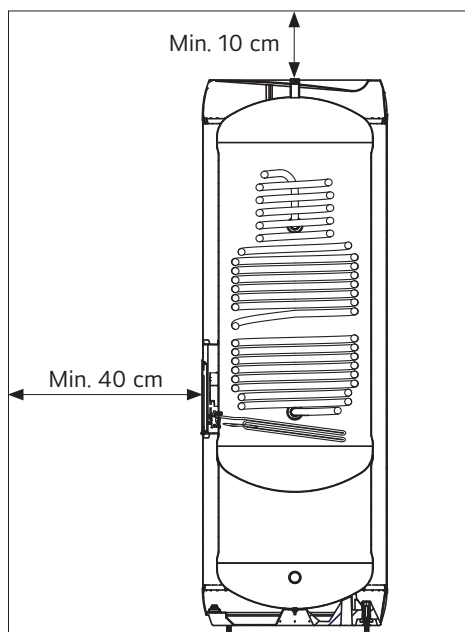
#### ⚠ PAS OP

Het product mag niet aan de leidingstempen, ventielen, enz. worden opgetild, aangezien dit storingen kan veroorzaken.



### 3.5 Vereisten voor installatielocatie en positionering

| ⚠ PAS OP |  |
|----------|--|
| ❗        | Het product moet in een ruimte met een afvoer worden geplaatst en gemonteerd volgens de lokale regelgeving en voorschriften. Als alternatief, kunt u een automatische stopkraan met sensor plaatsen en een overloop van het veiligheidsventiel naar de afvoer. |
| ❗        | Het product moet op een droge en permanent vorstvrije positie worden geplaatst.  |
| ❗        | Het product moet op een vloer of tegen een muur worden geplaatst die het totale gewicht van het product kan dragen wanneer het in gebruik is. Raadpleeg het gegevensplaatje.   |
| ❗        | Het product moet voor onderhoudsdoeleinden een vrije ruimte hebben van 40 cm vóór de elektrische afdekking en 10 cm boven het hoogste punt.  |
| ❗        | Het product moet gemakkelijk toegankelijk zijn in de woning voor onderhoud en service.   |



### 3.6 Installatie van leidingen

De cilinder van de boiler (boven) is ontworpen om permanent op het waterleidingnet te zijn aangesloten. Voor de installatie moeten goedgekeurde leidingen van het juiste formaat worden gebruikt. De relevante normen en voorschriften moeten worden nageleefd. De anode (niet meegeleverd) kan worden aangesloten op de G 3/4" F-aansluiting (A).

| Product.   | KOUD WATER (4) | WARM WATER (1) | Overloop (3) |
|------------|----------------|----------------|--------------|
| ST030SASNO | G 3/4" F       | G 3/4" F       | G 3/4" F     |

#### 3.6.1 Inkomende waterdruk

De efficiëntie van het product hangt af van de inkomende koudwaterdruk. De waterdruk moet minimaal 2 bar en maximaal 6 bar gedurende de dag zijn. Een overmatige waterdruk kan worden aangepast door een drukreductieventiel te installeren. De druk in de verwarmingscilinder (onder) mag niet hoger zijn dan 3 bar.

#### 3.6.2 Koud- en warmwaterleidingen en overloopleidingen monteren

A. Sluit passende leidingen aan op de weergegeven warm- en koudwateraansluitingen en bevestig ze met geschikte kit. Zie punt 3.6.3 voor instellingen van het aandraaimoment. Niet-gebruikte aansluitingen moeten goed worden afgesloten.

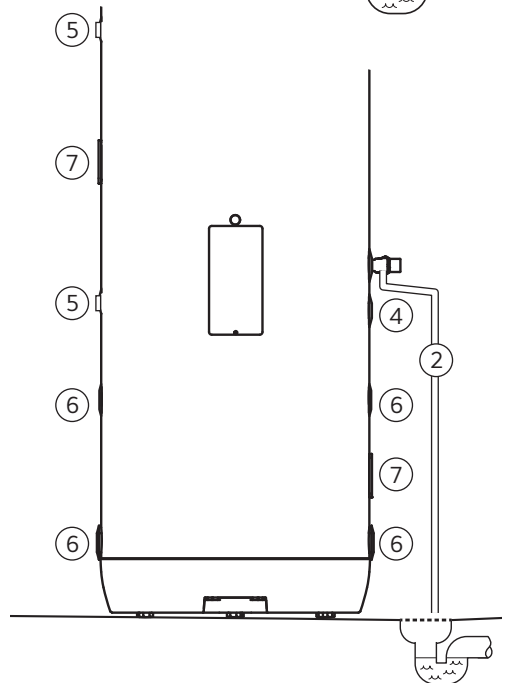
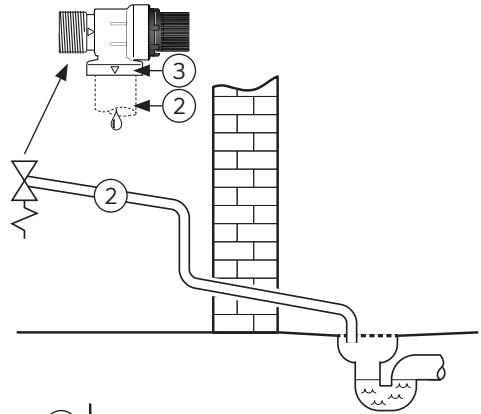
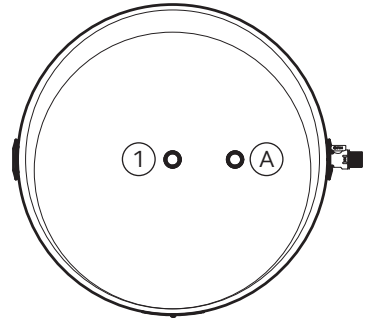
B. Er loopt een overloopleiding (9) met een geschikte afmeting naar het veiligheidsventiel; Sluit aan op de overloop van het veiligheidsventiel. Moet ononderbroken, onbeschadigd en vorstvrij worden geïnstalleerd, met aflopende afvoer. Zie afbeelding.

#### 3.6.3 Instellingen aandraaimoment

| Component  | Aandraaimoment |
|--|----------------|
| Aansl. koud & warm water, spoel & veiligheidsventiel | 30 Nm (+/- 3)  |
| Doorstroom-/retouraansluitingen - onderste cilinder  | 60 Nm (+/- 5)  |

#### 3.6.4 Installatie van de doorstroom-/retourleiding

Leidingen met geschikte afmetingen en kwaliteit worden naar de doorstroom-/retouraansluitingen naar de spoel (5) en de onderste cilinder (6) geleid, indien nodig. Installeer met een geschikte schroefdraadafdichting. Zorg dat er tijdens het vullen geen lucht in de spoel aanwezig is. Er moet een veiligheidsventiel, dat geschikt is voor de systeemconfiguratie, worden geplaatst op een geschikte plek in het verwarmingscircuit vanaf de onderste cilinder (niet meegeleverd). Voor afmetingen van de aansluitingen, zie paragraaf 3.4.1.



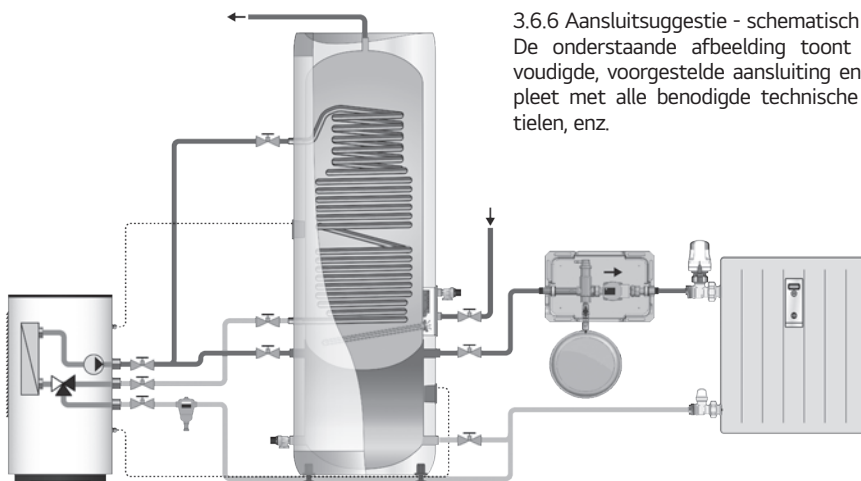
### 3.6.5 Montage-instructies

| ⚠ WAARSCHUWING |  |
|----------------|--|
| ❗              | Het product moet met water worden gevuld voordat de stroom wordt ingeschakeld. De bovenste cilinder moet eerst worden gevuld.  |
| ❗              | De afvoerleiding van een veiligheidsvoorziening moet minimaal één maat groter zijn dan de nominale uitlaatmaat van de veiligheidsvoorziening (< 9 m lang). De afvoerleiding moet continu aflopend afvoeren, ononderbroken zijn en te allen tijde vorstvrij zijn. |

| ⚠ PAS OP |  |
|----------|--|
| ❗        | Het product moet in een ruimte met een afvoer worden geplaatst en gemonteerd volgens de lokale regelgeving en voorschriften. Als alternatief, kunt u een automatische stopkraan met sensor plaatsen en een overloop van het veiligheidsventiel naar de afvoer. |
| ❗        | Het product moet verticaal en horizontaal correct worden uitgelijnd op een vloer of tegen een muur die het totale gewicht van het product kan dragen wanneer het in gebruik is. Raadpleeg het typeplaatje.   |
| ❗        | Het product moet voor onderhoudsdoeleinden een vrije ruimte hebben van 40 cm vóór de elektrische afdekking en 10 cm boven het hoogste punt.  |

### 3.6.6 Montageadvies

| AANBEVELING |  |
|-------------|--|
| -           | Zorg dat er voldoende ruimte is vanaf de vloer. Draai de voetjes minimaal 15 mm uit de onderkant van het product.  |
| -           | De voedingskabel kan veilig worden vastgezet in de kanalen in de basis van het product.  |
| -           | Indien er een terugslagventiel is gemonteerd, moet er een reduceerventiel en een expansievat worden gemonteerd om druppelen uit het veiligheidsventiel te voorkomen.                     |
| -           | Indien de maximale waterdruk in een periode van 24 uur hoger is dan 6 bar, moet er een reduceerventiel en een expansievat worden gemonteerd in verbinding met de cilinder van de boiler. |



#### 3.6.6 Aansluitsuggestie - schematisch

De onderstaande afbeelding toont een vereenvoudigde, voorgestelde aansluiting en is niet compleet met alle benodigde technische details, ventielen, enz.

### 3.6.7 Drukvaltabel - Spoel

| Productinfo: |                   | Drukval (mbar) bij volumestroom: |                    |                     |                     |                    |                     |                     | Cw-waarde (m³/u):              |
|--------------|-------------------|----------------------------------|--------------------|---------------------|---------------------|--------------------|---------------------|---------------------|--------------------------------|
| Product      | Spoeloppervlak m² | 540 L/h (0,15L/s)                | 900 L/h (0,25 L/s) | 1800 L/h (0,50 L/s) | 2700 L/h (0,75 L/s) | 3600 L/h (1,00L/s) | 4500 L/h (1,25 L/s) | 5400 L/h (1,50 L/s) | Volumestroom bij 1 bar drukval |
| ST030SASN0   | 1.8               | 43                               | 120                | 361                 | 734                 | 1245               | 1768                | 2521                | 3.5                            |

### 3.7 Elektrische installatie

Voor de installatie van residentiële OGC-boilers moeten vaste elektrische aansluitingen worden gebruikt. Elektrische aansluitingen moeten door een geautoriseerde elektricien worden geïnstalleerd. De relevante normen en voorschriften moeten worden nageleefd.

#### 3.7.1 Elektrische componenten

| Component                             | Opmerking                   |
|---------------------------------------|-----------------------------|
| Veiligheidsthermostaat                | 85°C thermische beveiliging |
| Werkthermostaat, bovenste cilinder    | 50 - 75°C instelbaar        |
| Verwarmingselement, bovenste cilinder | enkelfasig 230 V 1-vat      |
| Interne bedrading                     | Hittebestendig              |

#### 3.7.2 Elektrische aansluitingen in de aansluitdoos

A) De fase draad (L) is aangesloten op punt '1' op de veiligheidsthermostaat.

B) De neutrale draad (N) is aangesloten op punt '3' op de veiligheidsthermostaat.

C) De gele draad met groene streep – Aarde – is aangesloten op de aansluiting voor het verwarmingselement (zeshoekig messing)

D) Interne bedrading van het element naar de thermostaat wordt aangesloten op punt '4' op de veiligheidsthermostaat en punt '2' op de werkthermostaat.

Zie afbeelding.

#### 3.7.3 Trekontlasting

Een trekontlasting (1) wordt meegeleverd met het product en moet in de geprefabriceerde kabelinvoer (2) worden aangebracht.

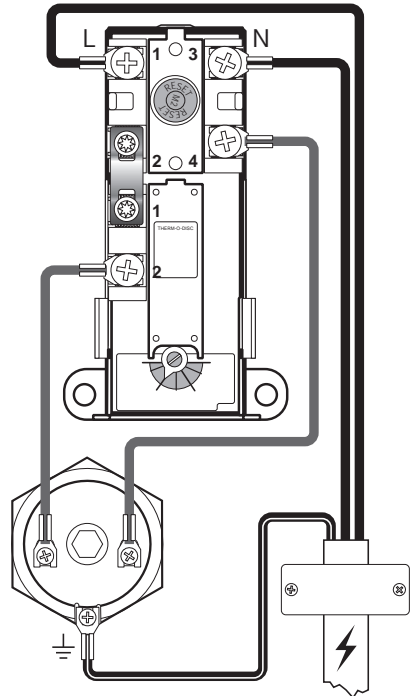
Alle elektrische werkzaamheden moeten door een geautoriseerde elektricien worden uitgevoerd.

#### 3.7.4 Instellingen aandraaimoment

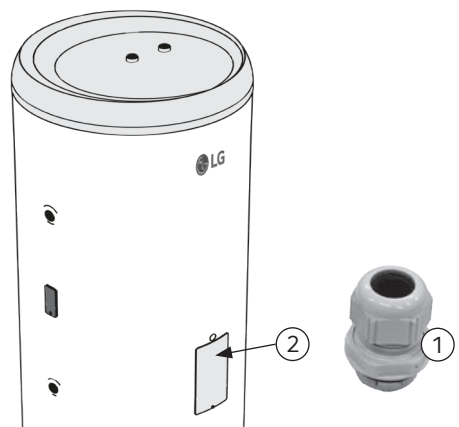
| Component                         | Aandraaimoment |
|-----------------------------------|----------------|
| G 1 1/4" verwarmingselement       | 60 Nm (+/- 5)  |
| Thermostaatschroeven              | 2 Nm (+/- 0.1) |
| Schroef op de kop van het element | 2 Nm (+/- 0.1) |

### ⚠ WAARSCHUWING

Er staat continu spanning op de aansluitingen van de aansluitdoos. Voordat u met elektrische werkzaamheden begint, moet de voeding worden losgekoppeld en beveiligd tegen inschakeling terwijl er werkzaamheden plaatsvinden.



Bedradingsschema, schematisch



### 3.7.5 Montage-instructies

| ⚠ WAARSCHUWING |   |
|----------------|---|
| ❗              | Het product moet met water worden gevuld voordat de stroom wordt ingeschakeld. De bovenste cilinder moet eerst worden gevuld.   |
| ❗              | Er moeten vaste elektrische aansluitingen worden gebruikt voor de installatie. Elektrische aansluitingen moeten door een geautoriseerde elektricien worden geïnstalleerd. Ontkoppelingscomponenten moeten in de vaste elektrische installatie worden opgenomen volgens de geldende normen en voorschriften. |
| ❗              | Het netsnoer moet bestand zijn tegen een continue temperatuur van 90°C. Er moet een trekontlaster worden aangebracht.   |

| ⚠ PAS OP |   |
|----------|---|
| ❗        | Het product moet voor onderhoudsdoeleinden een vrije ruimte hebben van 40 cm vóór de elektrische afdekking en 10 cm boven het hoogste punt. |
| ❗        | In geval van schade aan de voedingskabel, moet deze vervangen worden door een op maat gemaakte kabel van een geautoriseerde elektricien.    |

### 3.7.6 Montageadvies

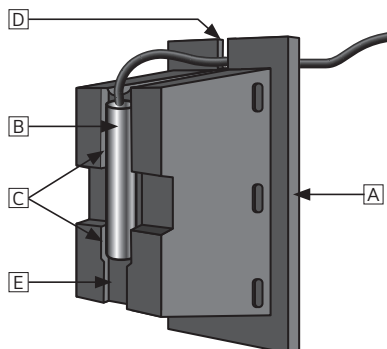
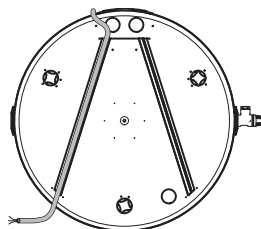
| AANBEVELING |  |
|-------------|--|
| -           | Het netsnoer wordt in de aansluitdoos gevoerd via een geprefabriceerd gat in de behuizing (2). Het gat is op maat gemaakt zodat de meegeleverde trekontlasting (1) erin past. De trekontlasting wordt aangebracht.                                 |
| -           | Voor de voeding van het product moet een zekering van > 15 A of een draad van > 2,5 # worden gebruikt. Zorg dat alle draden, kabels en stroomtoevoer naar het product niet worden blootgesteld aan mechanische, thermische of chemische invloeden. |

De voedingskabel van het product kan worden verborgen en beschermd in de kanalen in de basis van het product – zie afbeelding. Er moeten vaste elektrische aansluitingen worden gebruikt voor de installatie. Alle elektrische installaties moeten door een geautoriseerde elektricien worden uitgevoerd.

#### 3.7.7 Installatie temperatuursensor

Het product is voorzien van een temperatuursensorbeugel waarmee een temperatuursensor van 6 of 8 mm kan worden geïnstalleerd. Volg de onderstaande instructies om de temperatuursensor te installeren.

1. Verwijder de temperatuursensorbeugel (A) van de behuizing van de tank door deze vast te pakken en recht naar buiten te trekken.
2. Plaats de temperatuursensor (B) stevig in de passende groeven in de sensorbeugel en plaats de kabel van de temperatuursensor in de kabelsleuf (D). Een sensor van 8 mm (weergegeven) past in de bovenste groeven (C), terwijl een sensor van 6 mm in de onderste groef (E) past.
3. Plaats de sensorbeugel terug in de behuizing van de tank en zorg daarbij dat de beugel volledig is ingestoken, zodat er goed contact is tussen de sensor en het roestvrijstalen binnenoppervlak van de tank. Zorg dat de sensorkabel goed in de kabelsleuf (D) is geplaatst om schade aan de kabel te voorkomen.



## 4. Eerste inbedrijfstelling

### 4.1 Vullen met water (bovenste cilinder eerst!)

1) Bovenste cilinder: Controleer of alle leidingen correct zijn aangesloten. Ga vervolgens als volgt te werk:

- A) Zet een warmwaterkraan open en laat deze open staan.
- B) Open de koudwatertoevoer naar het product. Controleer of het water goed en zonder luchtballen uit de open warmwaterkraan stroomt.
- C) Sluit de warmwaterkraan.

2) Onderste cilinder: Gevuld volgens de instructies van externe warmtebron/verwarmingssysteem. Ontlucht het circuit tijdens het vullen om luchtballen te voorkomen.

3) De spoel (3) wordt gevuld volgens de instructies van de externe warmtebron. Ontlucht het circuit tijdens het vullen om luchtballen te voorkomen.

### 4.2 De stroom inschakelen

Zodra de cilinder gevuld is met water, kan de stroom ingeschakeld worden.

- A) Schakel de stroomonderbreker/zekering in.
- B) Als er een externe warmtebron (HP) is aangesloten, mag het elektrische element uitsluitend worden gebruikt voor noodverwarming.

### 4.3 Controlepunten

- A) Controleer of alle leidingaansluitingen van en naar het product goed vastzitten en niet lekken.
- B) Controleer of de voeding van het product niet het risico loopt om blootgesteld te worden aan mechanische, thermische of chemische schade.
- C) Controleer of de overloopleiding van het veiligheidsventiel ononderbroken, onbeschadigd en vorstvrij is en aflopend afvoert.
- D) Controleer of het product verticaal en horizontaal stevig staat.

### 4.4 Water verwijderen

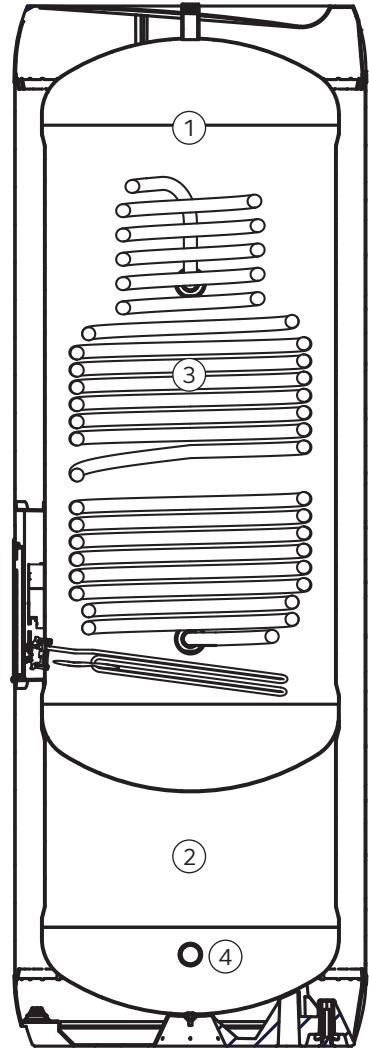
#### ⚠ WAARSCHUWING

**De watertemperatuur in het product is 75°C en kan brandwonden veroorzaken. Vóór het legen moet een warmwaterkraan minimaal 3 minuten op maximale druk en temperatuur open staan.**

Bovenste cilinder:

- A) Koppel de voeding los.
- B) Sluit de toevoer van koud water af.
- C) Zet een warmwaterkraan maximaal open en en laat deze open staan (voorkomt vacuüm).
- D) Draai de knop op het veiligheidsventiel (5) ongeveer 90 graden naar de open stand. De bovenste cilinder wordt geleegd.

Sluit, na het legen, het veiligheidsventiel door de



knop (5) verder met de klok mee te draaien. Sluit alle open kranen.

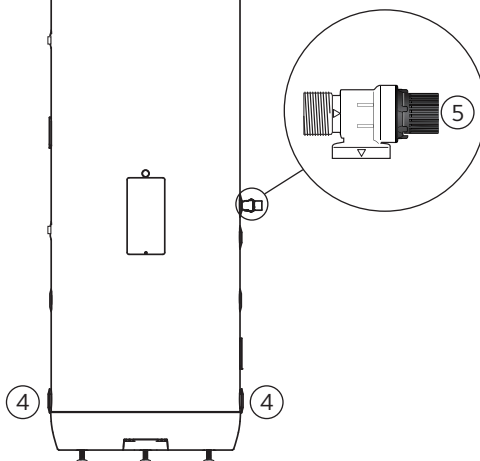
Als de bovenste cilinder sneller geleegd moet worden, kan het veiligheidsventiel verwijderd worden door het los te draaien van de aansluiting. Bij het terugplaatsen moet het ventiel worden vastgedraaid volgens de instellingen van het aandraaimoment die worden weergegeven in tabel 3.6.3. Er moet een geschikte schroefdraadafdichting worden gebruikt.

Onderste cilinder:

Als er een externe warmtebron aanwezig is, volg dan de instructies voor het legen ervan. Bij uitsluitend elektrisch gebruik: Koppel de voeding los. Koppel een van de fittingen van de onderste leiding (4) los. Open een ontluichtingsventiel of ontluicht het circuit op een andere manier.

De spoel legen:

Volg de instructies voor het sluit van een aangesloten externe warmtebron. Maak de leiding naar de aansluiting van de onderste spoel los.



#### 4.5 Overdracht aan eindgebruiker

##### DE INSTALLATEUR MOET:

- De eindgebruiker informeren over de veiligheids- en onderhoudsvorschriften.
- De eindgebruiker informeren over de instellingen en het leegmaken van het product.
- Deze installatiehandleiding overhandigen aan de eindgebruiker.
- Zijn contactgegevens invullen op het typeplaatje van het product..

## 5. Gebruikershandleiding

### 5.1 Instellingen

#### 5.1.1 Thermostaatinstelling

De thermostaten van het product kunnen worden ingesteld van 50 - 75°C. De thermostaat mag niet lager worden ingesteld dan 65°C om bacteriegroei te voorkomen. Om de temperatuur in te stellen:

- Koppel de voeding los.
  - Verwijder de afdekking van de aansluitdoos met een schroevendraaier.
  - Pas de temperatuur op de thermostaat (7) aan met een schroevendraaier.
- Plaats de afdekking van de aansluitdoos terug voordat u de voeding aansluit.

#### 5.1.2 De veiligheidsthermostaat resetten

De veiligheidsthermostaat van het product schakelt uit als er gevaar voor oververhitting bestaat. Deze kan gereset worden door de voeding uit te schakelen, de afdekking van de aansluitdoos te verwijderen en op de rode 'RESET'-knop (6) te drukken. Als de thermostaat herhaaldelijk uitschakelt, neem dan contact op met de installateur.

### ⚠ WAARSCHUWING

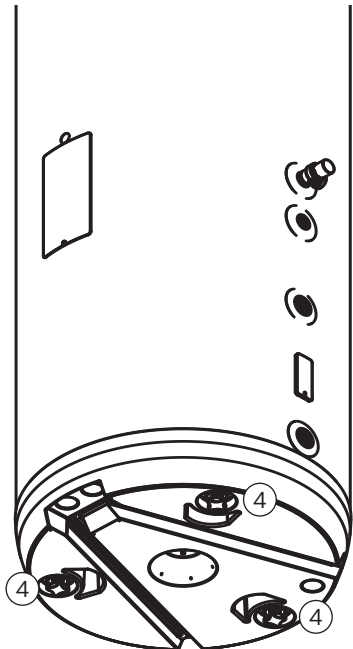
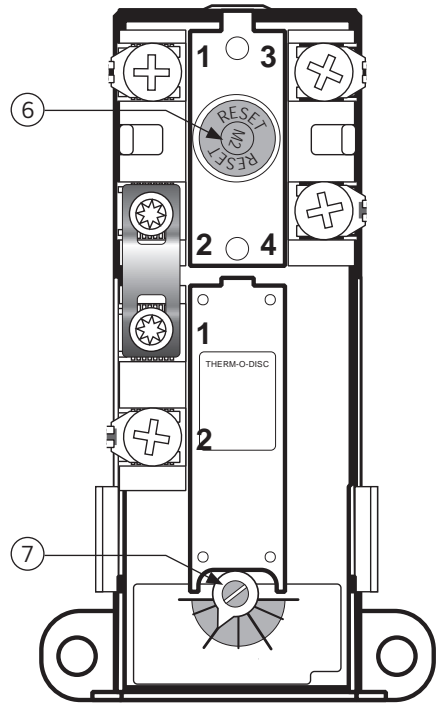
**Er staat continu spanning op de aansluitingen van de aansluitdozen. Voordat u met elektrische werkzaamheden begint, moet de voeding worden losgekoppeld en beveiligd tegen inschakeling terwijl er werkzaamheden plaatsvinden.**

#### 5.1.3 De voetjes verstellen (4)

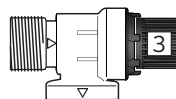
Het product is voorzien van drie voetjes die in de fabriek zijn aangebracht en verstelbaar zijn van 0 - 40 mm. Draai de voetjes minimaal 15 mm uit de onderkant van het product. Verstel de voetjes individueel totdat het product verticaal en horizontaal stevig staat.

### 5.2 Jaarlijkse inspectie

- Veiligheidsventielen moeten jaarlijks gecontroleerd worden – zie punt 5.3.
- Controleer of alle leidingaansluitingen van en naar het product goed vastzitten en niet lekken.
- Controleer of de voeding van het product niet het gevaar loopt om blootgesteld te worden aan mechanische, thermische of chemische schade. Het product mag niet worden gebruikt als de bedrading of connectoren beschadigd zijn. Beschadigde kabels moeten door een geautoriseerde electricien worden vervangen door kabels van het juiste type en de juiste kwaliteit.
- Controleer of de overloopleiding van het veilig-



heidsventiel ononderbroken is en vorstvrij en aflopend naar een geschikte afvoer/goot is aangelegd.  
E) Controleer of het product waterpas en stabiel staat.



### 5.3 Onderhoud

#### ONDERHOUDSVOORSCHRIFTEN

|          |  |
|----------|--|
| <b>!</b> | <b>Onderhoud moet worden uitgevoerd door personen die 18 jaar of ouder zijn en over voldoende kennis over het product beschikken. Jaarlijkse inspectie van veiligheidsventiel:</b> |
| -        | Open het ventiel gedurende 1 minuut door de knop (3) ca. 90 graden naar de open stand te draaien.  |
| -        | Controleer visueel of het water onbelemmert naar de afvoer stroomt.  |
| -        | JA = OK. Sluit het ventiel door de knop (90) nog eens 90 graden naar de gesloten stand te draaien.   |
| -        | NEE = NIET OK. Schakel de stroomtoevoer uit en draai de watertoevoer dicht. Neem contact op met de installateur.   |

## 6. Problemen oplossen

### 6.1 Storingen en oplossingen

Als er zich problemen voordoen tijdens het gebruik van het product, controleer dan de tabel voor mogelijke storingen en oplossingen. Als het probleem

niet in de tabel met probleemoplossingen staat of als u niet zeker weet wat er mis is, neem dan contact op met de installateur (zie het typeplaatje op het product) of met LG Electronics (zie paragraaf 7.1).

#### PROBLEEMOPLOSSING, SANITAIR WARM WATER - BOVENSTE CILINDER

| Probleem  | Mogelijke oorzaak  | Mogelijke oplossing   |
|---|--|---|
| <b>Er is sprake van lekkage/druppelen bij het veiligheidsventiel/er bevindt zich 's ochtends vaak water op de vloer bij de cilinder</b> | Drukreducerventiel, watermeter of verstopte terugslagventiel op de waterinlaat.<br>Waterdruk in de woning is te hoog.            | Plaats een AX expansievat dat de uitzetting tijdens het verwarmen opvangt en monteer een drukreducerventiel voor een stabiele waterdruk in de woning. Het drukreducerventiel wordt afgesteld op basis van de druk in het expansievat. Neem contact op met een erkende installateur.   |
|   | Het veiligheidsventiel is versleten of er zitten deeltjes vast tussen het membraan en de ventielzitting omdat het water vuil is. | Probeer door het veiligheidsventiel met water te spoelen. Open het ventiel ongeveer 1 minuut. Zie paragraaf 5.2. Als het ventiel nog steeds lekt, moet dit vervangen worden. Neem contact op met een erkende installateur.  |
|   | Lekkage bij verwarmingselement.  | Verifieer als volgt: a) schakel de elektriciteitsvoorziening uit, b) draai de afdekking los, c) controleer visueel of er een lek is bij het verwarmingselement. Indien dit het geval is, vervang dan de pakking/het verwarmingselement. Neem contact op met een erkende installateur. |
| <b>Geen warm water</b>  | Stroomtoevoer onderbroken.   | Controleer of de zekering is ingeschakeld, de stekker in het stopcontact zit en of de aardlekschakelaar niet is geactiveerd.  |
|   | Thermostaat is uitgevallen.  | Druk op de 'RESET'-knop op de veiligheidsthermostaat – zie 'Gebruikershandleiding'.   |
|   | Verwarmingselement is defect.  | Vervang het verwarmingselement. Neem contact op met een erkende installateur.   |
|   | Lek in warmwaterleiding.   | Verifieer als volgt: a) sluit de koudwatertoevoer, b) wacht 2 - 3 uur, c) voel of het product warm is. Indien dit het geval is, is er sprake van een lek in de warmwaterleiding of ergens anders. Neem contact op met een erkende installateur.                                       |
| <b>Niet genoeg warm water</b>   | Hoog verbruik in de woning.  | Verhoog de temperatuur op de thermostaat naar 85°C (zie 'Gebruikershandleiding'). Stap over op een grotere LG-boiler. Neem contact op met een erkende installateur.   |
| <b>Watertemperatuur niet hoog genoeg</b>  | De thermostaat is ingesteld op lage temperaturen.  | Verhoog de temperatuur op de thermostaat naar 85°C (zie 'Gebruikershandleiding').   |
|   | Omschakeling van koud naar warm water in de kranen.  | Neem contact op met een erkende installateur.   |
| <b>Zekering/aardlekschakelaar slaat herhaaldelijk uit</b>   | Mogelijke storing in het elektrische systeem van de boiler.  | Verifieer als volgt: a) schakel de elektriciteitsvoorziening uit, b) draai de afdekking los, c) controleer de aansluitdoos visueel op problemen. Indien dit het geval is, neem contact op met een erkende installateur om dit te controleren. Plaats de afdekking.                    |
| <b>Het duurt lang voordat het water de kraan bereikt</b>  | Lange leiding van de boiler naar de kraan.   | Installeer een circulatiedraad of verwarmingskabel tegen de warmwaterleiding. U kunt ook een hulpboiler bij de kraan installeren. Neem contact op met een erkende installateur.   |
| <b>Kloppen in de leidingen als de warmwaterkraan dicht is</b>   | Grote druktoename als de kraan snel wordt dichtgedraaid.   | Geheel normaal. Installeer een AX expansievat indien er problemen optreden. Neem contact op met een erkende installateur.   |

PROBLEEMOPLOSSING VAN VERWARMINGSSYSTEEM - ONDERSTE CILINDER

| Probleem  | Mogelijke oorzaak   | Mogelijke oplossing  |
|---|---|--|
| <b>Het verwarmingssysteem verwarmt de ruimte niet of nauwelijks</b>     | De installatie wordt niet van stroom voorzien               | Controleer de zekeringen en de stroomdraden.   |
|   | De circulatiepomp is buiten werking                         | Luister naar of voel aan de pomp (let op: de pomp kan heet zijn) om te controleren of deze werkt. Zo niet, neem contact op met een erkende installateur.   |
|   | Er bevindt zich lucht in het systeem                        | Als er een externe warmtebron aanwezig is, volg dan de instructies voor ventilatie. Bij uitsluitend elektrische gebruik wordt het systeem ontluucht via ontluuchtventielen e.d. Eventuele radiatoren worden afzonderlijk ontluucht. Neem contact op met een erkende installateur indien nodig.   |
|   | De terugslagventielen zijn onjuist afgesteld                | Controleer of de terugslagventielen correct ingesteld zijn. Neem contact op met een erkende installateur indien nodig.   |
| <b>Het veiligheidsventiel van het verwarmingssysteem druppelt/loopt</b> | Het expansievat is defect                                   | Open het luchtventiel op de tank. Als er water uit lekt, is het vat kapot en moet het vervangen worden.  |
|   | De druk in het verwarmingssysteem is te hoog                | Controleer de systeemdruk. De normale werkdruk bedraagt 1-2 bar. Neem contact op met een erkende installateur indien nodig.  |
|   | Het ventiel is defect                                       | Vervang het ventiel. Neem contact op met een erkende installateur.   |
| <b>Het verwarmingscircuit moet veelvuldig worden bijgevuld</b>          | Lekkage in het verwarmingssysteem                           | Controleer alle koppelingen van de leidingen. Schakel de stroomtoevoer uit, verwijder de afdekking van de aansluitdoos in de onderste cilinder en controleer op lekkage bij de verwarmingselementen. Als er een lekkage bij het element is, moet de pakking vervangen worden. Neem contact op met een erkende installateur. De afdekking moet weer worden teruggeplaatst voordat u de stroom inschakelt. |
| <b>Zekering/aardlekschakelaar slaat herhaaldelijk uit</b>               | Mogelijke storing in het elektrische systeem van de boiler. | Verifieer als volgt: a) schakel de elektriciteitsvoorziening uit, b) draai de afdekking los, c) controleer de aansluitdoos visueel op problemen. Indien dit geval is, neem contact op met een erkende installateur om dit te controleren. Plaats de afdekking.   |



## 7. GARANTIEVOORWAARDEN

### 1. Omvang

LG Electronics (hierna LG genoemd) garandeert dat het Product: i) voldoen aan de LG-specificatie, ii) vrij zijn van materiaal- en fabricagefouten, onder voorbehoud van onderstaande voorwaarden.

Op alle onderdelen geldt garantie.

Raadpleeg de lokale garantievoorwaarden voor meer informatie. De hieronder vermelde voorwaarden en beperkingen zijn van toepassing.

### 2. Dekking

Indien er een defect ontstaat en er binnen de wettelijke garantietermijn een geldige claim wordt ontvangen, zal LG naar eigen goeddunken en voor zover toegestaan door de wet: i) het defect repareren, of ii) het product vervangen door een product dat identiek is of een soortgelijke functie heeft, of iii) de aankoopprijs terugbetalen. Indien er een defect ontstaat en er een geldige claim wordt ontvangen nadat de wettelijke garantietermijn is verstreken, maar binnen de verlengde garantietermijn, zal LG een product leveren dat identiek is of een soortgelijke functie heeft. In dergelijke gevallen dekt LG overige kosten niet.

Indien er een defect ontstaat en er een geldige claim wordt ontvangen nadat de wettelijke garantietermijn is verstreken, maar binnen de verlengde garantietermijn, zal LG een product leveren dat identiek is of een soortgelijke functie heeft. In dergelijke gevallen dekt LG overige kosten niet. Een omgeruild product of onderdeel wordt het juridische eigendom van LG.

Met een geldige claim of service wordt de oorspronkelijke garantie niet verlengd. Het vervangende product of onderdeel heeft geen nieuwe garantie.

### 3. Voorwaarden

Het product is ontworpen om te passen op de meeste openbare waterleidingen. Er zijn echter bepaalde chemische eigenschappen van water (zie hieronder) die een schadelijk effect kunnen hebben op het product en de levensduur ervan. In geval van onzekerheden over de waterkwaliteit, kan de lokale waterleidingmaatschappij de benodigde gegevens verstrekken.

De garantie is uitsluitend van toepassing indien aan de hieronder vermelde voorwaarden volledig is voldaan:

Het product is geïnstalleerd door een professionele installateur, in overeenstemming met de instructies in de installatiehandleiding en alle relevante gedragscodes en voorschriften die van kracht waren op het moment van installatie.

Het product is op geen enkele wijze gemodificeerd, aangepast of misbruikt en er zijn geen door de fabriek gemonteerde onderdelen verwijderd voor ongeoorloofde reparatie of vervanging.

Het product is uitsluitend aangesloten op een huishoudelijk waterleidingnet conform de Europese Drinkwaterrichtlijn EN 98/83 EG of de nieuwste versie daarvan.

Het water mag niet agressief zijn, d.w.z. de chemische eigenschappen van het water moeten voldoen aan de volgende eisen:

- Chloride < 250 mg/l
- Elektrische geleidbaarheid (EC) bij 25°C < 750 uS/cm
- Verzadigingsindex (LSI) bij 80°C > -1,0 / < 0,8
- pH-niveau > 6,0 / < 9,5

De pompverwarmer is niet blootgesteld aan een hardheid van meer dan 10°dH (180 ppm CaCO<sub>3</sub>). In dergelijke gevallen wordt een waterontharder aanbevolen.

Eventuele desinfecties zijn uitgevoerd zonder dat dit het product op enigerlei wijze heeft aangetast. Het product mag niet worden gebruikt met chemisch behandeld water.

Het product is vanaf de installatiedatum normaal gebruikt. Als het product 60 dagen of langer niet gebruikt gaat worden, moet het worden geleegd.

Onderhoud en/of reparaties dienen te worden uitgevoerd volgens de installatiehandleiding en alle relevante gedragscodes. Vervangende onderdelen moeten originele LG-reserveonderdelen zijn.

LG moet vooraf schriftelijk toestemming hebben gegeven voor eventuele kosten van derden die verband houden met een claim. De aankoopfactuur en/of installatiefactuur, een watermonster en het defecte product worden op verzoek aan LG ter beschikking gesteld.

Het niet opvolgen van deze instructies en voorwaarden kan resulteren in defect van het product en het ontsnappen van water uit het product.

### 4. Beperkingen

De garantie dekt het volgende niet:

Storingen of kosten die voortvloeien uit onjuiste installatie, onjuiste toepassing, gebrek aan regelmatig onderhoud in overeenstemming met de installatiehandleiding, nalatigheid, incidentele of opzettelijke schade, misbruik, verandering, manipulatie of reparatie uitgevoerd door een niet-professionele gebruiker; storingen die voortvloeien uit het aanpassen of verwijderen van veiligheidscomponenten of -maatregelen die in de fabriek zijn aangebracht.

Gevolgschade of indirect verlies veroorzaakt door storing van het product, van welke aard dan ook.

Leidingen en apparatuur die op het product zijn aangesloten.

Gevolgen van vorst, bliksem, spanningsschommelingen, gebrek aan water, droogverwarmen, overdruk of chloorbehandeling.

De effecten van stilstand (ontlucht) water indien het product langer dan 60 opeenvolgende dagen niet is gebruikt.

Schade veroorzaakt tijdens transport. De koper moet de vervoerder op de hoogte stellen van dergelijke schade.

Kosten die ontstaan doordat het product niet onmiddellijk toegankelijk is voor onderhoud.

Deze garanties hebben geen invloed op de wettelijke rechten van de koper.

### 7.1 Klantenservice

Indien er zich problemen voordoen die niet kunnen worden opgelost met behulp van de gids Problemen oplossen in deze installatiehandleiding, kunt u contact opnemen met:

- A) De installateur die het product heeft geleverd.
- B) OSO Hotwater AS: tel.: +47 32 25 00 00 oso@oso.no / www.oso.no

## 8. Het product verwijderen

### 8.1 Verwijdering

- A) Koppel de voeding los.
- B) Sluit de toevoer van koud water af.
- C) Verwijder het water uit het product – zie paragraaf 4.4.
- D) Haal alle leidingen los.
- E) Het product kan nu worden verwijderd.

### 8.2 Retourregeling

Dit product is recyclebaar en moet naar het recyclingcentrum worden gebracht. Als het product moet worden vervangen door een nieuw exemplaar, kan de installateur de oude cilinder meenemen om te recyclen.



Factory: OSO Hotwater AS  
Industriveien 1, 3300 Hokksund - Norway  
Tel: +47 32 25 00 00  
oso@oso.no  
www.osohotwater.com

**LG Electronics Inc. Single Contact Point (EU):**  
LG Electronics Deutschland GmbH  
Alfred-Herrhausen-Allee 3-5, 65760 Echborn, Germany

**LG Electronics Inc.**  
LG Twin Towers 128 Yeoui-daero, Yeongdeungpo-gu Seoul, 07336, Korea

**Vereisten voor ecodesign**  
Informatie over ecodesign is gratis beschikbaar op de volgende website: <https://www.lg.com/global/support/cedoc/cedoc>

© Deze installatiehandleiding en alle inhoud ervan zijn auteursrechtelijk beschermd en mogen alleen worden gereproduceerd of verspreid met schriftelijke toestemming van de fabrikant. Wij behouden ons het recht voor om zonder voorafgaande kennisgeving wijzigingen aan te brengen. Copyright © 2026 LG Electronics Inc. Alle rechten voorbehouden.