



MANUAL DE INSTALAÇÃO

AR- CONDICIONADO

Leia o manual de instalação na íntegra antes de instalar o produto.
O trabalho de instalação deverá ser executado em conformidade com as normas de instalação nacionais e, apenas por pessoal autorizado.
Depois de ler este manual de instalação, guarde-o para consultas futuras.

Cassete -4Vias



MFL68686539
REV.00_040425



www.lg.com

ÍNDICE

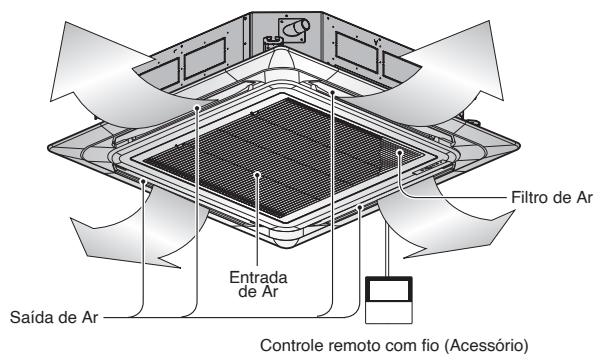
3 Peças de Instalação

4 Instruções de Segurança

6 Instalação

- 6 Seleção do melhor local
- 7 Dimensões do teto e localização dos parafusos de suspensão
- 8 Ligação da Cablagem
- 10 Instalação do Painel Decorativo
- 11 Tubo de Drenagem
- 12 Seleção de altura do teto
- 13 Configuração do DIP Switch
- 14 Configuração de Controle de Grupo
- 19 Emissão de ruído aéreo
- 19 Concentração limite

Peças de Instalação



Ferramenta de instalação

Nome	Mangueira de drenagem	Braçadeira de metal	Anilha para suporte de suspensão	Grampo (Fita de Atar)	Isolamento para encaixe	(Outros)
Quantidade	1 EA	2 EA	8 EA	4 EA	1 conjunto	
Formato					 para tubo de gás para tubo de líquido	<ul style="list-style-type: none"> • Modelo de papel para a instalação • Manual do proprietário * • Manual de instalação * • Instalação 1 folha * *: Opcional ou instalado de fábrica

- Os parafusos para fixação dos painéis estão anexados ao painel decorativo.

Instruções de Segurança

As seguintes diretrizes de segurança se destinam a prevenir danos ou riscos inesperados provenientes da utilização incorreta ou insegura do produto.

As diretrizes estão divididas em "AVISO" e "CUIDADO", conforme descrito abaixo.



Este símbolo é exibido para indicar problemas e utilizações que podem apresentar riscos. Leia atentamente a parte com este símbolo e siga as instruções para evitar riscos.



AVISO

Indica que o não cumprimento das instruções pode provocar lesões graves ou a morte.



CUIDADO

Indica que o não cumprimento das instruções pode provocar lesões menores ou danos ao produto.



AVISO

Instalação

- Não use um disjuntor de circuito defeituoso ou com capacidade insuficiente. Use este aparelho com um circuito dedicado.
 - Existe risco de incêndio ou choque elétrico.
- Para trabalhos de eletricidade, contate o vendedor, o revendedor, um eletricista qualificado ou um Centro de Assistência Autorizada.
 - Não desmonte ou repare o produto. Existe risco de incêndio ou choque elétrico.
- Efetue sempre a ligação terra, caso contrário podem ocorrer choques elétricos.
 - Existe risco de incêndio ou choque elétrico.
- Instale de forma segura o painel e a tampa da caixa de controle.
 - Existe risco de incêndio ou choque elétrico.
- Instale sempre um circuito dedicado e um disjuntor.
 - Uma cablagem ou instalação incorreta podem causar incêndios ou choques elétricos.
- Use um disjuntor ou fusível com a classificação correta.
 - Existe risco de incêndio ou choque elétrico.
- Não modifique ou aumente o cabo elétrico.
 - Existe risco de incêndio ou choque elétrico.
- Não deixe o ar condicionado funcionar durante muito tempo, se a umidade for muito elevada e se uma porta ou janela estiver aberta.
 - A umidade pode condensar e molhar ou danificar os móveis.
- Tenha cuidado ao desembalar e instalar o produto.
 - As extremidades afiadas podem causar danos. Tenha cuidado especialmente com as arestas da caixa, e com as aletas do condensador e do evaporador.
- Para a instalação, contate sempre o vendedor ou um Centro de Assistência Autorizado.
 - Existe risco de incêndio, choque elétrico, explosão ou danos.

- Não instale o produto num suporte de instalação defeituoso.
 - Tal pode causar lesões, acidentes ou danos no produto.
- Certifique-se de que a área de instalação não se deteriora com o passar dos anos.
 - Se a base abater, o ar condicionado pode cair com a mesma, causando danos materiais, avaria do produto ou lesões pessoais.
- Usar bomba de vácuo ou gás inerte (azoto) quando fizer teste de vazamentos ou purga por ar. Não comprimir o ar ou oxigênio e não usar gases inflamáveis. Caso contrário, pode causar incêndio ou explosão.
 - Existe risco de morte, lesões, incêndio ou explosão.
- Não ligue o disjuntor ou a energia nas casos em que o painel frontal, o armário elétrico, a tampa superior ou a tampa da caixa de controle tenham sido removidas ou estejam abertas.
 - Caso contrário, poderá ocorrer incêndio, choque elétrico, explosão ou morte.

Funcionamento

- Não armazene nem use gases inflamáveis ou combustíveis perto do produto.
 - Existe risco de incêndio ou avaria do produto.

 **CUIDADO**

Instalação

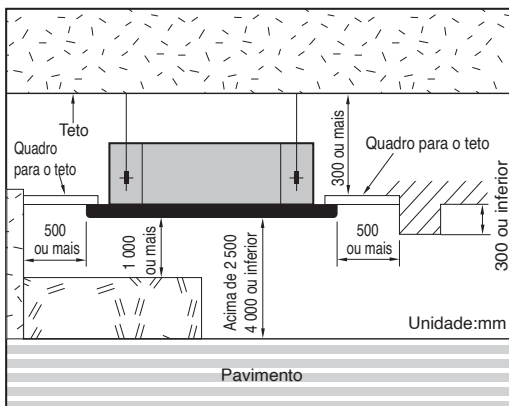
- Inspeccione as vazamentos de gás (refrigerante) após a instalação ou reparação do produto.
 - Os baixos níveis de refrigerante podem causar a avaria do produto.
- Instale a mangueira de drenagem para garantir que a água é devidamente drenada para fora.
 - Uma ligação incorreta pode causar o derramamento de água.
- Mantenha o nível mesmo ao instalar o produto.
 - Para evitar vibrações ou vazamentos de água.
- O produto deve ser levantado e transportado por duas ou mais pessoas.
 - Evite lesões pessoais.
- Os meios de desconexão devem ser incorporados na fiação fixa de acordo com as regras de fiação.
- Não instale a unidade em atmosferas potencialmente explosivas.

Instalação

Leia todas as instruções e siga passo a passo.

Seleção do melhor local

- Se a temperatura subir acima dos 30 °C, ou a umidade relativa for superior a 80%, usar outro isolante para o corpo interna.
 - ✱ Usar material de lã de vidro ou espuma de polietileno, e certificar-se de deixar pelo menos 10mm de espessura.
- Não deverá existir qualquer fonte de calor ou vapor perto da unidade.
- Não deverão existir obstáculos à circulação do ar.
- Um local com circulação de ar é adequado.
- Um local onde possa ser facilmente realizada a drenagem.
- Um local onde a prevenção do ruído seja tida em consideração.
- Não instale a unidade perto da passagem da porta.
- Observe os espaços indicados pelas setas na parede, no teto ou em outros obstáculos.
- A unidade interna deve ter espaço para manutenção.



⚠ CUIDADO

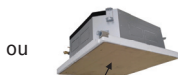
Caso a unidade seja instalada perto do mar, as peças da instalação podem ficar corroídas pelo sal. As peças de instalação (e a unidade) devem ser submetidas às medidas adequadas anti-corrosão.

✱ Por favor use como folha de instalação, uma folha anexada ou cartão canelado do fundo da embalagem.

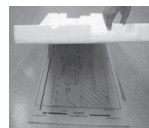
✱ Ao usar a folha de fundo, por favor, use-a depois de separar a folha de instalação da embalagem, da parte inferior do produto usando um estilete retrátil como se mostra na imagem abaixo.



Folha anexada

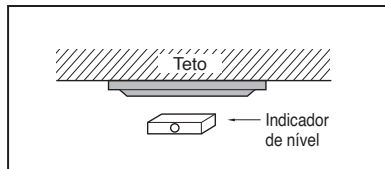


Cartão canelado do fundo da embalagem.

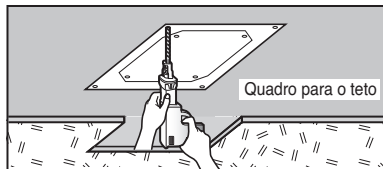
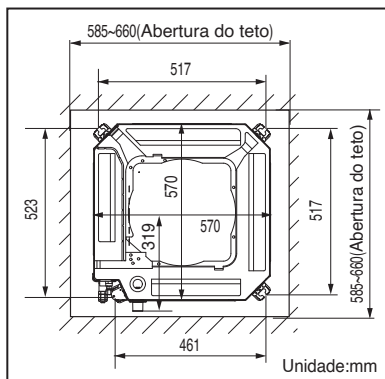


Dimensões do teto e localização dos parafusos de suspensão

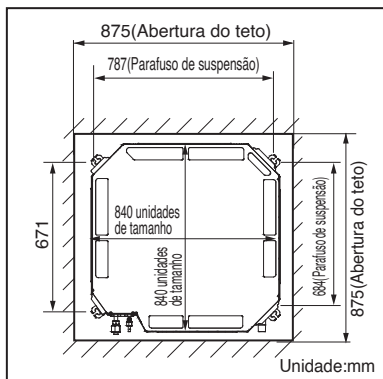
• As dimensões do modelo de papel para a instalação são as mesmas que as dimensões de abertura do teto.



Chassis TQ/TR



Chassis TM/TN/TP



! CUIDADO

- Este ar-condicionado utiliza uma bomba de drenagem.
- Instale a unidade na horizontal, utilizando um indicador de nível.
- Durante a instalação, deve ser tomado cuidado para não danificar os fios elétricos.

- Selecione e marque a posição dos parafusos de fixação e do orifício da tubulação.
- Determine a posição para os parafusos de fixação, ligeiramente inclinados para a direção de drenagem, depois de considerar a direção da mangueira de drenagem.
- Perfure o orifício para o parafuso de ancoragem na parede.

NOTA

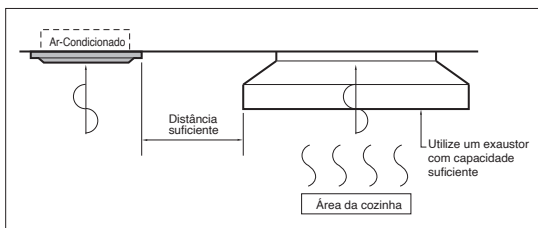
• Evite a seguinte localização da instalação.

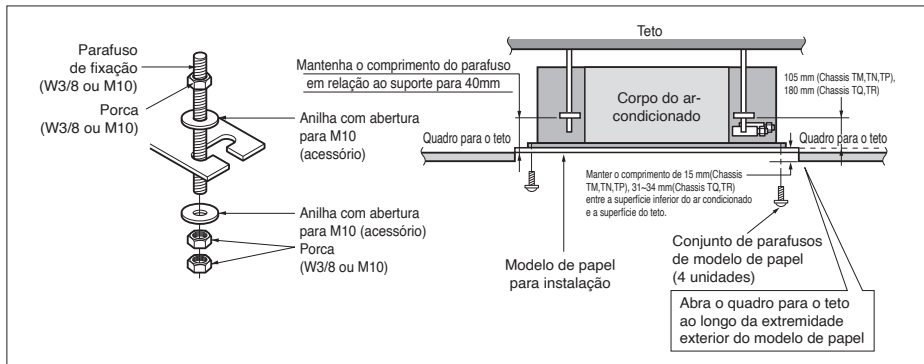
1. Locais como restaurantes e cozinhas, onde seja formada uma quantidade considerável de vapor de óleos e farinhas. Estes podem causar a redução da eficiência das trocas de calor, ou a queda de gotas de água, e a avaria da bomba de drenagem.

Nestes casos, tome as seguintes ações;

- Certifique-se de que o ventilador de ventilação é suficiente para cobrir todos os gases nocivos do local.
- Assegure uma distância suficiente da zona de cozinha para instalar o ar condicionado num local onde não possa ser atingido por vapor de óleos.

2. Evite instalar o ar condicionado em locais com formação de óleo ou pó de aço.
3. Evite locais onde seja gerado gás inflamável.
4. Evite locais onde seja gerado gás nocivo.
5. Evite locais perto de geradores de alta frequência.





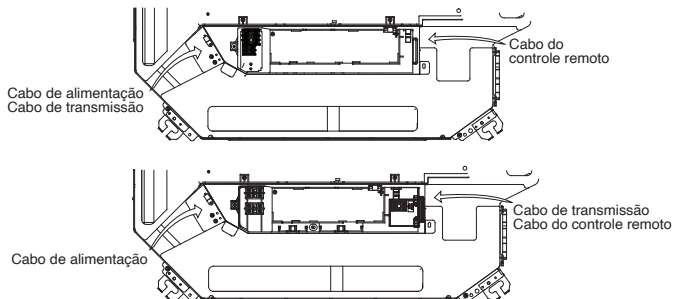
- As seguintes partes são adquiridas no local.
- ① Parafuso de Suspensão - (W 3/8 ou M10)
- ② Porca - (W 3/8 ou M10)
- ③ Grampo de Mola - (M10)
- ④ Anilha de Placa - (M10)

⚠ CUIDADO

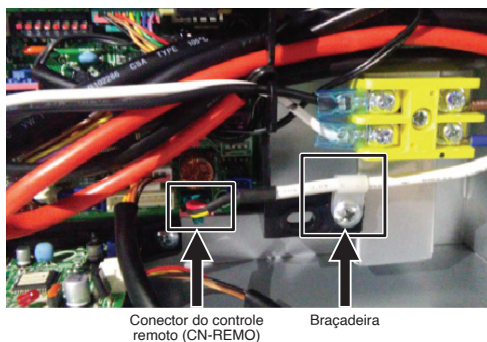
Aperte a porca e o parafuso para evitar a queda da unidade.

Ligação dos cabos

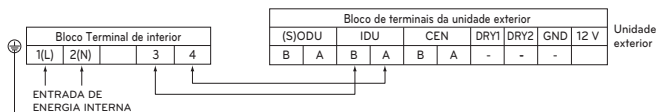
- Ligue os fios individualmente aos terminais do painel de controle, de acordo com a ligação da unidade externa.
- Certifique-se de que a cor dos fios da unidade externa e o n° do terminal são os mesmos que na unidade interna.



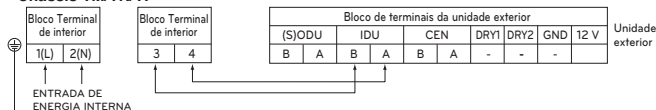
- Durante a conexão controle remoto com fio, insira seu conector para a porta "CN-REMO" do PCBA principal e fixe firmemente o cabo de controle utilizando uma braçadeira.



• Chassis TQ/TR



• Chassis TM/TN/TP



* Posição para medição da resistência no caso de ligações erradas.

• Cabo de Comunicação e alimentação

1. Cabo de Comunicação : CVV-SB 1,0 ~ 1,5x2C
2. Cabo de alimentação : CV 1,5x3C

! CUIDADO

O cabo de ligação ligado à unidade de interior e de exterior deve cumprir com as seguintes especificações (Este equipamento será fornecido com um conjunto de cabos, respeitando a norma nacional) Se o cabo de alimentação estiver danificado, este deve ser substituído por um cabo especial ou por montagem disponível do fabricante através do seu agente de assistência.

! AVISO

Certifique-se de que os parafusos do terminal estejam firmes.

! CUIDADO

O cabo de potência ligado à unidade deve ser selecionado de acordo com as seguintes especificações.

! CUIDADO

Após a confirmação das condições acima especificadas, prepare os fios da seguinte forma:

1) Utilize sempre um circuito dedicado para o ar-condicionado.

Para a instalação elétrica siga o diagrama de circuito colocado dentro da cobertura da caixa de controle.

- 2) Instale um interruptor entre a fonte de alimentação e a unidade.
- 3) O parafuso que aperta os cabos na cobertura das partes elétricas podem soltar-se devido às vibrações que a unidade está sujeita durante o transporte. Certifique-se que elas estão devidamente apertadas. (Se estiverem soltas os fios podem queimar.)
- 4) Confirme se a fonte de alimentação tem as Especificações corretas
- 5) Confirme se a capacidade elétrica é suficiente
- 6) Certifique-se que mantém a tensão a mais de 90 por cento da marcada na placa.
- 7) Confirme a espessura do cabo Segundo as especificações na fonte de alimentação.
(Tenha em atenção a relação entre o comprimento do cabo e espessura.)
- 8) Não instale um interruptor de vazamentos no local molhado ou úmido. Água ou umidade podem provocar um curto-circuito.
- 9) Se a tensão cair, podem dar-se os seguintes problemas.
 - A vibração de um interruptor magnético, danificação do ponto de contato, quebra de circuito ou distúrbios ao funcionamento normal de um dispositivo de proteção de sobrecargas.
 - Não foi dada energia inicial suficiente ao compressor.

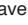
TRANSFERÊNCIA

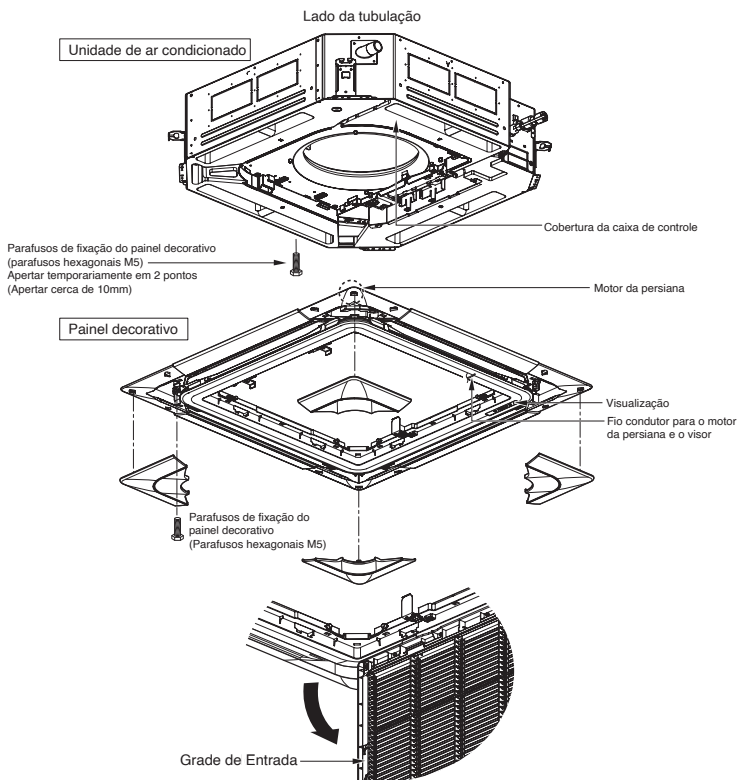
Ensine o cliente sobre os procedimentos de operação e manutenção, utilizando o manual de utilização. (limpeza do filtro de ar, controle da temperatura, etc.)

Instalação do Painel Decorativo


O painel de decoração tem uma direção de instalação.

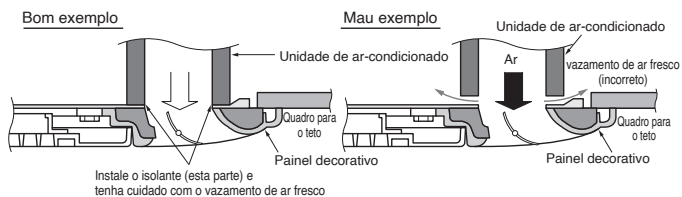
Antes de instalar o painel decorativo, retire sempre o modelo de papel.

1. Fixe temporariamente os dois parafusos de fixação do painel decorativo (parafusos hexagonais M5) no corpo da unidade. (Aperte a uma altura de 10 mm em comprimento.) Os parafusos de fixação (parafusos hexagonais M5) estão incluídos na caixa da unidade interna.
2. Retire a grade de entrada de ar do painel decorativo. (Retire o gancho do cabo da grade de entrada de ar.)
3. Engate o orifício da chave do painel decorativo () nos parafusos fixados no passo anterior, e deslize o painel de forma a que os parafusos atinjam a extremidade do orifício.
4. Volte a apertar completamente os dois parafusos fixados de forma temporária e os outros dois parafusos. (Total 4 parafusos)
5. Ligue o conector do motor da persiana e o conector do visor.
6. Depois de apertar estes parafusos, instale a grade de entrada de ar (incluindo o filtro de ar).



⚠ CUIDADO

Instalar corretamente o painel decorativo. O vazamento de ar fresco causa condensação.  Queda de gotas de água.



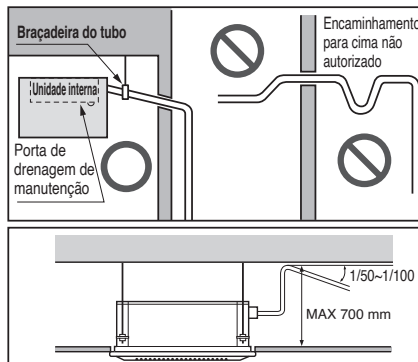
Tubo de Drenagem

- O tubo de drenagem deve ter uma inclinação para baixo (1/50 a 1/100): certifique-se de que não existe uma inclinação para cima e para baixo, para evitar um fluxo reverso.
- Durante a ligação do tubo de drenagem, tenha cuidado para não exercer uma força extra na porta de drenagem da unidade interna.
- O diâmetro externo da ligação de drenagem à unidade interna é de 32 mm.

Material da tubulação: Tubo e uniões do tubo em cloreto de polivinil VP-25

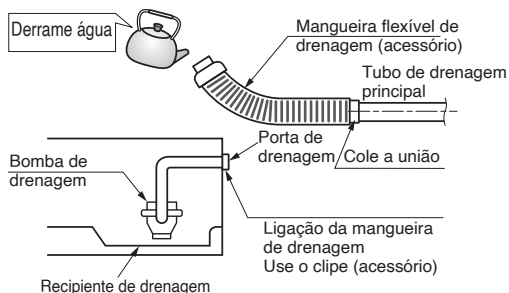
- Certifique-se de que instalou o isolamento térmico na tubulação de drenagem.

Material de isolamento térmico: Espuma de polietileno com espessura superior a 8 mm.



Teste de drenagem

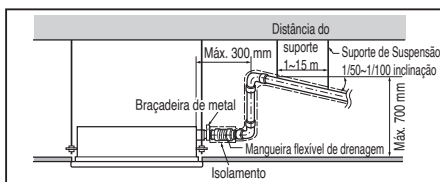
O ar-condicionado utiliza uma bomba de drenagem para drenar a água. Use o seguinte procedimento para testar a operação da bomba de drenagem:



- Ligue o tubo de drenagem principal para o exterior e deixe-o provisoriamente, até o teste começar a chegar ao fim.
- Derrame água na mangueira flexível de drenagem e verifique se a tubulação apresenta vazamentos.
- Certifique-se de que a bomba de drenagem funciona normalmente e se apresenta algum ruído quando a cablagem elétrica estiver concluída.
- Quando o teste estiver concluído, ligue a mangueira de drenagem flexível à porta de drenagem da unidade interna.

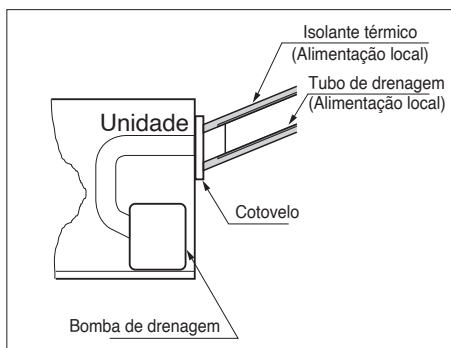
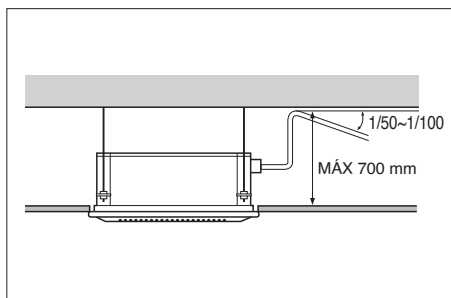
⚠ CUIDADO

A mangueira flexível de drenagem que foi fornecida não deve ser curvada nem aparafusada. Uma mangueira curvada ou aparafusada pode causar um vazamento de água.



Atenção

1. A altura de drenagem possível é de até 700mm. Assim, deve ser instalado abaixo de 700mm.
2. Mantenha a mangueira de drenagem para baixo, até uma inclinação de 1/50~1/100. Evite qualquer fluxo para a frente ou para trás em qualquer ponto.
3. Isolamento térmico de 5 mm ou mais espesso, fornecido para o tubo de drenagem.
4. Encaminhamento para cima não autorizado.
5. Certifique-se de que a bomba de drenagem funciona normalmente e se apresenta algum ruído anormal quando a cablagem elétrica estiver concluída.



Seleção de altura do teto

A unidade interna cassete fica disponível para o ajuste da taxa de fluxo de ar pelo instalador, configurando o controle remoto com fio para um melhor serviço. Por favor selecione o nível de altura da tabela em baixo:

<Tabela de seleção de altura do teto>

Altura do teto		Nível de seleção	Descrição
1,6~8,3 kW	10,0~14,5 kW		
Até 2,3 m	Até 2,7 m	Baixo	Diminua 1 passo a taxa de fluxo de ar interno a partir do nível padrão.
Acima de 2,3 m, até 2,7 m	Acima de 2,7 m, até 3,2 m	Padrão	Configure a taxa de fluxo de ar interno como nível padrão.
Acima de 2,7 m, até 3,1 m	Acima de 3,2 m, até 3,6 m	Alto	Aumente 1 passo a taxa de fluxo de ar interno a partir do nível padrão
Acima de 3,1 m, até 3,6 m	Acima de 3,6 m, até 4,2 m	Muito alto	Aumente 2 passos a taxa de fluxo de ar interno a partir do nível padrão

A altura de teto da função 'Muito Alto' pode não existir dependendo da unidade interna. Para detalhes, consulte o manual do produto.

Configuração do DIP Switch

1. Unidade interna

	Função	Descrição	Definições Desligadas	Definições Ligadas	Padrão
SW1	Comunicação	N/A (Padrão)	-	-	Off
SW2	Ciclo	N/A (Padrão)	-	-	Off
SW3	Grupo de controle	Seleção do Principal e Secundário	Principal	Secundário	Off
SW4	Modo de contato Seco	Seleção do Modo de contato Seco	Seleção do controle remoto com/sem fio no modo de utilização Manual ou Automático	Auto (Automático)	Off
SW5	Instalação	Ventilação Contínua	Operação de Remoção Contínua	-	Off
SW6	Ligação de aquecimento	N/A	-	-	Off
SW7	Ligação do Ventilador	Seleção da Ligação do Ventilador	Remoção das Ligações	em Funcionamento	Off
	Seleção de ventilador (console)	Seleção da direção do Ventilador para cima/baixo	Ventilador superior + Ventilador inferior	Apenas ventilador Superior	
	Seleção da Região	Seleção de região tropical	Modelo Geral	Modelo Tropical	
SW8	Etc.	Peças sobressalentes	-	-	Off

! CUIDADO

Nos Modelos Multi V, o Computador DIP 1, 2, 6, 8 devem estar **DESLIGADOS**.

2. Unidade Externa

Caso os produtos satisfaçam as condições específicas, a função "Endereçamento Automático" pode iniciar automaticamente com a velocidade melhorada, ao ligar o interruptor DIP # 3 da unidade externa e ao reiniciar a alimentação.

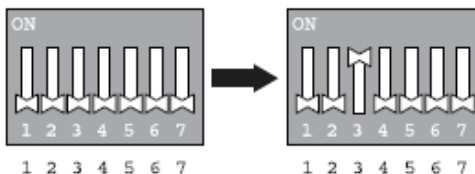
* Condições específicas:

- Todos os nomes das unidades internas são ARNU****4.
- O número de série do Multi V super IV (unidades externas) após Outubro de 2013.

Interruptor DIP 7 Segmentos



PCI da unidade externa

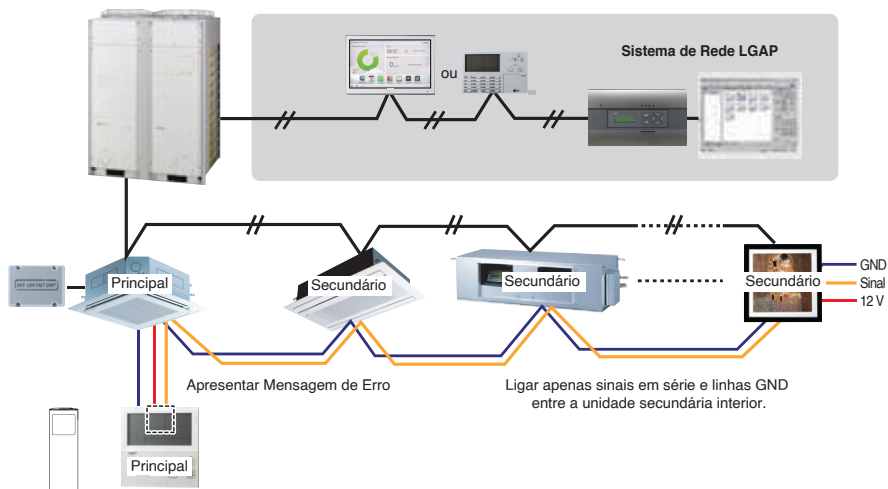


Interruptor DIP da unidade externa

Configuração de Controle de Grupo

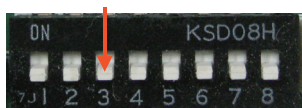
1. Controle de grupo 1

■ Controle remoto com fio 1 + unidades internas

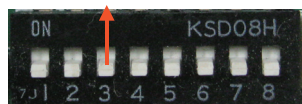


■ DIP Switch no PCB (Unidades internas de tipo Cassete e de Conduta)

① Configuração Principal - Nr. 3 Desligado



② Configuração Secundária - Nr. 3 Ligado



Interruptor DIP da unidade interna

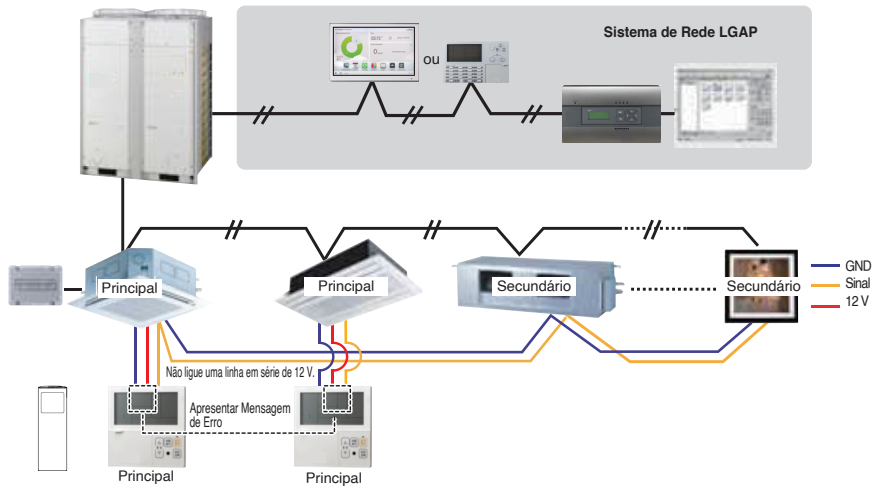
Alguns produtos não possuem interruptor DIP na PCI. É possível configurar as unidades internas para Principal ou Secundária ao utilizar o aparelho de controle remoto sem fio em vez do interruptor DIP. Para os detalhes da configuração, por favor consulte o manual do controle remoto sem fio.

1. É possível ter 16 unidades de interior (Máx.) por cada controle remoto com fios.
Defina apenas uma unidade interna como Principal e as restantes como secundárias.
2. É possível ligar todo o tipo de unidades internas.
3. É possível utilizar controle remoto sem fios simultaneamente
4. É possível ligar o contato Seco e o Controlador Central em simultâneo.
- A unidade Principal interna consegue reconhecer apenas o contato Seco e o Controlador central.
5. Caso aconteça algum erro na unidade interna, o código de erro é exibido no controle remoto com fio.
É possível controlar as outras unidades interna exceto as unidades com erro.

- * É possível conectar unidades internas desde Feb. 2009.
- * Pode ser a causa de avarias quando não estão definidas as opções principal e secundário.
- * No caso de Controle de Grupo, é possível o uso das seguintes funções:
 - Seleção da operação, paragem ou modo.
 - Configuração de temperatura e verificação da temperatura ambiente.
 - Alteração da hora atual
 - Controle da taxa de fluxo (Alta / Média / Baixa)
 - Configurações de marcação.
- Não é possível utilizar algumas funções.

2. Controle de grupo 2

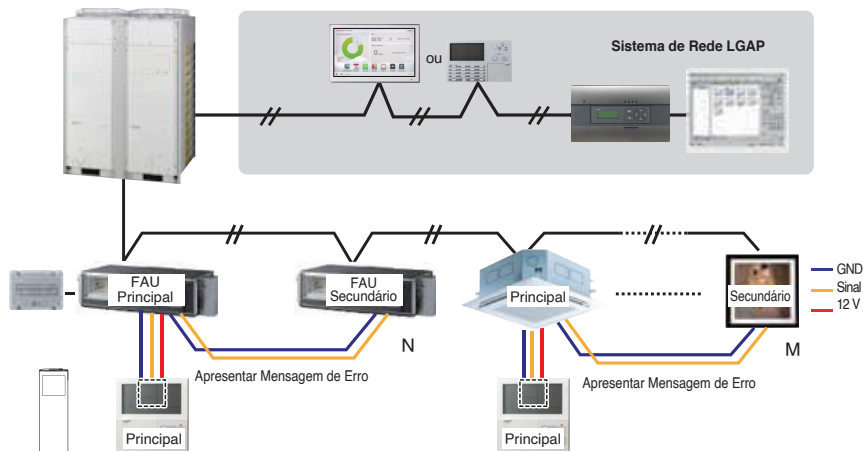
■ Controle remoto com fio + Unidades internas



- * É possível controlar 16 unidades interna (Max) com o controle remoto com fio principal.
- * Com exceção desses, o mesmo ocorre com o Controle de Grupo 1.

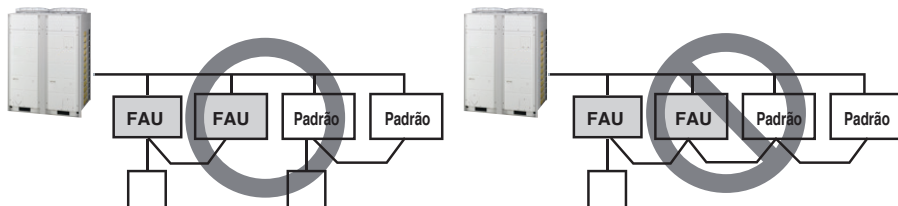
3. Controle de grupo 3

■ Ligação mista entre as unidades de interiores e a unidade de entrada de ar fresco.



✳ No caso de conexão com a unidade de interior padrão e a unidade de entrada de ar fresco, separe a unidade de entrada de ar fresco das unidades padrão. ($N, M \leq 16$) (Devido às diferentes configurações de temperatura.)

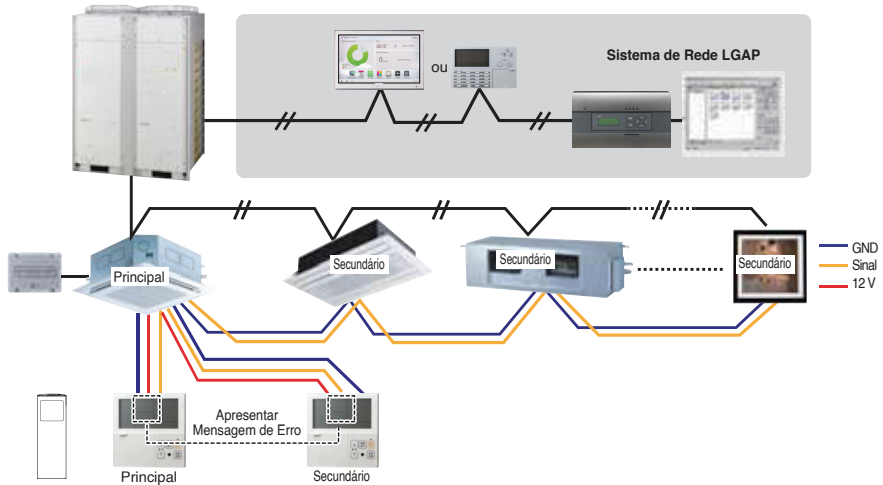
✳ Caso contrário, é o mesmo controle de Grupo 1



* FAU : Unidade de Fornecimento de Ar Fresco
Padrão: Unidade interna Padrão

4. 2 Controle Remoto

■ Controle remoto com fio 2 + Unidade interna 1



1. É possível ligar dois controles remoto com fio (Max) numa unidade interna.

Configure apenas uma unidade interna como Principal, configurando as outras como Secundário.

Configure apenas um controle remoto com fio como Principal, configurando os outros como Secundário.

2. Pode ligar dois controles remotos em todas as unidades internas.

3. É possível utilizar o controle remoto sem fio em simultâneo

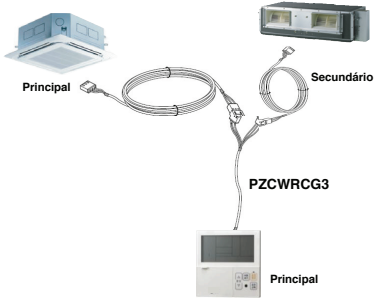
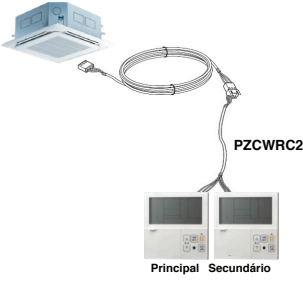
4. É possível ligar o contato Seco e o Controlador Central em simultâneo

5. Caso ocorra algum erro na unidade interna, o código de erro é exibido no controle remoto com fio.

6. Não existem limites na função da unidade interna.

5. Acessórios para configurações de controle em grupo

É Possível configurar um controle em grupo utilizando os seguintes acessórios.

Unidade interna 2 EA +Controle remoto com fios 1EA	Unidade interna 1 EA +Controle remoto com fio 2 EA
<p>✳ Cabo PZCWRCG3 utilizado para ligação</p>  <p>Principal</p> <p>Secundário</p> <p>PZCWRCG3</p> <p>Principal</p>	<p>✳ Cabo PZCWRC2 utilizado para ligação</p>  <p>PZCWRC2</p> <p>Principal Secundário</p>

! CUIDADO

- Utilize um condutor não combustível no caso do código local de construção requerer a utilização de cabo pleno.

Emissão de ruído aéreo

A pressão sonora com ponderação A emitida por este produto é inferior a 70 dB.

** O nível de ruído pode variar conforme o local.

Os valores indicados referem-se ao nível de emissão, e não são necessariamente níveis de trabalho seguros. Embora exista uma correlação entre os níveis de emissão e de exposição, esta não pode ser usada para determinar se são ou não necessárias precauções.

Os fatores que influenciam o nível real de exposição da força de trabalho incluem as características do ambiente de trabalho e das outras fontes de ruído, isto é, o número de equipamento e outros processos adjacentes e a quantidade de tempo que um operador está exposto ao ruído.

Além disso, o nível de exposição permitido pode variar de país para país.

No entanto, esta informação vai permitir ao utilizador do equipamento fazer uma melhor avaliação do perigo e risco.

Concentração limite

Concentração limite é o limite de concentração de gás fréon em que podem ser tomadas medidas imediatas sem mazelas para o corpo humano quando há vazamento do fluido refrigerante para o ar. A concentração limite deve ser descrita na unidade de kg/m³ (peso de gás fréon por unidade de volume de ar) para facilitar o cálculo

Concentração limite: 0,44 kg/m³ (R410A)

■ Cálculo da concentração de fluido refrigerante

$$\text{Concentração de fluido frigorígeno} = \frac{\text{Quantidade total de fluido refrigerante reabastecido na instalação de fluido refrigerante (kg)}}{\text{Capacidade do menor ambiente onde a unidade interna está instalada (m}^3\text{)}}$$



**PRODUZIDO NO
POLO INDUSTRIAL
DE MANAUS**



CONHEÇA A AMAZÔNIA

LG Electronics do Brasil Ltda.

C.N.P.J.: 01.166.372/0008-21

Rua Javari, nº 1.004, Distrito Industrial,

CEP 69075-110, Manaus/AM

Indústria Brasileira



Faça o scan do QRCode para suporte via
WhatsApp



WWW.LG.COM/BR