



Отсканируйте QR-код, чтобы
увидеть руководство.



РУКОВОДСТВО ПОЛЬЗОВАТЕЛЯ

СУШИЛЬНАЯ МАШИНА



Перед установкой внимательно ознакомьтесь с настоящим руководством. Это необходимо для правильной и безопасной установки техники. После установки храните инструкцию рядом с техникой для обращения к документации по мере необходимости.

РУССКИЙ

RHX7009T**



MFL71983266
Rev.00_020226



www.lg.com

Copyright © 2026 LG Electronics. Все права защищены.

СОДЕРЖАНИЕ

В данном руководстве могут встречаться изображения или материалы, не относящиеся к купленной вами модели.

Производитель может вносить изменения в содержание руководства.

ТЕХНИКА БЕЗОПАСНОСТИ

ПЕРЕД НАЧАЛОМ ИСПОЛЬЗОВАНИЯ ПРОЧТИТЕ ВСЕ СООТВЕТСТВУЮЩИЕ ИНСТРУКЦИИ.....	3
ОСТОРОЖНО!	3
ОХРАНА ОКРУЖАЮЩЕЙ СРЕДЫ	9

ЭКСПЛУАТАЦИЯ

Панель управления	12
Обзор правил эксплуатации	14
Подготовка белья.....	16
Таблица программ.....	18
Дополнительные режимы и функции	24

ИНТЕЛЛЕКТУАЛЬНЫЕ ФУНКЦИИ

Приложение LG ThinQ	29
Smart Diagnosis	32

ТЕХНИЧЕСКОЕ ОБСЛУЖИВАНИЕ

Очистка после каждой сушки.....	34
Периодическая очистка устройства	37

ПОИСК И УСТРАНЕНИЕ НЕИСПРАВНОСТЕЙ

Перед обращением в сервисный центр	41
--	----

УСТАНОВКА

Требования к месту установки.....	48
Выравнивание устройства.....	49
Указания по установке колонной.....	52

ПРИЛОЖЕНИЕ

Компоненты и технические характеристики	55
Технические данные	56
Дополнительная информация.....	59

ТЕХНИКА БЕЗОПАСНОСТИ

ПЕРЕД НАЧАЛОМ ИСПОЛЬЗОВАНИЯ ПРОЧИТЕ ВСЕ СООТВЕТСТВУЮЩИЕ ИНСТРУКЦИИ

Следующие рекомендации по технике безопасности призваны предотвратить непредвиденные риски и ущерб, вызванные небезопасной, либо неверной эксплуатацией техники.

Рекомендации делятся на две категории: 'ОСТОРОЖНО!' и 'ВНИМАНИЕ!' (см. ниже).

Сообщения о соблюдении мер безопасности



Этим символом помечены действия, связанные с повышенной опасностью. Внимательно прочтите соответствующий текст и следуйте инструкциям, чтобы избежать рисков.



ОСТОРОЖНО!

Означает, что несоблюдение инструкций может привести к серьезной травме или смерти.



ВНИМАНИЕ!

Означает, что несоблюдение инструкций может привести к легкой травме или к поломке устройства.

ОСТОРОЖНО!



ОСТОРОЖНО!

Чтобы снизить опасность взрыва, пожара, смерти, удара током, получения травм или ожогов при использовании устройства, необходимо принять следующие основные меры предосторожности.

Техническая безопасность



ПРЕДУПРЕЖДЕНИЕ - Предотвращение пожара Риск возникновения пожара, воспламеняющиеся материалы

- Не закрывайте вентиляционные отверстия на корпусе или во встраиваемой конструкции устройства. При несоблюдении этого правила возможно возникновение пожара.
- Данное устройство содержит хладагент R290, безопасный для окружающей среды, но легковоспламеняемый. Не допускайте повреждения контура охлаждения, не используйте источники возгорания и открытого огня рядом с устройством.
- Изделие разрешается использовать детям в возрасте от 8 лет и лицам со сниженными физическими или умственными способностями, болезнями органов чувств, недостаточным опытом и знаниями под присмотром или при условии их обучения безопасному использованию изделия и при условии, что они осознают имеющиеся опасности. Дети не должны играть с изделием. Без присмотра взрослых дети не должны проводить очистку и обслуживание изделия.
- Детей до 3 лет не следует допускать к устройству без постоянного присмотра.
- Не сушите в машине грязные вещи.
- Кондиционеры для ткани или другие подобные средства следует использовать согласно инструкциям по эксплуатации.
- Перед сушкой выньте все из карманов одежды (например, зажигалки и спички).
- Машину можно отключать до завершения цикла сушки только в том случае, если есть возможность быстро вынуть и разложить все вещи, чтобы исключить перегрев.
- В машине не следует сушить вещи, при стирке которых использовались промышленные чистящие химикаты.
- Перед тем, как сушить в машине вещи, загрязненные, такими веществами, как кулинарное масло, растительное масло, ацетон,

спирт, бензин, керосин, пятновыводитель, смола, воск или растворители воска, их нужно выстирать в горячей воде с увеличенным количеством стирального порошка.

- Конденсируемая вода не является питьевой. Несоблюдение данного указания может привести к отравлению.
- Если кабель питания поврежден, то во избежание поражения электрическим током его должен заменить изготовитель, его технический представитель или другой квалифицированный специалист.
- Ворсовые фильтры требуют частой очистки.
- Не допускайте накопления ворса в машине.
- Не распыляйте моющее средство для химчистки непосредственно на устройство и не используйте устройство для высушивания одежды, на которой остался моющее средство для химчистки.
- Не сушите одежду, загрязненную масляными веществами. Пятна от масляных веществ (в том числе пищевые масла) невозможно полностью удалить даже после мытья водой.
- Запрещается подключение прибора к источнику питания через внешнее переключающее устройство, например таймер, а также подключение его к цепи, которая регулярно включается и выключается коммунальной службой.
- Извлекайте одежду из устройства сразу же после завершения сушки или отключения питания во время процесса сушки. Если оставить одежду, которая сушилась в устройстве, без присмотра, возможен пожар. Доставайте одежду сразу же после сушки и развешивайте ее или раскладывайте для охлаждения.
- Устройство предназначено для использования в бытовых целях.

Максимальный объем загрузки

- Максимальный объем загрузки белья для сушки в некоторых циклах составляет:

RHX7009T**

9 кг

- Рекомендуемый максимальный объем загрузки для каждой программы сушки может отличаться. Чтобы добиться хорошего результата сушки, дополнительные сведения см. в **Таблица программ** в главе **ЭКСПЛУАТАЦИЯ**.

Установка

- Установка, подключение заземления и настройка машины должны выполняться квалифицированными специалистами в соответствии с инструкцией по установке.
- Категорически запрещается использовать поврежденное, неисправное, частично разобранное устройство, с отсутствующими или сломанными деталями (включая поврежденный кабель питания или вилку).
- Для безопасной транспортировки данного устройства требуются как минимум два человека.
- Не устанавливайте устройство в местах с высокой влажностью или большим количеством пыли. Не устанавливайте и не храните устройство вне помещений или в местах, подверженных прямому воздействию погодных условий (прямой солнечный свет, ветер, дождь или температура ниже нуля градусов).
- Затяните сливной шланг, чтобы он не соскочил.
- В случае повреждения кабеля питания или ослабления гнезда розетки не используйте кабель питания и свяжитесь с авторизованным сервисным центром.
- Не подключайте устройство через многоместную розетку, удлинительный кабель или адаптер.
- В данной машине не следует сушить изделия из пенорезины (пенолатекса), шапочки для душа, влагонепроницаемые ткани, изделия из тканей с резиновым покрытием, одежду или подушки с пенорезиновыми вставками.

- Данное устройство не должно устанавливаться за запираемой дверью, сдвижной дверью или дверью с петлями на стороне, противоположной петлям дверцы этого устройства. Это гарантирует полное открытие дверцы машины.
- Устройство необходимо заземлить. В случае выхода изделия из строя заземление снизит риск удара током: оно служит линией минимального сопротивления для отвода тока.
- Устройство снабжено шнуром электропитания с жилой заземления и вилкой с заземляющим контактом. Вилку следует подключать к правильно установленной и заземленной согласно местным нормам и правилам розетке.
- Неправильное подключение проводника заземления создает опасность удара током. При возникновении сомнений относительно надежности заземления машины проконсультируйтесь с квалифицированным электриком или мастером по техническому обслуживанию.
- Не изменяйте конструкцию вилки электропитания, поставляемой вместе с данной машиной. Если она не подходит к розетке, вызовите квалифицированного электрика для установки нужной розетки.

Эксплуатация

- Не предпринимайте попыток по отсоединению каких-либо панелей или разборке машины. Не используйте острые предметы для управления машиной через панель управления.
- Запрещается выполнять ремонт или замену любых деталей устройства самостоятельно. Все работы по ремонту и обслуживанию должны выполняться квалифицированным мастером по техническому обслуживанию, если иное не указано в данном руководстве пользователя. Используйте только разрешенные запчасти завода-изготовителя.
- Следите за тем, чтобы под устройством и вокруг него не было горючих материалов, например пуха, бумаги, тряпок, химикатов и т. д.

- Не помещайте домашних или других животных внутрь устройства.
- Не оставляйте дверцу машины открытой. Дети могут повиснуть на ней или залезть внутрь, что приведет к получению травм или повреждению машины.
- Категорически запрещается прикасаться ко внутренним частям работающей машины. Дождитесь полной остановки барабана.
- Не кладите внутрь, не стирайте и не сушите вещи, очищенные, смоченные, пропитанные или загрязненные горючими либо взрывоопасными веществами (например воском, маслом, краской, бензином, обезжиривателями, растворителями для химчистки, керосином, растительным маслом и другими кулинарными маслами и т. д.). Несоблюдение данного требования может привести к пожару или взрыву.
- В случае затопления устройства, отсоедините вилку электропитания и свяжитесь с центром поддержки клиентов компании LG Electronics.
- Не надавливайте сверху на открытую дверцу устройства.
- Не используйте вблизи машины горючий газ или легковоспламеняющиеся вещества (бензол, бензин, растворитель, нефть, спирт и прочие).
- Если в холодное время года сливной или впускной шланг замерзли, то перед использованием устройства необходимо дать им оттаять.
- Храните моющие средства, кондиционеры для белья и отбеливатели в недоступном для детей месте.
- Не прикасайтесь к вилке электропитания или кнопкам управления устройством мокрыми руками.
- Не перегибайте шнур питания слишком сильно и не ставьте на него тяжелые предметы.

Обслуживание

- Удалите влагу или пыль с вилки электропитания перед ее подключением к розетке.

- Перед чисткой машины отсоедините ее от сети электропитания. Использование кнопки «ВЫКЛ.» или перевод в режим ожидания не отключают эту машину от сети электропитания.
- Никогда не отключайте вилку электропитания устройства из розетки, потянув за кабель питания. Обязательно надежно удерживайте вилку в руках и извлекайте ее из розетки, не допуская перекосов.
- При очистке не распыляйте воду на наружную или внутреннюю поверхность устройства.

Утилизация

- Перед утилизацией устаревшего устройства нужно отключить его от розетки. Обрежьте кабель сразу за устройством, чтобы предотвратить его дальнейшее ненадлежащее использование.
- Утилизируйте упаковочные материалы (например, пластиковые пакеты и пенопласт) в местах, недоступных для детей. Упаковочные материалы могут стать причиной удушья.
- Перед утилизацией данного устройства снимите ее дверцу, чтобы дети или небольшие животные не оказались заперты внутри.

ОХРАНА ОКРУЖАЮЩЕЙ СРЕДЫ

Потребление электроэнергии

- Оптимальная работа устройства достигается при комнатной температуре 23 °С.
- Высокая температура окружающего воздуха, а также установка машины в помещении малой площади могут привести к удлинению времени сушки, а также к росту энергопотребления.
- Равномерная загрузка белья до объема, указанного производителем для соответствующих программ, будет способствовать экономии электроэнергии.

- Не помещайте в устройство мокрое белье. Это приведет к увеличению времени сушки и повышенному потреблению электроэнергии. Перед загрузкой белье необходимо тщательно отжать.
- Если белье не было отжато на высокой скорости при стирке, энергопотребление и время сушки увеличатся. Простыни или пододеяльники большого размера могут высыхать неравномерно из-за неравномерности воздушного потока, если они скатались. Для обеспечения хорошего высыхания может потребоваться вынуть их посреди цикла и загрузить снова.
- Откройте дверцу и убедитесь в чистоте ворсового фильтра. Если фильтр заполнен ворсом, время сушки будет дольше обычного.

Утилизация старого оборудования



- Этот перечеркнутый символ мусорной корзины указывает на то, что отработанные электрические и электронные изделия (WEEE) следует утилизировать отдельно от бытовых отходов.
- Старые электрические изделия могут содержать опасные вещества, поэтому правильная утилизация старой техники поможет предотвратить возможные негативные последствия для окружающей среды и здоровья человека. Старая техника может содержать детали, которые могут быть повторно использованы для ремонта других изделий, а также другие ценные материалы, которые можно переработать, чтобы сохранить ограниченные ресурсы.
- Вы можете отнести свое устройство в магазин, где оно было приобретено, либо связаться с органами местного самоуправления для получения подробных сведений о ближайшем пункте приема отходов электрического и электронного оборудования (WEEE). Для получения актуальной информации относительно вашей страны обращайтесь по адресу: www.lg.com/global/recycling

Утилизация упаковочного материала

- Утилизируйте отходы упаковки согласно символам переработки для материалов разных типов. Распределяйте отходы упаковки по соответствующим контейнерам для последующей вторичной переработки.

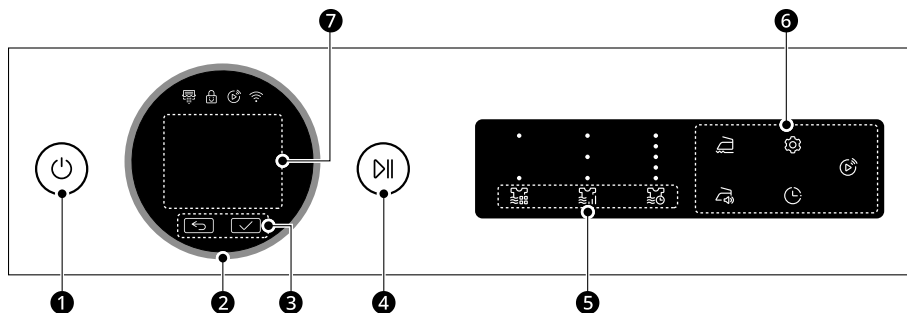
Данная сушильная машина содержит газообразные хладагенты

R290 (GWP: 3): 0,145 кг; герметично уплотненный.

ЭКСПЛУАТАЦИЯ

Панель управления

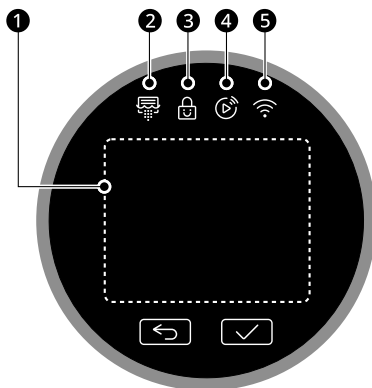
Элементы панели управления





	Описание
1	<p>Кнопка вкл./выкл. Power</p> <ul style="list-style-type: none"> • Кнопка Power включает и выключает машину. • Нажмите кнопку Power, чтобы отменить функцию Delay End.
2	<p>Переключатель выбора программ</p> <ul style="list-style-type: none"> • Поверните переключатель, чтобы выбрать нужную программу или параметр. • После выбора нужной программы на дисплее появятся стандартные предустановки. Данные настройки можно изменить с помощью кнопок изменения программы в любое время до запуска программы.
3	<p>Кнопки ↶ и ✓</p> <ul style="list-style-type: none"> • Для перехода к предыдущему экрану нажмите кнопку ↶. • Для выбора пункта меню или сохранения информации нажмите кнопку ✓.
4	<p>Кнопка Start/Pause</p> <ul style="list-style-type: none"> • Чтобы запустить или приостановить программу сушки, нажмите кнопку Start/Pause. • Если устройство находится в режиме паузы, питание автоматически отключается через определенное время в целях безопасности.
5	<p>Кнопки настройки программы сушки</p> <p>Данные кнопки служат для настройки параметров Dry Mode, Dry Level или Dry Time выбранной программы.</p> <ul style="list-style-type: none"> • Текущие настройки отображаются на дисплее. • Нажмите кнопку данной функции, чтобы выбрать другие настройки.

	Описание
<p>6</p>	<p>Кнопки параметров и дополнительных функций</p> <ul style="list-style-type: none"> • Эти кнопки предназначены для выбора необходимых функций в выбранной программе. Не все функции доступны в каждой программе. • Для использования дополнительных функций нажмите соответствующую кнопку. На дисплее загорится соответствующий символ. <p>🚫 Anti Crease, 🚰 Damp Alert, ⌚ Delay End, ⚙️ Settings</p> <ul style="list-style-type: none"> • Чтобы использовать данную функцию, см. Дополнительные параметры и функции. <p>📶 Remote Start</p> <ul style="list-style-type: none"> • Вы можете использовать приложение LG ThinQ, чтобы удаленно управлять устройством с помощью своего смартфона. • Чтобы использовать данную функцию, см. ИНТЕЛЛЕКТУАЛЬНЫЕ ФУНКЦИИ.
<p>7</p>	<p>Отображение времени и состояния</p> <ul style="list-style-type: none"> • На дисплее отображаются настройки, приблизительное оставшееся время стирки, функции и сообщения о состоянии машины. При включении машины на дисплее отображаются настройки по умолчанию.

Отображение времени и состояния



	Описание
<p>1</p>	<p>Дисплей состояния</p> <ul style="list-style-type: none"> • На дисплее отображаются настройки, оставшееся расчетное время, параметры и сообщения о состоянии.
<p>2</p>	<p>Символ 📶 мигает, когда устройство производит автоматическую очистку конденсатора.</p>
<p>3</p>	<p>Символ 🚫 отображается при включении функции Child Lock.</p>

	Описание
4	Символ  отображается при включении функции Remote Start .
5	Значок  отображается, если устройство подключено к домашней сети Wi-Fi.

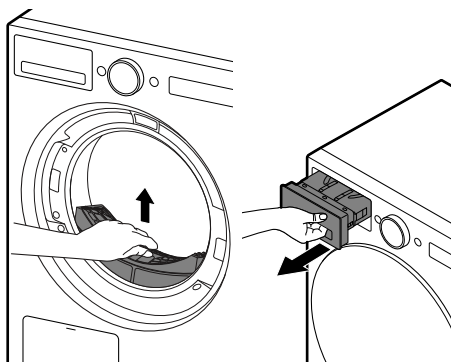
Обзор правил эксплуатации

Использование машины

Первые несколько раз использования устройства открывайте дверцу между загрузками, чтобы запахи внутри устройства могли выветриться.

Не оставляйте детей без присмотра, чтобы они не залезли в барабан.

- 1 Проверьте чистоту ворсового фильтра и емкости для сбора воды.



- Откройте дверцу и убедитесь в чистоте ворсового фильтра. Если фильтр заполнен ворсом, время сушки будет дольше обычного.
- Выньте емкость для сбора воды и вылейте конденсированную воду. Если емкость будет полной, устройство может остановиться во время цикла.

ПРИМЕЧАНИЕ

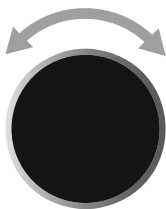
- В ряде случаев на ЖК-дисплее может отображаться символ, уведомляющий о том, что емкость для сбора воды заполнена. В

этом случае необходимо слить воду из емкости.

- 2
 - Рассортируйте белье, положите его в барабан и закройте дверцу.
 - Белье необходимо погрузить в барабан поглубже, чтобы оно не касалось уплотнения дверцы. Если белье будет зажато между дверцей и уплотнением, оно может повредиться во время сушки.
 - Белье необходимо рассортировать по типу ткани и уровню влажности.
 - Прежде чем положить белье в барабан, необходимо надежно завязать и застегнуть на нем все тесемки и ремни.
- 3 Чтобы включить устройство, нажмите кнопку **Power**.
 - В зависимости от модели кнопка **Power** может загореться, указывая на то, что устройство готово к сушке.



- 4 Выберите программу сушки, вращая ручку выбора программ.

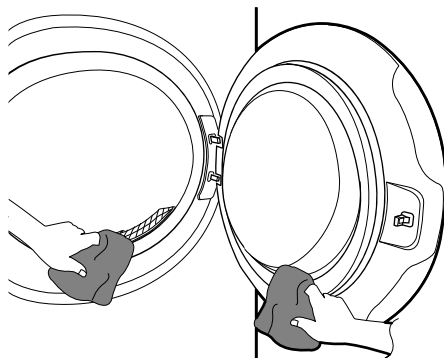


- 5 Чтобы запустить программу сушки, нажмите кнопку **Start/Pause**.

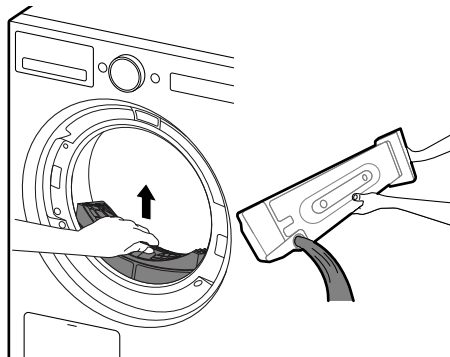


- 7 Удалите ворс, скопившийся вокруг дверного стекла, резинового уплотнения и фильтра.

- Протрите влажной тканью или салфеткой.



- 8 Выполните очистку ворсового фильтра и вылейте воду из емкости для сбора воды.



ПРИМЕЧАНИЕ

- Устройство автоматически смывает отложения ворса с поверхности конденсатора с помощью воды, конденсируемой с одежды во время работы машины.
- Частота очистки конденсатора может варьироваться в зависимости от размера и исходной влажности одежды.

- 6 По окончании программы сушки откройте дверцу и извлеките белье.

⚠ ВНИМАНИЕ!

- Соблюдайте осторожность! Внутренняя поверхность барабана может оказаться очень горячей.

- 9 Чтобы уменьшить образование запахов, при возможности после использования барабан следует проветрить, ненадолго оставив дверцу сушильной машины открытой или немного приоткрытой.

⚠ ОСТОРОЖНО!

- Из соображений безопасности не позволяйте детям или домашним животным забираться в устройство. Это может привести к его повреждению или к получению травмы.

ПРИМЕЧАНИЕ

- Последняя часть цикла сушки выполняется без нагрева (цикл охлаждения), чтобы белье приобрело безопасную температуру.
- Высокая температура окружающего воздуха, а также установка машины в помещении малой площади могут привести к удлинению времени сушки, а также к росту энергопотребления.

Подготовка белья

ПРИМЕЧАНИЕ

- Для повышения эффективности сушки и снижения энергопотребления не перегружайте машину.

Проверка одежды перед загрузкой

⚠ ВНИМАНИЕ!

- Проверьте, чтобы белье не было зажато между дверцей и устройством, иначе оно может быть повреждено во время сушки.
- Для получения оптимальных результатов сушки соблюдайте максимальный объем загрузки, указанный в таблице программ для соответствующей программы сушки. При перегрузке качество сушки ухудшается и могут образоваться нежелательные складки.
- Не помещайте в устройство мокрое белье. Это приведет к увеличению времени сушки и повышенному потреблению электроэнергии. Перед загрузкой в сушильную машину белье необходимо тщательно отжать.
- При загрузке белья смешанного типа время сушки может быть увеличено, а оставшееся время на дисплее не будет изменяться в ходе сушки до тех пор, пока фактическое оставшееся время не сравняется с временем, отображенным на дисплее.

- Проверьте все карманы и убедитесь, что они пустые. Такие предметы, как гвозди, заколки для волос, спички, ручки, монеты и ключи, могут повредить как машину, так и одежду.
- Застегните ремни, молнии, крючки и завяжите завязки, чтобы они не цеплялись за другую одежду.

Сортировка одежды

На предметах одежды имеются бирки с правилами ухода за одеждой. При сушке рекомендуется придерживаться этих указаний. Рассортируйте белье по размеру и типу ткани, после чего подготовьте его в соответствии с символами на бирке с правилами ухода за одеждой.

Шерсть

- Для сушки шерстяных тканей предназначена программа «**Wool**». При этом приоритет имеют указания на этикетке. В данном цикле шерстяные изделия могут высушиваться не до конца. Не следует повторять цикл сушки. Расправьте шерстяные изделия и досушите их в таком положении.

Тканые и вязаные материалы

- Некоторые тканые и вязаные материалы садятся. Степень усадки зависит от качества ткани.

Не требующие глажки и синтетические изделия

- Не перегружайте устройство. Чтобы уменьшить количество складок, извлеките не требующие глажки изделия сразу после остановки устройства.

Детские вещи и ночные рубашки


- Следуйте указаниям на этикетках.

Резина и пластик

- Не сушите вещи, полностью или частично изготовленные из резины или пластика:
 - фартуки, нагрудники, чехлы для кресел;
 - Шторы и скатерти
 - Коврики для ванной

Стекловолокно

- Сушить изделия из стекловолокна в машине запрещается. Застрявшие в машине частицы стекловолокна при последующих циклах сушки попадут на другие предметы одежды.

Символ	Описание
	Сушить в тени

Проверка бирок с инструкциями по уходу за одеждой

Символы на бирках с инструкциями по уходу за одеждой указывают на состав ткани и содержат рекомендации по сушке.











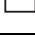
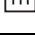

Символ	Описание
	Сушка
	Сушка в барабанной сушильной машине
	Несминаемая / немнущаяся ткань
	Деликатная стирка и сушка
	Не сушить в барабанной сушильной машине
	Не сушить в машине
	Сушить при высокой температуре
	Сушить при средней температуре
	Сушить при низкой температуре
	Не сушить горячим воздухом
	Сушить в вертикальном положении
	Сушить в вертикальном положении без отжима
	Сушить в расправленном виде

Таблица программ


Программа сушки

Программа сушки по умолчанию

Данные программы находятся в исходном списке программ.

Программа	AI Dry	Макс. загрузка	5 кг
Описание	<p>Данная программа оптимизирует время и температуру сушки, определяя характеристики белья.</p> <ul style="list-style-type: none"> • При определении особенностей сушимого белья время сушки может увеличиваться или уменьшаться. • Степень сушки может варьироваться в зависимости от типа и толщины ткани, а также условий установки. Некоторые ткани могут ощущаться влажными при совместной сушке хлопка и мягких синтетических материалов. • Для сушки одеял или пледов используйте программу Duvet. 		
Dry Level	По умолчанию : Cupboard	Не регулируется	

Программа	Cotton	Макс. загрузка	9 кг
Описание	<p>Используется для сушки стандартных изделий, например вещей из хлопка и льна, рубашек, джинсов или вещей разных типов и из разной ткани, за исключением деликатных тканей, например шерсти или шелка.</p>		
Dry Level	По умолчанию : Cupboard	Доступность: все	

Программа	Eco 	Макс. загрузка	9 кг
Описание	<p>Используется для сушки с низким энергопотреблением для стандартных изделий, например вещей из хлопка и льна, рубашек, джинсов или вещей разных типов и из разной ткани, за исключением деликатных тканей, например шерсти или шелка.</p>		
Dry Level	По умолчанию : Cupboard	Доступность: все	

Программа	TurboDry	Макс. загрузка	5 кг
Описание	<p>Используйте данную программу для сушки легких изделий, например из хлопчатобумажной и синтетической ткани.</p>		
Dry Level	По умолчанию : Cupboard	Не регулируется	

Программа	Mixed Fabric	Макс. загрузка	4 кг
Описание	Предназначена для одновременной сушки белья смешанного типа. <ul style="list-style-type: none"> Используется для разных видов тканей, за исключением особых (шелк/ тонкая ткань, спортивная одежда, темная одежда, шерсть, пуховые вещи/шторы). 		
Dry Level	По умолчанию : Cupboard	Доступность: все	

Программа	Quick 30	Макс. загрузка	1 кг
Описание	Используйте данную программу для сушки до 3 изделий из полиамида, акрила и полиэстера.		
Dry Level	Не регулируется		

Программа	Delicates	Макс. загрузка	1,5 кг
Описание	Программа предназначена для сушки классических рубашек, блуз, вещей из нейлона, нижнего белья или прозрачной и кружевной одежды, которую легко повредить.		
Dry Level	Не регулируется		

Программа	Easy Care	Макс. загрузка	4 кг
Описание	Программа для сушки белья, не требующего глажки после сушки. <ul style="list-style-type: none"> Используется для вещей из полиамида, акрила, полиэстера. 		
Dry Level	По умолчанию : Cupboard	Доступно : Cupboard, Iron	

Программа	Wool	Макс. загрузка	1 кг
Описание	Программа предназначена для сушки шерстяных вещей, склонных к усадке, а также изделий, для которых рекомендована ручная деликатная стирка.		
Dry Level	Не регулируется		

Программа	Timed Dry	Макс. загрузка	-
Описание	Используйте данную программу, чтобы вручную выбрать время сушки от 20 до 180 минут.		
Dry Time	По умолчанию: 20 мин	Доступно: 20-180 мин	

Программа	Activewear	Макс. загрузка	2 кг
Описание	Программа предназначена для сушки особых вещей, таких как спортивная или уличная одежда.		
Dry Level	Не регулируется		

Программа	Allergy Care	Макс. загрузка	4,5 кг
Описание	Программа предназначена для снижения содержания аллергенов, например пылевых клещей.		
Dry Level	Не регулируется		

Программа	Drum Care	Макс. загрузка	-
Описание	Данная программа предотвращает появление неприятных запахов в барабане.		
Dry Level	Не регулируется		

Программа сушки не по умолчанию

Отредактируйте список программ сушки с помощью параметра **Cycle List Edit**, чтобы использовать эти программы.

Программа	Air Dry	Макс. загрузка	-
Описание	Сушка термочувствительных вещей в барабанной сушильной машине.		
Dry Time	По умолчанию: 60 мин	Доступно: 20-180 мин	

Программа	Super Dry	Макс. загрузка	9 кг
Описание	Тщательная сушка хлопчатобумажных тканей.		
Dry Level	По умолчанию : Extra	Не регулируется	

Программа	Easy Ironing	Макс. загрузка	4 кг
Описание	Оставляет одежду слегка влажной для легкой глажки.		
Dry Level	По умолчанию : Iron	Не регулируется	

Программа	Rainy Days	Макс. загрузка	4 кг
Описание	Сушка влажной одежды.		
Dry Level	Не регулируется		

Программа	Towels	Макс. загрузка	4,5 кг
Описание	Программа предназначена для сушки полотенец.		
Dry Level	Не регулируется		

Программа	Duvet	Макс. загрузка	2,5 кг
Описание	Программа предназначена для сушки одеял или громоздких вещей, например подушек, одеял, пледов, простыней или подстилок для домашних животных.		
Dry Level	Не регулируется		

Программа	Bedding Refresh	Макс. загрузка	3 кг
Описание	Согревает и взбивает одеяла.		
Dry Level	Не регулируется		

Программа	Warm Air	Макс. загрузка	-
Описание	Небольшие и влажные предметы одежды, допускающие сушку с нагревом.		
Dry Time	По умолчанию: 60 мин	Доступно: 20-180 мин	

Программа	Crease Prevention	Макс. загрузка	9 кг
Описание	Предотвращает образование складок, переворачивая одежду после программы.		
Dry Level	По умолчанию : Cupboard	Не регулируется	

Программа	Rack Dry	Макс. загрузка	-
Описание	Используйте данную программу, когда необходимо высушить одежду с помощью решетки для сушки белья, т. е. на плоской поверхности без вращения. Программу Rack Dry можно использовать для сушки деликатных вещей, таких как свитера.		
Dry Time	По умолчанию: 180 мин	Доступно: 20-180 мин	

Программа	Down Jacket Refresh	Макс. загрузка	2 кг
Описание	Помогает восстановить объем пуховиков.		
Dry Level	Не регулируется		

⚠ ВНИМАНИЕ!

- Если масса белья составляет менее 1 кг, используйте программу **Timed Dry**. Шерстяные вещи следует сушить в программе **Wool**, а чувствительные к нагреву ткани (включая шелк и нижнее белье) — в программе **Delicates**. При выборе программы соблюдайте требования по рекомендуемой массе загружаемого белья. Несоблюдение этих рекомендаций может привести к повреждению белья.

ПРИМЕЧАНИЕ

- Если устройство установлено как встраиваемая техника, это может привести к ухудшению его характеристик.
- Если белье не было отжато на высокой скорости при стирке, энергопотребление и время сушки увеличатся. Простыни или пододеяльники большого размера могут высыхать неравномерно из-за неравномерности воздушного потока, если они скатались. Для обеспечения хорошего высыхания может потребоваться вынуть их посреди цикла и загрузить снова.

Доступные для выбора режимы сушки

*1 Данная функция добавляется в программу автоматически, ее нельзя удалить.

Программа	Dry Mode			Delay End	Anti Crease
	Off	Efficiency	Turbo		
AI Dry			●	●	●
Cotton			●	●	●
Eco <input type="checkbox"/>		●	●	●	●
TurboDry			●	●	●
Mixed Fabric		●	●	●	●
Quick 30			●	●	●
Delicates		●		●	●
Easy Care		●	●	●	●
Wool		●		●	●
Timed Dry			●	●	●
Activewear		●		●	●

Программа	Dry Mode			Delay End	Anti Crease
	Off	Efficiency	Turbo		
Allergy Care			●	●	●
Drum Care			●	●	
Air Dry	●			●	●
Super Dry			●	●	●
Easy Ironing		●		●	●
Rainy Days			●	●	●
Towels			●	●	●
Duvet			●	●	●
Bedding Refresh			●	●	●
Warm Air		●	●	●	●
Crease Prevention			●	●	●*1
Rack Dry		●		●	●
Down Jacket Refresh			●	●	●

Дополнительные режимы и функции

Настройка программы сушки

Каждая программа имеет настройки по умолчанию, которые выбираются автоматически. Также можно настроить эти параметры с помощью этих кнопок.

Dry Mode

Позволяет выбрать опцию сокращения энергозатрат или времени.

- **Efficiency:** этот режим экономит энергию, но увеличивает время сушки. Устройство сушит одежду с меньшим расходом энергии при низких температурах, при этом давление хладагента ниже, чем в режиме по умолчанию.
- **Turbo:** этот режим уменьшает время сушки, но потребляет больше энергии. Устройство быстро сушит одежду при высоких температурах, при этом давление хладагента выше, чем в режиме по умолчанию.

Dry Level

Позволяет выбрать степень сушки для программы сушки.

- **Extra:** Тяжелые, стеганные ткани
- **Cupboard:** Ткани, не требующие глажки
- **Iron:** Ткани, требующие глажки

Dry Time

Используйте данный параметр, чтобы вручную выбрать время сушки от 20 до 180 минут.

Чтобы настроить программу сушки, выполните следующие действия:

- 1 Подготовьте одежду и загрузите барабан.
- 2 Нажмите кнопку **Power**.
- 3 Выберите программу сушки.

- 4 Настройте программу сушки (**Dry Mode, Dry Level** и **Dry Time**) по мере необходимости.

- 5 Нажмите кнопку **Start/Pause**.

Использование дополнительных параметров

Можно настроить программы, используя следующие параметры:

Anti Crease

Она позволяет уменьшить количество складок, возникающих при несвоевременной выгрузке белья в конце цикла сушки.

Если эта функция включена, загорается индикатор функции «Без складок», и устройство будет включаться на 10 секунд каждые 5 минут. Эта функция выключается автоматически через 2 часа после завершения программы сушки. Для выключения этой функции нажмите кнопку **Anti Crease**, перед тем как запустить цикл сушки.

ПРИМЕЧАНИЕ

- Если данная функция активирована, на дисплее будет отображаться символ до тех пор, пока функция не будет отключена.
- Если данная функция активирована, по завершении цикла сушки будет работать только кнопка **Power**.
- Для активации этой функции во время работы цикла сушки необходимо сначала поставить его на паузу.
- Перед выгрузкой белья обязательно выключайте устройство.

Damp Alert

При выборе данного параметра устройство подает сигнал, когда загрузка становится сухой примерно на 80%. Это позволяет вам вынимать быстросохнущие легкие вещи или вещи, которые вы хотите погладить или повесить, пока они еще слегка влажные.

Delay End

Таймер позволяет установить задержку времени завершения цикла сушки в диапазоне от 3 до 19 часов.

- 1 Нажмите кнопку **Power**.
- 2 Выберите программу.
- 3 Нажмите кнопку **Delay End**, чтобы запланировать действие.
(Например, если сейчас 13:00, а вы хотите закончить сушку в 19:00, установите значение через 6 часов (7-1=6)).
 - Поверните регулятор, чтобы выбрать желаемое время резервирования, и нажмите кнопку ✓.
 - Если функция резервирования установлена, загорится кнопка **Delay End**.
- 4 Чтобы запустить запланированную программу сушки, нажмите кнопку **Start/Pause**.
 - Если вы хотите изменить **Delay End**, сначала поставьте устройство на паузу, а затем нажмите кнопку **Delay End**. После изменения функции **Delay End** нажмите кнопку ✓, чтобы сохранить настройки, и снова запустите устройство.


ПРИМЕЧАНИЕ

- Резервирование можно выполнять каждые 30 минут от 3 до 19 часов, и резервирование не выполняется менее чем на 3 часа.
- Время резервирования и фактическое время окончания могут различаться в зависимости от объема сушки.
- Если вы измените положение указателя, повернув диск управления после настройки функции резервирования, функция резервирования будет отменена.
- Если питание будет отключено из-за сбоя питания, резервирование будет отменено.

- Функция **Delay End** не применяется к программе **Condenser Care**.

Использование различных настроек

Настройки

- 1 Нажмите кнопку  **Settings**.
- 2 Поверните регулятор, чтобы выбрать нужную настройку, и нажмите кнопку ✓.
- 3 Поверните регулятор, чтобы выбрать или изменить настройку, и нажмите кнопку ✓, чтобы сохранить настройку.
- 4 Чтобы вернуться к предыдущему экрану, повторно нажмите кнопку **Settings** или нажмите кнопку ↶.

ПРИМЕЧАНИЕ

- Если в течение нескольких минут после нажатия кнопки **Settings** не будет выполнено никаких действий, дисплей вернется к предыдущему экрану.

Drum Light

Барабан оснащен белой светодиодной подсветкой, которая загорается при включении сушильной машины. Подсветка автоматически выключается при закрытии дверцы и запуске программы.

- Чтобы вручную включить подсветку, нажмите кнопку **Drum Light**.
- Подсветка барабана отключается автоматически через 4 минуты.

Child Lock

Данная функция блокирует кнопки на панели управления для предотвращения смены программы или вмешательства детей в работу сушильной машины.

- Чтобы разблокировать панель управления, необходимо нажать кнопку ✓ и удерживать ее в течение 3 секунд.

Cycle List Edit

Измените список программ сушки по своему усмотрению.

- 1) Поверните регулятор, чтобы выбрать нужную программу сушки, и нажмите кнопку ✓, чтобы включить или исключить программы сушки.
 - Если программа сушки добавлена, рядом с ней отображается галочка.
 - Если программа сушки удалена, рядом с ней не отображается галочка.
- 2) После выбора программы нажмите кнопку ↵, чтобы сохранить ее.

ПРИМЕЧАНИЕ

- Некоторые программы удалить невозможно.
 - Порядок программ в списке можно изменить. На устройстве используйте функцию **Cycle Optimization** в меню **More Settings**. В приложении **LG ThinQ** используйте функцию **Оптимизация программы**.
-

Дополнительные настройки

- 1 Нажмите кнопку ⚙ **Settings**.
- 2 Поверните регулятор, чтобы выбрать **More Settings**, и нажмите кнопку ✓.
- 3 Поверните регулятор, чтобы выбрать нужную настройку, и нажмите кнопку ✓.
- 4 Поверните регулятор, чтобы выбрать или изменить настройку, и нажмите кнопку ✓, чтобы сохранить настройку.

- 5 Чтобы вернуться к предыдущему экрану, нажмите кнопку ↶.

ПРИМЕЧАНИЕ

- Если в течение нескольких минут после нажатия кнопки **More Settings** не будет выполнено никаких действий, дисплей вернется к главному экрану.
-

Wi-Fi Connection

Используйте для настройки подключения Wi-Fi. Если Wi-Fi включен, на дисплее появляется значок Wi-Fi.

Cycle Optimization

При активации данная функция автоматически организует список программ и параметры на основе ваших привычек использования.

- Настройка по умолчанию — **On**.
- При выборе **Off** текущий порядок в списке сохраняется, но все настроенные параметры удаляются и восстанавливаются параметры по умолчанию.

Condenser Care

Используйте эту функцию для ручного управления программой **Condenser Care**.

Sound

Громкость звуков уведомлений и нажатия кнопок можно настроить от тихой до очень громкой.

- Громкость по умолчанию — **Very High**, ее можно регулировать.
 - Громкость : **Off, Low, Medium, High, Very High**

Language

Используется для изменения языка, отображаемого на дисплее.

Smart Diagnosis

Используется для устранения ошибок или неисправностей.

- Подробнее см. в разделе **Smart Diagnosis**.

Factory Reset

Выберите, чтобы удалить все сохраненные данные и инициализировать настройки.

Использование решетки для сушки

Rack Dry

Эта программа предназначена для использования с бельем, требующим сушки в расправленном виде, без вращения, в том числе для свитеров и деликатных тканей.

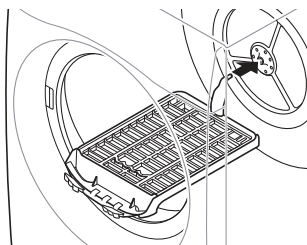
Чтобы воспользоваться данной программой, вам потребуется решетка для сушки, которая устанавливается в устройство. Перед сушкой снимите с решетки упаковку.

ПРИМЕЧАНИЕ

- Некоторые модели продаются не со всеми доступными комплектующими. Возможно, вам придется сначала приобрести решетку для сушки, если она не была предоставлена вместе с вашей моделью. Для покупки обратитесь в центр поддержки клиентов LG Electronics или посетите веб-сайт компании LG: <http://www.lg.com>.

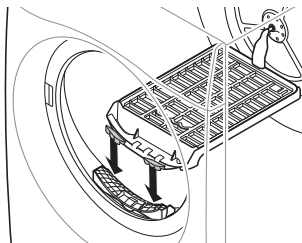
1 Откройте дверцу.

2 Вставьте крючок решетки для сушки в центр барабана.

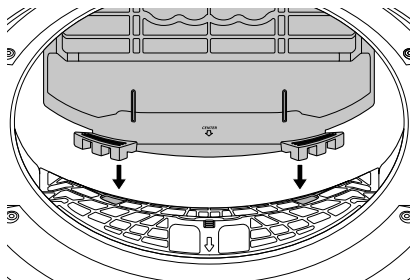


3 После того, как вы завершите крепление в центральном отверстии барабана,

закрепите решетку в трех отверстиях фильтра с каждой стороны фильтра.

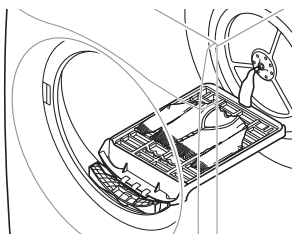


Внимательно осмотрите отверстие фильтра и вставьте туда решетку. Если слегка надавить на решетку, она легче войдет внутрь барабана.



4 Поместите влажные вещи на решетку. Оставьте вокруг них свободное место для циркуляции воздуха.

- Решетка для сушки остается неподвижной, а барабан вращается.



5 Закройте дверцу.

6 Включите питание и выберите **Rack Dry**.

7 Нажмите кнопку **Start/Pause**.

ПРИМЕЧАНИЕ

- Проверьте состояние ворсового фильтра. Удалите ворс, накопившийся при сушке вещей на решетке.
- Кнопка **Dry Time** может использоваться для точной настройки времени сушки.

Автоматическая очистка конденсатора

- Данная модель оснащена функцией «Автоматическая очистка конденсатора». Она автоматически очищает конденсатор определенное количество раз (около 30 раз). Тем не менее, если вы хотите очистить его, можно запустить программу вручную или очистить его самостоятельно. Пожалуйста, обратитесь к странице, посвященной очистке конденсатора.

ИНТЕЛЛЕКТУАЛЬНЫЕ ФУНКЦИИ

Приложение LG ThinQ

Приложение **LG ThinQ** позволяет управлять данным устройством с помощью смартфона.

Функции приложения LG ThinQ

Remote Start

Управляйте устройством удаленно или проверьте, сколько времени осталось до окончания программы, с помощью приложения **LG ThinQ**.

ПРИМЕЧАНИЕ

- Когда включена функция дистанционного запуска, можно запустить программу через приложение **LG ThinQ**. Если программа не запущена, устройство будет ждать запуска программы, пока его не выключат дистанционно через приложение или пока не будет отключена функция дистанционного запуска.
- Если открыта дверца, функция дистанционного запуска отключается.

Smart Pairing

Эта функция автоматически выбирает лучший цикл и настройки для сушки на основе информации о последнем завершеном цикле стирки.

ПРИМЕЧАНИЕ

- Чтобы использовать эту функцию, и стиральная машина, и сушильная машина должны быть подключены к приложению **LG ThinQ**.

Smart Diagnosis

Эта функция предоставляет полезную информацию для диагностики и решения проблем с устройством на основе характера использования.

Пуш-уведомления

Вы получите пуш-уведомление при завершении программы или возникновении неисправностей.

Контроль за расходом электроэнергии*1

Данная функция отслеживает, как выбранные программы и параметры сушки влияют на энергопотребление сушильной машины.

Настройки

Позволяет задавать различные параметры на устройстве и в приложении.

*1 Данная функция доступна только на некоторых моделях.

ПРИМЕЧАНИЕ

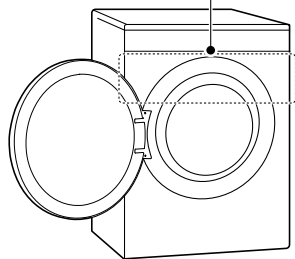
- В следующих случаях необходимо обновить сетевую информацию для каждого устройства в приложении **LG ThinQ** в меню **Карты устройства > Настройки > Изменить сеть**.
 - беспроводной маршрутизатор изменен
 - пароль беспроводного маршрутизатора изменен
 - поставщик интернет-услуг изменен
- Данная информация актуальна на момент публикации. Приложение может быть изменено в целях улучшения продукта без уведомления пользователей.

Установка приложения LG ThinQ и подключение устройства LG

Модели с QR-кодом

Отсканируйте QR-код, прикрепленный к устройству, с помощью камеры или

приложения для чтения QR-кодов на смартфоне.




Модели без QR-кода


- 1 Найдите и установите приложение **LG ThinQ** в магазине приложений Google Play Store или Apple App Store на смартфоне.
- 2 Запустите приложение **LG ThinQ** и войдите в свою учетную запись или создайте новую учетную запись LG.
- 3 Нажмите кнопку добавления (+) в приложении **LG ThinQ**, чтобы подключить устройство LG. Следуйте инструкциям в приложении, чтобы завершить процесс.

ПРИМЕЧАНИЕ

- Вас могут попросить ввести пароль для подключения к сети LG (не домашней сети) во время настройки Wi-Fi. Пароль — последние 4 символа имени сети, повторенные дважды без пробелов. Например, если имя сети отображается как LG_XXXX_8b92, в качестве пароля следует ввести 8b928b92. Пароль чувствителен к регистру, а последние 4 символа являются уникальными для вашего устройства.

- Чтобы проверить Wi-Fi-соединение, убедитесь, что значок  на панели управления светится.
- Прибор поддерживает только сети Wi-Fi 2,4 ГГц. Чтобы проверить частоту вашей сети, обратитесь к поставщику услуг Интернет или см. инструкции к беспроводному маршрутизатору.
- Приложение **LG ThinQ** не предназначено для решения проблем с подключением к сети, а также неполадками и ошибками, вызванными сетевым подключением.
- Если возникли какие-либо проблемы при подключении устройства к сети Wi-Fi, это может быть вызвано тем, что устройство находится слишком далеко от маршрутизатора. Приобретите ретранслятор (усилитель сигнала) Wi-Fi, чтобы улучшить сигнал Wi-Fi.
- Подключение Wi-Fi может быть не установлено или прервано из-за особенностей домашней сети.
- В зависимости от Интернет-провайдера с сетевым соединением могут возникать те или иные проблемы.
- Окружающая беспроводная среда может замедлить работу беспроводной сети.
- Если устройство не может быть подключено из-за проблем с беспроводной передачей сигнала, отключите устройство от сети и подождите примерно минуту перед тем, как повторить попытку.
- Если на вашем беспроводном маршрутизаторе включен брандмауэр, отключите брандмауэр или добавьте в него исключение.
- Имя беспроводной сети (SSID) должно содержать английские буквы и цифры. (Не используйте специальные символы.)
- Пользовательский интерфейс смартфона (ПИ) может отличаться в зависимости от операционной системы (ОС) и производителя.
- Если протокол безопасности маршрутизатора настроен на **WEP**, возможен сбой настройки сети. Измените протокол безопасности (рекомендуется **WPA2**) и снова подключите устройство.

Активация сетевого подключения

- 1 Запустите приложение **LG ThinQ**.
- 2 В приложении выберите **Сушильная машина**.
- 3 На экране панели управления нажмите кнопку **Power**.
- 4 Нажмите кнопку  **Settings**.
- 5 Поверните регулятор, чтобы выбрать **More Settings**, и нажмите кнопку ✓.
- 6 Поверните регулятор, чтобы выбрать **Wi-Fi Connection**, и нажмите кнопку ✓.
- 7 Выберите **On** и нажмите кнопку ✓.
 - Если **Wi-Fi** включен, на дисплее появляется значок **Wi-Fi**.

Дистанционное управление машиной

Remote Start

Управляйте работой стиральной машины дистанционно при помощи смартфона. Кроме того, можно контролировать выполнение программы и получать информацию о том, сколько времени осталось до ее завершения.

Использование функции дистанционного запуска

- 1 Положите белье в барабан и закройте дверцу сушильной машины.

- 2 Нажмите кнопку **Power**.
- 3 Нажмите кнопку **Remote Start**.
- 4 Поверните регулятор, чтобы выбрать **On**, и нажмите кнопку ✓, чтобы включить функцию дистанционного управления.
- 5 Запустите цикл с помощью приложения **LG ThinQ** на вашем смартфоне.


ПРИМЕЧАНИЕ

- Нельзя запустить цикл дистанционно, если открыта дверца.

Отключение дистанционного запуска вручную

Если данная функция включена, нажмите кнопку **Remote Start** и выберите **Off**, чтобы отключить ее.

Отключение сетевого подключения

- 1 На экране панели управления нажмите кнопку **Power**.
- 2 Нажмите кнопку  **Settings**.
- 3 Поверните регулятор, чтобы выбрать **More Settings**, и нажмите кнопку ✓.
- 4 Поверните регулятор, чтобы выбрать **Wi-Fi Connection**, и нажмите кнопку ✓.
- 5 Поверните регулятор, чтобы выбрать кнопку **Off**, и нажмите кнопку ✓.

Спецификации радиоаппаратуры

Тип	Диапазон рабочих частот	Выходная мощность (макс.)
Беспроводная ЛВС	2400 МГц - 2483.5 МГц	< 100 mW
Bluetooth*1		

*1 Данная функция доступна только на некоторых моделях.

Пользователю: это устройство следует устанавливать на расстоянии не менее 20 см от прибора.

Влияние включения сети на энергопотребление

Включение сетевого соединения может повысить энергопотребление устройства.

Декларация о соответствии требованиям



Настоящим LG Electronics заявляет, что данный тип радиоустройства соответствует Директиве 2014/53/ЕС. Полный текст декларации о соответствии стандартам доступен по следующему интернет-адресу:

<http://www.lg.com/global/support/cedoc/cedoc#>

Smart Diagnosis

Данная функция служит для поиска и решения проблем с вашим устройством.

ПРИМЕЧАНИЕ

- По причинам, не связанным с LG Electronics, служба может не работать из-за внешних факторов, таких как, например, недоступность Wi-Fi, сбой соединения Wi-Fi, политика используемого магазина приложений или недоступность приложения.
- Функция может подвергаться изменениям без предварительного уведомления и может быть реализована по-разному в зависимости от местоположения пользователя.

Использование функции LG ThinQ для выявления неисправностей

Если с вашим устройством, поддерживающим Wi-Fi, возникла проблема, оно может передать данные о неисправности на смартфон через приложение **LG ThinQ**.

- Запустите приложение **LG ThinQ** и выберите функцию **Smart Diagnosis** в открывшемся меню. Следуйте инструкциям в приложении **LG ThinQ**.

Использование звуковой диагностики для выявления неисправностей

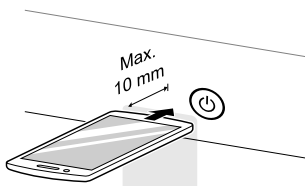
Чтобы использовать функцию звуковой диагностики, следуйте инструкциям, приведенным ниже.

- Запустите приложение **LG ThinQ** и выберите функцию **Smart Diagnosis** в открывшемся меню. Следуйте инструкциям по выполнению звуковой диагностики в приложении **LG ThinQ**.

1 Чтобы включить устройство, нажмите кнопку **Power**.

2 Нажмите кнопку **Settings**.

- 3 Поверните регулятор, чтобы выбрать **More Settings**, и нажмите кнопку ✓.
- 4 Поверните регулятор, чтобы выбрать **Smart Diagnosis**, и нажмите кнопку ✓.
- 5 Поднесите микрофон смартфона к кнопке **Power** и нажмите кнопку ✓.
 - Держите микрофон смартфона возле кнопки **Power**, пока передача данных не будет завершена.



- 6 После окончания передачи данных устройство выключится.

ПРИМЕЧАНИЕ

- Не перемещайте смартфон в процессе передачи сигналов для получения достоверных результатов.

ТЕХНИЧЕСКОЕ ОБСЛУЖИВАНИЕ

⚠ ОСТОРОЖНО!

- Перед очисткой изделия выньте вилку из розетки. В противном случае возможен удар током или получение травмы.

Очистка после каждой сушки

Очистка ворсовых фильтров

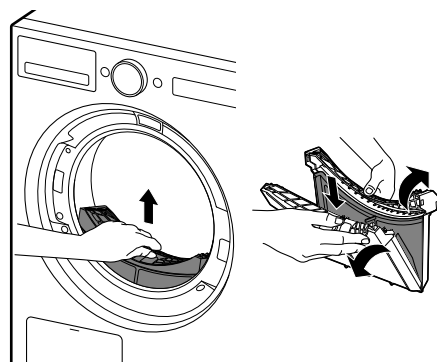
⚠ ВНИМАНИЕ!

- Выполните очистку ворсовых фильтров в соответствии со следующими инструкциями. Если этого не сделать, ворс, скопившийся на теплообменнике, может не удаляться должным образом.
- Если ворс попадет во вход фильтра, он может снизить качество сушки и увеличить ее время.

ПРИМЕЧАНИЕ

- Выгрузите все белье из устройства, а затем выньте ворсовые фильтры.
- После очистки ворсовых фильтров установите их на место. Если ворсовые фильтры отсутствуют в устройстве, оно не будет работать.
- При очистке фильтров необходимо выбросить ворс в мусорное ведро, а не смывать его в канализацию во избежание

распространения микропластика в системе сточных вод.



Внутренний фильтр

- Обязательно производите очистку внутреннего фильтра до и после использования.

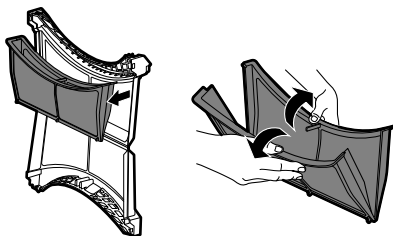
Внешний фильтр

- Очистку внешнего фильтра необходимо выполнять после 10 циклов сушки или когда в нем скопился ворс.

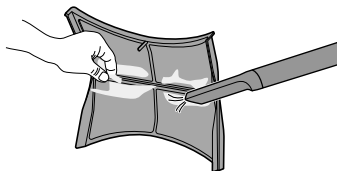
Очистите внутренний фильтр

- 1 Извлеките внутренний фильтр из внешнего, после чего откройте внутренний фильтр.

- Откройте фильтр, открутив его в направлении стрелок.



- 2** Удалите крупные скопления ворса вручную, затем очистите оставшийся ворс с помощью пылесоса.

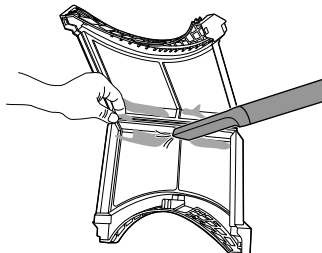


- Избегайте чрезмерного усилия, чтобы не повредить фильтр.
- Если фильтр влажный, полностью высушите его. Если этого не сделать, в устройстве может возникнуть запах.
- Утилизируйте собранный ворс в мусор.

- 3** Вставьте внутренний фильтр во внешний.

Очистите внешний фильтр

- 1** Удалите крупные скопления ворса вручную, затем очистите оставшийся ворс с помощью пылесоса.

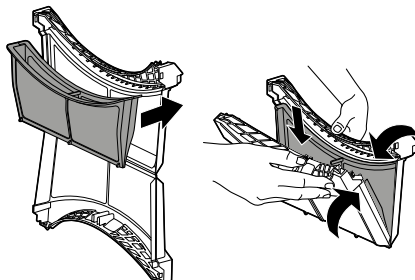


- Избегайте чрезмерного усилия, чтобы не повредить фильтр.
- Если фильтр влажный, полностью высушите его. Если этого не сделать, в устройстве может возникнуть запах.
- Утилизируйте собранный ворс в мусор.

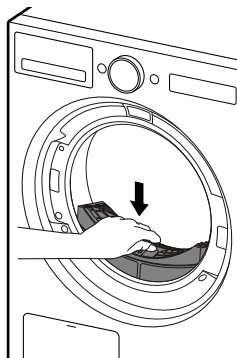
ПРИМЕЧАНИЕ

- Убедитесь, что боковая часть фильтра закрыта должным образом. Если этого не сделать, ворс, скопившийся на фильтре, может попасть в устройство и привести к ухудшению качества сушки.

- 2** Вставьте внутренний фильтр во внешний фильтр, после чего закройте внешний фильтр.



- 3 Вставьте комплект ворсового фильтра обратно в сушильную машину.



⚠ ВНИМАНИЕ!

- Не загружайте и не вынимайте белье, когда ворсовый фильтр отсутствует на месте. Белье может попасть во вход фильтра и вызвать неисправную работу устройства.

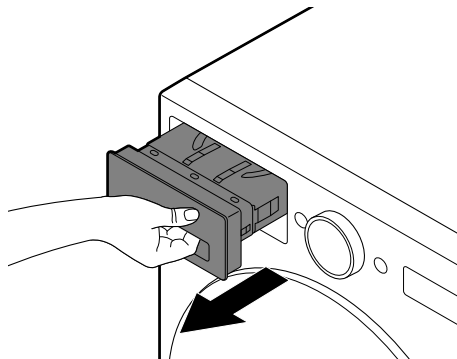
Слив воды из емкости

Конденсируемая вода собирается в емкости. Выливайте воду из емкости после каждого использования машины. Оставшаяся в емкости вода ухудшает качество сушки.

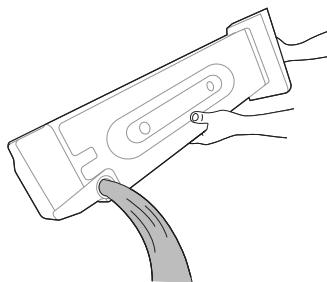
ПРИМЕЧАНИЕ

- В ряде случаев на ЖК-дисплее может отображаться символ, уведомляющий о том, что емкость для сбора воды заполнена. В этом случае необходимо слить воду из емкости.
- Если к устройству не подключен дополнительный сливной шланг, необходимо опорожнить емкость для сбора воды. Если слив конденсированной воды выполняется непосредственно через дополнительный сливной шланг, опорожнять емкость для сбора воды не требуется.

- 1 Извлеките емкость из корпуса машины.



- 2 Слейте воду из емкости в раковину.



⚠ ВНИМАНИЕ!

- Пить или повторно использовать конденсированную воду не разрешается. Это может вызвать проблемы со здоровьем у людей и животных.

- 3 Установите емкость обратно.

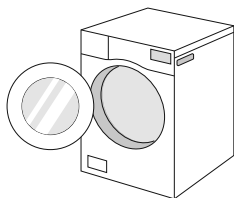
- Задвиньте емкость для сбора воды в устройство до упора, пока она не окажется на своем месте.

- 4 Нажмите кнопку **Start/Pause**.

Вентиляция внутри барабана

Чтобы предотвратить появление неприятного запаха, после использования оставляйте

дверцу слегка приоткрытой, чтобы проветрить барабан.

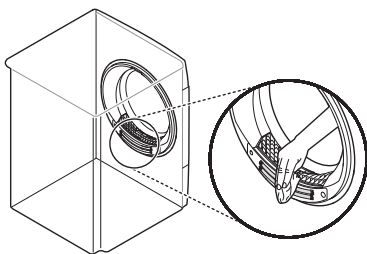


Периодическая очистка устройства

Очистка датчика влажности

В ходе работы устройство определяет уровень влажности белья. Поэтому поверхность датчика необходимо очищать от накипи **раз в полгода**.

Протрите датчики, находящиеся внутри барабана.



⚠ ВНИМАНИЕ!

- Не протирайте датчик влажности абразивными материалами. Очищайте его только сухой жесткой акриловой губкой.

Использование функции очистки барабана

Со временем по мере использования в устройстве могут образовываться неприятные запахи, которыми белье может пахнуть после сушки. Использование функции очистки барабана **раз в месяц (или после 30 циклов сушки)** помогает уменьшить неприятный запах в устройстве.

⚠ ВНИМАНИЕ!

- Выньте все белье из устройства.

- 1 Выньте емкость для сбора воды, вылейте из нее конденсированную воду и установите обратно в устройство.
- 2 Включите машину.
- 3 Нажмите кнопку **Drum Care**.
- 4 Нажмите кнопку **Start/Pause**.
 - Выполнение этой функции занимает около 3 часов.
- 5 После выполнения функции вылейте воду из емкости для сбора воды.

ПРИМЕЧАНИЕ

- Если установлен дополнительно приобретаемый сливной шланг, сливать воду из емкости не требуется.

- 6 Откройте дверцу сушильной машины, чтобы обеспечить достаточную циркуляцию воздуха для выветривания оставшихся запахов.

⚠ ОСТОРОЖНО!

- Из соображений безопасности не позволяйте детям или домашним животным забираться в устройство. Это может привести к его повреждению или к получению травмы.

Использование функции очистки конденсатора

Устройство автоматически смывает ворс, скопившийся на поверхности конденсатора, конденсированной водой, которая испаряется с белья во время работы. Использование функции очистки **раз в месяц (или после 30 циклов сушки)** помогает удалить ворс.

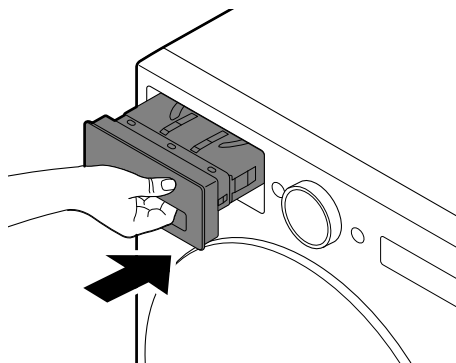
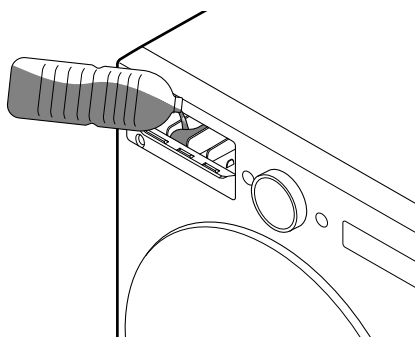
⚠ ВНИМАНИЕ!

- Выньте все белье из устройства.

1 Выньте емкость для сбора воды и вылейте из нее воду.

2 Медленно залейте 1 литр чистой воды во входное отверстие отсека емкости для сбора воды. Затем установите емкость обратно в отсек.

- Не заливайте воду быстро, поскольку она может пролиться.
- Если залить в отсек больше 1,0 литра воды, она будет вытекать обратно.



3 Включите машину.

4 Нажмите кнопку **Condenser Care** и удерживайте ее нажатой 3 секунды.

5 Нажмите кнопку **Start/Pause** для запуска очистки конденсатора.

- Очистка конденсатора продолжается 1 час.

6 После очистки слейте воду из емкости для сбора воды.

ПРИМЕЧАНИЕ

- Если установлен дополнительно приобретаемый сливной шланг, сливать воду из емкости не требуется.

7 Откройте дверцу сушильной машины, чтобы обеспечить циркуляцию воздуха через устройство для более тщательной сушки барабана после очистки.

⚠ ОСТОРОЖНО!

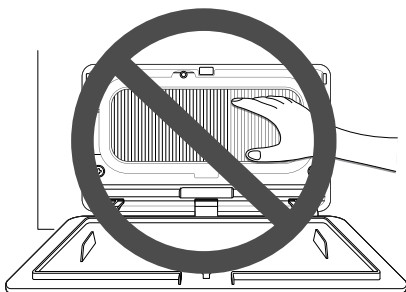
- Из соображений безопасности не позволяйте детям или домашним животным забираться в устройство. Это может привести к его повреждению или к получению травмы.

Очистка конденсатора

Данная модель оснащена функцией «Автоматическая очистка конденсатора». Но если вы хотите очистить его самостоятельно, вы можете это сделать. Пожалуйста, следуйте инструкциям ниже.

⚠ ВНИМАНИЕ!

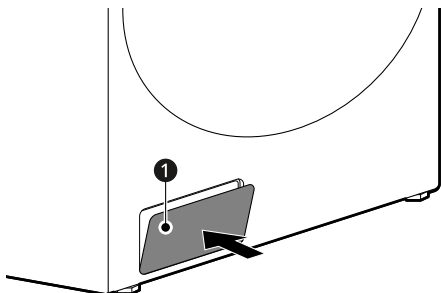
- Во избежание травм и ожогов не прикасайтесь к конденсатору и не чистите его голыми руками.
- При очистке конденсатора будьте осторожны, чтобы не повредить ребра.



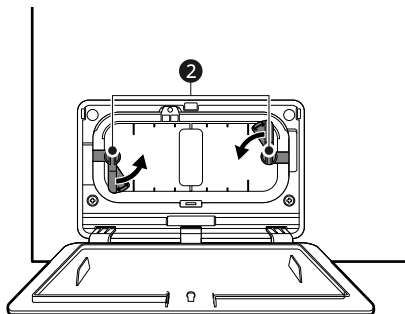
ПРИМЕЧАНИЕ

- Если производительность сушки ухудшилась, откройте крышку конденсатора, чтобы проверить наличие посторонних веществ.

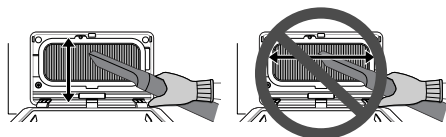
- 1 Нажмите на верхнюю часть панели доступа **1**, чтобы открыть ее.



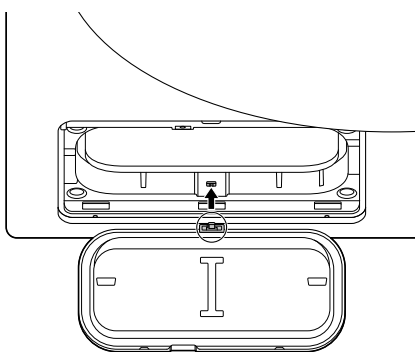
- 2 Поверните замки **2**, чтобы отсоединить крышку конденсатора, затем потяните крышку, чтобы снять ее.



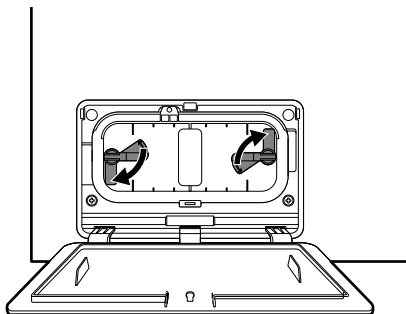
- 3 Удалите пыль с конденсатора с помощью пылесоса или мягкой щетки.



- 4 Установите крышку с отверстием ниже.



- 5** Вставьте и полностью соберите крышку конденсатора.



⚠ ВНИМАНИЕ!

- Если крышка конденсатора не полностью собрана, устройство не будет работать должным образом и может образоваться утечка.
-

- 6** Закройте панель доступа.

ПОИСК И УСТРАНЕНИЕ НЕИСПРАВНОСТЕЙ

При эксплуатации устройства могут возникать ошибки или неисправности. В приведенных ниже таблицах содержатся возможные причины и рекомендации по устранению сообщений об ошибках или неисправностях. Чтобы сэкономить время и средства, перед обращением в сервисный центр компании LG Electronics рекомендуется внимательно ознакомиться с данными таблицами.

Перед обращением в сервисный центр

Устройство оборудовано системой автоматического отслеживания ошибок, которая выполняет обнаружение и диагностику проблем на ранней стадии. Если устройство работает неправильно или совсем не работает, прежде чем позвонить в сервисный центр компании LG Electronics, выполните проверку по приведенным ниже таблицам.

Сообщения об ошибке

Признаки	Возможная причина и решение
Temperature sensor error	Отказ датчика температуры. <ul style="list-style-type: none"> Выньте вилку из розетки и вызовите мастера.
No drainage	Отказ электродвигателя привода сливного насоса. <ul style="list-style-type: none"> Отключите устройство от сети и вызовите мастера.
Door open	Дверца неплотно закрыта, либо была открыта при работающей машине. <ul style="list-style-type: none"> Полностью закройте дверцу. Если ошибка не устранена, вызовите мастера.
Drum motor error	Внезапная остановка электродвигателя. <ul style="list-style-type: none"> Проверьте, не превышен ли максимально допустимый вес загрузки белья. Выньте вилку из розетки и вызовите мастера.
Compressor error	Внезапная остановка компрессора. <ul style="list-style-type: none"> Выньте вилку из розетки и вызовите мастера.
Drum temperature error	Резкий рост температуры в барабане. <ul style="list-style-type: none"> Выньте вилку из розетки и вызовите мастера.
Voltage abnormality	Напряжение питания не соответствует норме. <ul style="list-style-type: none"> Отключите устройство от сети. Если ошибка повторится, вызовите мастера.
Service cover error	Устройство работает без внутренней сервисной крышки. <ul style="list-style-type: none"> Откройте внешнюю сервисную крышку и соберите внутреннюю сервисную крышку.

Признаки	Возможная причина и решение
Reinstall the filter	<p>В устройстве отсутствует ворсовый фильтр.</p> <ul style="list-style-type: none"> • Вставьте ворсовый фильтр

Эксплуатация

Признаки	Возможная причина и решение
Устройство не включается.	<p>Кабель питания вставлен в розетку не до конца.</p> <ul style="list-style-type: none"> • Убедитесь, что вилка электропитания надежно подключена к розетке с заземлением, а напряжение в розетке соответствует напряжению, указанному на паспортной табличке машины.
	<p>В домашней проводке перегорел предохранитель, сработал автоматический прерыватель или прекращена подача питания.</p> <ul style="list-style-type: none"> • Включите автоматический прерыватель или замените предохранитель. Не используйте предохранитель большего номинала. Если проблема вызвана перегрузкой сети, нужно пригласить квалифицированного электрика.
Устройство не выполняет нагрев.	<p>В домашней проводке перегорел предохранитель, сработал автоматический прерыватель или прекращена подача питания.</p> <ul style="list-style-type: none"> • Включите автоматический прерыватель или замените предохранитель. Не используйте предохранитель большего номинала. Если проблема вызвана перегрузкой сети, нужно пригласить квалифицированного электрика.
Утечка воды.	<p>Неверное подключение шланга емкости для воды или дополнительного сливного шланга.</p> <ul style="list-style-type: none"> • Правильно подключите шланг емкости для воды или дополнительный сливной шланг.
	<p>При закрытии дверцы в уплотнение попало белье или иной предмет.</p> <ul style="list-style-type: none"> • Перед включением устройства проверьте, чтобы белье и посторонние предметы не попадали в уплотнение дверцы. Если утечка воды продолжается, обратитесь в сервисный центр компании LG Electronics.
Устройство автоматически запускается и останавливается после завершения цикла стирки.	<p>Таким образом работает функция Anti Crease.</p> <ul style="list-style-type: none"> • Убедитесь, что функция Anti Crease активирована. Данная функция разработана для предотвращения образования складок, которые появляются при несвоевременной выгрузке белья в конце цикла сушки. Если функция активирована, устройство будет включаться на 10 секунд каждые 5 минут. Время работы функции — до 2 часов.

Качество стирки

Признаки	Возможная причина и решение
Вещи сушатся слишком долго.	Вещи неправильно отсортированы. <ul style="list-style-type: none"> Отделите тяжелые вещи от легких. Более крупные и тяжелые вещи сушатся дольше. Легкие вещи, загруженные вместе с тяжелыми, способны «обмануть» датчик влажности: легкие вещи сохнут быстрее.
	Загружено много тяжелой ткани. <ul style="list-style-type: none"> В тяжелой ткани накапливается больше влаги, и она дольше сушится. Для сокращения и поддержания примерно одинакового времени сушки больших и тяжелых вещей разделите их на несколько загрузок одинакового объема.
	Неверный выбор режимов работы. <ul style="list-style-type: none"> Установите режим работы, соответствующие загрузке машины. В ряде случаев для качественной сушки требуется смена режима сушки.
	Ворсовый фильтр требует очистки. <ul style="list-style-type: none"> На устройстве отображается сообщение об очистке фильтра до и после выполнения программы. «Очистите фильтр, чтобы запустить программу», «Очистите внутренний и внешний фильтры, чтобы запустить программу» Удаляйте ворс из фильтра перед каждым запуском машины. После удаления ворса посмотрите на свет через фильтр, чтобы проверить, не осталось ли на фильтре загрязнений. Некоторые вещи (например, новые банные полотенца) дают большое количество ворса. В этом случае может понадобиться приостановить цикл и очистить фильтр.
	В домашней проводке перегорел предохранитель, сработал автоматический прерыватель или прекращена подача питания. <ul style="list-style-type: none"> Включите автоматический прерыватель или замените предохранитель. Не используйте предохранитель большего номинала. Если проблема вызвана перегрузкой сети, нужно пригласить квалифицированного электрика.
	Перегрузка барабана машины. <ul style="list-style-type: none"> Разделите крупные партии белья на более мелкие — это повысит эффективность сушки.
	Недогрузка барабана машины. <ul style="list-style-type: none"> При сушке совсем небольшого объема белья, добавьте несколько дополнительных вещей, чтобы обеспечить правильное вращение барабана. Если вы сушите слишком мало или слишком много вещей, цикл может завершиться преждевременно. В этом случае можно досушить вещи, установив нужное время в программах сушки по таймеру.

Признаки	Возможная причина и решение
<p>Время сушки нестабильно.</p>	<p>Отличаются настройки нагрева, масса и влажность загруженного белья.</p> <ul style="list-style-type: none"> • Время сушки зависит от способа нагрева (в машине применяется электронагреватель), массы белья, типа ткани, ее влажности и состояния ворсового фильтра. Неравномерное распределение белья по барабану вызывает дисбаланс при вращении, что повышает влажность вещей и удлиняет время сушки.
<p>На одежде остаются жирные или грязные пятна.</p>	<p>Неверное использование кондиционера для белья.</p> <ul style="list-style-type: none"> • При стирке белья, которое затем будет сушиться в устройстве, добавляйте нужное количество кондиционера в соответствии с рекомендациями изготовителя кондиционера. <p>Чистая и грязная одежда сушится вместе.</p> <ul style="list-style-type: none"> • Сушите в машине только чистую одежду. Загрязнения с грязной одежды могут попасть на чистую, присутствующую в той же либо последующих загрузках машины. <p>Перед загрузкой в сушильную машину одежда была плохо выстирана или выполоскана.</p> <ul style="list-style-type: none"> • Пятна на высушенной одежде могут оказаться пятнами, которые не отстирались. Убедитесь, что стирка и полоскание вещей выполняется надлежащим образом, в соответствии с инструкциями к вашей стиральной машине и моющему средству. Трудноудаляемые пятна требуют предварительной обработки перед стиркой.
<p>Одежда сминается.</p>	<p>Одежда сушилась слишком долго (пересушена).</p> <ul style="list-style-type: none"> • Пересушивание может привести к образованию складок. Попробуйте уменьшить время сушки. <p>Одежда слишком долго находилась в машине после окончания цикла сушки.</p> <ul style="list-style-type: none"> • Используйте функцию Anti Crease.
<p>Одежда усаживается.</p>	<p>Несоблюдение указаний по уходу за вещами.</p> <ul style="list-style-type: none"> • Во избежание усадки обязательно следуйте указаниям по уходу за тканью. Ряд тканей неизбежно усаживается при стирке. Существуют ткани, допускающие стирку, но усаживающиеся при сушке в машине. Установите низкую температуру нагрева или вообще отключите его.
<p>На одежде остается ворс.</p>	<p>Ворсовый фильтр забит.</p> <ul style="list-style-type: none"> • Удаляйте ворс из фильтра перед каждым запуском машины. После удаления ворса посмотрите на свет через фильтр, чтобы проверить, не осталось ли на фильтре загрязнений. Некоторые вещи (например, новые банные полотенца) дают большое количество ворса. В этом случае может понадобиться приостановить цикл и очистить фильтр.

Признаки	Возможная причина и решение
<p>На одежде остается ворс.</p>	<p>Неправильная сортировка белья.</p> <ul style="list-style-type: none"> • Определенные ткани (например, пушистые полотенца из белого хлопка) производят большое количество ворса. Их следует сушить отдельно от тканей, к которым пристаёт ворс (например, черных льняных брюк).
	<p>Перегрузка барабана машины.</p> <ul style="list-style-type: none"> • Разделите крупные партии белья на более мелкие.
	<p>В карманах остались салфетки, бумага и т. д.</p> <ul style="list-style-type: none"> • Перед сушкой тщательно проверьте содержимое карманов.
<p>После сушки на вещах накапливается статический заряд.</p>	<p>Одежда сушилась слишком долго (пересушена).</p> <ul style="list-style-type: none"> • Пересушивание белья может вызывать накопление статического электричества. Измените настройки и сократите время цикла.
	<p>Сушка синтетических и смесовых, а также несминаемых тканей.</p> <ul style="list-style-type: none"> • Данные виды тканей наиболее подвержены накоплению статического электричества. Попробуйте применять кондиционер для белья, а также сократить время цикла.
<p>После программы сушки на одежде остаются влажные пятна.</p>	<p>Слишком большой или слишком малый объем загрузки машины. Наличие в барабане одной крупной вещи (например, одеяла или пледа).</p> <ul style="list-style-type: none"> • При слишком плотной или слишком маленькой загрузке датчик может неправильно определять степень сухости загрузки. Используйте программы сушки по таймеру для очень маленьких загрузок. • Крупные громоздкие вещи, например одеяла или пледы, иногда могут свернуться в комок. При этом внешние слои высохнут, что будет зафиксировано датчиком, а внутри вещь останется влажной. При сушке одной громоздкой вещи можно один или два раза сделать паузу цикла и переложить вещь, расправив ее и вывернув наружу влажные участки. • Чтобы высушить несколько оставшихся влажных вещей из очень большой загрузки или несколько влажных участков на крупной вещи после завершения программы сушки, очистите ворсовый фильтр, а затем установите программу сушки по таймеру для завершения сушки вещи(ей).

Запахи

Признаки	Возможная причина и решение
От устройства исходит запах.	<p>Устройство используется впервые?</p> <ul style="list-style-type: none"> Запах вызван резиновыми деталями, которые находятся внутри устройства. Этот запах присущ резиновым деталям и исчезает автоматически после нескольких раз использования устройства.
	<p>При использовании чувствуется запах?</p> <ul style="list-style-type: none"> Не превышайте рекомендуемое производителем количество моющего средства при стирке одежды. Избыточное количество моющего средства может накапливаться на одежде и вызывать запахи. Оставление одежды в стиральной машине или сушилке после окончания программы может привести к появлению запахов. Вынимайте одежду сразу после окончания программы. Содержите ворсовые фильтры в чистоте. Засоренные или грязные ворсовые фильтры могут вызывать запахи. После очистки ворсового фильтра дайте ему полностью высохнуть перед использованием. Для моделей без вентиляции оставьте дверцу сушильной машины открытой после сушки или используйте магнитный ограничитель дверцы (в некоторых моделях), чтобы оставить дверцу слегка приоткрытой. Если из стиральной машины исходит запах, следуйте инструкциям в руководстве по эксплуатации, чтобы очистить бак/барабан стиральной машины. Периодически запускайте программы Drum Care и Condenser Care, следуя инструкциям в разделе ТЕХНИЧЕСКОЕ ОБСЛУЖИВАНИЕ.

Wi-Fi

Признаки	Возможная причина и решение
Ваш бытовой прибор и смартфон не подключены к сети Wi-Fi.	<p>Пароль для сети Wi-Fi, к которой вы пытаетесь подключиться, неправильный.</p> <ul style="list-style-type: none"> Найдите сеть Wi-Fi, подключенную к вашему смартфону, удалите ее, а затем зарегистрируйте свой прибор в LG ThinQ.
	<p>Передача мобильных данных для вашего смартфона включена.</p> <ul style="list-style-type: none"> Выключите Мобильные данные своего смартфона и зарегистрируйте прибор, используя сеть Wi-Fi.
	<p>Имя беспроводной сети (SSID) настроено неправильно.</p> <ul style="list-style-type: none"> Имя беспроводной сети (SSID) должно содержать английские буквы и цифры. (Не используйте специальные символы.)

Признаки	Возможная причина и решение
<p>Ваш бытовой прибор и смартфон не подключены к сети Wi-Fi.</p>	<p>Частота маршрутизатора не 2,4 ГГц.</p> <ul style="list-style-type: none"> Поддерживается только частота маршрутизатора 2,4 ГГц. Настройте беспроводной маршрутизатор на 2,4 ГГц и подключите прибор к беспроводному маршрутизатору. Чтобы проверить частоту маршрутизатора, обратитесь к своему поставщику Интернет-услуг или производителю маршрутизатора.
	<p>Устройство расположено слишком далеко от маршрутизатора.</p> <ul style="list-style-type: none"> Если устройство расположено слишком далеко от маршрутизатора, сигнал может быть слабым и подключение может не настраиваться правильно. Измените место нахождения маршрутизатора, чтобы он находился ближе к устройству.

Обслуживание клиентов и сервисное обслуживание

Свяжитесь с центром обслуживания клиентов LG Electronics.

- Для поиска авторизованного сервисного персонала LG Electronics посетите наш веб-сайт www.lg.com и следуйте размещенным там инструкциям.
- Самостоятельно выполнять ремонт не рекомендуется, так как это может привести к дальнейшему повреждению устройства и аннулированию гарантии.
- Срок службы запасных частей, указанных в Регламенте 2023/2533, составляет минимум 10 лет.

УСТАНОВКА

Требования к месту установки

Перед установкой устройства ознакомьтесь со следующей информацией и убедитесь, что для установки устройства выбрано подходящее место.

Место установки

⚠ ОСТОРОЖНО!

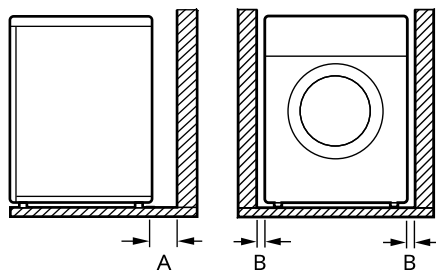
- Не устанавливайте устройство рядом с источниками тепла. Задняя стенка устройства должна хорошо вентилироваться. Несоблюдение данного указания может привести к неисправности.
- Устройство не предназначено для использования на морских судах или на транспортных средствах, например в домах на колесах, самолетах и т. д.
- Встроенная установка устройства не допускается. Оно не предназначено для установки такого типа.

ПРИМЕЧАНИЕ

- Для повышения эффективности сушки задняя стенка машины не должна стоять вплотную к стене.

- Удостоверьтесь, что в месте установки устройства соблюдаются минимально требуемые зазоры.
- Устанавливайте устройство на твердую ровную поверхность. Допустимый уклон поверхности под устройством составляет 1°.
- Ни в коем случае не пытайтесь компенсировать неровности пола уложенными под машину досками, картоном и т. д.
- Устанавливайте устройство в таком месте, чтобы оно было легко доступно для обслуживающих специалистов в случае поломки.

- Не устанавливайте устройство рядом с источниками тепла, такими как холодильник, печь, кухонная плита и т. д. Это может снизить качество сушки и увеличить время выполнения программ. Это также отрицательно влияет на работу компрессора.
- Запрещается установка машины в местах с высокой запыленностью, а также с возможностью падения температуры ниже нуля. Замерзание конденсированной воды в насосе и сливном шланге приведет к неработоспособности или повреждению машины.
- Установите устройство и отрегулируйте все четыре ножки с помощью прилагаемого ключа, чтобы устройство стояло устойчиво. Оставьте зазор примерно 20 мм между верхней частью устройства и нижней частью любого находящегося над ним объекта.



Оглавление	Зазор (мм)
A	100
B	20

Вентиляция

- Размещение машины под столешницей или в нише
 - Убедитесь, что коврики и другие покрытия не мешают циркуляции воздуха вокруг машины.
- Размещение машины в шкафу

- В двери шкафа должно быть 2 отверстия (типа жалюзи), расположенных в 8 см от низа и верха двери, минимальная площадь каждого 387 см².

Температура окружающей среды

- Не устанавливайте стиральную машину в помещениях, где температура может опускаться ниже нуля. Замерзшие шланги могут разорваться под давлением льда. При температуре ниже точки замерзания возможно повреждение электронного блока управления.

ПРИМЕЧАНИЕ

- Если устройство доставляется зимой при температуре ниже нуля, перед вводом в эксплуатацию оставьте его на несколько часов при комнатной температуре.
- Оптимальная работа устройства достигается при комнатной температуре 23 °С.

Подключение к электросети

- Не используйте удлинитель или тройник.
- Не подключайте к одной розетке несколько устройств.
- Подключите машину к розетке, имеющей контакт заземления согласно действующим правилам установки электрооборудования.
- Устройство должно быть расположено недалеко от розетки, чтобы вилка находилась в пределах доступа.
- Розетка должна находиться не более чем в 1,5 м с любой стороны от устройства.

ПРИМЕЧАНИЕ

- После использования обязательно отключайте машину от розетки.

Выравнивание устройства

Проверка выравнивания

Регулировка уровня устройства предотвращает возникновение нежелательных шумов и вибраций. После установки убедитесь в том, что устройство установлено ровно.

- Если устройство качается при диагональном воздействии на его верхнюю панель, отрегулируйте ножки еще раз.

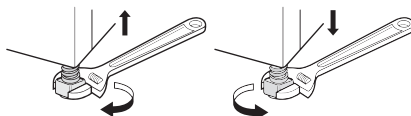
ПРИМЕЧАНИЕ

- Деревянные полы или перекрытия без промежуточных опор могут стать причиной избыточной вибрации и нарушения равновесия устройства. Во избежание избыточных шумов или вибраций рекомендуется укрепить пол или установить дополнительные опоры.
- Не разрешено устанавливать устройство на возвышенную поверхность, стойку или постамент, поскольку оно может потерять устойчивость и упасть, причинив серьезную травму и повреждения.

Регулировка и выравнивание ножек

Если устройство установлено не идеально ровно, поворачивайте регулируемую ножку до тех пор, пока устройство не перестанет покачиваться.

- Поворачивайте регулируемую ножку по часовой стрелке, чтобы поднять устройство, и против часовой стрелки, чтобы опустить в следующих направлениях: вперед-назад, из стороны в сторону, от угла к углу.



Перевешивание дверцы

Для удобства дверцу можно перевесить.

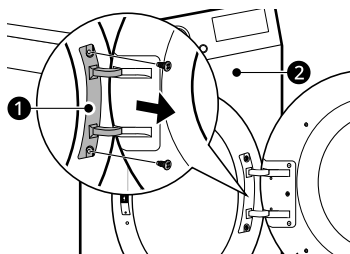
⚠ ОСТОРОЖНО!

- Не перевешивайте дверцу, если устройство стоит на стиральной машине.
- Перед извлечением винтов шарнира попросите кого-нибудь помочь поддержать дверцу. В противном случае она может упасть на пол.
- В целях безопасности в перевешивании дверцы должны участвовать не менее двух человек.

ПРИМЕЧАНИЕ

- Винты могут иметь различный внешний вид и по-разному устанавливаться в зависимости от положения. Перед затяжкой убедитесь, что выбраны правильные винты.

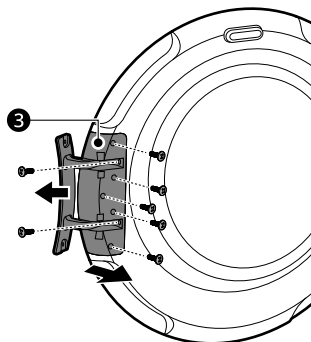
- 1 Откройте дверцу и выверните два винта из петли дверцы ①. После извлечения двух винтов аккуратно снимите дверцу с корпуса ② таким образом, чтобы ее передняя часть была направлена к полу.



⚠ ОСТОРОЖНО!

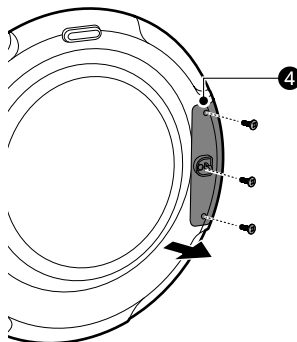
- Сначала извлеките нижний винт. В противном случае дверца может упасть на пол и повредиться.

- 2 Выверните семь винтов из петли ③ дверцы.



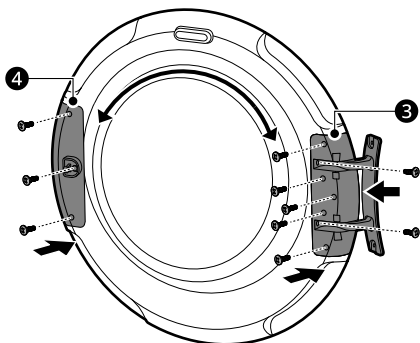
- 5 винтов расположены спереди и еще 2 винта сбоку.

- 3 Выверните три винта из защелки ④ дверцы между дверцей и петлей, а затем выверните винт, фиксирующий крюк дверцы.

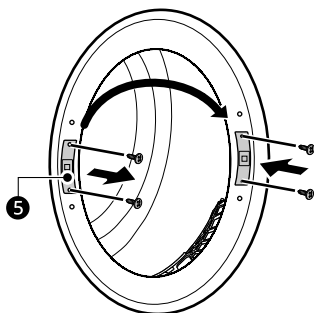


- 4 Поменяйте местами петлю ③ и защелку дверцы ④ и затяните винты в обратном порядке.

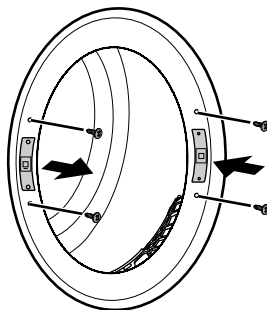
- Затяните винты в правильных положениях, руководствуясь шагами 2–4.



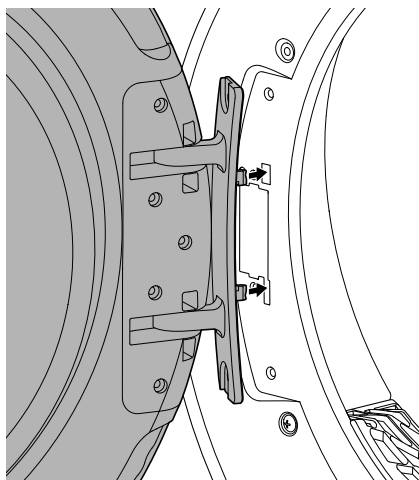
- 5** Снимите фиксатор дверцы **5** с корпуса устройства, открутив два винта, а затем установите их на противоположной стороне.



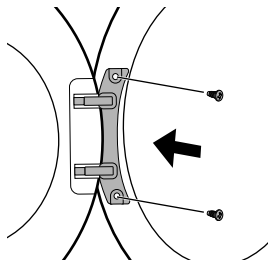
- 6** Извлеките 2 декоративных винта из корпуса устройства, а затем установите их на противоположной стороне.



- 7** Вставьте дверцу в два разъема на противоположных сторонах.



- 8 Установите дверцу с извлеченными на шаге 1 винтами, а затем убедитесь, что дверца закрывается надлежащим образом.



ПРИМЕЧАНИЕ

- При перевешивании дверцы прикрепите поставляемый вместе с руководством стикер (MEZ68823002) на стекло дверцы в области ручки.

Указания по установке колонной

Допускается установка сушильной машины на стиральную машину LG с фронтальной загрузкой при условии ее надежной фиксации деталями из комплекта для вертикальной установки. В целях обеспечения надлежащей установки она должна выполняться только квалифицированными специалистами.

Они подберут подходящий комплект для вашей модели стиральной машины LG с фронтальной загрузкой и надежно ее закрепят. Монтаж должен выполняться только профессионалами.

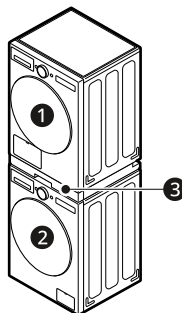
ПРИМЕЧАНИЕ

- Некоторые модели продаются не со всеми доступными комплектующими. Возможно, вам придется сначала приобрести комплект для вертикальной установки LG, если он не был предоставлен вместе с вашей моделью. Для покупки обратитесь в центр поддержки клиентов LG Electronics или посетите веб-сайт компании LG <http://www.lg.com>.

- Вертикальная установка на стиральную машину LG SIGNATURE **недоступна**.

Комплект для вертикальной установки

Для установки устройств производства компании LG друг на друга применяется специальный комплект деталей.



- 1 Сушильная машина
- 2 Стиральная машина LG с фронтальной загрузкой
- 3 Комплект для штабелирования

⚠ ВНИМАНИЕ!

- Данное устройство можно устанавливать только на стиральную машину LG с фронтальной загрузкой. Не пытайтесь устанавливать устройство на какую-либо другую стиральную машину. Это может привести к травмам и повреждениям оборудования.

Последовательность монтажа

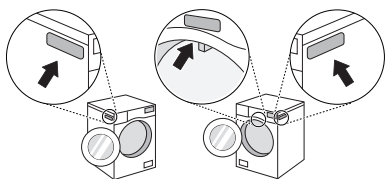
⚠ ОСТОРОЖНО!

- Из соображений безопасности процедура установки должна выполняться с участием двух человек обслуживающего персонала или более.

- Вес устройства и высота его установки делают процедуру слишком опасной для одного человека.
- Неверный монтаж может привести к несчастным случаям.
- При установке сушильной машины в стиральную перед включением убедитесь в том, что она надежно закреплена.

ПРИМЕЧАНИЕ

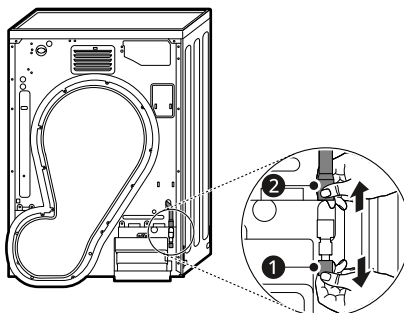
- Комплект для вертикальной установки должен быть выбран в зависимости от глубины стиральной машины. (Информацию о размерах стиральной машины можно найти на этикетке, которая расположена с обратной стороны дверцы стиральной машины или на боковой панели).



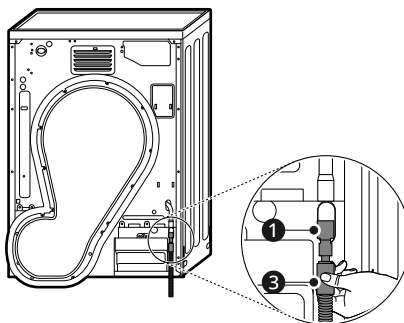
Установка дополнительного сливного шланга

Как правило, конденсируемая вода откачивается насосом в накопительную емкость, которая затем опустошается вручную. Кроме того, возможен прямой отвод воды в канализацию (это особенно удобно, если устройство установлено поверх стиральной машины). Соединительное колено или тройник для подключения к сливному шлангу позволяют сливать воду из сушильной машины непосредственно в канализацию. Подключение производится следующим образом.

- 1 Отделите крышку защиты от обратного потока **1** и шланг емкости для воды **2** от соединительного колена или тройника.



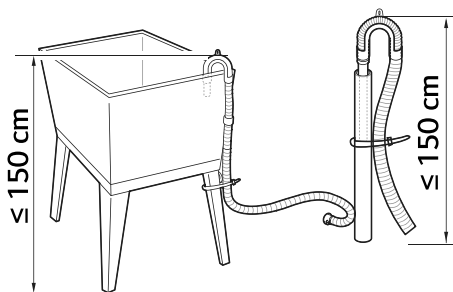
- 2 Установите крышку защиты от обратного потока **1** на головку соединительного колена или тройника, а затем подключите дополнительный сливной шланг **3** к противоположной стороне соединительного колена или тройника.



- 3 Сливной шланг не должен располагаться выше 150 см от пола. Иначе вода в устройстве может не сливаться или сливаться медленно.

54 УСТАНОВКА

- Правильное крепление сливного шланга защитит пол от повреждений из-за утечки воды.



- Если сливной шланг слишком длинный, не пытайтесь силой вставить его обратно в устройство. Это вызовет нехарактерный шум.
- При установке сливного шланга в раковину надежно закрепите его с помощью тросика.

⚠ ВНИМАНИЕ!

- Если сливной шланг установлен в согнутом или зажатом виде, слив может не происходить надлежащим образом.
-

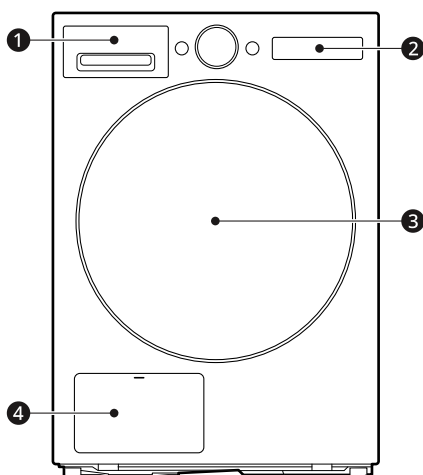
ПРИЛОЖЕНИЕ

Компоненты и технические характеристики

ПРИМЕЧАНИЕ

- В целях улучшения качества устройства, его внешний вид и технические характеристики могут изменяться без предварительного уведомления.

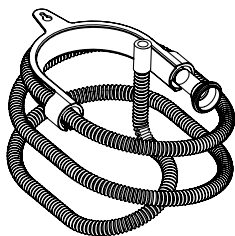
Вид спереди



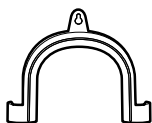
- ❶ Емкость для сбора воды
- ❷ Панель управления
- ❸ Дверца
- ❹ Крышка конденсатора

Доступные комплектующие

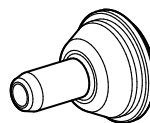
Для покупки обратитесь в центр поддержки клиентов LG Electronics или посетите веб-сайт компании <http://www.lg.com>.



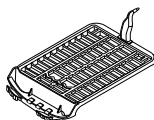
Шланг для слива конденсата



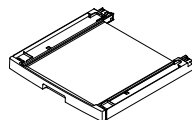
Кронштейн для крепления сливного шланга



Держатель сливного шланга



Решетка для сушки белья



Комплект для вертикальной установки*1

*1 Его можно приобрести отдельно.

ПРИМЕЧАНИЕ

- Для вертикальной установки устройства отдельно следует приобрести комплект для вертикальной установки.

Технические данные

Данные о потреблении

Единицы измерения и описание

кг: загрузка белья (масса сухого белья)

об/мин (отжим): выбранная скорость отжима в стиральной машине

Инициал (%): остаточная влажность белья после отжима

ч:мм: продолжительность программы


кВт-ч: потребление энергии

дБ: уровень шума

Общие программы

Программа	кг	об/мин (скорость вращения)	Инициал (%)	ч:мм	кВт-ч
Delicates	1,5	800	45	1:45	0,50
Wool	1	800	35	0:40	0,16
Cotton + Extra	9	1400	60	3:55	2,37
	4,5	1400	60	2:15	1,41
Cotton + Iron	9	1400	60	3:35	1,20
	4,5	1400	60	2:10	0,65
Easy Care + Cupboard	4	1400	40	1:10	0,56
Easy Care + Iron	4	1400	40	0:55	0,46

Стандартные программы

Программа	кг	ч:мм	кВт-ч	дБ
Еco  + Cupboard*1	9	4:29	1,43	62
	4,5	2:40	0,76	-

*1 Программа испытаний основана на показателе влажности 60% в соответствии с Постановлением (ЕС) 2023/2534 для энергетической маркировки, измерения выполнены согласно стандарту EN 61121

ПРИМЕЧАНИЕ

- Результаты испытаний зависят от температуры в помещении, типа и объема загрузки, уровня остаточной влажности после отжима, колебания тока в сети и выбранных дополнительных функций.
- Результаты испытаний основаны на настройках по умолчанию программы **Dry Mode**.
- Значения для общих программ, кроме стандартных, являются ориентировочными.
- Отсканируйте QR-код на этикетке энергопотребления, прилагаемой к устройству, которая содержит веб-ссылку на информацию о характеристиках устройства в базе данных EU EPREL. Сохраните этикетку для справки вместе с руководством пользователя и всеми другими документами, прилагаемыми к устройству.

ПРИМЕЧАНИЕ

- Название модели можно найти на паспортной табличке устройства. Откройте дверцу, которая находится рядом с отверстием для доступа к барабану.
 - Чтобы найти данную информацию в EPREL, посетите сайт <https://eprel.ec.europa.eu> и выполните поиск по названию модели.
-

Примечание для испытательных организаций

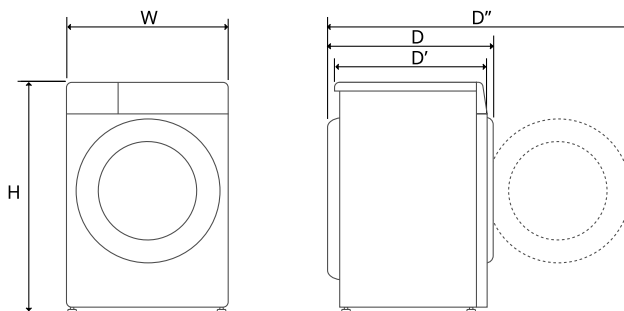
- Сливной шланг должен быть подключен к устройству для испытания в соответствии со стандартом EN 61121 и Директивой 2023/2533. Если сливной шланг не подключен к устройству, подключите сливной шланг к устройству, следуя указаниям в разделе **Установка дополнительного сливного шланга**.
- Для проведения испытаний на соответствие стандарту EN61121 и директиве 2023/2533 установите программу на **Eco** + **Cupboard** + **Efficiency** (полная и частичная загрузка).
- Программа **Eco** + **Cupboard** + **Efficiency** подходит для сушки влажного хлопкового белья и используется для оценки соответствия требованиям стандарта EN 61121 и Директивы 2023/2533.
- Программа **Eco** + **Cupboard** + **Efficiency** является наиболее эффективной с точки зрения энергопотребления при сушке влажного хлопкового белья.
- Результаты испытаний зависят от температуры в помещении, типа и объема загрузки машины, жесткости воды и колебания тока в сети и выбранных дополнительных функций.

Технические характеристики

Звездочки означают вариант модели, который может варьироваться от 0 до 9 и от A до Z.

Модель	RHX7009T**
Электропитание	220 - 240 В~, 50 Гц
Масса изделия	55 кг
Температура окружающего воздуха	5 - 35 °С

Размеры (мм)



W	600	D	660	D''	1140
H	850	D'	615		

Дополнительная информация

Информация о светодиодной подсветке

Изделие содержит источник света, класс энергопотребления G.

- Светодиодная подсветка автоматически включается и выключается в любом из следующих случаев:
 - при открытии и закрытии дверцы;
 - при нажатии кнопки **Power** и **Start/Pause**.
- Яркость светодиодной подсветки не регулируется.
- Светодиодная подсветка не содержит ртуть.

- См. www.lg.com/global/recycling.

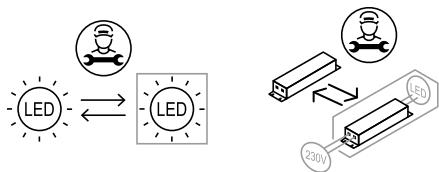
ПРИМЕЧАНИЕ

- Функция варьируется в зависимости от модели устройства.

Если светодиодная подсветка не работает

Закройте дверцу и снова откройте или нажмите кнопку **Power**. Если светодиодная подсветка не включается, обратитесь в центр поддержки

клиентов LG Electronics. Не пытайтесь снять светодиодную подсветку самостоятельно.



Уведомление о программном обеспечении с открытым исходным кодом

Чтобы получить исходный код в соответствии с лицензиями GPL, LGPL, MPL и другими лицензиями с открытым исходным кодом, которые обязаны раскрывать исходный код, содержащийся в этом изделии, и получить доступ ко всем указанным условиям лицензии, уведомлениям об авторских правах и другим соответствующим документам, пожалуйста, посетите веб-сайт <https://opensource.lge.com>.

Компания LG Electronics также может предоставить открытый исходный код на компакт-диске за плату, покрывающую связанные с этим расходы (стоимость носителя, пересылки и обработки), по запросу, который следует отправить по адресу электронной почты opensource@lge.com.

Это предложение действительно для всех, кто получает эту информацию, в течение трех лет после нашей последней поставки этого изделия.

Для заметок

Для заметок

Для заметок

