



MANUAL DO UTILIZADOR

SISTEMA DE COLUNA DE ALTA POTÊNCIA

Leia atentamente este manual antes de utilizar o seu conjunto e guarde-o para consultas futuras.

MODELO

RNC9

Informação de Segurança



ATENÇÃO: PARA MINIMIZAR O RISCO DE CHOQUE ELÉTRICO, NÃO DEVE REMOVER A TAMPA (NEM O PAINEL TRASEIRO). NÃO EXISTEM PEÇAS NO INTERIOR QUE SEJAM SUSCEPTÍVEIS DE MANUTENÇÃO PELO UTILIZADOR. PEÇA A MANUTENÇÃO A TÉCNICOS DE MANUTENÇÃO QUALIFICADOS.

Este símbolo de relâmpago com ponta de flecha dentro de um triângulo equilátero pretende alertar para a presença de voltagem perigosa não isolada dentro do invólucro do aparelho, suficiente para constituir risco de choque elétrico para as pessoas.



O ponto de exclamação dentro de um triângulo equilátero pretende alertar o utilizador para a presença de instruções importantes de funcionamento e manutenção (assistência) no manual que acompanha o aparelho.



AVISO: PARA PREVENIR A OCORRÊNCIA DE FOGO OU CHOQUES ELÉTRICOS, NÃO EXPONHA ESTE PRODUTO À CHUVA NEM À HUMIDADE.

ATENÇÃO: O aparelho não deve ser exposto a água (gotas ou salpicos), e não se deve colocar em cima do aparelho recipientes cheios de líquidos, tais como copos ou jarras.

AVISO: Não instale este equipamento em espaços confinados, como estantes ou unidades idênticas.

ATENÇÃO: Não utilize produtos de alta voltagem perto deste produto. (ex. Mata moscas elétrico) Este produto pode avariar devido a choque elétrico.

ATENÇÃO: Não bloqueie as aberturas de ventilação. Instalar de acordo com as instruções do fabricante. As ranhuras e os orifícios na caixa exterior destinam-se a fins de ventilação para assegurar o funcionamento fiável do produto e impedir o sobreaquecimento do mesmo.

As aberturas nunca devem ser bloqueadas por colocar o aparelho numa cama, sofá, tapete ou outra superfície semelhante. Este aparelho não deve ser instalado numa estrutura embutida, tal como uma estante ou prateleira, sem ter uma ventilação adequada ou sem respeitar as instruções do fabricante.

OBSERVAÇÃO: Relativamente à rotulagem de informações de segurança, incluindo a identificação do produto e classificações de fornecimento, por favor consulte a etiqueta principal localizada na parte inferior ou numa outra superfície do produto.

ADVERTÊNCIA respeitante ao Cabo de Alimentação

O Cabo de Alimentação é o dispositivo de desconexão. Em caso de emergência, o Cabo de Alimentação deve permanecer prontamente acessível.

Verifique a página de especificações presente neste manual do proprietário para se assegurar dos requisitos atuais.

Não sobrecarregue as tomadas de parede. As tomadas de parede sobrecarregadas, tomadas de parede desapertadas ou danificadas, cabos de extensão, cabos de alimentação desgastados ou isolamento de cabos danificados ou rachados são perigosos. Qualquer uma destas condições pode resultar num choque elétrico ou incêndio. Examine periodicamente o cabo do seu dispositivo e, se a sua aparência indicar danos ou deterioração, desligue-o, pare imediatamente a utilização do dispositivo e substitua o cabo com uma peça de substituição exata fornecida por um centro de assistência autorizado. Proteja o cabo de alimentação de abusos físicos ou mecânicos, tais como estar torcido, dobrado, comprimido, fechado numa porta ou pisado. Preste atenção particular às fichas, tomadas de parede e ao ponto onde o cabo sai do dispositivo.

CUIDADO: Tenha cuidado para evitar que as crianças coloquem as mãos ou objetos no * tubo dos altifalantes.

* tubo dos altifalantes: um orifício para um som grave mais intenso na coluna. (caixa)

ATENÇÃO: Não deve ser colocada sobre o aparelho nenhuma fonte de chama, tal como velas acesas.

Símbolos

~	Refere-se a corrente alternada (CA).
— — —	Refere-se à corrente contínua (CC).
☐	Refere-se a equipamentos de classe II.
⏻	Refere-se a modo em espera.
I	Refere-se a "LIGADO" (alimentação).
⚡	Refere-se a tensão perigosa.

Índice

1 Iniciação

- 2 Informação de Segurança
- 6 Características únicas
- 7 Requisitos para ficheiros de reprodução
 - 7 – Requisitos para ficheiros de música
 - 7 – Compatível com Dispositivos USB
 - 7 – Requisitos para dispositivos USB
- 8 Controlo remoto
- 10 Painel superior
- 12 Painel Frontal/Painel traseiro

2 Ligações

- 14 Ligação do Cabo de Alimentação CA
- 14 Conexão de outros equipamentos opcionais
 - 14 – Ligação USB
 - 15 – Conexão de Antena
 - 16 – Ligação OPTICAL IN
- 17 LG Sound Sync

3 Funcionamento

- 18 Operações Básicas
 - 18 – Operações USB
 - 19 – Selecionar uma pasta e um ficheiro MP3/ WMA
 - 20 – Apagar um ficheiro/pasta ou formato
- 21 Efeito de reprodução
 - 21 – AUTO DJ
 - 21 – DJ PAD
- 22 Utilização da tecnologia wireless Bluetooth®
 - 22 – Ouvir música armazenada em dispositivos Bluetooth
 - 25 Utilização da aplicação “LG XBOOM”
 - 25 – Sobre a aplicação “LG XBOOM”
 - 25 – Instale a Aplicação “LG XBOOM” no Seu Dispositivo Bluetooth
 - 26 – Ative o Bluetooth com a Aplicação “LG XBOOM”
- 27 Operações rádio
 - 27 – Ouvir rádio
 - 27 – Melhorar uma receção FM fraca
 - 27 – Programar as Estações de Rádio
 - 27 – Apagar todas as estações memorizadas
 - 28 – Ver informação acerca de uma estação de rádio.
 - 28 – Ao ouvir o DAB+
 - 28 – Pesquisa DAB+
- 29 Ajuste de som
 - 29 – Definir o modo de som
 - 29 – Definir o USER EQ
- 30 Operações Avançadas
 - 30 – Gravar para USB
 - 32 – Reprodução JUKEBOX

- 33 Outras Operações
- 33 – Desligue o som temporariamente
- 33 – DRC (Controlo do Alcance Dinâmico)
- 33 – Modo CHILDSAFE
- 34 – DEMO
- 34 – Utilização do seu controlo remoto da TV
- 35 – Usar a Guitarra
- 35 – Utilização do Microfone
- 38 – LIGHTING
- 38 – Configuração do Temporizador de Sono
- 38 – Desvanecer
- 39 – Desligar automático
- 39 – AUTO POWER Ligado
- 40 – Alteração da função automática
- 41 Configuração do Relógio
- 41 – Definir o Relógio através da Aplicação "LG XBOOM"
- 41 – Usar o seu leitor como despertador
- 42 Ligação WIRELESS PARTY LINK

4 Resolução de Problemas

- 44 Resolução de problemas
- 44 – Geral
- 45 – NOTAS para apresentar o modo DEMO

5 Anexo

- 46 Especificações Gerais
- 47 Marcas e licenças
- 48 Manutenção
- 48 – Manuseamento da Unidade

1

2

3

4

5

Características únicas

Bluetooth®

Para ouvir música armazenada no seu dispositivo **Bluetooth**.

Entrada ótica

Ouve música a partir do seu dispositivo com saída ótica.

Efeitos de reprodução

Para ouvir música com vários efeitos de reprodução e de som.

Gravar diretamente para USB

Grava música para o seu dispositivo USB.

LG XBOOM

O LG XBOOM é uma aplicação concebida para lhe permitir comandar alguns dos mais recentes dispositivos de áudio da LG. (Página 25-26)

LG Sound Sync

Controla o nível de volume desta unidade através do controlo remoto da sua LG TV compatível com LG Sound Sync.

Requisitos para ficheiros de reprodução

Requisitos para ficheiros de música

A compatibilidade de ficheiros MP3/WMA com esta unidade é limitada, da seguinte forma:

- Frequência de amostragem :entre 32 a 48 kHz (MP3), entre 32 a 48 kHz (WMA)
- Taxa de bits :
Entre 32 a 320 kbps (MP3), 40 a 192 kbps (WMA)
- Número máximo de ficheiros: 2000
- Número máximo de pastas: 200
- Extensões dos ficheiros : "mp3"/ "wma"
- Alguns ficheiros MP3/WMA podem não ser reproduzidos dependendo do tipo ou formato do ficheiro.

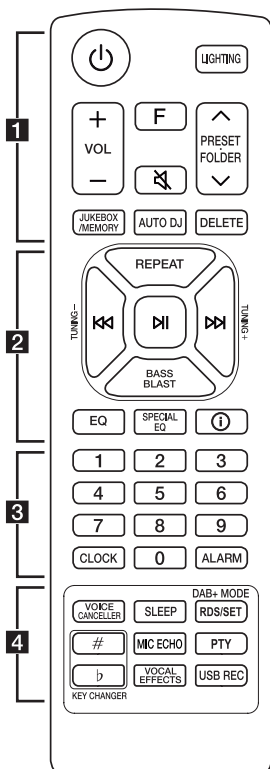
Compatível com Dispositivos USB

- Leitor MP3: Leitor MP3 do tipo flash.
- Discos USB Flash:
Dispositivos que suportam USB 2.0 ou USB 1.1.
- A funcionalidade USB desta unidade não suporta todos os dispositivos USB.

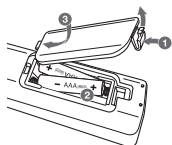
Requisitos para dispositivos USB

- Não são suportados dispositivos que exijam a instalação de um programa adicional quando este é conectado a um computador.
- Não extrair o dispositivo USB durante a operação.
- Um USB de grande capacidade, pode demorar mais alguns minutos a procurar.
- Para evitar a perda de dados, faça uma cópia de segurança.
- Se usar um cabo de extensão USB ou hub USB, o dispositivo USB não é reconhecido.
- A utilização do sistema de ficheiros NTFS não é suportada. (Apenas sistemas de ficheiros FAT(16/32) são suportados.)
- Este dispositivo reconhece até 2000 ficheiros.
- Não são suportados discos rígidos externos, leitores de cartões, dispositivos bloqueados ou dispositivos USB do tipo rígido.
- A porta USB da unidade não pode ser ligada ao PC. A unidade não pode ser usada como um dispositivo de armazenamento.
- Alguns dispositivos USB podem não funcionar com esta unidade.

Controlo remoto



Substituição da bateria



Retire a tampa da pilha na parte traseira do controlo remoto e insira a pilha com **+** e **-** corretamente alinhados.

Risco de incêndio ou explosão se a bateria for substituída por um tipo incorreto de bateria.

.....**1**.....

⏻ (Em espera) : Liga e desliga a alimentação.

LIGHTING: Seleciona o modo de iluminação.

VOL (Volume) +/- : Ajusta o volume das colunas de som

F (Função) : Seleciona a função e a fonte de entrada

Fonte de entrada/Função	Visor
USB	USB1 / USB2
Ótico	OPTICAL
LG Sound Sync (Ótica)	LG OPT
Bluetooth	BT
LG Sound Sync (Sem fios)	LG TV
Rádio	FM
DAB+	DAB+

🔇 (Sem Som) :

- Silencia o som.
- Controla esta unidade ao utilizar o controlo da televisão. (Página 34)

PRESET-FOLDER **^**/**V** :

- Seleciona um número predefinido para uma estação de rádio. (Página 27)
- Procura uma pasta de arquivos MP3 / WMA. Quando um USB contendo arquivos MP3/WMA em várias pastas estiver a ser reproduzido, pressione **PRESET-FOLDER** **^**/**V** para seleccionar a pasta que deseja reproduzir.

JUKEBOX/MEMORY :

- Guardar estações de rádio. (Página 27)
- Seleciona o modo JUKEBOX. (Página 32)
- Criar lista JUKEBOX.

AUTO DJ : Seleciona o modo AUTO DJ. (Página 21)

DELETE :

- Elimina ficheiros MP3/WMA. (Apenas USB) (Página 20)
- Apaga uma música da lista JUKEBOX.
- Apaga todas as estações memorizadas.

2

REPEAT : Ouvir os seus ficheiros repetidamente ou de forma aleatória.

TUNING-/+ :

- Seleciona uma estação de rádio.
- Verifica estações DAB+, premindo e segurando.

⏪/⏩ (Saltar/Pesquisar) :

- Saltar para a frente ou retroceder.
- Procura uma secção num ficheiro.

⏸ (Reproduzir/Pausa) :

- Inicia ou pausa a leitura.
- Seleciona estéreo/mono.
- Bloqueio de ligação **Bluetooth** (BT LOCK):
Selecione a função **Bluetooth** pressionando **F** repetidamente. E pressione e segure **⏸** para limitar a conexão **Bluetooth** apenas aos BT e LG TV.

BASS BLAST (ou **BASS BLAST+**): Seleciona diretamente o efeito BASS (ou BASS +).

EQ : Escolhe efeitos/sensações de som

SPECIAL EQ : Escolhe um equalizador especial.

i (Informação) :

- Visualize informações sobre a sua música. Um ficheiro MP3 vem frequentemente com etiqueta ID3. A etiqueta contém informação do Título, Artista, Álbum ou Tempo.
- Vê a informação da fonte ótica no modo OPTICAL
- Visualiza o nome do dispositivo **Bluetooth** da unidade em BT READY.
- Visualiza o nome de todos os dispositivos **Bluetooth** ligados no modo **Bluetooth**.
- Quando estas unidades são ligadas com sucesso no modo WIRELESS PARTY LINK, cada um dos nomes de dispositivos ligados aparece em cada unidade.

3

Botões numéricos **0 a 9** : Seleciona ficheiros numerados ou um número predefinido.

CLOCK : Define um relógio e verifica um horário.

ALARM : Com a função ALARM pode ligar a reprodução USB e a receção do sintonizador no momento pretendido.

4

VOICE CANCELLER : Pode reduzir os tons vocais durante a reprodução da música a partir de várias fontes de entrada.

SLEEP : Configura o sistema para desligar-se automaticamente num horário específico. (Dimmer. O visor será escurecido para metade.)

DAB+ MODE :

- Tipo de rádio DAB+
- Seleciona um modo de visualização DAB+.

RDS/SET :

- RDS (Sistema de dados de Rádio)
- Confirma a definição.

KEY CHANGER (#/b) : Altera a chave para se adequar ao seu alcance vocal.

MIC (Microfone) **ECHO** : Seleciona o modo ECHO.

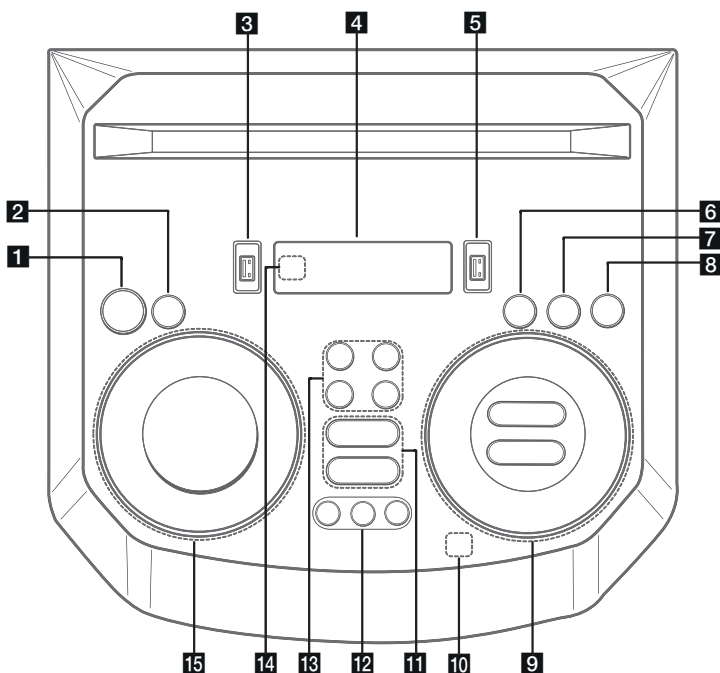
PTY : Pesquisa as estações de rádio por tipo de rádio. (RDS apenas)

VOCAL EFFECTS : Seleciona vários modos de efeitos vocais.

USB REC :

- Grava para USB.
- Para de gravar.

Painel superior



1 (Standby)
Liga e desliga.

2 **USB REC / DEMO**
- Grava para USB.
- Para de gravar.
- No estado de desligado, se premir **USB REC / DEMO**, o modo demo é exibido.

3 Porta USB 1
Pode reproduzir ficheiros de áudio inserindo o dispositivo USB.

4 Visor

5 Porta USB 2
Pode reproduzir ficheiros de áudio inserindo o dispositivo USB.

6 **F (Função)**
Seleciona a função e a fonte de entrada.

Fonte de entrada/Função	Visor
USB	USB1 / USB2
Ótico	OPTICAL
LG Sound Sync (Ótica)	LG OPT
Bluetooth	BT
LG Sound Sync (Sem fios)	LG TV
Rádio	FM
DAB+	DAB+

7 LIGHTING

Seleciona o modo de iluminação.

8  **TWIN**

Permite ligar duas colunas de som no modo TWIN utilizando a função WIRELESS PARTY LINK.

9  (Saltar/Procurar)

- Salta para trás ou para a frente.
- Procura uma secção num ficheiro.
- Seleciona as estações de rádio.
- Verifica estações DAB+, premindo e segurando.

▶|| (Reproduzir/Pausar)

- Inicia ou pausa a reprodução.
- Seleciona Stereo/Mono.
- Bloqueio de ligação **Bluetooth** (BT LOCK):
Selecione a função **Bluetooth** pressionando **F** repetidamente. E pressione e segure **▶||** para limitar a conexão **Bluetooth** apenas aos BT e LG TV.

AUTO DJ / RDS


- Seleciona o modo AUTO DJ.
- Sistema de Dados por Rádio

VOL (Volume) **-/+**

Ajusta o volume da coluna.

MIC (Microfone) / **GUITAR** **-/+**

Ajusta o volume do microfone ou da guitarra.

10  (Reprodução automática de música)

Reproduz o áudio que está a tocar, marcando o telemóvel (com o aplicativo "LG XBOOM") para esta unidade. (Apenas Android)

11 VOICE CANCELLER

Pode reduzir os tons vocais durante a reprodução da música a partir de várias fontes de entrada.

EQ

Escolhe impressões de som.

12 CLUB, DRUM, USER (DJ PAD)

Seleciona os efeitos de som entre as opções CLUB, DRUM ou USER, para misturar.
(Se quiser usar USER, deve registar uma fonte com o aplicativo "LG XBOOM". (Apenas Android))

1, 2, 3 (DJ PAD)

Prima o pad do som pretendido.

13 MIC (Microfone) **ECHO**

Seleciona o modo ECHO.

VOCAL EFFECTS

Seleciona vários modos de efeitos vocais.

KEY CHANGER (**b/#**)

Altera a chave para se adequar ao seu alcance vocal.

14 Sensor remoto**15 SPECIAL EQ / BASS BLAST** (ou **BASS BLAST+**)

- Escolhe um equalizador especial.
- Pressione e mantenha pressionado para selecionar o efeito BASS (ou BASS+) diretamente.

SEARCH

Vai para a pasta e ficheiro no modo de seleção.

OK

Seleciona um ficheiro quando pesquisar um ficheiro.

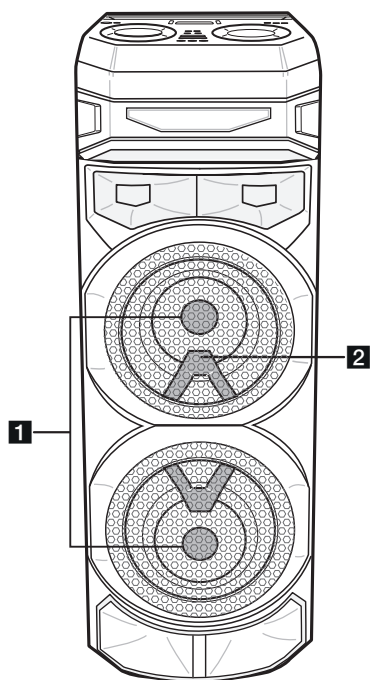
USER EQ

Seleciona o equalizador criado por si.

Multi jog

- Pesquisa uma pasta ou um ficheiro.
- Roda para a esquerda ou para a direita para controlar o nível USER EQ.
- Escolhe um equalizador especial.

Painel Frontal/Painel traseiro

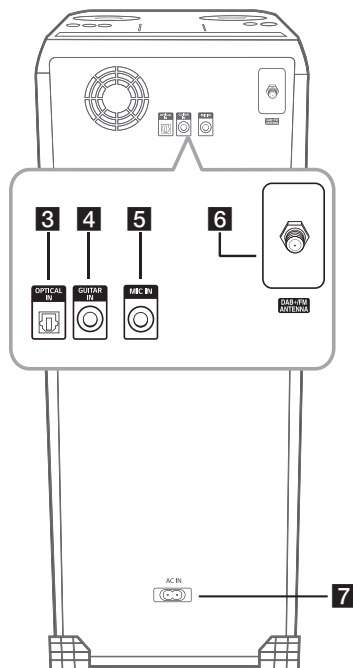


- 1** Iluminação
- 2** Sensor remoto



Atenção

Coloque a coluna a uma distância segura do alcance das crianças. Caso contrário, pode fazer cair a coluna e provocar ferimentos pessoais e/ou danos materiais.








- 3** OPTICAL IN: Ligar um dispositivo ótico.
- 4** GUITAR IN: Ligar a guitarra.
- 5** MIC (Microfone) IN: Ligar um microfone.
- 6** DAB+/FM ANTENNA
- 7** Tomada AC IN



Atenção

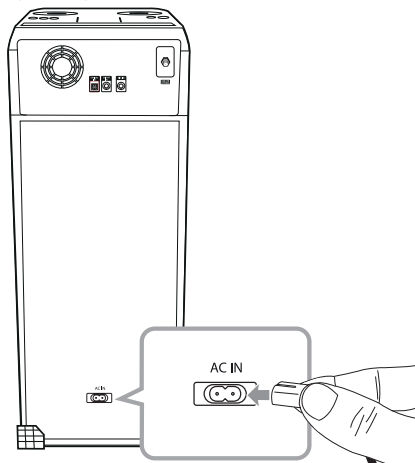
- Ligue o cabo de alimentação diretamente à tomada de parede se possível ou, ao utilizar uma extensão, é vivamente recomendada a utilização de uma extensão de 110 V/15 A ou 230 V / 15 A, caso contrário a unidade poderá não funcionar corretamente devido à falta de uma fonte de alimentação.
- Não sobrecarregue a extensão com uma carga elétrica excessiva.

Funções úteis para o uso da unidade

Função	Descrição	Deve fazer	Faça isto
Controlo remoto da TV Ligar/desligar (Página 34)	Permite que controle o volume desta unidade pelo controlo remoto da TV mesmo pelo produto de outra empresa. A configuração inicial desta função foi definida como ativada.	LIGADO	Pressione e mantenha pressionado  no controlo remoto por 3 segundos na função ótica.
		DESLIGAR	Pressione e mantenha pressionado  no controlo remoto por 3 segundos na função ótica.
BT Lock Ligar/desligar (Página 24)	Permite que ligue um dispositivo Bluetooth apenas nas funções BT (Bluetooth) e LG TV. A configuração inicial desta função foi definida como desativada.	LIGADO	Pressione e mantenha pressionado  por 5 segundos na função BT (Bluetooth).
		DESLIGAR	Pressione e mantenha pressionado  por 5 segundos na função BT (Bluetooth).
Alimentação Automática (Página 39)	Isso permite que a unidade ligue automaticamente por meio dos sinais de entrada: Ótica, LG TV ou BT (Bluetooth)	LIGADO	Desligue a unidade pressionando  na unidade por 5 segundos.
		DESLIGAR	Desligue a unidade pressionando  na unidade por 5 segundos.

Ligação do Cabo de Alimentação CA

1. Ligue uma ponta do cabo de alimentação CA (incluído) à tomada de entrada **AC IN**.



2. Ligue a outra ponta na tomada de parede.

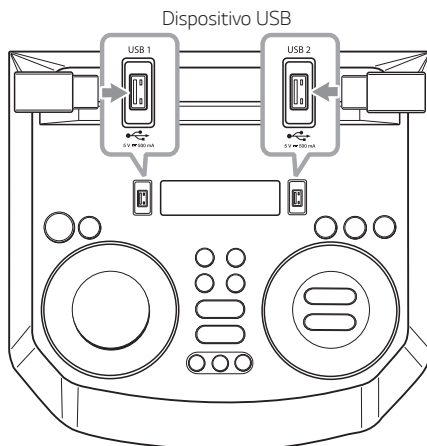
! Nota

Desligue o cabo de alimentação CA da tomada de parede se não for utilizar durante um longo período de tempo.

Conexão de outros equipamentos opcionais

Ligação USB

Ligue um dispositivo USB (ou leitor MP3, etc.) às portas USB na unidade.



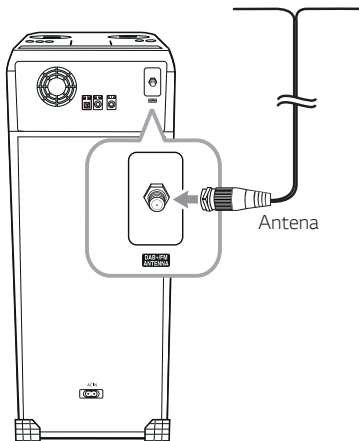
! Nota

Para remover o dispositivo USB da unidade:

1. Escolha uma função/modo diferente.
2. Desligue o dispositivo USB do aparelho.

Conexão de Antena

Ligue a antena fornecida para ouvir o rádio.

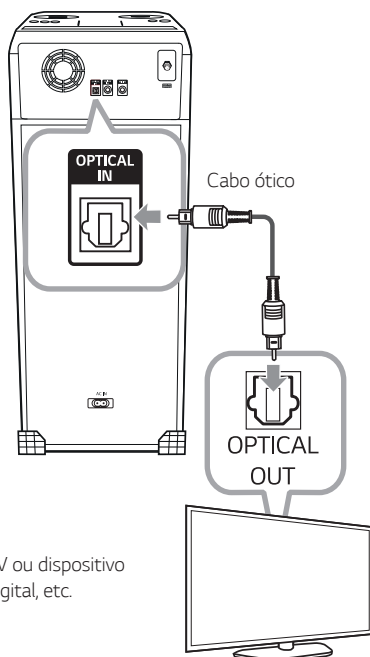


Nota

- Certifique-se de que estende completamente a antena de fio.
- Ao mover a unidade para outras áreas :
Elimina todas as estações DAB+ sintonizadas.

Ligação OPTICAL IN

1. Ligue um conector de saída ótica de dispositivos externos ao conector OPTICAL IN.



TV ou dispositivo digital, etc.

2. Pressione F até a função OPTICAL estar selecionada.

! Nota

- Antes de ligar o cabo ótico, certifique-se de que removeu a cobertura de proteção da ficha, se o cabo tiver cobertura.
- Pode apreciar o som da TV através das colunas desta unidade. Mas, para alguns modelos de TV, deve seleccionar o estado das colunas de som externas à TV no menu. (Para mais detalhes, consulte o manual do utilizador da TV).

! Atenção

Se o cabo ótico não estiver ligado na direção correta, isso poderá causar danos ao conector ótico.



Jack ótico



Cabo ótico



Jack ótico



Cabo ótico

<O>

<X>


LG Sound Sync




Pode controlar algumas funções desta unidade, o controlo remoto de TV com LG Sound Sync. É compatível com a LG TV que suporte o LG Sound Sync. Assegure-se que a sua TV possui o logotipo LG Sound Sync.

Função controlável por controlo remoto de LG TV: Volume alto/baixo, sem som


LG Sound Sync com ligação com fios

1. Ligue a sua LG TV à unidade através de um cabo ótico.
2. Configure a saída de som da TV para ouvir o som através desta unidade:
(Consulte o manual de instruções de TV para os detalhes do LG Sound Sync.)
3. Ligue a unidade ao premir .
4. Pressione **F** até a função OPTICAL estar selecionada.
Pode ver "LG OPT" na janela de exibição se ligar normalmente entre este aparelho e o televisor.

LG Sound Sync com ligação sem fios

1. Ligue a unidade ao premir .
2. Prima **F** até que a função LG TV esteja selecionada.
3. Configure a saída de som da TV para ouvir o som através da unidade:
É exibido "PAIRED" no visor durante cerca de 3 segundos e, em seguida, pode ver "LG TV" no visor se ligar normalmente esta unidade e a TV.
(Consulte o manual de instruções de TV para os detalhes do LG Sound Sync.)

! Nota

- Você também pode usar o controlo remoto desta unidade enquanto estiver a utilizar a LG Sound Sync. Se usar o controlo remoto de TV novamente, o aparelho sincroniza-se com a TV.
- Quando a ligação cai, verifique o estado desta unidade e das suas TVs relativamente a: alimentação, função.
- Certifique-se do estado desta unidade e a ligação nos casos abaixo quando utilizando a sincronização de som LG Sound Sync.
 - A unidade é desligada.
 - Alternar para uma função diferente.
 - Para desligar a ligação sem fio causada por interferência ou distância.
 - Desligar o cabo ótico.
- A quantidade de tempo para desligar esta unidade é diferente dependendo da sua TV.
- Se tentar alterar a função para utilizar a função LG TV, o volume será alterado de acordo com o nível de volume da LG TV.
- Se desligou a unidade diretamente ao pressionar , LG Sound Sync será desconectado. Para usar essa função novamente, deve conectar de novo a TV e a unidade.
- O volume pode ser aumentado quando a TV e este aparelho estiverem ligados por LG Sound Sync. Diminua o volume da TV e, em seguida, ligue-se com esta unidade.
- Quando liga a sua LG TV ligada por LG Sound Sync ou entra na função LG TV, esta unidade muda automaticamente para LG TV.
- Você deve definir a saída de Som da televisão manualmente, dependendo da versão da TV.
- Se você controlar o volume da TV quando esta unidade e a TV estiverem conectadas pelo comando LG Sound Sync, esta unidade pode aumentar o volume devido à sincronização do volume com a TV.

Operações Básicas

Operações USB

1. Ligue o dispositivo USB à porta USB.
2. Selecciona a função USB ao premir **F**.

Para	Faça isto
Reprodução	Pressione ▶▶ .
Pausa	Pressione ▶▶ durante a reprodução.
A procurar por uma secção dentro de um ficheiro	Pressione e mantenha pressionado ◀◀/▶▶ durante a reprodução e solte no ponto em que pretende ouvir.
Selecionar um ficheiro diretamente	Prima os botões numéricos de 0 a 9 no controlo remoto para aceder diretamente ao ficheiro pretendido.
Saltar para o ficheiro seguinte/ anterior	<p>(1) Usando os botões ◀◀/▶▶: Pressione ▶▶ para ir para o próximo arquivo. Com menos de 3 segundos de reprodução decorridos, pressione ◀◀ para regressar ao ficheiro anterior.</p> <p>Com mais de 3 segundos de reprodução decorrida, prima ◀◀ para o início do arquivo.</p> <p>(2) Ao utilizar SEARCH: Gire Multi jog ou ◀◀/▶▶ e pressione ▶▶ para reproduzir o arquivo.</p>
Para reproduzir em modo repetido ou aleatório.	Pressione REPEAT no controlo remoto repetidamente. Consulte a nota para obter mais detalhes sobre a mudança do disposto no visor.

! Nota

- A reprodução repetida/aleatória funciona da seguinte forma:

No ecrã	Descrição
OFF	Reproduz as músicas na ordem e interrompe a reprodução.
ONE	Reproduz a mesma música repetidamente.
FOLDER	Reproduz as músicas numa pasta repetidamente.
ALL	Reproduz todas as músicas repetidamente.
SHUFFLE	Reproduz todas as músicas uma vez de forma aleatória e interrompe a reprodução.

- Quando reproduz a lista JUKEBOX, apenas ONE e ALL estão disponíveis.
- Mesmo após reiniciar a unidade ou alterar a função, pode ouvir música a partir do ponto da última reprodução.

Selecionar uma pasta e um ficheiro MP3/ WMA

Na unidade

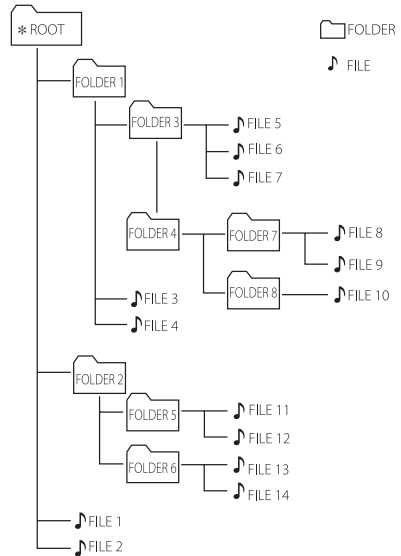
1. Pressione **SEARCH** e gire o Multi Jog ou **KK/▷▷** até que o arquivo desejado seja exibido. Também pode procurar uma pasta se pressionar **SEARCH** novamente.
2. Prima **OK** ou **▷II** para reproduzir o ficheiro selecionado. Quando procura por uma pasta, prima **OK** para selecionar um ficheiro na pasta e prima **OK** ou **▷II** outra vez. O ficheiro selecionado será reproduzido.

No controlo remoto

1. Pressione **PRESET-FOLDER ▲/▼** repetidamente até que apareça a pasta desejada.
2. Selecione o ficheiro desejado usando o botão **KK/▷▷**.
3. Pressione **▷II** para reproduzi-lo.

! Nota

- Pastas/Ficheiros USB são reconhecidos conforme indicado abaixo.



- Se não existir nenhum ficheiro numa pasta, a pasta não surgirá.
- Pastas serão apresentados pela seguinte ordem;
ROOT → FOLDER 1 → FOLDER 3 → FOLDER 7 → FOLDER 8 → FOLDER 5 → FOLDER 6
- O ficheiro será reproduzido a partir de **FILE** ficheiro n.º 1 a **FILE** ficheiro n.º 14, um a um.
- Ficheiros e pastas serão apresentados pela ordem de gravação e poderão ser apresentados de forma diferente de acordo com as circunstâncias de gravação.

*ROOT: O primeiro ecrã que é visualizado quando um computador reconhece o USB como "ROOT"

Apagar um ficheiro/pasta ou formato

Pode apagar o ficheiro, pasta no seu USB ou no formato USB.

1. Selecciona a função USB ao premir **F**.
2. Pressione **DELETE** no controlo remoto várias vezes, o visor muda conforme segue:
DEL FILE → DEL DIR → FORMAT

No ecrã	Descrição
DEL FILE	Selecione o ficheiro que pretende apagar.
DEL DIR	Selecione a pasta que pretende apagar.
FORMAT	Selecione para formatar o dispositivo USB.

Se quiser sair do modo atual, pressione **DELETE** no controlo remoto repetidamente até que “FORMAT” apareça e, em seguida, pressione **DELETE** no controlo remoto novamente.

3. Para apagar o ficheiro/pasta ou formato, prima e mantenha premido **DELETE** no controlo remoto.



Atenção

- Não remova o dispositivo USB durante a operação. (reproduzir, apagar, etc.)
- É recomendado efetuar cópias de segurança regularmente para prevenir perda de dados.
- A função apagar pode não ser suportada de acordo com o estado do USB. (bloqueio, etc.)

Efeito de reprodução

A unidade suporta vários tipos de efeitos de reprodução: AUTO DJ, DJ PAD.

AUTO DJ

Auto DJ mistura o final de uma música ao início de outra reprodução contínua. Equaliza o volume através dos ficheiros para uma reprodução ininterrupta.

Pressione **AUTO DJ** repetidamente. O visor muda conforme se segue.

SHUFFLE → SEQUENTIAL → OFF

No ecrã	Descrição
OFF	-
SHUFFLE	Neste modo a música é tocada aleatoriamente.
SEQUENTIAL	Neste modo a música é tocada repetidamente.

! Nota

- O modo AUTO DJ não suporta a pesquisa de uma secção dentro do ficheiro ou a reprodução repetida ou aleatória.
- Se passar para outras funções no modo AUTO DJ, o AUTO DJ será desativado.
- A função AUTO DJ não é suportada num ficheiro de música cuja duração seja superior a 60 segundos.
- Ao reproduzir a lista JUKEBOX só é selecionado SEQUENTIAL.

DJ PAD

Isto permite os efeitos de som CLUB, DRUM ou USER. Cada modo tem até 3 efeitos de som.

1. Prima e mantenha pressionado **DJ PAD (CLUB, DRUM ou USER)** para seleccionar o efeito de som DJ PAD pretendido.
2. Prima um **DJ PAD (1, 2, 3)** do som pretendido na unidade.

! Nota

- Se quiser utilizar USER, tem que registar uma fonte com a aplicação "LG XBOOM" (Apenas Android)
Se a fonte não for registada para USER, "EMPTY" ou "NO SOUND" irá aparecer no visor.
- O modo inicial do DJ PAD é o efeito sonoro CLUB.
- O modo DJ PAD é apresentado durante 3 segundos quando pressiona **DJ PAD (CLUB, DRUM ou USER)** na unidade.
- O som DJ PAD é misturado quando prime um **DJ PAD (1, 2, 3)** na unidade.
- O som DJ PAD atualmente em reprodução é parado e o som DJ PAD selecionado é reproduzido se premir um **DJ PAD (1, 2, 3)** diferente na unidade enquanto o som DJ PAD está a ser reproduzido.

Utilização da tecnologia wireless Bluetooth®

Sobre o Bluetooth

Bluetooth é uma tecnologia de comunicações sem fios para ligações de curto alcance.

O som pode ser interrompido quando a ligação sofrer interferências de outras ondas eletrónicas ou quando ligar o **Bluetooth** nas outras salas.

Ligar dispositivos individuais sob a tecnologia sem fios **Bluetooth** não pressupõe quaisquer alterações. Um telemóvel com tecnologia sem fios **Bluetooth** pode ser utilizado via Cascata se a ligação tiver sido efetuada via tecnologia sem fios **Bluetooth**.

- Dispositivos Disponíveis: Smart phone, leitor MP3, Portátil, etc.
- Versão : 4.0
- Codec : SBC, AAC

Perfis Bluetooth

Para poder utilizar a tecnologia **Bluetooth** sem fios, os dispositivos devem ser capazes de interpretar certos perfis. Esta unidade é compatível com o seguinte perfil.

A2DP (Advanced Audio Distribution Profile)

Ouvir música armazenada em dispositivos Bluetooth

Emparelhar a sua unidade e um dispositivo Bluetooth

Antes de iniciar o emparelhamento, certifique-se que a funcionalidade **Bluetooth** está ligada no seu dispositivo **Bluetooth**. Consulte o guia de utilização do dispositivo **Bluetooth**. Assim que a operação de emparelhamento for executada, não precisa ser executada novamente.

1. Ligue a unidade.

! Nota

Quando o bloqueio **Bluetooth** está ativado, pode pesquisar por um dispositivo **Bluetooth** na função BT.

2. Ative o dispositivo **Bluetooth** e configure o emparelhamento. Quando procurar esta unidade com o dispositivo **Bluetooth**, poderá aparecer uma lista de dispositivos no dispositivo **Bluetooth** dependendo do tipo de dispositivo. A sua unidade é exibida como "LG RNC9 (XX)".

! Nota

- XX denomina os últimos dois dígitos do endereço **Bluetooth**. Por exemplo, se a unidade tiver um endereço **Bluetooth** tal como 9C:02:98:4A:F7:08, irá ver "LG RNC9 (08)" no dispositivo **Bluetooth**.
- Dependendo do tipo de dispositivo **Bluetooth**, alguns aparelhos apresentam um modo de emparelhamento diferente. Para informações sobre o emparelhamento **Bluetooth**, consulte o manual do seu dispositivo **Bluetooth**.
- Pode ligar esta unidade com até 3 dispositivos **Bluetooth** em simultâneo utilizando o mesmo método que foi descrito acima, somente n função **Bluetooth**.
- A ligação de emparelhamento múltiplo é suportada apenas em dispositivos Android. (A ligação de emparelhamento múltiplo pode não ser suportada, dependendo das especificações do dispositivo ligado.)
- Dispositivos **Bluetooth** removíveis (Ex: Dongle, etc.) não irão suportar emparelhamento múltiplo.

3. Quando esta unidade é ligada com sucesso com o seu dispositivo **Bluetooth**, "PAIRED" é exibido no visor e o nome do dispositivo **Bluetooth** é alterado. Depois "BT" irá aparecer no visor.

! Nota

- Irá ser exibido "PAIRED" momentaneamente no ecrã quando liga outros dispositivos para emparelhamento múltiplo.
- Se o nome do dispositivo não se encontra disponível, será apresentado "_".

4. Ouvir música.

Para reproduzir uma música no dispositivo **Bluetooth**, consulte manual do utilizador do dispositivo de **Bluetooth**.

! Nota

- Quando utilizar tecnologia **Bluetooth**, terá de fazer a ligação entre a unidade e o dispositivo **Bluetooth** a uma distância tão perto quanto possível, mantendo ainda assim alguma distância. Contudo, poderá não resultar bem em algumas situações, tais como as descritas em baixo:
 - Se existir um obstáculo entre a unidade e o dispositivo **Bluetooth**.
 - Há um dispositivo com a mesma frequência com tecnologia **Bluetooth**, tal como um equipamento médico, um forno micro-ondas ou um dispositivo LAN sem fios.
- Se a ligação **Bluetooth** não funcionar bem, tente emparelhar novamente.
- Mesmo que esta unidade esteja ligada com até 3 dispositivos **Bluetooth**, pode reproduzir e controlar a música ao utilizar apenas um dos dispositivos ligados.

! Nota

- O som poderá ser interrompido quando a ligação sofre uma interferência de outros dispositivos eletrônicos.
- Dependendo do tipo de dispositivo, pode não ser capaz de utilizar a função **Bluetooth**.
- Pode desfrutar do sistema sem fios utilizando o telefone, MP3, Computador portátil, etc.
- Quanto maior for a distância entre a unidade e o dispositivo **Bluetooth**, menor será a qualidade de som.
- A ligação **Bluetooth** será desligada quando a unidade estiver desligada ou o dispositivo **Bluetooth** estiver muito longe da unidade.
- Quando a ligação **Bluetooth** for desligada, restabeleça novamente a ligação com o dispositivo **Bluetooth**.
- Quando um dispositivo **Bluetooth** não estiver ligado, "BT READY" é exibido no visor.
- Quando utilizar a função **Bluetooth**, ajuste o volume para um nível adequado no dispositivo **Bluetooth**.
- Quando ligar um dispositivo **Bluetooth** (dispositivo iOS, etc.) a esta unidade ou operar o dispositivo, o nível de volume pode ser sincronizado mutuamente.
- A ligação **Bluetooth** será desligada quando muda da função **Bluetooth** para outras. Na ligação da app "LG XBOOM", apenas um dispositivo que está a ser reproduzido mantém a ligação **Bluetooth**. Pode controlar o dispositivo **Bluetooth** com esta unidade, mas não pode utilizar a reprodução de som.
- Ao entrar na função **Bluetooth**, esta unidade liga-se automaticamente ao dispositivo **Bluetooth** que foi ligado ou reproduzido pela última vez. (A ligação automática pode não ser suportada, pois depende das especificações do dispositivo ligado.)

Controlar o dispositivo Bluetooth ligado

Pode controlar um dispositivo **Bluetooth** ligado pela unidade; reproduzir, pausa, saltar.

! Nota

- Apenas Android OS e iOS estão disponíveis para utilizar esta função.
- Esta função pode não ser suportada, dependendo do dispositivo **Bluetooth**, ou operados de forma diferente.

Bloqueio de ligação Bluetooth (BT LOCK)

Pode limitar a ligação **Bluetooth** a apenas BT (**Bluetooth**) e à função LG TV para evitar ligações **Bluetooth** não desejadas.

Para ligar esta função, prima e mantenha premido **▶||** durante cerca de 5 segundos na função BT (**Bluetooth**).

“ON-BT LOCK” é exibido, então pode limitar a ligação **Bluetooth**.

Para desligar esta função, prima e mantenha premido **▶||** durante cerca de 5 segundos na função BT (**Bluetooth**).

“OFF-BT LOCK” é exibido.

! Nota

- Mesmo que configure o bloqueio da ligação **Bluetooth** para Ligado, esta unidade liga-se através da função Automaticamente. Desligue a função Automaticamente para o evitar. (Página 39)
- Quando liga ou desliga o bloqueio da ligação **Bluetooth**, pesquise e volte a ligar utilizando o **Bluetooth** após eliminar a lista de emparelhamento do seu dispositivo **Bluetooth**.
- Quando liga o bloqueio da ligação **Bluetooth**, o emparelhamento de vários telefones não é suportado.

Utilização da aplicação “LG XBOOM”

! Nota

É recomendada a utilização da versão mais recente da aplicação.

Sobre a aplicação “LG XBOOM”

A aplicação “LG XBOOM” trás um conjunto de novas funcionalidades para esta unidade.

Para desfrutar de mais recursos, recomenda-se que transfira e instale a aplicação “LG XBOOM”.

Instale a Aplicação “LG XBOOM” no Seu Dispositivo Bluetooth

Existem duas formas de instalar a aplicação “LG XBOOM” no seu dispositivo **Bluetooth**.

Instale a aplicação “LG XBOOM” através do código QR

1. Instale a aplicação “LG XBOOM” através do código QR. Utilize o software de digitalização para digitalizar o código QR.



<Android>



<iOS>

2. Toque num ícone para instalar.

! Nota

- Certifique-se que o seu dispositivo **Bluetooth** está ligado à Internet.
- Certifique-se que o seu dispositivo **Bluetooth** apresenta uma aplicação de software de digitalização. Se não tem um, descarregue um do “Google Android Market (Google Play Store)” ou “Apple App Store”
- O código QR pode não funcionar pois está dependente da área.

Instale o aplicativo “LG XBOOM” por meio do “Google Android Market (Google Play Store)” ou “Apple App Store”

1. Clique no ícone “Google Android Market (Google Play Store)” ou “Apple App Store”.
2. Na barra de pesquisa, digite “LG XBOOM” e pesquise.
3. Na lista de resultados de pesquisa, encontre e toque “LG XBOOM” para iniciar a transferência da aplicação **Bluetooth**.

! Nota

- Certifique-se que o seu dispositivo **Bluetooth** está ligado à Internet.
- Certifique-se de que o seu dispositivo **Bluetooth** está equipado com o “Google Android Market (Google Play Store)” ou “Apple App Store”.

Ative o Bluetooth com a Aplicação “LG XBOOM”

A aplicação “LG XBOOM” ajuda a ligar o seu dispositivo **Bluetooth** a esta unidade.

Toque no ícone de aplicação “LG XBOOM” no ecrã principal para abrir a aplicação “LG XBOOM”, e vá ao menu principal.

! Nota

- A aplicação “LG XBOOM” estará disponível na seguinte versão de software:
 - SO Android: versão 6.0 (ou superior)
 - SO iOS: versão 12.0 (ou superior)
 - As versões mínimas compatíveis para cada SO poderão mudar posteriormente.
- Se utilizar a aplicação “LG XBOOM” para o funcionamento, deverão existir diferenças entre a aplicação “LG XBOOM” e o controlo remoto fornecido. Use o controlo remoto fornecido, se necessário.
- Dependendo do dispositivo **Bluetooth**, a aplicação “LG XBOOM” poderá não funcionar.
- Mesmo depois da ligação da aplicação “LG XBOOM”, poderá escutar música no seu dispositivo inteligente. Neste caso, repita o procedimento de conexão.
- Se operar com outras aplicações ou modificar as definições no seu dispositivo **Bluetooth** ao mesmo tempo que utiliza a aplicação “LG XBOOM”, a aplicação “LG XBOOM” poderá não funcionar normalmente.
- Quando a aplicação “LG XBOOM” demonstrar um funcionamento anormal, verifique o seu dispositivo **Bluetooth** e a ligação da aplicação “LG XBOOM” e tente novamente fazer a ligação.
- O funcionamento da aplicação “LG XBOOM” poderá diferir dependendo do sistema operativo do smartphone.
- Verifique a definição **Bluetooth** no seu dispositivo **Bluetooth** se a ligação da aplicação “LG XBOOM” não funcionar de forma correta.

Operações rádio

Certifique-se de que a antena está conectada.
(Página 15)

Ouvir rádio

1. Prima **F** até a FM/DAB+ aparecer no visor.
A última estação recebida é sintonizada.
2. **[FM]**
Sintonização automática :
Pressione e mantenha pressionado **TUNING -/+** no controle remoto ou **KK/▷▷** na unidade até a indicação de frequência começar a mudar; então solte. A leitura para quando a unidade se sintonizar a uma estação.

Ou

Sintonização manual :

Prima **TUNING -/+** no controle remoto ou **KK/▷▷** na unidade repetidamente.

[DAB+]

Sintonização manual : Prima **TUNING -/+** no controle remoto ou **KK/▷▷** na unidade repetidamente quando a leitura é feita.

3. Prima repetidamente **VOL +/-** para ajustar o volume.

! Nota

Quando você alterar a função para o DAB+ pela primeira vez, esta unidade verifica automaticamente a estação.

Melhorar uma recepção FM fraca

Pressione **▷I**. Isto irá alterar o sintonizador de estéreo para mono e normalmente melhora a recepção.

Programar as Estações de Rádio

Pode predefinir 50 estações cada para FM/DAB+.

Antes de sintonizar, assegure-se que diminui o volume.

1. Prima **F** até a FM/DAB+ aparecer no visor.
2. **[FM]**
Selecione a frequência desejada ao pressionar **TUNING -/+** no controle remoto ou **KK/▷▷** na unidade.
[DAB+]
Selecione a estação pretendida ao premir **TUNING -/+** no controle remoto ou **KK/▷▷** na unidade.
3. Prima **JUKEBOX/MEMORY** no controle remoto. Um número predefinido irá piscar no ecrã.
4. Prima **PRESETFOLDER ^/V** no controle remoto para o número predefinido que pretende.
5. Prima **JUKEBOX/MEMORY** no controle remoto. A estação é memorizada.
6. Repita os passos 2 a 5 para guardar outras estações.
7. Para ouvir uma estação memorizada, pressione **PRESETFOLDER ^/V** ou os botões numéricos de **0 a 9** no controle remoto.

Apagar todas as estações memorizadas

1. Prima **DELETE** no controle remoto. "DEL ALL" é exibido a piscar na tela da unidade.
2. Prima **DELETE** no controle remoto para apagar todas as estações de rádio guardadas. "DELETED ALL" irá percorrer o visor.

Ver informação acerca de uma estação de rádio.

O sintonizador FM é fornecido com a instalação de RDS (Sistema de Informação Rádio). Este dá a informação sobre a estação de rádio que está a ser tocada. Pressione **RDS/SET** no controlo remoto repetidamente para alterar entre os variados tipos de dados.

PS	(Nome do Programa de Serviço) O nome do canal será exibido no visor.
PTY	(Reconhecimento do Tipo de Programa) O tipo de programa (ex. Jazz ou Notícias) aparece no ecrã.
RT	(Texto da Rádio) Uma mensagem de texto com informação especial da estação de transmissão. Este texto poderá passar pelo visor de forma contínua.
CT	(Hora controlada pelo canal) Isso mostra o tempo como é transmitido pela estação.

Pode procurar estações de rádio por tipo de programa premindo **RDS/SET** no controlo remoto. No visor verá o último PTY utilizado. Prima **PTY** uma ou várias vezes para seleccionar o seu tipo de programa preferido. Pressione e mantenha pressionado **◀▶**. O sintonizador irá procurar automaticamente. Quando uma estação é encontrada a pesquisa irá parar.

Ao ouvir o DAB+

Pode alterar as informações de exibição do canal de radiodifusão actual DAB+.

Prima **DAB+ MODE** no controlo remoto repetidamente, o visor muda na seguinte ordem;

SERVICE → **PTY NAME** → **FREQ** → **DLS** → **ENSEMBLE**

As iniciais do nome do serviço são exibidas.

SERVICE	Exibe o nome do canal para a transmissão actual.
PTY NAME	Exibe o tipo de canal para a transmissão actual.
FREQ	Exibe a frequência do canal para a transmissão actual.
DLS	Exibe a rolagem do canal que é seleccionado.
ENSEMBLE	Exibe o conjunto de canal para o a transmissão actual.

Pesquisa DAB+

Prima e mantenha premido **TUNING-/+** no controlo remoto ou **◀▶** na unidade, todos na lista de serviço DAB+ e estações salvas predefinidas DAB+ serão excluídas e a pesquisa do serviço DAB+ efetuada. Prima novamente, a pesquisa será cancelada.

Ajuste de som

Definir o modo de som

Este sistema possui um número de modos de equalizador predefinidos. Os itens exibidos no Equalizador podem diferir dependendo das fontes e efeitos sonoros.

Pode seleccionar um modo de som desejado utilizando o master **EQ**.

No Visor	Descrição
BASS (BASS BLAST) Ou BASS+ (BASS BLAST+)	Reforça os baixos e fornece um som poderoso.
POP CLASSIC ROCK JAZZ	Este programa confere um ambiente entusiasmante ao som, transmitindo a sensação de estar, ao vivo, num concerto de rock pop, jazz ou de música clássica.
FOOTBALL	Pode desfrutar do FOOTBALL STADIUM do equalizador.
STANDARD	Pode desfrutar de som otimizado.

Pode seleccionar um modo de som desejado ao utilizar **SPECIAL EQ** no controlo remoto ou **SPECIAL EQ / BASS BLAST** (ou **BASS BLAST+**) na unidade.

No Visor	Região	Descrição
FUNK, REGUETON, SAMBA, MERENGUE, AXE, SALSA, SERTANEJ, FORRO	América Latina	Equalizador otimizado segundo o género musical preferencial para cada região.
ARABIC	Médio Oriente	
DANGDUT	Indonésia	
AFRO	África	
INDIA	Índia	

! Nota

Ao premir **BASS BLAST** (ou **BASS BLAST+**) no controlo remoto e premindo continuamente **SPECIAL EQ / BASS BLAST** (ou **BASS BLAST+**) na unidade por 3 segundos, pode seleccionar directamente o efeito **BASS (BASS BLAST)** ou **BASS+ (BASS BLAST+)**.

Definir o USER EQ

Pode ajustar o nível de som de Graves, Médios e Agudos conforme as suas preferências.

1. Prima **USER EQ** na unidade. Surge no visor "USER EQ".
2. Prima repetidamente **USER EQ** até aparecer a configuração desejada no visor.
3. Gire o Multi Jog na unidade para ajustar o valor.

Operações Avançadas

Gravar para USB

Pode gravar várias fontes de som para o USB enquanto ouve (Reprodução ou pausa) música. (USB 1, FM)

1. Ligue o dispositivo USB à unidade.
2. Prima **F** para selecionar uma função que pretende gravar.
3. Inicie a gravação ao premir **USB REC** no controlo remoto ou **USB REC / DEMO** na unidade.
 - Se estiver a utilizar as entradas USB1 e USB2, prima **USB REC** no controlo remoto ou **USB REC / DEMO** na unidade quando USB1 ou USB2 onde pretender gravar piscar no visor.

Para parar a gravação

Para parar a gravação, prima **USB REC** no controle remoto ou **USB REC / DEMO** na unidade.

Para selecionar a velocidade de transmissão da gravação

Pode selecionar a taxa de bits de gravação. (USB 1, FM)

1. Prima e mantenha premido **USB REC** no controlo remoto ou **USB REC / DEMO** na unidade durante 3 segundos.
2. Pressione **KK/|>** para selecionar uma taxa de bits.
3. Prima **USB REC** no controlo remoto ou **USB REC / DEMO** na unidade para concluir a configuração.

A copiar arquivo de USB 1 para USB 2

Pode copiar ficheiros de áudio do USB 1 para USB 2.

1. Ligue o dispositivo USB à porta USB 2 na unidade.
2. Ligue o dispositivo USB que contém os ficheiros de áudio desejados à porta USB 1 na unidade.
3. Pressione **F** para selecionar a função USB 1.
4. Prima **USB REC** no controlo remoto ou **USB REC / DEMO** na unidade para concluir a configuração.
 - Pressione **USB REC** no controlo remoto ou **USB REC / DEMO** na unidade enquanto exhibe o índice total de pastas e arquivos. Todos os arquivos no USB 1 serão copiados.
 - Pressione **USB REC** no controlo remoto ou **USB REC / DEMO** na unidade enquanto exhibe o nome da pasta. Todos os arquivos na pasta serão copiados.
 - Pressione **USB REC** no controlo remoto ou **USB REC / DEMO** na unidade enquanto exhibe o índice ou o nome do arquivo. O arquivo será copiado.

! Nota

- Pode copiar como descrito acima, mesmo que o status de ligado/desligado ou com o status da função.
 - Para pesquisar uma pasta ou ficheiro, consulte a página 19.
5. Para parar a gravação, prima **USB REC** no controlo remoto ou **USB REC / DEMO** na unidade.

A realização de cópias não autorizadas de material protegido contra cópia, incluindo programas de computador, ficheiros, transmissões e gravações de som, pode ser uma violação de direitos de autor e constitui um crime.

Este equipamento não deve ser utilizado para tais objetivos.

Seja Responsável Respeite os Direitos de Autor

! Nota

- Ao parar a gravação durante a reprodução, o ficheiro gravado até então é armazenado. (Excluir ficheiros que estão a ser copiados atualmente ou que serão copiados)
- Não remova o dispositivo USB ou desligue a unidade durante a gravação USB. Caso contrário, é gravado um ficheiro incompleto e não é apagado no PC.
- Se a gravação USB não funcionar, as mensagens tais como "NO USB", "ERROR", "USB FULL", "NOT SUPPORT" ou "FILE MAX" são exibidas no visor.
- O dispositivo de leitura multi-cartões ou o HDD Externo não pode ser usado para gravação USB.
- Um ficheiro é gravado por cerca de 512 Mbytes quando gravar por um longo período.

! Nota

- Pode gravar vários sons ao utilizar DJ PAD, MIC ou GUITAR. (Exceto cópia USB)
- O som do microfone e da guitarra será gravado por um volume fixo, mesmo se controlar o volume do microfone e da guitarra.
- É possível guardar mais de 2000 ficheiros.
- No caso de um ficheiro MP3/WMA não ser suportado, a gravação de ficheiro será parada.
- Quando está a gravar durante a reprodução, o som a ser reproduzido atualmente é reproduzido.
- O VOICE CANCELLER ou KEY CHANGER serão inicializados, se utilizar a função de gravação durante o funcionamento do VOICE CANCELLER ou KEY CHANGER.
- O VOICE CANCELLER ou KEY CHANGER não podem ser operados durante a gravação.
- São guardados como se segue.

MP3/WMA	
Estado de reprodução ou paragem	O outro estado
<pre> ■ FILE_REC AUDIO_0001 AUDIO_0002 : </pre>	<pre> ■ FILE_REC ABC(File name) DEF(File name) : </pre>
Sintonizador	
<pre> ■ TUNER_REC AUDIO_0001_107-7FM : : </pre>	

Sintonizador : A frequência de gravação atualizada é exibida.

Reprodução JUKEBOX

A função JUKEBOX permite criar uma lista de reprodução dos seus arquivos favoritos a partir de um dispositivo USB.

Pode inserir uma lista de reprodução de até 100 ficheiros.

Criar uma lista JUKEBOX

1. Prima e mantenha pressionado **JUKEBOX/MEMORY** no controlo remoto para entrar no modo de edição.
(A reprodução será parada quando premir **JUKEBOX/MEMORY** no controlo remoto.)
2. Selecione um ficheiro premindo **◀/▶** no controlo remoto.
3. Prima **JUKEBOX/MEMORY** no controlo remoto para guardar o seu ficheiro.
4. Repita os passos 2 - 3 para armazenar outros ficheiros.
(Pode modificar a lista ao pressionar **PRESET-FOLDER ▲/▼** no controlo remoto para seleccionar o número de programa da JUKEBOX.)
5. Pressione novamente **JUKEBOX/MEMORY** no controlo remoto.

Para reproduzir a lista JUKEBOX, prima **▶** no controlo remoto depois de fazer a lista.



Nota

Quando criar ou modificar a lista JUKEBOX, o modo REPEAT está desligado.

Desfrutar de JUKEBOX

Prima uma vez **JUKEBOX/MEMORY** no controlo remoto. "ON-JUKEBOX" surge no visor.

Para reproduzir a lista JUKEBOX, pressione **▶** no controlo remoto.

Para o cancelar, prima uma vez **JUKEBOX/MEMORY** no controlo remoto. "OFF-JUKEBOX" aparece no visor.

Editar JUKEBOX

1. Prima e mantenha premido **JUKEBOX/MEMORY** no controlo remoto para entrar no modo de edição.
(A reprodução será parada quando premir **JUKEBOX/MEMORY** no controlo remoto.)
2. Prima **PRESET-FOLDER ▲/▼** no controlo remoto para seleccionar um ficheiro a editar.
3. Prima **◀/▶** no controlo remoto.
4. Prima **JUKEBOX/MEMORY** no controlo remoto.
5. Repita os passos 2 a 4 para armazenar os outros ficheiros.
6. Pressione novamente **JUKEBOX/MEMORY** no controlo remoto.

Para reproduzir a lista JUKEBOX, prima **▶** no controlo remoto depois de editar a lista.

Apagar uma lista JUKEBOX

A função de apagar apenas funciona no modo de edição.

1. Prima e mantenha pressionado **JUKEBOX/MEMORY** no controlo remoto para entrar no modo de edição.

Ou

Pressione **DELETE** no controlo remoto enquanto JUKEBOX é reproduzido para entrar no modo de edição.

2. Selecione uma música ao premir repetidamente **PRESET-FOLDER ▲/▼** no controlo remoto.
3. Prima **DELETE** no controlo remoto enquanto uma música é seleccionada.



Nota

- Se não existir qualquer lista JUKEBOX, "NO PROG" é exibido no visor ao pressionar **JUKEBOX/MEMORY** no controlo remoto.
- O modo JUKEBOX é desligado na situação abaixo:
 - Mudar para uma função diferente.
 - Desligar e ligar a unidade.
 - Utilizar os botões numéricos no controlo remoto.
 - Reproduzir um arquivo usando **SEARCH** e Multi jog na unidade.
- A lista JUKEBOX é apagada na situação abaixo:
 - Remover o dispositivo USB.
 - Apagar ou gravar ficheiros de música no dispositivo USB.

Outras Operações

Desligue o som temporariamente


Prima  no controlo remoto para silenciar o som.

Pode silenciar a unidade para, por exemplo, atender o telefone. O ícone "MUTE" é exibido no visor.

Para cancelar, prima  novamente no controlo remoto ou altere o nível do volume.

DRC (Controlo do Alcance Dinâmico)

Torna o som mais claro quando o volume é reduzido e evita um aumento súbito do som (apenas Dolby Digital).

Pressione  na função OPTICAL para ligar ou desligar esta função.

No ecrã	Descrição
ON-DRC	A função DRC está ativada.
OFF-DRC	A função DRC está desativada.

Nota

Esta função apenas funciona na função OPTICAL.

Modo CHILDSAFE

Esta função ajuda a prevenir que seja surpreendido quando liga a unidade, no caso do volume da mesma estar definido a um nível elevado.

Para ligar o modo CHILDSAFE, prima e mantenha pressionado **OK** na unidade quando o volume da unidade se encontra em "MIN".

No modo CHILDSAFE o volume aumenta de forma gradual.

Para desligar o modo CHILDSAFE, prima e mantenha pressionado **OK** na unidade quando o volume da unidade se encontra em "MIN" e este modo se encontra ligado.

Nota


No caso da função USB ou BT (**Bluetooth**), o modo CHILDSAFE não funciona depois de cerca de 2 minutos após a unidade ser ligada, mesmo se este modo estiver ativado.

DEMO

No status de desligado, pressione **USB REC / DEMO** na unidade uma vez. A unidade liga e exibe cada uma das funções. Para cancelar a função DEMO, pressione **USB REC / DEMO** na unidade mais uma vez.

Utilização do seu controlo remoto da TV

Pode controlar algumas funções desta unidade através do controlo remoto da sua TV ou mesmo de outros produtos desta empresa. É possível controlar as funções de aumentar/diminuir o volume e desativar o som.

Pressione e mantenha pressionado  no controlo remoto por aproximadamente 3 segundos na função OPTICAL para ativar ou desativar esta função.

No ecrã	Descrição
ON-TV REMOTE	A função TV REMOTE está ligada.
OFF-TV REMOTE	A função TV REMOTE está desligada.

Nota

- Marcas de TV suportadas

LG	Panasonic	Philips
Samsung	Toshiba	Vizio

- Certifique-se de que a saída de som da sua TV está configurada para [Coluna Externa].
- Esta função pode não funcionar bem, pois isso depende do controlo remoto.
- Esta função não funciona em o controle remoto mágico da LG TV.
- Esta função só funciona na função OPTICAL.

Usar a Guitarra

1. Ligue a sua guitarra à entrada **GUITAR IN**.
2. Reproduza a música que deseja.
3. Toque a sua guitarra com o acompanhamento. Ajuste o volume da guitarra pressionando **MIC/GUITAR -/+** na unidade.

! Nota

- Quando não estiver usando a guitarra, ajuste o volume **GUITAR** no mínimo e remova a guitarra da tomada **GUITAR IN**.
- Se a guitarra estiver colocado muito perto da coluna de som ele poderá produzir um som de uivo. Neste caso, mova a guitarra para longe da coluna ou diminua o nível de som ao utilizar o **MIC/GUITAR -/+** na unidade.
- Se o som da guitarra estiver demasiado alto, poderá sair distorcido. Neste caso, prima **MIC/GUITAR -/+** na unidade.
- Não ligue um microfone à tomada **GUITAR IN**.

Utilização do Microfone

1. Ligue o seu microfone ao conector **MIC IN**.
2. Reproduza a música que deseja.
3. Cante juntamente com o acompanhamento. Ajuste o volume do microfone premindo **MIC/GUITAR -/+** na unidade.

! Nota

- Quando não estiver a utilizar o microfone, configure o volume do **MIC** no mínimo ou desligue o **MIC** e remova o microfone do conector **MIC IN**.
- Se o microfone estiver demasiado próximo da coluna, um som de ruído pode ser produzido. Neste caso, mova o microfone para longe da coluna ou diminua o nível de soma ao utilizar o **MIC/GUITAR -/+** na unidade.
- Se o som do microfone estiver demasiado alto, poderá sair distorcido. Neste caso, prima **MIC/GUITAR -/+** na unidade.
- Pode conferir um efeito de eco ao som proveniente dos microfones ao premir **MIC ECHO**.
- Não ligue uma guitarra ao **MIC IN**.

VOICE CANCELLER (REVOGADOR DE VOZ)

Pode reduzir os tons vocais durante a reprodução da música a partir de várias fontes de entrada.

Prima **VOICE CANCELLER**, e "ON-VOICE CANCELLER" irá aparecer no visor.

Para cancelar, prima novamente **VOICE CANCELLER**.

A qualidade de **VOICE CANCELLER** pode diferir dependendo das condições de gravação dos ficheiros de música.

! Nota

- Esta função está disponível na função USB ou BT (**Bluetooth**).
- Se a função não estiver disponível, "NOT SUPPORT" aparece no visor.
- Esta função apenas pode ser utilizada se estiver ligado um microfone.
- Se um microfone não estiver conectado, "INSERT MIC" percorre o visor.
- Não está disponível na fonte mono.
- Para a inicializar, altere a função ou desligue o microfone.
- Esta função não pode ser inicializada, dependendo do estado dos dispositivos ligados.

KEY CHANGER (PERMUTADOR DE CHAVE)

Pode ajustar a chave para 9 passos (4 passos superiores, 4 inferiores e a chave original).

- Para refinar a chave um por um, prima repetidamente **KEY CHANGER(#)** no durante a reprodução.
- Para nivelar a chave um por um, prima repetidamente **KEY CHANGER(#)** no controlo remoto durante a reprodução.

! Nota

- Esta função está disponível na função USB ou BT (**Bluetooth**).
- Para a inicializar, altere a função ou desligue o microfone.
- Esta função pode não ser inicializada, dependendo dos dispositivos ligados.
- Se a função não estiver disponível, "NOT SUPPORT" aparece no visor.
- Se um microfone não estiver conectado, "INSERT MIC" percorre o visor.

VOCAL EFFECTS (efeitos vocais)

Quando liga o seu microfone ao conector MIC, pode disfrutar da função Karaoke ao alterar a voz nas várias fontes.

Para seleccionar vários modos de efeitos vocais, pressione **VOCAL EFFECTS** repetidamente quando os efeitos vocais aparecem no visor.

BASS → SOPRANO → HELIUM → ROBOT →
DUET MAN → DUET WOMAN → BASS ECHO1
→ SOPRANO ECHO1 → HELIUM ECHO1
→ ROBOT ECHO1 → DUET MAN1 → DUET
WOMAN1 → BASS ECHO2 → SOPRANO
ECHO2 → HELIUM ECHO2 → ROBOT ECHO2
→ DUET MAN2 → DUET WOMAN2 → OFF

! Nota

- Se um microfone não estiver conectado, "INSERT MIC" percorre o visor.
- Se pressionar **KEY CHANGER** ou **MIC ECHO** no modo VOCAL EFFECTS, depois de guardar os VOCAL EFFECTS atuais, desative o modo VOCAL EFFECTS e utilize o modo KEY CHANGER ou ECHO.
- Para desligar o modo VOCAL EFFECTS, prima e mantenha premido **VOCAL EFFECTS**.

ECHO (eco)

Quando liga o seu microfone ao conector MIC, pode conferir um efeito eco ao som proveniente dos microfones ao premir **MIC ECHO**.

ECHO 1 → ECHO 2 → OFF

! Nota

- Se um microfone não estiver conectado, "INSERT MIC" percorre o visor.
- Se premir o botão **VOCAL EFFECTS** no modo ECHO, após fazer uma cópia de segurança do ECHO atual, desliga o modo ECHO e funciona no modo VOCAL EFFECTS. Prima novamente **MIC ECHO**, após fazer uma cópia de segurança dos VOCAL EFFECTS atuais, funciona no modo ECHO.

LIGHTING

Esta função oferece uma atmosfera de festa ao operar a iluminação na unidade.

Prima **LIGHTING** repetidamente.

PARTY → WATER → FOREST → (MY STYLE) → OFF

! Nota

- A função de iluminação está disponível em todas as funções.
- O modo de iluminação mantém o modo anterior quando prime **LIGHTING**, pela primeira vez, prima novamente para alterar os modos.
- Se pretende utilizar o MY STYLE, tem de registar uma fonte com a app "LG XBOOM".
- Não olhe diretamente para a parte do feixe emissor de luz quando **LIGHTING** é ligado.
- A operação pode ser diferente dependendo da música tocada, do dispositivo ligado ou da definição de status.
- Se o brilho de iluminação for muito brilhante, ligue as luzes da sala ou desligue o **LIGHTING** da unidade.
- Também pode desligar a luz ao pressionar e segurar **LIGHTING**.

Configuração do Temporizador de Sono

Prima **SLEEP** no controlo remoto repetidamente para selecionar o tempo de atraso entre 10 e 180 minutos. Após o tempo de atraso, a unidade será desligada.

Para cancelar a função de suspensão, pressione **SLEEP** no controlo remoto repetidamente até "OFF" aparecer.

! Nota

- Pode verificar o tempo restante antes da unidade se desligar. Prima **SLEEP** no controlo remoto para verificar ou alterar o tempo restante.
- Pode editar o tempo restante quando exibe o tempo restante ou "DIMMER".

Desvanecer

Prima **SLEEP** no controlo remoto uma vez.

O visor será escurecido em metade.

Para cancelar, pressione **SLEEP** no controle remoto várias vezes até que "OFF" seja exibido.

! Nota

Toda a iluminação desliga-se quando o regulador de intensidade está a ser operado.

Desligar automático

Esta unidade será desligada para economizar o consumo elétrico, no caso da unidade principal não estar ligada ao dispositivo externo e não for utilizada durante 15 minutos.

A função de desligamento automático é aplicada apenas a uma unidade MAIN no caso de uma ligação WIRELESS PARTY LINK. No caso de unidade OTHER, o desligamento automático está disponível depois de desligar a unidade OTHER e a unidade MAIN.



Nota

Apenas pode ativar e desativar esta função através da **aplicação LG XBOOM**. Não utilizar esta funcionalidade pode aumentar o consumo de energia.

Como desligar a ligação de rede sem fios ou o dispositivo sem fios.


Desligue a unidade ao pressionar o botão de ligar/desligar durante mais de 5 segundos.

AUTO POWER Ligado

Esta unidade é ligada automaticamente por uma fonte de entrada: LG TV, **Bluetooth** ou Ótica.

Quando liga a sua TV ligada a esta unidade, esta unidade reconhece o sinal de entrada e seleciona a função adequada. Pode ouvir o som da unidade.

Se tentar ligar o seu dispositivo **Bluetooth**, esta unidade liga-se e o dispositivo **Bluetooth** é ligado. Pode reproduzir a sua música.

Quando desligar esta unidade pressionando  na unidade por 5 segundos de cada vez, pode ligar ou desligar a função AUTO POWER.

No ecrã	Descrição
ON-AUTO POWER	A função AUTO POWER está ligada.
OFF-AUTO POWER	A função AUTO POWER está desligada.

! Nota

- Esta função pode não funcionar, pois depende do dispositivo conectado.
- Dependendo do dispositivo ligado, a unidade é ligada, mas a função **Bluetooth** pode não estar ligada.
- Se desligar a ligação **Bluetooth** a partir desta unidade, alguns dispositivos **Bluetooth** irão tentar ligar-se continuamente à unidade. Portanto, recomenda-se que desligue a ligação antes de desligar a unidade.
- Se tentar ligar-se à aplicação "LG XBOOM", a função **Bluetooth** da unidade é ligada. (Apenas Android)
- Se ligar a unidade ao usar a LG TV ou função **Bluetooth**, a função adequada desta unidade é ligada.
- Se já estiver emparelhado com esta unidade, esta poderá ser ligada por uma fonte de alimentação quando a unidade se encontrar desligada.
- No caso de ter desligado a unidade diretamente, esta não poderá ser ligada automaticamente através da função AUTO POWER. Contudo, a unidade poderá ser ligada através da função AUTO POWER caso receba sinal ótico após 5 segundos de ausência de sinal.

Alteração da função automática

Esta unidade reconhece sinais de entrada tais como os óticos, **Bluetooth**, Televisão LG, comutando automaticamente para a função adequada.

Ao tentar ligar o dispositivo Bluetooth

Se tentar ligar o seu dispositivo **Bluetooth** a esta unidade, função **Bluetooth** é selecionada. Reproduzir a sua música no dispositivo **Bluetooth**.

Quando o sinal ótico é recebido

Ao ligar o dispositivo externo ligado a esta unidade através de um cabo ótico, esta unidade altera a função para ótica. Pode ouvir o som do seu dispositivo.

Quando o sinal da LG TV é recebido

Quando liga a sua LG TV, por sua vez ligada por LG Sound Sync (Ligação wireless), esta unidade muda a função para LG TV. Pode ouvir o som da sua TV.

! Nota

- Esta função não se encontra disponível durante a gravação ou eliminação.
- Se a função de bloqueio de ligação **Bluetooth** estiver definida, a ligação **Bluetooth** e LG TV estarão disponíveis apenas na função **Bluetooth** e LG TV.
- LG Sound Sync (Ótica) muda da mesma forma que a função OPTICAL.

Configuração do Relógio

1. Ligue a unidade.
2. Prima e mantenha pressionado **CLOCK** no controlo remoto.
3. Selecione o modo horário ao pressionar **KK/▷▷** no controlo remoto.
 - AM 12:00 (para uma exibição AM e PM) ou 0:00 (para uma exibição 24 horas)
4. Prima **RDS/SET** no controlo remoto para confirmar a sua seleção.
5. Selecciona as horas ao pressionar **KK/▷▷** no controlo remoto.
6. Prima **RDS/SET** no controlo remoto.
7. Selecione os minutos ao pressionar **KK/▷▷** no controlo remoto.
8. Prima **RDS/SET** no controlo remoto.

Definir o Relógio através da Aplicação "LG XBOOM"

Instale o aplicativo "LG XBOOM" no seu dispositivo Android ou iOS. (Página 25-26)

O relógio da sua unidade irá sincronizar automaticamente com o seu dispositivo ao ativar a ligação **Bluetooth** através da app "LG XBOOM".

Usar o seu leitor como despertador

1. Ligue a unidade.
2. Prima e mantenha pressionado **ALARM** no controlo remoto.
3. Prima **KK/▷▷** no controlo remoto para alterar a hora e os minutos e prima **RDS/SET** no controlo remoto para memorizar.
4. Prima **KK/▷▷** no controlo remoto para seleccionar a função e prima **RDS/SET** no controlo remoto para memorizar.
 - Prima **KK/▷▷** no controlo remoto para seleccionar um número predefinido quando selecciona o sintonizador e, depois, prima **RDS/SET** no controlo remoto.
 - Se não houver número predefinido, este passo é ignorado.
5. Prima **KK/▷▷** no controlo remoto para alterar o volume e **RDS/SET** no controlo remoto para memorizar.

! Nota

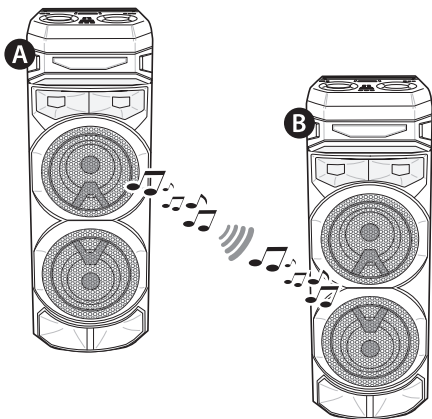
- Se tiver definido a hora do relógio, pode visualizar as horas ao pressionar **CLOCK**, inclusive com o leitor desligado.
- Pode configurar o alarme depois de definir o horário do relógio.
- Se tiver definido a hora do relógio e do alarme, pode verificar as informações da definição de alarme premindo **ALARM** no controlo remoto mesmo que a unidade desligada.
- Pode seleccionar o modo ligar/desligar **ALARM** ON/OFF ao pressionar **ALARM** no controlo remoto.

Ligação WIRELESS PARTY LINK

Pode desfrutar do som usando duas colunas de som. Para desfrutar do modo WIRELESS PARTY LINK, precisa de comprar outra coluna de som.

É compatível com unidades que suportem a WIRELESS PARTY LINK.

1. Prima **TWIN** na unidade. ROLE SELECT surge no visor.
2. Pressione **TWIN** na unidade para seleccionar MAIN ou OTHER.
 - **A** Unidade: Selecciona MAIN.
 - **B** Unidade: Selecciona OTHER.As duas unidades tentam ligar-se entre elas.
3. Quando estas unidades estiverem ligadas uma à outra com sucesso, o nome de cada um dos dispositivos ligados deve surgir em cada unidade.



! Nota

- Se estiver utilizando o LG Sound Sync ou conexão ÓTICA, esta função não está disponível.
 - Se você tentar conectar o WIRELESS PARTY LINK ao usar a função LG Sound Sync ou a função OPTICAL, a opção "NOT SUPPORT" é exibida na janela do visor.
 - Se você mudar a função de qualquer outra para OPTICAL ou LG Sound Sync/OPTICAL conectado ao utilizar o WIRELESS PARTY LINK, o WIRELESS PARTY LINK será lançado.
- Pode utilizar o microfone ou guitarra somente na unidade OTHER. No caso da unidade OTHER, apenas algumas funções são suportadas.
- Quando WIRELESS PARTY LINK estiver desligado, a unidade OTHER é alterada para função BT (**Bluetooth**).
- Se a ligação falhar, "FAILED" é exibido no visor.
- A função silenciar está sincronizada uma com a outra.
- A ligação WIRELESS PARTY LINK será desligada quando desligar a unidade ou pressionar **TWIN** na unidade.
- O som da unidade MAIN e da unidade OTHER pode ser diferente, dependendo do estado de reprodução ou da fonte.

! Nota

- Verifique as informações quando ligar ao **Bluetooth**.
 - Pode ligar apenas um dispositivo **Bluetooth** na unidade MAIN. não pode ligar o dispositivo **Bluetooth** na unidade OTHER.
 - A ligação WIRELESS PARTY LINK é apenas suportada em dispositivos Android. (A ligação WIRELESS PARTY LINK pode não ser suportada, dependendo das especificações do dispositivo ligado ou do OS.)
 - Os dispositivos **Bluetooth** removíveis / destacáveis (ex. Dongle etc.) não irão suportar a ligação WIRELESS PARTY LINK.
 - Quando WIRELESS PARTY LINK estiver ligado, a ligação **Bluetooth** não fica disponível no estado de gravação ou de eliminação.
 - Se você conectar o WIRELESS PARTY LINK enquanto estiver reproduzindo um dispositivo **Bluetooth** conectado, ele pode ser reconectado novamente, dependendo da especificação do telefone.

Resolução de problemas

Geral

Problema	Causa & Solução
A unidade não funciona corretamente.	<ul style="list-style-type: none"> • Desligue a alimentação desta unidade e do dispositivo externo ligado (TV, Woofer, leitor de DVD, amplificador, etc.) e volte-os a ligar novamente. • Desligue o cabo de alimentação desta unidade e do dispositivo externo ligado (TV, Subwoofer, Leitor de DVD, Amplificador, etc.) e, em seguida, tente novamente a ligação. • A configuração prévia pode não ser guardada quando a alimentação do dispositivo for cortada.
Não liga.	<ul style="list-style-type: none"> • O cabo de alimentação não se encontra ligado. Ligue o cabo de alimentação. • Verifique se a energia elétrica falhou. Verifique também o estado de funcionamento dos outros dispositivos eletrónicos.
Não há som.	<ul style="list-style-type: none"> • Verifique se selecionou a função correta. Prima o botão de função e verifique a função selecionada.
As estações de rádio não podem ser devidamente sintonizadas.	<ul style="list-style-type: none"> • A antena está posicionada ou conectada de forma deficiente. Conecte a antena de forma segura e reorienta a posição da antena para boa recepção. • A intensidade do sinal da estação de rádio é muito fraca. Sintonize manualmente a estação. • Nenhuma estação foi memorizada ou as estações memorizadas foram apagadas (ao sintonizar por pesquisa de canais predefinidos). Programe algumas estações de rádio, consulte a página 27 para mais informações.

Problema	Causa & Solução
O controlo remoto não funciona corretamente.	<ul style="list-style-type: none"> • O controlo remoto está muito longe da unidade. Acione o controlo remoto a cerca de 23 pés (7 m). • Existe um obstáculo entre o controlo remoto e a unidade. Remova o obstáculo. • As pilhas do controlo remoto estão gastas. Substitua as pilhas por novas.
Sem luz da coluna	<ul style="list-style-type: none"> • Verifique os efeitos de luz ao premir LIGHTING. (Página 38)
A LG Sound Sync não funciona.	<ul style="list-style-type: none"> • Verifique se a sua TV LG suporta a LG Sound Sync. • Verifique a ligação da LG Sound Sync. • Verifique as definições de som da sua TV e desta unidade.
A função AUTO POWER ON automático não funciona.	<ul style="list-style-type: none"> • Verifique a ligação do dispositivo externo, tal como a TV ou o dispositivo Bluetooth. • Esta função pode não funcionar, pois depende do dispositivo ligado.
Dispositivo USB não reconhecido.	<ul style="list-style-type: none"> • Formate o dispositivo USB e ligue-o novamente. Ao formatar o dispositivo USB, selecione o sistema de arquivos disponível. (Página 7)

NOTAS para apresentar o modo DEMO


Problema	Causa & Solução
Não é possível alterar a fonte de entrada com a tecla 'F', como BT(Bluetooth), USB, etc., e somente o modo DEMO é exibido no visor.	<ul style="list-style-type: none"> • Pressione a tecla 'DEMO' na unidade por 15 segundos.
O controlo remoto não funciona corretamente.	

Especificações Gerais

Geral	
Requisitos de energia	Consulte a marca principal na unidade.
Consumo de energia	Consulte a marca principal na unidade.
	Standby em Rede : 2,0 W Standby: 0,5 W
Dimensões (L x C x P)	Aprox. 330,0 mm x 1056,0 mm x 368,0 mm
Temperatura de funcionamento	5 ° C até 35 ° C
Humidade de funcionamento	5% até 60% RH

Entradas	
Entrada Áudio Digital (OPTICAL IN)	3,3 V (p-p), ótico x 1
Microfone (MIC IN)	Sensibilidade 20 mV (1 kHz), conector de 6,3 mm x 1
Guitarra (GUITAR IN)	Sensibilidade 190 mV (1 kHz), conector de 6,3 mm x 1

Tuner (Sintonizador)	
Gama de Sintonização FM	87,5 a 108,0 MHz ou 87,50 a 108,00 MHz
Gama de sintonia DAB+	174,92 a 239,20 MHz

Sistema	
Frequência de Resposta:	250 a 20000 Hz
Relação Sinal/Ruído	Mais do que 80 dB
Amplitude dinâmica	Mais do que 80 dB
Fornecimento de Energia de Barramento (USB)	5 V  500 mA
Frequência de amostragem digital de áudio disponível à entrada	32 kHz, 44.1 kHz, 48 kHz, 88.2 kHz, 96 kHz
Formato de áudio para Entrada Digital disponível	Dolby Audio, PCM

- O design e as especificações estão sujeitos a alterações sem aviso prévio.

Marcas e licenças

Todas as outras marcas são marcas comerciais detidas pelos seus respetivos proprietários.



Fabricado ao abrigo da licença da Dolby Laboratories. Dolby, Dolby Audio e o símbolo duplo D são marcas comerciais da Dolby Laboratories Licensing Corporation.



A marca nominativa **Bluetooth**® e os logótipos são marcas comerciais registadas detidas pela **Bluetooth SIG, Inc.**, e qualquer utilização de tais marcas por parte da LG Electronics encontra-se sob licença.

Outras marcas comerciais e nomes comerciais são propriedade dos respetivos proprietários.

Made for
 iPhone | iPod

“Made for iPhone” e “Made for iPod” significam que foi criado um acessório eletrónico especificamente para iPhone ou iPod, respetivamente, e que estes foram certificados pelo fabricante para corresponder às normas de desempenho da Apple. A Apple não é responsável pelo funcionamento deste aparelho ou pela sua conformidade com as normas de segurança e regulamentares. Tenha em atenção que a utilização deste acessório com o iPhone ou iPod poderá afetar o desempenho sem fios.

“Made for iPhone,” and “Made for iPod” mean that an electronic accessory has been designed to connect specifically to iPhone, or iPod, respectively, and has been certified by the developer to meet Apple performance standards. Apple is not responsible for the operation of this device or its compliance with safety and regulatory standards. Please note that the use of this accessory with iPhone or iPod may affect wireless performance.

Manutenção

Manuseamento da Unidade

Transportar a unidade

Por favor, guardar a embalagem original e as caixas da embalagem. Se precisar de despachar a unidade deve, para máxima proteção, embalar de novo a unidade, tal como chegou embalada inicialmente da fábrica.

Limpeza das superfícies exteriores

Não utilize líquidos voláteis como, por exemplo, sprays inseticidas, perto da unidade. A limpeza a pano com muita pressão poderá danificar a superfície. Não deixe que produtos de borracha ou plástico permaneçam em contato com a unidade durante períodos prolongados de tempo.

Limpeza da unidade

Para limpar o aparelho, use um pano macio e seco. Se as superfícies estiverem extremamente sujas, usar um pano macio levemente humedecido em detergente suave. Não usar solventes fortes como álcool, benzina ou diluente, pois estes podem danificar a superfície do aparelho.

