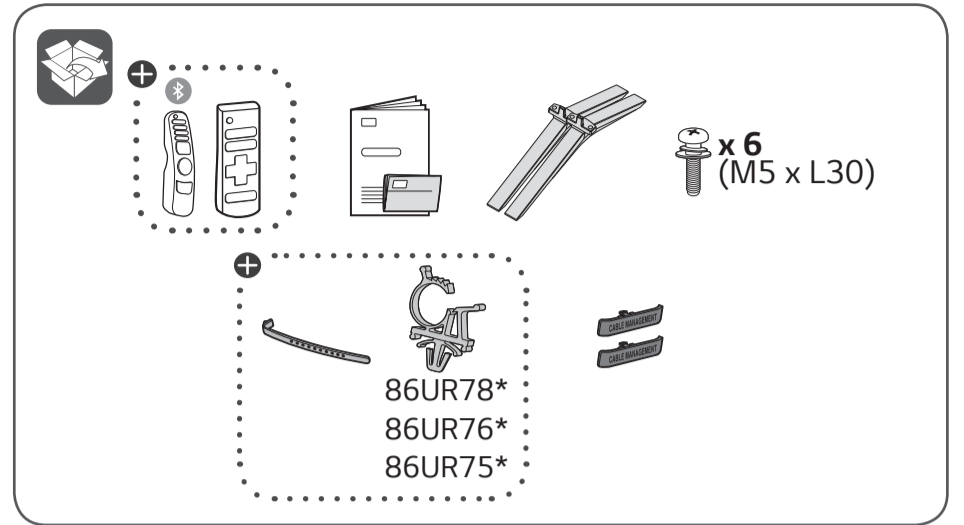
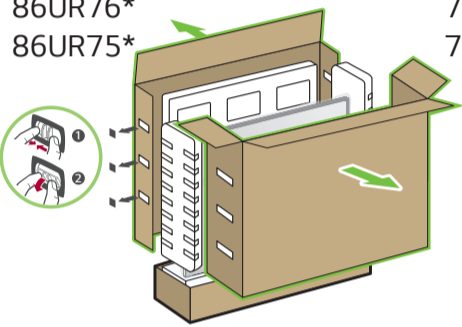




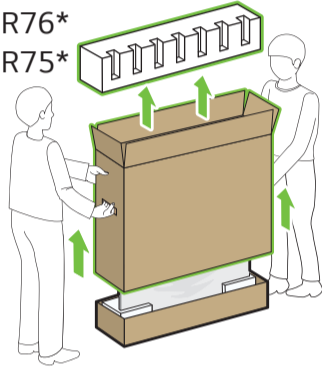
UR78*
UR76*
UR75*



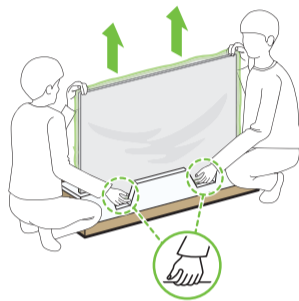
1-A
86UR78*
86UR76*
86UR75*



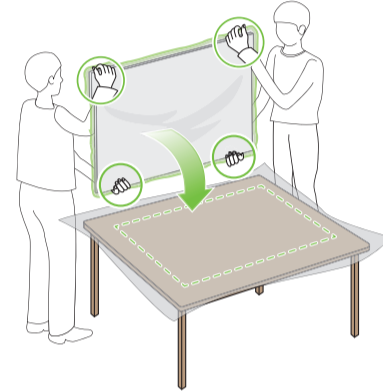
1-B
75UR78*
75UR76*
75UR75*



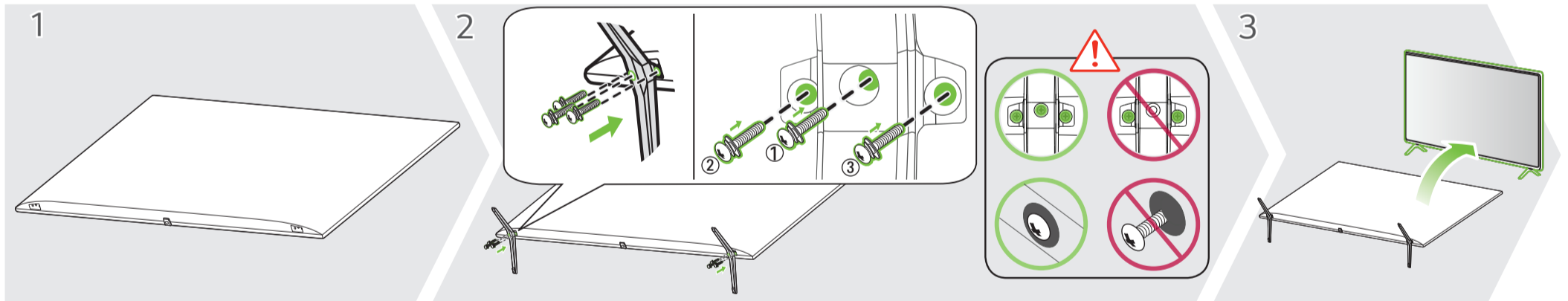
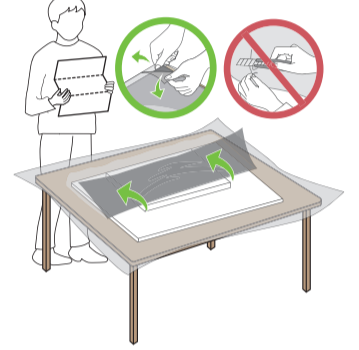
2



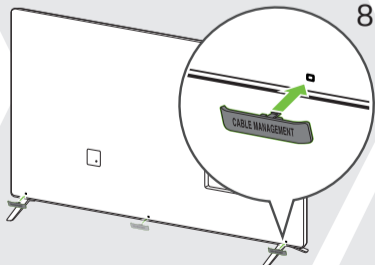
3



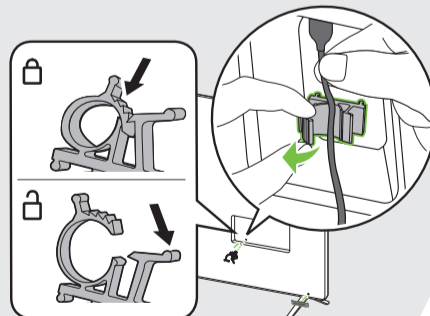
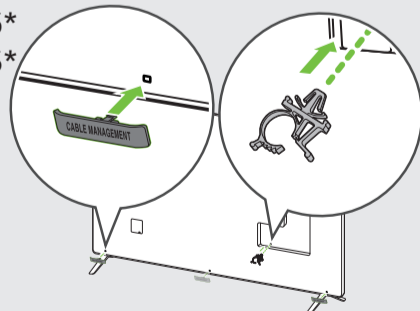
4



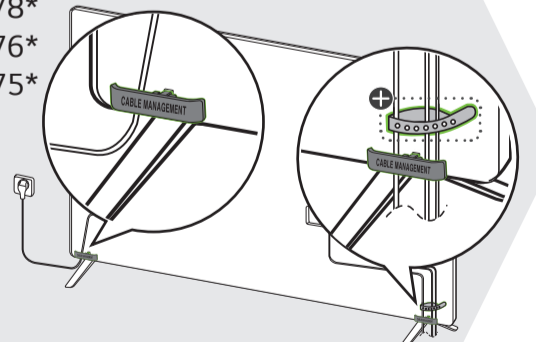
4-A
75UR78*
75UR76*
75UR75*



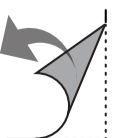
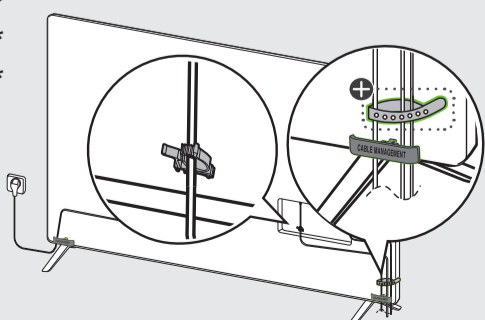
4-B
86UR78*
86UR76*
86UR75*

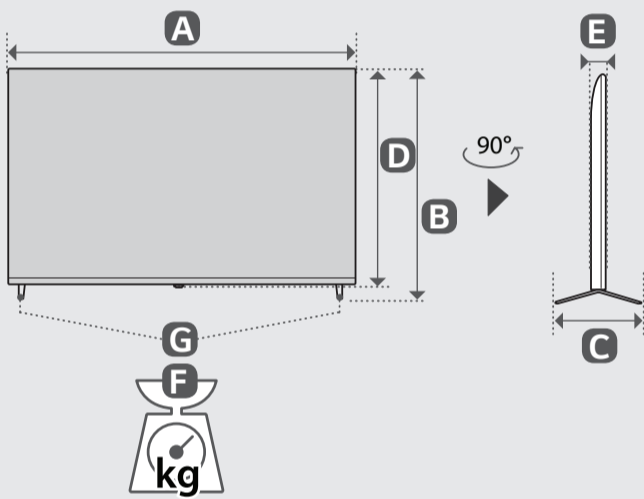
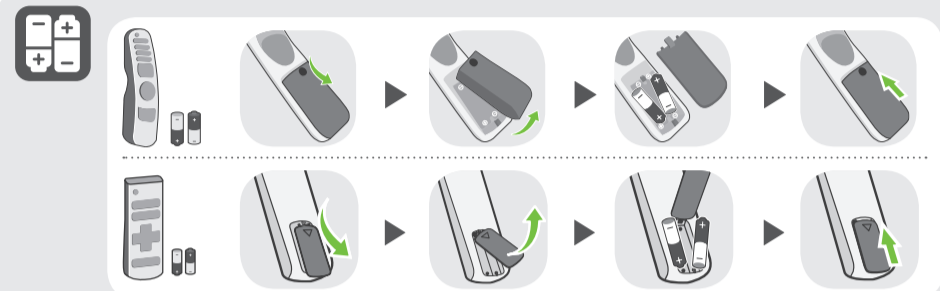
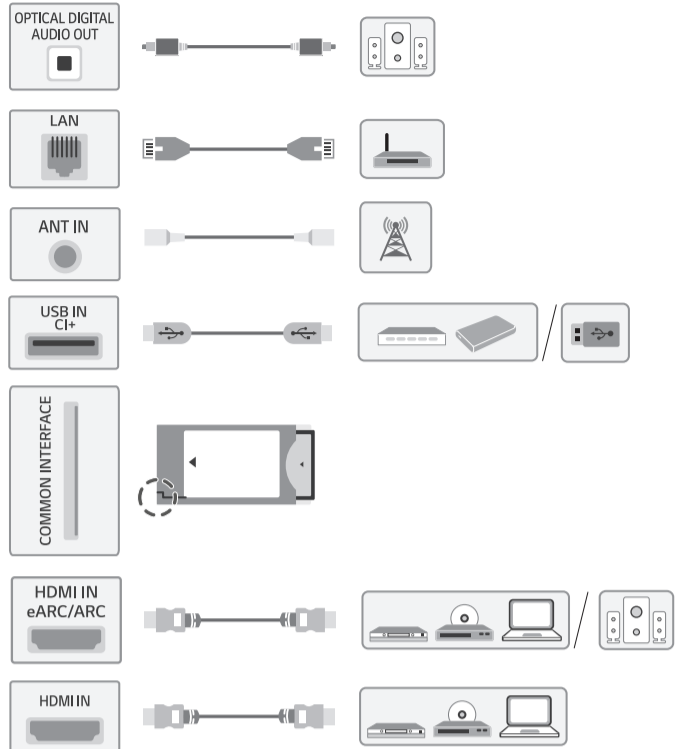


5-A
75UR78*
75UR76*
75UR75*

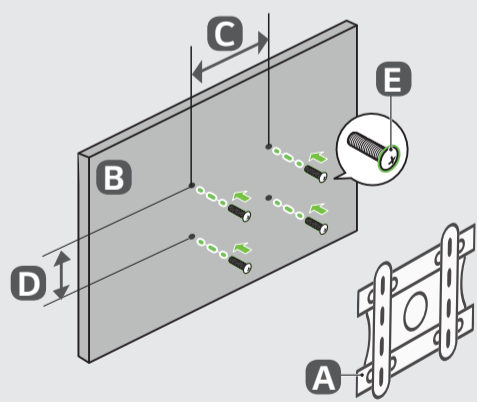


5-B
86UR78*
86UR76*
86UR75*

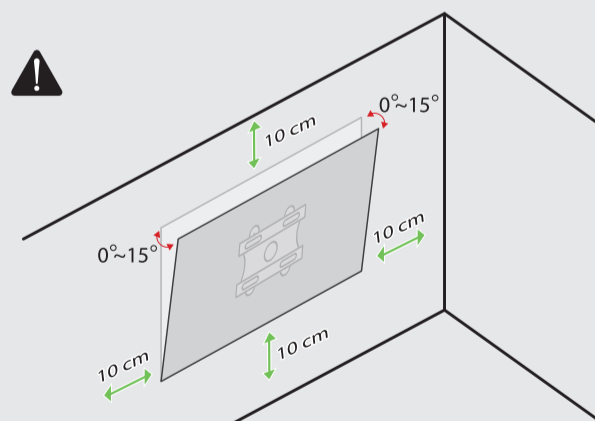




	A	B	C	D	E	F	F-G
	(mm)					(kg)	
75UR78001LJ	1678	1027	361	964	59.9	31.8	31.4
75UR78003LK							
75UR78006LK							
75UR78009LL							
75UR76003LL							
75UR76006LL							
75UR78066LK							
75UR75003LK							
75UR75006LK							
86UR78003LB	1927	1167	362	1104	59.9	45.9	45.2
86UR78006LB							
86UR76003LC							
86UR76006LC							
86UR78066LB							
86UR75006LB							
86UR75003LB							



A	B	C x D (mm)	E
LSW430B	75UR78*	400 x 400	M6
	75UR76*		
	75UR75*		
LSW640B	86UR78*	600 x 400	M8
	86UR76*		
	86UR75*		



+ : Depending on model / Abhängig vom Modell / Selon le modèle / In base al modello / En función del modelo / Dependendo do modelo / Afhankelijk van het model / Av λογα με το μοντ λο / Odvisno od modela / Típusfüggő / Zależnie od modelu / Závísí na modelu / V závislosti od modelu / În funcție de model / в зависимость от модели / Söltub mudelist / Priklauso nuo modelio / Atkarībā no modeļa / U zavisnosti od modela / Ovisno o modelu / Në varësi të modelit / Ovisno o modelu / во зависност од моделот / Beroende på modell / Avhengig av modell / Afhængigt af modellen / Mallin mukaan / В зависимости от модели / Залежно від моделі / Үлгіге байланысты / Rusumiga qarab / Загвараас хамаарна /
 Modele bağlı olarak değişkenlik gösterebilir