

MANUAL DE USUARIO

Señalización digital de LG

(MONITOR SIGNAGE)

Lea este manual atentamente antes de utilizar el monitor y consérvelo para consultarlo cuando lo necesite.

43SH7E	32SM5E	32SM5KE
49SH7E	43SM5E	43SM5KE
55SH7E	49SM5E	49SM5KE
	55SM5E	55SM5KE

ÍNDICE

PRECAUCIONES DE SEGURIDAD .3

- Precauciones durante la instalación del producto3
- Precauciones relativas al adaptador de CA y la alimentación eléctrica5
- Precauciones para el traslado del producto7
- Precauciones durante la utilización del producto7
- Montaje en pared8

LICENCIAS9

MONTAJE Y PREPARACIÓN 10

- Accesorios opcionales10
- Componentes y Botones12
- Montaje de la tapa de la tarjeta de memoria.13
- Conexión del soporte14
- Conexión de los altavoces.....16
- Conexión del sensor de IR.....19
- Escena de retrato20
- Colocación y extracción del soporte del logotipo de LG21
- Montaje en una pared23

MANDO A DISTANCIA 25

CONEXIONES 27

- Conexión a un PC27
- Conexión de dispositivos externos27
- Uso de la lista de entradas29

SOLUCIÓN DE PROBLEMAS 30

ESPECIFICACIONES DEL PRODUCTO 33

ADVERTENCIA: Este equipo cumple los requisitos de la Clase A de CISPR 32. En un entorno residencial, este equipo puede causar interferencias de radio.

PRECAUCIONES DE SEGURIDAD

Lea detenidamente estas instrucciones de seguridad antes de utilizar el producto.

ADVERTENCIA

Si hace caso omiso a los mensajes de advertencia, corre el riesgo de sufrir daños graves, tener un accidente o incluso morir.

PRECAUCIÓN

Si hace caso omiso a los mensajes de precaución, corre el riesgo de sufrir daños leves o dañar el producto.

ADVERTENCIA

- Solo para uso en interiores.

Precauciones durante la instalación del producto

ADVERTENCIA

- Manténgalo alejado de fuentes de calor como, por ejemplo, radiadores eléctricos.
 - Podría producirse una descarga eléctrica, un incendio o el producto podría funcionar mal o deformarse.
- Mantenga el material antihumedad del paquete y el embalaje de vinilo fuera del alcance de los niños.
 - La ingestión de material antihumedad es nociva. Si se ingiere por error, fuerce el vómito del paciente y acuda al hospital más cercano. Además, el embalaje de vinilo puede producir asfixia. Manténgalo fuera del alcance de los niños.
- No coloque objetos pesados sobre el producto ni se siente encima.
 - Si el producto cae o se derrumba, puede provocar lesiones. Se debe prestar un cuidado especial con los niños.
- No deje el cable de corriente o de señal en las zonas de tránsito.
 - Cualquier persona que pase podría tropezar y producir una descarga eléctrica, un incendio, dañar el producto o sufrir una herida.
- Instale el producto en un sitio limpio y seco.
 - El polvo o la humedad pueden producir una descarga eléctrica, un incendio o dañar el producto.
- Si nota que hay humo, o cualquier otro olor, u oye un ruido extraño, desconecte el cable de corriente y póngase en contacto con el servicio técnico.
 - Si sigue utilizando el producto sin tomar las medidas adecuadas, se podría producir una descarga eléctrica o un incendio.
- Si se cae el producto o la carcasa está rota, apáguelo y desenchufe el cable de corriente.
 - Si sigue utilizando el producto sin tomar las medidas adecuadas, se podría producir una descarga eléctrica o un incendio. Póngase en contacto con el servicio técnico.
- No deje que caiga ningún objeto sobre el producto y evite cualquier golpe. No arroje juguetes ni otros objetos a la pantalla del producto.
 - Puede ocasionar daños personales, problemas en el producto y dañar la pantalla.

- Al conectar un dispositivo externo, tenga cuidado de no tirar el producto ni permitir su caída.
 - Podría ocasionar lesiones y/o daños al producto.
- Al jugar con una consola conectada al sistema, manténgase a una distancia de cuatro veces el largo de la diagonal, desde la pantalla hasta el dispositivo.
 - Si el producto cayese debido a un cable corto, podría ocasionar lesiones y/o daños al producto.
- Si deja una imagen fija en la pantalla durante un período de tiempo prolongado, puede que la pantalla se dañe y la imagen se deteriore. Asegúrese de que su monitor tiene un salvapantallas. Este fenómeno también ocurre en productos de otros fabricantes, y es un caso que no está contemplado en la garantía.
- No instale este producto en una pared si podría ser expuesto a aceite o vapor de aceite.
 - Esto podría dañar el producto y provocar que se caiga.



PRECAUCIÓN

- Asegúrese de que el orificio de ventilación no está bloqueado. Instale el producto en un lugar que tenga una amplitud adecuada (a más de 100 mm de la pared).
 - Si instala el producto demasiado cerca de la pared, podría deformarse o producirse fuego como consecuencia del calor interior.
- No cubra el orificio de ventilación del producto con un paño o una cortina.
 - Podría deformarse el producto o producirse fuego como consecuencia del sobrecalentamiento del interior del producto.
- Instale el producto en un lugar plano y estable en el que no haya riesgo de que se caiga.
 - Si se cayera el producto, podría romperse o resultar usted herido.
- Instale el producto donde no haya interferencias electromagnéticas.
- Mantenga el producto lejos de los rayos directos del sol.
 - Se podría dañar el producto.
- Si instala el producto en un lugar que no cumpla con las condiciones sugeridas, tanto su aspecto como su durabilidad y la calidad de la imagen podrían verse seriamente afectados. Consulte a LG o a un instalador cualificado antes de proceder a la instalación. No se recomiendan lugares en los que abunde el polvo o la neblina de aceite, se utilicen sustancias químicas, se alcancen temperaturas extremas o donde el producto vaya a permanecer apagado durante períodos muy prolongados (aeropuertos o estaciones de tren). Si el producto se somete a estas condiciones, la garantía puede quedar invalidada.
- No instale el producto en una zona con poca ventilación (como un estante o un armario) ni en exteriores. Evite su colocación sobre cojines o alfombras.
- Asimismo, no lo instale en lugares con objetos que puedan calentarse, como equipos de iluminación.

Precauciones relativas al adaptador de CA y la alimentación eléctrica

ADVERTENCIA

- Si entra agua o una sustancia extraña en el producto (TV, monitor, cable de alimentación o adaptador de CA), desconecte el cable de alimentación inmediatamente y póngase en contacto con el centro de atención al cliente.
 - En caso contrario, se podría ocasionar un incendio o una descarga eléctrica debido al daño del producto.
- No toque el enchufe de alimentación ni el adaptador de CA con las manos húmedas. Si los polos del enchufe están húmedos o tienen polvo, límpielos y séquelos antes de utilizarlos.
 - De lo contrario, podría ocasionar un incendio o una descarga eléctrica.
- Asegúrese de insertar por completo el cable de alimentación en el adaptador de CA.
 - Si no está bien conectado, la mala conexión podría ocasionar un incendio o una descarga eléctrica.
- Asegúrese de utilizar cables de alimentación y adaptadores de CA suministrados o aprobados por LG Electronics, Inc.
 - El uso de productos no aprobados podría producir un incendio o una descarga eléctrica.
- Cuando desenchufe el cable de alimentación, siempre retírelo desde el enchufe. No doble el cable de alimentación con fuerza excesiva.
 - Se podría dañar el cable y producir una descarga eléctrica o un incendio.
- Tenga cuidado de no pisar ni colocar objetos pesados (electrodomésticos, tejidos, etc.) sobre el cable de alimentación o el adaptador de CA. Tenga cuidado de no dañar el cable de alimentación ni el adaptador de CA con objetos afilados.
 - Los cables de alimentación dañados podrían producir un incendio o una descarga eléctrica.
- No desmonte, repare ni modifique el cable de alimentación ni el adaptador de CA.
 - Esto podría provocar incendios o descargas eléctricas.
- Asegúrese de que conecta el cable a un enchufe con toma de tierra.
 - Podría electrocutarse o resultar herido.
- Emplee únicamente el voltaje nominal.
 - Podría electrocutarse o dañar el producto.
- En caso de tormenta o relámpagos, nunca toque el cable de alimentación ni el cable de señal ya que es muy peligroso.
 - Se puede producir una descarga eléctrica.
- No conecte varios cables de prolongación, aparatos eléctricos o radiadores eléctricos a un único enchufe. Utilice una regleta de corriente con toma de tierra diseñada para su uso exclusivo con un ordenador.
 - Se podría producir un incendio como consecuencia del sobrecalentamiento.

- No toque el enchufe de corriente con las manos húmedas. Además, si las clavijas del enchufe están húmedas o cubiertas de polvo, séquelas por completo o quíteles el polvo.
 - Podría electrocutarse como consecuencia del exceso de humedad.
- Si no va a utilizarlo durante mucho tiempo, desenchufe el cable de corriente del producto.
 - Si se acumula el polvo, puede producirse un incendio y el deterioro del aislante puede causar una fuga eléctrica, una descarga eléctrica o un incendio.
- Introduzca el cable de corriente por completo.
 - Si el cable de corriente no se introduce por completo, puede producirse un incendio.
- No introduzca un material conductor (como una varilla metálica) en un extremo del cable de corriente mientras el otro está conectado al terminal de la pared. Además, no toque el cable de corriente nada más enchufarlo en el terminal de la pared.
 - Podría electrocutarse.
- El acoplador del aparato se utiliza como dispositivo de desconexión.
- Asegúrese de que el dispositivo está instalado cerca de al toma de corriente a la que está conectado y que dicha toma es accesible.
- Mientras esta unidad esté conectada a la toma de corriente, seguirá conectada a una fuente de alimentación incluso si apaga la unidad con el interruptor.



PRECAUCIÓN

- Asegúrese de mantener la toma de corriente, el adaptador de CA y las clavijas del enchufe de alimentación limpios de polvo y otras sustancias.
 - Esto podría provocar un incendio.
- No desenchufe el cable de corriente mientras se utiliza el producto.
 - Una descarga eléctrica podría dañar el producto.
- Utilice sólo el cable de alimentación suministrado con el aparato. Si utiliza otro cable de alimentación, asegúrese de que esté certificado según las normas nacionales aplicables, si no ha sido obtenido del proveedor. Si el cable de alimentación es defectuoso, póngase en contacto con el fabricante o con el centro de asistencia técnica más cercano para solicitar su sustitución.

Precauciones para el traslado del producto

ADVERTENCIA

- Asegúrese de que el producto está apagado.
 - Podría electrocutarse o dañar el producto.
- Asegúrese de retirar todos los cables antes de mover el producto.
 - Podría electrocutarse o dañar el producto.
- Asegúrese de que el panel mira hacia delante y sujételo con ambas manos para moverlo. Si deja caer el producto, resultaría dañado y podría causar descargas eléctricas o fuego. Póngase en contacto con un servicio técnico para repararlo.
- Compruebe que el producto está apagado y que ha desconectado todos los cables. Debido a su tamaño, podrían ser necesarias 2 o más personas para transportar el aparato. No presione ni coloque objetos pesados en el panel frontal del aparato.

PRECAUCIÓN

- No golpee el producto mientras lo desplaza.
 - Podría electrocutarse o dañar el producto.
- No tire el embalaje del producto. Utilícelo cuando lo traslade.

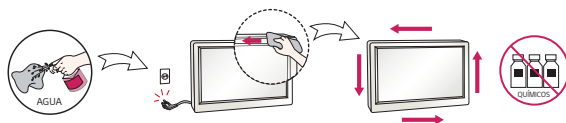
Precauciones durante la utilización del producto

ADVERTENCIA

- No desmonte, repare o modifique el producto por su cuenta.
 - Podría producirse un incendio o una descarga eléctrica.
 - Póngase en contacto con el servicio técnico para realizar cualquier verificación, calibrado o reparación.
- Si no presta atención a la pantalla durante un período de tiempo prolongado, desconéctela de la toma de la pared.
- Mantenga el producto lejos del agua.
 - Podría producirse un incendio o una descarga eléctrica.
- No golpee ni arañe la parte frontal o lateral de la pantalla con objetos metálicos.
 - Podría causar daños a la pantalla.
- Evite las altas temperaturas y humedad.

PRECAUCIÓN

- No coloque ni guarde sustancias inflamables cerca del producto.
 - Hay riesgo de explosión o incendio como consecuencia del uso descuidado de sustancias inflamables.
- Al limpiar el producto, desenchufe el cable de alimentación y frótele suavemente con un paño suave para evitar arañarlo. No lo limpie con un paño mojado ni pulverice agua ni ningún otro líquido directamente sobre el producto. Podría causar descargas eléctricas. (No utilice productos químicos como el benceno, disolventes de pintura o alcohol.)
- Descanse cada cierto tiempo para proteger los ojos.
- Mantenga el producto limpio en todo momento.
- Adopte una postura cómoda y natural cuando trabaje con un producto para relajar los músculos.
- Descanse cada cierto tiempo cuando trabaje prolongadamente con un producto.
- No presione con fuerza en el panel con la mano o con un objeto afilado, como una uña, un lápiz o un bolígrafo, ni haga rayas sobre él.
- Manténgase a una distancia adecuada del producto.
 - Su visión podría resultar afectada si mira el producto desde muy cerca.
- Consulte el Manual del usuario para configurar la resolución y el reloj adecuados.
 - Su visión podría resultar afectada.
- Utilice únicamente un detergente autorizado para limpiar el producto. (No utilice benceno, disolvente o alcohol.)
 - Se podría deformar el producto.
- El aparato no debe quedar expuesto a goteras o salpicaduras. Tampoco deberá colocar encima objetos con contenido líquido, como floreros, copas, etc. (por ejemplo, en estanterías situadas por encima de la unidad).
- No exponga las baterías a temperaturas muy elevadas y manténgalas alejadas de la luz solar directa, el fuego y emisores de calor eléctricos. Por ejemplo, deberá mantenerlas alejadas de la luz directa del sol, chimeneas y radiadores o calefactores eléctricos.
- NO coloque baterías no recargables en el dispositivo mientras se esté cargando.
- La utilización de altavoces o auriculares durante períodos prolongados puede provocar lesiones auditivas.
- Pulverice agua sobre un paño suave de 2 a 4 veces y úselo para limpiar el chasis frontal; frote sólo en una dirección. Demasiada humedad podría causar la aparición de manchas.



- No utilice productos de alto voltaje alrededor del monitor. (p. ej. un mata mosquitos eléctrico)
 - El monitor puede no funcionar correctamente a causa de una descarga eléctrica.

Montaje en pared

- No instale el producto usted solo. Contacte con el servicio técnico cualificado del Fabricante. Podría resultar herido.

LICENCIAS

Las licencias admitidas pueden diferir según el modelo. Para obtener más información acerca de las licencias, visite www.lg.com.



Los términos HDMI y HDMI High-Definition Multimedia Interface, y el Logotipo HDMI son marcas comerciales o marcas registradas de HDMI Licensing Administrator, Inc. en los Estados Unidos y en otros países.

Fabricado con la licencia de Dolby Laboratories. Dolby, Dolby Vision, Dolby Audio, Dolby Atmos y el símbolo de la doble D son marcas comerciales de Dolby Laboratories.

Para informarse sobre las patentes DTS, visite <http://patents.dts.com>. Fabricado bajo licencia de DTS Licensing Limited. DTS, el símbolo y DTS junto con el símbolo, así como DTS 2.0 Channel, DTS 2.0+Digital Out, DTS-HD y DTS Virtual:X son marcas comerciales registradas o marcas comerciales de DTS, Inc. en Estados Unidos u otros países. © DTS, Inc. Reservados todos los derechos.



MONTAJE Y PREPARACIÓN

⚠ PRECAUCIÓN

- Use siempre componentes originales para garantizar su seguridad y un rendimiento óptimo del producto.
- La garantía del producto no cubre los daños o lesiones causados por el uso de elementos falsificados.

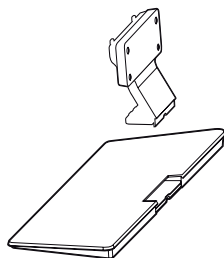
! NOTA

- Los accesorios proporcionados con el producto pueden variar en función del modelo o la región.
- Las especificaciones del producto o el contenido de este manual se pueden modificar sin previo aviso debido a la actualización de las funciones del producto.
- Software y manual de SuperSign
 - Descarga desde el sitio Web de LG Electronics.
 - Visite el sitio Web de LG Electronics (<http://partner.lge.com>) y descargue la última versión del software para su modelo.
- La garantía no cubre los daños causados por el uso del producto en entornos con demasiado polvo.

Accesorios opcionales

Los accesorios opcionales están sujetos a cambios sin previo aviso para la mejora del rendimiento del producto; además, podrán añadirse nuevos accesorios. Las ilustraciones que aparecen en este manual pueden ser diferentes con respecto al producto y los accesorios reales.

Kit de soporte



Soporte

ST-322T	32SM5*
ST-432T	43SH7E, 43SM5*
ST-492T	49SH7E, 49SM5* 55SH7E, 55SM5*

Separadores del soporte

32SM5*	-
43SH7E	2 EA
43SM5*	
49SH7E	
49SM5*	
55SH7E	
55SM5*	

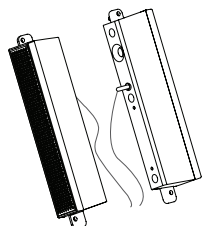
Tornillos

4,0 mm de diámetro x 0,7 mm de paso

Modelo	Longitud (incluida una arandela de presión)	Cantidad
32SM5*	10 mm	6 EA
43SH7E	14 mm	8 EA
43SM5*		
49SH7E		
49SM5*		
55SH7E		
55SM5*		

Kit de altavoces

(Solo para el modelo **SM5E)



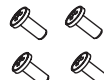
Altavoces
SP-5000



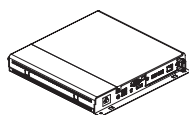
**Organizadores de cables/
Sujetacables**



Tornillos
4,0 mm de diámetro x 0,7 mm de paso x 8 mm de longitud (incluida una arandela de presión)



Tornillos
4,0 mm de diámetro x 1,6 mm de paso x 10 mm de longitud

Kit de reproductor multimedia

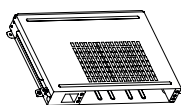
Reproductor multimedia
MP500/ MP700



Tornillos
3,0 mm de diámetro x 0,5 mm de paso x 6 mm de longitud



CD (manual de usuario) y tarjeta

Kit de OPS

KT-OPSA



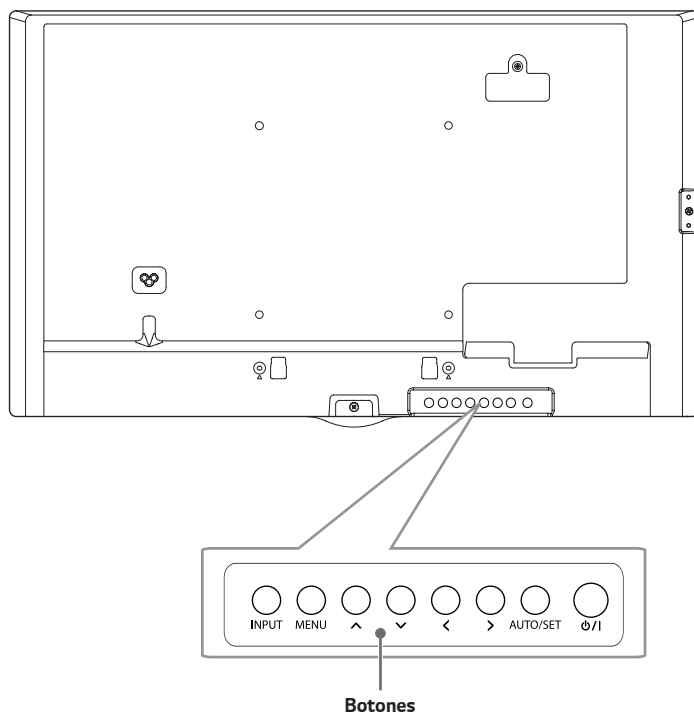
Tornillos
3,0 mm de diámetro x 0,5 mm de paso x 8 mm de longitud

! NOTA

- Es posible que el organizador de cables y el sujetacables no estén disponibles en algunas zonas o para determinados modelos.
- Hay disponibles accesorios opcionales para algunos modelos. Si fueran necesarios, deberá adquirirlos por separado.
- Antes de conectar el kit de OPS o el reproductor multimedia, conecte el cable al puerto.

Componentes y Botones

La imagen puede variar en función del modelo.

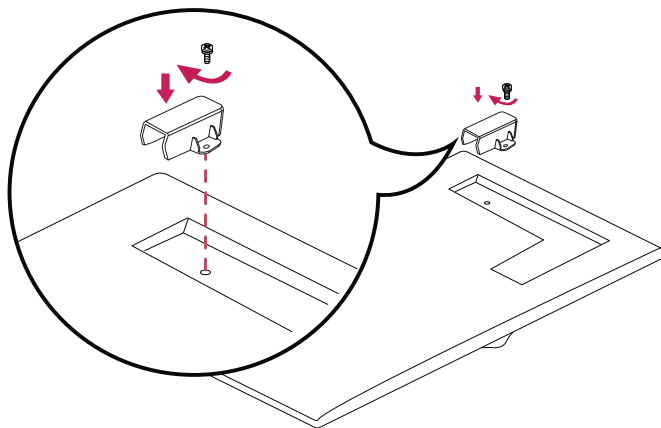


- **INPUT** : Permite cambiar la fuente de entrada.
- **MENU** : Permite el acceso a los menús principales o guarda la información que introduzca y sale de los menús.
- **^ v** : Permiten desplazarse hacia arriba y abajo.
- **< >** : Se mueve a la izquierda y a la derecha.
- **AUTO/SET** : Permite mostrar la señal y el modo actuales y seleccionar menús.
- **⏻/⏿** : Permite encender y apagar el aparato.

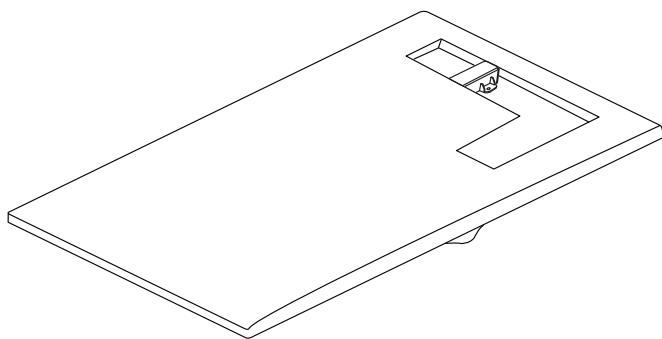
Montaje de la tapa de la tarjeta de memoria

Monte la tapa con un tornillo como se muestra en la ilustración para evitar el robo de la memoria USB.

1



2

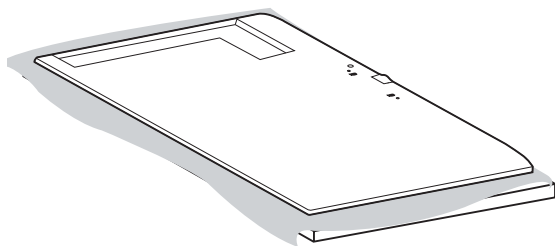


Conexión del soporte

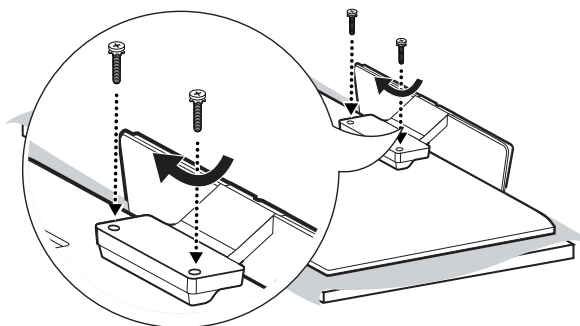
- Solo para algunos modelos.
- La imagen puede variar en función del modelo.

32SM5*

1

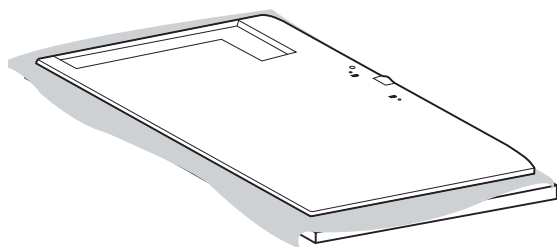


2

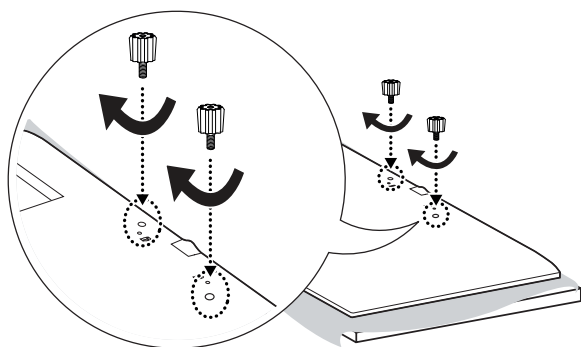


43/49/55SH7E, 43/49/55SM5*

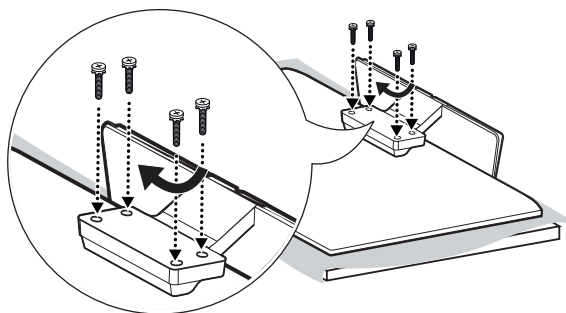
1



2



3

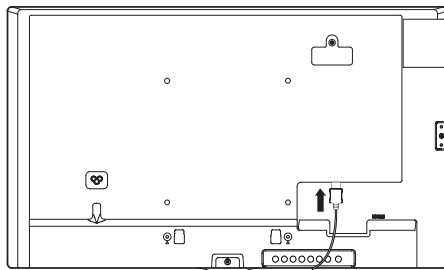


Conexión de los altavoces

- Solo para algunos modelos.
- La imagen puede variar en función del modelo.

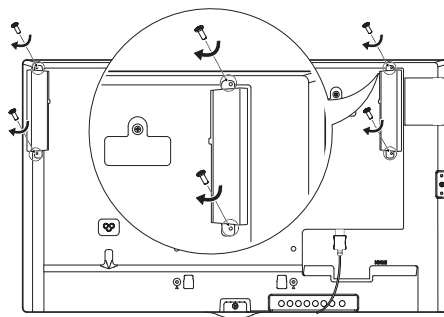
32SM5E

- 1 Conecte un cable de señal de entrada antes de instalar los altavoces.

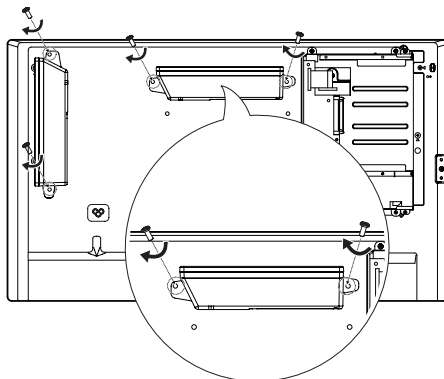


- 2 Monte el altavoz por medio de los tornillos, tal y como se muestra a continuación. Asegúrese de desconectar el cable de alimentación antes de realizar ninguna conexión.

Instalación básica

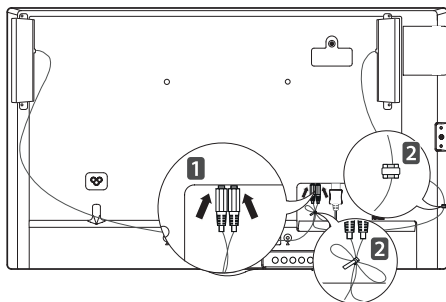


Instalación con OPS conectado

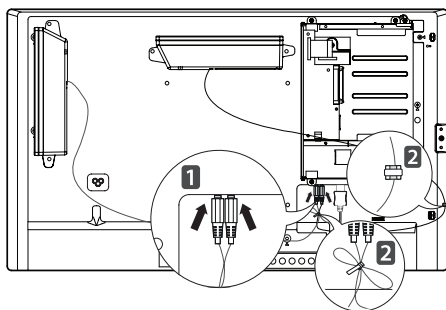


- 3 Conecte los terminales de los altavoces respetando la polaridad correcta. Utilice organizadores de cables y sujetacables para organizar los cables de los altavoces.

Instalación básica

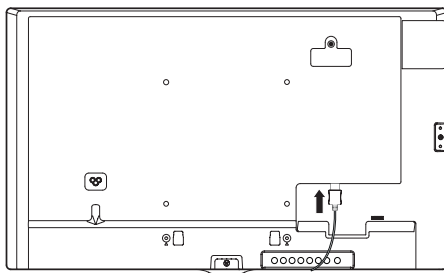


Instalación con OPS conectado

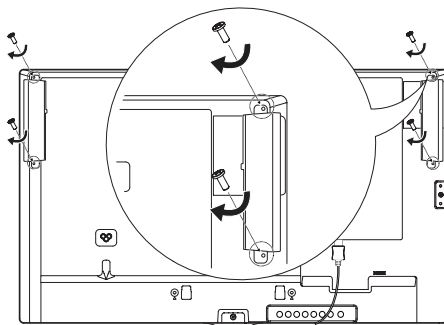


43/49/55SM5E

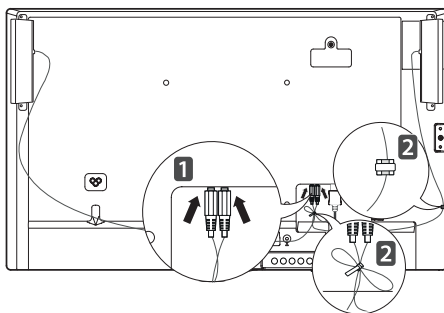
- 1 Conecte un cable de señal de entrada antes de instalar los altavoces.



- 2 Monte el altavoz por medio los tornillos, tal y como se muestra a continuación. Asegúrese de desconectar el cable de alimentación antes de realizar ninguna conexión.



- 3 Conecte los terminales de los altavoces respetando la polaridad correcta. Utilice organizadores de cables y sujetacables para organizar los cables de los altavoces.

**! NOTA**

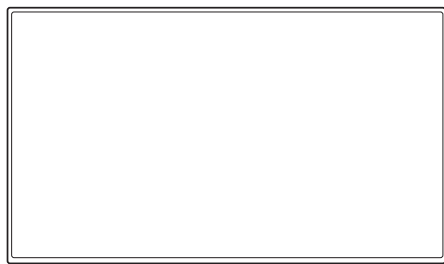
- Apague el dispositivo antes de extraer el cable. Si se conecta o se extrae el cable del altavoz mientras el dispositivo está encendido, es posible que no se emita ningún sonido.

Conexión del sensor de IR

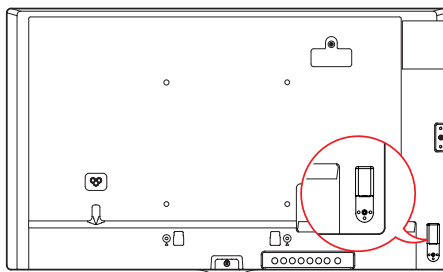
Al conectar el cable al producto, se activa la función de recepción de señales del mando a distancia. Gire el sensor de IR en función de la orientación de la pantalla (horizontal o vertical).

- La imagen puede variar en función del modelo.

Instalación básica

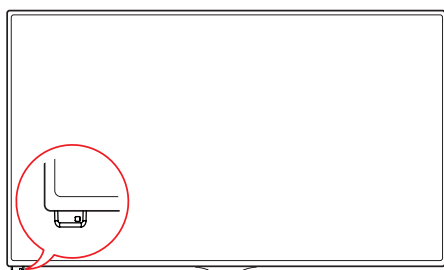


[Frontal]

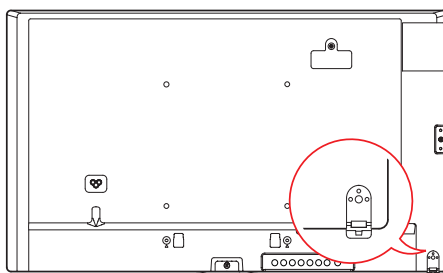


[Parte trasera]

Escena de paisaje

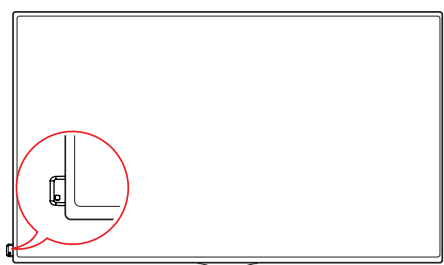


[Frontal]

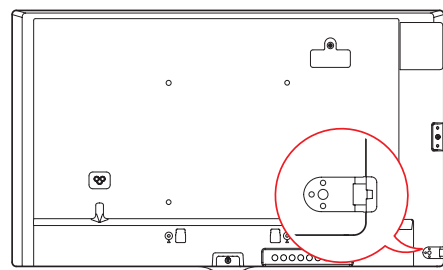


[Parte trasera]

Escena de retrato



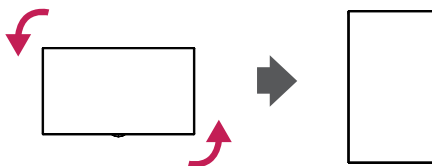
[Frontal]



[Parte trasera]

Escena de retrato

Cuando instale el monitor en posición vertical, gírelo 90 grados en el sentido de las agujas del reloj (de frente a la pantalla).



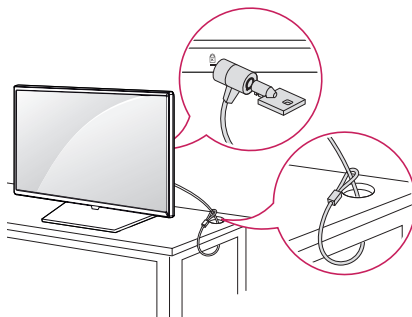
Uso de un cable de anclaje Kensington

(Esta función no está disponible en todos los modelos.)

El conector del sistema de seguridad Kensington se encuentra en la parte posterior del monitor.

Para obtener más información sobre la instalación y uso de este sistema, consulte el manual que se incluye con el sistema de seguridad Kensington o visite <http://www.kensington.com>.

Utilice el cable del sistema de seguridad Kensington para conectar el monitor a una mesa.



! NOTA

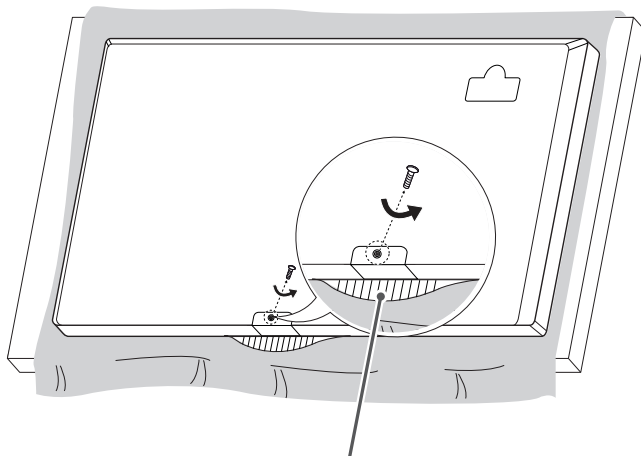
- El sistema de seguridad Kensington es opcional. Puede obtener accesorios adicionales en la mayoría de tiendas de electrónica.
- La ilustración muestra un ejemplo general de instalación y puede diferir del producto real.

Colocación y extracción del soporte del logotipo de LG

- Solo para algunos modelos.
- La imagen puede variar en función del modelo.

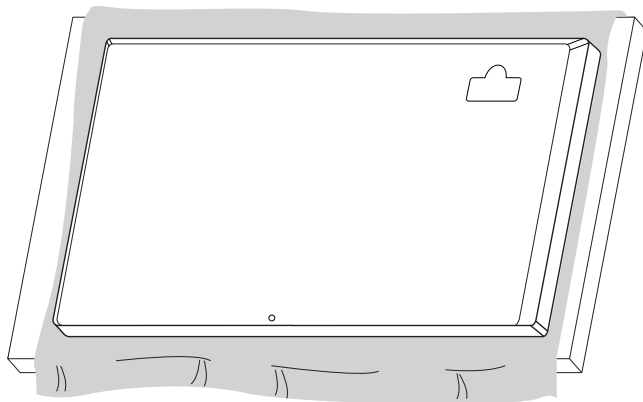
Extracción del soporte del logotipo de LG

- 1 Extienda un paño limpio en el suelo y coloque el monitor sobre él con la pantalla hacia abajo. Con la ayuda de un destornillador, quite el tornillo que fija el soporte del logotipo de LG a la parte trasera inferior del monitor.



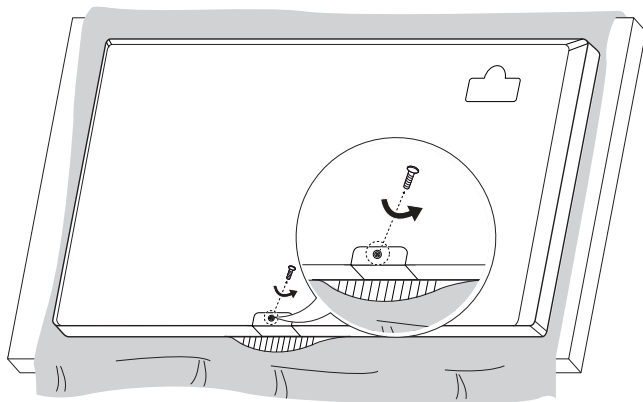
Soporte del logotipo de LG

- 2 Tras quitar el tornillo, retire el soporte del logotipo de LG. Para volver a colocar el soporte del logotipo de LG, repita el procedimiento en orden inverso.

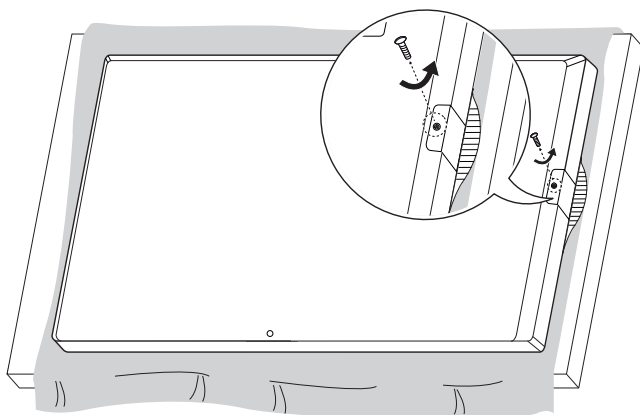


Colocación del soporte del logotipo de LG en el lado derecho

- 1 Extienda un paño limpio en el suelo y coloque el monitor sobre él con la pantalla hacia abajo. Con la ayuda de un destornillador, quite el tornillo que fija el soporte del logotipo de LG a la parte trasera inferior del monitor.

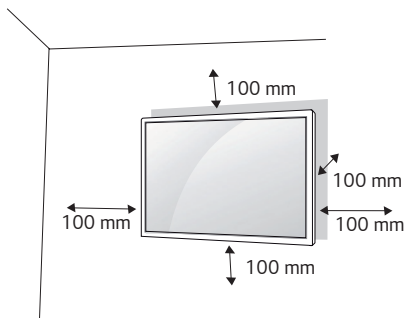


- 2 Tras quitar el tornillo, retire el soporte del logotipo de LG. Fije el soporte del logotipo de LG con un tornillo, alineándolo con el orificio de la parte derecha.



Montaje en una pared

Instale el monitor a una distancia mínima de 100 mm de la pared y deje unos 100 mm de espacio a cada lado del monitor para permitir una ventilación adecuada. Puede obtener instrucciones de instalación detalladas en cualquier tienda minorista. Consulte el manual para instalar un soporte de montaje en pared con inclinación.

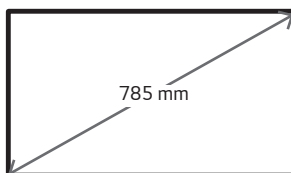


Si instala el monitor en una pared, fije un soporte de montaje en pared (pieza opcional) a la parte trasera del monitor. Asegúrese de que el soporte de montaje en pared esté bien fijado al monitor y a la pared.

- 1 Utilice solo tornillos y soportes de montaje en pared conformes a los estándares VESA.
- 2 Si los tornillos superan la longitud estándar, el monitor podría sufrir daños internos.
- 3 Si se usan tornillos que no cumplan el estándar VESA, el monitor podría sufrir daños o caerse. LG Electronics no se hace responsable de ningún accidente provocado por no haber usado tornillos estándar.
- 4 Utilice el estándar VESA como se indica a continuación.

- 785 mm y superior

* Tornillos de fijación: 6,0 mm de diámetro x 1,0 mm de paso x 12 mm de longitud



 **PRECAUCIÓN**

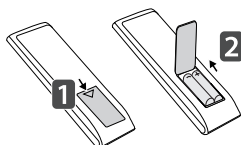
- Desenchufe el cable de alimentación antes de mover o instalar el monitor para evitar que se produzcan descargas eléctricas.
- Si instala el monitor en un techo o una pared inclinada, puede caerse y producir lesiones físicas. Utilice un soporte de montaje en pared autorizado por LG y póngase en contacto con su distribuidor local o con el personal cualificado para que le ayuden con la instalación.
- No apriete los tornillos en exceso, ya que esto podría ocasionar daños en el monitor y anular la garantía.
- Utilice solo tornillos y soportes de montaje en pared que cumplan el estándar VESA. La garantía no cubre los daños y desperfectos provocados por el mal uso o la utilización de accesorios inadecuados.

 **NOTA**

- El kit de montaje en pared incluye un manual de instalación y las piezas necesarias.
- El soporte de montaje en pared es opcional. Puede solicitar accesorios adicionales a su distribuidor local.
- La longitud de los tornillos puede variar según el soporte de montaje en pared. Asegúrese de emplear la longitud adecuada.
- Para obtener más información, consulte las instrucciones incluidas con el soporte de montaje en pared.

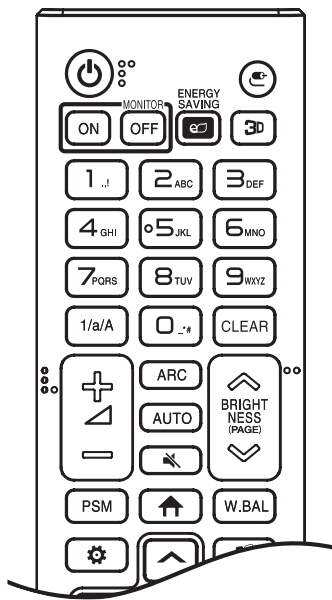
MANDO A DISTANCIA

Las descripciones que aparecen en este manual se basan en los botones del mando a distancia. Lea este manual con detenimiento para utilizar el monitor correctamente. Para instalar las pilas, abra la tapa del compartimento, sustitúyalas por otras (AAA de 1,5 Vcc) haciendo coincidir los polos \oplus y \ominus de acuerdo con las etiquetas del interior del compartimento y vuelva a colocar la tapa. Para quitar las pilas, realice el proceso de instalación en orden inverso. Las ilustraciones pueden diferir de los accesorios reales.



⚠ PRECAUCIÓN

- No mezcle pilas antiguas y nuevas, ya que esto podría dañar el mando a distancia.
- Asegúrese de apuntar con el mando a distancia hacia el sensor correspondiente del monitor.
- Algunas funciones del mando a distancia pueden no ser compatibles con ciertos modelos.



⏻ (ENCENDIDO/APAGADO) Enciende y apaga el monitor.

MONITOR ON Enciende el monitor.

MONITOR OFF Apaga el monitor.

ENERGY SAVING Permite ajustar la luminosidad de la imagen para reducir el consumo de energía.

⏪ (ENTRADA) Permite seleccionar el modo de entrada.

3D Permite ver vídeos en 3D.

1/a/A Permite alternar entre caracteres numéricos y alfabéticos.

Botones numéricos y alfabéticos Permite introducir caracteres numéricos o alfabéticos en función de la configuración.

CLEAR Permite eliminar los caracteres numéricos o alfabéticos introducidos.

⏮ Botón de volumen arriba/abajo Ajusta el volumen.

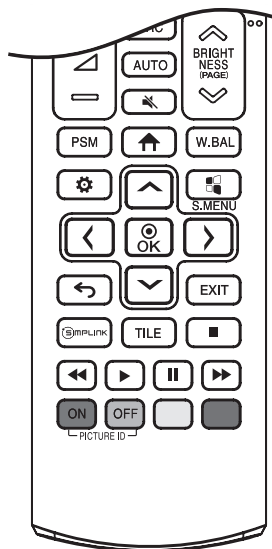
ARC Permite seleccionar el formato.

AUTO Ajusta automáticamente la posición de la imagen y minimiza su inestabilidad (disponible solo para entrada RGB).

🔇 (SILENCIO) Permite silenciar el sonido completamente.

BRIGHTNESS Ajusta la luminosidad de la pantalla.

PAGE La función no es compatible con este modelo.



PSM Permite seleccionar el modo de imagen.

↑ (CASA) Activa el Iniciador.

W.BAL Accede al menú de balance de blancos.

⚙️ (CONFIGURACIÓN) Permite el acceso a los menús principales o guarda la información que introduzca y sale de los menús.

⌂ S.MENU Botón de menú SuperSign.

Botones de navegación Permiten desplazarse por los menús y las opciones.

⊙ OK Permite seleccionar menús y opciones, y confirmar las entradas.

↶ (ATRÁS) Permite al usuario retroceder un paso en sus acciones de interacción.

EXIT Permite salir de todas las aplicaciones y tareas OSD.

🔗 SIMPLINK Permite controlar distintos dispositivos multimedia para que disfrute de sus archivos multimedia mediante el menú Simplink del mando a distancia.

TILE Selecciona el modo de TILE.

PICTURE ID ON/OFF Cuando el número de identificación de imagen coincide con el número de identificación de equipo, puede controlar qué monitor desea en el formato de la función de pantalla múltiple.

Botones de control del menú USB Permiten controlar la reproducción de medios.

CONEXIONES

Puede conectar varios dispositivos externos a su monitor. Cambie el modo de entrada y seleccione el dispositivo externo al que desea conectarse. Para obtener más información acerca de los conectores de dispositivos externos, consulte el manual proporcionado con cada dispositivo.

Conexión a un PC

No se suministran algunos de los cables.

Este monitor admite la función Plug and Play*.

* Plug and Play es una función que permite que un PC pueda reconocer los dispositivos que conecta el usuario al encender el PC sin necesidad de configurar el dispositivo ni de que el usuario intervenga.

Conexión de dispositivos externos

Conecte un receptor HD, un reproductor de DVD o un vídeo al monitor y seleccione el modo de entrada correspondiente.

No se suministran algunos de los cables. Para obtener la mejor calidad de imagen y sonido, se recomienda conectar los dispositivos externos al monitor por medio de cables HDMI.

NOTA

- Para obtener la mejor calidad de imagen, se recomienda el uso de un monitor con conexión HDMI.
- Para cumplir con las especificaciones del producto, utilice un cable de interfaz protegido con núcleo de ferrita, como los cables D-Sub de 15 patillas y DVI-D/HDMI.
- Si enciende el monitor cuando está frío, es posible que la pantalla parpadee. Esto es normal.
- Es posible que aparezcan algunos puntos rojos, verdes o azules en la pantalla. Esto es normal.
- Utilice un cable HDMI®/™ de alta velocidad.
- Utilice un cable certificado con el logotipo HDMI. Si no utiliza un cable HDMI certificado, es posible que la pantalla no se muestre o que se produzca un error de conexión.
- Tipos de cable HDMI recomendados
 - Cable HDMI®/™ de alta velocidad
 - Cable HDMI®/™ de alta velocidad con Ethernet
- Si no oye ningún sonido en el modo HDMI, compruebe la configuración de su PC. Algunos PC requieren un cambio manual de la salida de audio predeterminada a HDMI.
- Si desea utilizar el modo HDMI-PC, debe configurar la PC/DTV en modo PC.
- Si utiliza el modo HDMI-PC, puede experimentar problemas de compatibilidad.
- Asegúrese de que el cable de alimentación está desconectado.
- Si conecta una consola de juegos al monitor, emplee el cable proporcionado con el dispositivo en cuestión.
- Se recomienda utilizar los altavoces que se suministran como accesorios opcionales.
- Los cables High Speed HDMI®/™ transportan una señal HD de 1080 progresivo o superior.
- ETHERNET solo es compatible con 100 BASE-T.

PRECAUCIÓN

- Conecte el cable de entrada de señal y asegúrelo girando los tornillos hacia la derecha.
- No presione la pantalla con los dedos durante mucho tiempo porque se podría producir una distorsión temporal en la pantalla.
- Procure que no se muestren imágenes estáticas en la pantalla durante un periodo de tiempo prolongado para evitar que se produzcan imágenes "quemadas". Utilice un salvapantallas si es posible.
- La presencia de un dispositivo de comunicación inalámbrica cerca del monitor puede afectar a la calidad de la imagen.

Uso de la lista de entradas

🏠 (CASA) → 

- HDMI1 → HDMI2 → HDMI3/OPS/DVI-D → DISPLAYPORT

SOLUCIÓN DE PROBLEMAS

No se muestra ninguna imagen.

Problema	Solución
¿Está conectado el cable de alimentación del producto?	<ul style="list-style-type: none"> • Compruebe que el cable de alimentación esté bien conectado a la toma.
¿Aparece el mensaje "Invalid Format" (Formato no válido)?	<ul style="list-style-type: none"> • La señal del PC (tarjeta gráfica) está fuera del rango de frecuencias verticales u horizontales del producto. Ajuste el rango de frecuencias según las especificaciones de este manual.
¿Aparece el mensaje "No Signal" (Sin señal)?	<ul style="list-style-type: none"> • El cable de señal entre el PC y el producto no está conectado. Compruebe el cable de señal. • Acceda al menú de entrada para verificar la señal de entrada.

Al conectar el producto, se muestra el mensaje "Unknown Product" (Producto desconocido).

Problema	Solución
¿Ha instalado el controlador?	<ul style="list-style-type: none"> • Consulte el manual de usuario de la tarjeta gráfica para averiguar si se admite la función Plug and Play.

La imagen de la pantalla puede tener un aspecto extraño.

Problema	Solución
¿Es la posición de la pantalla incorrecta?	<ul style="list-style-type: none"> • Compruebe si el producto admite la frecuencia y la resolución de la tarjeta gráfica. Si la frecuencia está fuera del rango, establezca la resolución recomendada en [Panel de control] → [Pantalla] → menú [Configuración]. (La configuración puede variar en función del sistema operativo.)
La pantalla no se muestra de forma normal.	<ul style="list-style-type: none"> • La señal de entrada correcta no está conectada al puerto de señal. Conecte el cable de señal que coincide con la señal de entrada de fuente.

Hay imagen marcada en el producto.

Problema	Solución
Estas imágenes aparecen al apagar el producto.	<ul style="list-style-type: none"> • Si visualiza una imagen fija durante un tiempo prolongado, se podrían dañar los píxeles en poco tiempo. Utilice la función de salvapantallas. • Si se muestra en pantalla una imagen oscura después de otra con mucho contraste (blanco o gris y negro), podría provocar marcado de imágenes. Esto es normal en las pantallas LCD.

No funciona el audio.

Problema	Solución
¿No se produce sonido?	<ul style="list-style-type: none"> • Compruebe que el cable de audio esté conectado correctamente. • Ajuste el nivel de volumen. • Compruebe que el sonido esté configurado correctamente.
El sonido es demasiado sordo.	<ul style="list-style-type: none"> • Seleccione la configuración de eualización de sonido adecuada.
El sonido es demasiado bajo.	<ul style="list-style-type: none"> • Ajuste el nivel de volumen.

El color de la pantalla no es normal.

Problema	Solución
La pantalla tiene una resolución de color baja (16 colores).	<ul style="list-style-type: none"> • Ajuste el número de colores en más de 24 bits (color real). En Windows, seleccione [Panel de control] → [Pantalla] → [Configuración] → [Tabla de colores]. (La configuración puede variar en función del sistema operativo.)
La pantalla presenta un color inestable o es monocromática.	<ul style="list-style-type: none"> • Compruebe el estado de la conexión del cable de señal. O bien, vuelva a introducir la tarjeta de vídeo del PC.
¿Aparecen puntos negros en la pantalla?	<ul style="list-style-type: none"> • En la pantalla pueden aparecer varios píxeles (de color rojo, azul, verde, blanco o negro), lo que puede deberse a las características únicas del panel LCD. Esto no se trata de una anomalía de la pantalla LCD.

El funcionamiento no es el correcto.

Problema	Solución
La alimentación se apaga de forma repentina.	<ul style="list-style-type: none"> • ¿Ha configurado el Temporizadores? • Compruebe los ajustes de control de alimentación. Se ha interrumpido la alimentación.

! PRECAUCIÓN

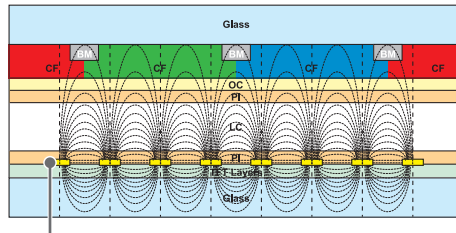
- El marcado de imágenes no se produce cuando se usan imágenes en cambio constante, pero puede suceder cuando se usa una imagen fija durante un periodo de tiempo prolongado. Por lo tanto, es recomendable que utilice las siguientes instrucciones para reducir las posibilidades de que se produzca el marcado de imágenes al utilizar una imagen fija. Es recomendable que cambie la pantalla al menos una vez cada 12 horas; si se hace con más frecuencia, las posibilidades de evitar el marcado de imágenes son mayores.

Condiciones de funcionamiento recomendadas

- 1 Cambie el color del fondo y los caracteres con el mismo intervalo de tiempo.

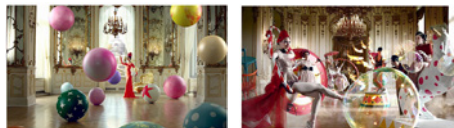


Al cambiar de color, el uso de colores complementarios ayuda a evitar el marcado de imágenes.



Capa de píxeles ITO o MoTi

- 2 Cambie la imagen con el mismo intervalo de tiempo.



Antes de cambiar la imagen, asegúrese de que los caracteres y las imágenes permanecen en la misma ubicación después del cambio.

¿Qué es el marcado de imágenes?

Si el panel LCD reproduce una imagen estática durante un periodo de tiempo prolongado, puede provocar una diferencia de voltaje entre los electrodos que hacen funcionar los cristales líquidos. Cuando la diferencia de voltaje entre los electrodos se acumula con el paso del tiempo, los cristales líquidos tienden a permanecer alineados en una dirección. Durante este proceso, permanece visible una imagen mostrada anteriormente. Este fenómeno se conoce como "marcado de imágenes".

ESPECIFICACIONES DEL PRODUCTO

Las especificaciones del producto que se indican a continuación pueden cambiar sin previo aviso debido a una actualización de las funciones del producto.

"~" se refiere a la corriente alterna (CA) y "⎓" se refiere a la corriente continua (CC).

Pantalla LCD	Tipo de pantalla	TFT (Thin Film Transistor, transistor de película fina) Pantalla de cristal líquido (LCD)
Señal de vídeo	Resolución máxima	3840 x 2160 a 30 Hz (HDMI1, HDMI2, HDMI3, DP) 1920 x 1080 a 60 Hz (DVI-D, OPS) - Esto puede no admitirse en algunos SO o con determinados tipos de tarjeta gráfica.
	Resolución recomendada	1920 x 1080 @ 60 Hz - Esto puede no admitirse en algunos SO o con determinados tipos de tarjeta gráfica.
	Frecuencia horizontal	HDMI/ DVI-D/ DisplayPort: De 30 kHz a 83 kHz
	Frecuencia vertical	DVI-D / OPS: 56 a 60 Hz HDMI / DP: De 30, 56 Hz a 60Hz
	Sincronización	Sincronización independiente y digital
Conector de entrada/ Salida	**SH7E/ **SM5KE	AUDIO IN/OUT, HDMI1, HDMI2, HDMI3, IR & LIGHT SENSOR, DVI-D IN, DP IN/OUT, LAN, USB 3.0 IN, RS-232 IN/OUT
	**SM5E	SPEAKER OUT, AUDIO IN/OUT, HDMI1, HDMI2, HDMI3, IR & LIGHT SENSOR, DVI-D IN, DP IN/OUT, LAN, USB 3.0 IN, RS-232 IN/OUT
Batería integrada		Aplicada
Ambientales condiciones	Temperatura de funcionamiento	De 0 °C a 40 °C
	Humedad de funcionamiento	De 10 % a 80 %
	Temperatura de almacenamiento	De -20 °C a 60 °C
	Humedad de almacenamiento	De 5 % a 85 %

* Cable DP: utilice un cable DP con certificación del estándar DP 1.1a (SST) o superior.

* Aplicable únicamente a modelos compatibles con altavoces.

Audio	Salida de audio RMS	10 W + 10 W (Derecha + Izquierda)
	Sensibilidad de entrada	0,7 Vrms
	Impedancia de los altavoces	6 Ω

43SH7E

Pantalla LCD	Paso de píxeles	0,4902 mm (H) x 0,4902 mm (V)
Fuentes de alimentación	Potencia nominal	AC 100-240 V ~ 50/60 Hz 1,3 A
	Consumo de energía	Modo encendido: 95 W (Tip.) Modo de suspensión: ≤ 0,5 W Modo de espera: ≤ 0,5 W
Dimensiones (ancho x alto x profundidad) / Peso	Cabezal	969,6 mm x 563,9 mm x 54 mm / 10,5 kg
	Cabezal + Soporte	969,6 mm x 622,2 mm x 193 mm / 13 kg

49SH7E

Pantalla LCD	Paso de píxeles	0,55926 mm (H) x 0,55926 mm (V)
Fuentes de alimentación	Potencia nominal	AC 100-240 V ~ 50/60 Hz 1,4 A
	Consumo de energía	Modo encendido: 110 W (Tip.) Modo de suspensión: ≤ 0,5 W Modo de espera: ≤ 0,5 W
Dimensiones (ancho x alto x profundidad) / Peso	Cabezal	1102,2 mm x 638,5 mm x 54 mm / 14,3 kg
	Cabezal + Soporte	1102,2 mm x 696,8 mm x 219,6 mm / 17,6 kg

55SH7E

Pantalla LCD	Paso de píxeles	0,630 mm (H) x 0,630 mm (V)
Fuentes de alimentación	Potencia nominal	AC 100-240 V ~ 50/60 Hz 1,5 A
	Consumo de energía	Modo encendido: 130 W (Tip.) Modo de suspensión: ≤ 0,5 W Modo de espera: ≤ 0,5 W
Dimensiones (ancho x alto x profundidad) / Peso	Cabezal	1238 mm x 714,9 mm x 54 mm / 17,5 kg
	Cabezal + Soporte	1238 mm x 773,4 mm x 219,6 mm / 20,8 kg

32SM5E

Pantalla LCD	Paso de píxeles	0,36375 mm (H) x 0,36375 mm (V)
Fuentes de alimentación	Potencia nominal	AC 100-240 V ~ 50/60 Hz 0,8 A
	Consumo de energía	Modo encendido: 60 W (Tip.) Modo de suspensión: ≤ 0,5 W Modo de apagado: ≤ 0,5 W
Dimensiones (ancho x alto x profundidad) / Peso	Cabezal	729,4 mm x 428,9 mm x 55,5 mm / 5,2 kg
	Cabezal + Soporte	729,4 mm x 481 mm x 154,2 mm / 6 kg
	Cabezal + Altavoz	729,4 mm x 428,9 mm x 95,7 mm / 5,7 kg
	Cabezal + Altavoz + Soporte	729,4 mm x 481 mm x 154,2 mm / 6,5 kg

43SM5E

Pantalla LCD	Paso de píxeles	0,4902 mm (H) x 0,4902 mm (V)
Fuentes de alimentación	Potencia nominal	AC 100-240 V ~ 50/60 Hz 0,9 A
	Consumo de energía	Modo encendido: 75 W (Tip.) Modo de suspensión: ≤ 0,5 W Modo de apagado: ≤ 0,5 W
Dimensiones (ancho x alto x profundidad) / Peso	Cabezal	969,6 mm x 563,9 mm x 38,6 mm / 9,8 kg
	Cabezal + Soporte	969,6 mm x 622,2 mm x 193 mm / 12,3 kg
	Cabezal + Altavoz	969,6 mm x 563,9 mm x 67,9 mm / 10,3 kg
	Cabezal + Altavoz + Soporte	969,6 mm x 622,2 mm x 193 mm / 12,8 kg

49SM5E

Pantalla LCD	Paso de píxeles	0,55926 mm (H) x 0,55926 mm (V)
Fuentes de alimentación	Potencia nominal	AC 100-240 V ~ 50/60 Hz 1,0 A
	Consumo de energía	Modo encendido: 85 W (Tip.) Modo de suspensión: ≤ 0,5 W Modo de apagado: ≤ 0,5 W
Dimensiones (ancho x alto x profundidad) / Peso	Cabezal	1102,2 mm x 638,5 mm x 38,6 mm / 14,1 kg
	Cabezal + Soporte	1102,2 mm x 696,8 mm x 219,6 mm / 17,4 kg
	Cabezal + Altavoz	1102,2 mm x 638,5 mm x 67,9 mm / 14,6 kg
	Cabezal + Altavoz + Soporte	1102,2 mm x 696,8 mm x 219,6 mm / 17,9 kg

55SM5E

Pantalla LCD	Paso de píxeles	0,630 mm (H) x 0,630 mm (V)
Fuentes de alimentación	Potencia nominal	AC 100-240 V ~ 50/60 Hz 1,1 A
	Consumo de energía	Modo encendido: 100 W (Tip.) Modo de suspensión: ≤ 0,5 W Modo de apagado: ≤ 0,5 W
Dimensiones (ancho x alto x profundidad) / Peso	Cabezal	1238 mm x 714,9 mm x 38,6 mm / 17,3 kg
	Cabezal + Soporte	1238 mm x 773,4 mm x 219,6 mm / 20,6 kg
	Cabezal + Altavoz	1238 mm x 714,9 mm x 67,9 mm / 17,8 kg
	Cabezal + Altavoz + Soporte	1238 mm x 773,4 mm x 219,6 mm / 21,1 kg

32SM5KE

Pantalla LCD	Paso de píxeles	0,36375 mm (H) x 0,36375 mm (V)
Fuentes de alimentación	Potencia nominal	AC 100-240 V ~ 50/60 Hz 0,8 A
	Consumo de energía	Modo encendido: 60 W (Tip.) Modo de suspensión: ≤ 0,5 W Modo de espera: ≤ 0,5 W
Dimensiones (ancho x alto x profundidad) / Peso	Cabezal	729,4 mm x 428,9 mm x 60,5 mm / 5,4 kg
	Cabezal + Soporte	729,4 mm x 481 mm x 154,2 mm / 6,2 kg

43SM5KE

Pantalla LCD	Paso de píxeles	0,4902 mm (H) x 0,4902 mm (V)
Fuentes de alimentación	Potencia nominal	AC 100-240 V ~ 50/60 Hz 0,9 A
	Consumo de energía	Modo encendido: 75 W (Tip.) Modo de suspensión: ≤ 0,5 W Modo de espera: ≤ 0,5 W
Dimensiones (ancho x alto x profundidad) / Peso	Cabezal	969,6 mm x 563,9 mm x 54 mm / 10,5 kg
	Cabezal + Soporte	969,6 mm x 622,2 mm x 193 mm / 13 kg

49SM5KE

Pantalla LCD	Paso de píxeles	0,55926 mm (H) x 0,55926 mm (V)
Fuentes de alimentación	Potencia nominal	AC 100-240 V ~ 50/60 Hz 1,0 A
	Consumo de energía	Modo encendido: 85 W (Tip.) Modo de suspensión: ≤ 0,5 W Modo de espera: ≤ 0,5 W
Dimensiones (ancho x alto x profundidad) / Peso	Cabezal	1102,2 mm x 638,5 mm x 54 mm / 14,3 kg
	Cabezal + Soporte	1102,2 mm x 696,8 mm x 219,6 mm / 17,6 kg

55SM5KE

Pantalla LCD	Paso de píxeles	0,630 mm (H) x 0,630 mm (V)
Fuentes de alimentación	Potencia nominal	AC 100-240 V ~ 50/60 Hz 1,1 A
	Consumo de energía	Modo encendido: 100 W (Tip.) Modo de suspensión: ≤ 0,5 W Modo de espera: ≤ 0,5 W
Dimensiones (ancho x alto x profundidad) / Peso	Cabezal	1238 mm x 714,9 mm x 54 mm / 17,5 kg
	Cabezal + Soporte	1238 mm x 773,4 mm x 219,6 mm / 20,8 kg

Especificaciones del módulo inalámbrico (LGSBWAC72)

LAN inalámbrica (IEEE 802.11a/b/g/n/ac)

Rango de frecuencias (MHz)	Potencia de salida (máx.) (dBm)
De 2400 a 2483,5	14
De 5150 a 5725	16,5
De 5725 a 5850 (no para la UE)	11,5

Bluetooth

Rango de frecuencias (MHz)	Potencia de salida (máx.) (dBm)
De 2400 a 2483,5	8,5

- Dado que los canales de banda pueden variar según el país, el usuario no puede cambiar ni ajustar la frecuencia de funcionamiento. Este producto está configurado para la tabla de frecuencias de la región.
- Por seguridad del usuario, este dispositivo se debe instalar y utilizar con una distancia mínima de 20 cm entre el dispositivo y el cuerpo.

* "IEEE 802.11ac" no está disponible en todos los países.

Modo admitido HDMI / DVI-D / DISPLAYPORT / OPS (PC)

Resolución	Frecuencia horizontal (kHz)	Frecuencia vertical (Hz)	Comentarios
800 x 600	37,879	60,317	
1024 x 768	48,363	60	
1280 x 720	44,772	59,855	
1366 x 768	47,7	60	
1280 x 1024	63,981	60,02	
1680 x 1050	65,290	59,954	
1920 x 1080	67,5	60	
3840 x 2160	67,5	30	HDMI1/HDMI2/HDMI3/DP

Modo admitido HDMI / DISPLAYPORT / OPS (DTV)

Resolución	Frecuencia horizontal (kHz)	Frecuencia vertical (Hz)	Comentarios
480/60p	31,5	60	
576/50p	31,25	50	
720/50p	37,5	50	
720/60p	45	60	
1080/50i	28,1	50	
1080/60i	33,75	60	
1080/50p	56,25	50	
1080/60p	67,432	59,94	
1080/60p	67,5	60	
2160/30p	67,5	30	HDMI1/HDMI2/HDMI3/DP

! NOTA

- Resoluciones de PC disponibles para la opción de etiqueta de entrada en los modos de entrada HDMI / DVI-D / DISPLAYPORT:
1280 x 720 / 60 Hz, 1920 x 1080 / 60 Hz, 3840 x 2160 / 30 Hz; resoluciones de DTV 480p, 720p, 1080p y 2160p.
- Frecuencia vertical: El funcionamiento de la pantalla se basa en el cambio de la imagen decenas de veces por segundo, como una lámpara fluorescente. La frecuencia vertical o frecuencia de actualización es el número de veces por segundo que se repite la imagen. Se mide en hercios (Hz).
- Frecuencia horizontal: El intervalo horizontal es el tiempo que se tarda en mostrar una línea horizontal. Si se divide 1 por el intervalo horizontal, el número de líneas horizontales mostradas cada segundo se puede tabular como la frecuencia horizontal. Se mide en kilohercios (kHz).



This product qualifies for ENERGY STAR®.

Changing the factory default configuration and settings or enabling certain optional features and functionalities may increase energy consumption beyond the limits required for ENERGY STAR® certification.

Refer to ENERGYSTAR.gov for more information on the ENERGY STAR® program.

Asegúrese de leer las precauciones de seguridad antes de utilizar el producto.

El número de serie y el modelo del monitor están situados en la parte posterior y en un lateral del mismo. Anótelos por si alguna vez necesita asistencia.

MODELO _____

N.º DE SERIE _____

! NOTA

- Los modelos 32/43/49/55SM5E no cuentan con la certificación ENERGY STAR de la EPA.

El ruido temporal es normal al encender y apagar el dispositivo.