

امسح كود QR للإطلاع على الدليل.



دليل المالك

# غسالة الملابس

قبل البدء في تركيب الجهاز، اقرأ هذه التعليمات بعناية. حيث سييسط ذلك عملية التركيب ويضمن تركيب الجهاز بشكل صحيح وآمن. واحتفظ بهذه التعليمات بالقرب من المنتج بعد التركيب للرجوع إليها في المستقبل.



العربية

T19H7EHHST2

[www.lg.com](http://www.lg.com)

حقوق النشر 2024 إل جي للإلكترونيات. كل الحقوق محفوظة



MFL71981916

Rev.01\_040924

# جدول المحتويات

قد يحتوي هذا الدليل على صور أو محتوى يختلف عن الطراز الذي قمت بشرائه.  
يخضع هذا الدليل للمراجعة من الشركة المصنعة.

## إرشادات السلامة

- 3.....اقرأ جميع الإرشادات قبل الاستخدام.  
3.....تحذير.....

## التركيب

- 7.....الأجزاء والمواصفات.....  
9.....متطلبات مكان التركيب.....  
10.....توصيل خرطوم إدخال المياه.....  
11.....تركيب خرطوم التصريف.....  
11.....ضبط مستوى الجهاز.....

## التشغيل

- 13.....نظرة عامة على التشغيل.....  
13.....تجهيز حمولة الغسيل.....  
15.....إضافة المنظفات، ومنعمات الأقمشة، والمبيضات.....  
17.....لوحة التحكم.....  
19.....جدول البرامج.....  
21.....خيارات ووظائف إضافية.....

## الوظائف الذكية

- 25.....تطبيق LG ThinQ.....  
26.....Smart Diagnosis (التشخيص الذكي).....

## الصيانة

- 28.....تنظيف الجهاز بعد كل غسلة.....  
28.....تنظيف الجهاز بصورة دورية.....

## استكشاف الأعطال وإصلاحها

- 32.....قبل الاتصال بمركز الخدمة.....

## إرشادات السلامة

### اقرأ جميع الإرشادات قبل الاستخدام

يتمثل الغرض من إرشادات السلامة التالية في الحيلولة دون وقوع المخاطر غير المتوقعة أو الأضرار الناجمة عن التشغيل غير الآمن أو غير الصحيح للمنتج. يتم تقسيم الإرشادات إلى "تحذير" و"تنبيه" على النحو الموضح أدناه.

### رسائل السلامة

يتم عرض هذا الرمز للإشارة إلى الأمور وعمليات التشغيل التي يمكن أن تسبب مخاطر، فأحرص على قراءة الجزء الذي يحمل هذا الرمز بعناية واتبع الإرشادات لتجنب المخاطر.



#### تحذير

يشير هذا إلى أن عدم اتباع الإرشادات قد يسبب وقوع إصابة خطيرة أو الوفاة.



#### تنبيه

يشير هذا إلى أن عدم اتباع الإرشادات قد يتسبب في وقوع إصابة طفيفة أو تلف المنتج.



### تحذير

#### تحذير

لتقليل مخاطر وقوع انفجار، أو نشوب حريق، أو حدوث وفاة، أو التعرض لصدمة كهربائية، أو حدوث إصابة، أو حروق للأشخاص عند استخدام المنتج، يجب اتباع احتياطات السلامة الأساسية، بما فيها ما يلي:

### السلامة الفنية

- هذا الجهاز غير مخصص لاستخدام الأفراد (بما في ذلك الأطفال) الذين يعانون من نقص في قدراتهم البدنية أو الحسية أو العقلية، أو ليس لديهم خبرة ومعرفة، ما لم يتم الإشراف عليهم أو تقدم لهم الإرشادات المتعلقة باستخدام الجهاز من قبل شخص مسؤول عن سلامتهم.
- كذلك يجب الإشراف على الأطفال للتأكد من عدم عبثهم بالجهاز.
- لا يُسمح للأطفال القيام بأعمال التنظيف والصيانة دون إشراف.
- في حالة تلف سلك توصيل الطاقة الكهربائية، يجب استبداله بواسطة الشركة المصنعة أو وكيل الخدمة التابع لها أو أشخاص مؤهلين بنفس القدر لتجنب المخاطر.
- يجب عدم إعاقة فتحات التهوية بوضع سجادة.
- هذا الجهاز غير مخصص إلا للاستخدام في الأغراض المنزلية فقط.

- استخدم خرطومًا جديدًا أو مجموعة الخرطوم المرفقة مع الجهاز. علمًا بأن إعادة استخدام الخرطوم القديمة قد تؤدي إلى تسرب المياه وبالتالي تلف الممتلكات.
- يجب أن يتراوح ضغط إدخال المياه ما بين 50 كيلو باسكال و800 كيلو باسكال.

## السعة القصوى

تبلغ السعة القصوى في بعض دورات الملابس الجافة المقرر غسلها **19 كجم**.

## التركيب

- لا تحاول أبدًا تشغيل هذا الجهاز إذا كان تالفًا، أو به عطل، أو مفككًا بشكل جزئي، أو به أجزاء مفقودة أو محطمة، بما في ذلك سلك أو قابس تالف.
- عند نقل هذا الجهاز، ينبغي توفير شخصين أو أكثر للإسكاف به بإحكام.
- تجنب تركيب الجهاز في أماكن الرطوبة والغبار. تجنب تركيب أو تخزين الجهاز في الهواء الطلق أو في مساحة معرضة للتأثيرات الجوية كضوء الشمس المباشر أو الرياح أو المطر أو درجات الحرارة دون درجة التجمد.
- تأكد من أن قابس الطاقة موصل بشكل كامل بمأخذ التيار الكهربائي.
- لا توصل الجهاز في مأخذ متعدد المقابس أو كبل طاقة للتمديد.
- لا تقم بتعديل قابس الطاقة المتوفر مع الجهاز. إذا لم يكن القابس مناسبًا لمأخذ التيار، فيمكنك تثبيت مأخذ تيار مناسب من خلال كهربائي مؤهل.
- يجب تأريض هذا الجهاز. في حالة حدوث أي خلل أو عطل، سيدد التأريض من خطر التعرض لصدمة كهربائية من خلال توفير مسار أقل مقاومة للتيار الكهربائي.
- يأتي هذا الجهاز مزودًا بسلك طاقة يحتوي على موصل تأريض للجهاز وقابس طاقة بوصلة تأريض. يجب توصيل قابس الطاقة بمأخذ تيار كهربائي مناسب مثبت ومؤرض وفقًا لجميع القوانين واللوائح المحلية.
- يمكن أن يؤدي التوصيل غير المناسب لموصل تأريض للجهاز إلى خطر التعرض لصدمة كهربائية.
- استشر كهربائيًا أو موظف خدمة مؤهلاً إذا كان لديك أي شك حول ما إذا كان الجهاز مؤرضًا بشكل صحيح أم لا.
- أحكم ربط وضبط خرطوم التصريف مع أطراف التوصيل لتجنب فصله.
- بالنسبة للطرز المزودة بصمام إدخال مياه واحد فقط، لا تقم بتوصيلها بالمياه الساخنة وقم بتوصيلها بالمياه الباردة فقط.

## التشغيل

- لا تستخدم أي أدوات حادة مع لوحة التحكم لتشغيل الجهاز.
- لا تحاول فصل أي لوح من الألواح أو فك الجهاز.

- تجنب إصلاح أو استبدال أي جزء من الجهاز. يجب إجراء جميع التصليحات والخدمة من خلال موظف خدمة مؤهل إلا إذا أوصى دليل المالك الحالي بغير ذلك بشكل محدد. استخدم فقط أجزاء المصنع المعتمدة.
- لا تضع الحيوانات الحية مثل الحيوانات الأليفة داخل الجهاز.
- حافظ على المنطقة الموجودة أسفل الجهاز وحوله خالية من المواد القابلة للاحتراق مثل الكتان، والورق، وقطع القماش، والمواد الكيميائية، وما إلى ذلك.
- لا تترك باب الجهاز مفتوحًا. حيث يمكن أن يتعلق الأطفال بالباب أو يزحفوا إلى داخل الجهاز، مما قد يسبب التلف أو التعرض للإصابة.
- لا تضع أو تغسل أو تجفف الأغراض التي تم تنظيفها أو غسلها أو نقعها أو اتسخت بمواد قابلة للاشتعال أو قابلة للاحتراق (مثل الشمع ومزيلات البقع الشمعية والزيت والطلاء والجازولين ومزيلات الشحوم ومذيبات التنظيف الجاف والكيروسين والبنزين ومزيلات البقع وزيت التربنتين والزيوت النباتية وزيوت الطهي والأسيتون والكحول، وما إلى ذلك). فقد يتسبب الاستخدام غير السليم في نشوب حريق أو وقوع انفجار.
- لا تستخدم مواد قابلة للاحتراق أو قابلة للاشتعال (مواد مثل إيثر، وبنزين، وكحول، ومواد كيميائية، وغاز نفاثي مسال، ورذاذ قابل للاحتراق، ومبيد حشرات، ومعطر هواء، ومستحضرات تجميل، وما إلى ذلك) أو تخزينها بالقرب من الجهاز.
- لا تقرب أبدًا من الجهاز في أثناء تشغيله. انتظر حتى يتوقف حوض الغسل تمامًا.
- في حال تسرب المياه من الجهاز، افصل مقبس الطاقة واتصل بمركز LG Electronics لمعلومات العملاء.
- أغلق صنابير المياه لتحرير الضغط عن الخرطوم والصمامات والحد من التسرب عند حدوث قطع أو تمزق. تأكد من حالة خرطوم تغذية الماء؛ فقد تحتاج إلى الاستبدال بعد 5 سنوات.
- في حالة وجود تسرب غاز (أيسوبيوتين، أو البروبان، أو الغاز الطبيعي، أو ما إلى ذلك) في المنزل، لا تلمس الجهاز أو قابس الطاقة وقم بتهوية المنطقة على الفور.
- لا يمكنك استخدام خرطوم التصريف أو خرطوم الإدخال في حالة تجمدهما خلال فصل الشتاء إلا بعد الذوبان.
- احفظ جميع منظفات الغسيل، والمواد المنعمة، والمبيضات بعيدًا عن متناول الأطفال.
- تجنب لمس قابس الطاقة أو عناصر التحكم في الجهاز بيدين مبتلئين.
- احرص على عدم ثني كابل الطاقة بشكل مفرط أو وضع شيء ثقيل عليه.
- لا تضع يدك أو قدمك أو أي شيء أسفل الجهاز أثناء تشغيله.
- تجنب لمس أي مياه تم تصريفها من الجهاز أثناء الغسل.
- تأكد من عمل التصريف بشكل صحيح. في حال عدم التصريف بشكل صحيح، قد يؤدي ذلك إلى غمر أرضيتك بالمياه.
- إذا لم ينتج عن فتح الباب أثناء الدوران توقف حلة الغسيل خلال 10 ثانية، فأوقف تشغيل الغسالة على الفور ثم اتصل بوكيلك أو بمركز خدمة LG Electronics.

- لا تستخدم مأخذ تيار كهربائي أو أجهزة سلكية أو سلك إطالة سعتها الكهربائية أقل من السعة المخصصة للجهاز.
- عندما تكون درجة حرارة الهواء مرتفعة ودرجة حرارة الماء منخفضة، قد يحدث تكثيف ومن ثم يؤدي إلى ابتلال الأرض.
- امسح الغبار أو الأتربة من على أجزاء تلامس قابس الطاقة.

### الصيانة

- أفضل الطاقة عن الجهاز قبل تنظيفه. لا يؤدي ضبط عناصر التحكم إلى إيقاف أو إلى وضع الاستعداد إلى فصل الطاقة عن هذا الجهاز.
- أدخل قابس الطاقة بإحكام في مأخذ التيار الكهربائي بعد الإزالة الكاملة لأي رطوبة أو غبار.
- لا تقم برش الماء داخل الجهاز أو خارجه لتنظيفه.
- احرص دائمًا على عدم فصل الطاقة عن الجهاز من خلال شد كابل الطاقة. احرص دائمًا على الإمساك به بإحكام وقم بجذبه من مأخذ التيار الكهربائي في وضعية مستقيمة.
- يجب أن يقوم فقط موظف خدمة مؤهل من مركز خدمة شركة LG Electronics بتفكيك الجهاز أو إصلاحه أو تعديله. تواصل مع مركز معلومات العملاء في شركة LG Electronics في حال كنت تنقل الجهاز وتقوم بتركيبه في موقع مختلف.

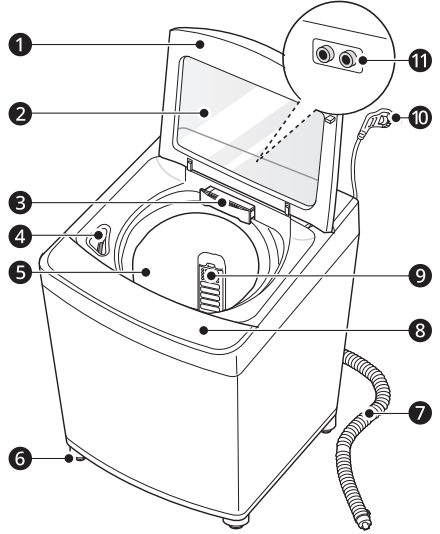
### التخلص

- قبل التخلص من جهاز قديم، قم بفصله. اقطع الكابل الموجود خلف الجهاز مباشرة لمنع سوء استخدامه.
- التخلص من جميع مواد التعبئة (مثل أكياس البلاستيك ومادة الستايروفوم) بعيدًا عن متناول الأطفال، إذ يمكن لمواد التغليف أن تسبب الاختناق.
- قم بإزالة الباب قبل التخلص من هذا الجهاز تفاديًا لخطر احتباس الأطفال أو الحيوانات الصغيرة بداخله.

## ملاحظة

• يُمكن تغيير الشكل والمواصفات دون الإخطار بذلك من أجل تحسين جودة الجهاز.

## الشكل الأمامي



7 خرطوم التصريف<sup>1\*</sup>

8 لوحة التحكم

9 فلتير الوبير<sup>1\*</sup>

10 سلك الطاقة

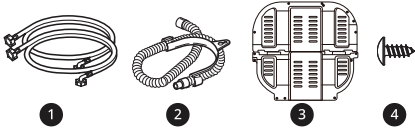
11 مداخل المياه الباردة والمياه الساخنة

1\* هذه الخاصية متاحة في بعض الطرازات فقط.

## الملحقات

1\* تختلف الملحقات المرفقة تبعاً للموديل الذي اشتريته.

2\* لم يتم ارفاق هذا الملحق في المنتج ، ولكن يمكنك شرائه من مركز خدمة LG.



1 خرطوم إمداد المياه الباردة والمياه الدافئة<sup>1\*</sup>

2 خرطوم التصريف<sup>1\*</sup>

3 غطاء مانع للجرذان<sup>2\*</sup>

4 برغي للغطاء المانع للجرذان<sup>2\*</sup>

1 الباب

2 زجاج مقسى

3 درج الموزع

4 موزع المبيض

5 حوض الغسل

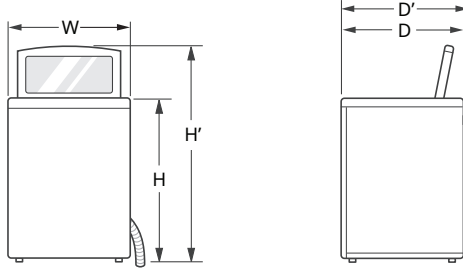
6 أقدام التسوية

## المواصفات

الطراز	T19H7EHHST2
مصدر الطاقة	220-240 فولت~، 50 هرتز
وزن المنتج	45.5 كجم تقريباً

الطراز	T19H7EHHST2
الحد الأقصى واط	1800 - 1500 واط
استهلاك الطاقة السنوي	320 كيلووات لكل ساعة
استهلاك المياه السنوي	43560 لتر
رقم IP (درجة الحماية)	IPX4

الأبعاد (مم)



1040	H	670	D	632	W
		1355	H'	690	D'



## ملاحظة

- وبمجرد إزالته، احتفظ بالقالب الإسفنجي لتستخدمه مستقبلاً. إذا أردت تغيير مكان الجهاز، فسيساعد القالب الإسفنجي على منع حدوث تلف للجهاز خلال عملية نقله.

## متطلبات مكان التركيب

قبل تركيب الجهاز، تحقق من المعلومات التالية للتأكد من تركيب الجهاز في مكان صحيح.

## تفريغ مواد الشحن

1

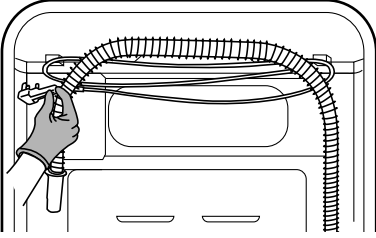
ارفع الجهاز عن القاعدة الإسفنجية.

- بعد إزالة الكرتون ومواد الشحن، ارفع الجهاز من على قاعدة الفوم.
- تأكد من أن دعامة الحوض البلاستيكية 1 بعيدة عن القاعدة ولا تلتصق بالجزء السفلي من الجهاز.
- إذا لزم قلب الغسالة لأسفل لإزالة القاعدة الكرتونية 2، فيجب عليك دائماً حماية جانب الغسالة وقلبها بحذر على جانبها. لا تقلب الجهاز على الجانب الأمامي أو الخلفي.

3

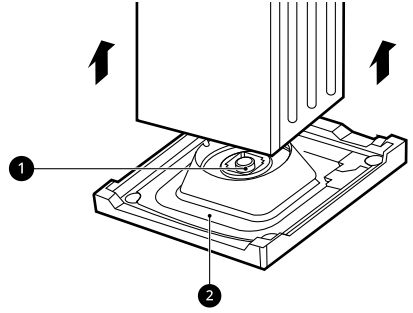
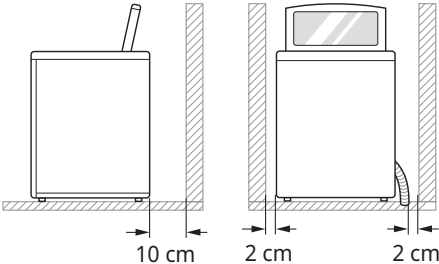
قم بفك سلك الطاقة.

- قم بفك سلك الطاقة في الجزء الخلفي من الجهاز.



## مكان التركيب

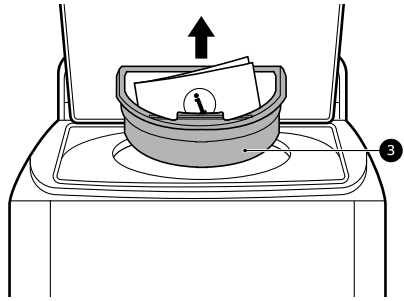
- قم بتهيئة الجهاز على أرض مستوية مصنوعة من مادة صلبة قوية كفاية لتحمل الحمولة الكاملة للجهاز. (مستوى الانتحار المسموح به تحت الجهاز هو: 1°)
- لا تحاول أبداً تسوية أي أرضية غير مستوية بوضع قطع من الخشب أو الورق المقوى أو مواد مشابهة تحت الجهاز.
- إذا كان من المستحيل تجنب وضع الجهاز بجانب موقد غاز أو موقد يعمل بالفحم، فيجب وضع عازل (85 × 60 سم) مغطى برفائق الألمنيوم على الجانب المواجه للفرن أو الموقد بين الجهازين.
- تأكد عند تركيب الجهاز من سهولة وصول فني الصيانة إليه في حالة تعطله.
- يجب أن تكون المسافة الإضافية بالنسبة للجران، 10 سم خلف الوحدة، و2 سم على الجانبين الأيمن والأيسر.



2

قم بإزالة حشوة الحوض الفوم.

- لمنع تلف الجهاز، لا تقم بإزالة القالب الإسفنجي 3 من الحوض إلا عند تثبيت الجهاز في مكان موضعه النهائي.



## توصيل خرطوم إدخال المياه

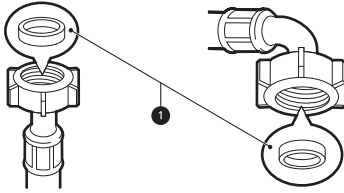
قبل توصيل خرطوم إمداد المياه بصبور المياه، تحقق من نوع وصله الخرطوم ثم اتبع التعليمات الصحيحة.

### ملحوظة للتوصيل

- يجب أن يكون ضغط إمداد المياه بين **50 كيلو باسكال** و **800 كيلو باسكال** (0.5 - 8.0 كجم ثقلي / سم<sup>2</sup>). إذا كان ضغط إمداد المياه أكثر من **800 كيلو باسكال**، يجب تركيب جهاز تخفيف الانضغاط.
- لا تُفرط في إحكام ربط خرطوم إدخال المياه عند توصيله بالصمام.
- تحقق من حالة الخرطوم بصورة دورية واستبدله إذا لزم الأمر.
- قد يختلف خرطوم إمداد الماء المزود مع الغسالة من دولة إلى أخرى. تأكد من توصيل خرطوم إمداد الماء الأزرق بصبور الماء البارد، وتوصيل خرطوم إمداد الماء البرتقالي بصبور الماء الساخن.

### التحقق من السدادات المطاطية

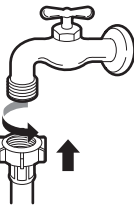
- تتوفر اثنتان من السدادات المطاطية ① مع خراطيم إدخال المياه. وتستعملان لمنع التسربات عندما يتم إحكام التوصيلات بالمصنابير. لا تُفرط في إحكام ربط التوصيلات.
- لا تستخدم المعدات الآلية مثل الكماشة لإحكام ربط خراطيم الإدخال. تحقق من توصيل الطرف المنحني في خرطوم إدخال المياه بالجهاز.



### توصيل الخرطوم بصبور الماء

#### توصيل الخرطوم للولبي بالصبور المزود بأسنان

ثبت موصل الخرطوم بصبور إمداد الماء. احكم الربط باليد فقط بمساعدة قطعة قماش ناعمة.



### ⚠ تحذير

- يجب عدم إصلاح الجهاز إلا بواسطة شخص مؤهل، حيث يمكن أن تؤدي الإصلاحات التي تتم من قبل أشخاص ليس لديهم خبرة إلى التعرض إلى إصابة أو عطل خطير. اتصل بفني الإصلاح المحلي المعتمد من LG.
- يجب توصيل قابس الطاقة بمقيس تيار كهربائي مناسب مرگب ومؤرض وفقاً لجميع القوانين واللوائح المحلية.

### ⚠ تحذير

- لا يستخدم هذا الجهاز إلا للأغراض المنزلية فقط ولا ينبغي استخدامه في المنازل المتنتقة.

### ملاحظة

- لا تتم بتركيب هذا الجهاز على سطح مرتفع أو قاعدة، قاعدة عمود أو منصة. فيمكن أن يتسبب ذلك في وقوع إصابة أو عطل خطير.

### التهوية

- تأكد من عدم إعاقة السجاد أو البُسط أو ما إلى ذلك لدوران الهواء حول الجهاز.

### درجة الحرارة المحيطة

- لا تتركب الجهاز في غرف يمكن أن تصل درجة حرارتها إلى التجمد، حيث يمكن أن تنفجر الخراطيم المتجمدة تحت الضغط. يمكن أن تقل كفاءة وحدة التحكم الإلكترونية في ظل درجات الحرارة الأقل من درجة التجمد.
- في حالة الحصول على الجهاز في الشتاء وكانت درجات الحرارة أقل من درجة التجمد، فضع الجهاز في درجة حرارة الغرفة لبضع ساعات قبل تشغيله.

### التوصيلات الكهربائية

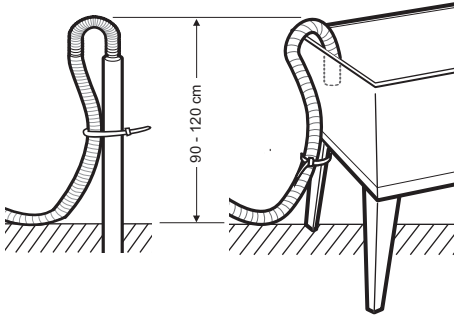
- لا تستخدم سلك إطالة ولا محوّلًا مزدوجًا.
- احرص دائماً على فصل الجهاز وإيقاف إمداد الماء بعد الاستخدام.
- يتعين توصيل الجهاز بمقيس مؤرض وفقاً للوائح توصيل الأسلاك الكهربائية الحالية.
- يجب وضع الجهاز بحيث يمكن الوصول إلى القابس بسهولة.
- يجب أن يكون مأخذ التيار الكهربائي بطول 1.5 متر من كلا جانبي الجهاز.

### ⚠ تحذير

- يجب عدم إصلاح الجهاز إلا بواسطة شخص مؤهل، حيث يمكن أن تؤدي الإصلاحات التي تتم من قبل أشخاص ليس لديهم خبرة إلى التعرض إلى إصابة أو عطل خطير. اتصل بفني الإصلاح المحلي المعتمد من LG.
- يجب توصيل قابس الطاقة بمقيس تيار كهربائي مناسب مرگب ومؤرض وفقاً لجميع القوانين واللوائح المحلية.

## للطرز المزودة بمضخة تصريف

ينبغي أن يكون ارتفاع التصريف عند 90 - 120 سم من مستوى الأرض.



- سيؤدي تثبيت خرطوم التصريف بطريقة صحيحة إلى حماية الأرضية من الضرر الناتج عن تسرب الماء.
- إذا كان خرطوم التصريف طويلاً جداً، فلا تحاول إدخاله مرة أخرى بالقوة داخل منفذ التصريف. حيث قد يؤدي إلى إحداث ضجيج غير عادي.

### ملاحظة

- يجب عدم وضع خرطوم التصريف أعلى من 120 سم من مستوى الأرض. قد لا يتم تصريف الماء في الغسالة أو يتم تصريفه ببطء.

## ضبط مستوى الجهاز

### التحقق من ضبط المستوى

- ضبط مستوى الجهاز يمنع الضوضاء غير الضرورية والاهتزاز. تحقق من كون المستوى مناسباً بعد التركيب.
- في حالة تأرجح الجهاز عند الضغط على اللوحة العلوية للجهاز بشكل قطري، قم بتعديل الأقدام مرة أخرى.

### ضبط وتسوية الأقدام

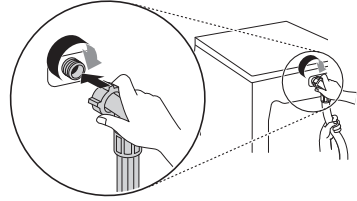
عندما يكون الجهاز في مستوى غير مناسب، أدر أقدام الاستواء القابلة للضبط حتى يكف الجهاز عن التآرجح.

### ملاحظة

- بعد توصيل خرطوم إدخال الماء، قم بتشغيل صنوبر الماء لطرد المواد الغريبة (الغبار، والرمل، ونشارة الخشب، وما إلى ذلك) الموجودة في خطوط الماء. واجعل الماء يتم تصريفه في دلو، وتحقق من درجة حرارة الماء.

## توصيل الخرطوم بالجهاز

قم بتوصيل خرطوم إدخال المياه بصمام إدخال المياه الموجود بالجزء الخلفي من الجهاز.



- في الطرز المزودة بمدخل مياه واحد، تجنب التوصيل بإمداد الماء الساخن. قم بالتوصيل بإمداد الماء البارد فقط.

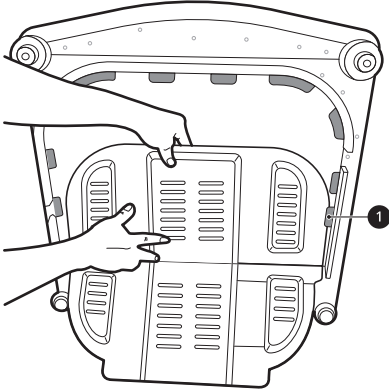
### ملاحظة

- بعد إكمال التوصيلات، تحقق من عدم وجود تسريبات وأحكام ربط التوصيلات أو قم بإعادة تجميع التوصيلات عند الحاجة.

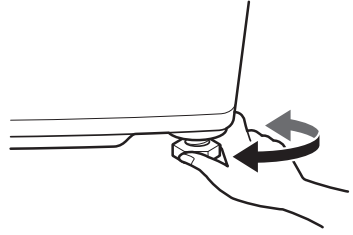
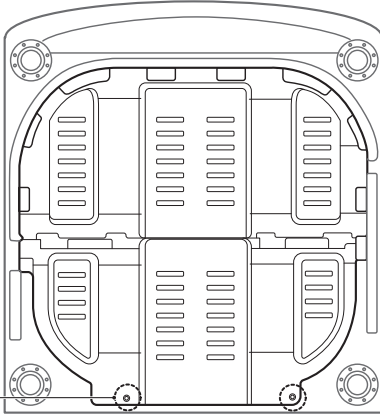
## تركيب خرطوم التصريف

قبل توصيل خرطوم التصريف، تأكد من طراز خرطوم التصريف الخاص بك، ثم اتبع التعليمات الصحيحة.

- قم بتدوير الأقدام القابلة في اتجاه عقارب الساعة لرفع الأقدام القابلة لإعادة الضبط في عكس اتجاه عقارب الساعة لخفض وضعية الجهاز.
- 2 قم بوضع النوع المستوي من الغطاء المانع للجرذان في فتحة التجميع الموجودة من ظهر الجهاز.



- 3 قم بوضع 2 مسامير 2 في الفتحات لتثبيت الغطاء المانع للجرذان للجهاز.



### ملاحظة

- لا تضع قطع الخشب وما إلى ذلك تحت أرجل الجهاز.
- يمكن أن تُحدث الأرضيات الخشبية أو المعلقة اهتزازًا عنيفًا وعدم اتزان. قد يؤدي تعزيز أو تمثين الأرضيات الخشبية إلى إيقاف أو تقليل الضوضاء الشديدة أو الاهتزاز.
- لا تقم بتثبيت الجهاز على أي سطح أو منصة مرتفعة، فقد تصبح غير ملائمة وتؤدي إلى الإصابات الخطيرة والأضرار.
- إذا تم تركيب الجهاز على سطح غير مستوي أو ضعيف أو مائل وتسبب ذلك في حدوث اهتزاز شديد، فقد يؤدي ذلك إلى تعطل الدوران E أو خطأ. يجب وضعه على أرضية ثابتة ومستوية لمنع تعطل الدوران.

### تجميع الغطاء المانع للجرذان

يمكنك وضع الغطاء المانع للجرذان وفقًا لنوع حماية الجهاز من الجردان.

- 1 قم بإرساء الجهاز للخلف.

### تنبيه

- كن حريصًا على بديك وقدمك أثناء إرساء الجهاز أو رفعه.

## نظرة عامة على التشغيل

## استخدام الجهاز

قبل الغسل لأول مرة، قم باختيار عادي البرنامج وأضف نصف كمية المنظف. وقم بتشغيل الجهاز بدون وجود غسيل.

• سيؤدي هذا إلى إزالة الرواسب والماء من حلة الغسيل التي قد تُترك في أثناء تصنيع الجهاز.

## 1 افزر الغسيل وضع الملابس.

• صنف الغسيل حسب نوع النسيج، ودرجة الأوساخ، ولون وحجم العناصر حسب الحاجة، افتح الباب وحمل العناصر في الجهاز.

## 2

قم بإضافة المنظف، و/أو منعم الأقمشة، و/أو المبيض.

• أضف كمية مناسبة من المنظف إلى درج موزع المنظف. وعند الحاجة، أضف المبيض أو منعم القماش إلى المناطق المناسبة في الموزع.

## 3

اضغط على الزر إيقاف تلقائي / طاقة لتشغيل الجهاز.

## 4

اضغط على زر البرنامج لاختيار دورة الغسيل المطلوبة.

• اختر زر الخيارات لتعديل مستوى الماء وسرعة الدوران، إلخ. راجع ملصق العناية بالأقمشة الخاص بملابسك للتحقق من أي تحذيرات أو تعليمات خاصة.

## 5

بدء الدورة.

• اضغط على زر إيقاف مؤقت / تشغيل لبدء دورة الغسيل.

• سيعمل الجهاز ببطء مدة قصيرة بدون ماء لقياس وزن الغسيل.

• إذا لم يتم الضغط على زر إيقاف مؤقت / تشغيل في فترة محددة، فسيتوقف الجهاز عن العمل وسيتم فقدان جميع الإعدادات.

## 6

إنهاء الدورة.

• عند انتهاء الدورة، سيصدر صوت لحن. في الحال أخرج ملابسك من الجهاز للتقليل من التجاعيد.

## تجهيز حمولة الغسيل

افزر حمولة الغسيل لتحصل على أفضل النتائج، وبعدها قم بتجهيز الملابس حسب الرموز الموجودة على ملصقات العناية.

## تصنيف الملابس

- للحصول على أفضل النتائج، قم بتصنيف الغسيل وفقاً للمكتوب على الملصق الذي يحتوي على نوع النسيج ودرجة حرارة الغسل. قم بتعديل سرعة الدوران لغسله.
- درجة الاتساخ (شديد، عادي، خفيف): افزر الملابس وفقاً لدرجة اتساخها. وإذا كان ذلك ممكناً، فلا تقم بغسل الملابس شديدة الاتساخ مع الملابس خفيفة الاتساخ.
- اللون (أبيض، فاتح، غامق): اغسل المنسوجات الغامقة أو المصبوغة بشكل منفصل عن المنسوجات البيضاء أو الفاتحة. يمكن أن ينتج عن خلط المنسوجات الفاتحة بالمنسوجات المصبوغة انتقال اللون أو تغيير لون الملابس الأفتح لوئاً.
- الكتان (منتجات كتانية، منتجات تجمع الكتان): قم بفصل المنتجات الكتانية والمنتجات التي تجمع الكتان. يمكن أن تعمل المنتجات الكتانية إلى تراكم الكتان على المواد المجمعّة للكتان.

## ملاحظة

• تتيح وظيفة إعادة البدء التلقائي إعادة تشغيل الدورة تلقائياً في حال انقطاع التيار الكهربائي. وتستأنف الدورة التشغيل من عند نقطة التوقف.

## التحقق من ملصق العناية بالنسيج

سيوضح لك هذا الملصق محتويات أقمشة ملابسك وطريقة غسلها.

الرموز الموجودة على ملصقات العناية

الرمز	الغسيل/نوع النسيج
	• غسل عادي • قطن، أنسجة مختلطة
	• عناية سهلة • صناعي، أنسجة مختلطة
	• غسل حساس خاص • ملابس حساسة
	• غسل يدوي فقط • صوف، حرير
	• ممنوع الغسل

### تنبيه

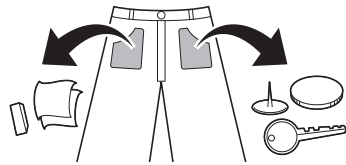
- لا تقم بغسل أو تدوير أي مادة تُصنّف أو تُعرف بأنها صامدة أو مقاومة للماء، حتى لو كان ملصق العناية الملصقة بها يسمح بالغسل في الغسالة. قد يؤدي عدم اتباع هذه التعليمات إلى حدوث ضرر بالغ بحملك المغسول أو لجهازك أو الممتلكات الخاصة بك، أو بجمعيتها، نتيجة احتكاك أو اهتزاز غير طبيعي في الجهاز.
- من المواد الصامدة أو المقاومة بعض بطانات فرش السرير وأغطيته، والألبسة الواقية من المطر، والملابس والقماش المستخدم في المخيمات، وملابس التزلج على الجليد، وملابس التنزه في الهواء الطلق، والمواد المشابهة.

### ملاحظة

- تعطيك الشُروط الموضوعه أسفل الرمز المعلومات المتعلقة بنوع النسيج وكذلك مقدار الضغط الميكانيكي الأقصى المسموح.

## التحقق من الغسيل قبل تحميله

- اجمع بين الأغراض الصغيرة والكبيرة في الحمولة الواحدة. توضع الأغراض الكبيرة في الحمولة أولاً. يجب ألا تزيد الملابس الكبيرة عن إجمالي نصف الحمولة.
- ولا تغسل أغراضاً فردية. وأضف قطعة أو قطعتين متشابهتين. لمنع عدم التوازن في الحمولة.
- تأكد من تفريغ جميع الجيوب. فقد تؤدي أشياء مثل مشابك الشعر والقداحات والأقلام والقطع المعدنية، والمفاتيح إلى إحداث تلف غير قابل للإصلاح في كل من الجهاز وملابسك.



- اغسل الأقمشة الحساسة (الجوارب أو حمالات الصدر المزودة بأسلاك داخلية) في شبكة الغسيل.

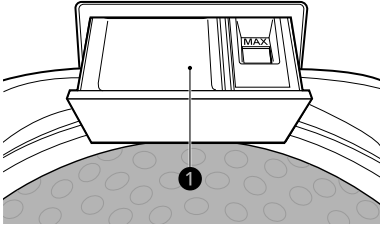
• الحد الأدنى للحمولة: 1/2 الحمولة الكاملة

## إضافة المنظفات، ومنعمات الأقمشة، والمبيضات

### مقدار المنظف

### إضافة المنظف

- أضف كمية قمت بمعايرتها من المنظف في حجرة المنظفات ①.



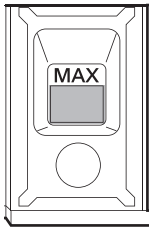
- استخدم كمية أكبر من المنظف في حال وجود ماء عسر أو أحمال ثقيلة أو رواسب دهنية أو زيتية أو عند انخفاض درجة حرارة الماء.
- يجب عدم استخدام مساحيق شرائح الصابون أو الصابون المجروش في جهازك. وعند غسيل ملابس الصوف، تذكر استخدام منظف غسيل يناسب غسيل الصوف.

### ملاحظة

- استخدم كمية مناسبة من المنظف، حيث يمكن أن يؤدي استخدام مقدار كبير من المنظف، أو المبيض، أو المنعم إلى تدفق زائد أو عطل.

### إضافة منع الأقمشة

أضف منع الأقمشة إلى أن يصل إلى خط أقصى حد للماء.



- إذا كان منع الأقمشة مركزاً، فقم بتخفيفه.
- ألقِ درج الموزع برفق.
- لا تترك منع القماش في درج المنظفات لأكثر من يومين. يمكن أن يتصلب منع القماش.
- ستتم إضافة المنعم تلقائياً خلال دورة الشطف الأخيرة.
- لا تفتح الدرج في أثناء الإمداد بالماء.

- يجب استخدام المنظف وفقاً لنوع النسيج، ولونه، ودرجة اتساخه، ودرجة حرارة الغسيل، كما يجب استخدامه وفقاً لتعليمات الشركة المصنعة له.
- يمكن أن يؤدي استخدام كمية كبيرة من المنظف إلى وجود رغوة كثيفة مما يقلل من كفاءة الغسيل.
- عند رغبتك في استخدام منظف سائل، اتبع الإرشادات التي توفرها الشركة المصنعة للمنظف.
- يمكنك سكب المنظف السائل مباشرةً في درج المنظفات الرئيسي إذا كنت ستبدأ دورة الغسيل على الفور. يُوصى بإضافتها إلى الحلة عند وضع الملابس.
- لا تستخدم المنظفات السائلة إذا كنت تستخدم وظيفة الغسيل المبني أو تأجيل، لأن هذا السائل قد يتصلب.
- قم بتقليل كمية المنظف عند تكوّن كمية كبيرة من الرغوة.
- قد تحتاج إلى تعديل مقدار استخدام المنظف حسب درجة حرارة الماء، وعسر الماء، وحجم الغسيل، ومستوى الأوساخ. للحصول على أفضل النتائج، تجنب حدوث رغوات زائدة عن الحد.
- راجع مَلصق الملابس، قبل اختيار المنظف ودرجة حرارة الماء.

استخدم المنظفات المخصصة لكل نوع من الملابس:

- منظفات المساحيق العامة لجميع أنواع الأقمشة
- منظفات مساحيق للأقمشة الحساسة
- المنظفات السائلة لجميع أنواع الأقمشة أو المنظفات المخصصة للصفوف فقط

- للحصول على غسيل وتبييض أفضل، استخدم المنظف الذي يحتوي على مبيض المسحوق العام.
- يُوزع المنظف من الموزع في بداية الدورة.
- قم بتخفيف منظف الغسيل السائل بالماء ثم اسكبه في حوض الغسيل، وابدأ تشغيل الدورة.

### تنبيه

- استخدام منظفات الغسيل السائلة دون تخفيف، أو ترك الملابس لفترة طويلة بعد إضافة منظفات الغسيل المخففة بالماء في حوض الغسيل قد يسبب ضرراً بالملابس أو يؤدي إلى تبييضها أو تغيير ألوانها.

### ملاحظة

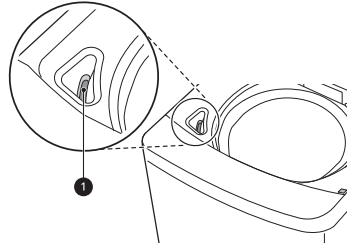
- لا تترك المنظفات تتصلب. حيث يمكن أن يؤدي ذلك إلى حدوث انسداد، أو ضعف في أداء الشطف، أو رائحة.
- الحمولة الكاملة: وفقاً لتوصيات الشركة المصنعة.
- الحمولة الجزئية: 3/4 الكمية المعتادة.

## ملاحظة

- استخدم المنعم السائل فقط، ولا تخلط المنعم مع المنظف.
- يمكن أن تؤدي إضافة منعم الأقمشة بدرجة تزيد عن خط أقصى حد للماء إلى توزيعه بشكل غير متساو مما قد يتسبب في تبقيع الملابس.
- لا تضيف منعم الأقمشة إلى الغسيل مباشرة، قد يؤدي ذلك إلى تبقيع الملابس ببقع يصعب إزالتها.
- يجب عدم استخدام المذيبات (البنزين، وما إلى ذلك).

## إضافة مبيضات سائلة

- قبل تشغيل الجهاز، اسكب الكمية التي قمت بمعايرتها من المبيض مباشرة في موزع المبيض ❶. تجنب الرش أو الملاء المفرط.



- امزج مسحوق المبيض بالماء لتحويله إلى سائل وأضفه في موزع المبيض.
- تفحص رقة العناية الملحقة بالملابس للتعرف على التعليمات الخاصة، وافرز الملابس المراد تبييضها.
- أضف مبيضًا سائلًا يحتوي على الكلور مع الماء.
- قم بمعايرة الكمية الموصى بها من المبيض السائل بعناية باتباع التعليمات الموجودة على العبوة.

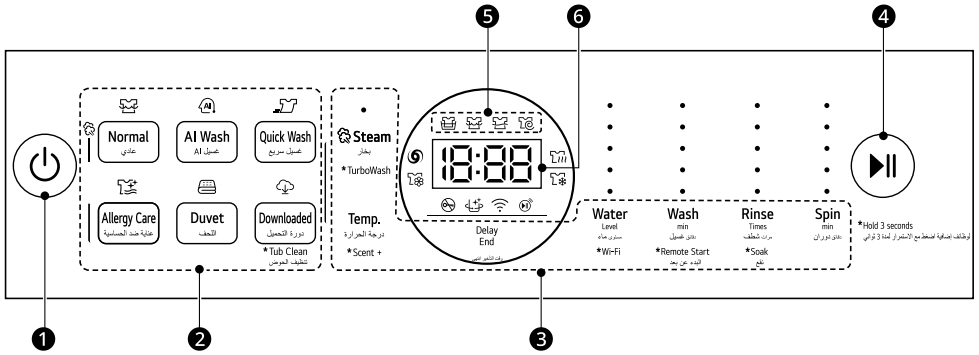
## ⚠ تنبيه

- لا تضع أبدًا المبيض السائل غير المخفف مباشرة على الغسيل، أو في سلة الغسيل. قد يؤدي ذلك إلى تغيير اللون أو إلحاق ضرر بالغسيل.
- لا تسكب مسحوق المبيض في موزع المبيض. فقد يتصلب مسحوق المبيض متسببًا في سد موزع المبيض.



## لوحة التحكم

### خواص لوحة التحكم



#### 1 زر إيقاف تلقائي / طاقة

- اضغط على الزر **إيقاف تلقائي / طاقة** لتشغيل الجهاز أو إيقاف تشغيله.
- يتوقف الجهاز تلقائيًا عن التشغيل بعد وقت محدد من انتهاء الغسيل.

#### 2 زر البرنامج

- تتوفر البرامج وفقًا لنوع الغسيل.
- سيضيئ المصباح للإشارة إلى البرنامج المحدد.

#### 3 خيارات ووظائف إضافية

- لاستخدام خيار ووظيفة إضافية، اضغط على الزر.
- لاستخدام خيار ووظائف إضافية ذات العلامة النجمية، اضغط مع الاستمرار على الزر لمدة 3 ثوانٍ.

#### البدء عن بعد

- يمكنك استخدام تطبيق **LG ThinQ** في أي هاتف ذكي للتحكم في جهازك عن بعد.
- لاستخدام هذه الوظيفة، راجع **الوظائف الذكية**.

#### Wi-Fi

اضغط مع الاستمرار على الزر **ماء** لمدة 3 ثوانٍ لبدء توصيل الجهاز بتطبيق **LG ThinQ**.

#### 4 زر إيقاف مؤقت / تشغيل

- اضغط على هذا الزر لبدء برنامج الغسيل أو إيقافه مؤقتًا.

#### ملاحظة

- إذا لم يتم الضغط على زر **إيقاف مؤقت / تشغيل** في فترة محددة، فسيتم إيقاف الجهاز عن العمل وسيتم فقدان جميع الإعدادات.
- لضمان سلامة العملاء، سينغلق الباب تلقائيًا أثناء التشغيل. إذا كان لديك ملابس إضافية لوضعها، فاضغط على زر **إيقاف مؤقت / تشغيل** لإلغاء القفل.
- إذا كان هناك انقطاعًا للتيار الكهربائي أثناء التشغيل، فلن يفتح باب الغسالة. وبعد تشغيل أي مصدر للإمداد الكهربائي، اضغط على زر **إيقاف تلقائي / طاقة** وأزرار **إيقاف مؤقت / تشغيل** لفتح الباب.

#### 5 مؤشر حالة الدورة

- تخبرك المؤشرات بأي من المراحل قيد التشغيل وإبقائها خلال البرنامج.

- مرحلة النقع: 
- مرحلة الغسيل: 
- مرحلة الشطف: 
- مرحلة الدوران: 

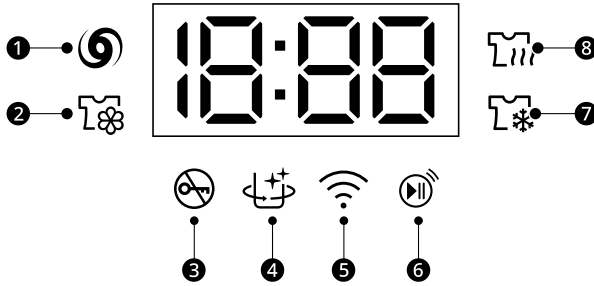
## ملاحظة

- يومض مؤشر حالة الدورة أثناء العملية، ثم يغلّق عند انتهائها.

## 6 شاشة العرض

- تعرض شاشة العرض الإعدادات، والوقت المتبقي المُقدّر، والخيارات، ورسائل الحالة. عندما يتم تشغيل الجهاز، ستضيء الإعدادات الافتراضية في شاشة العرض.
- 18:00 : عند اختيار البرنامج، يتم عرض الوقت الافتراضي له. يمكن تغيير الوقت تبعاً لتغيير البرنامج.
- إذا أظهرت الشاشة --:--، سيظهر الوقت بعد تحديد مجس الحمل لحجم الغسيل.
- الوقت المعروف هو وقت تقديري. يمكن أن تؤثر عدة عوامل خارجية (حجم الغسيل، ودرجة حرارة الغرفة، ودرجة حرارة الماء المُدخلة، وما إلى ذلك) في الوقت الفعلي.

## رموز على الشاشة



- 1  : يضيء هذا الرمز حين يتم تنشيط الخيار TurboWash.
- 2  : يضيء هذا الرمز حين يتم تنشيط الخيار Scent+.
- 3  : يضيء هذا الرمز حين يبدأ البرنامج ويكون الباب مغلقاً.
- 4  : يضيء هذا الرمز حين يتم تنشيط الخيار تنظيف الحوض.
- 5  : يضيء هذا الرمز عندما توصيل الجهاز بشبكة "Wi-Fi" في المنزل.
- 6  : يضيء هذا الرمز عند تنشيط ميزة التحكم عن بُعد.
- 7  : يضيء هذا الرمز عند تنشيط الخيار درجة الحرارة في بارد.
- 8  : يضيء هذا الرمز عند تنشيط الخيار درجة الحرارة في ساخن.

## جدول البرامج

## برنامج الغسيل

- برامج الغسيل مُصممة لتحقيق أفضل أداء للغسيل لكل نوع مختلف من الملابس.
- اضغط على زر برنامج الغسيل لتحديد البرنامج المرغوب فيه.
- عند اختيار برنامج الغسيل، سوف يضيء ضوء برنامج الغسيل الخاص به.

عادي	
الوصف	استخدم هذا البرنامج لغسيل الأحمال العادية. يكتشف جهاز الاستشعار المثبت بالغسالة وزن الغسيل، ثم يحسب إعدادات الغسيل والشطف والدوران بناءً على ذلك.
	<ul style="list-style-type: none"> <li>• إذا كان في حوض الغسيل ماء أو ملابس مبللة بالفعل قبل البدء، فسوف يزيد مستوى الماء.</li> <li>• بالنسبة للملابس الضخمة والملابس خفيفة الوزن، قد يكون مستوى الماء منخفضاً للغاية. ومن ثم يجب زيادته يدوياً.</li> </ul>

غسيل AI	
الوصف	<b>غسيل AI</b> يتيح إجراء حركات دورانية مناسبة لحلة الغسل وذلك بعد الانتهاء من استشعار الحمولة. ويقوم بغسل الأقمشة المقاومة للماء بلطف، وبقوة للأقمشة التي تسمح بمرور الماء.
	<ul style="list-style-type: none"> <li>• يوصى باستخدام هذا البرنامج عندما تكون حمولة الغسيل أقل من 5 كجم.</li> </ul> <p><b>ملاحظة</b></p> <ul style="list-style-type: none"> <li>• للحصول على نتائج غسيل أفضل، قم بتحميل الملابس الجافة لهذا البرنامج.</li> </ul>

غسيل سريع	
الوصف	استخدم هذا البرنامج لغسيل الملابس المتسخة اتساحاً خفيفاً لفترة وجيزة.

عناية ضد الحساسية	
الوصف	هذا البرنامج مُصمم خصيصاً لتقليل مثيرات للحساسية محددة عند درجة حرارة فائقة وعالية.
	<ul style="list-style-type: none"> <li>• من التُّبَع التي يسهل التخلص منها باستخدام هذا البرنامج بقع القهوة، والصوداء، والعصير، وصلصة الصويا، إلخ.</li> <li>• إذا قمت بتوصيل الماء البارد فقط، سوف يستغرق غسيل الملابس وقتاً أطول لأن وقت تسخين الماء يصبح أطول.</li> </ul> <p><b>ملاحظة</b></p> <ul style="list-style-type: none"> <li>• بسبب ارتفاع درجات حرارة الماء المستخدم، لا نوصي بهذا البرنامج عند غسيل الصوف أو الحرير أو الجلد أو أي من الأقمشة الرقيقة الأخرى أو الأغراض سريعة التأثير بدرجة الحرارة.</li> <li>• عند تسخين الماء، قد تتجمع قطرات الماء على زجاج الباب بسبب تفاوت نسب الرطوبة. فهذا أمر طبيعي. امسح زجاج الباب بعد اكتمال دورة الغسيل.</li> <li>• كن حذراً لأن الجزء الخارجي من الجهاز يكون ساخناً بفعل التسخين.</li> <li>• يوصى باستخدام هذا البرنامج عندما تكون حمولة الملابس أقل من 2.5 كجم.</li> </ul>

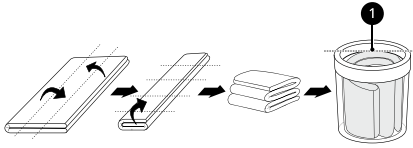
## اللف

الوصف

- استخدم هذا البرنامج لغسيل بطانية أو فرش السرير الذي يحمل علامة الغسيل اليدوي على ملصق العناية بالأقمشة.
- قد يسبب التعويم ضررًا بفرش السرير المصنوع من الكشمير، والبطانية المصنوعة من الأكريل، والبطانية ذات الغزل المزودج، والبطانية المصنوعة من الصوف، والبطانات (البوليستر 101)، وشراشف السرير. يُوصى بشراء شبكة ملابس منفصلة للغسيل.
  - أفضل فرش السرير عن الملابس العامة. فقد يتسبب في عدم توازن الغسيل ويؤدي ذلك إلى غسل غير طبيعي.
  - الدوران الجاف قد يستغرق وقتًا أطول لإعادة توزيع الغسيل بالتساوي إذا تراكم فرش السرير في جانب واحد.
  - لا تقم بغسل البطانيات الكهربائية أو السجاجيد أو البسط أو إكسسوارات الحيوانات الأليفة أو الألعاب أو الأحذية اللينة. فقد يتسبب ذلك في تلف الجهاز و العناصر الأخرى أثناء الغسيل.
  - ضع فرش السرير في شبكة ملابس ثم انقعها وأغرقها في المياه لتقليل احتمالية طفوها. في حالة طفو الأغراض أثناء الغسل أو التدوير، فقد يتعرض الجهاز أو الملابس إلى الضرر.
  - نُوصى بغسل فرش السرير كل منها على حدة دون النظر إلى حجمها. إذا كان اثنان من فرش السرير مُصنَّعين من مواد مختلفة ويتم غسلهما في الوقت ذاته، فقد يؤدي ذلك إلى عطل في وظيفة الدوران بسبب اختلال التوازن.

## ⚠ تنبيه

- عند وضع بطانية في حلة الغسيل، لا يجب تحميلها أعلى من خط الحد الأقصى ①. كذلك يجب غمر البطانية في المياه. الفشل في القيام بذلك أو زيادة حمولة البطانية في الجهاز سيؤدي إلى إلحاق الضرر بحمولة الغسيل والجهاز.



## دورة التحميل

الوصف

يسمح لك هذا البرنامج بتنزيل برنامج غسيل جديد وخاص يناسب جهازك وذلك باستخدام الهاتف الذكي.

## تنظيف الحوض

الوصف

- هذه وظيفة خاصة تعمل على تنظيف ما بداخل حلة الغسيل في جهازك.
- راجع قسم الصيانة لمعرفة تفاصيل استخدام هذه الوظيفة.

## خيارات إضافية

## ملاحظة

- يمكنك تحديد الخيار و وقت التأخير انتهى لكل برامج الغسيل في هذا الجدول عدا برنامج غسل ناعم.
- لا يمكن تحديد خيارًا إضافيًا في نفس الوقت في البرنامج عادي.
- ●: متاح / X: غير متاح

Scent+	درجة الحرارة	TurboWash	بخار	البرنامج
●	●	●	●	عادي
●	●	X	X	غسيل AI
X	●	X	X	غسيل سريع
●	●	X	●	عناية ضد الحساسية
X	●	X	X	اللحف

## اختبار التوافق مع OS 1651/2022.

ضبط البرامج على خيار "الملابس القطنية +40 درجة مئوية (نصف الحمولة)"، "الملابس القطنية +60 درجة مئوية (نصف الحمولة)"، "الملابس القطنية +60 درجة مئوية (حمولة كاملة)" لاختبار المطابقة مع OS 1651/2022.

- الملابس القطنية 40 درجة مئوية (نصف الحمولة) : دورة عادي+ Cold Wash (الماء البارد) + بخار + غسيل 25 دقيقة + مستوى ماء 8 + نقع 3 ساعات + شطف مرتان (2) + دوران "Mid (متوسط)"
- الملابس القطنية 60 درجة مئوية (نصف الحمولة) : دورة عادي+ Cold Wash (الماء البارد) + Hot Wash (الماء الساخن) + بخار + غسيل 25 دقيقة + مستوى ماء 8 + نقع 3 ساعات + شطف مرتان (2) + دوران "Mid (متوسط)"
- الملابس القطنية 60 درجة مئوية (حمولة كاملة) : دورة عادي+ Cold Wash (الماء البارد) + Hot Wash (الماء الساخن) + بخار + غسيل 25 دقيقة + مستوى ماء 10 + نقع 3 ساعات+ شطف مرتان (2) + دوران "Mid (متوسط)"

- اضغط على زر غسيل حتى يتم اختيار زمن الغسيل المرغوب فيه. يظهر زمن الغسيل على الشاشة.

### شطف

استخدم هذا الخيار لتغيير عدد مرات الشطف.

- اضغط على زر شطف لتغيير عدد مرات الشطف. يظهر عدد مرات الشطف على الشاشة.

### دوران

استخدم هذا الخيار لتغيير زمن الدوران.

- اضغط على زر دوران حتى يتم تحديد زمن الدوران الذي تريده. حيث يظهر زمن الدوران على الشاشة.
- عندما تضغط على زر إيقاف مؤقت / تشغيل بعد اختيار هذا الخيار، يظهر الزمن المتبقي على الشاشة.

## استخدام خيارات خاصة

يمكنك تخصيص البرامج باستخدام الخيارات الخاصة الآتية:

### بخار

يساعد إضافة هذا الخيار في توفير نتائج تنظيف أفضل.

## خيارات ووظائف إضافية

يُمكنك استخدام الخيارات والوظائف الإضافية في بعض البرامج لتخصيص الدورات.

## تخصيص برنامج الغسيل

يتميز كل برنامج بإعدادات افتراضية. ويمكنك كذلك تخصيص هذه الإعدادات باستخدام هذه الأزرار.

### ماء

يكشف هذا الجهاز كمية الغسيل بشكل آلي، ثم يضبط مستوى المياه. لكن على أي حال قد يتطلب الأمر زيادة مستوى الماء بشكل يدوي وقد يُوصى بالقيام بذلك في بعض الأحيان لتفادي تكون الوبر وأخطاء عدم التوازن عندما يكون الحمل ضخماً لكنه خفيف الوزن.

- اضغط على خيار ماء حتى يتم اختيار مستوى الماء المرغوب. يظهر مستوى الماء على الشاشة.
- عندما يتم كشف مستوى الماء تلقائياً، قد يختلف تبعاً لنوعية الغسيل، حتى إن ظهر مستوى الماء نفسه على لوحة التحكم.

### غسيل

تعدّل إعدادات وقت الغسيل سيؤدي إلى تغيير مرات دورة الغسيل و/أو عدد دورات الغسيل.

**3** اضغط على زر و **وقت التأخير انتهى** لتعيين وقت إنهاء التأخير المطلوب.

**4** اضغط على الزر **إيقاف مؤقت / تشغيل**.

### ملاحظة

- هذه الوظيفة هي وقت انتهاء البرنامج، وليس وقت البدء. ربما يختلف وقت التشغيل الفعلي بسبب درجة حرارة الماء، والغسيل، وعوامل أخرى.
- يمكن الحجز حتى 19 ساعة.
- وجود مدة فاصلة بمقدار 1 ساعة بين فترات الحجز من 3 إلى 19 ساعة
- لا يمكن ضبط هذه الوظيفة لأقل من 3 ساعات.
- لإلغاء هذه الوظيفة، اضغط على زر و **وقت التأخير انتهى** بشكل متكرر حتى يُلغى الحجز، أو اضغط على زر **إيقاف تلقائي / طاقة لفصل الطاقة** وتشغيلها.

### نقع

- يمكن تحديد هذا الخيار لغسل الملابس شديدة الاتساخ عن طريق نقعها في الماء لبعض الوقت لتخفيف الأوساخ والبقع.
- اضغط مع الاستمرار على زر **شطف** لمدة 3 ثوانٍ لضبط زمن النقع لمدة تتراوح من 30 حتى 180 دقيقة. حيث يظهر زمن النقع على الشاشة.

### الإعداد

#### فقل الأطفال

استخدم وظيفة **فقل الأطفال** لتعطيل عناصر التحكم. تمنع هذه الوظيفة الأطفال من تغيير البرامج أو تشغيل هذا الجهاز.

### ملاحظة

- بمجرد أن يتم تعيين هذه الوظيفة، يتم فقل جميع الأزرار باستثناء زر **إيقاف تلقائي / طاقة**.
- عند إغلاق وسائل التحكم، [L] والوقت المتبقي يظهران بالتناوب على شاشة العرض أثناء تشغيل الفقل ضد عبث الأطفال.
- لن يؤدي إيقاف تشغيل الطاقة إلى إعادة تعيين هذه الوظيفة. يجب إلغاء تفعيل هذه الوظيفة لتتمكن من الوصول إلى أي خيارات ووظائف أخرى.

### فقل لوحة التحكم

**1** اضغط زر الطاقة للتشغيل.

**2** اضغط على زر **إيقاف مؤقت / تشغيل** لبدء دورة الغسيل.

### TurboWash

يقال إضافة هذا الخيار من وقت البرنامج مع توفير نفس نتائج الغسيل.

### ملاحظة

- إذا كان ضغط الماء في الصنبور أقل من 100 كيلو باسكال، فلن يخرج الماء من فوهة **JetSpray** في أعلى حوض الغسيل، لكن يخرج الماء من درج المنظف.

### درجة الحرارة

استخدم هذا الخيار لتغيير درجة حرارة المياه.

### Scent+

استخدمه حين تريد ترك عطرًا قويًا لمنعم الأقمشة.

### اتبع الخطوات التالية لاستخدام أحد الخيارات الخاصة.

**1** اضغط على الزر **إيقاف تلقائي / طاقة**.

**2** حدد برنامج الغسيل.

**3** لاستخدام خيارات خاصة،

- بخار: اضغط على زر بخار.
- **TurboWash**: اضغط مع الاستمرار على زر بخار لمدة 3 ثوانٍ لتحديد خيار **TurboWash**.
- **درجة الحرارة**: اضغط على زر درجة الحرارة. حتى يضيء الإعداد المرغوب فيه.
- **Scent+**: اضغط مع الاستمرار على زر درجة الحرارة لمدة 3 ثوانٍ لتحديد خيار **Scent+**.

**4** اضغط على الزر **إيقاف مؤقت / تشغيل**.

### استخدام الخيارات الأساسية

#### وقت التأخير انتهى

استخدم هذه الوظيفة لتأخير وقت الإنهاء. سيبدأ الجهاز آليًا وينتهي بعد فترة زمنية محددة.

**1** اضغط على الزر **إيقاف تلقائي / طاقة**.

**2** حدد برنامج الغسيل.

**3** اضغط على زرّي غسيل **AI** و دوران معاً لمدة ثلاث ثوانٍ لتفعيل هذه الوظيفة.

إضافة ملابس أو تعديل خيارات الغسيل عند تشغيل قفل الأطفال

**1** اضغط على زرّي غسيل **AI** و دوران معاً لمدة ثلاث ثوانٍ لإيقاف تفعيل هذه الوظيفة.

**2** أضف ملابس أو قم بتعديل خيارات الغسيل.

**3** اضغط على زرّ إيقاف مؤقت / تشغيل لبدء دورة الغسيل.

إلغاء قفل لوحة التحكم

**1** اضغط زر الطاقة للتشغيل.

**2** اضغط على زرّي غسيل **AI** و دوران معاً لمدة ثلاث ثوانٍ لإيقاف تفعيل هذه الوظيفة.

- إذا كانت الوظيفة غير مفعلة، سيصدر صوت جهاز الإخطار وسيظهر الوقت المتبقي للدورة الحالية على شاشة العرض.

#### **Beeper (جهاز الإخطار)**

- استخدم هذا الخيار لتعديل مستوى الصوت وإيقاف الصافرة أو تشغيلها.
- اضغط مع الاستمرار على أزرار غسيل سريع لمدة 3 ثوانٍ لتعديل مستوى الصوت وإيقاف الصافرة أو تشغيلها.

## الغسيل اليدوي

عند الحاجة إلى دورة شطف ودوران أو دوران فقط أو شطف فقط أو غسيل فقط، يمكن ضبط ذلك يدويًا.

غسيل فقط	شطف فقط	دوران فقط	الشطف والدوران	
 أو  اضغط على الزر إيقاف تلقائي / طاقة.				1
 اضغط على الزر غسيل.	 اضغط على الزر شطف.	 اضغط على الزر دوران.	 اضغط على الزر شطف.	2
يتم تحديد الشطف والدوران تلقائيًا.	اضغط على زر دوران إلى أن يتم إلغاء وظيفة الدوران.	اضغط على زر دوران لضبط زمن الدوران.	يتم تحديد الشطف والدوران تلقائيًا.	3
 و  اضغط على زر شطف وزر دوران إلى أن يتم إلغاء وظيفتي الشطف والدوران.	 اضغط على زر شطف لضبط عدد مرات الشطف.		 و  اضغط على أزرار شطف أو دوران لضبط عدد مرات الشطف أو زمن الدوران.	4
				5
اضغط على زر إيقاف مؤقت / تشغيل لبدء دورة (دورات) الغسيل.				

## ملاحظة

- عند ضبطك لدورة غسيل بشكل يدوي مثل تحديد دورة غسيل وشطف أو غسيل فقط أو شطف فقط، لن يتم تصريف الماء بعد انتهاء الغسيل. إذا كنت ترغب في تصريف الماء، فحدد الدورة على دوران فقط بعد اكتمال عملية الغسل.
- في حالة تحديد دورة شطف فقط، يبدأ إمداد المياه بعد استشعار الحاملة وبذلك تبدأ الدورة. غير أن المياه تظل جارية حتى تصل إلى المستوى المحدد لها حتى وإن كان هناك مياه في الحوض بالفعل.
- إذا لم تحدد أو تغير ماء، فسوف يتم تعيين مستوى المياه تلقائيًا.



## الوظائف الذكية

### تطبيق LG ThinQ

يسمح تطبيق LG ThinQ لك بالتواصل مع الجهاز باستخدام هاتف ذكي.

### مزايا تطبيق LG ThinQ

تواصل مع الجهاز عبر هاتف ذكي باستخدام الخصائص الذكية الملائمة.

البعد عن بعد

يتيح لك التحكم في الجهاز عن بعد من خلال تطبيق LG ThinQ.

دورة التحميل

يمكنك تنزيل الدورات الجديدة والخاصة التي لم يتم تضمينها في الدورات الأساسية على الجهاز.

يمكن للأجهزة التي تم تسجيلها بنجاح تنزيل مجموعة متنوعة من الدورات المتخصصة المصممة للجهاز.

بمجرد اكتمال تنزيل الدورة في الجهاز، يحتفظ الجهاز بالدورة التي تم تنزيلها حتى يتم تنزيل دورة جديدة.

### ملاحظة

• يمكن تخزين دورة واحدة في الجهاز في كل مرة.

التدريب على تنظيف الحوض

تُظهر هذه الوظيفة عدد الدورات المتبقية قبل أن يحين وقت تشغيل وظيفة تنظيف الحوض.

مراقبة الطاقة

تتحقق هذه الوظيفة من استهلاك الطاقة للدورات التي تم استخدامها مؤخرًا ومتوسط الاستهلاك الشهري.

Smart Diagnosis

توفر هذه الوظيفة معلومات مفيدة حول تشخيص مشكلات الجهاز وحلها حسب نمط الاستخدام.

الإعدادات

يسمح لك بتعيين خيارات متعددة على الجهاز وفي التطبيق.

إرسال التنبيهات

عند الانتهاء من الدورة أو حدوث عطل في الجهاز، يمكنك استلام إشعارات على هاتفك الذكي. تتلحق هذه الإشعارات حتى لو كان تطبيق LG ThinQ مغلقًا.

### ملاحظة

• إذا غيرت جهاز التوجيه اللاسلكي الخاص بك، أو مزود الخدمة، أو كلمة المرور، قم بمسح الجهاز المسجل من تطبيق LG ThinQ وسجله من جديد.

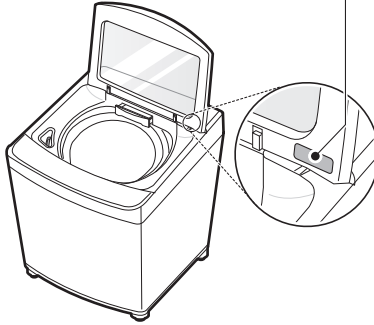
• يخضع التطبيق للتغيير لأغراض تحسين الجهاز بدون إشعار المستخدمين.

• قد تتغير الميزات حسب الطراز.

### تثبيت تطبيق LG ThinQ وتوصيل جهاز LG به

#### الطُرز المرفق بها رمز الاستجابة السريعة

قم بمسح رمز الاستجابة السريعة الملحق بالجهاز باستخدام الكاميرا أو تطبيق قارئ رمز الاستجابة السريعة على هاتفك الذكي.



#### الطُرز غير المرفق بها رمز الاستجابة السريعة

1 ابحث عن تطبيق LG ThinQ على Apple App Store أو Google Play Store على هاتف ذكي.

2 قم بتشغيل تطبيق LG ThinQ وسجّل الدخول بحسابك الحالي، أو قم بإنشاء حساب جديد لتسجيل الدخول.

3 قم بلمس زر الإضافة (+) في تطبيق LG ThinQ لتوصيل جهاز LG الخاص بك. اتبع التعليمات المذكورة في التطبيق لإكمال العملية.

- أضف المبيض أو منعم القماش إلى المنظفة المناسبة في الموزع عند الحاجة.

## ملاحظة

- قد يُطلب منك تقديم كلمة المرور للاتصال بشبكة LG (وليس شبكة الإنترنت المنزلية الخاصة بك) أثناء إعداد الاتصال بشبكة Wi-Fi. وتكون كلمة المرور هي الرمز الـ 4 الأخيرة من اسم الشبكة، مكررة مرتين، ودون وجود مسافات بينها. فعلى سبيل المثال، إذا ظهر اسم الشبكة كـ 8b928b92\_LG\_XXXX، فحينها يجب أن تدخل 8b928b92 ككلمة مرور. وتكون كلمة المرور حساسة لحالة الأحرف المكتوبة، كما أن الأحرف الـ 4 الأخيرة فريدة ومخصصة لجهازك فقط.
- للتحقق من اتصال Wi-Fi، تأكد من أن رمز  على لوحة التحكم مضئ.
- يدعم الجهاز شبكات Wi-Fi بتردد 2.4 غيغا هرتز فقط. لمعرفة تردد الشبكة الخاصة بك، اتصل بمزود خدمة الإنترنت أو راجع دليل جهاز التوجيه اللاسلكي.
- تطبيق LG ThinQ ليس مسؤولاً عن أي مشاكل الاتصال بالشبكة أو أي أعطال، أو خلل، أو أخطاء نتجت عن طريق الاتصال بالشبكة.
- إذا كان لدى الجهاز مشكلة اتصال بشبكة Wi-Fi، قد تكون بعيدة كل البعد عن جهاز التوجيه. اشتر جهاز تقوية Wi-Fi (موسع المدى) لتحسين قوة إشارة Wi-Fi.
- قد لا يتم الاتصال بشبكة Wi-Fi أو قد يتم قطع الاتصال حسب جودة بيئة الشبكة المحلية.
- قد لا يعمل الاتصال بالشبكة بشكل صحيح وفقاً لمزود خدمة الإنترنت.
- يمكن أن تجعل البيئة اللاسلكية المحيطة خدمة الشبكة اللاسلكية تعمل ببطء.
- إذا تعرّض تسجيل الجهاز بسبب مشكلات في إرسال الإشارة لاسلكياً، فافصل قابس الجهاز عن الطاقة وانتظر لمدة دقيقة قبل أن تحاول مجدداً.
- إذا كان جدار الحماية الموجود على جهاز التوجيه الخاص بك ممكناً، قم بتعطيله أو أضف إليه استثناءً.
- يجب أن يكون اسم الشبكة اللاسلكية (SSID) مكوناً من أحرف وأرقام باللغة الإنجليزية. (لا تستخدم رموزاً خاصة)
- قد تختلف واجهة استخدام الهاتف الذكي حسب نظام تشغيل الهاتف وحسب الشركة المصنعة.
- إذا كان بروتوكول الأمان الخاص بجهاز التوجيه مضبوطاً على WEP، فقد يتعذر عليك إعداد الشبكة. قم بتغييره إلى بروتوكول أمان آخر (يُنصح باختيار WPA2) ثم أعد تسجيل المنتج.

- 4 ابدأ إحدى الدورات من التطبيق LG ThinQ على هاتفك الذكي.

## ملاحظة

- بمجرد أن يتم تشغيل هذه الوظيفة، يمكنك أن تبدأ دورة من تطبيق الهاتف الذكي LG ThinQ. في حال لم تبدأ الدورة، فسينتظر الجهاز لبدء تشغيل الدورة حتى يتم إيقاف تشغيلها عن بُعد عن التطبيق أو تعطيل هذه الوظيفة.
- إذا كان الباب مفتوحاً، فلن تستطيع بدء تشغيل الدورة عن بُعد.

## تعطيل هذه الوظيفة يدوياً

- عندما يتم تفعيل هذه الوظيفة، اضغط مع الاستمرار على زر غسيل لمدة 3 ثوانٍ.

## معلومات حول إشعار البرامج مفتوحة المصدر

للحصول على التعليمات البرمجية للمصدر ضمن GPL، وLGPL، وMPL، والحصول على التراخيص مفتوحة المصدر الأخرى التي لديها التزامات للكشف عن التعليمات البرمجية الخاصة بالمصدر، المضمنة في هذا المنتج، وللوصول إلى كل أحكام الترخيص المشار إليها، وإشعارات حقوق النشر وكل الوثائق ذات الصلة، يرجى زيارة <https://opensource.lge.com>.

ستوفر LG Electronics أيضاً التعليمات البرمجية المفتوحة المصدر على قرص CD-ROM مقابل رسم يغطي تكلفة القيام بهذا التوزيع (مثل تكلفة وسائل النقل والشحن والتسليم) بناءً على طلب يُرسل عبر البريد الإلكتروني إلى [opensource@lge.com](mailto:opensource@lge.com).

يسري هذا العرض لأي شخص يتسلم هذه المعلومات لمدة ثلاث سنوات بعد آخر عملية شحن لهذا المنتج.

## Smart Diagnosis (التشخيص الذكي)

يمكنك الاستفادة بهذه الميزة لتشخيص المشكلات التي تواجهك أثناء استخدام الجهاز وحلها.

## استخدام الجهاز عن بعد

### Remote Start (التشغيل عن بعد)

لبدء برنامج الغسيل عن بُعد في تطبيق LG ThinQ، قم بضبط وظيفة البدء عن بعد. يمكنك أيضاً مراقبة تشغيل الدورة الخاصة بك لذلك يمكنك معرفة الوقت المتبقي في الدورة.

### استخدام هذه الوظيفة

- 1 ضع الملابس في حلة الغسيل وأضف المنظف في درج موزع المنظف.

- 3** اضغط مع الاستمرار على الزر عادي مدة 3 ثوانٍ أو أكثر مع الاستمرار في الإمساك بصوت التكمم في هاتفك الذكي من الزر **إيقاف تلقائي / طاقة** حتى انتهاء نقل البيانات.
- أيق الهاتف في مكانه حتى انتهاء نقل البيانات. ويتم عرض الوقت المتبقي لنقل البيانات.

- 4** بعد إتمام نقل البيانات، سيظهر التشخيص على شاشة التطبيق.

### ملاحظة

- للحصول على أفضل النتائج، لا تحرك الهاتف الذكي أثناء نقل النغمات.

### ملاحظة

- قد تتعرض هذه الميزة لتغيرات دون سابق إنذار وقد يختلف شكلها وفقًا للمنطقة التي تسكن فيها.

## استخدام تطبيق LG ThinQ بغرض تشخيص المشكلات

إذا واجهت مشكلة أثناء استخدام الجهاز المزود بشبكة Wi-Fi، فحينها يمكن نقل بيانات استكشاف الأخطاء وإصلاحها إلى هاتف ذكي باستخدام تطبيق LG ThinQ.

- قم بتشغيل تطبيق LG ThinQ واختر ميزة "Smart Diagnosis" من القائمة. اتبع التعليمات الواردة في تطبيق LG ThinQ.

### ملاحظة

- قد لا تعمل هذه الخدمة وذلك يعود لعوامل خارجية على سبيل المثال لا الحصر، عدم توفر شبكة Wi-Fi أو انقطاع الاتصال بشبكة Wi-Fi أو السياسة المحلية لمتجر التطبيقات أو عدم توفر التطبيق وهذه أسباب لا تتم عن تقصير من LGE.

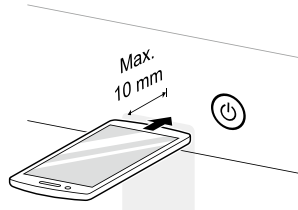
## استخدام "التشخيص المسموع" بغرض تشخيص المشكلات

اتبع التعليمات أدناه للاستعانة بطريقة التشخيص المسموع.

- قم بتشغيل تطبيق LG ThinQ واختر ميزة "Smart Diagnosis" من القائمة. اتبع تعليمات استخدام التشخيص المسموع الواردة في تطبيق LG ThinQ.

- 1** اضغط على الزر **إيقاف تلقائي / طاقة** لتشغيل الجهاز.
- لا تضغط على أي أزرار أخرى.

- 2** ضع صوت التكمم في هاتفك الذكي بالقرب من الزر **إيقاف تلقائي / طاقة**.



## الصيانة

## ⚠ تحذير

- افصل الجهاز قبل التنظيف لتجنب خطر التعرض لصدمة كهربائية. قد يؤدي عدم اتباع هذا التحذير إلى التعرض إلى إصابة خطيرة، أو نشوب حريق، أو التعرض لصدمة كهربائية، أو حدوث وفاة.
- لا تستخدم أبداً مواداً كيميائية مركزة، أو منظفات كاشطة، أو مذيبات لتنظيف الجهاز. قد يتسبب ذلك في تلف تشطيب الغسالة.

## تنظيف الجهاز بعد كل غسلة

## تنظيف الجهاز بصورة دورية

## ما الذي يجب غسله

## تنظيف الحوض

- إذا كنت تستخدم الماء البارد دائماً، فوصيك باستخدام الماء الدافئ أو الساخن على فترات، يجب علي الأقل أن تكون المرة الحامسة بالماء الدافئ.
- أغلق الصنبور لمنع احتمالية عمر الأرضية، وإلا فسينفجر خرطوم الإدخال.
- واطب دوماً على نزع سلك الطاقة بعد الاستخدام.
- بعد انتهاء دورة الغسيل، امسح الباب من الخارج والداخل لإزالة أي رطوبة. امسح أيضاً الجزء الداخلي من الحوض جيداً لمنع ترك البقع في الجزء العلوي من الحوض.
- قم بالتنظيف حول موزع المبيض مع المياه لطرد أي مادة مبيضة متبقية في فتحة الموزع لأن هذه المادة قد تسبب في حدوث تآكل إذا لم تُخفف.

## ملاحظة

- ستظهر رسالة ECL لتنبيه المستخدم إلى تشغيل وظيفة تنظيف الحوض الموصى بها.
- إذا ظهرت رسالة ECL على الجهاز أو إذا تم تحديدها بعد انتهاء 30 دورة غسيل، فسيزيد وقت التشغيل إلى أكثر من 6 ساعة بسبب وقت النقع الإضافي(من 1 إلى 5 ساعات).
- بالنسبة للطرز غير المزودة بمصفاة للوبر، قم بإزالة الأتربة أو الوبر الموجود داخل مصفاة الوبر قبل استخدام هذا البرنامج وبعده.
- بالنسبة للطرزات غير المزودة بمصفاة للوبر، يتم التخلص من الوبر عند تصريف المياه أثناء الغسيل.
- غسيل الأحمال الصغيرة بانتظام (أقل من نصف حوض). قد يؤدي ذلك إلى ترك بقع على حافة الحوض لا تصل إلى أعلى الحوض. لتجنب ترك البقع أعلى الحوض، اغسل كميات أكبر من الغسيل أو استخدم وظيفة تنظيف الحوض بانتظام.

## ⚠ تحذير

- اترك الباب مفتوحاً لتجفيف الحوض الداخلي ولكن يكون هذا في حالة وجودها بأمان وعدم وجود أطفال دون إشراف داخل المنزل.

## تنظيف الهيكل الخارجي

الاعتناء المناسب بالجهاز يمكن أن يزيد من عمره الافتراضي.

## الهيكل الخارجي

- امسح أي تسريبات على الفور.
- امسح باستخدام قطعة قماش مبللة.
- لا تضغط على السطح أو على شاشة العرض باستخدام أدوات حادة.

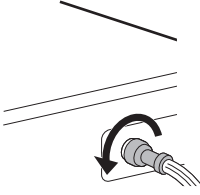
## درج الموزع

قد يتراكم المنظف أو منعم القماش في درج الموزع. أخرج الدرج والملحقات وقم بتنظيفه من أي مواد متراكمة مرة أو مرتين في الشهر.

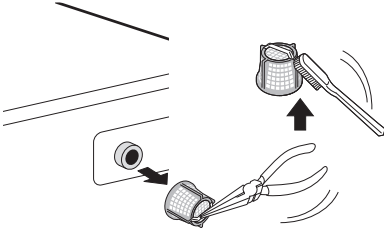
1 أخرج أي ملابس أو أغراض من الجهاز.

2 افتح درج الموزع وأضف مقاوم الرواسب الكلسية (مثل كالجون) إلى حجرة الغسيل الرئيسية.

1 أغلق التيار الكهربائي وصنوبر الماء ثم فك خرطوم إدخال الماء.



2 أزل مصفاة المياه المُدخلة باستخدام زرادية صغيرة ثم نظف المصفاة باستخدام فرشاة أسنان ذات شعيرات متوسطة.



### تنظيف فلتر الوبر

يُعد الفلتر من الأجزاء الهامة لتحقيق فعالية أداء الغسيل، لذلك فهو يحتاج منك إلى عناية خاصة. نوصي بتنظيف الفلتر بصفة منتظمة.

### ⚠ تنبيه

• نظف مصفاة الوبر بعد كل عمليتي غسيل أو ثلاث عمليات غسيل على الأقل.

• تجنب إلقاء الفلتر على الأرض.

• كن حذرًا حتى لا تعلق أظافرك في الفلتر عند حمله.

• يجب إعادة فلتر الوبر إلى مكانه الأصلي بعد غسله لتجنب حدوث أي ضرر بالملابس الخاصة بك. تجنب تشغيل الجهاز أثناء إزالة فلتر الوبر.

• إذا كانت الفتحة الشبكية من مصفاة الوبر مسدودة، فقد يتعذر تصفية الأشياء الغريبة في الغسيل.

• تجنب ترك الأشياء المعدنية (مثل دبابيس الملابس، ودبابيس الشعر، وما إلى ذلك) والتي تصدأ بسرعة في مصفاة الوبر.

### ⚠ تحذير

• لا تصف أي منظف إلى دولاب توزيع منظفات الغسيل لهذه الوظيفة. فقد تنشأ رغوة زائدة وتتسرب من الجهاز وتتسبب في حدوث ضرر بالأثاث المحيط.

3 ألق درج الموزع ببطء وأغلق الباب.

4 اضغط على الزر إيقاف تلقائي / طاقة.

5 اضغط مع الاستمرار على زر دورة التحميل لمدة 3 ثوانٍ لتحديد تنظيف الحوض.

6 اضغط على الزر إيقاف مؤقت / تشغيل للبدء.

7 اترك الباب مفتوحًا حتى يجف الجزء الداخلي من الجهاز تمامًا.

• قد تنبعث من الجهاز رائحة كريهة أو غفنة ما لم يجف الجزء الداخلي منه تمامًا.

### ⚠ تحذير

• اترك الباب مفتوحًا لتجفيف الحوض الداخلي ولكن يكون هذا في حالة وجودها بأمان وعدم وجود أطفال دون إشراف داخل المنزل.

### تنظيف فلتر إدخال الماء

يعمل فلتر إدخال المياه على جمع ترسيب الجير أو أي أجسام صغيرة قد تكون في المياه الداخلة إلى الجهاز. قم بتنظيف فلتر إدخال الماء باستمرار.

• أغلق صنابير الماء إذا كان سيتم ترك الجهاز لأي فترة من الزمن (على سبيل المثال عطلة)، وخصوصًا عند عدم وجود صرف في الأرضية (أخدود) في مكان مجاور مباشرة.

• سوف تظهر رسالة الخطأ E1 على لوحة التحكم عند عدم دخول الماء إلى درج منظفات الغسيل.

• إذا كان الماء عسرًا بدرجة عالية أو يحتوي على آثار لترسيب جيري، فقد يكون فلتر إدخال الماء مسدودًا.

## تنظيف فلترة مضخة التصريف

يجمع فلتر التصريف الخيوط والأغراض الصغيرة المتبقية في الغسالة. تحقق بانتظام من أن الفلتر نظيف حتى تضمن التشغيل السلس للجهاز.

1 قم بتشغيل الجهاز.

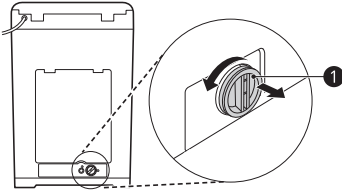
2 اضغط على زر دوران لتفريغ كل المياه من حوض الغسيل.

3 قم بإيقاف تشغيل الجهاز وفصله بنزع القابس من مأخذ التيار الكهربائي.

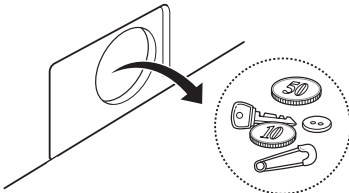
4 ضع منشفة على الأرضية تحت غطاء مضخة التصريف.

- قد يظل الماء المتبقي في خرطوم التصريف مما يؤدي إلى تسرب المياه منه.

5 قم بلف الغطاء 1 الموجود على الجزء الخلفي من الجهاز باتجاه عكس عقارب الساعة ثم انزعه.

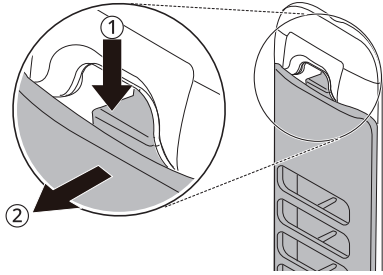


6 قم بإزالة أي مواد غريبة وزغب الملابس داخل غلاف المضخة ومن الفلتر.

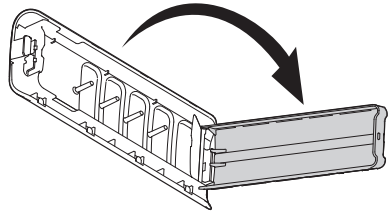


7 أدخل المرشح بإدخال أضلاع التوجيه في غلاف المضخة. ثم أدر الغطاء باتجاه عقارب الساعة لإعادة تركيب الغطاء.

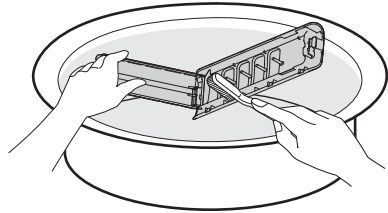
1 اضغط لأسفل على زر الإفلات الموجود أعلى غطاء الفلتر ثم اسحب إلى الأمام.



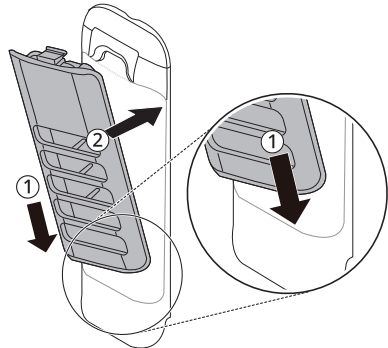
2 افتح الغطاء وأزل الوبر.



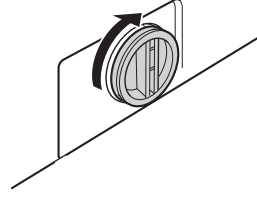
3 قم بغسيل الفلتر بفرشاة ناعمة.



4 أغلق الغطاء ثم أدخل الجزء السفلي من المصفاة في حلة الغسيل، ثم اضغط على الجزء العلوي من المصفاة حتى تسمع صوت طقطة.



- قم بالربط بإحكام باتجاه عقارب الساعة.



- 8 قم بتشغيل الطاقة ثم تحقق من أجل اكتشاف التسريبات قبل إعادة الجهاز لوضعه الطبيعي.

### ⚠ تنبيه

- احتس عند التصريف، حيث إن بعض الماء المتبقي قد يكون ساخناً.

## استكشاف الأعطال وإصلاحها

## قبل الاتصال بمركز الخدمة

يمكن أن يؤدي تشغيل الجهاز إلى الأعطال والأخطاء. تشمل الجداول التالية الأسباب المحتملة وملاحظات لحل رسائل الخطأ أو الأعطال. يمكنك معالجة معظم المشكلات بنفسك، وبالتالي تدخر الوقت والمال، حيث إنك لست بحاجة إلى الاتصال بمركز خدمة LG Electronics. الجدول التالي سيساعدك في استكشاف الأعطال وإصلاحها.

## رسائل الخطأ

تم تزويد الجهاز بنظام رصد الخطأ أليًا لكشف المشكلات وتشخيصها في مرحلة مبكرة. وإذا لم يعمل هذا الجهاز بشكل صحيح أو لم يعمل على الإطلاق، فتتحقق من التالي قبل الاتصال بمركز خدمة LG Electronics.

الأعراض	السبب المحتمل والحل
<b>dE</b> خطأ في الباب	<ul style="list-style-type: none"> <li>لم يتم إغلاق الباب بشكل سليم.</li> <li>أغلق الباب تمامًا. في حال استمرار رمز الخطأ، اتصل بمركز الخدمة.</li> </ul>
<b>dL</b> خطأ في قفل الباب	<ul style="list-style-type: none"> <li>الباب غير مغلق بشكل مناسب.</li> <li>تأكد من عدم وجود شيء محشور أسفل الباب، بما في ذلك مواد النقل أو الملابس.</li> <li>أغلق الباب تمامًا. في حال استمرار رمز الخطأ، اتصل بمركز الخدمة.</li> </ul>
<b>dF</b> وظيفة التصريف	<ul style="list-style-type: none"> <li>تم إيقاف الجهاز أثناء دورة الغسيل لمدة دقائق.</li> <li>سيتم إلغاء دورة الغسيل وسيتم تصريف أي مياه متبقية في حلة الغسيل.</li> </ul>
<b>IE</b> خطأ في خراطيم الإدخال	<ul style="list-style-type: none"> <li>صنبور (صنابير) إمداد الماء ليست مفتوحة بشكل كامل.</li> <li>افتح الصنبور بشكل كامل.</li> <li>خرطوم (خراطيم) الإمداد بالمياه ملتوية، أو مضغوطة، أو محشورة.</li> <li>أعد تركيب خرطوم (خراطيم) الإمداد بالماء أو اجعله مستقيمًا.</li> <li>فلتر خرطوم (خراطيم) الإمداد بالماء مسدود.</li> <li>تحقق من مصفاة خرطوم (خراطيم) الإمداد ونظفها.</li> <li>ضغط إمداد الماء إلى الصنبور أو المنزل ضعيف جدًا أو مرتفع جدًا.</li> <li>اتصل بسباك لفحص ضغط المياه وضبطه فيما يتوافق مع متطلبات التشغيل.</li> <li>مصدر إمداد المياه متصل بخرطوم (خراطيم) الحد من التسريب.</li> <li>لا تستخدم (خرطوم) خراطيم الحد من التسريب.</li> </ul>
<b>LE I</b> عطل بسبب أجسام غريبة	<ul style="list-style-type: none"> <li>قد توجد أجسام غريبة، مثل القطع المعدنية أو الدبابيس أو المشابك وما إلى ذلك محشورة بين صفيحة الغسيل وحلة الغسيل.</li> <li>أوقف تشغيل الجهاز ثم اضغط على زر إيقاف تلقائي / طاقة. اضغط على زر دوران دون تحديد أي دورة لتصريف ودوران الغسيل. عندما يكتمل الدوران، أخرج الملابس ثم ابحث عن أي أجسام محشورة في صفيحة الغسيل وأخرجها.</li> </ul>



الأعراض	السبب المحتمل والحل
OE خطأ في تصريف المياه	خرطوم التصريف ملتوي أو مضغوط أو مسدود. • قم بتنظيف خرطوم التصريف وتسويفته.
UE خطأ في عدم التوازن	يتم تفريغ الصرف على ارتفاع أكبر من 1.2 م من قاعدة الجهاز. • اضبط الخرطوم أو أعد تكوين أنبوب التصريف. الحد الأقصى لارتفاع التصريف يبلغ 1.2 م. عملية إعادة توازن غير ناجحة. • إن العملية التلقائية لإعادة توازن الحمولة غير ناجحة. تم إيقاف الدورة مؤقتًا للسماح بضبط الحمولة يدويًا. الحمولة صغيرة للغاية. • أضف المزيد من الأغراض لتمكن الجهاز من إيجاد توازن بين الغسيل. يتم خلط الأغراض الثقيلة مع الملابس ذات الأوزان الأقل. • قم بغسل الأغراض ذات الأوزان المتشابهة. الحمولة ليست متوازنة. • قم بإعادة توزيع الغسيل يدويًا إذا كان متشابهًا.
EE عطل مستشعر الحرارة	عطل في وحدة التحكم. • قم بفصل الكهرباء عن الجهاز وانتظر لمدة 60 ثانية. أعد توصيل التيار الكهربائي وحاول مجددًا. • إذا كان رمز العطل لا يزال معروضًا، فاتصل بمركز الخدمة.
FE خطأ زيادة التدفق	تدفق الماء الناتج عن وجود عيب في صمام الماء. • أغلق صنابير الماء، وافصل الجهاز، ثم اتصل بالخدمة.
PE خطأ في مستشعر الضغط	لا يعمل مستشعر مستوى الماء بشكل صحيح. • أغلق صنابير الماء، وافصل الجهاز، ثم اتصل بالخدمة.
LE خطأ توقف المحرك	حدث خطأ في المحرك. • قم بإيقاف تشغيل الجهاز لمدة 30 دقيقة ثم أعد تشغيل الدورة. • إذا كان رمز العطل لا يزال معروضًا، فاتصل بمركز الخدمة.
AE عطل في القابض	عطل في القابض. • افصل قابس الطاقة عن الجهاز واتصل بمركز الخدمة.
ECU إنذار تنظيف الحوض	تم تشغيل البرنامج لأكثر من 30 مرة. • قم بتشغيل وظيفة تنظيف الحوض.
E3 خطأ محرك التصريف	حدث خطأ في المحرك. • افصل قابس الطاقة عن الجهاز واتصل بمركز الخدمة.
CL قفل ضد عبث الأطفال	لا يعتبر [L] خطأً. تمنع هذه الخاصية الأطفال من تغيير الدورات أو تشغيل الجهاز. • قم بإيقاف تشغيل وظيفة قفل الأطفال في لوحة التحكم عن بعد.
US خطأ في مستشعر الاهتزاز	تعطل مستشعر الاهتزاز. • اتصل بمركز الخدمة.

## الضجيج

الأعراض	السبب المحتمل والحل
صوت الارتجاج والقعقة	<p>قد توجد أجسام غريبة في حوض الغسل مثل المفاتيح أو القطع المعدنية أو دبابيس الأمان.</p> <ul style="list-style-type: none"> <li>• قم بإيقاف تشغيل الجهاز، وافحص حلة الغسل بحثاً عن أجسام غريبة. إذا استمر صدور صوت الضجيج بعد إعادة تشغيل الجهاز، فاتصل لطلب الخدمة.</li> </ul>
الغسالة تصدر صوتاً غير اعتيادي	<p>قد ينتج عن الغسيل الثقيل إصدار صوت غير اعتيادي. هذا أمر طبيعي عادة.</p> <ul style="list-style-type: none"> <li>• في حالة استمرار إصدار الصوت، فمن المحتمل أن يكون الجهاز مثبتاً بشكل غير متوازن. قم بإيقاف التشغيل وأعد توزيع الغسيل.</li> </ul>
ضوضاء الاهتزاز	<p>قد يكون الغسيل غير متوازن.</p> <ul style="list-style-type: none"> <li>• قم بإيقاف تشغيل الدورة مؤقتاً وأعد توزيع الغسيل بعد فك قفل الباب.</li> </ul> <p>لم يتم إزالة مواد التنظيف.</p> <ul style="list-style-type: none"> <li>• أزل مواد التنظيف.</li> </ul> <p>قد يكون الغسيل موزعاً بشكل غير متساوٍ في حوض الغسيل.</p> <ul style="list-style-type: none"> <li>• قم بإيقاف تشغيل الدورة مؤقتاً وأعد توزيع الغسيل بعد فك قفل الباب.</li> </ul> <p>جميع أرجل الاستواء غير مستقرة على الأرض بالتساوي وغير ثابتة.</p> <ul style="list-style-type: none"> <li>• راجع قسم "ضبط مستوى الجهاز" لتعديل وتسوية الأقدام.</li> </ul> <p>الأرض ليست صلبة بما يكفي.</p> <ul style="list-style-type: none"> <li>• تأكد من أن الأرض صلبة وليست لينية. راجع قسم "متطلبات مكان التركيب" متطلبات المكان لاختيار موقع مناسب.</li> </ul>

## التشغيل

الأعراض	السبب المحتمل والحل
لن يعمل الجهاز.	<p>توقفت لوحة التحكم عن العمل بسبب عدم التفاعل.</p> <ul style="list-style-type: none"> <li>• هذا أمر طبيعي، اضغط على زر إيقاف تلقائي / طاقة لتشغيل الجهاز.</li> </ul> <p>الجهاز غير متصل بالتيار الكهربائي.</p> <ul style="list-style-type: none"> <li>• تأكد من توصيل السلك بأمان في مقبس يعمل.</li> </ul>
	<p>توقف إمداد الماء.</p> <ul style="list-style-type: none"> <li>• قم بفتح صنبور إمداد الماء بشكل كامل.</li> </ul>
	<p>عناصر التحكم غير محددة بطريقة صحيحة.</p> <ul style="list-style-type: none"> <li>• تأكد من أن الدورة مضبوطة بشكل صحيح. أغلق الباب واضغط على زر إيقاف مؤقت / تشغيل.</li> </ul>
	<p>قاطع التيار/المصهر مفصول أو محترق.</p> <ul style="list-style-type: none"> <li>• افحص قواطع التيار/المصهرات بالمنزل. استبدل المصهرات أو أعد ضبط القاطع. ينبغي تخصيص دائرة كهربائية فرعية خاصة بالجهاز. سيستأنف الجهاز الدورة من حيث توقفت بمجرد استعادة الطاقة.</li> </ul>

الأعراض	السبب المحتمل والحل
لا يعمل الجهاز.	<p>عصر التحكم يلزم إعادة ضبطه.</p> <ul style="list-style-type: none"> <li>• اضغط على زر إيقاف تلقائي / طاقة، ثم أعد تحديد البرامج المرغوب فيها واضغط على زر إيقاف مؤقت / تشغيل.</li> </ul>
	<p>إيقاف مؤقت / تشغيل لم يتم الضغط عليه بعد تحديد الدورة.</p> <ul style="list-style-type: none"> <li>• اضغط على زر إيقاف تلقائي / طاقة، ثم أعد اختيار الدورة التي ترغب بها واضغط زر إيقاف مؤقت / تشغيل. في حالة عدم الضغط على زر إيقاف مؤقت / تشغيل في وقت محدد، سيتم إيقاف تشغيل الجهاز.</li> </ul>
	<p>ضغط الماء منخفض للغاية.</p> <ul style="list-style-type: none"> <li>• افحص صنبورًا آخر بالمنزل للتأكد من أن ضغط الماء بالمنزل مناسب.</li> </ul>
	<p>الجهاز بارد للغاية.</p> <ul style="list-style-type: none"> <li>• إذا تم تعريض الجهاز لدرجات حرارة تحت درجة التجمد لفترة ممتدة من الوقت، فاسمح لها بأن تدفأ قبل الضغط على زر إيقاف تلقائي / طاقة.</li> </ul>
	<p>يسبب الجهاز سخونة الماء أو يحدث بخارًا. (لبعض الطرازات فقط)</p> <ul style="list-style-type: none"> <li>• قد يتوقف تشغيل حوض الجهاز لفترة مؤقتة خلال دورات محددة إلى حين تسخين الماء بشكل آمن حتى درجة حرارة معينة.</li> </ul>
لا يتم توزيع المنظف بشكل كامل أو لا يتم توزيعه على الإطلاق.	<p>استخدام مقدار كبير من المنظف.</p> <ul style="list-style-type: none"> <li>• اتبع إرشادات جهة تصنيع المنظف.</li> </ul>
تسرب الماء	<p>إن توصيل خرطوم إمداد الماء بالصنبور أو الجهاز غير مُحكم.</p> <ul style="list-style-type: none"> <li>• افحص الخراطيم للتأكد من عدم وجود تسريب أو انفصال أو تشققات.</li> <li>• اربط الخرطوم بإحكام.</li> </ul>
	<p>انسداد أنابيب التصريف بالمنزل.</p> <ul style="list-style-type: none"> <li>• يقوم الجهاز بضخ الماء بسرعة كبيرة. افحص الماء الذي يتم إخراجها من أنبوب التصريف أثناء عملية التصريف. في حالة مشاهدة الماء يخرج من مخرج التصريف، تحقق من تثبيت خرطوم التصريف بشكل سليم وتحقق من أسباب انحباس ماء التصريف. اتصل بسباك لإصلاح أنبوب التصريف.</li> </ul>
	<p>انفصال خرطوم التصريف عن موصل التصريف أو لم يتم إدخاله بالمقدار الكافي.</p> <ul style="list-style-type: none"> <li>• قم بتثبيت خرطوم التصريف بخرطوم الإمداد أو الأنبوب الراسي لمنعه من الانفصال أثناء عملية التصريف. وبالنسبة لأنابيب التصريف الأصغر حجمًا، قم بتركيب خرطوم التصريف في الأنبوب إلى أقصى حد في الحافة الدائرية. أما بالنسبة لأنابيب التصريف الأكبر حجمًا، قم بتركيب خرطوم التصريف في الأنبوب بمقدار ٢,٥ إلى ٥ سم من الحافة الدائرية.</li> </ul>
	<p>وجود شيء كبير، كوسادة أو بطانية، فوق حلة الغسيل.</p> <ul style="list-style-type: none"> <li>• قم بإيقاف الجهاز وتحقق من الغرض. تأكد من عدم تكس الغرض فوق الحافة العليا من حلة الغسيل.</li> </ul>
لا يتم ملء الجهاز بطريقة صحيحة.	<p>انسداد الفلتر.</p> <ul style="list-style-type: none"> <li>• تأكد من أن فلتر إدخال المياه الموجودة عند صمامات الماء غير مسدودة.</li> </ul>
	<p>قد تكون خراطيم إدخال المياه ملتوية.</p> <ul style="list-style-type: none"> <li>• تأكد من عدم التواء أو انسداد خراطيم إدخال المياه.</li> </ul>
	<p>إمداد الماء غير كافٍ.</p> <ul style="list-style-type: none"> <li>• تأكد من فتح صنبوري الماء الساخن والبارد بشكل كامل.</li> </ul>

الأعراض	السبب المحتمل والحل
لا يتم ملء الجهاز بطريقة صحيحة.	تم عكس خرطومى إمداد الماء الساخن والماء البارد. • افحص توصيلات خرطوم الإمداد.
لا يقوم الجهاز بتصريف المياه.	خرطوم التصريف ملتوي. • تأكد من أن خرطوم التصريف غير ملتوي.
وقت الدورة أطول من المعتاد.	يوضع خرطوم التصريف على ارتفاع أعلى من 1.2 م عن الأرض. • تأكد من عدم وضع خرطوم التصريف على ارتفاع أعلى من 1.2 م من قاعدة الجهاز.
	الحمولة صغيرة للغاية. • أضف المزيد من الأغراض لتُمكن الجهاز من إيجاد توازن بين الغسيل.
	يتم خلط الأغراض الثقيلة مع الملابس ذات الأوزان الأقل. • قم دائمًا بمحاولة غسل الأغراض ذات الأوزان المتشابهة حتى يتمكن الجهاز من توزيع أوزان الغسيل بالتساوي للدوران.
	الحمولة ليست متوازنة. • قم بإعادة توزيع الغسيل يدويًا إذا كان متشابكًا.

## الأداء

الأعراض	السبب المحتمل والحل
إزالة ضعيفة للبقع	عدم تحديد الخيارات المناسبة. • قد تحتاج الأوساخ الأكثر والبقع الأصعب إلى قوة تنظيف إضافية. حدد خيار نقع لتعزيز قوة التنظيف أثناء الدورة المحددة.
	محاولة إزالة البقع الصعبة. • ربما تكون الأغراض التي تم غسلها سابقًا ببقع قاسية. ربما يصعب إزالة هذه البقع وقد يتطلب الأمر غسلها يدويًا أو معالجتها مسبقًا للمساعدة في إزالة البقع.
البقع	يتم توزيع المبيض أو المنعم بسرعة كبيرة. • وحدة الموزع مملوءة بشكل زائد، مما يسبب توزيع المبيض أو المنعم على الفور. قم دائمًا بمعايرة المبيض لتجنب الملاء المفرط. • أغلق درج الموزع برفق.
	تمت إضافة المبيض أو المنعم مباشرة على الغسيل في حوض الغسل. • استخدم دائمًا حجيرات التوزيع لضمان توزيع مستحضرات الغسيل بطريقة صحيحة وفي الوقت المناسب أثناء الدورة.
	لم يتم فرز الملابس بطريقة صحيحة. • احرص دائمًا على غسل الملابس ذات الألوان الغامقة بشكل منفصل عن الملابس ذات الألوان الفاتحة والبيضاء لتجنب تغير ألوانها. • لا تقم أبدًا بغسل الأغراض شديدة الاتساخ مع الأغراض قليلة الاتساخ.
تجاعد الملابس	لا يتم تفريغ حمولة الغسيل بسرعة. • لذا احرص دائمًا على إخراج الأغراض من الجهاز بمجرد اكتمال الدورة.

الأعراض	السبب المحتمل والحل
تجاعد الملابس	<p>الجهاز محمل بشكل مفرط.</p> <ul style="list-style-type: none"> <li>يمكن وضع الحاملة كاملة في الجهاز، ولكن لا يجب تكديس كمية كبيرة من الأغراض داخل حوض الغسل. ينبغي أن يتم إغلاق باب الغسالة بسهولة.</li> </ul>
	<p>تم عكس خرطومي إمداد الماء الساخن والماء البارد.</p> <ul style="list-style-type: none"> <li>يمكن أن يؤدي الشطف بالماء الساخن إلى إحداث كرمشة بالملابس. افحص توصيلات خرطوم الإمداد.</li> </ul>
رائحة عفونة أو قذارة منبعثة من الجهاز	<p>لم يتم تنظيف الحلة من الداخل جيداً.</p> <ul style="list-style-type: none"> <li>قم بتشغيل وظيفة تنظيف الحوض بانتظام.</li> </ul>

## Wi-Fi

الأعراض	السبب المحتمل والحل
جهازك المنزلي أو هاتفك الذكي غير متصل بشبكة Wi-Fi.	<p>كلمة المرور للاتصال بشبكة Wi-Fi التي تحاول الاتصال بها غير صحيحة.</p> <ul style="list-style-type: none"> <li>اعثر على شبكة Wi-Fi المتصلة بهاتفك الذكي ثم قم بإزالتها، بعد ذلك سجل جهازك على LG ThinQ.</li> </ul>
	<p>بيانات الهاتف المحمول في هاتفك الذكي مفعلة.</p> <ul style="list-style-type: none"> <li>أوقف بيانات الهاتف المحمول على هاتفك الذكي وسجل الجهاز باستخدام شبكة Wi-Fi.</li> </ul>
	<p>لم يتم إعداد اسم الشبكة اللاسلكية (SSID) بشكل صحيح.</p> <ul style="list-style-type: none"> <li>يجب أن يكون اسم الشبكة اللاسلكية (SSID) مكوناً من أحرف وأرقام باللغة الإنجليزية. (لا تستخدم رموزاً خاصة)</li> </ul>
	<p>تردد جهاز التوجيه ليس 2.4 غيغا هرتز.</p> <ul style="list-style-type: none"> <li>يتم دعم جهاز التوجيه بتردد 2.4 غيغا هرتز فقط. اضبط جهاز التوجيه اللاسلكي على 2.4 غيغا هرتز ثم وصل الجهاز بجهاز التوجيه اللاسلكي. للتحقق من تردد جهاز التوجيه، راجع مزود خدمة الإنترنت الخاص بك أو مصنع جهاز التوجيه.</li> </ul>
	<p>المسافة بين الجهاز وجهاز التوجيه أبعد من اللازم.</p> <ul style="list-style-type: none"> <li>إذا كانت المسافة بين الجهاز وجهاز التوجيه أبعد من اللازم، قد تكون الإشارة ضعيفة وقد يتعذر تكوينه بشكل صحيح. انقل جهاز التوجيه من مكانه حتى يصبح أقرب إلى الجهاز.</li> </ul>





