

+ : Depending on model / Abhängig vom Modell / Selon le modèle / In base al modello / En función del modelo / Dependendo do modelo / Afhankelijk van het model / Ανάλογα με το μοντέλο / Odvisno od modela / Típusfüggő / Zależnie od modelu / Závísí na modelu / V závislosti od modelu / În funcție de model / В зависимости от модели / Sõltub mudelist / Priklauso nuo modelio / Atkarībā no modeļa / U zavisnosti od modela / Ovisno o modelu / Nē varēsi tē modelit / Ovisno o modelu / Во зависност од моделот / Beroende på modell / Avhengigt av modell / Afhængigt af modellen / Mallin mukaan / حسب الطراز



[www.lg.com](http://www.lg.com)

P/No: MFL69668902 (1702-REV01)

Printed in Korea



### English

- Read **Safety and Reference**.
- For the power supply and power consumption, refer to the label attached to the product.

### Deutsch

- **Sicherheitshinweise und Referenzen:** Bitte lesen!
- Informationen zur Stromversorgung und zum Stromverbrauch sind dem Etikett auf dem Gerät zu entnehmen.

### Français

- Lire le document **Sécurité et référence**.
- Reportez-vous à l'étiquette apposée sur le téléviseur pour connaître l'alimentation et la consommation électriques.

### Italiano

- Consultare la sezione **Sicurezza e informazioni di riferimento**.
- Per l'alimentazione e il consumo di energia, consultare l'etichetta applicata sul prodotto.

### Español

- Leer **Seguridad y Referencias**.
- Para obtener información acerca de la fuente de alimentación y el consumo de energía, consulte la etiqueta del producto.

### Português

- Consulte o manual de **Segurança e Referência**.
- No que respeita à fonte de alimentação e ao consumo de energia, consulte a etiqueta mostrada no produto.

### Nederlands

- Lees **Veiligheid en referentie** goed door.
- Informatie over de stroomvoorziening en het stroomverbruik vindt u op het label op het product.

### Ελληνικά

- Ανάγνωση **Ασφάλεια και Αναφορά**.
- Για πληροφορίες σχετικά με την τροφοδοσία και την κατανάλωση ενέργειας, δείτε την ετικέτα του προϊόντος.

### Slovenščina

- Preberite **Varnostne informacije in napotki**.
- Podatke o napajanju in porabi energije si oglejte na nalepki izdelka.

### Magyar

- Lásd: **Biztonsági óvintézkedések**.
- A tápellátásra és az áramfogyasztásra vonatkozó adatok a készülékre ragasztott címkén találhatóak.

### Polski

- Przeczytaj **Zasady bezpieczeństwa i informacje dodatkowe**.
- Dokładne informacje o zasilaniu i zużyciu energii są umieszczone na etykiecie znajdującej się na produkcie.

### Česky

- Přečtěte si část **Bezpečnost a reference**.
- Informace o napájení a příkonu naleznete na štítku připevněném k výrobku.

### Slovenčina

- Prečítajte si časť **Bezpečnosť a odkazy**.
- Informácie o zdroji napájania a spotrebe elektrickej energie nájdete na štítku pripojenom k zariadeniu.

### Română

- Citiți **Siguranță și referințe**.
- Pentru sursa de alimentare și consumul de energie, consultați eticheta atașată pe produs.

### Български

- Прочетете **Безопасност и справки**.
- Направете справка с етикета на продукта за електрозахранването и консумацията на енергия.

### Eesti

- Lugege jaotist **Ohutus ja viited**.
- Toiteallika ja energiatarbe kohta saate teavet tootele kinnitatud märgiselt.

### Lietuvių k.

- Perskaitykite **Saugumas ir nuorodos**.
- Informacijos apie maitinimą ir energijos sąnaudas rasite etiketėje ant gaminio.

### Latviešu

- Izlasiet **Drošībai un uzziņai**.
- Informāciju par elektroenerģijas padevi un patēriņu skatiet izstrādājuma pievienotajā etiķetē.

### Srpski

- Pročitajte **Bezbednost i informacije**.
- Da biste saznali informacije u vezi sa napajanjem i potrošnjom energije, pogledajte oznaku na proizvodu.



Hrvatski

- Pročitajte **Sigurnost i reference**.
- Informacije o napajanju i potrošnji energije potražite na oznaci koja se nalazi na proizvodu.

Shqip

- Lexo **Siguria dhe referencat**.
- Për ushqimin me energji dhe konsumin e energjisë, shih etiketën e ngjitur në produkt.

Bosanski

- Pročitajte **Sigurnost i upućivanje**.
- Informacije o napajanju električnom energijom i potrošnji električne energije možete pronaći na naljepnici koja se nalazi na proizvodu.

Македонски

- Прочитајте во **Безбедносни информации и референтни материјали**.
- За напојувањето и потрошувачката на енергија, погледнете ја етикетата која е прикачена на производот.

Svenska

- Läs **Säkerhet och referens**.
- För strömförsörjning och strömförbrukning, se etiketten på produkten.

Norsk

- Les **Sikkerhet og referanse**.
- Hvis du vil ha informasjon om strømforsyning og strømförbruk, kan du se på etiketten som er festet på produktet.

Dansk

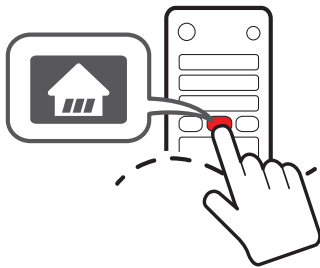
- Læs **Sikkerhed og Reference**.
- Du kan få oplysninger om strømforsyning og strømförbrug på mærket, der sidder på produktet.

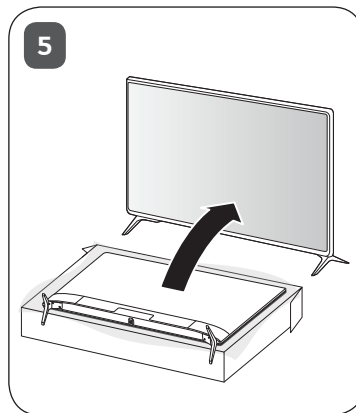
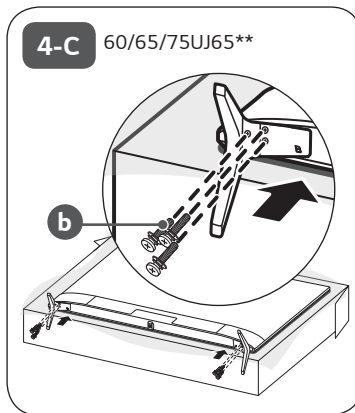
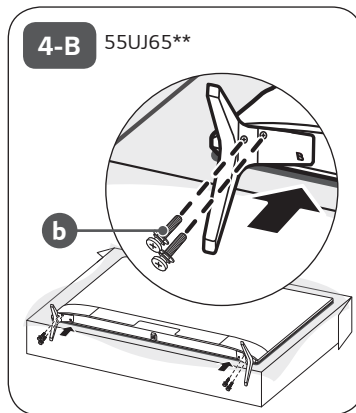
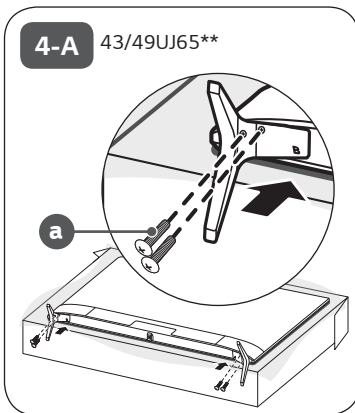
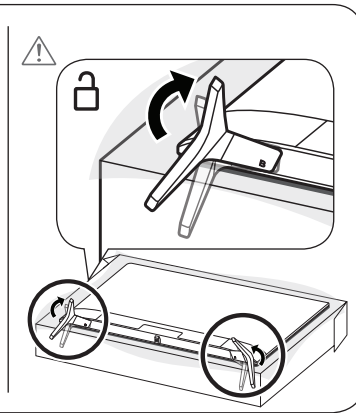
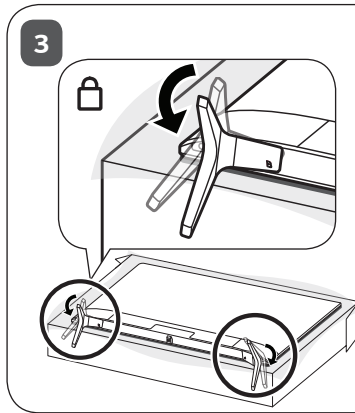
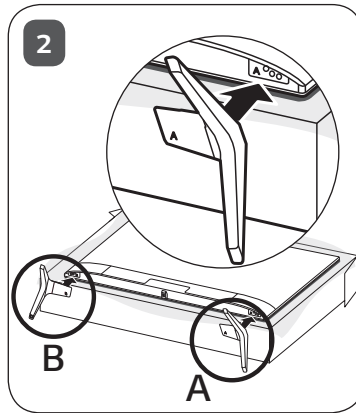
Suomi

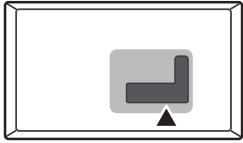
- Lue **Turvatoimet ja viittaukset**.
- Tietoja virtalähteestä ja virrankulutuksesta on laitteeseen kiinnitetyssä tarrassa.

- قراءة الأمان والمرجع .
- لمعرفة المزيد حول مصدر الإمداد بالطاقة المطلوب ومعايير استهلاك الطاقة، راجع الملصق الموجود على المنتج .

العربية







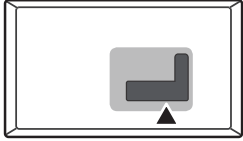
ANTENNA/  
CABLE IN

HDMI IN

HDMI IN/ARC

USB IN

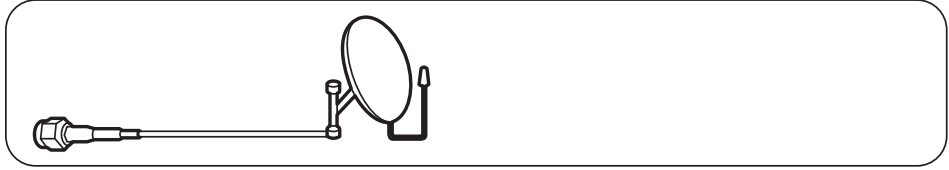
LAN



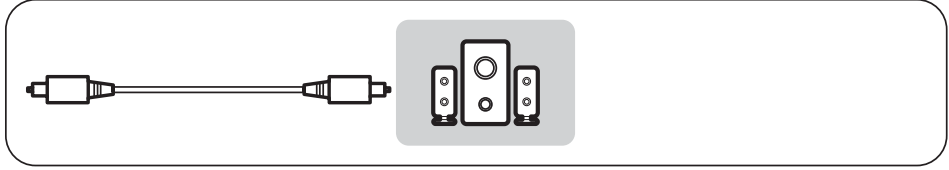
**+**  
AUDIO OUT/  
H/P OUT

A square port icon with a central dot, representing an audio or headset port.

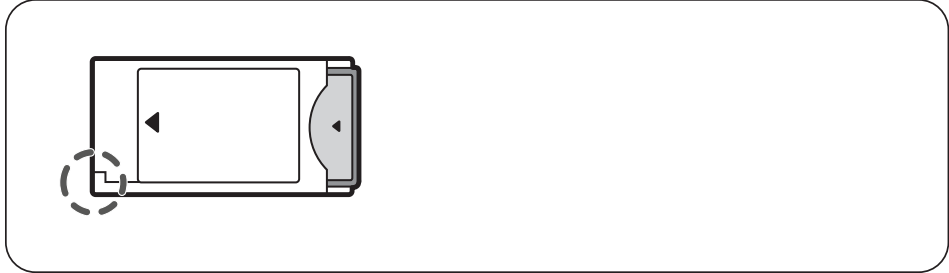
Satellite IN

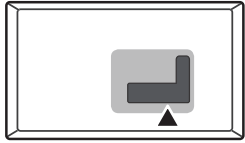
A circular port icon, representing a satellite input.

OPTICAL DIGITAL  
AUDIO OUT

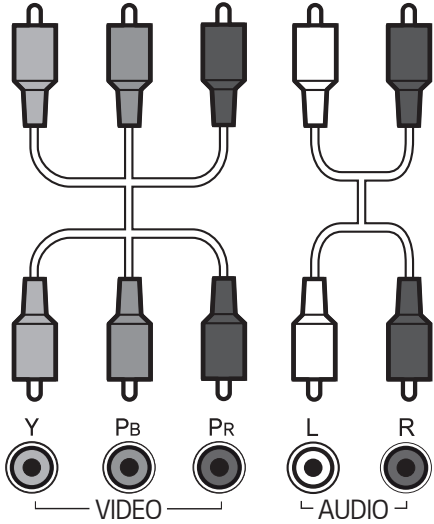
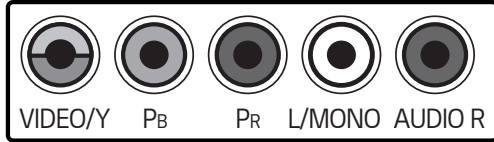
A square port icon with a black square inside, representing an optical digital audio output.

PCMCIA CARD SLOT

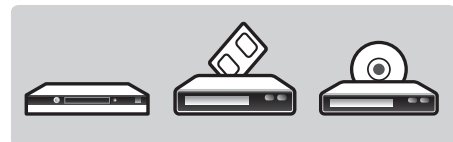
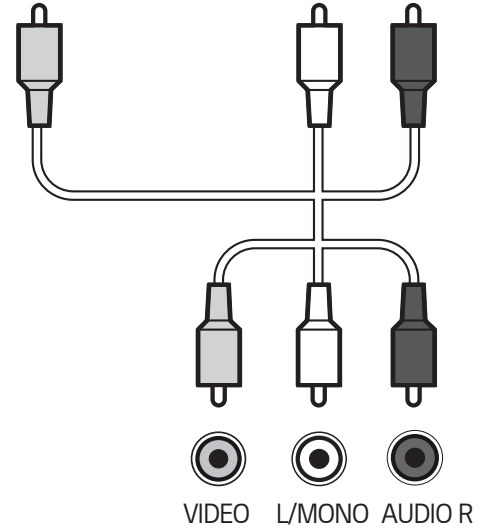
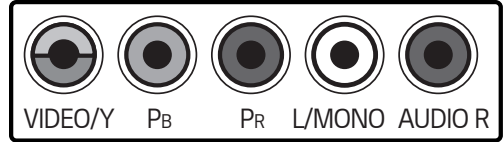
A vertical rectangular slot icon, representing a PCMCIA card slot.

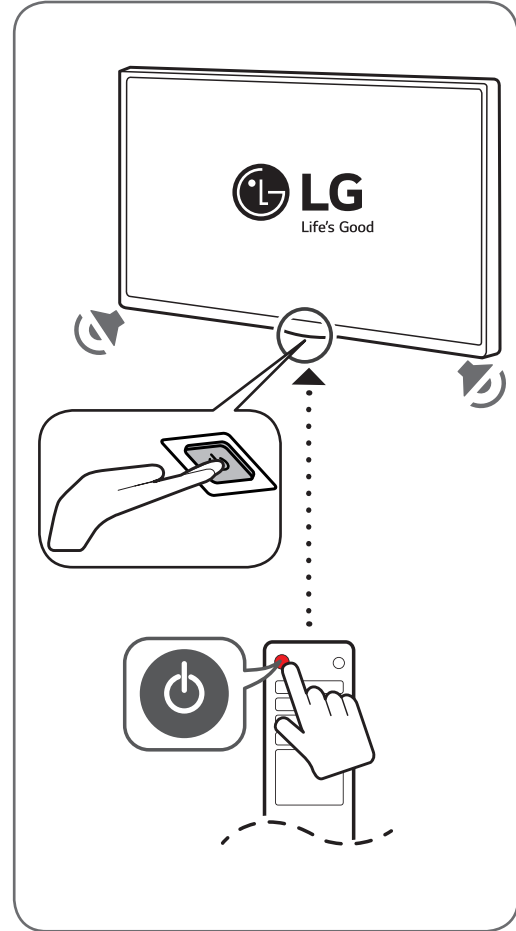
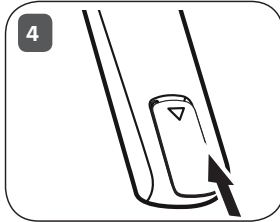
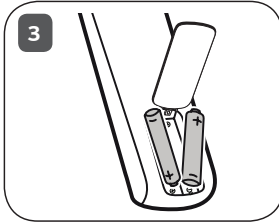
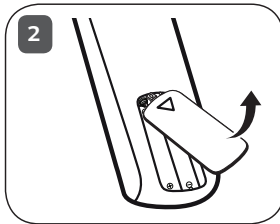
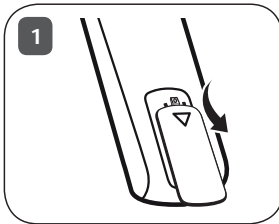
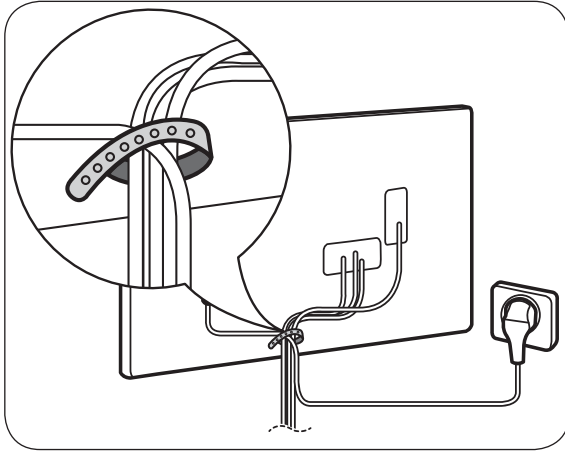


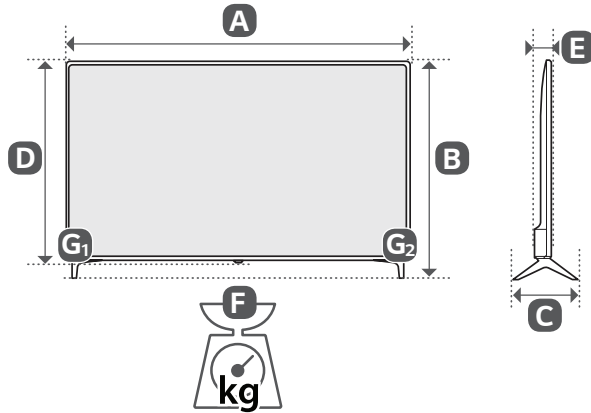
### COMPONENT IN



### AV IN







	<b>A</b> (mm)	<b>B</b> (mm)	<b>C</b> (mm)	<b>D</b> (mm)	<b>E</b> (mm)	<b>F</b> (kg)	<b>F</b> - ( <b>G</b> <sub>1</sub> + <b>G</b> <sub>2</sub> ) (kg)
43UJ650V-ZA 43UJ651V-ZA 43UJ6509-ZA 43UJ6519-ZA 43UJ6507-ZA 43UJ6517-ZA	974	625	219.0	571	79.4	9.3	9.2
Power requirement				AC 100-240 V ~ 50 / 60 Hz			



	<b>A</b> (mm)	<b>B</b> (mm)	<b>C</b> (mm)	<b>D</b> (mm)	<b>E</b> (mm)	<b>F</b> (kg)	<b>F</b> - ( <b>G</b> <sub>1</sub> + <b>G</b> <sub>2</sub> ) (kg)
49UJ650V-ZA 49UJ651V-ZA 49UJ6509-ZA 49UJ6519-ZA 49UJ6507-ZA 49UJ6517-ZA	1107	705	232.9	645	79.4	11.5	11.3
55UJ650V-ZA 55UJ651V-ZA 55UJ6509-ZA 55UJ6519-ZA 55UJ6507-ZA 55UJ6517-ZA	1237	778	232.9	718	63.8	16.2	16.0
60UJ650V-ZA 60UJ651V-ZA 60UJ6509-ZA 60UJ6519-ZA 60UJ6507-ZA 60UJ6517-ZA	1345	845	271.8	778	64.8	21.6	21.2
65UJ650V-ZA 65UJ651V-ZA 65UJ6509-ZA 65UJ6519-ZA 65UJ6507-ZA 65UJ6517-ZA	1456	909	271.8	841	64.8	26.4	26.0
75UJ651V-ZB	1697	1052	297.0	981	65.3	42.0	41.3
Power requirement				AC 100-240 V ~ 50 / 60 Hz			



\* M F L 6 9 6 6 8 9 0 2 \*





NAUDOTOJO VADOVAS

## Saugumas ir nuorodos

LED TV\*

\* LG LED TV sudaro skystųjų kristalų ekranas su foniniu šviesos diodų apšvietimu.

Prieš naudodami televizorių atidžiai perskaitykite šį vadovą ir pasilikite jį ateičiai.

[www.lg.com](http://www.lg.com)

# Įspėjimas! Saugos instrukcijos



**ATSARGIAI**  
ELEKTROS SMŪGIO  
PAVOJUS NEATIDARYTI



ATSARGIAI: NORĖDAMI SUMAŽINTI ELEKTROS SMŪGIO PAVOJŲ, NENUIMKITE DANGTELIO (ARBA GALINĖS DETALĖS). VIDUJE NĖRA NAUDOTOJO APTARNAUJAMŲ DETALIŲ. VISUS DARBUS PATIKĖKITE KVALIFIKUOTAM PERSONALUI.

 Šis simbolis skirtas įspėti naudotoją apie neizoliuotą „pavojingą įtampą“ gaminio korpusė, kuri gali būti pakankamai aukšta, kad sukeltų žmonėms elektros smūgio pavojų.

 Šis simbolis skirtas įspėti naudotoją apie svarbias naudojimo ir techninės priežiūros (aptarnavimo) instrukcijas, pridėdamas prietaiso dokumentacijoje.

ĮSPĖJIMAS: NORĖDAMI SUMAŽINTI GAISSRO IR ELEKTROS SMŪGIO PAVOJŲ, SAUGOKITE GAMINĮ NUO LIETAUS IR DRĖGMĖS.



NORĖDAMI IŠVENGTI GAISSRO PLITIMO, ŽVAKES AR KITUS DAIKTUS SU ATVIRA UGNIMI LAIKYKITE ATOKIAU NUO ŠIO GAMINIO.

- Nelaikykite televizoriaus ir nuotolinio valdymo pulto tokioje aplinkoje:
  - tiesioginiuose saulės spinduliuose;
  - drėgnose vietose, pavyzdžiui, vonios kambaryje;
  - šalia bet kokių karščio šaltinių, tokių kaip viryklė, ir kitų karštų skleidžiančių įrenginių;
  - šalia virtuvės įrangos arba drėkintuvų, kur lengvai gali patekti garai arba alyva;
  - nuo lietaus ir vėjo neapsaugotose vietose;
  - šalia indų su vandeniu, pavyzdžiui, vazų.To nesilaikant gali kilti gaisras, galima patirti elektros smūgį, gali sugesti arba deformuotis gaminys.
- Nestatykite gaminio ten, kur ant jo gali patekti dulkių. Taip gali kilti gaisro pavojus.
- Maitinimo kištukas yra atjungimo įtaisas. Kištuką turi būti galima lengvai ištraukti.
- Nelieskite maitinimo kištuko šlapiomis rankomis. Be to, jei kabelio kaištis šlapias arba padengtas dulkelėmis, visiškai nusausinkite maitinimo kištuką arba nuvalykite dulkes. Dėl per didelės drėgmės galite patirti elektros smūgį.

- Būtinai prijunkite maitinimo kabelį prie įžemintos srovės. (Išskyrus įrenginius, kurie nėra įžeminti.) Galite patirti elektros smūgį arba susižeisti.
- Maitinimo laido kištuką į lizdą sienoje įkiškite iki galo, kitaip gali kilti gaisras.
- Užtikrinkite, kad maitinimo kabelis nesiliestų su karštais daiktais, pvz., šildytuvu. Dėl to gali kilti gaisras arba elektros smūgio pavojus.
- Nestatykite sunkių daiktų ar paties gaminio ant maitinimo kabelių. Kitaip gali kilti gaisras arba galite patirti elektros smūgį.
- Sulenkite antenos kabelį tarp pastato vidinės ir išorinės dalies, kad lyjant vanduo nepatektų į vidų. Į gaminį patekęs vanduo gali jį sugadinti ir galite patirti elektros smūgį.
- Kai televizorių tvirtinate ant sienos, tvarkingai įstatykite laidus ir juos izoliuokite nuo televizoriaus nugarėlės, kad pašalintumėte elektros smūgio ar gaisro pavojų.
- Neprijunkite per daug elektros įrenginių prie vieno elektros tinklo šakotuvo. Taip dėl perkaitimo gali kilti gaisras.
- Nenumeskite gaminio ir saugokite, kad jis neapvirštų jungiant išorinius įrenginius. Taip galite susižeisti arba sugadinti gaminį.
- Laikykite nuo drėgmės saugančią arba vinilo pakavimo medžiagą vaikams neprieinamoje vietoje. Praryti nuo drėgmės saugančią medžiagą kenksminga. Netyčia ją prarijus, sukeltite pacientui vėmimą ir apsilankykite artimiausioje ligoninėje. Be to, dėl vinilo pakuočių galima uždusti. Laikykite jas vaikams nepasiekiamoje vietoje.
- Neleiskite vaikams lipti ant televizoriaus arba už jo laikytis. Dėl to televizorius gali apvirsti ir sunkiai sužeisti.
- Tinkamai pašalinkite išekvotas baterijas saugodami, kad vaikai jų neprarytų. Jeigu vaikas jas prarytų, kreipkitės į gydytoją.
- Kol maitinimo kištukas įkištas į sieninį elektros lizdą, nelieskite maitinimo laido antgalio metaliniais daiktais / laidininkais (pavyzdžiui, metaline lazdele / stalo įrankiais / atsuktuvu). Be to, nelieskite vos tik iš sieninio elektros lizdo ištraukto maitinimo laido kištuko. Galite patirti elektros smūgį.
- Nelaikykite šalia gaminio degių medžiagų. Dėl neatsargaus degių medžiagų naudojimo gali kilti sprogingas arba gaisras.
- Nemeskite į gaminį metalinių daiktų, pvz., monetų, plaukų segtukų, valgymo lazdelių ar vielos, ir degių daiktų, pvz., popieriaus ar degtukų. Ypač atsargūs turi būti vaikai. Gali iškilti elektros smūgio, gaisro ar sužeidimo pavojus. Jeigu į gaminį įkrito pašalinis objektas, atjunkite maitinimo kabelį ir kreipkitės į techninės priežiūros centrą.

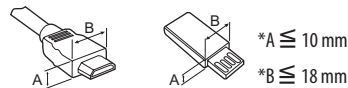
- Nepurškite vandens ant gaminio ir nevalykite degiomis medžiagomis (skiedikliu arba benzinu). Gali kilti gaisras arba elektros smūgis.
- Venkite smūgių ir saugokitės, kad į gaminį neįkristų daiktų, taip pat nuo krintančių daiktų saugokite ekraną. Galite susižeisti arba sugadinti gaminį.
- Niekada nelieskite šio gaminio ir antenos perkūnijos arba žaibavimo metu.
- Galite patirti elektros smūgį.
- Esant dujų nuotėkiui niekada nelieskite kištukinio lizdo – išvėdinkite atidarę langus. Kibirkštys gali sukelti gaisrą arba nudeginti.
- Savavališkai neišrinkite, netaisykite ir neperdarykite gaminio. Gali kilti gaisras arba elektros smūgis.
- Dėl tikrinimo, kalibravimo ar taisyimo kreipkitės į techninės priežiūros centrą.
- Jeigu įvyko kuris nors toliau nurodytų veiksnių, iškart atjunkite gaminį nuo elektros tinklo ir kreipkitės į vietinį techninės priežiūros centrą.
  - Gaminys buvo pažeistas
  - Į gaminį pateko pašalinių objektų
  - Gaminys skleidžia dūmus arba neįprastą kvapą
 Dėl to gali kilti gaisras arba galite patirti elektros smūgį.
- Jei ilgą laiką nesiruosiate naudoti gaminio, ištraukite iš jo maitinimo kabelį. Susikaupusios dulkės gali sukelti gaisrą arba dėl pablogėjusios izoliacijos gali atsirasti elektros nuotėkis, iškilti elektros smūgio arba gaisro pavojus.
- Prietaisą reikia saugoti, kad neužlašėtų arba neužtikštų skysčio, ant jo negalima dėti indų su skysčiais, pvz., vazų.
- Neinstaliuokite šio gaminio ant sienos, jei jis gali turėti sąlytį su tepalu ar riebalų garais. Tai gali pažeisti gaminį ir jis gali nukristi.
- Jei vanduo arba kitos medžiagos pateks į produktą (AC adapterį, maitinimo laidą, TV), atjunkite maitinimo laidą ir nedelsiant kreipkitės į techninės priežiūros centrą. Kitaip gali kilti gaisras arba galite patirti elektros smūgį.
- Naudokite tik „LG Electronics“ patvirtintus originalius AC adapterius ir maitinimo laidas. Priešingu atveju gali kilti gaisras, galima patirti elektros smūgį, gali sugesti arba deformuotis gaminys.
- Niekada neišmontuokite AC adapterio arba maitinimo laido. Dėl to gali kilti gaisro arba elektros smūgio pavojus.
- Naudodami adapterį būkite atsargūs ir apsaugokite nuo išorinių smūgių. Dėl išorinių smūgių adapteris gali būti sugadintas.
- Įsitinkinkite, kad maitinimo laidas yra saugiai pritvirtintas prie televizoriaus maitinimo kištuko.
- Montuokite gaminį ten, kur nėra radijo bangų.
- Turi būti pakankamas atstumas nuo lauko antenos iki elektros kabelių, kad antena prie jų neprišliesių, net jei nuvirstų. Tai gali sukelti elektros smūgį.
- Nestatykite gaminio ant nestabilių lentynų arba nuožulnių paviršių. Be to, venkite vietų, kur yra didelė vibracija arba kur gaminys negali gerai laikytis. To nesilaikant gaminys gali nukristi arba apvirsti, dėl to gali būti sužeisti žmonės arba sugadintas gaminys.
- Jeigu įrengsite televizorių ant stovo, turite imtis veiksmų, kad apsaugotumėte gaminį ir jis nenuvirstų. To nepadarius, gaminys virsdamas gali sužeisti.
- Jei ketinate montuoti televizorių ant sienos, prie gaminio galinės sienelės pritvirtinkite standartinę VESA montavimo sąsają (papildomas dalis). Kai tvirtinate televizorių naudodami tvirtinimo prie sienos laikiklį (atskirai įsigyjama dalis), gerai jį pritvirtinkite, kad nenukristų.
- Naudokite tik gamintojo nurodytus papildomus prietaisus / priedus.
- Įrengdami anteną pasikonsultuokite su kvalifikuotu specialistu. Gali kilti gaisro arba elektros smūgio pavojus.
- Rekomenduojame žiūrėti televizorių išlaikyti mažiausia 2–7 kartus didesnį atstumą nei ekrano įstrižainė. Jeigu ilgai žiūrėte televizorių, gali pradėti lietus vaizdas.
- Naudokite tik nurodyto tipo baterijas. Kitokios gali pakenkti nuotolinio valdymo pultui.
- Senų ir naujų baterijų nedėkite kartu. Baterijos gali perkaisti ir ištekėti.
- Baterijas saugokite nuo per didelio karščio – saugokite nuo tiesioginių saulės spindulių, atviros ugnies ir elektrinių šildytuvų.
- Nuotolinio valdymo pulto signalą gali trikdyti saulės šviesa arba kitas stiprus šviesos šaltinis. Tokiu atveju pritemdykite kambarį.
- Kai prijungiate išorinius įrenginius, pvz., vaizdo žaidimų pultą, įsitinkinkite, kad jungiamieji kabeliai yra pakankamai ilgi. To nesilaikant gaminys gali apvirsti, dėl to gali būti sužeisti žmonės arba sugadintas gaminys.
- Gaminio neįjunkite į sieninį lizdą įkišdami ir neišjunkite iš jo ištraukdami maitinimo kištuką. (Nenaudokite maitinimo kištuko kaip jungiklio.) Tai gali sukelti mechaninį gedimą arba galite patirti elektros smūgį.
- Laikykitės toliau pateiktų įrengimo nurodymų, kad apsaugotumėte gaminį nuo perkaitimo.
  - Atstumas tarp gaminio ir sienos turi būti daugiau nei 10 cm.
  - Nestatykite gaminio vietoje, kur nėra ventiliacijos (pvz., ant lentynos ar spintoje).
  - Nestatykite gaminio ant kilimo ar pagalvės.
  - Įsitinkinkite, kad vėdinimo angos neuždengtos staltiese ar užuolaida.
 Tai gali sukelti gaisrą.



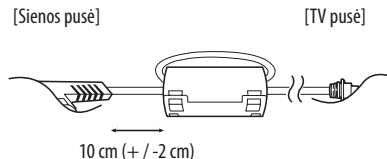
- Būkite atsargūs ir ilgą laiką žiūrėdami televizorių nelieskite vėdinimo angų, nes jos gali įkaisti. Tai neturi įtakos gaminio naudojimui ar veikimui.
- Nuolat apžiūrėkite prietaiso kabelį ir, jei jis atrodo sugedęs arba susidėvėjęs, ištraukite jį, nebenaudokite prietaiso ir kreipkitės į įgaliotąjį techninės priežiūros paslaugų teikėją, kad jis pakeistų kabelį tokiu pat.
- Neleiskite ant maitinimo jungties kaiščių ar lizdo kauptis dulksėms. Taip gali kilti gaisro pavojus.
- Saugokite maitinimo kabelį nuo neigiamo fizinio ar mechaninio poveikio, pavyzdžiui, persukimo, sunarpliojimo, suspaudimo, priverimo durimis ar mindymo. Ypač atkreipkite dėmesį į kištukus, sieninius lizdus ir vietas, kur kabelis išeina iš prietaiso.
- Stipriai nespauskite pulto ranka ar aštriu daiktu, pvz., vinimi, pieštuku ar rašikliu, taip pat būkite atsargūs, kad jo neįbrėžtumėte.
- Venkite ilgesnį laiką liesti LCD ekraną, nelaikykite į jį įremtų pirštų. Tai darant ekrane atsiranda laikinų vaizdo iškreipimų.
- Kol įrenginys prijungtas prie AC kištukinio lizdo, jis neatjungiamas nuo AC maitinimo šaltinio, net jei išjungiamas JUNGIKLIU.
- Atjungdami kabelį nuo maitinimo tinklo suimkite už kištuko ir ištraukite jį. Jeigu maitinimo kabelio vidinės gyslos atsijungtų, gali kilti gaisras.
- Perkeldami gaminį būtinai pirmiausia išjunkite maitinimą. Tada atjunkite maitinimo kabelį, antenos kabelį ir visus jungiamuosius kabelius.  
Galite pažeisti televizorių arba maitinimo kabelį, dėl to gali kilti gaisro ar elektros smūgio pavojus.
- Perkeldami arba išpakuodami gaminį dirbkite dviese, nes gaminys sunkus. To nesilaikydami galite susižeisti.
- Patikėkite visus techninės priežiūros darbus kvalifikuotam specialistui. Priežiūra būtina, kai prietaisas kokių nors būdu sugadinamas, pvz., kai pažeidžiamas maitinimo kabelis ar kištukas, kai į prietaisą patenka skysčių ar daiktų, kai prietaisas patenka po lietus ar sudrėksta, kai prietaisas tinkamai neveikia arba numetamas.
- Nenaudokite aukštos įtampos elektros įrenginių šalia televizoriaus (pvz., elektrinio moskitų / uodų muštuko). Dėl to gali sutrikti gaminio veikimas.
- Valydami gaminį ir jo komponentus, pirmiausia atjunkite jį nuo maitinimo tinklo, valykite švelnia medžiagos skiaute. Per daug spausdami galite subraižyti arba išblukinti. Nepurškite vandeniu ir nevalykite drėgna šluoste. Niekada nenaudokite stiklo valiklio, automobilių ar pramoninių poliruoklių, abrazyvų ar vaško, benzino, spirito ir t. t., kurie gali sugadinti gaminį ir jo ekraną. To nesilaikant gali kilti gaisras, galite patirti elektros smūgį arba gali sugesti gaminys (deformacija, korozija ar lūžiai).

## Paruošimas

- Jei po pristatymo iš gamyklos TV yra įjungiamas pirmą kartą, TV inicijavimas gali trukti kelias minutes.
- Pateiktas vaizdas gali skirtis nuo jūsų televizoriaus.
- Jūsų televizoriaus ekrane rodomas meniu (OSD meniu) gali šiek tiek skirtis nuo šiam vadove pateiktų paveikslėlių.
- Pasiekiami meniu ir parinkties gali skirtis pagal naudojamą įvesties šaltinį ar gaminio modelį.
- Į šį televizorių ateityje gali būti įdiegtos naujos funkcijos.
- Su jūsų gaminiu pateikiami elementai priklauso nuo gaminio modelio.
- Atnaujinus šio gaminio funkcijas, gaminio specifikacijos ir šio vadovo turinys gali būti keičiami be išankstinio įspėjimo.
- Optimaliai jungčiai užtikrinti HDMI kabeliai ir USB įrenginiai turi turėti mažesnius nei 10 mm storio ir 18 mm pločio apvadus. Naudokite ilginamąjį kabelį, palaikantį USB 2.0, jei USB kabelis ar USB atminties kortelė netinka jūsų televizoriaus USB prievadui.

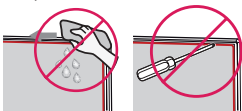


- Naudokite sertifikuotą kabelį, ant kurio būtų HDMI logotipas.
- Jei nenaudosite sertifikuoto HDMI laido, ekranas gali nieko nerodyti arba gali įvykti ryšio klaida. (Rekomenduojami HDMI laidų tipai)
  - Didelės spartos HDMI™/TM kabelis (3 m arba mažesnis)
  - Didelės spartos HDMI™/TM kabelis su ethernet (3 m arba mažesnis)
- Kaip naudoti ferito šerdį (Priklauso nuo modelio)
  - Norėdami sumažinti elektromagnetinius trukdžius maitinimo kabelyje, naudokite ferito branduolį. Maitinimo kabeliu vieną kartą apvyniokite ferito šerdį.





- Norėdami užtikrinti saugumą ir numatytą gaminio eksploataavimo trukmę, nenaudokite nepatvirtintų priedų.
- Bet kokiai žalai ar sužalojimams, atsiradusiems dėl nepatvirtintų priedų naudojimo, garantija netaikoma.
- Kai kurie modeliai turi ant ekrano užklijuotą ploną plėvelę, kurios nuimti negalima.
- Tvirtindami stovą prie televizoriaus, padėkite televizorių ekranu žemyn ant užklotu stalo arba ant lygaus paviršiaus tam, kad ekranas būtų apsaugotas nuo įbrėžimų.
- Gerai įsukite ir priveržkite varžtus. (Jei juos priveršite nepakankamai, sumontavus televizorius gali pakrypti į priekį.) Nenaudokite per daug jėgos, nes gali būti sugadinti varžtai arba televizoriaus stovas.
- Išspauskite iš šluostės visą perteklinį vandenį ir valymo priemonės.
- Nepurškite vandens ar valymo priemonių tiesiai ant televizoriaus ekrano.
- Ant sauso šluostės užpurškite tiek vandens arba valymo priemonės, kad užtektų ekranui nuvalyti.
- Valydami gaminį būkite atsargūs, kad jokio skysčio ar pašalinių objektų nepatektų tarp viršutinės, kairės ar dešinės skydelio pusės ir nukreipimo skydelio. (Priklauso nuo modelio)



## Atskiras pirkiny

Atskirai įsigijami elementai, gerinant jų kokybę, gali būti pakeičiami arba modifikuojami iš anksto nepranešus. Norėdami įsigyti šiuos gaminius, susisiekite su savo tiekėju. Šie įrenginiai veikia tik su tam tikrais modeliais.

Modelio pavadinimas arba konstrukcija gali būti pakeisti atsižvelgiant į gaminio funkcijų atnaujinimą, gamintojo aplinkybes ir politiką.

(Priklauso nuo modelio)

### AN-MR650A

„Magi“ nuotolinio valdymo pultas

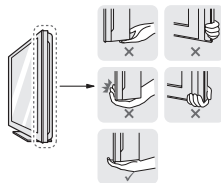
## Televizoriaus kėlimas ir judinimas

Prieš judindami arba keldami televizorių, perskaitykite šią informaciją, kad nesubraižytumėte ir nepažeistumėte televizoriaus ir galėtumėte jį saugiai pervežti neatsižvelgiant į jo tipą ir dydį.

- Televizorių rekomenduojama pervežti naudojant originalią televizoriaus pakuotę arba dėžę.
- Prieš judindami arba keldami televizorių, atjunkite jo maitinimo kabelį ir visus kitus kabelius.
- Kai laikote televizorių, ekranas turi būti nusuktas nuo jūsų, kad nesugadintumėte.



- Tvirtai laikykite televizorių už jo viršaus ir apačios. Jokiu būdu nelaikykite už skaidrios dalies, garsiakalbio ar garsiakalbio grotelių.



- Didelį televizorių gali pernešti mažiausia 2 žmonės.
- Pernešdami televizorių rankomis laikykite jį taip, kaip parodyta šiame paveikslėlyje.



- Pernešdami televizorių stenkitės jo nekratyti ir per daug nepurtyti.
- Pernešdami televizorių laikykite jį vertikaliai, niekada neverskite ant šono ir nekreipkite į kairę ar dešinę.
- Nespauskite rėmo bloko per daug, nes jis gali susilankstyti / sulinkti ir sugadinti ekraną.
- Valdydami televizorių būkite atsargūs, kad nesugadintumėte išsikūšusių mygtukų.



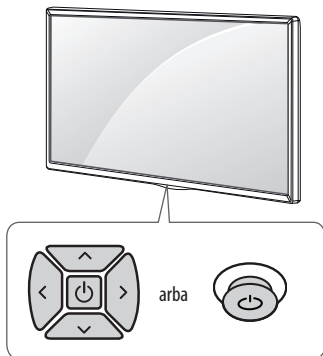
- Visada stenkitės neliesti ekrano, kad jo nepažeistumėte.
- Neneškite TV laikydami už kabelių laikiklių, nes jie gali sulūžti ir galite susižaloti arba sugadinti TV.

## Mygtuko naudojimas

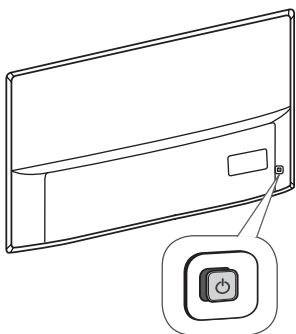
(Priklauso nuo modelio)

Su šiuo mygtuku galite paprastai naudoti televizoriaus funkcijas.

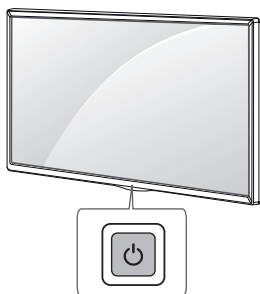
<A tipas>



<B tipas>



<C tipas>



## Pagrindinės funkcijos

<A / B tipas>

			Maitinimo įjungimas (paspauskite) Maitinimo išjungimas <sup>1</sup> (paspauskite ir palaikykite)
			Garso reguliavimas
			Programų valdymas

<C tipas>

	Maitinimo įjungimas (paspauskite) Maitinimo išjungimas <sup>1</sup> (paspauskite ir palaikykite) Meniu valdymas (paspauskite <sup>2</sup> ) Meniu pasirinkimas (paspauskite ir palaikykite <sup>3</sup> )
--	--

1 Visos veikiančios programos bus uždarytos, o vykstantis įrašymas bus sustabdytas.

2 Norėdami vaikščioti po meniu, trumpai spustelėkite mygtuką, kol televizorius įjungtas.

3 Galite naudoti šią funkciją prisijungę prie meniu valdymo.

## Meniu reguliavimas

(Priklauso nuo modelio)

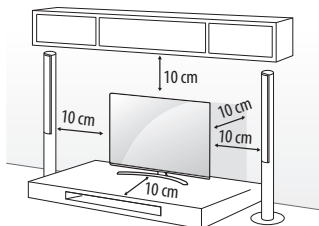
Kai televizorius yra įjungtas, paspauskite mygtuką vieną kartą. Naudodamiesi mygtuku galite tvarkyti menu elementus.

	Išjungiamas maitinimas.
	Įjungiamas nustatymų meniu.
	Išvalo visus ekrano rodmenis ir vėl grįžta į TV žiūrėjimo režimą.
	Pakeičia įvesties šaltinį.
	Slenkama per įrašytas programas.
	Pritaiko garsumo lygį.

## Montavimas ant stalo

1 Pakelkite ir pakreipkite televizorių į vertikalią padėtį.

- Palikite (mažiausia) 10 cm tarpą nuo sienos, kad užtikrintumėte tinkamą vėdinimą.



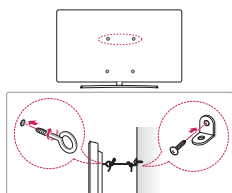
2 Prijunkite maitinimo kabelį prie elektros lizdo sienoje.



- Nestatykite televizoriaus šalia šilumos šaltinių, nes gali kilti gaisras ar būti padaryta kitokios žalos.
- Surinkdami produktą nepilkite pašalinių medžiagų (alyvų, tepalų ir t.t.) ant varžtų. (Tai darydami galite sugadinti produktą.)

## Televizoriaus tvirtinimas prie sienos

(šios funkcijos nėra visuose modeliuose.)



1 Galinėje televizoriaus pusėje įkiškite ir priveržkite varžtus su šselėmis arba televizoriaus laikiklius ir varžtus.

- Jei vietoj varžtų su šselėmis įsukti varžtai, pirmiausia išsukite šiuos varžtus.

2 Pritvirtinkite sienos laikiklius varžtais prie sienos.

Sutapatinkite sienos laikiklį ir televizoriaus gale esančius varžtus su šsomis.

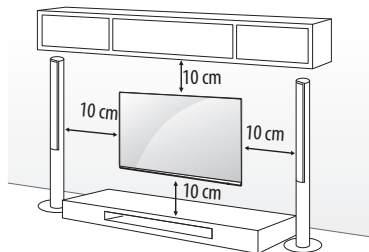
3 Tvirtai sujunkite varžtus su šsomis ir sienos laikiklius tvirta virvute. Įsitinkinkite, kad virvutė yra horizontali su plokščiu paviršiumi.



- Pasirūpinkite, kad vaikai neliptų arba nesikabintų ant televizoriaus.
- Naudokite paaukštinimą ar spintelę, kurie būtų pakankamai stiprūs ir dideli, kad saugiai išlaikytų televizorių.
- Laikikliai, varžtai ir virvutės nepateikiami. Papildomų priedų galite įsigyti iš vietos pardavėjo.

## Montavimas ant sienos

Pritvirtinkite atskirai įsigijamą tvirtinimo prie sienos laikiklį ant televizoriaus galinės pusės ir pritvirtinkite jį prie tvirtos sienos statmenai grindims. Jei norite televizorių kabinti ant kitų statybinių medžiagų, kreipkitės į kvalifikuotus profesionalus montuotojas. Mes rekomenduojame naudoti LG prie sienos montuojamus laikiklius. LG prie sienos montuojamą laikiklį paprasta pakreipti, kai laidai jau prijungti. Kai nesinaudojate LG prie sienos montuojamais laikikliais, prie sienos montuojamus laikiklius naudokite ten, kur įrenginys yra atitinkamai pritvirtintas prie sienos ir palikta pakankamai vietos išorinių įrenginių prijungimui. Rekomenduojama prijungti visus laidus prieš montuojant fiksuojamą prie sienos montuojamą laikiklį.



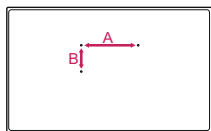
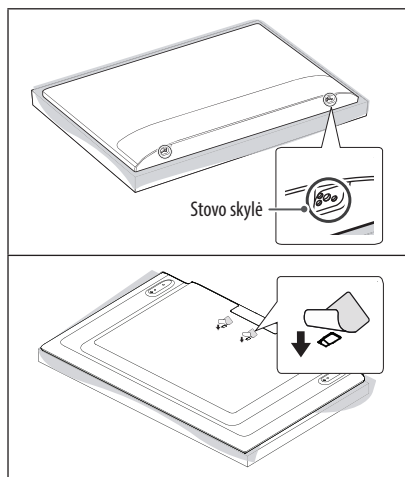
Įsitinkinkite, kad naudojate VESA standartą atitinkančius sraigtus ir prie sienos tvirtinamus laikiklius. Standartiniai prie sienos tvirtinamų laikiklių rinkinių matmenys pateikiami šioje lentelėje.

### Įsigijamas atskirai (Prie sienos tvirtinamas laikiklis)

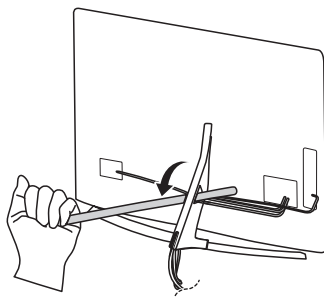
Modelis		55SJ93**
		55SJ85**
	43UJ75**	49/55SJ81**
	43UJ74**	49/55SJ80**
	43UJ70**	49/55UJ75**
	43UJ67**	49/55UJ74**
	43UJ65**	49/55UJ70**
43UJ63**	49/55UJ67**	
		49/55UJ65**
		49/55UJ63**
VESA (A x B) (mm)	200 x 200	300 x 300
Standartinis sraigtas	M6	M6
Sraigtų skaičius	4	4
Prie sienos tvirtinamas laikiklis	LSW240B MSW240	LSW350B MSW240

<b>Modelis</b>	65SJ93**	75/86SJ95** 70/75UJ67** 75UJ65**
	60/65SJ85**	
	60/65SJ81**	
	65SJ80**	
	60/65UJ75**	
	65UJ70**	
	65UJ67**	
	60/65UJ65** 60/65UJ63**	
<b>VESA (A x B) (mm)</b>	300 x 300	600 x 400
<b>Standartinis sraigtas</b>	M6	M8
<b>Sraigų skaičius</b>	4	4
<b>Prie sienos tvirtinamas laikiklis</b>	LSW350B	LSW640B
<b>Modelis</b>	55/65SJ95**	
<b>VESA (A x B) (mm)</b>	300 x 200	
<b>Standartinis sraigtas</b>	M6	
<b>Sraigų skaičius</b>	4	
<b>Prie sienos tvirtinamas laikiklis</b>	OTW420B	

- Montuojant sieninį laikiklį rekomenduojama uždengti stovo skylę juosta, kad joje nesikauptų dulės ir vabzdžiai (Priklauso nuo modelio).



- Nuimkite stovą prieš montuodami TV ant sieninio laikiklio, atvirksčia tvarka atlikę stovo surinkimo veiksmus.



- Nenaudokite aštrių daiktų kabelio uždangai nuimti. Taip galite sugadinti kabelį arba korpusą. Be to galite susižeisti. (Priklauso nuo modelio)

## Jungtys (pranešimai)

Prijunkite įvairius išorinius įrenginius prie televizoriaus ir perjunkite įvesties režimus, kad pasirinktumėte išorinį įrenginį. Daugiau informacijos apie išorinių įrenginių prijungimą rasite su kiekvienu įrenginiu pateiktame vadove.

Gali būti naudojami išoriniai įrenginiai: HD imtuvai, DVD leistuvai, vaizdo leistuvai, garso sistemos, USB atmintinės, kompiuteriai, žaidimų įranga ir kiti išoriniai įrenginiai.

- Išorinio įrenginio prijungimas gali skirtis, tai priklauso nuo modelio.
- Prijunkite išorinius įrenginius prie televizoriaus nepaisydami televizoriaus jungties tvarkos.
- Jei DVD arba vaizdo įrašymo įrenginiu įrašote televizijos programą, įsitikinkite, kad prijungėte televizoriaus signalo įvesties kabelį prie televizoriaus per DVD arba vaizdo įrašymo įrenginį. Daugiau informacijos rasite su prijungtu įrenginiu pateiktame vadove.
- Išorinio įrenginio naudojimo instrukcijas rasite vadove.
- Jei prie televizoriaus jungiate žaidimų įrangą, naudokite su ja pateiktą kabelį.
- Kompiuterio režimu gali atsirasti skiriamosios gebos, vertikalus vaizdo, kontrasto ar šviesumo trikdžių. Jei yra trikdžių, nustatykite kompiuterio išvestį į kitą skiriamąją gebą, pakeiskite atnaujinimo dažnį arba VAIZDO meniu reguliuokite šviesumą ir kontrastą, kol vaizdas taps ryškus.
- Kompiuterio režimu kai kurie raiškos nustatymai gali tinkamai neveikti atsižvelgiant į vaizdo plokštę.
- Jei „ULTRA HD“ turinys rodomas jūsų kompiuteryje, atsižvelgiant į kompiuterio savybes, vaizdas arba garsas gali būti laikinai sutrikdomas. (Priklauso nuo modelio)
- Jungiantis per laidinį LAN tinklą, rekomenduojama naudoti CAT 7 kabelį.

## Antenos jungtis

Prijunkite televizorių prie sieninio antenos lizdo RF kabeliu (75 Ω).

- Naudokite signalo skirstytuvą, jei norite naudoti daugiau nei 2 televizorius.
- Jei vaizdo kokybė prasta, jai pagerinti tinkamai sumontuokite signalo stiprintuvą.
- Jeigu prijungus anteną vaizdo kokybė prasta, bandykite reguliuodami rasti tinkamą antenos kryptį.
- Antenos kabelis ir konverteris nepridedami.
- Palaikomas DTV garsas: MPEG, Dolby Digital, Dolby Digital Plus, HE-AAC
- Jei vietoje „ULTRA HD“ transliacija nepalaikoma, TV negali tiesiogiai priimti „ULTRA HD“ transliacijų. (Priklauso nuo modelio)

## Palydovo jungtis

(Tik palydoviniams modeliams)

Prijunkite televizoriaus palydovinę anteną prie palydovinio lizdo palydovinės antenos RF kabeliu (75 Ω).

## CI modulis jungtis

(Priklauso nuo modelio)

Žiūrėkite koduotas (mokamas) paslaugas skaitmeninės televizijos režimu.

- Patikrinkite, ar CI modulis teisinga kryptimi įdėtas į PCMCIA kortelės lizdą. Jei modulis nėra įdėtas tinkamai, tai gali padaryti žalos televizoriui ir PCMCIA kortelės lizdui.
- Jei televizoriuje nerodomas joks vaizdas ir garsas, kai yra prijungta CI+ kamera, kreipkitės į antžeminės / kabelinės / palydovinės televizijos paslaugų operatorių.

## USB sąsaja

Kai kurie šakotuvai gali neveikti. Jei USB įrenginys, prijungtas naudojant USB šakotuvą, neaptinkamas, prijunkite jį prie televizoriaus USB prievado tiesiogiai.

## Kitos jungtys

Prijunkite televizorių prie išorinių įrenginių. Jei norite geriausios vaizdo ir garso kokybės, išorinį įrenginį ir televizorių sujunkite HDMI kabeliu. Atskiras kabelis nepridedamas.

-  →  →  → Bendra → HDMI ULTRA HD Deep Colour

- Įjungti : Palaiko 4K esant 50 / 60 Hz (4:4:4, 4:2:2, 4:2:0)
- Išjungti : Palaiko 4K esant 50 / 60 Hz 8 bitų (4:2:0)

Jei prie įvestis prijungtas įrenginys taip pat palaiko „ULTRA HD Deep Colour“, jūsų vaizdas gali būti aiškesnis. Tačiau, jeigu jūsų įrenginys jo nepalaiko, jis gali tinkamai neveikti. Tokiu atveju prijunkite įrenginį prie kito HDMI prievado arba pakeiskite TV „HDMI ULTRA HD Deep Colour“ nustatymą į „Išjungti“.

- Palaikomas HDMI garso formatas :  
Dolby Digital / Dolby Digital Plus (32 kHz, 44,1 kHz, 48 kHz),  
DTS (44,1 kHz, 48 kHz),  
PCM (32 kHz, 44,1 kHz, 48 kHz, 96 kHz, 192 kHz)  
(Priklauso nuo modelio)

# Nuotolinio valdymo pultas

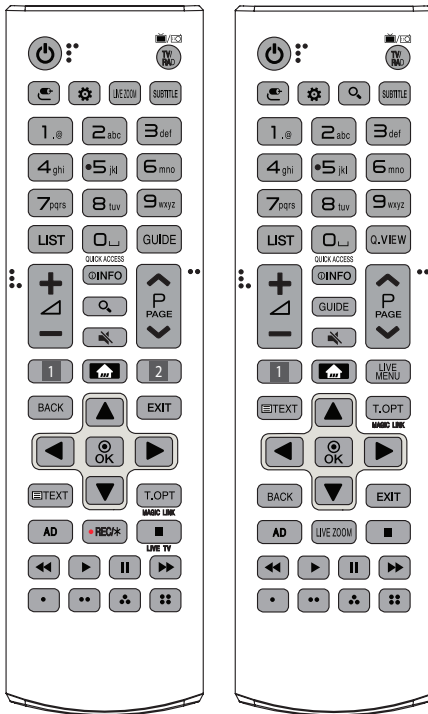
(Kai kurie mygtukai ir paslaugos gali neveikti priklausomai nuo modelių arba regionų.)

Šiame vadove aprašymai pateikiami pagal nuotolinio valdymo pulto mygtukus. Atidžiai perskaitykite šį vadovą ir tinkamai naudokite televizorių.

Norėdami pakeisti baterijas, atidarykite baterijų dangtelį, pakeiskite baterijas (1,5V AAA), kad jų ir galai atitiktų ženklinimą skyrelio viduje, ir uždarykite baterijų dangtelį. Norėdami išimti baterijas atlikite įdėjimo veiksmus atvirkščia tvarka.

Nuotolinio valdymo pultą nukreipkite į televizoriaus nuotolinio valdymo jutiklį.

\* **Norėdami naudoti mygtuką, paspauskite ir palaikykite ilgiau nei 3 sek.**



(Maitinimas) Įjungia arba išjungia televizorių.

**TV/RAD** Pasirenkama radijo, televizijos ir skaitmeninės televizijos programa.

(IVESTIS) Pakeičiamas įvesties šaltinis.

(S. Nustatymai) Atveriami spartieji nustatymai.

**LIVE ZOOM** Pritaukę pasirinktą vietą, galite ją peržiūrėti viso ekrano režimu.

**SUBTITLE** Atkuria subtitrus, kuriems teikiate pirmenybę, jei įjungtas skaitmeninis režimas.

**Skaičių mygtukai** Įvedami skaičiai.

**Abėcėlės mygtukai** Įvedamos raidės.

**LIST** Atveria įrašytą programų sąrašą.

(Tarpas) Atveria tuščią tarpą ekrano klaviatūroje.

**GUIDE** Rodo programų vadovą.

**Q.VIEW** Grįžta į prieš tai žiūrėtą programą.

**QUICK ACCESS\*** Galite įjungti programą arba TV transliaciją šias funkcijas atitinkančiais skaičių mygtukais.

Pritaiko garsumo lygį.

**INFO** Rodo informaciją apie dabartinę programą ir ekraną.

(PAIEŠKA) Ieškokite įvairaus turinio, pavyzdžiui, televizijos programų, filmų ir kitų vaizdo įrašų, arba ieškokite internete įvedę paieškos terminą paieškos laukelyje.

(NUTILDYMAS) Nutildo visus garsus.

**P** Slenkama per įrašytas programas.

**PAGE** Pereinama prie ankstesnio arba kito ekrano.

**1, 2 Srautinio duomenų siuntimo mygtukai** Prijungiamas prie vaizdo transliavimo paslaugos.

(PAGRINDINIS) Įjungiamas pagrindinis meniu.

- Paspaudę ir palaikę mygtuką pamatysite ankstesnę istoriją.

**LIVE MENU** Rodo Kanalai ir Rekomenduota žiūrėti sąrašą.

**BACK** Grįžtama į ankstesnį lygmenį.

**EXIT** Išvalo visus ekrano rodmenis ir vėl grįžta į TV žiūrėjimo režimą.

**Navigacijos mygtukai (aukštyn / žemyn / kairėn / dešinėn)**

Slenkama per meniu langus ir parinktis.

**OK** Pasirenkami meniu ir parinktyr ir patvirtinama jūsų įvestis.

**Teleteksto mygtukai** ( **TEXT, T.OPT**) Šie mygtukai naudojami teletekstui įvesti.

**MAGIC LINK\*** Rodo turinį, susijusį su programa, kurią šiuo metu žiūrite.

**AD** Bus įjungta garsinių apibūdinimų funkcija.

• **REC/\*** Įrašymo paleidimo ir įrašo rodymo meniu.

(Tik Time Machine<sup>ready</sup> modeliai)

**LIVE TV** Grįžta į LIVE TV (tiesioginę TV).

**Valdymo mygtukai** (, , , , ) Valdomas medijos turinys.

, , , Jais pasiekiamos specialios tam tikrų meniu langų funkcijos.

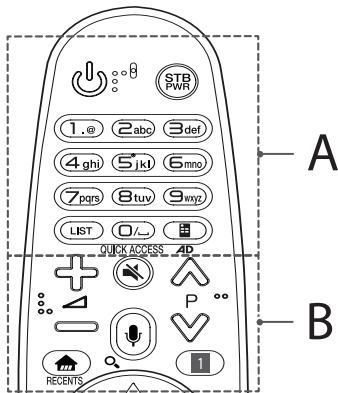
# Nuotolinio valdymo pultą „Magic“ funkcijos

(Kai pasirodo pranešimas, Jūsų nuotolinio valdymo pultą „Magic“ baterija baigia išsekti. Pakeiskite bateriją, pakeiskite bateriją.)

Kai pasirodo pranešimas, Jūsų nuotolinio valdymo pultą „Magic“ baterija baigia išsekti. Pakeiskite bateriją, pakeiskite bateriją.

Norėdami pakeisti baterijas, atidarykite baterijų dangtelį, pakeiskite baterijas (1,5 V AA), kad jų + ir - galai atitiktų ženklinimą skyrelio viduje, ir uždarykite baterijų dangtelį. Naudodami nuotolinio valdymo pultą, nukreipkite jį į televizoriaus nuotolinio valdymo jutiklį. Norėdami išimti maitinimo elementus, atlikite įdėjimo veiksmus atvirkščia tvarka.

\* **Norėdami naudoti mygtuką, paspauskite ir palaikykite ilgiau nei 3 sek.**



## A

**(Maitinimas)** Įjungia arba išjungia televizorių.

**STB PWR** Galite įjungti arba išjungti priedėlį pridėję priedėlį prie universalus televizoriaus nuotolinio valdymo pulto.

**Skaičių mygtukai** Įvedami skaičiai.

**Abėcėlės mygtukai** Įvedamos raidės.

**LIST** Atveriamas įrašytų kanalų arba programų sąrašas.

**[ ] (Tarpas)** Atveria tuščią tarpą ekrano klaviatūroje.

**[ ] (Ekranu nuotolinio valdymo pultas)** Rodomas nuotolinis valdymas ekrane.

- Kai kuriuose regionuose įjungiamas universalus valdymo meniu.

**QUICK ACCESS\*** Galite įjungti programą arba TV transliaciją šias funkcijas atitinkančiais skaičių mygtukais.

**AD\*** Bus įjungta garsinių apibūdinimų funkcija.

## B

**[ ]** Pritaiko garsumo lygį.

**[P]** Slenkama per įrašytas programas.

**[ ] (NUTILDYMAS)** Nutildo visus garsus.

**[ ] (Balso atpažinimas)**

Norint naudoti balso atpažinimo funkciją, būtinas tinklo ryšys.

1 Paspauskite balso atpažinimo mygtuką.

2 Kai TV ekrane pasirodo balso funkcijos langas, kalbėkite.

**[ ] (PAIEŠKA)\*** Ieškokite įvairaus turinio, pavyzdžiui, televizijos programų, filmų ir kitų vaizdo įrašų, arba ieškokite internete įvedę paieškos terminą paieškos laukelyje.

**[ ] (PAGRINDINIS)** Įjungiamas pagrindinis meniu.

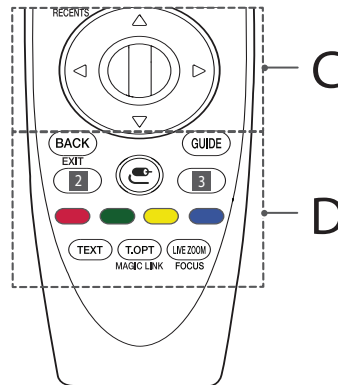
**RECENTS\*** Rodo ankstesnę istoriją.

**[ ] (S. Nustatymai)** Atveriami spartieji nustatymai.

- Paspaudus ir palaikius **[ ]** mygtuką, rodomas meniu **Visi nustatymai**.

**[ ] STB MENU** Rodomas priedėlio pradžios meniu.

- Jei žiūrėdami nenaudojate priedėlio: rodomas priedėlio ekranas.



## C

**[ ] (Ratukas (OK))** Paspauskite ratuko mygtuko centrą, kad pasirinktumėte meniu. Programas galite keisti naudodami ratuko mygtuką.

**[ ] (aukštyn / žemyn / kairėn / dešinėn)** Paspauskite aukštyn, žemyn, kairėn ar dešinėn nukreiptos rodyklės mygtuką, kad slinktumėte meniu. Jei paspausite **[ ]** mygtukus, kai naudojamas žymeklis, žymeklis iš ekrano dings ir nuotolinio valdymo pultas „Magic“ veiks kaip įprastas nuotolinio valdymo pultas.

Norėdami vėl ekrane rodyti žymeklį, pakratykite nuotolinio valdymo pultą „Magic“ iš kairės į dešinę.

## D

**BACK** Grįžtama į ankstesnį lygmenį.

**EXIT\*** Išvalo visus ekrano rodmenis ir vėl grįžtama į paskutinės įvesties žiūrėjimo režimą.

**GUIDE** Rodo programų vadovą.

**2, 3 Srautinio duomenų siuntimo mygtukai** Prijungiamas prie vaizdo transliavimo paslaugos.

**☺ (IVESTIS)** Pakeičiamas įvesties šaltinis.

– Paspaudus ir palaikius mygtuką ☺, rodomi visi išorinių įvesčių sąrašai.

**3 ⚙️ (S. Nustatymai)** Atveriami spartieji nustatymai.

– Paspaudus ir palaikius ⚙️ mygtuką, rodomas meniu **Visi nustatymai**.

**🔴, 🟢, 🟡, 🟠, 🟤** Jais pasiekiamos specialios tam tikrų meniu langų funkcijos.

**Teleteksto mygtukai (TEXT, T.OPT)** Šie mygtukai naudojami teletekstui įvesti.

**MAGIC LINK\*** Rodo turinį, susijusį su programa, kurią šiuo metu žiūrite.

**LIVE ZOOM** Pritraukę pasirinktą vietą, galite ją peržiūrėti viso ekrano režimu.

**FOCUS\*** Galite priartinti vaizdą ten, kur nukreiptas nuotolinio valdymo pultas.

## Užregistruoti nuotolinio valdymo pultą „Magic“

### Kaip užregistruoti nuotolinio valdymo pultą „Magic“

Norėdami naudoti nuotolinio valdymo pultą „Magic“, pirmiausia jį privalote susieti su TV.

1 Į nuotolinio valdymo pultą „Magic“ įdėkite maitinimo elementus ir įjunkite TV.

2 Nuotolinio valdymo pultą „Magic“ nukreipkite į savo TV ir valdymo pulte paspauskite **Ⓞ Ratukas (OK)**.

\* Jei TV nepavyks užregistruoti nuotolinio valdymo pulto „Magic“, išjunkite ir įjunkite TV, tuomet bandykite dar kartą.

### Kaip išregistruoti nuotolinio valdymo pultą „Magic“

Vienu metu penkioms sekundėms palaikykite nuspaužę mygtukus **BACK** ir **🏠 (PAGRINDINIS)**, kad galėtumėte atsaukti nuotolinio valdymo pulto „Magic“ susiejimą su TV.

\* Paspaudus ir palaikius **GUIDE** mygtuką, galėsite iškart atsaukti ir išregistruoti nuotolinio valdymo pultą „Magic“.

## Licencijos

Palaikomos licencijos priklauso nuo modelio. Daugiau informacijos apie licencijas rasite apsilankę svetainėje [www.lg.com](http://www.lg.com).

**DOLBY AUDIO™**

**HDMI™**  
HIGH-DEFINITION MULTIMEDIA INTERFACE

**dts-HD®**

**DOLBY VISION™**

(Tik UJ75\*\*, SJ80\*\*, SJ81\*\*,  
SJ85\*\*, SJ93\*\*, SJ95\*\*)

## Informacija apie atvirojo kodo programinės įrangos naudojimą

Norėdami gauti šiame gaminyje esantį atvirąjį kodą pagal GPL, LGPL, MPL ir kitas atvirojo kodo licencijas, apsilankykite <http://opensource.lge.com>.

Atsisiųsti galima ne tik atvirąjį kodą, bet ir visas nurodytų licencijų sąlygas, garantijų atsisakymus ir autorių teisių pastabas.

„LG Electronics“ siūlo tiesti atvirosios programinės įrangos kodą kompaktinėje plokštėlėje už mokestį, padengiantį platinimo išlaidas (tokias kaip laikmenos kaina, gabenimas ir aptarnavimas) pagal el. paštą „LG Electronics“ pateiktą paraišką adresu [opensource@lge.com](mailto:opensource@lge.com). Šis pasiūlymas galioja trejus (3) metus nuo gaminio įsigijimo datos.

## Išorinio valdymo įtaiso nustatymas

Norėdami gauti informacijos apie išorinio valdymo įtaiso nustatymą, apsilankykite svetainėje [www.lg.com](http://www.lg.com).

## Gedimų šalinimas

Nepavyksta valdyti televizoriaus nuotolinio valdymo pultu.

- Patikrinkite gaminio nuotolinio valdymo jutiklį ir pabandykite dar kartą.
- Patikrinkite, ar tarp gaminio ir nuotolinio valdymo pulto nėra kliūčių.
- Patikrinkite, ar baterijos dar veikia ir yra tinkamai įdėtos ( ⊕ prie ⊕, ⊖ prie ⊖).

Nėra nei vaizdo, nei garso.

- Patikrinkite, ar gaminys yra įjungtas.
- Patikrinkite, ar maitinimo kabelis įjungtas į sieninį elektros lizdą.
- Patikrinkite, ar nėra problemų dėl sieninio elektros lizdo, prijungdami prie jo kitus gaminius.

Televizorius netikėtai išsijungia.

- Patikrinkite maitinimo valdymo nustatymus. Gali būti pertrauktas elektros tiekimas.
- Patikrinkite, ar funkcija „**Išsijungimo laikmatis**“ / „**Laikmačio maitinimas išjungtas**“ yra įjungta nustatymuose „**Laikmačiai**“.
- Patikrinkite, ar „**Automatinis maitinimo išjungimas**“ yra įjungtas nustatymuose „**Bendra**“ -> „**Eco**“ režimas“. (Priklauso nuo modelio)
- Jei įjungus televizorių jis negaus jokio signalo, po 15 minučių televizorius išsijungs automatiškai.

Kai jungiama prie kompiuterio (HDMI), rodoma „Nėra signalo“ arba „Netinkamas formatas“.

- Išjunkite / įjunkite TV naudodami nuotolinio valdymo pultą.
- Iš naujo prijunkite HDMI kabelį.
- Perkraukite kompiuterį, kai TV yra įjungtas.

## Nenormalus ekranas

- Jeigu televizorius šaltas, įjungiant jis gali šiek tiek sublyksėti. Tai yra normalu ir nėra gaminio gedimas.
- Šis skydelis yra pažangus produktas, kuriame yra milijonai pikselių. Ekране galite matyti mažyčius juodus ir (arba) ryškių spalvų taškelius (raudonus, mėlynus ar žalius), kurių dydis 1 ppm. Tai nėra gedimas ir neturi įtakos gaminio charakteristikoms ir patikimumui. Šis reiškinys pastebimas ir trečiųjų šalių gaminiuose ir tai nėra priežastis, dėl kurios gaminys turėtų būti pakeistas ar grąžintas.
- Galite pastebėti skirtingą ekrano šviesumą ir spalvą, atsižvelgiant į jūsų žiūrėjimo padėtį (iš kairės / dešinės / viršaus / apačios). Šis reiškinys atsiranda dėl ekrano charakteristikų. Tai nėra susiję su gaminio charakteristikomis ir nėra gedimas.
- Jei ilgą laiką bus rodomas nejudantis vaizdas, galimas vaizdo išdegimas. Venkite ilgą laiką televizoriaus ekrane rodyti nejudantį vaizdą.

## Skleidžiamas garsas

- Traškėjimas: Traškantis garsas žiūrint arba išjungiant televizorių kyla termiškai susitraukiant plastikui dėl temperatūros ir drėgmės. Šis triukšmas yra būdingas gaminiams, kuriuose reikalinga terminė deformacija.
- Elektros grandinės gaudesys / ekrano dūzgimas: Žemo lygio triukšmą sukuria aukštų dažnių grandinė, kuri tiekia srovę gaminio elektroniniams komponentams. Kiekviename gaminyje tai gali skirtis. Šis skleidžiamas garsas neturi įtakos gaminio charakteristikoms ir patikimumui.

# Specifikacijos

## Belaidžio modulio specifikacijos

- Kadangi kanalų diapazonai skiriasi įvairiose šalyse, vartotojas negali keisti arba reguliuoti veikimo dažnio. Šis produktas yra sukonfigūruotas pagal regioninę dažnių lentelę.
- Vartotojas turi sumontuoti ir naudoti šį įrenginį ne mažesniu nei 20 cm atstumu nuo įrenginio ir kūno.

Belaidžio modulio (LGSBWAC72) specifikacijos	
Belaidis LAN (IEEE 802.11a/b/g/n/ac)	
Dažnių diapazonas	Išvesties galia (maks.)
2400 – 2483,5 MHz	14 dBm
5150 – 5725 MHz	16,5 dBm
5725 – 5850 MHz (Skirta ne ES)	11,5 dBm
Bluetooth	
Dažnių diapazonas	Išvesties galia (maks.)
2400 – 2483,5 MHz	8,5 dBm

\* "IEEE802.11ac" galimas ne visose šalyse.

CI modulis (A x P x G)		100,0 mm x 55,0 mm x 5,0 mm
Aplinkos sąlygos	<b>Veikimo temperatūra</b>	Nuo 0 °C iki 40 °C
	<b>Drėgnumas naudojimo vietoje</b>	Mažiau nei 80 %
	<b>Laikymo temperatūra</b>	Nuo -20 °C iki 60 °C
	<b>Drėgnumas laikymo vietoje</b>	Mažiau nei 85 %

(Priklauso nuo šalies)

	Skaitmeninė televizija			Analoginė televizija
<b>Televizijos sistema</b>	DVB-T DVB-T2 DVB-C DVB-S/S2			PAL/SECAM, B/G, D/K, I SECAM L
<b>Kanalo aprėptis (Diapazonas)</b>	DVB-S/S2	DVB-C	DVB-T/T2	46 – 862 MHz
	950 – 2150 MHz	46 – 890 MHz	VHF III : 174 – 230 MHz UHF IV : 470 – 606 MHz UHF V : 606 – 862 MHz S diapazonas II : 230 – 300 MHz S diapazonas III : 300 – 470 MHz	
<b>Maksimalus saugomų programų skaičius</b>	6000	2000		
<b>Išorinės antenos impedansas</b>	75 Ω			



Record the model number and serial number of the TV.  
Refer to the label on the back cover and quote this  
information to your dealer when requiring any service.

MODEL \_\_\_\_\_

SERIAL \_\_\_\_\_



NAUDOTOJO VADOVAS

# IŠORINIO VALDYMO ĮTAISO SĄRANKA

Atidžiai perskaitykite šias instrukcijas prieš naudodami televizorių ir pasilikite instrukcijas ateičiai.

# MYGTUKŲ KODAI

- Ši funkcija veikia ne visuose modeliuose.

Kodas (šešioliktainis)	Funkcija	Pastaba	Kodas (šešioliktainis)	Funkcija	Pastaba
00	CH +, PR +	Valdymo pulto mygtukas	53	Sąrašas	Valdymo pulto mygtukas
01	CH -, PR -	Valdymo pulto mygtukas	5B	Išeiti	Valdymo pulto mygtukas
02	Garsumas +	Valdymo pulto mygtukas	60	PIP(AD)	Valdymo pulto mygtukas
03	Garsumas -	Valdymo pulto mygtukas	61	Mėlynas	Valdymo pulto mygtukas
06	> (rodyklės mygtukas / dešinė)	Valdymo pulto mygtukas	63	Geltonas	Valdymo pulto mygtukas
07	< (rodyklės mygtukas / kairė)	Valdymo pulto mygtukas	71	Žalias	Valdymo pulto mygtukas
08	Maitinimas	Valdymo pulto mygtukas	72	Raudonas	Valdymo pulto mygtukas
09	Nutildyti	Valdymo pulto mygtukas	79	Vaizdas / vaizdo formatas	Valdymo pulto mygtukas
0B	Įvestis	Valdymo pulto mygtukas	91	AD (garso tipas)	Valdymo pulto mygtukas
0E	BUDĖJIMAS	Valdymo pulto mygtukas	7A	Vartotojo vadovas	Valdymo pulto mygtukas
0F	TV, TV / RAD	Valdymo pulto mygtukas	7C	„Smart“ / „Home“	Valdymo pulto mygtukas
10–19	* Skaičių mygtukai 0–9	Valdymo pulto mygtukas	7E	„SIMPLINK“	Valdymo pulto mygtukas
1A	„Q.View“ / atmintis	Valdymo pulto mygtukas	8E	▶▶ (į priekį)	Valdymo pulto mygtukas
1E	FAV (mėgstamas kanalas)	Valdymo pulto mygtukas	8F	◀◀ (atgal)	Valdymo pulto mygtukas
20	„Text“ (teletekstas)	Valdymo pulto mygtukas	AA	Informacija	Valdymo pulto mygtukas
21	„T. Opt“ (teleteksto parinktis)	Valdymo pulto mygtukas	AB	Programų vadovas	Valdymo pulto mygtukas
28	Grįžti (ATGAL)	Valdymo pulto mygtukas	B0	▶ (leisti)	Valdymo pulto mygtukas
30	AV (garso / vaizdo režimas)	Valdymo pulto mygtukas	B1	■ (stabdyti / Failų sąrašas)	Valdymo pulto mygtukas
39	Antraštė / subtitrai	Valdymo pulto mygtukas	BA	▬ (sustabdyti / leisti lėtai / pristabdyti)	Valdymo pulto mygtukas
40	∧ (rodyklės mygtukas / žymeklis į viršų)	Valdymo pulto mygtukas	BB	Futbolas	Valdymo pulto mygtukas
41	V (rodyklės mygtukas / žymeklis į apačią)	Valdymo pulto mygtukas	BD	● (REC)	Valdymo pulto mygtukas
42	Mano programos	Valdymo pulto mygtukas	DC	3D	Valdymo pulto mygtukas
43	Meniu / nuostatos	Valdymo pulto mygtukas	99	Automatinis konfigūravimas	Valdymo pulto mygtukas
44	Gerai / įvesti	Valdymo pulto mygtukas	9F	Programa / *	Valdymo pulto mygtukas
45	„Q.Menu“	Valdymo pulto mygtukas	9B	TV/PC	Valdymo pulto mygtukas
4C	Sąrašas, - (tik ATSC)	Valdymo pulto mygtukas			

\* Mygtukų kodas 4C (0 x 4C) galimas ATSC / ISDB modeliuose, kurie naudoja pagrindinius ir šalutinius kanalus. (Skirta Pietų Korėjos, Japonijos, Šiaurės Amerikos ir Lotynų Amerikos, išskyrus Kolumbiją, modeliams)

# IŠORINIO VALDYMO ĮTAISO SĄRANKA

- Parodytas vaizdas gali skirtis nuo jūsų TV.

Prijunkite USB į serijinę jungtį keitiklį / RS-232C įvesties kištuką į išorinį valdymo įrenginį (pvz., kompiuterį arba garso / vaizdo valdymo sistemą), kad televizoriaus funkcijas galima būtų valdyti iš išorės.

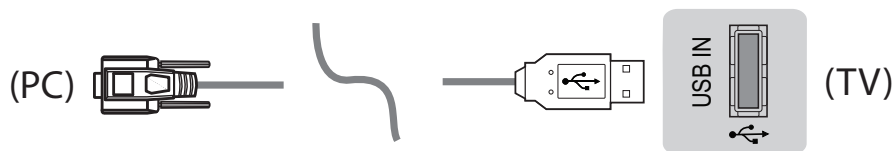
Pastaba: TV valdymo prievado tipas gali skirtis priklausomai nuo modelio serijos.

\* Atkreipkite dėmesį, kad šį jungties tipą palaiko ne visi modeliai.

\* Kabelis nesuteikiamas.

## USB į serijinę jungtį keitiklis su USB kabeliu

USB tipas



- LG TV palaiko PL2303 lusto pagrindo (tiekėjo ID: 0x0557, gaminio ID: 0x2008) USB į serijinę jungtį keitiklį, kurio LG negamina ir neteikia.
- Jį galima įsigyti kompiuterių parduotuvėse, kuriose parduodamos IT prietaisai ir prekės.

## RS-232C su RS232C kabeliu

DE9 (9 kaiščių „D-Sub“) tipas

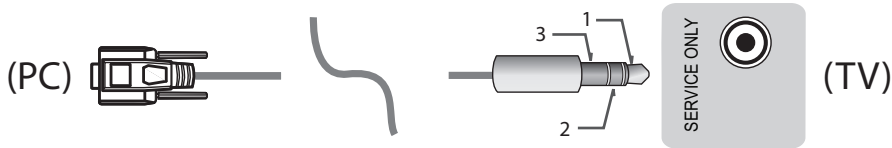
- Turite įsigyti RS-232C (DE9, 9 kaiščių „D-Sub“ apgaubiančio tipo) į RS-232C kabelį, kurio reikia, kad kompiuterį būtų galima sujungti su TV, kaip nurodyta vadove.



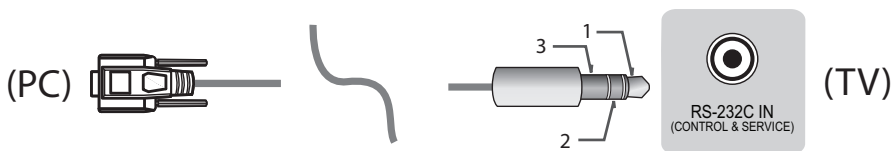
Jungties sąsaja gali skirtis nuo jūsų TV.

Telefono kištuko tipas

- Turite įsigyti telefono kištuką į RS-232 kabelį, kuriuo kompiuteris sujungiamas su TV, kaip nurodyta vadove.
- \* Kitų modelių televizorius jungkite prie USB prievado.
- \* Jungties sąsaja gali skirtis nuo jūsų TV.



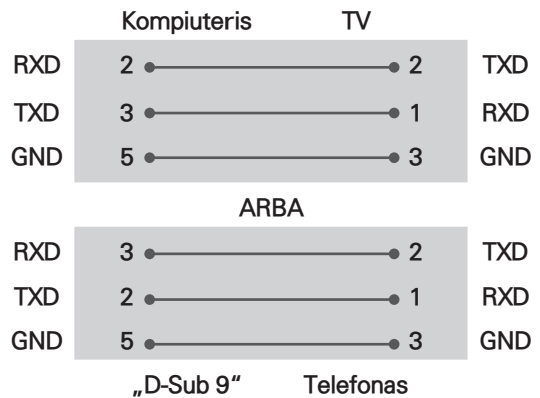
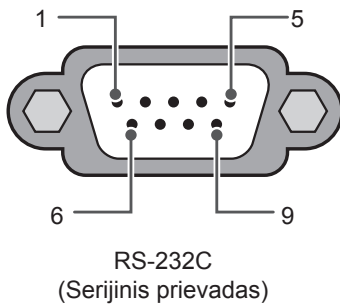
- arba



Kliento kompiuteris

RS-232C konfigūracijos

3 laidų konfigūracija (nestandartinis kabelis)



Set ID

Informacijos apie ID numerio nustatymą rasite skyriuje „**Realių duomenų žymėjimas**“, esantį p.6

1. Paspauskite „**SETTINGS**“, jei norite atidaryti pagrindinį meniu.
2. Paspauskite navigacijos mygtukus, kad nuslinktumėte iki „**OPTION**“ ir paspauskite „**OK**“.
3. Spausdami navigacijos mygtukus nuslinkite iki „**SET ID**“ ir paspauskite „**OK**“.
4. Paslinkite į kairę arba dešinę, kad pasirinktumėte nustatytą ID numerį, ir pasirinkite „**CLOSE**“. Reguliacinio diapazonas yra nuo 1 iki 99.
5. Baigę, paspauskite mygtuką „**EXIT**“.

\* (Priklauso nuo modelio)

## Ryšio parametrai

- Sparta bodais: 9600 bps (UART)
- Duomenų ilgis: 8 bitai
- Lygybė: nėra
- Stabdymo bitas: 1 bitas
- Ryšio kodas: ASCII kodas
- Naudokite kryžminį (atgalinį) kabelį.

## Komandų sąrašas

(priklauso nuo modelio)

	1 KOMANDA	2 KOMANDA	Duomenys (Šešiolyktainis)		1 KOMAN- DA	2 KOMANDA	Duomenys (Šešiolyktainis)
01. Maitinimas*	k	a	00 iki 01	15. Balansas	k	t	00 iki 64
02. Vaizdo formatas	k	c	(p.7)	16. Spalva Temperatūra	x	u	00 iki 64
03. Ekrano režimas	k	d	(p.7)	17. ISM metodas (tik plazminiams TV)	j	p	(p.8)
04. Garsumo režimas	k	e	00 iki 01	18. Glodintuvas	j	v	(p.8)
05. Garsumo valdymas	k	f	00 iki 64	19. Energijos taupymas	j	q	00 iki 05
06. Kontrastas	k	g	00 iki 64	20. Derinimo komanda	m	a	(p.9)
07. Šviesumas	k	h	00 iki 64	21. Kanalas (Programa) Pridėti / ištrinti (praleisti)	m	b	00 iki 01
08. Spalva	k	i	00 iki 64	22. Mygtukas	m	c	MYGTUKŲ KODAI
09. Atspalvis	k	j	00 iki 64	23. Valdyti foninį apšvietimas, valdyti skydelio apšvietimą	m	g	00 iki 64
10. Aštrumas	k	k	00 iki 32	24. Įvesties parinkimas (pagrindinis)	x	b	(p.11)
11. OSD parinkimas	k	l	00 iki 01	25. 3D (tik 3D modeliai)	x	t	(p.11)
12. Nuotolinio valdymo pulto užrakinimo režimas	k	m	00 iki 01	26. Praplėstas 3D (tik 3D modeliai)	x	v	(p.11)
13. Aukštieji dažniai	k	r	00 iki 64	27. Auto Configure (Automatinis konfigūravimas)	j	u	(p.12)
14. Žemieji dažniai	k	s	00 iki 64				

\* Pastaba. : Leidžiant ir įrašant mediją, nevykdomos ir kaip NG laikomos visos komandos, išskyrus maitinimo (ka) ir mygtukų (mc) komandas.

Su RS232C kabeliu TV gali vykdyti komandą „ka command“ tiek įjungus, tiek išjungus maitinimą. Tačiau naudojant USB į serijinį keitimo kabelį, komanda veikia tik įjungus TV.

## Perdavimo / priėmimo protokolas

### Transmission

[Command1][Command2][ ][Set ID][ ][Data][Cr]

[Command 1] : pirmoji TV valdymo komanda. (j, k, m arba x)

[Command 2] : antroji TV valdymo komanda.

[Set ID] : galite pakoreguoti parinktį [Set ID], kad pasirinktumėte pageidaujama monitoriaus ID numerį iš parinkčių meniu.

TV reguliavimo diapazonas yra nuo 1 iki 99. Jei parinkties [Set ID] vertė yra parenkama kaip „0“, galima valdyti visus prijungtus televizorius.

\* [Set ID] yra rodomas dešimtainiu skaičiumi (nuo 1 iki 99) meniu, o perdavimo / priėmimo protokole – šešioliktainiu (nuo 0 x 00 iki 0 x 63).

[DATA] : komandos duomenims perduoti (šešioliktainiams). \* Perduoda „FF“ duomenis, kad nuskaitytų komandos būklę.

[Cr] : atramos gražinimas – ASCII kodas „0x0D“

[ ] : tarpas – ASCII kodas „0x20“

### OK Acknowledgement

[Command2][ ][Set ID][ ][OK][Data][x]

\* Kai televizorius gauna normalius duomenis, jis siunčia šiuo formatu pagrįstą patvirtinimą (patvirtinimo) signalą. Jei tuo metu duomenys yra skaitomi, jis nustato realiąją duomenų būseną. Jei duomenys naudojami rašymo režimu, grąžina kompiuterio duomenis.

### Error Acknowledgement

[Command2][ ][Set ID][ ][NG][Data][x]

\* Televizorius siunčia šiuo formatu pagrįstą „ACK“ (patvirtinimo) signalą, kai jis gauna nenormalius duomenis iš negalimų atlikti funkcijų arba ryšio klaidas.

Data 00: negaliojantis kodas

### Realųjų duomenų žymėjimas (Hexadecimal → Decimal)

\* Kai į laukelį [data] įvedate šešioliktainio formato vertę, žr. į toliau pateiktą keitimo lentelę.

\* Kanalo derinimo (ma) komanda naudoja dviejų bitų šešioliktainę vertę ([data]), kad pasirinktumėte kanalo numerį.

00: etapas 0	32: etapas 50 (Set ID 50)	FE: etapas 254
01: etapas 1 (Set ID 1)	33: etapas 51 (Set ID 51)	FF: etapas 255
...	...	...
0A: etapas 10 (Set ID 10)	63: etapas 99 (Set ID 99)	01 00: etapas 256
...	...	...
0F: etapas 15 (Set ID 15)	C7: etapas 199	27 0E: etapas 9998
10: etapas 16 (Set ID 16)	C8: etapas 200	27 0F: etapas 9999
...	...	...

\* Komandų veikimas priklauso nuo modelio ir signalo.

#### 01. Maitinimas (Command: k a)

- Norėdami įjungti arba išjungti įrenginį\*.

Transmission[k][a][ ][Set ID][ ][Data][Cr]

Duomenys 00: maitinimas 01: \*maitinimas įjungtas išjungtas

Ack [a][ ][Set ID][ ][OK/NG][Data][x]

- Rodyti TV, kai maitinimas įjungiamas arba išjungiamas\*

Transmission[k][a][ ][Set ID][ ][Data][Cr]

Ack [a][ ][Set ID][ ][OK][Data][x]

\* Jei kitos funkcijos perduoda šio formato „FF“ duomenis, patvirtinimo nurodymas reiškia kiekvienos funkcijos būseną.

#### 02. Vaizdo formatas (Command: k c) (pagrindinis vaizdo dydis)

- Reguluoti ekrano formatą. (Pagrindinio vaizdo formatas)  
Ekraną galite reguliuoti ir naudodami Vaizdo formato parinktį per „Q.MENU“ arba meniu „PICTURE“.

Transmission [k][c][ ][Set ID][ ][Data][Cr]

Duomenys 01: įprastas ekranas (4:3)	07: 14:9 (Europa, Kolumbija, Viduriniai Rytai, Azija, išskyrus Pietų Korėją ir Japoniją)
02: platus ekranas (16:9)	09: * tik nuskaitymas
04: mastelis	0B: visas plotis
05: mastelis 2 (Lotynų Amerika, išskyrus Kolumbiją)	(Europa, Kolumbija, Viduriniai Rytai, Azija, išskyrus Pietų Korėją ir Japoniją)
06: nustato programą / originalus	10 iki 1F: kino mastelis nuo 1 iki 16

Ack [c][ ][Set ID][ ][OK/NG][Data][x]

\* Naudojant kompiuterio įvestį galima pasirinkti 16:9 arba 4:3 ekrano formatą.

\* DTV / HDMI / komponento režimas (aukštos raiškos), galima funkcija „Tik nuskaitymas“.

\* Plačiaekranio vaizdo režimas gali veikti skirtingai, tai priklauso nuo modelio. Jį visiškai palaiko DTV, o dalinai – ATV ir AV.

#### 03. Ekranų nutildymas (Command: k d)

- Įjungti arba nutildyti ekraną.

Transmission [k][d][ ][Set ID][ ][Data][Cr]

Duomenys 00: ekranų nutildymas išjungtas (vaizdas įjungtas)  
vaizdo nutildymas išjungtas

01: ekranų nutildymas išjungtas (vaizdo nėra)

10: vaizdo nutildymas išjungtas

Ack [d][ ][Set ID][ ][OK/NG][Data][x]

\* Jei vaizdo garsas nutildytas, televizoriaus ekrane bus rodomos ekrano instrukcijos (OSD). Tačiau įjungus parinktį „Ekranų nutildymas“, televizorius OSD nerodo.

#### 04. Garso nutildymas (Command: k e)

- Garsumo nutildymo įjungimas / išjungimas.  
Nutildymą galite reguliuoti naudodami nuotolinio valdymo pulto mygtuką „MUTE“.

Transmission [k][e][ ][Set ID][ ][Data][Cr]

Duomenys 00: garso nutildymas įjungtas (garsas išjungtas)

01: funkcija išjungta (garsas įjungtas)

Ack [e][ ][Set ID][ ][OK/NG][Data][x]

#### 05. „Volume Control“ (Garsumo reguliavimas) (Command: k f)

- Garsumo reguliavimas.  
Garsumą taip pat galite reguliuoti nuotolinio valdymo pulto garsumo mygtukais.

Transmission [k][f][ ][Set ID][ ][Data][Cr]

Duomenys: min.: 00 iki maks.: 64

Ack [f][ ][Set ID][ ][OK/NG][Data][x]

#### 06. Kontrastas (Command: k g)

- Ekranų kontrasto reguliavimas.  
Kontrastą taip pat galima reguliuoti ir meniu „PICTURE“.

Transmission [k][g][ ][Set ID][ ][Data][Cr]

Duomenys: min.: 00 iki maks.: 64

Ack [g][ ][Set ID][ ][OK/NG][Data][x]

#### 07. Šviesumas (Command: k h)

- Ekranų šviesumo reguliavimas.  
Šviesumą taip pat galima reguliuoti ir meniu „PICTURE“.

Transmission [k][h][ ][Set ID][ ][Data][Cr]

Duomenys: min.: 00 iki maks.: 64

Ack [h][ ][Set ID][ ][OK/NG][Data][x]

#### 08. Spalvos (Command: k i)

- Ekranų spalvų reguliavimas.  
Spalvas taip pat galima reguliuoti ir meniu „PICTURE“.

Transmission [k][i][ ][Set ID][ ][Data][Cr]

Duomenys: min.: 00 iki maks.: 64

Ack [i][ ][Set ID][ ][OK/NG][Data][x]

#### 09. Atspalvis (Command: k j)

- Ekranų atspalvio reguliavimas. Atspalvį taip pat galima reguliuoti ir meniu „PICTURE“.

Transmission [k][j][ ][Set ID][ ][Data][Cr]

Duomenys: raudona: 00 iki žalia: 64

Ack [j][ ][Set ID][ ][OK/NG][Data][x]

#### 10. Aštrumas (Command: k k)

- Ekranų aštrumo reguliavimas. Aštrumą taip pat galima reguliuoti ir meniu „PICTURE“.

Transmission [k][k][ ][Set ID][ ][Data][Cr]

Duomenys: min.: 00 iki maks.: 32

Ack [k][ ][Set ID][ ][OK/NG][Data][x]

#### 11. Ekranė rodomy meniu pasirinkimas (Command: k l)

- Įjungti arba išjungti ekranė rodomy meniu, kai TV valdomas nuotoliniu būdu

Transmission [k][l][ ][Set ID][ ][Data][Cr]

Duomenys 00: OSD 01: OSD įjungta išjungta

Ack [l][ ][Set ID][ ][OK/NG][Data][x]

#### 12. Nuotolinio valdymo pulto blokavimo režimas („Command: k m“)

- Užblokuoti nuotolinio valdymo pulto ir TV priekinės plokštės valdymo mygtukus.

Transmission [k][m][ ][Set ID][ ][Data][Cr]

Duomenys 00: užraktas 01: užraktas įjungtas išjungtas

Ack [m][ ][Set ID][ ][OK/NG][Data][x]

- \* Jei nenaudojate nuotolinio valdymo pulto, naudokite šį režimą. Kai pagrindinis maitinimas yra išjungiamas ir įjungiamas (po 20–30 sek.), išorinių valdiklių užraktas yra atleidžiamas.

- \* Parengties režimu (DC išjungtas naudojant išjungimo laikmatį arba komandas „ka“ ir „mc“) ir, jei įjungtas mygtukų užraktas, TV nebus galima įjungti vidiniu arba vietiniu maitinimo mygtuku.

#### 13. Aukšti dažniai (Command: k r)

- Aukštųjų dažnių reguliavimas. Reguluoti galite ir meniu „AUDIO“.

Transmission [k][r][ ][Set ID][ ][Data][Cr]

Duomenys: min.: 00 iki maks.: 64

Ack [r][ ][Set ID][ ][OK/NG][Data][x]

- \* (Priklauso nuo modelio)

#### 14. Žemi dažniai (Command: k s)

- Žemųjų dažnių reguliavimas. Reguluoti galite ir meniu „GARSAS“.

Transmission [k][s][ ][Set ID][ ][Data][Cr]

Duomenys: min.: 00 iki maks.: 64

Ack [s][ ][Set ID][ ][OK/NG][Data][x]

- \* (Priklauso nuo modelio)

#### 15. Balansas (Command: k t)

- Balanso reguliavimas. Balansą taip pat galima reguliuoti meniu „AUDIO“.

Transmission [k][t][ ][Set ID][ ][Data][Cr]

Duomenys: min.: 00 iki maks.: 64

Ack [t][ ][Set ID][ ][OK/NG][Data][x]

#### 16. Spalvų temperatūra (Command: x u)

- Pasirinkite vieną iš trijų automatišų spalvos reguliavimo pasirinkčių. Spalvų temperatūrą taip pat galite reguliuoti meniu „PICTURE“.

Transmission [x][u][ ][Set ID][ ][Data][Cr]

Duomenys: min.: 00 iki maks.: 64

Ack [u][ ][Set ID][ ][OK/NG][Data][x]

#### 17. ISM būdas (Command: j p) (tik plazminiams televizoriams)

- Norint valdyti ISM būdą. Galite sureguliuoti ISM būdą ir per meniu „OPTION“.

Transmission [j][p][ ][Set ID][ ][Data][Cr]

Duomenys: min.: 02: orbita

08: normalus

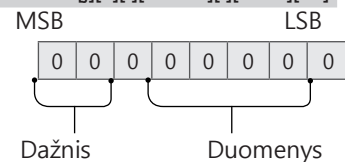
20: spalvų plovimas

Ack [p][ ][Set ID][ ][OK/NG][Data][x]

#### 18. Glodintuvas (Command: j v)

- EQ reguliavimas.

Transmission [j][v][ ][Set ID][ ][Data][Cr]



7	6	5	Dažnis	4	3	2	1	0	Žingsnis
0	0	0	1-oji juosta	0	0	0	0	0	0 (dešimtainis)
0	0	1	2-oji juosta	0	0	0	0	1	1 (dešimtainis)
0	1	0	3-oji juosta	...	...	...	...	...	...
0	1	1	4-oji juosta	1	0	0	1	1	19 (dešimtainis)

1	0	0	5-oji juosta	1	0	1	0	0	20 (dešimtains)
---	---	---	--------------	---	---	---	---	---	-----------------

Acknowledgement [v][ ][Set ID][ ][OK/NG][Data][x]

\* Priklauso nuo modelio ir gali būti reguliuojama, kai garso režimu galimas EQ reguliavimas.

19. Energijos taupymas (Command: j q)

► Jei norite sumažinti televizoriaus elektros sunaudojimą. Energijos taupymą galite reguliuoti ir per meniu „PICTURE“.

Transmission [j][q][ ][Set ID][ ][Data][Cr]

Duomenys

- 00: išjungti
- 01: minimalus
- 02: vidutinis
- 03: maksimalus
- 04: automat. (LCD TV / LED TV) / išmanus jutiklis (PDP TV)
- 05: ekranas išjungtas

\* (priklauso nuo modelio)

Ack [q][ ][Set ID][ ][OK/NG][Data][x]

20. Derinimo komanda (Command: m a)

\* Šios komandos veikimas priklauso nuo modelio ir signalo.

• Europos, Viduriniųjų Rytų, Kolumbijos ir Azijos, išskyrus Pietų Korėją ir Japoniją, modeliams

► Pasirinkite tokio fizinio numerio kanalą.

Transmission [m][a][ ][Set ID][ ][Data 00][ ][Data 01][ ][Data 02][Cr]

\* Analoginis antžeminis / kabelis

[Data 00][Data 01] kanalo duomenys

- Duomenys 00: aukšti bitų kanalo duomenys
- Duomenys 01: žemi bitų kanalo duomenys
- 00 00 ~ 00 C7 (dešimtains: 0 ~ 199)

Duomenys 02: įvesties šaltinis (Analoginis)

- 00: antžeminė TV (ATV)
- 80: kabelinė TV (CATV)

\* Skaitmeninis antžeminis / kabelinis / palydovinė

[Data 00][Data 01]: kanalo duomenys

- Duomenys 00: aukšto kanalo duomenys
- Duomenys 01: žemo kanalo duomenys
- 00 00 ~ 27 0F (Dešimtains: 0 ~ 9999)

Duomenys 02: įvesties šaltinis (Skaitmeninis)

- 10: antžeminė TV (DTV)
- 20: antžeminis radijas (radijas)
- 40: palydovinė TV (SDTV)
- 50: palydovinis radijas („S-Radio“)
- 90: kabelinė TV (CADTV)

- a0: kabelinis radijas („CA-Radio“)

\* Derinimo komandų pavyzdžiai:

1. Analoginio antžeminio (PAL) kanalo 10 derinimas.

- Set ID = Visi = 00
- Duomenys 00 ir 01 = Kanalo duomenys yra 10 = 00 0a
- Duomenys 02 = Analoginė antžeminė TV = 00
- Rezultatas = **ma 00 00 0a 00**

2. Skaitmeninio antžeminio (DVB-T) kanalo 01 derinimas.

- Set ID = Visi = 00
- Duomenys 00 ir 01 = Kanalo duomenys yra 1 = 00 01
- Duomenys 02 = Skaitmeninė antžeminė TV = 10
- Rezultatas = **ma 00 00 01 10**

3. Palydovinio (DVB-S) kanalo 1000 derinimas.

- Set ID = Visi = 00
- Duomenys 00 ir 01 = Kanalo duomenys yra 1000 = 03 E8
- Duomenys 02 = Skaitmeninė palydovinė TV = 40
- Rezultatas = **ma 00 03 E8 40**

Ack [a][ ][Set ID][ ][OK][Data 00][Data 01]

[Data 02][x][a][ ][Set ID][ ][NG][Data 00][x]

• Pietų Korėjos, Šiaurės / Lotynų Amerikos, išskyrus Kolumbiją, modeliams

► Kanalo derinimas pagal toliau pateiktą fizinį / pagrindinį / šalutinį numerį.

Transmission [m][a][ ][0][ ][Data00][ ][Data01]

[ ][Data02][ ][Data03][ ][Data04][ ][Data05][Cr]

Skaitmeniniai kanalai turi fizinį, pagrindinį ir šalutinį kanalo numerį. Fizinis numeris yra realus skaitmeninis kanalo numeris, pagrindinis numeris yra numeris, kuriuo kanalas turi būti pažymėtas, o šalutinis numeris yra antrinio kanalo numeris. Kadangi ATSC derinimo įtaisas automatiškai pažymi kanalą kaip pagrindinį / šalutinį numerį, fizinis numeris yra nebūtinai siunčiant skaitmeninę komandą.

\* Analoginis antžeminis / kabelis

Duomenys

- 00: fizinis kanalo numeris
- Antžeminis (ATV): 02~45 (dešimtains: 2 ~ 69)
- Kabelis (CATV): 01, 0E~7D (dešimtains: 1, 14~125)

[Data 01 ~ 04]: pagrindinis / šalutinis kanalo numeris

- Duomenys 01 ir 02: xx (nesvarbu)
- Duomenys 03 ir 04: xx (nesvarbu)
- Duomenys 05: įvesties šaltinis (analoginis)
- 00: antžeminė TV (ATV)
- 01: kabelinė TV (CATV)

\* Skaitmeninė antžeminė / kabelinė

Duomenys

- 00: xx (nesvarbu)

[Data 01][Data 02]: pagrindinis kanalo numeris

- Duomenys 01: aukšti bitų kanalo duomenys
- Duomenys 02: žemi bitų kanalo duomenys
- 00 01 ~ 27 0F (Skaitmeninis: 1 ~ 9999)

[Data 03][Data 04]: šalutinis kanalo numeris

- Duomenys 03: aukšti bitų kanalo duomenys
- Duomenys 04: žemi bitų kanalo duomenys

Duomenys

- 05: įvesties šaltinis (Skaitmeninis)
- 02: antžeminė TV (DTV) – naudokite fizinį kanalo numerį

- 06: kabelinė TV (CADTV) – naudokite fizinį kanalo numerį
- 22: antžeminė TV (DTV) – nenaudokite fizinio kanalo numerio
- 26: kabelinė TV (CADTV) – nenaudokite fizinio kanalo numerio
- 46: kabelinė TV (CADTV) – naudokite tik pagrindinį kanalo numerį (vienos dalies kanalas)

Kiekvienai pagrindinio ir šalutinio kanalo vertei galima du baitai, tačiau paprastai naudojamas tik mažesnis baitas (didesnis baitas yra 0).

\* Derinimo komandos pavyzdžiai:

1. Analoginio kabelinio (NTSC) kanalo 35 derinimas.

Set ID = Visi = 00  
 Duomenys 00 = Kanalo duomenys yra 35 = 23  
 Duomenys 01 ir 02 = Nėra pagrindinio = 00 00  
 Duomenys 03 ir 04 = Nėra šalutinio = 00 00  
 Duomenys 05 = Analoginė kabelinė TV = 01  
 Viso = **ma 00 23 00 00 00 01**

2. Skaitmeninio antžeminio (ATSC) kanalo 30-3 derinimas.

Set ID = Visi = 00  
 Duomenys 00 = Nežinomas fizinis numeris = 00  
 Duomenys 01 ir 02 = Pagrindinis yra 30 = 00 1E  
 Duomenys 03 ir 04 = Šalutinis yra 3 = 00 03  
 Duomenys 05 = Skaitmeninė antžeminė TV = 22  
 Viso = **ma 00 00 00 1E 00 03 22**

```
Ack [a][ ][Set ID][ ][OK][Data 00][Data 01]
[Data 02][Data 03][Data 04][Data 05]
[x][a][ ][Set ID][ ][NG][Data 00][x]
```

• Japonijos modelis

- ▶ Kanalo derinimas pagal toliau pateiktą fizinį / pagrindinį / šalutinį numerį.

```
Transmission [m][a][ ][0][ ][Data00][ ][Data01]
[ ][Data02][ ][Data03][ ][Data04][ ][Data05][Cr]
```

\* Skaitmeninė antžeminė / palydovinė  
 Duomenys 00: xx (nesvarbu)

[Data 01][Data 02]: pagrindinis kanalo numeris  
 Duomenys 01: aukšti bitų kanalo duomenys  
 Duomenys 02: žemi bitų kanalo duomenys  
 - 00 01 ~ 27 0F (Skaitmeninis: 1 ~ 9999)

[Data 03][Data 04]: šalutinis / atšakos kanalo numeris  
 (nesvarbu palydovinei TV)

Duomenys 03: aukšti bitų kanalo duomenys  
 Duomenys 04: žemi bitų kanalo duomenys

Duomenys 05: įvesties šaltinis (skaitmeninė / palydovinė, skirta Japonijai)

- 02: antžeminė TV (DTV)
- 07: BS (signalo perdavimo palydovas)
- 08: CS1 (ryšių 1 palydovas)
- 09: CS2 (ryšių 2 palydovas)

\* Derinimo komandų pavyzdžiai:

1. Skaitmeninio antžeminio (ISDB-T) kanalo derinimas 17-1.

Set ID = Visi = 00  
 Duomenys 00 = Fizinis nežinomas = 00  
 Duomenys 01 ir 02 = Pagrindinis yra 17 = 00 11

Duomenys 03 ir 04 = Šalutinis / atšakos yra 1 = 00 01

Duomenys 05 = Skaitmeninė antžeminė TV = 02  
 Viso = **ma 00 00 00 11 00 01 02**

2. BS (ISDB-BS) kanalo derinimas 30.

Set ID = Visi = 00  
 Duomenys 00 = Fizinis nežinomas = 00  
 Duomenys 01 ir 02 = Pagrindinis yra 30 = 00 1E  
 Duomenys 03 ir 04 = Netaikoma = 00 00  
 Duomenys 05 = Skaitmeninė BS TV = 07  
 Viso = **ma 00 00 00 1E 00 00 07**

\* Ši funkcija priklauso nuo modelio.

```
Ack [a][ ][Set ID][ ][OK][Data 00][Data 01]
[Data 02][Data 03][Data 04][Data 05]
[x][a][ ][Set ID][ ][NG][Data 00][x]
```

21. Kanalo (programos) pridėjimas / ištrynimasis (praleidimas) (Command: m b)

- ▶ Kitą kartą praleisti esamą kanalą (programą).

```
Transmission [m][b][ ][Set ID][ ][Data][Cr]
```

Duomenys 00: ištrinti (ATSC, ISDB) / 01: pridėti praleisti (DVB)

```
Ack [b][ ][Set ID][ ][OK/NG][Data][x]
```

\* Nustatyti išsaugoto kanalo būseną į trinti (ATSC, ISDB) / praleisti (DVB) arba pridėti.

22. Mygtukas (Command: m c)

- ▶ IR nuotolinio valdymo pulto mygtuko kodo siuntimas.

```
Transmission [m][c][ ][Set ID][ ][Data][Cr]
```

Duomenys mygtuko kodas – p.2.

```
Ack [c][ ][Set ID][ ][OK/NG][Data][x]
```

23. Galinės pusės apšvietimo valdymas (Command: m g)

• LCD TV / LED TV

- ▶ Foninio apšvietimo valdymas.

```
Transmission [m][g][ ][Set ID][ ][Data][Cr]
```

Duomenys: min.: 00 iki maks.: 64

```
Ack [g][ ][Set ID][ ][OK/NG][Data][x]
```

Valdymo skydelio apšvietimas (Command: m g)

• Skirta plazminiam TV

- ▶ Skydelio apšvietimo valdymas.

```
Transmission [m][g][ ][Set ID][ ][Data][Cr]
```

Duomenys: min.: 00 iki maks.: 64



00: standartinis                    01: sportas  
02: kinas                            03: ekstremalus  
04: rankinis                        05: automat.

Ack [v][ ][Set ID][ ][OK][Data00][Data01][x]

[v][ ][Set ID][ ][NG][Data00][x]

27. Auto Configure (Automatinis konfigūravimas)  
(Command: j u) (Priklauso nuo modelio)

- Reguluojama vaizdo padėtis ir automatiškai iki minimumo sumažinamas vaizdo kratymąs. Veikia tik RGB (kompiuterio) režimu.

Transmission [j][u][ ][Set ID][ ][Data][Cr]

Data 01: Paleisti automatinį konfigūravimą

Ack [u][ ][Set ID][ ][OK/NG][Data][x]