



MANUAL DE USUARIO

Señalización LED LG

(PANTALLA LED)

Lea detenidamente la información de seguridad antes de utilizar este producto.
Después de leer este manual, guárdelo en un lugar de fácil acceso para futuras consultas.

LSAB009-M13

LSAB009-T13

LSAB009-M14

LSAB009-T14

LSAB009-S13

LSAB009-U13

LSAB009-S14

LSAB009-U14

LSAB009-N13

LSAB009-Q13

LSAB009-N14

LSAB009-Q14

ÍNDICE

PRECAUCIONES DE SEGURIDAD 3

- Precauciones para el cable de alimentación de CA..... 4
- Precauciones al mover el producto..... 6
- Precauciones durante la instalación del producto..... 7
- Precauciones para la limpieza del producto..... 9
- Precauciones al utilizar el producto..... 10
- Eliminación del producto..... 12

MONTAJE Y PREPARACIÓN 13

- Accesorios esenciales 13
- Accesorios opcionales 14
- Manipulación para proteger la pantalla del paquete LED..... 15
- Retirar las abrazaderas de protección..... 17
- Guía De Precauciones De Instalación..... 19
- Ubicación de la instalación..... 21
- Terminal..... 23

CONEXIÓN DE LAN (LSAB009-M13, Q13, N13, U13, M14, Q14, N14, U14) 24

CONEXIÓN DE CA (LSAB009-M13, N13, M14, N14) 25

GUÍA DE INSTALACIÓN 27

CONFIGURACIÓN..... 34

- Inicio..... 34
- Configuración de Ez..... 35
- General 44
- Pantalla..... 55
- Sonido 62
- Administrador 65

GESTOR DE CONTENIDO..... 67

- Inicio de sesión en la Web..... 67
- Gestor de contenido..... 67
- Administrador de Grupo 2.0..... 74
- Modo galería..... 77
- Screen Share..... 78
- LG Presenter 78

HERRAMIENTAS DE ADMINISTRACIÓN 81

- Administrador de control..... 81
- ID imagen..... 82
- Modo de deshumidificación..... 83

CÓDIGO IR 84

CONTROL DE VARIOS PRODUCTOS..... 86

- Cables de conexión 86
- Parámetro de comunicaciones..... 87
- Lista De Referencia De Comandos 88
- Protocolo de transmisión/recepción..... 93

SOLUCIÓN DE PROBLEMAS... 121

ESPECIFICACIONES DEL PRODUCTO 123

PRECAUCIONES DE SEGURIDAD

Las precauciones de seguridad están diseñadas para evitar peligros o daños inesperados ayudando al usuario a utilizar el producto de forma segura y de acuerdo con la finalidad para la que está diseñado.

ADVERTENCIA

Si hace caso omiso a los mensajes de advertencia, corre el riesgo de sufrir daños graves, tener un accidente o incluso morir.

PRECAUCIÓN

Si hace caso omiso a los mensajes de precaución, corre el riesgo de sufrir daños leves o dañar el producto.

ADVERTENCIA

Solo para uso en interiores.

Precauciones para el cable de alimentación de CA

ADVERTENCIA

- Antes de utilizar un cable de alimentación de CA, asegúrese de que cumple con las normas nacionales.
- Utilice la pantalla únicamente con una fuente de alimentación (es decir, tensión) indicada en la especificación del producto.
 - De lo contrario, el producto puede dañarse, puede producirse un incendio o usted puede electrocutarse. Si no está seguro del tipo de suministro eléctrico que tiene, consulte a una empresa de instalación certificada.
- Asegúrese de conectar el cable de alimentación de CA a un dispositivo de desconexión de la alimentación con conexión a tierra.
 - De lo contrario, podría electrocutarse, sufrir lesiones o dañar el producto.
- Introduzca el cable de alimentación de CA con seguridad y de forma que no quede suelto.
 - Una mala conexión podría provocar incendios o descargas eléctricas.
- En caso de tormenta o relámpagos, nunca toque el cable de alimentación ni el cable de señal ya que es muy peligroso.
 - Se puede producir una descarga eléctrica.
- Procure no colocar objetos pesados (aparatos electrónicos, ropa, etc.) sobre el cable de alimentación de CA ni pisarlo. Asimismo, no doble el cable de alimentación de CA ni tire de él con un exceso de fuerza.
 - Los cables de alimentación dañados podrían producir un incendio o una descarga eléctrica.
- No conecte el cable de alimentación de CA a un dispositivo de desconexión de la alimentación si este ha resultado dañado por un objeto afilado.
 - Podría electrocutarse.
- No introduzca un conductor (como un palillo de metal) en el dispositivo de desconexión de la alimentación con el cable de alimentación de CA conectado al otro lado del mismo dispositivo de desconexión. Asimismo, no toque el cable de alimentación de CA directamente después de desconectarlo del dispositivo de desconexión de la alimentación.
 - Podría electrocutarse.

- Si entra agua o cualquier sustancia extraña en el producto, desconecte el cable de alimentación de CA inmediatamente y contacte con el centro de servicio.
 - En caso contrario, se podría ocasionar un incendio o una descarga eléctrica debido al daño del producto.
- Mantenga el cable de alimentación de CA alejado de dispositivos de calefacción.
 - El revestimiento del cable podría derretirse y causar un incendio o descargas eléctricas.
- No desmonte, repare ni modifique nunca el cable de alimentación de CA.
 - Esto podría provocar incendios o descargas eléctricas.
- Mientras esta unidad esté conectada a la toma de corriente, seguirá conectada a una fuente de alimentación incluso si apaga la unidad con el interruptor.
- Para que el consumo eléctrico sea igual a cero, el cable de alimentación de CA debe estar desconectado.

PRECAUCIÓN

- Si hay polvo en el cable de alimentación de CA o en el dispositivo de desconexión de la alimentación, límpielo con un paño.
 - El sobrecalentamiento debido a las capas de polvo puede provocar un incendio o una descarga eléctrica.
- Si hay humedad en el cable de alimentación de CA o en el dispositivo de desconexión de la alimentación, séquela con un paño. No los toque si tiene las manos mojadas.
 - Podría producirse una descarga eléctrica.
- No encienda ni apague el producto conectando o desconectando el cable de alimentación de CA. En otras palabras, no utilice el cable de alimentación de CA como interruptor.
 - Podrían producirse descargas eléctricas o daños en el producto.
- No desconecte el cable de alimentación de CA mientras está utilizando el producto.
 - Una descarga eléctrica podría dañar el producto.

Precauciones al mover el producto

ADVERTENCIA

- Póngase en contacto con el centro de servicio técnico antes de mover el producto.
 - Puede provocar descargas eléctricas y dañar el producto.
- Compruebe que el producto esté apagado, desenchufado y que se hayan desconectado todos los cables antes de mover el producto.
 - Podría electrocutarse o dañar el producto.
- Cuando mueva el producto, no lo choque ni lo golpee en el panel frontal.
 - Podría electrocutarse o dañar el producto.
- Cumpla con la cantidad de personas según el peso del producto. (Menos de 25 kg por persona; utilice el equipo cuando supere los 100 kg)
 - Si vuelve a utilizar el producto dañado, póngase en contacto con el centro de servicio técnico porque puede provocar descargas eléctricas o incendios.
- No lo sostenga boca abajo mientras sujeta solo el soporte. (Es solo para modelos con soporte de pie).
 - Podría deformar el soporte, dañar el panel y producir otro tipo de daños en el producto.

PRECAUCIÓN

- No tire el embalaje del producto. Se puede utilizar para colocar el producto en la caja cuando lo transporte.

Precauciones durante la instalación del producto

ADVERTENCIA

- Póngase en contacto con el centro de servicio técnico antes de instalar el producto.
 - Puede provocar descargas eléctricas y dañar el producto.
- No deje que caiga ningún objeto sobre el producto y evite cualquier golpe. Mantenga este producto fuera del alcance de los niños y no coloque juguetes u objetos cerca de este para evitar que se arrojen objetos a la pantalla.
 - Puede ocasionar daños personales, problemas en el producto y dañar la pantalla.
- No coloque objetos pesados sobre el producto ni se cuelgue de él.
 - Si el producto cae o se derrumba, puede provocar lesiones.
- No toque la superficie del producto, ya que puede sobrecalentarse.
 - Puede provocar lesiones a personas.
- Instale el producto fijado firmemente sobre un suelo, un muro, etc., para prepararlo contra los impactos externos, como el viento o un terremoto.
 - Debe consultar el manual provisto.
- No permita que los niños se suban al producto ni se cuelguen de él.
 - Si el producto cae o se derrumba, puede provocar lesiones.
- No lo instale donde haya dispositivos de calefacción, tales como calentadores eléctricos o equipos de iluminación.
 - Pueden producirse incendios, descargas eléctricas o problemas en el funcionamiento.
- No instale el producto usted solo. Contacte con el servicio técnico cualificado del Fabricante. Póngase en contacto con un técnico especializado autorizado por el centro de servicio técnico.
- No instale este producto en una pared si puede quedar expuesto al aceite o al vapor de aceite.
 - Esto podría dañar el producto y provocar que se caiga.
- No deje el cable de alimentación de CA, los cables de señal, etc. en medio del paso.
 - Esto podría provocar que alguien se caiga o tropiece, una descarga eléctrica, un incendio, lesiones o daños en el producto.
- No deje caer el producto cuando lo conecte a un dispositivo externo conectado con un cable corto.
 - Podría ocasionar lesiones y daños al producto.
- Si se le cae el producto o la carcasa está rota, apáguelo, desenchufe el cable de alimentación y póngase en contacto en contacto con el centro de servicio técnico.
 - Si sigue utilizando el producto sin tomar las medidas adecuadas, se podría producir una descarga eléctrica o un incendio.
- Instale el producto en un lugar seco donde no haya polvo ni agua. Evite las altas temperaturas y humedad.
 - Esto puede provocar descargas eléctricas, incendios o daños en el producto.
- Instale el producto de forma segura en un lugar que pueda soportar el peso del producto.
 - Una falta de fuerza puede hacer que el producto se caiga.
- Adopte una posición cómoda y natural para relajar los músculos cuando trabaje con un producto.
- Los dispositivos de desconexión disponibles deberán incorporarse al equipo de forma externa. El nominal máximo de un dispositivo de protección de sobrecorriente externo al equipo puede ser uno de los nominales de dispositivos protectores disponibles en el país de instalación.

 **PRECAUCIÓN**

- Instale el producto donde no haya interferencias electromagnéticas.
- Si instala el producto en un lugar que no cumpla con las condiciones sugeridas, tanto su aspecto como su durabilidad y la calidad de la imagen podrían verse seriamente afectados. Consulte con el técnico antes de la instalación. No instale el producto en lugares donde haya mucho polvo fino o vapor de aceite, donde se utilicen sustancias químicas o estén expuestos a la luz solar directa, en lugares donde la temperatura sea muy alta o muy baja, o donde la humedad sea muy alta.
- Cerciérese de que el producto esté bien ventilado instalándolo a una distancia (30 mm o más) de la pared.
 - Si instala el producto demasiado cerca de la pared, podría deformarse o producirse un incendio como consecuencia de la acumulación de calor en el interior.
- Cuando el cable de alimentación de CA esté conectado, asegúrese de que la ventilación no esté obstruida por manteles, cortinas u otros objetos (como plásticos).
 - Podría deformarse el producto o producirse fuego como consecuencia del sobrecalentamiento del interior del producto.
- No instale el producto en una zona con poca ventilación (como un estante o un cabinet) ni en exteriores. Evite su colocación sobre cojines o alfombras.
 - El producto podría incendiarse debido al sobrecalentamiento en su interior.
- Instale el producto en un lugar plano y estable que sea lo suficientemente grande para soportar el producto.
 - Si se cayera el producto, podría romperse o resultar usted herido.
- Cuando instale el producto en un estante o cabinet, asegúrese de que la parte inferior del producto no sobresalta por delante.
 - El producto podría caerse debido a una falta de equilibrio en el centro de gravedad, que puede ocasionar lesiones físicas o daños en el producto. Asegúrese de utilizar cabinets o estantes adecuados para el producto.

Precauciones para la limpieza del producto

ADVERTENCIA

- Mantenga el producto limpio en todo momento.
 - Si no limpia la unidad durante mucho tiempo y se cubre de polvo, este puede provocar un incendio o daños en el producto.
- Cuando necesite limpiar el interior del producto, póngase en contacto con el centro de servicio técnico.
 - De lo contrario, la limpieza sin asistencia podría provocar un incendio, una descarga eléctrica o daños en el producto.
- Al limpiar el producto, desconecte el cable de alimentación de CA y límpielo ligeramente con un paño suave para evitar rayas.
 - Puede provocarse una descarga eléctrica o daños en la pantalla, como producirse una raya.
- No entre en contacto físico con la pantalla del paquete LED.
 - Esto podría causar daños al producto.
- Para limpiar el producto, utilice una pistola de aire para soplar suavemente el polvo del marco frontal y la pantalla.
 - Si hay alguna sustancia extraña entre los LED de la pantalla, podría provocar un defecto en la pantalla.

PRECAUCIÓN

- Para limpiar el producto o la pantalla, desconecte el cable de alimentación y límpielo con cuidado con un paño suave. No pulverice agua ni ningún otro líquido directamente sobre el producto. Sobre todo, no limpie el artefacto con productos químicos como limpiacristales, cualquier tipo de ambientador, insecticidas, lubricantes, cera (para coches, industrial), abrasivos, disolventes, benceno, alcohol, etc., ya que pueden dañar el producto o su panel.
 - Podrían producirse incendios, descargas eléctricas o daños en el producto (deformación, corrosión o roturas).

Precauciones al utilizar el producto

ADVERTENCIA

- No utilice el producto en entornos donde la temperatura o la humedad sean excesivamente altas.
 - Pueden provocar descargas eléctricas o daños en el producto.
- Si utiliza el producto durante mucho tiempo, descanse de vez en cuando para proteger la vista.
 - La visión prolongada puede producir deficiencia visual.
- Escuchar a un volumen alto o utilizar el producto durante mucho tiempo puede dañar su audición.
- Si entra agua o cualquier sustancia extraña en una unidad, apáguela, desconéctela del cable de alimentación de CA y contacte con el centro de servicio.
 - De lo contrario, podría producirse un incendio o descargas eléctricas.
- En caso de que no se muestre ninguna imagen o no se emita ningún sonido, deje de utilizar el producto. Desconecte el cable de alimentación de CA del dispositivo de desconexión de la alimentación inmediatamente y contacte con el centro de servicio.
 - De lo contrario, podría producirse un incendio o descargas eléctricas.
- No deje que caiga ningún objeto sobre el producto ni la pantalla, y evite cualquier golpe.
 - Puede ocasionar daños personales, problemas en el producto y daños en la pantalla.
- Si hay humo o percibe un sonido u olor extraño, desconecte el cable de alimentación de CA y contacte con el centro de servicio.
 - Si continúa utilizando el producto sin tomar las medidas adecuadas, podría provocar una descarga eléctrica o un incendio.
- No intente desmontar, reparar ni modificar el producto por su cuenta. Póngase en contacto con el centro de servicio técnico si necesita reparar el producto.
 - Puede producirse un incendio o una descarga eléctrica.
- No coloque objetos llenos de líquido, como jarrones, vasos, etc., sobre el producto para evitar el ingreso de líquido.
 - En caso contrario, podría producirse un incendio, una descarga eléctrica, averías o deformaciones.
- El producto se debe instalar en un entorno fuera del alcance de las personas. Si una persona toca el producto, su rendimiento se podría deteriorar. Si es necesario instalar el producto en un lugar donde sea probable que entre en contacto con las personas, se deberán tomar medidas adicionales para evitar que las personas lo toquen.
- No presione ni raye la superficie del producto con las manos ni con objetos afilados, como uñas, lápices o bolígrafos. No golpee ni arañe la parte frontal o lateral de la pantalla con objetos metálicos.
 - Esto podría dañar el producto y provocar problemas en el funcionamiento.
- No toque el producto si estuvo expuesto a la luz solar o luz intensa porque podría estar caliente.

- No utilice productos eléctricos de alto voltaje (p. ej., matamosquitos eléctrico) cerca del producto.
 - Esto puede originar el mal funcionamiento del producto si recibe una descarga eléctrica.
- Si hay una fuga de gas, no toque la toma de corriente y abra las ventanas para ventilar.
 - De lo contrario, podría producirse un incendio o descargas eléctricas.
- Si el producto o su funda se caen y reciben daños, apague la alimentación y desconecte el cable de alimentación de CA.
 - Si sigue utilizando el producto sin tomar las medidas adecuadas, se podría producir una descarga eléctrica o un incendio. Póngase en contacto con el servicio técnico.
- Mantenga los accesorios pequeños fuera del alcance de los niños.
 - Si un niño se lo traga, consulte a un médico inmediatamente.
- Mantenga el producto fuera del alcance de los niños. Además, no arroje juguetes u objetos al producto o a la pantalla.
 - Puede ocasionar daños personales, problemas en el producto y daños en la pantalla.
- Para apagar la unidad por completo, es necesario desconectar todos los cables de alimentación de CA conectados.

PRECAUCIÓN

- Este panel es un producto avanzado que contiene millones de píxeles. A veces, es posible que vea manchas de píxeles en la pantalla. Dado que estos píxeles desactivados no son una falla, el rendimiento y la fiabilidad del producto no se ven afectados.
- No coloque ni guarde sustancias inflamables cerca del producto.
 - Existe peligro de explosión o incendio.
- Manténgase a una distancia adecuada del producto.
 - Si mira el producto demasiado de cerca, podría sufrir daños en la vista.
- Establezca la resolución y frecuencia adecuadas según los productos.
 - Puede provocar daños en la vista.
- Descanse cada cierto tiempo cuando trabaje prolongadamente con el producto.

Eliminación del producto

- No deseche este producto con la basura doméstica general.
- Este producto debe eliminarse según las normas de su autoridad local.

MONTAJE Y PREPARACIÓN

PRECAUCIÓN

- Use siempre componentes originales para garantizar su seguridad y la durabilidad del producto.
- La garantía del producto no cubre los daños o lesiones causados por el uso de elementos no autorizados.

NOTA

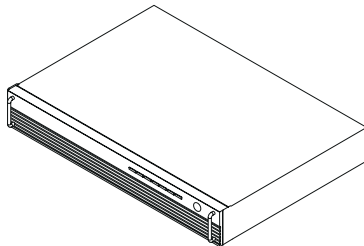
- Los accesorios proporcionados con el producto pueden variar en función del modelo o la región.
- Las especificaciones del producto o el contenido de este manual se pueden modificar sin previo aviso debido a la actualización de las funciones del producto.
- La garantía no cubre los daños causados por el uso del producto en entornos con demasiado polvo.

Accesorios esenciales

Los accesorios esenciales están sujetos a cambios o pueden añadirse sin previo aviso para mejorar el rendimiento del producto.

Las imágenes del producto en este manual sirven para facilitar la comprensión y podrían variar respecto a su aspecto real.

Controladora del sistema



CSAB-00913/CSAB-00914

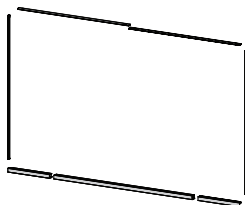
NOTA

- Los accesorios esenciales solo están disponibles para algunos modelos. Si fueran necesarios, deberá adquirirlos por separado.

Accesorios opcionales

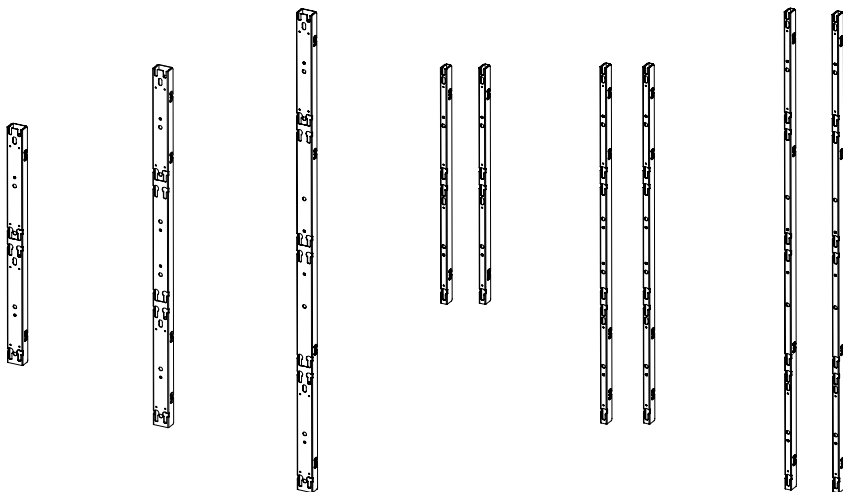
Los accesorios opcionales están sujetos a cambios sin previo aviso para la mejora del rendimiento del producto; además, podrán añadirse nuevos accesorios. Las ilustraciones que aparecen en este manual pueden ser diferentes con respecto al producto y los accesorios reales.

Marco intermedio



KT-BZ1080

Montaje en pared



WM-LC2

WM-LC3

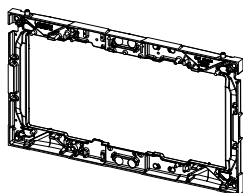
WM-LC4

WM-LS2

WM-LS3

WM-LS4

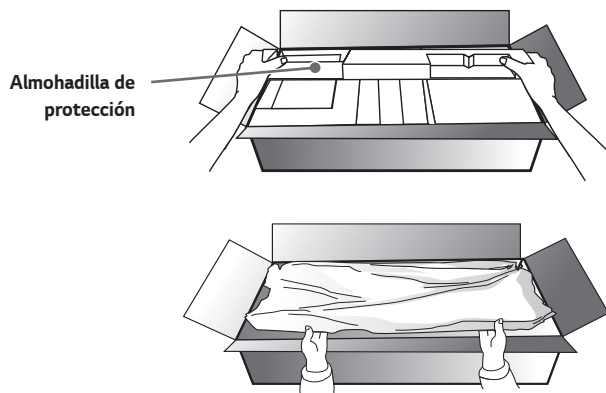
Plantilla de marco



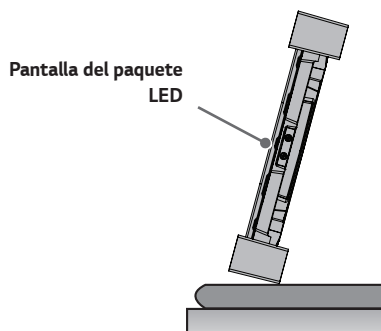
WM-LG

Manipulación para proteger la pantalla del paquete LED

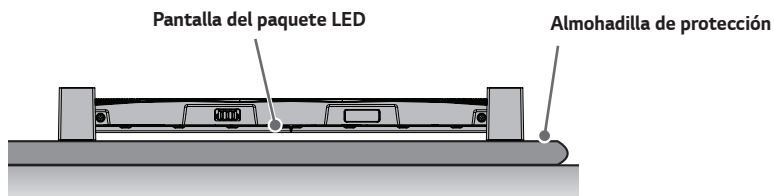
- 1 Cuando saque el producto, asegúrese de no presionar la pantalla.



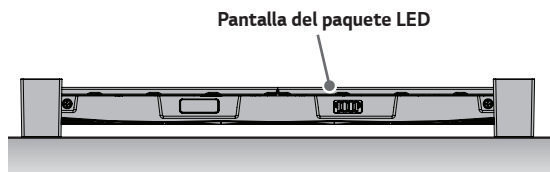
- 2 Para colocar el producto en posición vertical, sujete ambos lados de modo que la pantalla del paquete LED no toque el suelo.



- 3 Sitúe el producto con la pantalla del paquete LED hacia abajo. Para proteger la pantalla, coloque la almohadilla protectora de la caja en el suelo.

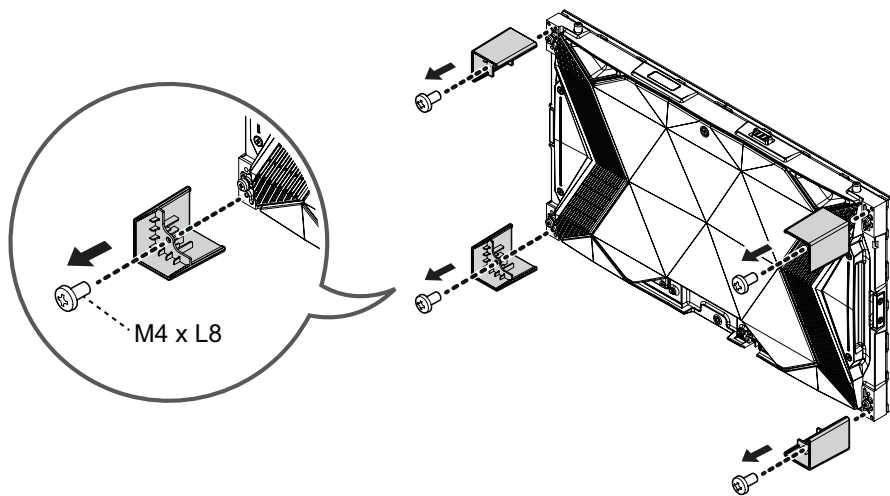


- 4 Si no tiene almohadilla, asegúrese de que no haya ningún objeto extraño en el suelo al dejar el producto en el suelo y coloque con cuidado la pantalla del paquete LED hacia arriba o hacia abajo. Tenga cuidado de no dejar caer objetos sobre la pantalla del paquete LED.



Retirar las abrazaderas de protección

Antes de instalar el producto, desmonte las abrazaderas de protección fijadas en cada borde.

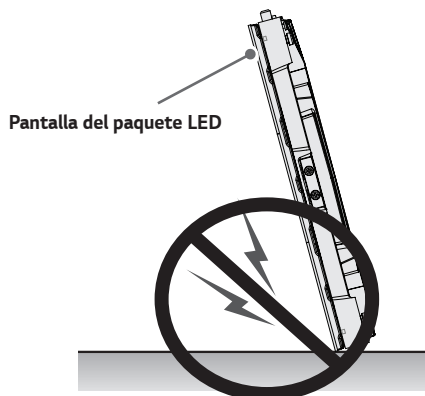


! NOTA

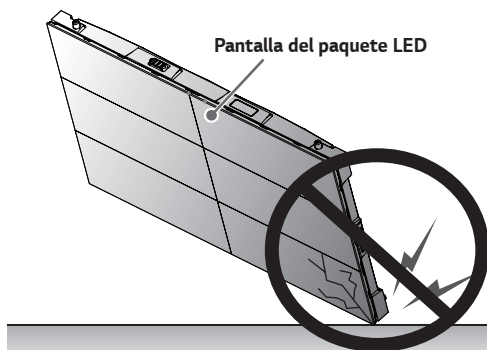
- Conserve las abrazaderas de protección, ya que las necesitará para volver a mover el producto.

⚠ PRECAUCIÓN

- 1 Si el producto se inclina hacia la pantalla del paquete LED después de retirar las abrazaderas de las esquinas, la parte inferior del producto podría resultar dañada.



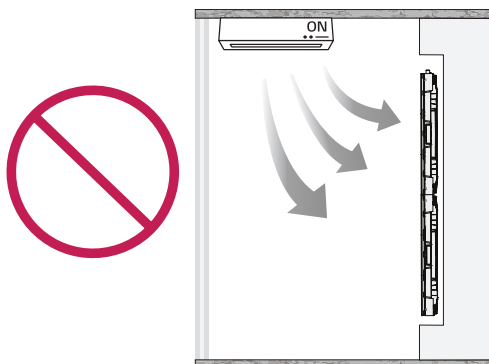
- 2 Si el producto se inclina hacia el borde de la pantalla del paquete LED después de retirar las abrazaderas de las esquinas, la parte inferior (esquina) del producto podría resultar dañada.



Guía De Precauciones De Instalación

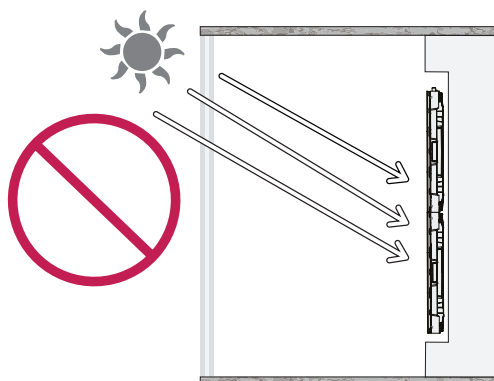
Temperatura

- Cree un sistema de refrigeración para la carcasa de forma que pueda mantenerse la temperatura de funcionamiento del producto.
 - Temperatura de funcionamiento del producto: De 0 °C a 40 °C (la temperatura ambiente recomendada es de menos de 25 °C).
- Instálelo en un lugar donde el aire caliente de un aire acondicionado no afecte directamente al producto.
 - Esto evitará fallos de funcionamiento como el apagado de la pantalla.



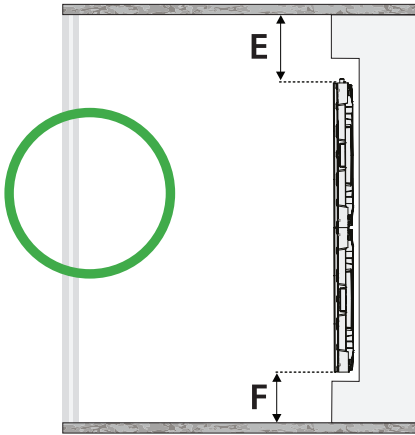
con luz solar directa

- Instálelo en un lugar en el que no esté expuesto a la luz solar directa.
 - Esto evitará que la pantalla se vea borrosa debido al reflejo de la luz.



Posición de instalación

- Asegúrese de que la distancia desde el techo de la habitación de la instalación hasta el producto sea de al menos 400 mm.
 - El aire a alta temperatura que se acumula en el techo circulará de manera natural para evitar los fallos de funcionamiento.
- Asegúrese de que la distancia desde el suelo de la habitación de la instalación hasta el producto sea de al menos 100 mm.
 - El aire del suelo circulará fácilmente hacia el techo para evitar fallos de funcionamiento.

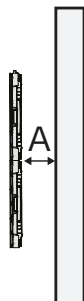
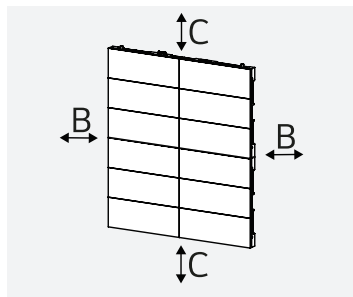


E : 400 mm o más

F : 100 mm o más

Ubicación de la instalación

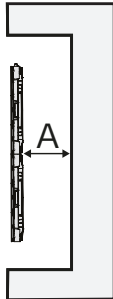
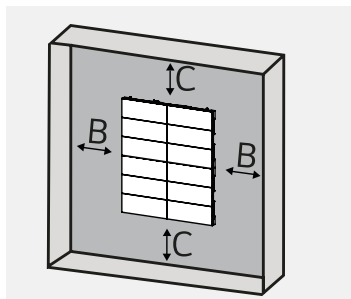
Montaje en una pared



- A : 30 mm o más (recomendado)
- Se puede instalar directamente en nuestro montaje en pared sin utilizar una estructura. (ver ejemplo)
- B : 25 mm o más
- C : 60 mm o más

Montaje en una pared con saliente

- Tras el montaje en una pared con saliente, puede instalarse un bisel para uso en interiores.

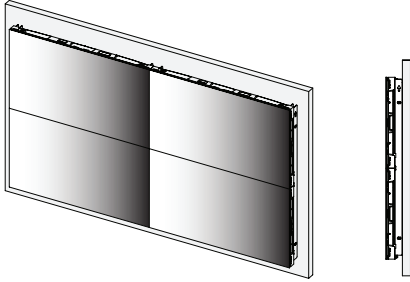


- A : 30 mm o más (recomendado)
- Se puede instalar directamente en nuestro montaje en pared sin utilizar una estructura. (ver ejemplo)
- B : 25 mm o más
- C : 60 mm o más

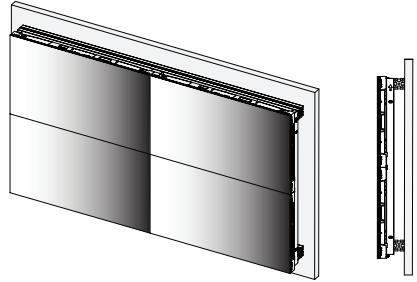
- Ejemplo

- En función del modelo, la forma del montaje en pared puede variar.

Escena de uso del montaje en pared

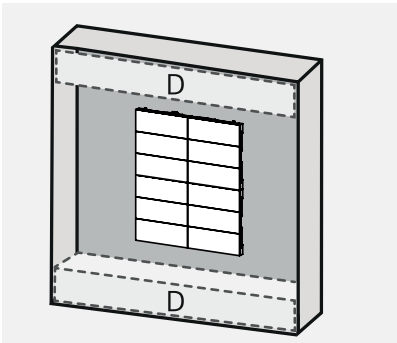


Escenas de uso de montaje en pared y estructura

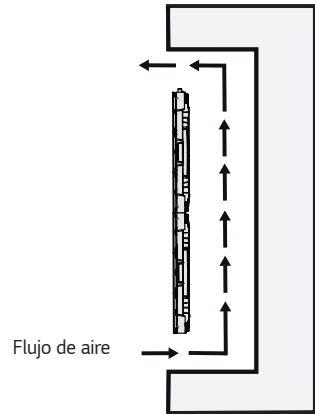


Si se instala el bisel

- Asegúrese de que pueda desmontarse para las tareas de reparación del producto.
- Para los biseles superiores/inferiores, asegure al menos un 60 % de ventilación de aire para facilitar su circulación.
 - Esto evitará fallos de funcionamiento.

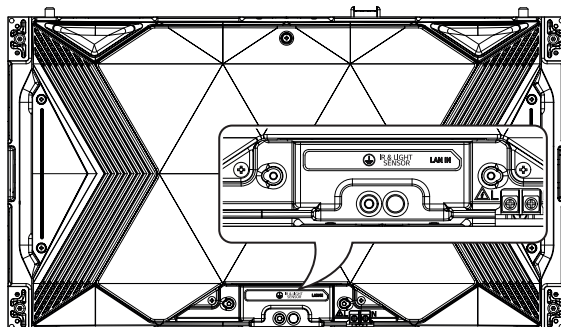


D : Ventilación de aire
(60 % o más)

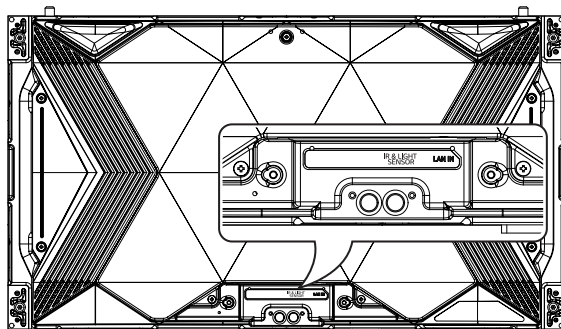


Terminal

LSAB009-M13, N13, M14, N14



LSAB009-U13, Q13, U14, Q14



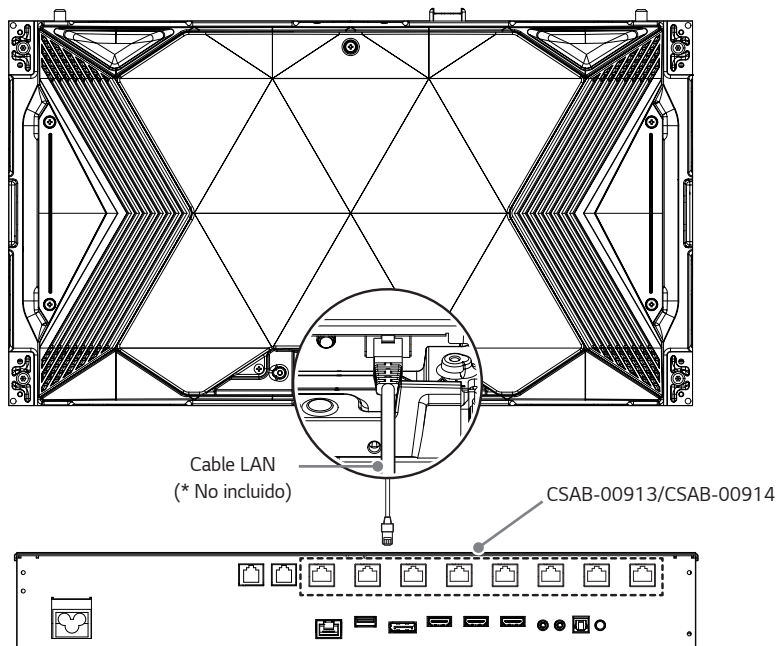
- **IR & LIGHT SENSOR:** Envía la señal IR a otro equipo.
- **LAN IN:** Envía la señal LAN a otro equipo.

! NOTA

- El sensor IR no se suministra con este producto.
- El sensor IR y el mando a distancia se suministran con el CSAB-00913/CSAB-00914.
- Consulte el manual del CSAB-00913/CSAB-00914 para aprender a usar el sensor IR y el mando a distancia.

CONEXIÓN DE LAN (LSAB009-M13, Q13, N13, U13, M14, Q14, N14, U14)

Puede conectar con el CSAB-00913/CSAB-00914 (controlador del sistema) utilizando un cable LAN.

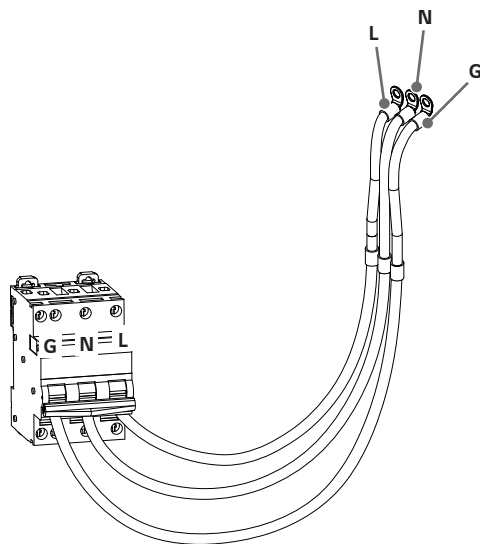


PRECAUCIÓN

- Verifique la dirección para que no se dañe el cable LAN.
- Introducir el cable LAN con demasiada fuerza puede dañar el punto de contacto.

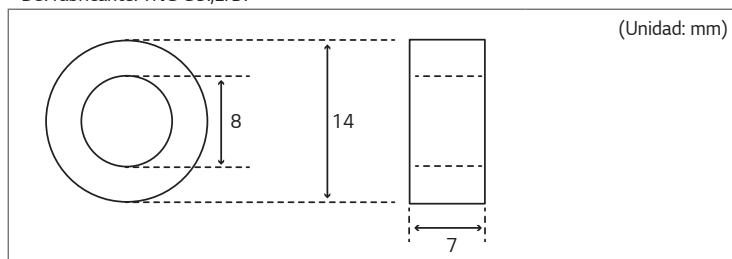
CONEXIÓN DE CA (LSAB009-M13, N13, M14, N14)

Puede conectar la unidad a un dispositivo de desconexión de la alimentación con un cable de alimentación de CA.



- Utilice el cable de alimentación de CA para conectarlo al dispositivo de desconexión de la alimentación. (Utilice un cable lo suficientemente largo para conectarlo a la pantalla).
- Utilice un núcleo de ferrita para cancelar el ruido de la fuente de alimentación.
- Utilice 7 núcleos o más en cada GND, L y N al conectar con un cable de alimentación de armario maestro.

* Del fabricante: TNC CO.,LTD.

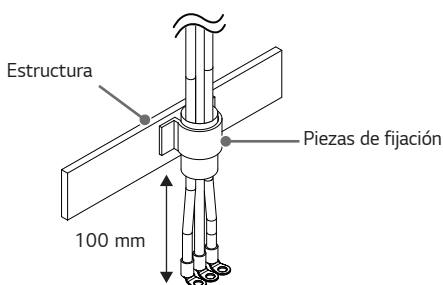
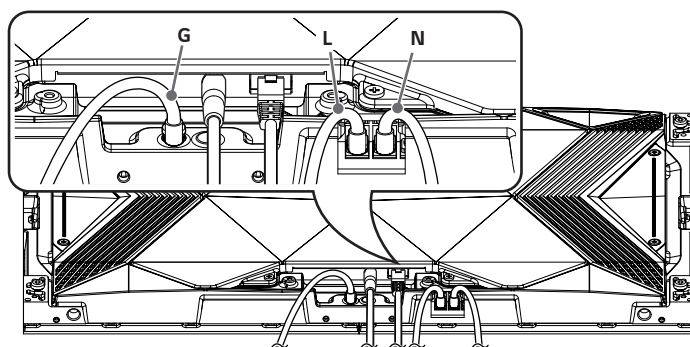


Conexión de alimentación

- Prepare el cable de alimentación de 9 A (16 AWG) o más.
- Compruebe la conexión del color del cable de alimentación.
- Evite la entrada de agua o polvo.

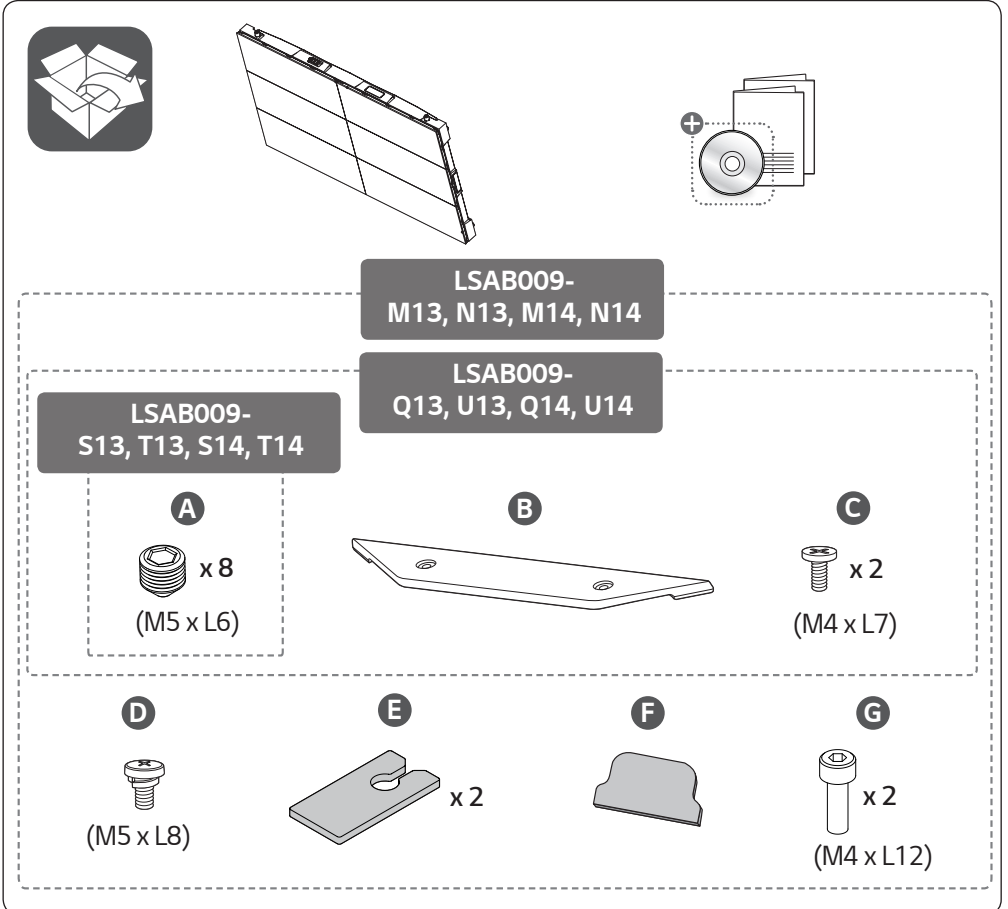
País	Fase	Neutro	Ground
Europa	Marrón	Azul	Verde y amarillo
Norteamérica	Negro	Blanco	Verde y amarillo
India	Rojo	Negro	Verde y amarillo
Japón / Taiwán	Negro	Blanco	Verde y amarillo
Corea	Marrón	Azul	Verde y amarillo

Puede conectar a la pantalla el cable de alimentación de CA conectado al dispositivo de desconexión de la alimentación.

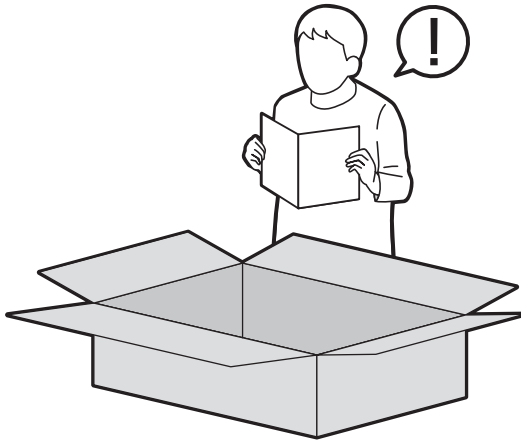


- Conecte el cable de alimentación de CA a la pantalla utilizando un terminal de engaste tipo O en ángulo para conectarlo a la fuente de alimentación de la pantalla.
- El cable de alimentación de CA debe fijarse a las piezas de fijación una vez conectado a la pantalla. (Asegúrese de fijarlo cerca de la pantalla. * 100 mm como máximo recomendado)

LSAB009-M13 LSAB009-N13 LSAB009-U13
 LSAB009-S13 LSAB009-T13 LSAB009-Q13
 LSAB009-M14 LSAB009-N14 LSAB009-U14
 LSAB009-S14 LSAB009-T14 LSAB009-Q14



⊕ Depending on country / Завіси на земі / Afhængigt af landet / En función del país / Maan mukaan / Selon pays / Abhängig vom Land / Ανάλογα με τη χώρα / Országfüggő / Tergantung pada negaranya / A seconda del Paese / Елге байланысты / 지역에 따라 다름 / Afhankelijk van het land / Avhengig av land / Zależnie od kraju / Consoante o país / В зависимости от страны / Závísí od krajiny / Beroende på land / 視國家・地區而定 / Ülkeye bađlı / Залежно від країни / Mamlakatga bog'liq ravishda / 国によって異なります / حسب البلاد



- ▶ Worldwide : www.lg.com/id-manual
- ▶ 한국 : www.lgservice.co.kr



**ENGLISH**

A readily accessible disconnect device shall be incorporated external to the equipment. The maximum rating of an overcurrent protective device to be provided external to the equipment may be one of the protective device ratings available in the country of installation.

Prepare the power cable of 9 A (16 AWG) or more.

한국어

쉽게 접근 가능한 전원 차단 장치가 옥내 배선에 설치되어 있어야 합니다.

기기 외부에 제공되는 과전류 보호 기기의 최대 정격은 설치 국가에서 이용할 수 있는 보호 기기 정격 중 하나일 수 있습니다.

파워 케이블은 9 A (16 AWG) 이상으로 준비하세요.

ČESKY

Na větší straně zařízení má být zabudováno snadno přístupné odpojení přístroje. Pro maximální jmenovitou hodnotu chrániče s nadproudovou ochranou, který má být umístěn vně zařízení, můžete použít jednu z jmenovitých hodnot ochranných zařízení dostupných v zemi, kde je zařízení instalováno.

Připravte si napájecí kabel 9 A (16 AWG) nebo více.

DANSK

En let tilgængelig afbryderanordning skal inkorporeres uden for udstyret.

Den maksimale kapacitet for en overstrømsbeskyttelse, der leveres separat fra udstyret, kan være en af de tilgængelige kapaciteter for beskyttelsesenheder i landet for installationen.

Klargør et kabel på 9 A (16 AWG) eller mere.

ESPAÑOL

Los dispositivos de desconexión disponibles deberán incorporarse al equipo de forma externa.

El nominal máximo de un dispositivo de protección de sobrecorriente externo al equipo puede ser uno de los nominales de dispositivos protectores disponibles en el país de instalación.

Prepare el cable de alimentación de 9 A (16 AWG) o más.

SUOMI

Helposti käytettävissä oleva irtikytkemislaitte tulee liittää laitteeseen ulkoisesti.

Laitteeseen ulkoisesti liitetyn ylivirtasuojalaitteen enimmäisteho voi olla jokin asennusmaassa käytettävissä olevista suojalaitetehoista.

Valmistele vähintään 9 A:n (16 AWG) virtajohto.

FRANÇAIS

Un périphérique de déconnexion facilement accessible doit être installé à l'extérieur de l'équipement.

La valeur nominale de ce dispositif de protection contre les surintensités doit être conforme aux recommandations du pays d'installation.

Prévoyez un câble d'alimentation de 9 A (16 AWG) ou plus.

DEUTSCH	<p>Eine leicht zugängliche Trennvorrichtung muss außerhalb des Geräts integriert werden.</p> <p>Die maximale Nennleistung eines Überstromschutzgeräts außen am Gerät kann der vorgesehenen Schutzleistung des Landes entsprechen, in dem das Gerät installiert wird.</p> <p>Verwenden Sie ein Netzkabel mit 9 A (16 AWG) oder darüber.</p>
ΕΛΛΗΝΙΚΑ	<p>Στον εξοπλισμό μπορεί να συνδεθεί μια εξωτερική συσκευή με εύκολη πρόσβαση για αποσύνδεση.</p> <p>Η μέγιστη ονομαστική ισχύς μιας προστατευτικής συσκευής από υπέρταση (παρέχεται ξεχωριστά) προς τον εξοπλισμό μπορεί να είναι η ισχύς μιας προστατευτικής συσκευής που διατίθεται στη χώρα της εγκατάστασης.</p> <p>Έχετε διαθέσιμο ένα καλώδιο τροφοδοσίας 9 A (16 AWG) ή άνω.</p>
MAGYAR	<p>Egy készen hozzáférhető leválasztóeszközt kell beépíteni a berendezésen kívül.</p> <p>A túlfeszültség ellen védő eszköz maximális besorolása, amelyet a berendezésen kívül kell biztosítani, lehet a védőeszköz egyik besorolása, amely a telepítés országában elérhető.</p> <p>Készítse elő a legalább 9 A-es (16 AWG) tápkábelt.</p>
BAHASA INDONESIA	<p>Perangkat pemutus yang siap diakses harus disertakan di luar peralatan.</p> <p>Peringkat maksimum perangkat pelindung arus berlebih yang akan diberikan di luar peralatan mungkin merupakan salah satu peringkat perangkat pelindung yang tersedia di negara pemasangan.</p> <p>Siapkan kabel listrik 9 A (16 AWG) atau lebih.</p>
ITALIANO	<p>All'esterno dell'apparecchiatura deve essere integrato un dispositivo di disconnessione facilmente accessibile.</p> <p>La classificazione massima di un dispositivo di protezione dalla sovracorrente fornito esternamente all'apparecchiatura può essere una delle classificazioni dei dispositivi di protezione disponibili nel paese di installazione.</p> <p>Preparare un cavo di alimentazione da 9 A (16 AWG) o superiore.</p>
ҚАЗАҚША	<p>Оңай қолжетімді ажырату құрылғысы жабдыққа сырттай жалғануы керек.</p> <p>Жабдықтың сыртынан ұсынылатын артық қорғаныс құрылғысының максималды рейтингі орнату елінде қолжетімді қорғаныс құралдарының бірі болуы мүмкін.</p> <p>9 A (16 AWG) немесе одан жоғары болатын қуат беру кабелін дайындаңыз.</p>
NEDERLANDS	<p>Een gemakkelijk toegankelijk apparaat om de verbinding te verbreken zal met de apparatuur worden meegeleverd.</p> <p>De maximale classificatie van een overstroombeveiligingsapparaat dat naast de apparatuur wordt geleverd, kan een beschermingsapparaat zijn dat beschikbaar is in het land van installatie.</p> <p>Bereid de voedingskabel van 9 A (16 AWG) of meer voor.</p>

NORSK	<p>En enkelt tilgjengelig frakoblingsenhet blir innlemmet utenfor utstyret. Den maksimale raten for en beskyttelsesenhet mot overstrøm som skal medfølge utenfor utstyret kan være en av beskyttelsesenhetsratene tilgjengelig i landet der installasjonen foretas.</p> <p>Gjør klar strømkabelen på 9 A (16 AWG) eller mer.</p>
POLSKI	<p>Sprzęt należy wyposażyć w łatwo dostępne, zewnętrzne urządzenie rozłączające. Maksymalne wartości znamionowe dla urządzenia chroniącego przed przepięciem, które należy zastosować, mogą odpowiadać wartościom znamionowym dla urządzeń tego typu dostępnych w kraju instalacji.</p> <p>Przygotować kabel zasilający o mocy 9 A (16 AWG) lub wyższej.</p>
PORTUGUÊS	<p>Um dispositivo de desligamento de fácil acesso deve ser incorporado de forma externa ao equipamento.</p> <p>A classificação máxima de um dispositivo de proteção contra picos de corrente a ser ligado externamente ao equipamento poderá ser uma das classificações disponíveis no país da instalação.</p> <p>Prepare um cabo de alimentação de 9 A (16 AWG) ou mais.</p>
РУССКИЙ	<p>С внешней стороны устройства должно быть установлено легкодоступное устройство отключения питания.</p> <p>Максимальное значение перегрузки по току внешнего защитного устройства должно соответствовать значению предусмотренному в стране установки устройства.</p> <p>Кабель питания должен быть рассчитан на ток 9 А сечением 16 AWG (1,31 мм²) или больше.</p>
SLOVENČINA	<p>Mimo zariadenia sa musí nachádzať ľahko prístupné zariadenie na odpojenie od napájania.</p> <p>Maximálne hodnotenie nadprúdového ochranného zariadenia, ktoré má byť dodané so zariadením, by malo byť jedno z hodnotení ochranného zariadenia v krajine inštalácie.</p> <p>Pripravte napájací kábel 9 A (16 AWG) alebo viac.</p>
SVENSKA	<p>En lättillgänglig brytaranordning ska inkorporeras externt från utrustningen. Den maximala klassificeringen av en överströmsskydd som ska tillhandahållas utanför utrustningen kan vara en av de klassificeringar för skyddsanordningar som finns tillgängliga i installationslandet.</p> <p>Förbered strömkabeln på 9 A (16 AWG) eller mer.</p>
台灣語	<p>應在設備外部安裝易於觸及的斷開裝置。</p> <p>要在設備外部設置的過電流保護裝置的最大額定值可以是任一適用於安裝國家的保護裝置額定值。</p> <p>準備 9 A (16 AWG) 以上的電源線。</p>

TÜRKÇE

Kolaylıkla erişilebilen bağlantı kesme cihazı, ekipmana harici olarak kurulmalıdır.

Ekipmana harici olarak dahil sağlanacak aşırı akım koruma cihazının maksimum derecesi, kurulum yapılan ülkedeki mevcut koruma cihazı derecelerinden biri olabilir.

9 A (16 AWG) ya da daha yüksek güçlü güç kablosunu hazırlayın.

УКРАЇНСЬКА

На обладнанні повинен бути встановлений легкодоступний зовнішній пристрій відключення.

Максимальні номінальні характеристики захисного пристрою від надструму, який має бути встановлений зовні обладнання, можуть збігатися з номінальним значенням захисних пристроїв, доступних у країні встановлення.

Підготуйте кабель живлення на 9 A (16 AWG) або більше.

O'ZBEKCHA

Chiqarib olish oson bo'lgan qurilmalar uskunaga tashqi tomondan ulangan bo'lishi lozim.

Uskunaga tashqi tomondan taqdim etiladigan yuqori kuchlanishdan himoyalovchi qurilmaning maksimal reytingi o'rnatiladigan mamlakatdagi himoya qurilmasi reytinglaridan biri bo'lishi mumkin.

9 A (16 AWG) quvvat kabeli yoki kuchlirog'ini tayyorlang.

日本語

すぐに操作できる断路機を外部に設置する必要があります。

機器の外部に設置する過電流保護装置の最大定格は、設置国で利用可能な保護装置の定格の1つである場合があります。

9 A (16 AWG) 以上の電源ケーブルをご用意ください。

العربية

يجب إرفاق جهاز فصل يسهل الوصول إليه خارج المعدات.

قد يكون أقصى تصنيف لجهاز حماية من التيار الزائد يتم توفيره خارج المعدات هو أحد تصنيفات جهاز الحماية المتوفرة في بلد التركيب.

قم بتجهيز كابل الطاقة من نوع 9 أمبير (16 حسب معيار السلك الأمريكي "AWG") أو أكثر.

Para obtener el código fuente correspondiente GPL, LGPL, MPL y otras licencias de código abierto que contiene este producto, visite <https://opensource.lge.com>.

Además del código fuente, podrá descargar las condiciones de las licencias, exención de responsabilidad de la garantía y avisos de copyright. LG Electronics también le proporcionará código abierto en CD-ROM por un importe que cubre los gastos de su distribución (como el soporte, el envío y la manipulación) previa solicitud por correo electrónico a opensource@lge.com. Esta oferta es válida durante un periodo de tres años a partir del último envío de este producto. Esta oferta es válida para cualquier persona que reciba esta información.

NOTA




- Los contenidos relacionados con el software pueden cambiar sin previo aviso debido a las actualizaciones de las funciones del producto.
- Algunas funciones descritas en el Manual de usuario podrían no ser compatibles con algunos modelos y países.
- Algunos submenús de cada función podrían no ser compatibles dependiendo del modelo.
- SNMP 2.0 es compatible.

CONFIGURACIÓN

Inicio


Botones globales

CSAB, CSAA, CSAC, CSAD, CBAE, CBAF, CBAA, LAAA(AIO)

-  [ACCESO REMOTO VIA URL]: Proporciona la información necesaria para acceder a la configuración del monitor a través del explorador de un dispositivo externo. Con esta función, puede ver el código QR y la información de URL. Además, al acceder a la dirección URL, también puede ejecutar Content Manager, Administrador de Grupo 2.0 y Control Manager. (Esta función se ha optimizado para Google Chrome).
-  [Entrada]: Vaya a la pantalla de selección de entrada externa
-  [Configuración]: Vaya a la pantalla Configuración

Cuadro de mandos

CSAB, CSAA, CSAC, CSAD, CBAE, CBAF, CBAA, LAAA(AIO)

- Esta función muestra la información clave sobre el monitor Signage en el centro de la pantalla de inicio. En el cuadro de mandos, puede cambiar manualmente los ajustes seleccionando los elementos correspondientes.
-  [Descarga del manual]: Descarga un manual escaneando un código QR.

! NOTA

- Si el cuadro de mandos está bloqueado, el enfoque no se mueve.
- Puede que algunas aplicaciones de código QR en dispositivos móviles no funcionen. (Puede acceder a la página para descargar los manuales visitando la dirección proporcionada.)

[Administrador de contenido]

CSAB, CSAA, CSAC, CSAD, CBAE, CBAF, CBAA, LAAA(AIO)

- [Player]: Reproduce una gran variedad de contenido como imágenes, vídeos y contenido SuperSign.
- [Programador]: Gestiona las planificaciones de contenido que se van a reproducir en distintos momentos.
- [Editor]: Puede crear su propio contenido utilizando plantillas y archivos de medios.
- [Administrador de Grupo 2.0]: Distribuye programaciones de contenido y ajusta los datos para el dispositivo conectado.

[Modo Galería]

CSAB, CSAA, CSAC, CSAD, CBAE, CBAF, CBAA, LAAA(AIO)

- Este modo le permite disfrutar del entorno natural y de pinturas famosas.

Configuración de Ez

[Videowall]

LAAA(AIO)

SETTINGS /  → [Configuración Rápida] → [Videowall]

Establece las opciones de videowall para crear un lienzo visual panorámico.

- [Modo videowall]: Activa o desactiva el [Modo videowall].
- [Configuración de videowall]: Muestra una sola pantalla integrada en varios monitores Signage.
- [Configuración Sencilla]: define automáticamente la [Videowall ID] en función de la dirección de la conexión del equipo RS232C.
 - Cuando [Establecer ID] del equipo conectado está completada, el rendimiento de la [Configuración Sencilla] solo está garantizado para el equipo maestro ([Establecer ID] 1).
Inicie esta función para el equipo maestro ([Establecer ID] 1).
- [Modo natural]: Muestra la imagen exceptuando el área que se solapa con la carcasa del monitor para que la imagen visualizada de una sensación más natural.
- [Control de marco]: Ajuste los conjuntos que ejecutan [Inversión de escaneo] y la desviación del fotograma.
 - Al ejecutar [Inversión de escaneo], ejecute también [Control de marco] para los conjuntos que no ejecuten [Inversión de escaneo].
- [Inversión de escaneo]: Reduzca la desviación de la pantalla entre los videowalls adyacentes cambiando el método de escaneo de la pantalla.
- [Balance de blancos]: Permite configurar los ajustes de balance de blancos (Patrón de blancos, Ganancia R/G/B y Luminancia).
- [Reset]: Restablece la configuración inicial.
- [Reboot to Apply (Guardar y reiniciar)]: Reinicie el equipo para configurar un valor de inversión de control/escaneo del fotograma cambiado.

NOTA

- Cuando el modo de mosaico está habilitado, configure automáticamente [Control de marco] para las filas con números impares e [Inversión de escaneo] para las filas con números pares.

[PROGRAMADOR encendido/apagado]

CSAB, CSAA, CSAC, CSAD, CBAE, CBAF, CBAA, LAAA(AIO)

SETTINGS /  → [Configuración Rápida] → [PROGRAMADOR encendido/apagado]

Defina una programación para utilizar su Signage por hora y día de la semana.

- [Configuración de encendido/apagado]: Permite ajustar los tiempos de activación/desactivación de cada día de la semana.
- [Configuración de vacaciones]: Permite ajustar los días festivos por fecha y por día de la semana.

[Configuración del servidor SI]

CSAB, CSAA, CSAC, CSAD, CBAE, CBAF, CBAA, LAAA(AIO)

SETTINGS / ⚙️ → [Configuración Rápida] → [Configuración del servidor SI] → [Configuración del servidor SI]

Configure para conectar su Signage a un servidor de SI externo. Configure un entorno de servidor para la instalación de la aplicación SI.

SETTINGS / ⚙️ → [Configuración Rápida] → [Configuración del servidor SI] → [Modo desarrollador y Beanviser]

Esta función es muy conveniente para los desarrolladores de aplicaciones.

Configúrela para instalar y activar el modo Developer y la aplicación BEANVISER.

! **NOTA**

- Para utilizar estas funciones se requiere una cuenta (ID/CONTRASEÑA) del sitio web webOS Signage developer (<http://webossignage.developer.lge.com/>).

[Configuración del servidor]

CSAB, CSAA, CSAC, CSAD, CBAE, CBAF, CBAA

SETTINGS / ⚙️ → [Configuración Rápida] → [Configuración del servidor]

Configure para conectar su Signage a un SuperSign.

- Servidores CMS
- Servidores Control

[Modo Fallo]

CSAB, CSAA, CSAC, CSAD, CBAE, CBAF, CBAA, LAAA(AIO)

SETTINGS / ⚙️ → [Configuración Rápida] → [Modo Fallo]

Establezca la prioridad de los dispositivos de entrada cuando se produzca una falla. Reproduzca automáticamente el contenido almacenado en el dispositivo o ejecute la aplicación de configuración.

- [Encendido/Apagado]: Activa o desactiva [Modo Fallo].
- [Prioridad de entrada]: Establece la prioridad de fuentes de entrada para la conmutación por error.
- [Contenidos en memoria]: Cuando no hay señal de entrada, esta función reproduce automáticamente el contenido almacenado en el dispositivo o ejecuta la aplicación de configuración. Cuando se establece en [Encendido], [Automático], [Manual], [Contenido SuperSign] y [SI App / Reproducción mediante URL], los elementos se activan.
 - [Automático]: Cuando la entrada automática cambia por tomar capturas de pantalla de una imagen o un vídeo que se está reproduciendo en intervalos regulares, esta función volverá a reproducir el archivo. (El modelo OLED no es compatible)
 - > Intervalo de captura: El intervalo de tiempo puede establecerse en 30 min., 1 hora, 2 horas y 3 horas.
 - [Manual]: Cuando la entrada automática cambia porque se están cargando los archivos de imagen y vídeo, la función volverá a reproducir el archivo.
 - > [SELECCIÓN DE ARCHIVOS MULTIMEDIA DE COPIA DE SEGURIDAD]: Con el botón de ajustes puede cargar un único archivo en la memoria interna/externa.
 - > [Vista previa]: Le muestra una vista previa del archivo cargado.
 - [Contenido SuperSign]: Cuando la entrada automática cambia, esta función reproducirá los archivos distribuidos en SuperSign CMS.
 - [SI App / Reproducción mediante URL]: Ejecute SI App o Reproducción mediante URL cuando se produzca un cambio de entrada automática.
 - > [SI App]: El funcionamiento de SI App depende de la configuración del menú [Configuración del servidor SI] en [Configuración Rápida].
 - > [Reproducir URL]: El funcionamiento de Reproducir URL depende de la configuración del menú [Reproducir URL] en [Configuración Rápida].
 - > Si se pueden ejecutar tanto [Reproducir URL] como [Configuración del servidor SI], se ejecuta [Reproducir URL] cuando se produzca un cambio de entrada automática.
- [restablecer]: Restablece la configuración inicial.

! NOTA

- Si hay varios dispositivos de entrada conectados simultáneamente, el dispositivo de entrada cambia automáticamente con el que tenga más prioridad entre los dispositivos con señal válida, incluso aunque no se produzca un fallo.

[Envío de correos de estado]

CSAB, CSAA, CSAC, CSAD, CBAE, CBAF, CBAE, LAAA(AIO)

SETTINGS /  → [Configuración Rápida] → [Envío de correos de estado]

Esta función configura el sistema para que se evalúe el estado del dispositivo y, a continuación, lo notifique al administrador por correo electrónico.

- [Encendido/Apagado]: Activa o desactiva [Envío de correos de estado].
- [Opción de envío de correo], [Programando]: Establece el intervalo de envío de correo electrónico.
- [E-mail del usuario]: Define la dirección de correo electrónico del remitente.
- [Servidor de envío (SMTP)]: Define la dirección del servidor SMTP.
- [ID]: Permite introducir el ID de cuenta del remitente.
- [Contraseña]: Permite introducir la contraseña de la cuenta del remitente.
- [E-mail del destinatario]: Permite definir la dirección de correo electrónico del destinatario.
- [ENVIAR MENSAJE]: Evalúa inmediatamente el estado del dispositivo y envía la información a la dirección de correo electrónico especificada.
- [restablecer]: Restablece la configuración inicial.

NOTA

- Si el estado de cualquiera de los siguientes elementos cambia o está fuera de lo normal, se puede enviar un mensaje de estado.
 - 1. Sensor de temperatura: si el equipo alcanza una temperatura peligrosa, se registrará la temperatura actual y se enviará un mensaje de correo electrónico con esta información.
 - 2. Validación del sensor de temperatura: se envía un mensaje de correo electrónico si no hay ningún sensor de temperatura conectado, si el estado de comunicación del sensor de temperatura es desconocido o si la información proporcionada por el chip está fuera de lo normal.
 - 3. Estado de LAN, estado de Wi-Fi: se envía un mensaje de correo cuando se modifica el estado de la conexión a la red. El número máximo de cambios en el estado de la red que pueden guardarse está limitado a 50. El valor guardado se restablece una vez se desconecta la alimentación.
 - 4. Comprobación de Sin señal: comprueba si hay señal. Si no hay señal durante más de 10 segundos, se envía un mensaje de correo electrónico.
 - 5. Estado de reproducción programada: Se envía un mensaje de correo electrónico si el contenido no se puede reproducir entre la hora de inicio y la hora de fin programadas en el estado de la programación de Administración de contenido o el estado de Contenido SuperSign. No obstante, esta opción no se aplica cuando se finaliza mediante el control remoto.
 - 6. Estado de fallo: En caso de fallo o cambio automático al dispositivo de entrada con más prioridad, se envía un correo electrónico. (Los cambios de entrada por parte del usuario (RC, RS232C, SuperSign) están excluidos).
 - 7. Estado del detector de movimiento: Cuando el producto detecte movimientos o temblores generados por el ambiente exterior, se le enviará un correo electrónico.
- Solo se admiten los puertos SMTP 25, 465 y 587.
- Los casos de cambios de entrada interna, excluidos los cambios de entrada externa (RC, RS232C, SuperSign), se consideran un Estado de fallo.
- Se envía un correo electrónico que contiene el mensaje "Estado de fallo: Fallo" al cambiar al Estado de fallo y se envían los siguientes correos electrónicos de estado regularmente o tras cambios de estado con el mensaje "Estado de error: Ninguno".

[Reproducir URL]


CSAB, CSAA, CSAC, CSAD, CBAE, CBAF, CBAA, LAAA(AIO)

SETTINGS /  → [Configuración Rápida] → [Reproducir URL]

Reproduce el contenido que desee reproducir automáticamente a través del navegador Web integrado.


- [Activar URL]: Activa o desactiva [Reproducir URL].
- [Configurar URL]: Permite introducir la dirección URL para mostrarla automáticamente.
- [Vista previa]: Permite hacer una vista preliminar del sitio web deseado accediendo a la dirección URL especificada.
- [GUARDAR]: Guarda la dirección URL especificada.
- [Guardar Y Reiniciar]: Reinicia el monitor después de guardar la dirección URL especificada.
- [restablecer]: Restablece la configuración inicial.

NOTA

- Esta función no se aplica cuando [Rotación de pantalla] está activada y si se utiliza esta función se desactiva [Vista previa].
- Si [Configuración de la hora] no está establecido en [Configurar automáticamente], la navegación por el sitio web puede ser difícil.
 - SETTINGS /  → [general] → [Configuración de la hora] → Revisar [Configurar automáticamente]

[Clonar configuración]

CSAB, CSAA, CSAC, CSAD, CBAE, CBAF, CBAA, LAAA(AIO)

SETTINGS /  → [Configuración Rápida] → [Clonación de datos de configuración]

Esta función se utiliza para copiar e importar la configuración del dispositivo a otros dispositivos.

- [Exportar configuración]: Permite exportar la configuración del dispositivo a otro dispositivo.
- [Importar configuración]: Permite importar la configuración de otro dispositivo en el dispositivo.

[Modo de sincronización]

CSAB, CSAA, CSAC, CSAD, CBAE, CBAF, CBAA, LAAA(AIO)

SETTINGS /  → [Configuración Rápida] → [Modo de sincronización]

Sincroniza la hora y el contenido entre varias unidades Signage.

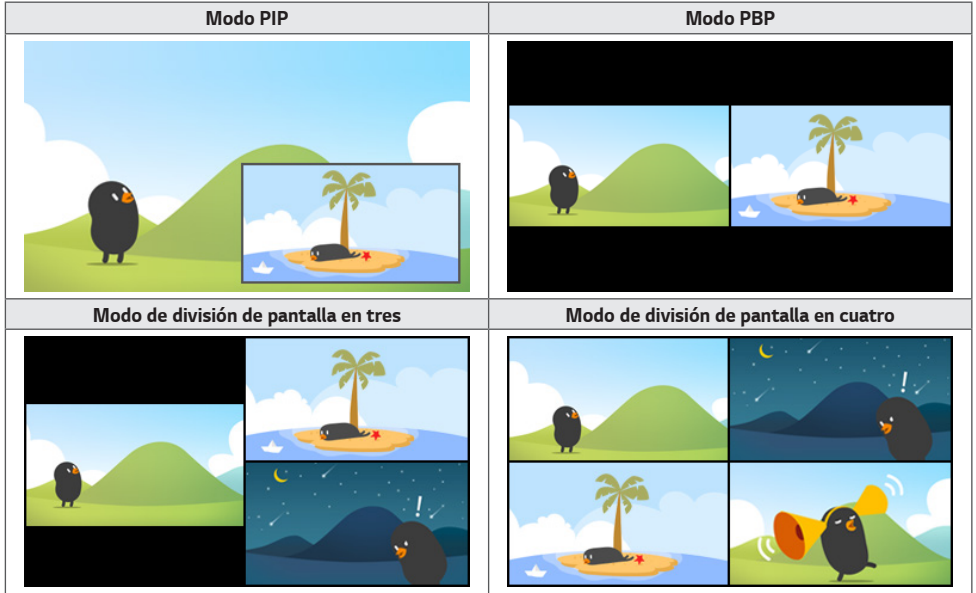
- [Sincronización RS-232C]: Sincroniza varias unidades Signages conectadas mediante RS-232C.
- [Sincronización de luz de fondo]: Comparte los valores con las luces de fondo de control utilizando los sensores de iluminación entre los dispositivos conectados por RS-232C.
- [Sincronización por LAN]: Sincroniza varias unidades Signages conectadas a la misma red.

[Multipantalla]

CSAB, CSAA, CSAC, CSAD, CBAE, CBAF, CBAA, LAAA(AIO)

SETTINGS / ⚙️ → [Configuración Rápida] → [Multipantalla]

Esta función le permite ver varias entradas externas y vídeos en una única pantalla.

**! NOTA**

- En el modo multipantalla, no se admite la función de conexión en cadena DP.
- El número de pantallas divididas que puede establecer depende del modelo.


Selección de la distribución de la pantalla

Al entrar en el modo multipantalla sin haber definido ninguna distribución de pantalla, aparecerá el menú de selección de distribución. Cuando aparece el menú de selección de distribución de la pantalla, vaya a la barra de menú de distribución de la pantalla presionando la tecla de flecha arriba en el mando a distancia y seleccione la distribución de pantalla que desee. Si desea cerrar el menú de distribución de pantalla, pulse la tecla Volver.

Cierre del menú de distribución de pantalla

En el menú de distribución de la pantalla, pulse la tecla de flecha hacia arriba en el mando a distancia para ir a la barra de menú de distribución de la pantalla y seleccionarla o pulse la tecla back para cerrar el menú.


Cambio de la distribución de la pantalla

Pulse el botón  de la parte superior derecha de cada pantalla dividida para seleccionar la entrada deseada.

! NOTA

- Las entradas que ya se hayan seleccionado para otras pantallas divididas no se puede volver a seleccionar. Para seleccionarlas, pulse primero el botón RESTABLECER para restablecer las entradas de todas las pantallas.
- El modo PIP solo funciona cuando se desactiva la rotación de entrada externa y se desactiva o se configura con el valor 180 la rotación de la pantalla.
- En el modo PIP, las resoluciones admitidas de la subpantalla son las siguientes: No se admite ninguna otra resolución.
 - 1680 x 1050 / 1920 x 1080
- No se admiten formatos entrelazados. Por ej., 1080i
- Esto se aplica a AV/Media.
- Los modelos con modo de división de pantalla en cuatro es compatible con una resolución de entrada externa de 3840 x 2160 en pantallas secundarias PIP.

Reproducción de vídeos en pantallas divididas

Pulse el botón  en la parte superior derecha de cada pantalla dividida, seleccione Archivo de vídeo y, a continuación, seleccione un dispositivo de almacenamiento para ver la lista de vídeos en el dispositivo seleccionado. Después, seleccione el vídeo deseado en la lista para reproducirlo.

! NOTA

- Los vídeos creados con los códecs HEVC, MPEG-2, H.264 o VP9 se pueden reproducir en pantallas divididas. Al utilizar el modo PIP, no se podrán utilizar las siguientes combinaciones:

Principal	Secundaria
HEVC	HEVC
H.264	HEVC
MPEG2	HEVC
VP9	VP9
H.264 4K	MPEG2
H.264 4K	VP9

- Las limitaciones de la división de pantalla en tres y en cuatro se muestran a continuación.

Usando 4K	Solo es compatible con un máximo de 2 videos. Está disponible una combinación de máximo 4K a 60 fps + 2K a 60 fps. Sin embargo, H.264 4K es compatible con un máximo de 30 fps.	
	Usando solo 2K	
	60fps	Puede combinar hasta 1 MPEG2, 2 H.264 y 4 codecs adicionales.
	30fps	Puede combinar hasta 2 MPEG2 y 4 codecs adicionales.

- Tasa de fotograma recomendada: 24, 25, 30, 60 (incluyendo 23,9, 24,9, 29,9, 59,9)
No garantizamos el rendimiento reproduciendo contenido con otras tasas de fotograma.

[LG ConnectedCare (Protección 365 de Signage)]

CSAB, CSAA, CSAC, CSAD, CBAE, CBAF, CBAA, LAAB(AIO)

SETTINGS / ⚙️ → [Configuración Rápida] → [LG ConnectedCare (Protección 365 de Signage)]

Puede instalar la solución LG ConnectedCare (diagnóstico de fallas) para acceder a servicios de diagnóstico y predicción de fallas.


- [Instalar]: Instala la solución LG ConnectedCare.
 - 1) [INTRODUCIR EL NÚMERO DE CUENTA]: Introduce un número de cuenta de 6 dígitos para instalar la solución LG ConnectedCare.
 - Número de cuenta: El número asignado cuando se registra la solución LG ConnectedCare. Al introducir el número de cuenta, se obtiene el nombre de la cuenta correspondiente al número.
 - 2) [CONFIRMAR NUMERO DE CUENTA]: Muestra el número de la cuenta y el nombre correspondiente al número de cuenta y lo valida.
 - Si el número de cuenta está registrado, se muestra el nombre de la cuenta correspondiente y puede continuar instalando la solución LG ConnectedCare.
 - Si el número de cuenta no está registrado, se muestra "Desconocido" como nombre de cuenta y no puede continuar instalando la solución.
- [Habilitar]/[Deshabilitar]: Establece si se debe activar/desactivar la solución LG ConnectedCare.
- [Cuenta]: Muestra el número y el nombre de la cuenta del usuario conectada actualmente.
- [Versión]: Muestra la versión de la solución LG ConnectedCare.
- [Buscar actualizaciones]: Comprueba las actualizaciones disponibles en el servidor.
- [Actualizar]: Actualiza a la versión más reciente de la solución LG ConnectedCare.
- [Estado del servidor]: Muestra el estado de conexión entre el equipo y el servidor.
 - [Conectado]: Se muestra cuando se conectan el equipo y el servidor.
 - [No conectado]: Se muestra cuando se desconectan el equipo y el servidor.
 - [Esperando aprobación]: Se muestra cuando el servidor está esperando aprobación.
 - [Rechazado]: Se muestra cuando el servidor rechaza la conexión.
- [Reset]: Elimina la solución LG ConnectedCare instalada.

[Modo de reunión en oficina]

LAAA(AIO)

SETTINGS /  → [Configuración Rápida] → [Modo de reunión en oficina]

Puede configurar funciones rápidas para usar el producto en una sala de conferencias.

- Modo de Reunión de Oficina: Al activar esta función, puede configurar funciones relacionadas con el modo de reunión de la sala de conferencias.
- Pantalla de guía de reunión
 - Pantalla de guía de reunión: Al activar esta función, podrá utilizar la pantalla de información de conferencias. Esta función sirve para reproducir una imagen en segundo plano cuando no hay entrada externa. Al activar esta función, se activará la función [No hay imagen de señal].
 - Nombre de la sala de reuniones: Cuando la pantalla de información de conferencias esté encendida, puede cambiar el nombre de la sala de conferencias que se muestra en la pantalla o seleccionar si desea mostrar o no el nombre de la sala de conferencias.
 - Hora: Cuando la pantalla de información de conferencias esté encendida, puede seleccionar si desea mostrar o no la hora actual en la pantalla.
- Configuración avanzada
 - Brillo automático: Al activar esta función, el brillo de la pantalla del monitor se ajustará automáticamente para adaptarse al entorno.
 - Modo de imagen: Permite ajustar el mismo modo de imagen para todas las entradas externas compatibles con este producto.
 - Cambio de entrada automático: Cuando se introduce una entrada externa, esta función cambia automáticamente a la entrada externa correspondiente. Al activar esta función, se desactiva la función [Configuración Rápida] → [Modo Fallo].
 - Apagado automático : Permite apagar el equipo automáticamente. Cuando esta función está activada, las funciones [Apagado sin señal (15 minutos)] y [Apagado sin IR (4 horas)] se activarán.
 - Editar nombre de entrada: Permite cambiar el nombre de cada entrada externa.
 - Temporizador de presentación: Permite usar el temporizador de presentación. Al activar esta función, se mostrará el [Temporizador de presentación] en la pantalla para seleccionar una entrada externa.
 - > **INPUT** /  → [Temporizador de presentación]
 - > El tiempo de funcionamiento que se puede ajustar es de hasta 120 minutos en intervalos de diez minutos. Cuando haya ajustado el tiempo, pulse [Inicio] para iniciar el temporizador.
 - > Pulse el botón amarillo del mando a distancia para poner en pausa el temporizador. Cuando el temporizador esté en pausa, el tiempo se muestra en azul.
 - > Pulse el botón amarillo del mando a distancia para reanudar el temporizador.
 - > El tiempo se muestra en rojo cuando el tiempo restante es inferior a tres minutos. El tiempo parpadeará cuando el tiempo restante sea inferior a un minuto.
 - > Pulse el botón azul del mando a distancia para finalizar el temporizador.
 - > La IU desaparecerá automáticamente 10 minutos después de finalizar el temporizador.
 - > El producto podría apagarse con el temporizador funcionando debido a una configuración de apagado automático o de ahorro de energía.

NOTA

- Si se ha descargado la Imagen sin señal, al activar [Pantalla de guía de reunión] se mostrará la imagen descargada primero cuando no haya señal.
- Si usa los elementos [Nombre de sala de reuniones] y [Hora] en la [Pantalla de guía de reunión] y si usa la imagen descargada como Imagen sin señal, se recomienda usar una imagen brillante de acuerdo con la resolución óptima del modelo de Signage.

General

[Idioma]

CSAB, CSAA, CSAC, CSAD, CBAE, CBAF, CBAA, LAAA(AIO)

SETTINGS / ⚙️ → [general] → [Conf. de idioma]

Puede seleccionar el idioma del menú que aparecerá en la pantalla.

- [Idioma del menú]: Define el idioma de su monitor Signage.
- [Idioma de teclado]: Define el idioma del teclado que se muestra en la pantalla.

[Información del sistema]

CSAB, CSAA, CSAC, CSAD, CBAE, CBAF, CBAA, LAAA(AIO)

SETTINGS / ⚙️ → [General] → [Información del sistema]

Esta función muestra información como el nombre del dispositivo, la versión de software y el espacio de almacenamiento.

[Set ID]

CSAB, CSAA, CSAC, CSAD, CBAE, CBAF, CBAA, LAAA(AIO)

SETTINGS / ⚙️ → [general] → [Set ID]

- [Set ID] (1-1000): Asigna de forma automática un número de ID de equipo único a cada producto cuando se conectan varios productos a través de RS-232C. Asigne un número del 1 al 1000 y salga de la opción. Puede controlar cada producto por separado usando el identificador de equipo asignado a cada producto.
- [Establecer ID automáticamente]: Asigna de forma automática un número ID de equipo único a cada equipo cuando se conectan varios productos para visualización.
- [Restablecer ID]: Permite restablecer el ID de equipo del producto en 1.

[Fecha y hora]

CSAB, CSAA, CSAC, CSAD, CBAE, CBAF, CBAA, LAAA(AIO)

SETTINGS / ⚙️ → [general] → [Configuración de la hora]

Esta función permite ver y cambiar la fecha y hora del dispositivo.

- [Configurar automáticamente]: Permite establecer [Hora] y [Fecha].
- [Hora de horario de verano]: Permite establecer las horas de inicio y final para el horario de verano. La función de tiempos de inicio/fin de DST solo funciona cuando se configura con una separación de más de un día.
- [Configuración del servidor NTP]: Permite configurar otros servidores NTP además del servidor NTP básico.
- [Zona horaria]: Permite cambia la zona horaria según el continente, el país/región, la ciudad o la configuración del usuario.

[Energía]

CSAB, CSAA, CSAC, CSAD, CBAE, CBAF, CBAA, LAAA(AIO)

SETTINGS / ⚙️ → [General] → [Energía]

Configuración de funciones relacionadas con el encendido

[Desconexión sin señal [15 min]]

Establece si se debe utilizar la función de apagado automático en 15 min.

- Puede establecer esta opción en [Encendido] o [Apagado].
- Si configura esta función como [Encendido], el producto se apagará cuando lleve 15 minutos en estado Sin señal.
- Si configura esta opción como [Apagado], se desactivará la función de forzar desconexión en 15 min.
- Se aconseja definir esta función en [Apagado] si tiene previsto utilizar el producto durante largos períodos de tiempo, ya que la función apaga el producto.

[Apagado sin IR (4 horas)]

Establece si se debe utilizar la función de desconexión a las 4 horas.

- Puede establecer esta opción en [Encendido] o [Apagado].
- Si configura esta función como [On Encendido], el producto se apagará cuando lleve 4 horas sin pulsar botones del mando a distancia.
- Si configura esta opción como [Apagado], se desactivará la función Desconexión en 4 h.
- Se aconseja definir esta función en [Apagado] si tiene previsto utilizar el producto durante largos períodos de tiempo, ya que la función apaga el producto.

[DPM] / [DPM (Modo de espera)]

Establece el modo de gestión de alimentación de pantalla (DPM).

- Si esta función no se configura como [Apagado], el monitor entrará en el modo Modo de ahorro de energía cuando no haya señal de entrada.
- Si configura esta opción como [Apagado], se desactivará la función [DPM] / [DPM (Modo de espera)].

! NOTA

- En algunos modelos LED, cuando el [Modo PM] se ajusta en [Apagado (predet.)], el modo de ahorro de energía permanece activado aunque haya una señal de entrada.

[Control de activación de DPM] / [Control de activación DPM (Modo de espera)]

Enciende el equipo según el procesamiento de señal digital del puerto DVI-D/HDMI conectado.

- Cuando se configura como [Reloj], el equipo solo comprueba las señales de reloj digital y se enciende una vez que encuentre la señal de reloj.
- Cuando se configura como [Reloj+DATOS], el equipo se enciende si se encuentra tanto la señal de reloj digital como de datos.

[Gestión de Energía - PM]

- [Apagado (Predeterminado)]: Establece el modo de CC apagada normal.
- [Mantener relación de aspecto]: El PC conserva la estructura de Extended Display Identification Data (EDID) incluso cuando se desconecta.
- [Apagar Pantalla]: Cambia al estado de [APAGAR PANTALLA] cuando se accede al modo DPM, Apagado automático (15 minutos, 4 horas) o Cierre anómalo.
- [Apagar pantalla siempre]: Cambia al estado de [APAGAR PANTALLA] al acceder al modo DPM, Apagado automático (15 minutos, 4 horas), Programación de apagado automático o Cierre anómalo, o cuando se produzca una señal de entrada procedente del botón de encendido del mando a distancia o del botón de apagado del monitor.
- [Pantalla apagada y Backlight encendido]: Activa parcialmente el backlight para mantener la pantalla a una temperatura adecuada cuando se encuentra en estado de pantalla apagada.
- [Red preparada]: El monitor está apagado, pero puede controlar la alimentación de forma interna a través de la red.

! NOTA

- Para cambiar la pantalla de [APAGAR PANTALLA] a encendida, se debe realizar una entrada desde el botón Power o Input del mando a distancia o del botón On del monitor.

[Encendido retardado](0-250)

- Esta función evita una sobrecarga realizando una demora del encendido cuando se encienden varios monitores.
- Puede configurar el intervalo de retardo entre 0 y 250 segundos.

[Encendido tras corte eléctrico]

- Permite seleccionar el estado de encendido que tendrá el monitor al pulsar el interruptor de encendido.
- Puede elegir entre [PWR(Encender)], [STD(Standby)] y [LST(Last Status)].
- [PWR(Encender)] mantiene el monitor encendido cuando se activa la alimentación principal.
- [STD(Standby)] cambia el monitor a estado de espera cuando se activa la alimentación principal.
- [LST(Last Status)] hace que el monitor vuelva a su estado anterior.

[Wake On LAN] / [Wake On LAN (Modo de espera en red)]

- Determina si quiere usar [Wake On LAN] / [Wake On LAN (Modo de espera en red)].
- Puede establecer la función en Encendido u Apagado para cada red por cable/inalámbrica.
- [Por cable (Ethernet)]: Cuando se configura como [Encendido], se activa [Wake On LAN] / [Wake On LAN (Modo de espera en red)], permitiendo encender el producto de forma remota a través de la red por cable.
- [Inalámbrico]: Cuando se establece en [Encendido], se activa [Wake On LAN] / [Wake On LAN (Modo de espera en red)], lo que permite encender el producto de forma remota a través de la red inalámbrica.

[Indicador de energía]

- Esta función le permite cambiar los ajustes del [Indicador de energía].
- La configuración en [ENCENDIDO] encenderá el [Indicador de energía].
- La configuración en [APAGADO] apagará el [Indicador de energía].
- Sin importar si el [Indicador de energía] está configurado en [ENCENDIDO] o en [APAGADO], el [Indicador de energía] permanecerá encendido por unos 15 segundos.

[Historial de encendido/apagado]

Muestra el historial de desconexiones del dispositivo.

[Red]

CSAB, CSAA, CSAC, CSAD, CBAE, CBAF, CBAA, LAAA(AIO)

SETTINGS /  → [General] → [Red]

[Conexión cableada (Ethernet)]

- Conexión cableada: Conecta el monitor a una red de área local (LAN) mediante el puerto LAN y configura los ajustes de red. Solo se admiten conexiones de red por cable. Después de configurar una conexión física, la pantalla se conectará automáticamente sin ningún ajuste en la mayoría de redes. Un pequeño número de redes puede requerir que se ajuste la configuración de la pantalla. Para obtener información detallada, póngase en contacto con su proveedor de Internet o consulte el manual de su router.
- EAP 802.1X: La autenticación basada en IEEE 802.1X está disponible para la conexión cableada. Seleccione el tipo de EAP deseado y la Autenticación de Fase 2, introduzca el ID/contraseña registrados en el servidor de autenticación y pulse el botón CONECTAR para intentar la conexión.

[Conexión Wi-Fi]

Si ha configurado el monitor para su uso con una red inalámbrica, puede ver y conectar las redes inalámbricas disponibles con conexión a Internet.

- [Agregar una red inalámbrica oculta]: Puede añadir una red inalámbrica introduciendo manualmente su nombre.
- [Conectarse a través de WPS PBC]: Pulse el botón del router inalámbrico compatible con PBC para conectarse a él fácilmente.
- [Conectarse a través de WPS PIN]: Escriba el número PIN en la página web del router inalámbrico para conectarse a él de forma sencilla.
- [Configuración Wi-Fi avanzada]: Cuando no hay ninguna red inalámbrica disponible en la pantalla, es posible conectar a la red inalámbrica introduciendo la información de red directamente.

[Descarga de certificado]

- Descargue los certificados usados para 802.1X EAP almacenados en el USB.
- Solo se puede descargar la extensión de archivo pem.

! NOTA

- En los modelos compatibles con dispositivos de seguridad Wi-Fi, el menú Conexión de una red inalámbrica solo se activa si hay uno conectado al producto.
- Cuando esté conectado a una red que sea compatible con IPv6, puede seleccionar IPv4 / IPv6 en la conexión de red cableada o inalámbrica. Pero tenga en cuenta que la conexión IPv6 sólo es compatible con una conexión automática.

[Conexión LAN en cadena]

- La conexión en cadena LAN forma una conexión en cadena de puertos LAN y, aunque solo conecte un monitor a la red, el resto de monitores de la cadena estarán conectados a la red.
- Sin embargo, el primer monitor de la cadena debe conectarse a la red a través de un puerto que no esté usando la conexión en cadena.

[SoftAP]

Al establecer un SoftAP, pueden conectarse múltiples dispositivos mediante una conexión Wi-Fi sin un router inalámbrico y utilizar Internet inalámbrico.

- Las funciones SoftAP y ScreenShare no se pueden utilizar al mismo tiempo.
- En los modelos compatibles con dispositivos de seguridad Wi-Fi, el menú de SoftAP solo se activa cuando hay uno conectado al producto.
- Wi-Fi Canal: Puede seleccionar directamente un canal Wi-Fi.
- Información de acceso de SoftAP
 - SSID: un identificador único necesario para establecer una conexión inalámbrica a Internet
 - Clave de seguridad: la clave de seguridad que se introduce para conectarse a la red inalámbrica deseada
 - Número de dispositivos conectados: muestra el número de dispositivos conectados actualmente al dispositivo Signage a través de una conexión Wi-Fi. Se admiten hasta 10 dispositivos.

[UPnP]

Abre o bloquea el puerto UDP 1900, que se utiliza para UPnP.

- El ajuste predeterminado es [Encendido]. Al establecer esta opción en [Apagado] se bloquea el puerto UDP 1900, con lo que la función UPnP no estará disponible.
- Si se establece esta función en [Off], la opción "Red" del modo de sincronización se desactivará. cuando el valor de Modo de sincronización es "Red", el valor cambia a «APAGADO», desactivando la opción "Red".
- Si se cambia el valor UPnP, el cambio no se aplicará antes de [reboot reiniciar].
- Si se establece UPnP en [Apagado], no puede utilizar el Administrador de Grupo 2.0 correctamente.

[Prueba de Ping]

Revise el estado de su conexión de red con la prueba de ping.

[Control de puerto]

Los puertos no utilizados se pueden bloquear para la seguridad de la red.

[Dominio de conexión]

Permite cambiar el dominio para comprobar la conexión de red.

! NOTA

- Se recomienda reiniciar para que los cambios que se apliquen correctamente.

Consejos para la configuración de red

- Utilice un cable LAN estándar (CAT5 o superior con un conector RJ45) con esta pantalla.
- A menudo, durante la configuración, pueden solucionarse muchos problemas de conexión de red si se vuelve a configurar el router o el módem. Tras conectar la pantalla a la red doméstica, apague rápidamente o desenchufe el cable de alimentación del router o cable-módem de la red doméstica y vuelva a enchufarlo.
- En función de su proveedor de servicios de Internet (ISP), el número de dispositivos que puede recibir el servicio de INTERNET puede estar limitado por los términos de servicio aplicables. Para obtener más información, póngase en contacto con su ISP.
- LG no se hace responsable del funcionamiento incorrecto de la pantalla o fallos de conexión a Internet debido a errores de comunicación/funcionamiento incorrecto asociados a su conexión a Internet u otros equipos conectados.
- LG no se hace responsable de los problemas con su conexión a INTERNET.
- Puede obtener unos resultados no deseados si la velocidad de la conexión de red no cumple los requisitos del contenido al que se accede.
- Algunas operaciones de conexión a INTERNET pueden no estar disponibles debido a ciertas restricciones definidas por el proveedor de servicios a Internet (ISP) que le permite la conexión a Internet.
- Las tarifas que aplica un ISP son su responsabilidad, incluidos, sin limitarse a, los costes de conexión.

! NOTA

- Si desea acceder a Internet directamente a través de la pantalla, la conexión a INTERNET debe estar activada en todo momento.
- Si no puede acceder a Internet, compruebe el estado de la red desde un PC conectado a la red.
- Cuando utilice Configuración de red, compruebe el cable LAN y si está activado el DHCP en el router.
- Si no completa la configuración de red, puede que la red no funcione correctamente.

! PRECAUCIÓN

- No conecte un cable telefónico modular al puerto LAN.
- Puesto que hay varios métodos de conexión, siga las especificaciones de su operador de telecomunicaciones o proveedor de servicios de INTERNET.
- El menú de configuración de red no estará disponible hasta que la pantalla esté conectada a una red física.

Sugerencias para configurar los ajustes de red inalámbrica

- La red inalámbrica puede verse afectada por las interferencias producidas por un dispositivo que utilice una frecuencia de 2,4 GHz, como un teléfono inalámbrico, un dispositivo Bluetooth o un horno microondas. Las interferencias también se pueden deber a un dispositivo que utilice una frecuencia de 5 GHz, como dispositivos Wi-Fi.
- En función del entorno inalámbrico, es posible que el servicio de red inalámbrico funcione muy despacio.
- Algunos dispositivos pueden presentar atascos de red si se activa alguna red doméstica local.
- Para realizar una conexión a un router inalámbrico, es necesario que el router admita conexiones inalámbricas; además, será necesario activar la función de conexión inalámbrica del router correspondiente. Consulte con el fabricante del router si admite la conexión inalámbrica.
- Para realizar la conexión a un router inalámbrico, verifique el valor de SSID y la configuración de seguridad del router inalámbrico. Consulte la guía de usuario del router correspondiente para determinar el valor de SSID y su configuración de seguridad.
- Es posible que el monitor no funcione correctamente si no se han configurado correctamente los dispositivos de red (router cableado o inalámbrico, concentrador, etc.). Para instalar correctamente los dispositivos, consulte las guías de usuario respectivas antes de configurar la conexión de red.
- El método de conexión puede variar en función del fabricante del router inalámbrico.

[Protección de Pantalla]

CSAB, CSAA, CSAC, CSAD, CBAE, CBAF, CBAA, LAAA(AIO)

SETTINGS /  → [General] → [Protección de Pantalla]

Establezca esta función para un rendimiento seguro.

[Baliza]

- Esta opción activa la baliza BLE, una de las funciones de Bluetooth 4.0.
- Modo Baliza (Activar o Desactivar): activa la función Baliza.
- Es compatible con las funciones de baliza de tipo Baliza LG/iBeacon/Eddystone.
- iBeacon
 - UUID de baliza (hexadecimal): Establece el UUID.
 1. Campo1: valor hexadecimal de 4 bytes (8 dígitos)
 2. Campo2: valor hexadecimal de 2 bytes (4 dígitos)
 3. Campo3: valor hexadecimal de 2 bytes (4 dígitos)
 4. Campo4: valor hexadecimal de 2 bytes (4 dígitos)
 5. Campo5: valor hexadecimal de 6 bytes (12 dígitos)
 - Mayor (0-65535): establece el valor mayor.
 - Menor (0-65535): establece el valor menor.
- Eddystone
 - Marco: Establece el UUID o la URL.
 1. Establecer el método de dirección UUID
 - UUID de baliza (hexadecimal): Establece el UUID.
 - 1 - Campo1: valor hexadecimal de 10 bytes (20 dígitos)
 - 2 - Campo2: valor hexadecimal de 6 bytes (12 dígitos)
 2. Establecer el método de dirección URL
 - Prefijo de URL: establece el prefijo de la URL.
 - Sufijo de URL: Establece el sufijo de la URL.
 - URL: introduce la parte de la URL que excluye el prefijo y el sufijo.
 - La longitud de cadena de la URL está limitada a 15 caracteres.
- Botón [Revisar]: El botón utilizado para completar y aplicar los ajustes de baliza.

NOTA

- Algunos modelos no son compatibles con los servicios de evaluación en segundo plano de iOS.
- Se recomienda reiniciar para que los cambios que se apliquen correctamente.
- El valor UUID es hexadecimal y se debe introducir el número exacto de dígitos.
- La distancia hacia la baliza puede variar en función del modelo.
- La distancia hacia la baliza puede variar en función de la aplicación utilizada en el dispositivo.
- La función de baliza se ve afectada por las ondas de radio, ya que emplea la tecnología Bluetooth Low Energy (BLE). Es posible que no funcione correctamente si el rango de frecuencia no está alrededor de 2.4 GHz.
- Si configura iBeacon, LG Beacon se configurará del mismo modo que en el valor del campo iBeacon. Pero el elemento de configuración de LG Beacon no se proporciona por separado.

[Interfaz de control]

Los dispositivos conectados a la pantalla se pueden controlar mediante la interfaz.

- [Control de alimentación PC/OPS]: Le permite controlar el encendido del PC o del OPS cuando enciende o apaga la pantalla.
 - [Deshabilitar]: Deshabilita [Control de alimentación PC/OPS].
 - [Sincronización (Encendida)]: Prepara el encendido del PC o del OPS para que se active cuando se encienda la pantalla.
 - [Sincronización (Encendida/Apagada)]: Prepara el encendido del PC o del OPS para que se active cuando se encienda la pantalla y para que se desactive cuando se apague la pantalla.
- [Selección de la interfaz de control]: Selecciona la ruta de comunicación de serie entre la pantalla y los dispositivos conectados.
 - [Pantalla]: La comunicación de serie está disponible mediante un terminal RS-232C IN de pantalla.
 - [OPS]: La comunicación de serie está disponible con el OPS instalado en la pantalla.

! NOTA

- Según el modelo, puede figurar como [Control de PC/OPS].
- Según la interfaz compatible, el menú secundario de [Selección de la interfaz de control] puede cambiar.
- Los productos para PC que admiten el control de encendido son MP500/MP700 y, en caso de ser necesarios, debe comprarlos por separado.
- Si cambia [Selección de la interfaz de control], la función [SINCRONIZACIÓN RS-232C] en [Modo de sincronización] puede verse restringida.

[Bootimg-No Signal Images]

Esta función permite definir la imagen de fondo predeterminada.

- [Bootimg Logo Image]: Cambia la imagen del logotipo que aparece cuando se arranca el dispositivo. Si se desactiva esta opción, no aparece ninguna imagen de logotipo cuando el dispositivo arranca. Descarga o inicializa un archivo de imagen en el dispositivo de almacenamiento.
- [No Signal Image]: Cambia la imagen que aparece cuando no hay señal. Si se desactiva esta opción, no aparece ninguna imagen cuando no hay señal. Descarga o inicializa un archivo de imagen en el dispositivo de almacenamiento.

! NOTA

- Para descargar una imagen, debe haber un archivo de imagen en una carpeta llamada "LG_MONITOR" o "lg_monitor" en la memoria externa (USB).
- Formatos de archivo de imagen compatibles: "BMP", "JPG"

[Etiqueta de Entradas]

Puede configurar la etiqueta PC o DTV para cada entrada externa.

! NOTA

- Las entradas SDI no son compatibles.

[Configuración de SIMPLINK]

- Cuando [Configuración de SIMPLINK] se establece en [Encendido], puede utilizar el SIMPLINK proporcionado por LG Signage.
- [Id del Dispositivo]: Establece el ID del dispositivo conectado mediante cableado CEC. Puede elegir un valor entre [Todo] y E.
- [Modo de espera]: establece los escenarios para enviar y recibir el comando OpStandBy (0x0c). Los escenarios detallados son los siguientes:

	Transmisión	Recepción
Todo	O	O
Solo enviar	O	X
Solo recibir	X	O

[Crestron]

(Según el modelo)

[Crestron Connected] V1

- Esta función activa la sincronización con las aplicaciones proporcionadas por Crestron.
- [Servidor]: Este menú establece la dirección IP del servidor para la conexión de red con el servidor (equipo proporcionado por Crestron).
- [Puerto] (1024-65535): Este menú establece el puerto para la conexión de red con el servidor. El número de puerto predeterminado es 41794.
- [IP ID] (3-254): Este menú establece un identificador único para la sincronización con la aplicación.

[Crestron Connected] V2

- El estado de conexión del tipo de servidor se indicará mediante imágenes y frases. (Desconectado, Conectando, Conectado)
- [Tipo]: Puede seleccionar el tipo de servidor al que desea conectarse (Apagado, Control System, Virtual Control, Fusion)
- [CONECTAR]: Si presiona el botón una vez, un equipo intentará conectarse al servidor y la frase del botón se cambiará a [DESCONECTAR]. En este caso, los elementos superiores son inmutables. Para desconectarse y cambiar los elementos superiores, es necesario presionar el botón nuevamente.
- Información para conectarse con el servidor
 - [Tipo]: Control System
 - [Servidor]: Introduzca la información de IP del servidor
 - [Puerto]: Introduzca la información del puerto para el servidor
 - [IP ID]: Una ID única que distingue al equipo Crestron del servidor
 - [Tipo]: Virtual Control
 - [ID de sala]: Una ID única que distingue la sala del servidor. Si la [IP ID] es la misma pero la [ID de sala] es diferente, el servidor lo reconoce como un equipo Crestron diferente.
 - [Servidor], [Puerto] e [IP ID] son iguales a los de Control System.
 - [Tipo]: Fusion
 - [Método]: Se puede seleccionar la dirección de la conexión. ([Dispositivo a Fusion], [Fusion a dispositivo])
 - [Dispositivo a Fusion]: Cómo conectarse del equipo al servidor
 - [URL]: IP del servidor
 - [Puerto]: Puerto del servidor
 - [Fusion a dispositivo]: Cómo conectarse del servidor al equipo

- [Autodescubrimiento]: La capacidad de ubicar otros equipos Crestron en la red.
- [SSL]: Se puede establecer la seguridad de la comunicación con el servidor. Los siguientes elementos son significativos solo en [SSL]
 - [Usuario], [Contraseña]: Cuando la función de [Autenticación] está activada en el servidor, se deben introducir el [Usuario] y la [Contraseña] para conectarse con el servidor.
 - [Verificar certificado]: Una función que comprueba si un certificado instalado en un servidor es válido. Si no es válido, no se conecta al servidor.
 - [Descarga de certificado]: El certificado debe almacenarse en el equipo para ejecutar la función de [Verificar certificado]. Solo se reconocen los certificados con extensiones .pem y .crt en el directorio raíz USB, y se pueden agregar o eliminar a través del menú. Se eliminan todos los certificados almacenados en el momento de [Restablecer ajustes de fábrica].

[XiO Cloud]

- Se muestra el estado de conexión con [XiO Cloud]. (Desconectado, Conectando, Conectado)
- [CONECTAR]: Si presiona el botón una vez, un equipo intentará conectarse al servidor y la frase del botón se cambiará a [DESCONECTAR]. Para desconectarse, debe volver a presionar el botón.

[Controlador LED]

Permite a un fabricante de pantallas LED específico controlar remotamente algunas funciones de la pantalla vinculada.

[Modo Silencioso]

Este modo se usa para reducir el ruido del ventilador.

Se ajusta para establecer el control del ventilador y la luminosidad.

[LG promota]

Esta función permite la conexión de la aplicación Promota en un dispositivo móvil.

Para obtener más información sobre cómo usarla, visite el sitio web de Promota (<https://www.promota.net/>)

La función de inicio automático de la app Promota inicia automáticamente Promota tras el arranque.

[Opciones de puntero]

Permiten ajustar la velocidad y el tamaño del puntero que aparece en pantalla según sus preferencias.

- Velocidad: Permite ajustar la velocidad de movimiento del puntero.
- Tamaño del puntero: Permite ajustar el tamaño del puntero.

Pantalla

[Modo de imagen]

CSAB, CSAA, CSAC, CSAD, CBAE, CBAF, CBAA, LAAA(AIO)

SETTINGS /  → [Pantalla] → [Modo de imagen]

[Modo]

Esta función le permite elegir el modo de imagen óptimo para su entorno de instalación.

- [Centro comercial/QSR], [Transporte], [Educación], [Gov./Corp.]: Muestra la imagen óptimo para su entorno de instalación.
- [General]: Muestra la imagen con contraste, luminosidad y definición normales.
- [Ahorro energético automático]: Permite ajustar la luminosidad de la pantalla para reducir el consumo de energía.
- [Experto], [Calibración]: Permite a los expertos, o cualquiera que desee disfrutar de una máxima calidad de imagen, sintonizar manualmente la mejor calidad de imagen.
- [Hospital]: Un modo de configuración de imagen optimizado para imágenes médicas.

Para algunos modelos LED, seleccione un modo de imagen según se indica a continuación:

- [Centro comercial], [Aeropuerto y estación], [Oficina y escuela], [Sala de control]: muestra el modo optimizado para el entorno de la instalación.
- [Calibración]: Permite a los expertos, o cualquiera que desee disfrutar de una máxima calidad de imagen, sintonizar manualmente la mejor calidad de imagen.

NOTA

- El tipo de [Modo de imagen] que puede seleccionar puede variar en función del modelo o de la señal de entrada.
- La opción [Experto] permite sintonizar la máxima calidad de imagen a partir de una determinada imagen. Por lo tanto, puede no ser efectivo para una imagen normal.

[HDR]

Esta función le permite elegir el modo de imagen óptimo para su entorno de instalación.

- [Centro comercial/QSR]: Aumenta el contraste, el brillo y la nitidez para brindar una imagen más nítida.
- [General]: En un entorno visual normal, abre una pantalla que muestra de manera adecuada la expresión y el brillo del HDR.
- [Gov./Corp.]: La pantalla se ve más brillante y clara que la pantalla de General.
- [Educación]: Imagen adecuada para educación.

Para algunos modelos LED, seleccione un modo de imagen según se indica a continuación:

- [Centro comercial], [Aeropuerto y estación], [Oficina y escuela], [Sala de control]: muestra el modo optimizado para el entorno de la instalación.

[Personalizar]

- [Luz de fondo]: Permite ajustar el brillo de la pantalla ajustando el brillo del backlight. Cuanto más cercano sea el valor a 100, más luminosidad tendrá la pantalla.
- [Luz OLED]: Ajusta el brillo del panel OLED para controlar el brillo de la pantalla.
- [Luz LED]: Ajusta el brillo de la pantalla ajustando la Luz LED. Cuanto más alto el valor, mayor será el brillo.
- [Contraste]: Ajusta la diferencia entre las áreas iluminadas y oscuras de la imagen. Cuanto más cercano sea el valor a 100, mayor será la diferencia.
- [Brillo]: Ajusta la luminosidad general de la pantalla. Cuanto más cercano sea el valor a 100, más luminosidad tendrá la pantalla.
- [Nitidez]: Ajusta la definición de los bordes de los objetos. Cuanto más cercano sea el valor a 50, más claros y definidos serán los bordes.
- [Color]: Suaviza o intensifica el color de la pantalla. Cuanto más cercano sea el valor a 100, más intensos serán los colores.
- [Tinte]: Ajusta el balance entre los colores rojo y verde que aparecen en la pantalla. Cuanto más se aproximan los valores a rojo 50, más intenso será el color rojo. Cuanto más se aproximan los valores a verde 50, más intenso será el color verde.
- [Temperatura de color]: Cuanto más alta se defina la temperatura de color, más fríos serán los colores de la pantalla. Cuanto más baja se defina la temperatura de color, más cálidos serán los colores de la pantalla.
- [Controles experto]: Permite personalizar las opciones avanzadas.
 - [Contraste Dinámico]: Optimiza la diferencia entre las áreas iluminadas y las oscuras de la pantalla en función a la luminosidad de la imagen.
 - [Super Resolution]: Hace que sean más nítidas las zonas de la pantalla que se desenfocan o que apenas pueden distinguirse.
 - [Rango de color]: Permite seleccionar el rango de colores disponible.
 - [Color dinámico]: Ajusta el matiz y la saturación de la pantalla para lograr una imagen más vívida.
 - [Filtro de color]: Permite un ajuste preciso del color y matiz filtrando un área de color específica del espacio RGB.
 - [Color preferido]: Ajusta el matiz del color de la piel, la hierba o el cielo, según su preferencia.
 - [Gamma]: Ajusta el valor de gamma para compensar el brillo de la señal de entrada.
 - [Balance de blancos]: Ajusta la fidelidad general de los colores de la pantalla en función de sus preferencias. En el modo Para expertos, podrá ajustar con precisión la imagen con las opciones de Método/Patrón.
 - [Sistema de manejo de color]: Los usuarios expertos utilizan el sistema de administración de color para ajustar los colores por medio del patrón de prueba. El Sistema de manejo de color le permite realizar un ajuste seleccionando entre seis de los distintos espacios de color (rojo/amarillo/ azul/cian/magenta/verde) sin afectar a otros colores. En una imagen normal, es posible que no noten los cambios de color que haya realizado.
 - [Mapa de tonos dinámico]: Configuración de contraste adecuado según el brillo de la imagen del contenido HDR.

- [Picture Option]: Permite personalizar las opciones de imagen.
 - [Reducción de ruido]: Elimina al azar los puntos emergentes para que la imagen tenga un aspecto más claro.
 - [Reducción de ruido MPEG]: Reduce el ruido generado en el proceso de creación de una señal de vídeo digital.
 - [Nivel de negro]: Ajusta el brillo y el contraste de la pantalla ajustando el nivel de negro de la pantalla. (Configuración recomendada en función de las señales de entrada: RGB 0 - 255: Alta, RGB 16 - 235: Baja, YCbCr: Baja)
 - [Cine real]: Optimiza la imagen de vídeo para darle un aspecto cinematográfico.
 - [Protección de visión al movimiento]: Reduce la fatiga ocular ajustando los niveles de brillo y disminuyendo el efecto borroso basado en la imagen mostrada.
 - [Luz de fondo LED Aurora]: Hace que las áreas claras de la pantalla aparezcan más claras y que las partes oscuras aparezcan más oscuras para maximizar el contraste. La desactivación de esta función puede aumentar el consumo de energía del monitor.
 - [TruMotion]: Reduce las vibraciones y el marcado de las imágenes que pueden producirse en las imágenes en movimiento. (Si configura la [Rotación de entrada externa], esta función no estará disponible.)
 - [CamSync(V-Sync)]: Controla la salida de fotogramas para el entorno de la instalación (para algunos modelos LED)
- [Aplicar a todas las entradas]: Copia el valor actual del menú de configuración detallado a toda la entrada y aplica solo el modo de imagen seleccionado.
- [Inicializando]: Restablece los valores de la imagen. Debido a que la configuración de la imagen se restablece en función del modo de imagen del monitor; seleccione el modo de imagen antes de restablecer los ajustes de imagen.

[Relación de aspecto]

CSAB, CSAA, CSAC, CSAD, CBAE, CBAF, CBAA, LAAA(AIO)

SETTINGS / ⚙️ → [Pantalla] → [Relación de aspecto]

Esta función le permite cambiar el tamaño de la imagen para ver la imagen con la resolución óptima.

- [Ancho completo]: Estira la imagen para ajustarla a la pantalla.
- [Original]: Muestra la imagen con su resolución original.

[Configuración avanzada]

CSAB, CSAA, CSAC, CSAD, CBAE, CBAF, CBAA, LAAA(AIO)

SETTINGS / ⚙️ → [Pantalla] → [Configuración avanzada]

[ULTRA HD Deep Colour]

Al conectar un dispositivo HDMI, DP u OPS a uno de los puertos ajustables Deep Colour, puede elegir entre ULTRA HD Deep Colour Encendido (6G) o Apagado (3G) en el menú de ajustes de ULTRA UHD Deep Colour.

Si se produce un problema de compatibilidad con una tarjeta gráfica cuando la opción Deep Colour esté configurada como Encendido en 3840 x 2160 a 60 Hz, establezca la opción Deep Colour en Apagado.

- Las especificaciones de HDMI, DP y OPS podrían variar dependiendo del puerto de entrada. Compruebe las especificaciones de cada dispositivo antes de conectarlo.
- El puerto de entrada HDMI 1, 2 es el más idóneo para vídeos de alta definición que sean 4K@60 Hz (4:4:4, 4:2:2). No obstante, es posible que, dependiendo de las especificaciones del dispositivo externo, el vídeo o el audio no sea compatible. Si este es el caso, conecte el dispositivo a otro puerto HDMI.
- Es posible que esta función no esté disponible en algunos modelos.

[Ahorro de energía]

- [Ahorro inteligente de energía]: Ajusta automáticamente el brillo de la pantalla de acuerdo con el brillo de la imagen para ahorrar energía.
 - [Encendido]: Activa la función de ahorro inteligente de energía.
 - [Apagado]: Desactiva la función de ahorro inteligente de energía.
- [Gestión de Brillo]: Ajusta la luminosidad de la pantalla para ahorrar energía.
 - [Automático]: Ajusta automáticamente el brillo de la pantalla de acuerdo con la luz ambiental.
 - [Apagado]: Desactiva el ahorro de energía.
 - Mínimo/Medio/Máximo: Utiliza el ahorro de energía según el nivel de ahorro de energía establecido para el monitor.
- [Ajuste del rango de brillo]: Ajusta los valores mín./máx. del rango de brillo de la luz de fondo ajustadas por los sensores de iluminación.
 - [Luz de fondo mínima]: Ajusta el valor mínimo de la luz de fondo.
 - [Luz de fondo máxima]: Ajusta el valor máximo de la luz de fondo.
- [Programación Horaria de Brillo]: Ajusta el backlight en determinados momentos.
 - Puede configurar esta función como [Encendido/Apagado].
 - Añada la programación ajustando el tiempo programado y el valor de luz de fondo / luz OLED / luz LED.
 - Si el tiempo actual no se ha establecido, [Programación Horaria de Brillo] se desactiva.
 - Puede añadir hasta seis programaciones, que se ordenan por hora en orden ascendente.
 - Para editar una programación, selecciónela en la lista y pulse el botón [OK].

! NOTA

- Para volver a los ajustes predeterminados, haga clic en [Administrador] > [Restablecer ajustes de fábrica].

[Ajustar (RGB-PC)]

Permite ajustar las opciones de pantalla del PC en el modo RGB.

- Automático inteligente : Seleccione Habilitar sintonización automática para la primera resolución reconocida de la entrada RGB.
- [Establecer automáticamente]: Permite definir el ajuste automático de la posición de la pantalla, el reloj y la topología. Es posible que la imagen se muestre de forma inestable durante unos segundos mientras se realiza la configuración.
- [Resolución]: Elija una de las siguientes resoluciones: 1024 x 768, 1280 x 768, y 1360 x 768.
- [Posición] / [Tamaño] / [Fase]: Ajuste la opción si la imagen no es clara tras la configuración automática, sobre todo si las letras se ven borrosas.
- [Restablecer]: Permite devolver la opción a sus ajustes predeterminados.

[Modo de Imagen automatico (HDMI)]

Establece la función Modo de Imagen automatico (HDMI).

- [Apagado]: Establece la función Modo de Imagen automatico (HDMI).
- [Encendido]: Activar la función Modo de Imagen automatico (HDMI).

Esta función cambia automáticamente el modo de imagen del monitor en función de la información de contenido HDMI cuando se introduce una señal HDMI.

Incluso si el modo de imagen del monitor se ha cambiado por la función Modo de Imagen automatico (HDMI), puede cambiar manualmente de nuevo el modo de imagen.

Dado que esto tiene una prioridad mayor que el modo de imagen establecido por el usuario, el modo de imagen existente puede cambiarse cuando se cambia la señal HDMI.

[Calibración de color]

Define el color de la pantalla para adaptarse a la temperatura de color actual.

- [Apagado]: Deshabilita la función de Calibración de color. El color de la pantalla se ajusta en el valor predeterminado.
- [Encendido]: Habilita la función de Calibración de color. El color de la pantalla se define para adaptarse a la temperatura de color actual.

! NOTA

- El color de la pantalla puede cambiar si habilita o deshabilita esta función.
- Si el modo de imagen es 'Calibración', la función no estará disponible.

[Atenuación local de LED]

Hace que las áreas claras de la pantalla aparezcan más claras y que las partes oscuras aparezcan más oscuras para maximizar el contraste.

! NOTA

- Para volver a los ajustes predeterminados, haga clic en [Administrador] > [Restablecer ajustes de fábrica].

[Control automático de Average Picture Level]

Puede usar el control de calidad de imagen según el nivel de imagen promedio (Average Picture Level, APL) de la imagen de entrada del monitor. Cuando use el monitor como videowall, le recomendamos que desactive esta función para evitar que haya una diferencia de calidad en las imágenes de los monitores.

! NOTA

- Para volver a los ajustes predeterminados, haga clic en [Administrador] > [Restablecer ajustes de fábrica].

[Baja latencia]

Establece si se debe utilizar el procesamiento de interpolado.

- [Apagado]: Utilizar el procesamiento de interpolado.
- [Encendido]: No utilizar el procesamiento de interpolado. Como el retardo de fotogramas no se produce debido al procesamiento de interpolado, se recomienda utilizarlo cuando el retardo es sensible.

[Brillo dinámico]

Permite definir si se debe utilizar la luminancia pico que puede producir el brillo máximo en una zona local.

- [Apagado]: No utilizar la luminancia pico. El brillo que se puede expresar en el máximo se reduce y la posibilidad de expresar las gradaciones bajas mejora.
- [Encendido]: Utilizar la luminancia pico. El brillo que se puede expresar en el máximo aumenta y la posibilidad de expresar las gradaciones bajas se deteriora.

[Genlock]

Cuando la señal de Genlock está conectada al puerto REF IN y la función Genlock se activa, el monitor puede usar la función de sincronización de señal de video.

- [Apagado]: Genlock está deshabilitado
- [Encendido]: Genlock está habilitado

! NOTA

- La configuración de Genlock del equipo de fuente de video es más importante que el Genlock del controlador del sistema LED.

[Phase Shift]

Phase Shift puede ajustar la fase de video de salida de la pantalla LED.

La pantalla LED puede ajustar la fase de video manualmente para eliminar los artefactos visuales con Phase Shift si el resultado de recodificación de la cámara da imagen doble (fotograma doble).

- Intervalo: 0~360 (0: No usar Phase Shift, 180: Retardo de 0,5 fotogramas añadido)

! NOTA

- La función Sync Shift de la cámara es mejor para controlar los artefactos visuales que la pantalla LED. (ej.: Sync Shift de la cámara ARRI)

10



10

La imagen capturada por la cámara tiene doble fotograma

La imagen capturada por la cámara tiene fotograma único

: Phase Shift puede controlar la sintonización

[Formato de color SDI]

Ajusta el valor de codificación de píxel, que forma parte de SDI Packet AVI Infotrame.

- [Automático]: Ajusta según el valor de codificación de píxel recibido del dispositivo.
- [RGB444]: Ajusta el valor de codificación de píxel a RGB444.
- [YCbCr444]: Ajusta el valor de codificación de píxel a YCbCr444.
- [YCbCr422]: Ajusta el valor de codificación de píxel a YCbCr422.

! NOTA

- Esta función es compatible con SDI.

[Dispersión de frecuencia]

Dispersa el ruido generado por dispositivos electrónicos.

- [Apagado]: El efecto de línea de análisis se elimina cuando se graba con la cámara.
- [Encendido]: Minimiza el impacto sobre el organismo y los dispositivos periféricos reduciendo las ondas electromagnéticas.

[Onda]

Ver información de luminancia de la imagen de la entrada actual en forma de onda.

[Vectoscopio]

Ver los componentes de saturación de la imagen de la entrada actual a través de un vectoscopio.

Sonido

[Modo de sonido]

LAAA(AIO)

SETTINGS / ⚙️ → [Sonido] → [Modo de sonido]

[Modo de sonido]

Se seleccionará automáticamente la mejor opción de sonido en función del tipo de vídeo que esté viendo.

- [Estándar]: Este modo de sonido es adecuado para todo tipo de contenido.
- [Cine]: Optimiza el sonido para ver películas.
- [Diálogos Claros III] mejora las voces para que se puedan oír más claramente.
- [Deportes]: Optimiza el sonido para ver eventos deportivos.
- [Música]: Optimiza el sonido para escuchar música.
- [Juego]: Optimiza el sonido para videojuegos.

[Balance]

- [Balance]: Ajusta el volumen de salida del altavoz izquierdo y el derecho.

[Ecuilizador]

- [Ecuilizador]: Ajuste manualmente el sonido por medio del ecualizador.

[Inicializando]

- [Inicializando]: Restablece la configuración del sonido.

[Salida de sonido]

CSAB, CSAA, CSAC, CSAD, LAAA(AIO)

SETTINGS /  → [Sonido] → [Salida de sonido]

- [Altavoz interno] / [Altavoz externo]: Puede guardar la salida audio, bien a través del altavoz interno del monitor Signage o a través de un altavoz externo conectado a él.
 - [Utilizar el sonido del altavoz]: Le permite encender y apagar el altavoz. Si utiliza un dispositivo de audio externo, apagar esta función le permite reproducir el sonido solo a través del dispositivo de audio externo.
- [Altavoz externo SIMPLINK]: Esta función conecta el dispositivo de cine en casa a través de SIMPLINK. Cuando se establece como entrada de dispositivo de cine en casa, reproduce sonido a través del dispositivo conectado. Esta opción se activa cuando SIMPLINK se ha establecido en Encendido.
- [LG Sound Sync / Bluetooth]: Permite conectar dispositivos de audio Bluetooth o auriculares Bluetooth de forma inalámbrica al monitor para disfrutar de un audio más vivo cómodamente.
- [Óptico]: solo se aplica a los modelos con puertos de salida de sonido óptico digital. Puede transmitir el audio a través de dispositivos de audio de altavoces externos conectados al puerto de salida de audio digital.
- [Salida de sonido digital]: le permite cambiar la configuración de la salida de audio digital.

	Entrada de audio	Salida de audio digital
Automático	Dolby Digital Plus	Dolby Digital
	Dolby Digital	Dolby Digital
	AAC (Medios)	Dolby Digital
	AAC	Dolby Digital
	HE-AAC	Dolby Digital
	DTS-HD, DTS-Express, DTS	DTS
	MPEG	PCM
PCM	Todo	PCM

NOTA

- Algunos dispositivos conectados recientemente pueden intentar volver a conectarse automáticamente al monitor Signage cuando esté encendido.
- Se recomienda establecer los dispositivos de audio de LG compatibles con LG Sound Sync en modo LG TV o modo LG Sound Sync antes de conectarlos.
- Pulse Selección de Dispositivo para ver los dispositivos que están conectados o que se pueden conectar y para conectar otros dispositivos.
- Puede utilizar el mando a distancia de Signage para ajustar el volumen del dispositivo conectado.
- Si el dispositivo de audio no se puede conectar, compruebe que esté encendido y disponible para la conexión.
- En función del tipo de dispositivo Bluetooth, el dispositivo podría no conectarse correctamente o se puede producir un comportamiento incorrecto, como un fallo de sincronización entre vídeo y audio.
- El sonido puede entrecortarse o la calidad del sonido puede reducirse si:
 - El dispositivo Bluetooth está demasiado lejos del monitor Signage.
 - Hay un obstáculo entre el dispositivo Bluetooth y el monitor Signage.
 - El dispositivo Bluetooth se usa junto con equipos de radio como un horno de microondas o una LAN inalámbrica.

[Salida De Sonido]

SETTINGS / ⚙️ → [Sonido] → [Salida De Sonido]

- [Apagado]: Desactiva el uso de [SALIDA DE SONIDO]. (No hay salida de audio).
- [Variable]: Puede especificar un rango de salida para el dispositivo de audio externo conectado al monitor y ajuste el volumen en el rango. Puede cambiar el volumen de un dispositivo de audio externo en el rango de 0 a 100 (el mismo que el volumen de los altavoces de Signage). Sin embargo, puede haber una diferencia en el nivel de volumen real en la salida.
- [Fijo]: Establece el nivel de salida de audio fijo para el dispositivo de audio externo.
 - Si no hay ninguna entrada externa, no se genera ninguna salida de audio externo.
 - El nivel de salida de audio variable 100 es el mismo que el nivel de salida de audio fijo.

[Ajuste de la Sinc. de AV]

CSAB, CSAA, CSAC, CSAD, LAAA(AIO)

SETTINGS / ⚙️ → [Sonido] → [Ajuste de la Sinc. de AV]

Esta función ajusta la temporización de audio para sincronizar vídeo y audio.

- [Altavoz externo] (0~15): Ajusta la sincronización del vídeo y el audio procedente de altavoces externos, como los conectados al puerto de salida de audio digital, el equipamiento de audio LG o los auriculares. Cuanto mayor sea el número, más lenta será la salida de voz respecto al valor predeterminado.
- [Altavoz interno] (0~15): Ajusta la sincronización de audio de los altavoces internos. Cuanto mayor sea el número, más lenta será la salida de voz respecto al valor predeterminado.
- [Óptico] (0~15): ajusta la sincronización del sonido desde la salida de audio óptica digital. Un número más alto significa una salida de audio más lenta que la predeterminada.
- [Bypass]: Emite las señales de transmisión o el sonido de los dispositivos externos sin retrasos en el sonido. Es posible que el sonido se reproduzca antes que el vídeo; esto es debido al tiempo de procesamiento del vídeo que se transmite al monitor.

[Entrada de audio digital]

SETTINGS / ⚙️ → [Sonido] → [Entrada de audio digital]

Esta función le permite elegir una fuente de entrada para la salida de audio.

- [Digital]: Genera la salida de audio contenida en la señal digital introducida desde la fuente de entrada digital conectada (HDMI, DISPLAYPORT, OPS).
- [Análogo]: Genera la salida de audio desde la fuente de entrada digital (HDMI, DISPLAYPORT o OPS) conectada al monitor a través del puerto de entrada de audio.

Administrador

[Bloqueos de Acceso]

CSAB, CSAA, CSAC, CSAD, CBAE, CBAF, CBAA, LAAA(AIO)

SETTINGS / ⚙️ → [Administrador] → [Bloqueos de Acceso]

[Bloqueo Menú HOME]

Cuando configura el Bloqueo del panel de inicio, puede limitar el cambio en la configuración del panel de inicio.

[Bloqueo de USB]

Esta función permite configurar la función de bloqueo de USB para que los ajustes o el contenido no se puedan modificar.

[Bloqueo de OSD]

Esta función permite configurar la función de bloqueo de OSD para que los ajustes o el contenido no se puedan modificar.

- Mantenga presionada la tecla Configuración durante al menos 10 segundos e ingrese la contraseña para acceder al menú de configuración en Bloqueo de OSD.

[Bloqueo del IR]

- Si configura [Apagado (Normal)], podrá usar el mando a distancia.
- Si configura esta función [Encendido (Solo tecla de encendido)], solo podrá usar la tecla de encendido.
- Si configura [Encendido (Bloquear todo)], no podrá usar el mando a distancia. (No obstante, la función de encendido está disponible).
- Mantenga presionada la tecla Configuración durante al menos 10 segundos e ingrese la contraseña para acceder al menú de configuración en Bloqueo del IR.

[Bloqueo de tecla local]

Esta función permite configurar la función de bloqueo de funcionamiento de tecla local para que los ajustes o el contenido no se puedan modificar.

- Si se establece esta función en [Apagado (Normal)], puede utilizar las teclas locales en el monitor.
- Si configura esta función [Encendido (Solo tecla de encendido)], solo podrá usar la tecla de encendido. (Cuando se usa un joystick, mantenga pulsada una tecla local para encender/apagar el monitor).
- Si configura esta función en [Encendido (Bloquear todo)], no podrá usar las teclas locales. (No obstante, la función de encendido está disponible).

[Bloqueo del Wi-Fi]

Esta función le permite activar o desactivar la función Wi-Fi.

[Bloqueo de ScreenShare]

- Activado: Esta función le permite desactivar la función de uso compartido de la pantalla.
- Desactivado: Esta función le permite activar la función de uso compartido de la pantalla.
- Apagado (PIN): Esta función le permite usar la función de uso compartido de la pantalla con un número PIN.

Si se cambia el valor de Bloqueo de ScreenShare, la función no se aplica sin reiniciar.

[Cambiar contraseña]

CSAB, CSAA, CSAC, CSAD, CBAE, CBAF, CBAA, LAAA(AIO)

Esta función permite establecer la contraseña que se utiliza para entrar en el menú de instalación. (La contraseña predeterminada: 000000)

- 1 Introduzca la contraseña actual.
- 2 Escriba una nueva contraseña de 6 dígitos.
- 3 Escríbala de nuevo en la casilla Confirmar contraseña para confirmarla.

[Enterprise Settings]

CSAB, CSAA, CSAC, CSAD, CBAE, CBAF, CBAA, LAAA(AIO)

- Escriba el código de cuenta de la empresa para aplicar la configuración de la empresa correspondiente.
- Una vez introducido el código, el monitor se restablece y, en consecuencia, se aplican las configuraciones de empresa correspondientes.
- Esta función no se activa si ya se ha introducido un código.

[Restablecer ajustes de fábrica]

CSAB, CSAA, CSAC, CSAD, CBAE, CBAF, CBAA, LAAA(AIO)

Inicializa toda la configuración en [Configuración] y los archivos desde el almacenamiento interno.

Las excepciones son el valor de ganancia de RGB del modo [Calibración], [Videowall]([Modo videowall], [Configuración de videowall], [Modo natural], [Control de marco], [Inversión de escaneo]) y [Configuración de servidor], los elementos de [Configuración Rápida] y los elementos de [Establecer ID] de [General].

NOTA

- Mantiene los ajustes actuales ya que el botón de Apagado/ Encendido en el menú del usuario sólo afecta el estado de activo/inactivo del submenú.

GESTOR DE CONTENIDO

Inicio de sesión en la Web

- Se admiten diferentes funciones en función del producto.

El producto Signage se suministra con una función que le permite acceder a él en su PC o dispositivo móvil.

- Se facilitan los menús de Gestor de contenido, Administrador de Grupo 2.0, Administrador de control, Cerrar sesión, Cambiar contraseña.

- URL: <https://set IP:3777>

- Puede consultar la contraseña inicial en el menú **HOME / ▲** → [ACCESO REMOTO VIA URL].

PRECAUCIÓN

- Resoluciones admitidas (este programa está optimizado para las siguientes resoluciones):
 - PC 1920 x 1080 / 1280 x 1024
 - Móvil: 360 x 640(1440 x 2560, 1080 x 1920), DPR
- Navegadores admitidos (este programa está optimizado para los siguientes navegadores):
 - Chrome 56 o posterior (recomendado)
- Por motivos de seguridad, inicie sesión con la contraseña inicial y cambie la contraseña.
- Una vez cambiada la contraseña inicial, esta no se muestra en el menú **HOME / ▲** → [ACCESO REMOTO VIA URL].

Gestor de contenido

CSAB, CSAA, CSAC, CSAD, CBAE, CBAF, CBAA, LAAA(AIO)

[Player]

HOME / ▲ →  (Reproductor)

La función del reproductor de la aplicación Content Manager permite reproducir y administrar contenido de vídeo, imágenes, plantillas, SuperSign y listas de reproducción de forma integrada. (Los modelos OLED no admiten la reproducción ni la gestión de contenido de imágenes y contenido de plantillas).

[Reproducción Continua]

- 1 Seleccione el tipo de contenido deseado en la ficha de la izquierda y, a continuación, seleccione el contenido deseado.
- 2 Haga clic en [REPRODUCIR] en la esquina superior derecha de la pantalla y disfrute del contenido que haya seleccionado.

[Exportar]

- 1 Seleccione el tipo de contenido deseado en la pestaña de la parte izquierda y haga clic en [Exportar] en la esquina superior derecha de la pantalla.
- 2 Seleccione el archivo que desea exportar.
- 3 Haga clic en [COPIA]/[Desplazarse] en la esquina superior derecha de la pantalla y, a continuación, seleccione el dispositivo al que desea exportar el contenido. (Si se ha seleccionado el archivo de contenido almacenado en el dispositivo de destino, se omite el procesamiento del archivo de contenido).
- 4 Puede ver que el contenido se ha movido/ copiado al dispositivo.

[ELIMINAR]

- 1 Seleccione el tipo de contenido de la pestaña de la parte izquierda y haga clic en [ELIMINAR] en la esquina superior derecha de la pantalla.
- 2 Seleccione el contenido que desee eliminar.
- 3 Haga clic en el botón [ELIMINAR] situado en la esquina superior derecha de la pantalla.
- 4 Puede ver que el contenido se ha eliminado.

[Filtrar / Clasificar]

- 1 Haga clic en [Filtrar / Clasificar] en la esquina superior derecha de la pantalla.
- 2 1) Elija su criterio deseado para ordenar los archivos de contenido por nombre de archivo o en el orden de reproducción más reciente.
2) Es posible ver solamente el contenido almacenado en el dispositivo deseado filtrando archivos de contenido por dispositivo.
3) Solo es posible ver el contenido del tipo deseado filtrando archivos de contenido por tipo de contenido.

[Crear Lista De Reproducción]

Al crear una lista de reproducción, no puede incluir caracteres que no se puedan utilizar en los nombres de archivos en Windows como, por ejemplo, \backslash , \w , $\$$, $\%$, $\&$, $\#$, $*$, $\?$, $\"$, $\<$, $\>$, $_$, $\#$, \cdot , en los nombres de los archivos de la lista de reproducción. Además, si la lista de reproducción no contiene archivos de contenido cuyos nombres contengan caracteres dichos caracteres, no se podrá mover o copiar la lista de reproducción.

- 1 Seleccione [Lista de reproducción] en la ficha de la parte izquierda y haga clic en [CREAR LISTA DE REPRODUCCIÓN] en la esquina superior derecha de la pantalla.
- 2 Seleccione el contenido que desee añadir a la lista de reproducción y haga clic en [SIGUIENTE] en la esquina superior derecha de la pantalla.
- 3 Establezca el tiempo de reproducción para cada fragmento de contenido (solo aplicable a fotografía y contenido de plantillas), así como otros elementos como efecto de conversión, relación y reproducción automática y, a continuación, haga clic en el botón [HECHO] en la esquina superior derecha de la pantalla.
- 4 Se puede ver que se ha creado una nueva [Lista de reproducción].

[DISTRIBUCIÓN]

- 1 Haga clic en el botón [Distribuir] situado en la esquina superior derecha de la pantalla.
- 2 Vaya a la aplicación Administrador de Grupo para distribuir las listas de reproducción creadas.

! NOTA

- El botón Distribuir se muestra únicamente cuando la lista de reproducción se selecciona como tipo de medio.

[Programador]

HOME /    (Planificación)

La función de planificación de la aplicación Content Manager permite que ciertos contenidos se reproduzcan a la hora programada a través de una lista de reproducción o una entrada externa.

[Creación de una programación]

- 1 Haga clic en [New Schedule (Nueva programación)] en la esquina superior derecha de la pantalla.
- 2 Elija entre [Lista de reproducción] y [Fuente de entrada].
- 3
 - 1) Si ha seleccionado [Lista de reproducción], seleccione la lista de reproducción para la que desea programar la reproducción.
 - 2) Si ha seleccionado [Fuente De Entrada], seleccione la fuente de entrada externa para la que desea programar la reproducción.
- 4 Introduzca los detalles de la programación y cree una nueva programación. (Al crear una programación, no puede incluir los caracteres que no se pueden utilizar en los nombres de archivos en Windows como, por ejemplo, \backslash , $\$$, $\%$, $\&$, $\#$, $\?;$, $\<$, $\>$, $\|$, $\#$, \cdot , en el nombre del archivo de programación. Además, si la lista de reproducción vinculada a la programación contiene archivos de contenido cuyos nombres contienen tales caracteres, no es posible mover o copiar la lista de reproducción).
- 5 Vea la lista de reproducción o la entrada externa seleccionada para reproducir a la hora programada.

[Importación de programaciones]

- 1 Haga clic en el botón [Importar] situado en la parte superior derecha de la pantalla.
- 2 Seleccione el dispositivo de almacenamiento externo desde el que desee importar una programación.
- 3 Seleccione la programación que desea importar a su monitor. (Solo se puede seleccionar una sola programación).
- 4 Haga clic en el botón [Seleccionar] situado en la parte superior derecha de la pantalla.
- 5 Compruebe que la planificación se haya importado a la memoria de almacenamiento interna del monitor.

[Exportación de programaciones]

- 1 Haga clic en el botón [Exportar] situado en la parte superior derecha de la pantalla.
- 2 Seleccione el dispositivo de almacenamiento externo al que desea exportar una programación.
- 3 Seleccione la programación que desea exportar desde el monitor. (Se pueden seleccionar varias programaciones).
- 4 Haga clic en el botón [Seleccionar] situado en la parte superior derecha de la pantalla.
- 5 Compruebe que la programación se haya exportado al dispositivo de almacenamiento externo seleccionado.

[Eliminar programación]

- 1 Haga clic en el botón [ELIMINAR] situado en la esquina superior derecha de la pantalla.
- 2 Seleccione las programaciones que desee eliminar.
- 3 Haga clic en [ELIMINAR].
- 4 Compruebe que se han eliminado las programaciones.

[Vista de calendario]

- 1 Cuando haya registrado las programaciones, haga clic en [Vista de calendario].
- 2 Se puede ver que las programaciones registradas se muestran en forma de calendario.

[DISTRIBUCIÓN]

- 1 Haga clic en el botón [Distribuir] situado en la esquina superior derecha de la pantalla.
- 2 Vaya a la aplicación Administrador de Grupo para distribuir las programaciones creadas.

! NOTA

- Si el tiempo de creación de la programación se superpone, la programación creada anteriormente se eliminará.
- Cuando finaliza una programación que no se ha establecido para repetición, se eliminará automáticamente.
- La programación no funciona mientras se está ejecutando la aplicación de listas de programación.

[Editor]

HOME /   (Editor)

La función del editor de la aplicación Content Manager permite agregar las plantillas deseadas.

- 1 Seleccione la plantilla del formato deseado. (Se puede seleccionar entre el modo horizontal y vertical).
- 2 Modifique el texto de la plantilla.
 - 2-1. Aplique el estilo de fuente que desee (Tamaño, Peso, Subrayado, Cursiva)
- 3 Modifique el archivo de medios.
 - 3-1. Seleccione y aplique la tasa deseada.
- 4 Guarde la plantilla haciendo clic en [Guardar] en la esquina superior derecha de la pantalla.
- 5 Compruebe que la plantilla guardada se muestre en la lista de plantillas.

Supported Photo & Video Files Archivos de foto y vídeo compatibles

! NOTA

- No se admiten los subtítulos.
- La función de foto no es compatible con los modelo OLED.

Códecs de vídeo compatibles

Extensión	Códec	
.asf, .wmv	Vídeo	Perfil avanzado VC-1 (se excluye WMVA), perfiles simple y principal VC-1
	Audio	Estándar WMA (se excluye voz WMA v1/WMA)
.avi	Vídeo	Xvid (se excluye GMC de 3 puntos), H.264/AVC, Motion Jpeg, MPEG-4
	Audio	MPEG-1 capa I, II, MPEG-1 capa III (MP3), Dolby Digital, LPCM, ADPCM, DTS
.mp4, .m4v, .mov	Vídeo	H.264/AVC, MPEG-4, HEVC
	Audio	Dolby Digital, Dolby Digital Plus, AAC, MPEG-1 capa III (MP3)
.3gp	Vídeo	H.264/AVC, MPEG-4
	Audio	AAC, AMR-NB, AMR-WB
.mkv	Vídeo	MPEG-2, MPEG-4, H.264/AVC, VP8, VP9, HEVC
	Audio	Dolby Digital, Dolby Digital Plus, AAC, PCM, DTS, MPEG-1 capa I, II, MPEG-1 capa III (MP3)
.ts, .trp, .tp, .mts	Vídeo	H.264/AVC, MPEG-2, HEVC
	Audio	MPEG-1 capa I, II, MPEG-1 capa III (MP3), Dolby Digital, Dolby Digital Plus, AAC, PCM
.mpg, .mpeg, .dat	Vídeo	MPEG-1, MPEG-2
	Audio	MPEG-1 capa I, II, MPEG-1 capa III (MP3)
.vob	Vídeo	MPEG-1, MPEG-2
	Audio	Dolby Digital, MPEG-1 capa I, II, DVD-LPCM

Relación de transmisión máxima

Película Full HD	H.264 1920 x 1080 a 60 P BP/MP/HP a L4.2 40 Mbps HEVC 1920 x 1080 a 60 P Principal/Principal10 a L4.1 40 Mbps
Película ULTRA HD (modelos UHD solamente)	H.264 3840 x 2160 a 30 P BP/MP/HP a L5.1 50 Mbps HEVC 3840 x 2160 a 60 P Principal/Principal10 a L5.1 60 Mbps

Formatos de archivos de fotos compatibles

Tipo de archivo	Formato	Resolución
.jpeg, .jpg, .jpe	JPEG	<ul style="list-style-type: none"> • Mínimo: 64 x 64 • Máximo: Normal Tipo: 15360 (Ancho) x 8640 (Alto) Progresivo Tipo: 1920 (Ancho) x 1440 (Alto)
.png	PNG	<ul style="list-style-type: none"> • Mínimo: 64 x 64 • Máximo: 5760 (Ancho) x 5760 (Alto) pixeles
.bmp	BMP	<ul style="list-style-type: none"> • Mínimo: 64 x 64 • Máximo: 1.920 (Ancho) x 1.080 (Alto) pixeles

Consejos para el uso de dispositivos de almacenamiento USB

- Solo se reconocen los dispositivos de almacenamiento USB.
- Es posible que los dispositivos de almacenamiento USB conectados al monitor a través de un concentrador USB no funcionen correctamente.
- Es posible que no se reconozcan los dispositivos de almacenamiento USB que utilicen un programa de reconocimiento automático.
- Es posible que no se reconozcan los dispositivos de almacenamiento USB que utilizan sus propios controladores.
- La velocidad de reconocimiento de un dispositivo de almacenamiento USB dependerá del dispositivo.
- No apague la pantalla ni desenchufe el dispositivo USB mientras este se esté usando. Al extraer o desconectar inesperadamente el dispositivo, se podrían dañar los archivos guardados o el propio dispositivo USB.
- No conecte un dispositivo de almacenamiento USB modificado manualmente en el PC. El dispositivo podría causar la avería del producto o que no se reproduzca. Recuerde utilizar solo dispositivos de almacenamiento USB que contengan archivos normales de música, imágenes y/o películas.
- Es posible que los dispositivos de almacenamiento formateados con programas de utilidades no compatibles con Windows no se reconozcan.
- Conecte la fuente de alimentación al dispositivo de almacenamiento USB (más de 0,5 A) que requiera una fuente de alimentación externa. En caso contrario, es posible que el dispositivo no sea reconocido.
- Conecte el dispositivo de almacenamiento USB por medio del cable suministrado por el fabricante del dispositivo.
- Es posible que algunos dispositivos de almacenamiento USB no sean compatibles o no funcionen con normalidad.
- Los métodos de alineación de archivos del dispositivo de almacenamiento USB son similares al de Windows XP y se reconocen nombres de archivo con hasta 100 caracteres.
- Realice regularmente copias de seguridad de los archivos importantes, ya que los datos guardados en un dispositivo de almacenamiento USB pueden resultar dañados. No nos hacemos responsables de la posible pérdida de datos.
- Si el disco duro USB no dispone de una fuente de alimentación externa, es posible que el dispositivo USB no se detecte. Asegúrese de que se detecta el dispositivo a una fuente de alimentación externa.
 - Utilice un adaptador de corriente para una fuente de alimentación externa. No se proporciona ningún cable USB para una fuente de alimentación externa.

- Si el dispositivo de almacenamiento USB tiene varias particiones, o si usa un lector multitarjeta USB, puede usar hasta 4 particiones o dispositivos de memoria USB.
- Si se conecta un dispositivo de almacenamiento USB a un lector multitarjeta USB, es posible que no se detecten sus datos de volumen.
- Si el dispositivo de almacenamiento USB no funciona correctamente, desconéctelo y vuelva a conectarlo.
- Si el dispositivo de almacenamiento USB está conectado en el modo espera, un disco duro específico se cargará automáticamente al encender la pantalla.
- La capacidad recomendada es de 1 TB como máximo para una unidad de disco duro USB externo y de 32 GB como máximo para una memoria USB.
- Es posible que un dispositivo con una capacidad superior a la recomendada no funcione correctamente.
- En caso de que una unidad de disco externa USB con función [Ahorro de energía] no funcione correctamente, pruebe a apagarla y a volver a encenderla.
- Los dispositivos de almacenamiento USB (USB 2.0 o inferiores) también son compatibles, pero es posible que no funcionen correctamente en la lista de películas.
- Dentro de una carpeta se pueden almacenar un máximo de 999 subcarpetas o archivos.
- Cuando se distribuya contenido a un USB mientras se reproduce un video en resolución UHD, el video puede sufrir cortes temporales.
- Es posible que no se reconozcan los dispositivos de almacenamiento USB compatibles con un dispositivo móvil.
- Aunque haya conectados varios dispositivos de almacenamiento USB, solo se puede utilizar uno.

Administrador de Grupo 2.0

Esta función permite agrupar varios monitores de una única red en el mismo grupo y distribuir el contenido (programaciones y listas de reproducción) o copiar datos de configuración por grupo. Esta función tiene dos modos, Maestro y Esclavo, y puede acceder al explorador en su PC o dispositivo móvil.

[Maestro]

- Agregar, editar y eliminar un grupo.
- Clonar los datos de configuración del dispositivo.
- Distribuir [Programación] y [Lista de reproducción] por grupo.
- Todos los monitores inicialmente vienen en modo maestro.

[Esclavo]

- Reproducir [Programación] y [DISTRIBUIR LISTA DE REPRODUCCIÓN] distribuidos en modo maestro.
- Eliminar monitores de sus grupos.
- Los monitores agregados a un grupo se cambian automáticamente a modo esclavo. Por el contrario, cuando un monitor se elimina de un grupo, se inicializa automáticamente y cambia al modo maestro.
- Si se agrega un nuevo equipo esclavo a un grupo existente, o si no se realizó adecuadamente [Clonar datos] o la distribución de la [Programación]/[Lista de reproducción], el botón de [Clonar datos] o [SINCRONIZAR] se activará.
- Es posible duplicar los datos de ajuste del dispositivo maestro para el grupo utilizando [Clonar datos].
- Puede volver a descargar el contenido distribuido al grupo utilizando [SINCRONIZAR].

ADMINISTRACIÓN DE GRUPO

- Creación de un nuevo grupo
 1. Haga clic en [Añadir nuevo grupo].
 2. Introduzca un nombre de grupo.
 3. Haga clic en [AGREGAR DISPOSITIVO], seleccione los dispositivos que desea agregar al grupo y, a continuación, añádalos.
 4. Haga clic en [HECHO] y verá que se ha creado un nuevo grupo.
- Edición de un grupo
 1. Haga clic en el grupo que desee editar.
 2. Agregue un nuevo dispositivo mediante [AGREGAR DISPOSITIVO].
 3. Elimine un dispositivo utilizando [BORRAR DISPOSITIVO].
 4. Compruebe si los dispositivos del grupo están conectados a una red utilizando [COMPROBACIÓN DE DISPOSITIVO].
 5. Si hay un conjunto de dispositivos en el grupo a los que no se les ha realizado la [Clonar datos] o la sincronización de archivos, el botón [Clonar datos] o [SINCRONIZAR] se activará.
 6. Puede volver a copiar los datos de configuración del dispositivo maestro en el grupo utilizando [Clonar datos].
 7. Se puede volver a distribuir el contenido distribuido al grupo utilizando [SINCRONIZAR].
- Eliminación de un grupo
 1. Haga clic en [Eliminar Grupo].
 2. Seleccione el grupo que desee eliminar y haga clic en [ELIMINAR].
 3. Compruebe que el grupo seleccionado se haya eliminado.
- VISTA DE TODOS LOS DISPOSITIVOS: Vista de todos los dispositivos: Esta página permite administrar todos los monitores esclavos conectados a la misma red.
 1. Haga clic en [VISTA DE TODOS LOS DISPOSITIVOS].
 2. Haga clic en [RESTABLECER MODO DEL DISPOSITIVO].
 3. Seleccione el monitor esclavo cuyo modo de dispositivo desee modificar y haga clic en [Inicializando].

[Clonar configuración]

- 1 Seleccione el grupo que desee y, a continuación, haga clic en Clonar.
- 2 Compruebe que los datos se hayan copiado en los equipos esclavos.

[Distribuir contenido]

- 1 Seleccione el tipo de contenido que desea distribuir (programaciones o listas de reproducción).
- 2 Seleccione el contenido que desee reproducir.
- 3 Seleccione el grupo al que desea distribuir el contenido y haga clic en [Distribuir].
- 4 Ejecute la app Content Manager en los equipos esclavo y compruebe que el contenido se ha distribuido.

Modo de uso

- Monitor: Ejecutar, agregar, eliminar o editar aplicaciones en la pantalla de inicio.
- Móvil: Dispositivos móviles: Ejecutar la aplicación en la barra del iniciador o acceder a la aplicación desde un dispositivo móvil usando el código QR o la URL facilitada.


PRECAUCIÓN

- Puede crear hasta 25 grupos.
- Puede añadir a un grupo hasta 12 dispositivos esclavos.
- Se pueden distribuir las programaciones almacenadas en dispositivos externos tras ejecutar la operación de importación de Content Manager.
- Asegúrese de eliminar todas las programaciones almacenadas en los equipos esclavos antes de distribuir programaciones.
- La lista de dispositivos que se pueden agregar a su grupo solo aparece cuando se cumplen las siguientes condiciones:
 - Los dispositivos que desea agregar deben estar en la misma red que el dispositivo principal.
 - Los dispositivos que desea agregar deben estar en modo maestro, y no deben pertenecer a los grupos existentes.
 - La función UPnP debe estar activada (vaya a [General] > [Red] > UPnP y establezca su valor en [Encendido]).
- Es posible que no funcione correctamente en entornos de red inalámbricos. Se recomienda utilizar una red por cable.
- Ejecutar los ajustes iniciales de la función de dispositivo esclavo al eliminar el grupo.

Modo galería

CSAB, CSAA, CSAC, CSAD, CBAE, CBAF, CBAA, LAAA(AIO)

Este modo le permite disfrutar del entorno natural y de pinturas famosas.

HOME /  → Abra la aplicación [Modo Galería].

- Puede hacer clic y reproducir la imagen representativa del tema que aparece en el centro de la pantalla, o hacer clic en la imagen de vista previa del tema que aparece en la parte inferior de la pantalla para reproducirla.
- También puede ir a [MIS TEMAS] en la esquina superior derecha de la pantalla y definir el orden de los temas que desea reproducir.
- En el reproductor de temas, puede ir a la lista de selección de temas a través de [IR A LA LISTA] y encender o apagar la música de fondo a través de [SONIDO DEL TEMA].
- Hay disponibles un total de 5 temas ([Día soleado], [Día lluvioso], [Art Gallery], [Fotos de arte] y [Primavera colorida]), y las imágenes compatibles son las siguientes.

Screen Share

CSAB, CSAA, CSAC, CSAD, CBAA, LAAA(AIO)

Esta función permite visualizar la pantalla de un dispositivo del usuario, como un teléfono móvil o un ordenador Windows, en otra pantalla por medio de una conexión inalámbrica como WiDi o Miracast.

Cómo utilizar [Screen Share]

INPUT /  → 

- 1 Establezca la conexión según las instrucciones proporcionadas en la guía a la que se puede acceder mediante el botón GUÍA DE CONEXIÓN de la parte superior derecha.
- 2 Una vez establecida la conexión, se activa Screen Share entre el dispositivo del usuario y el monitor.

! NOTA

- Para obtener más información sobre el uso de Intel WiDi, visite la página web del fabricante del PC/portátil.
- Esta función solo funciona correctamente con WiDi 3.5 o versiones posteriores.
- Esta función solo funciona con Windows 8.1 o posterior

LG Presenter

LAAA(AIO)

Esta función sirve para mostrar la pantalla del PC (Windows o Mac OS) en el monitor Signage con conexión por cable/inalámbrica al PC. Para utilizar esta función es necesario instalar LG Presenter PC Client ("Client") en el PC.

Puede utilizar LG Presenter de los siguientes modos.


- Conectar: Introduzca el código PIN para conectar su dispositivo Signage al Client.
- Screen Share: Comparta la pantalla del PC del Client conectado con su dispositivo Signage.
- Traspasar: Si ya hay un Client conectado y otro Client necesita compartir pantalla, puede requerir un traspaso al Client conectado y obtener permiso para compartir pantalla.
- Configuración: Puede ver la información del Client o cambiar el idioma utilizado por el Client.

! NOTA


- Es posible que esta función no esté disponible en algunos modelos.
- Solo es posible compartir la pantalla del PC, no la voz.

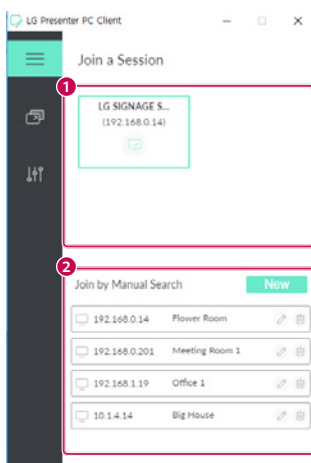
Conectar

En Signage

INPUT /  → [LG Presenter]

En PC

- 1 Vaya a www.lge.com/LGP para descargar el Client.
- 2 Instale e inicie el Client descargado.
- 3 Introduzca el nombre de usuario que desee y pulse el botón .
- 4 Seleccione entre búsqueda automática o manual para conectar su dispositivo.
 - Búsqueda automática
 - Cuando aparezca la lista de dispositivos Signage encontrados en la red, seleccione el que desee conectar.
 - Búsqueda manual
 - Click "New", type the name of the device you want to connect and the IP address shown on Signage and click [Connect].
- 5 Introduzca el código PIN que ve en el dispositivo Signage en el campo del código PIN del Client.



N.º	Elemento	Descripción
1	Búsqueda automática	Busque automáticamente el Signage en la misma red.
2	Búsqueda manual	Escriba la dirección IP y el nombre manualmente, o bien seleccione el dispositivo que desea conectar en la lista de conexión.

PRECAUCIÓN

- El Signage y el PC deben estar en la misma red para poder conectarse entre ellos.
- Si hay algún puerto (UDP 1900) del Signage bloqueado, el programa del cliente no podrá buscar el Signage automáticamente.
- Es posible que el programa del cliente no pueda conectarse al Signage o compartir su pantalla mediante una búsqueda manual dependiendo de la configuración de red.

Screen Share

- 1 Seleccione la pantalla que desea compartir y pulse el botón "Compartir".
- 2 Para salir de Screen Share, pulse el botón [DETENER].



PRECAUCIÓN

- si Screen Share no funciona o no se conecta al dispositivo Signage, compruebe la configuración del cortafuegos en su PC.

Traspasar

PC1: El PC en el que está funcionando el Client conectado actualmente a su dispositivo Signage.

PC2: El PC que desea conectar al dispositivo Signage conectado a PC1

En PC2

- 1 Inicie el programa del cliente para conectar con el Signage al que está conectado el PC1.

En PC1

- 1 Cuando aparezca la ventana emergente de la solicitud de traspaso en PC2, seleccione si desea aceptar o rechazar la solicitud.
- 2 Si acepta la solicitud de traspaso, el dispositivo Signage se desconectará y el Client del PC2 se conectará al dispositivo Signage.
- 3 Si rechaza la solicitud de traspaso, el dispositivo Signage seguirá conectado y podrá continuar utilizando las funciones de LG Presenter.

HERRAMIENTAS DE ADMINISTRACIÓN

Administrador de control

Controle y compruebe el estado de la pantalla mediante el navegador web.

Esta función está disponible para PC y dispositivos móviles.

Se admiten diferentes funciones en función del producto.

Función

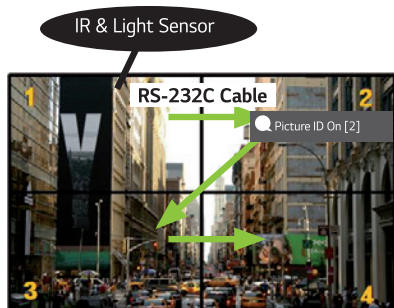
- [HOME]: Muestra un resumen del estado del producto y proporciona enlaces a cada página.
- [Pantalla y sonido]: Proporciona funciones como brillo de pantalla, sonido, entrada y reinicio.
- [Configuración de la hora]: Activa/desactiva la función de establecimiento automático y muestra/cambia el ajuste de hora en el producto.
- [Red]: Establece el nombre y la dirección IP de su monitor Signage.
- [Modo videowall]: Muestra la configuración del modo de mosaico del producto.
- [Modo Fallo]: Activa o desactiva la función de conmutación por error o y define los elementos relacionados.
- [Reproducir URL]: Activa o desactiva la reproducción mediante la dirección URL y define las direcciones URL.
- [Actualización de S/W]: Actualiza el firmware del producto.
- [Tablas]: Genera la salida de la información de estado del producto como la temperatura y el estado del ventilador.
- [Registro]: Muestra registros de los fallos de funcionamiento del producto.
- [Información del sistema]: Genera la salida de información como la versión de software y el nombre del modelo del producto.

ID imagen

CSAB, CSAA, CSAC, CSAD, CBAE, CBAF, CBAA, LAAA(AIO)

[ID de Imagen] se utiliza para modificar los ajustes de un equipo específico (pantalla) con un único receptor de infrarrojos para multivisión. La comunicación es posible entre un monitor con receptor de infrarrojos y otros monitores a través de cables RS-232C. Cada monitor se identifica por medio de un ID de equipo. Ajustar [ID de Imagen] solo permite utilizar el mando a distancia con monitores con [Set ID] que coincida con el [ID de Imagen].

- 1 Asigne el [Set ID] a los monitores instalados como se muestra a continuación:



- 2 Pulse el botón rojo [ID de Imagen] Encendido del mando a distancia.
 - 3 Asegúrese de que el ID de imagen que defina sea idéntico al [Set ID] del monitor que desee controlar.
- Los monitores con un [Set ID] distinto al [ID de Imagen] no pueden controlarse con señales de infrarrojos.

! NOTA

- Si el [ID de Imagen] se establece en 2, con la señal de infrarrojos solo podrá controlarse el monitor de la esquina superior derecha con [Set ID] 2.
- Si pulsa el botón verde [ID de Imagen] Apagado del mando a distancia, [ID de Imagen] de todos los monitores se desconecta. Si a continuación pulsa cualquier botón del mando a distancia, todos los monitores podrán controlarse con señales IR sin importar su [Set ID].

Modo de deshumidificación

LAAA(AIO)

El modo de deshumidificación está diseñado para evitar el mal funcionamiento de los LED causado por la entrada de humedad.









- 1 Entre en el modo de deshumidificación mediante la combinación de teclas del mando a distancia (botón amarillo → 1 → 2 → 3 → 4) en estado de encendido.
- 2 Puede detener el [Dehumidification Mode (Modo de deshumidificación)] introduciendo la combinación de teclas del mando a distancia (botón amarillo → 1 → 2 → 3 → 4) mientras está funcionando el modo de deshumidificación.
- 3 Puede programar el modo automático mediante el Asistente LED. (1 – 30 días)

! NOTA

- Cuando el modo de deshumidificación está en marcha, aparece en la pantalla un icono con un dibujo blanco y un indicador de progreso. Funciona durante 24 horas y se ilumina cada 2 horas.
- Cuando el modo de deshumidificación está en marcha, solo se puede utilizar la combinación de teclas del mando a distancia (botón amarillo → 1 → 2 → 3 → 4) y el botón de encendido.

CÓDIGO IR

- No todos los modelos admiten la función HDMI/USB.
- Algunos códigos de teclas podrían no estar disponibles dependiendo del modelo.

Código (hex.)	Función	Comentarios
08	 (Encendido/apagado)	Botón del mando a distancia
C4	MONITOR ON	Botón del mando a distancia
C5	MONITOR OFF	Botón del mando a distancia
95	ENERGY SAVING	Botón del mando a distancia
0B	INPUT (selección de entrada)	Botón del mando a distancia
10	Tecla numérica 0	Botón del mando a distancia
11	Tecla numérica 1	Botón del mando a distancia
12	Tecla numérica 2	Botón del mando a distancia
13	Tecla numérica 3	Botón del mando a distancia
14	Tecla numérica 4	Botón del mando a distancia
15	Tecla numérica 5	Botón del mando a distancia
16	Tecla numérica 6	Botón del mando a distancia
17	Tecla numérica 7	Botón del mando a distancia
18	Tecla numérica 8	Botón del mando a distancia
19	Tecla numérica 9	Botón del mando a distancia
02	 (Vol +)	Botón del mando a distancia
03	 (Vol -)	Botón del mando a distancia
E0	Brillo  (Av pág)	Botón del mando a distancia
E1	Brillo  (Pre pág)	Botón del mando a distancia
DC	 (3D)	Botón del mando a distancia
32	1/a/A	Botón del mando a distancia
2F	VIVOS	Botón del mando a distancia
7E	 SIMPLINK	Botón del mando a distancia
79	ARC (Marca/Relación de aspecto)	Botón del mando a distancia
4D	PSM (Modo de imagen)	Botón del mando a distancia
09	 (SILENCIO)	Botón del mando a distancia

Código (hex.)	Función	Comentarios
43	⚙️ (Configuración/Menú)	Botón del mando a distancia
99	Configuración automática	Botón del mando a distancia
40	⤴️ (Arriba)	Botón del mando a distancia
41	⤵️ (Abajo)	Botón del mando a distancia
06	➤ (Derecha)	Botón del mando a distancia
07	➤ (Izquierda)	Botón del mando a distancia
44	Ⓞ OK (OK)	Botón del mando a distancia
28	↶ (ATRÁS)	Botón del mando a distancia
7B	Mosaico	Botón del mando a distancia
5B	Salir	Botón del mando a distancia
72	ID Imagen activado (rojo)	Botón del mando a distancia
71	ID Imagen desactivado (verde)	Botón del mando a distancia
63	Amarillo	Botón del mando a distancia
61	Azul	Botón del mando a distancia
5F	Balance de blancos	Botón del mando a distancia
3F	☰ (S.Menu)	Botón del mando a distancia
7C	🏠 (Inicio)	Botón del mando a distancia
97	Intercambiar	Botón del mando a distancia
96	Espejo	Botón del mando a distancia

CONTROL DE VARIOS PRODUCTOS

- Esto solo se aplica a ciertos modelos.

Use este método para conectar varios productos a un único PC. Puede controlar varios productos a la vez conectándolos a un único PC.

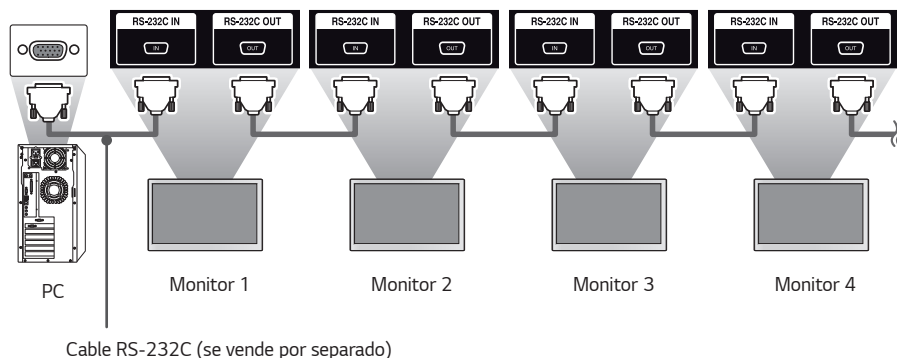
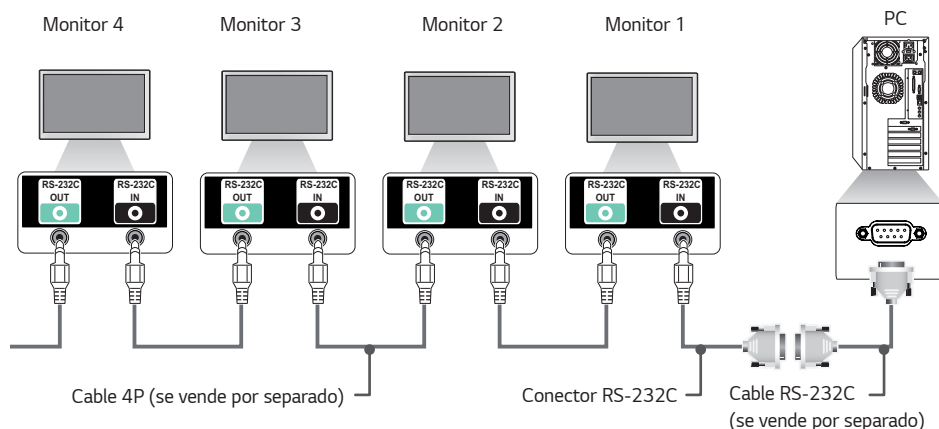
En el menú Opción, el valor de ID de equipo debe estar entre 1 y 1000 sin duplicarse.

Cables de conexión

- La imagen puede variar en función del modelo.

Conecte el cable RS-232C como se muestra en la imagen.

El protocolo RS-232C se utiliza para la comunicación entre el PC y el producto. Puede encender o apagar el producto, seleccionar una fuente de entrada y ajustar el menú OSD desde el PC.



Parámetro de comunicaciones

Velocidad en baudios: 9 600 b/s

Longitud de datos: 8 bits

Bit de paridad: ninguno

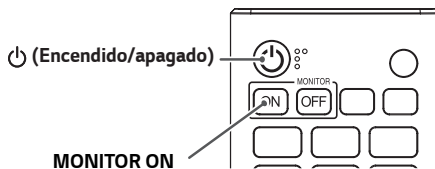
Bit de parada: 1 bit

Control de flujo: ninguno

Código de comunicación: ASCII

! NOTA

- Cuando se utilizan conexiones de 3 cables (no estándar), no se puede usar una conexión en cadena de infrarrojos.
- Asegúrese de utilizar el género indicado para conectar los cables correctamente.
- Cuando tenga conectados en cadena varios productos Signage para controlarlos simultáneamente, si intenta activar/desactivar el dispositivo maestro de manera continua, es posible que algunos productos no se enciendan. En ese caso, puede encender esos monitores pulsando el botón **MONITOR ON**, no el botón Power (encendido/apagado).



Lista De Referencia De Comandos

		Comando		Datos (hexadecimal)
		1	2	
01	[Energía]	k	a	de 00 a 02
02	Selección de entrada	x	b	Consulte "Selección de entrada"
03	[Relación de aspecto]	k	c	Consulte [Relación de aspecto]
04	[Gestión de Brillo]	j	q	de 00 a 04
05	[Modo de imagen]	d	x	Consulte [Modo de imagen]
06	[Contraste]	k	g	de 00 a 64
07	[Brillo]	k	h	de 00 a 64
08	[Nitidez]	k	k	de 00 a 32
09	[Color]	k	i	de 00 a 64
10	[Tinte]	k	j	de 00 a 64
11	[Temperatura de color]	x	u	de 70 a D2
12	[Balance]	k	t	de 00 a 64
13	[Modo de sonido]	d	y	Consulte [Modo de sonido]
14	[Silenciar sonido]	k	e	de 00 a 01
15	Control de volumen	k	f	de 00 a 64
16	[Hora actual] 1 (año/mes/día)	f	a	Consulte [Hora actual] 1
17	[Hora actual] 2 (hora/minuto/ segundo)	f	x	Consulte [Hora actual] 2
18	[Desconexión sin señal [15 min]]	f	g	de 00 a 01
19	[Apagado sin IR (4 horas)]	m	n	de 00 a 01
20	[Idioma]	f	i	Consulte [Idioma]
21	Consulte [PREDETERMINADO]	f	k	00 - 02
22	Temperatura actual	d	n	FF
23	[Tecla]	m	c	Consulte [Tecla]
24	Tiempo transcurrido	d	l	FF
25	Comprobar el número de serie del producto	f	y	FF

		Comando		Datos (hexadecimal)
		1	2	
26	[Versión de software]	f	z	FF
27	[Balance de blancos] Nivel de rojo	j	m	De 00 a FE
28	[Balance de blancos] Nivel de verde	j	n	De 00 a FE
29	[Balance de blancos] Nivel de azul	j	o	De 00 a FE
30	[Balance de blancos] Compensación de rojo	s	x	De 00 a 7F
31	[Balance de blancos] Compensación de verde	s	y	De 00 a 7F
32	[Balance de blancos] Compensación de azul	s	z	De 00 a 7F
33	[Luz de fondo]	m	g	de 00 a 64
34	[Apagar Pantalla]	k	d	de 00 a 01
35	[Modo videowall]	d	d	De 00 a FF
36	Comprueba el [Modo videowall]	d	z	FF
37	[Videowall ID]	d	i	Consulte [Videowall ID]
38	[Modo natural]	d	j	de 00 a 01
39	[DPM] / [DPM (Modo de espera)]	f	j	Consulte [DPM] / [DPM (Modo de espera)]
40	Remote Control/Local Key Lock Bloqueo de mando a distancia/ tecla local	k	m	de 00 a 01
41	[Encendido retardado]	f	h	De 00 a FA
42	Seleccione el [Modo Fallo]	m	i	de 00 a 02
43	Seleccione la entrada [Modo Fallo]	m	j	Consulte la selección de entrada [Modo Fallo]
44	Bloqueo de tecla de mando a distancia	t	p	de 00 a 02
45	Bloqueo de tecla local	t	o	de 00 a 02
46	[Comprobación de estado]	s	v	Consulte [Comprobación de estado]
47	[Hora de horario de verano]	s	d	Consulte [Hora de horario de verano]
48	[Gestión de Energía - PM]	s	n, 0c	de 00 a 05
49	[Consulte Método ISM]	j	p	Consulte [Método ISM]
50	[CONFIGURACIÓN DE RED]	s	n,80(81)(82)	Consulte [Configuración de red]

		Comando		Datos (hexadecimal)
		1	2	
51	[Encendido tras corte eléctrico]	t	r	de 00 a 02
52	[Wake On LAN] / [Wake On LAN (Modo de espera en red)] por cable	f	w	de 00 a 01
53	[Rotación de pantalla]	t	h	de 00 a 03
54	[Sincronización de hora]	s	n, 16	de 00 a 01
55	[Sincronización de contenido]	t	g	de 00 a 01
56	[Conexión LAN en cadena]	s	n, 84	de 00 a 01
57	[Rotación de entrada externa]	s	n, 85	de 00 a 03
58	[Baliza]	s	n, 88	de 00 a 01
59	Modo de [Programación Horaria de Brillo]	s	m	de 00 a 01
60	[Programación Horaria de Brillo]	s	s	Consulte [Programación Horaria de Brillo]
61	[Multipantalla] Modo y Entrada	x	c	Consulte [Multipantalla] Modo y Entrada
62	[Relación de aspecto (Multipantalla)]	x	d	Consulte [Relación de aspecto (Multipantalla)]
63	[APAGAR PANTALLA (Multipantalla)]	x	e	Consulte [APAGAR PANTALLA (Multipantalla)]
64	[Apagar pantalla siempre]	s	n, 0d	de 00 a 01
65	Detener video	k	x	de 00 a 01
66	[Wake On LAN] / [Wake On LAN (Modo de espera en red)] inalámbrico	s	n, 90	de 00 a 01
67	[Bloqueo de OSD]	k	l	de 00 a 01
68	[Modo de Imagen automatico (HDMI)]	s	n, 99	de 00 a 01
69	[Configuración de vacaciones]	s	n, 9b	Consulte [Configuración de vacaciones]
70	[UPnP]	s	n, 9c	de 00 a 01
71	[Bloqueo Menú HOME]	s	n, 9d	de 00 a 01
72	[Bloqueo de USB]	s	n, 9e	de 00 a 01
73	[Bloqueo del Wi-Fi]	s	n, 9f	de 00 a 01
74	[Bloqueo de ScreenShare]	s	n, a0	de 00 a 01
75	[Contenidos en memoria]	s	n, a1	Consulte [Contenidos en memoria]

		Comando		Datos (hexadecimal)
		1	2	
76	[Entrada de audio digital]	s	n, a2	de 00 a 01
77	[Booting Logo Image]	s	n, a3	de 00 a 01
78	[SoftAP]	s	n, a4	de 00 a 01
79	[Compensación]	s	n, a5	de 00 a 64
80	Reproducir medios guardados internamente	s	n, a8	Consulte Reproducción de medios guardados internamente
81	[No Signal Image]	s	n, a9	de 00 a 01
82	[Salida De Sonido]	s	n, aa	de 00 a 02
83	[Control de activación de DPM] / [Control de activación DPM (Modo de espera)]	s	n, 0b	de 00 a 01
84	Comprobar fallos del [Ventilador]	d	w	FF
85	[Aplicar a todas las entradas]	s	n, 52	01
86	[Encender Temporizador]	f	d	Consulte [Encender Temporizador]
87	[Apagar Temporizador]	f	e	Consulte [Apagar Temporizador]
88	Control Novastar	s	n, b8	Consulte control de LCIN008
89	[Transferir control]	s	n, cb	Consulte Transferir control
90	Multicanal	s	n, 76	01 - 09
91	Cambiar id establecida	j	x	Consulte Cambiar id establecida
92	[Gamma]	s	n, ad	de 00 a 03
93	[Nivel de negro]	s	n, ae	de 00 a 02
94	[ULTRA HD Deep Colour]	s	n, af	Consulte [ULTRA HD Deep Colour]
95	[Modo de sincronización]	s	n, b0	de 00 a 01
96	[Etiqueta de Entradas]	s	n, b1	Consulte [Etiqueta de Entradas]
97	[Control de alimentación PC/OPS]	s	n, 8b	de 00 a 02
98	[Atenuación local de LED]	s	n, c1	de 00 a 01
99	[Inversión de escaneo]	s	n, 87	de 00 a 01

		Comando		Datos (hexadecimal)
		1	2	
100	[Control de marco]	s	n, b7	de 00 a 01
101	[Control automático de Average Picture Level]	s	n, be	de 00 a 01
102	Lectura del valor del brillo	m	u	FF
103	[Pixel sensor]	t	z	de 00 a 01
104	[Modo estéreo]	s	n, c2	de 00 a 02
105	[Modo de imagen HDR]	s	n, c4	Consulte [Modo de imagen HDR]
106	[Mapa de tonos dinámico]	s	n, c5	de 00 a 01
107	[Atenuación local de LED]	s	n, c6	de 00 a 03
108	[USB2 → HDBaseT]	s	n, c3	de 00 a 01
109	[Cambiar contraseña]	s	n, a7	Consulte [Cambiar contraseña]
110	[Ajuste del rango de brillo]	s	n, ab	Consulte [Ajuste del rango de brillo]
111	[Calibración de color]	s	n, d6	De 00 a 01
112	[Modo silencioso]	s	n, c7	De 00 a 01
113	Ajuste automático	j	u	01
114	Ubicación horizontal	f	q	De 00 a 64
115	Ubicación vertical	f	r	De 00 a 64
116	Lado horizontal	f	s	De 00 a 64
117	Automático inteligente	t	i	De 00 a 01
118	[Genlock]	s	n, dc	De 00 a 01
119	[Vectorscopio] encendido/apagado	s	n, e7	De 00 a 01
120	[Onda] encendida/apagada	s	n, e8	De 00 a 01
121	Modo de Falso color	s	n, e9	De 00 a 02
122	Falso color – Zebra	s	n, ea	De 00 a 64
123	Falso color – Color	s	n, eb	De 00 a 64
124	Formato de señal SDR/HDR	s	n, ec	De 00 a 02
125	HDR EOTF	s	n, ed	De 00 a 0e
126	[Phase Shift]	s	n, ee	De 0000 a 0168

* Nota Los comandos pueden no funcionar cuando no se utiliza ninguna entrada externa.

* Es posible que algunos comandos no sean compatibles con algunos modelos.

Protocolo de transmisión/recepción

Transmisión

(Comando1)(Comando2)()(Set ID)()(Datos)(Cr)

- * (Comando1]: Este comando se utiliza para identificar entre los modos de configuración de ajustes o ajuste de usuario.
- * (Comando2]: Este comando se utiliza para controlar el monitor.
- * (Set ID): Se utiliza para seleccionar un ajuste que desea controlar. Se puede asignar a cada equipo un ID de equipo exclusivo entre 1 y 1000 (01h a FFh) en la configuración del menú OSD. Si selecciona '00h' para el ID de equipo, podrá controlar de forma simultánea todos los monitores conectados. (El valor máximo varía en función del modelo.)
- * (Datos): Transmite datos de los comandos. El recuento de datos puede aumentar en función del comando.
- * (Cr): Retorno de carro. Este parámetro corresponde a '0 x 0D' en código ASCII.
- * (): Espacio en blanco. Este parámetro corresponde a '0 x 20' en código ASCII.

Acknowledgment

(Comando2)()(Set ID)()(OK/NG)(Datos)(x)

- * El producto transmite una ACK (confirmación) basada en este formato al recibir los datos normales. En ese punto, si los datos están en FF, indicará el estado actual de éstos. Si están en modo de escritura, devolverá los datos del PC.
- * Si un comando se envía con Set ID "00" (=0 x 00), estos datos se reflejan en todos los monitores y estos no envían una confirmación (ACK).
- * Si envía "FF" como el valor de los datos en el modo de control a través de RS-232C, puede comprobar el valor configurado actualmente para la función correspondiente (no aplicable a algunas funciones).
- * Es posible que algunos comandos no sean compatibles con algunos modelos.

01. [Energía] (Comando: k a)

Controla el estado de encendido/apagado del monitor.

Transmisión

(k)(a)()(Establecer ID)()(Datos)(Cr)

Datos 00: [Apagado]
01: [Encendido]
02: Reiniciar

Confirmación

(a)()(Establecer ID)()(OK/NG)(Datos)(x)

- * La señal de Acknowledgment se devuelve solo cuando el monitor está totalmente encendido.
- * Puede producirse un cierto retraso entre las señales de Transmisión y Acknowledgment.
- * Es posible que esta función no esté disponible en todos los modelos.

F2: SDI 3
F3: SDI 4
F4: SDI DUAL 12
F5: SDI DUAL 34
F6: SDI QUAD AUTO
F7: SDI QUAD 2SI
F8: SDI QUAD SQUARE
F9: SDI QUAD VIEW

Confirmación

(b)()(Establecer ID)()(OK/NG)(Datos)(x)

- * Es posible que algunas señales de entrada no estén disponibles en todos los modelos.
- * Si no se distribuye desde SuperSign W, el reproductor WebOS devuelve NG.
- * Si indica "Lectura" del modo de IDB, responderá como tipo de etiqueta PC.
- * La SI App solo es compatible con el funcionamiento del equipo mediante RS232C.

02. Selección de entrada (Comando: x b)

Selecciona una señal de entrada.

Transmisión

(x)(b)()(Establecer ID)()(Datos)(Cr)

Datos 20: AV
40: COMPONENTE
60: RGB
70: DVI-D (PC)
80: DVI-D (DTV)
90: HDMI1 (DTV)
A0: HDMI1 (PC)
91: HDMI2 (DTV)
A1: HDMI2 (PC)
92: OPS/HDMI3/DVI-D (DTV)
A2: OPS/HDMI3/DVI-D (PC)
95: OPS/DVI-D (DTV)
A5: OPS/DVI-D (PC)
96: HDMI3/DVI-D (DTV)
A6: HDMI3/DVI-D (PC)
97: HDMI3/HDMI2/DVI-D (DTV)
A7: HDMI3/HDMI2/DVI-D (PC)
98: OPS (DTV)
A8: OPS (PC)
99: HDMI2/OPS (DTV)
A9: HDMI2/OPS (PC)
C0: DISPLAYPORT (DTV)
D0: DISPLAYPORT (PC)
C1: DISPLAYPORT/USB-C (DTV)
D1: DISPLAYPORT/USB-C (PC)
C2: HDMI3 (DTV)
D2: HDMI3 (PC)
C3: HDBaseT (DTV)
D3: HDBaseT (PC)
E0: Reproductor webOS SuperSign
E1: Otros
E2: Multipantalla
E3: Reproducir a través de URL
E8: SI App
F0: SDI 1
F1: SDI 2

03. [Relación de aspecto] (Comando: k c)

Ajusta la relación de aspecto del monitor.

Transmisión

(k)(c)()(Establecer ID)()(Datos)(Cr)

Datos 02: [Pantalla completa]
06: [Original]

Confirmación

(c)()(Establecer ID)()(OK/NG)(Datos)(x)

- * El formato puede variar según la configuración de entrada del modelo.

04. [BRILLO] (Comando: j q)

Permite ajustar el brillo del monitor.

Transmisión

(j)(q)()(Establecer ID)()(Datos)(Cr)

Datos 00: [Apagado]
01: [Mínimo]
02: [Mediano]
03: [Máximo]
04: [Automático]

Confirmación

(q)()(Establecer ID)()(OK/NG)(Datos)(x)

- * Es posible que esta función no esté disponible en todos los modelos.

05. [Modo de imagen] (Comando: d x)

Selecciona el modo de imagen.

Transmisión

(d)(x)()(Establecer ID)()(Datos)(Cr

Datos 00: [Centro comercial/QSR]

01: [General]

02: [Gov./Corp.]

03: [Transporte]

04: [Educación]

05: [Experto1]

08: [Ahorro energético automático]

11: [Calibración]

12: [Hospital]

Confirmación

(x)()(Establecer ID)()(OK/NG)(Datos)(x)

* Es posible que algunos modos de imagen no estén disponible para todos los modelos.

06. [Contraste] (Comando: k g)

Ajusta el contraste de la pantalla.

Transmisión

(k)(g)()(Establecer ID)()(Datos)(Cr

Datos 00 a 64: Contraste 0-100

Confirmación

(g)()(Establecer ID)()(OK/NG)(Datos)(x)

07. [Brillo] (Comando: k h)

Ajusta la luminosidad de la pantalla.

Transmisión

(k)(h)()(Establecer ID)()(Datos)(Cr

Datos 00 a 64: Brillo 0-100

Confirmación

(h)()(Establecer ID)()(OK/NG)(Datos)(x)

08. [Nitidez] (Comando: k k)

Ajusta la definición de la pantalla.

Transmisión

(k)(k)()(Establecer ID)()(Datos)(Cr

Datos 00-32: Nitidez 0-50

Confirmación

(k)()(Establecer ID)()(OK/NG)(Datos)(x)

09. [Color] (Comando: k i)

Ajusta los colores de la pantalla.

Transmisión

(k)(i)()(Establecer ID)()(Datos)(Cr

Datos 00 a 64: Color 0-100

Confirmación

(i)()(Establecer ID)()(OK/NG)(Datos)(x)

10. [Tinte] (Comando: k j)

Ajusta los matices de la pantalla.

Transmisión

(k)(j)()(Establecer ID)()(Datos)(Cr)

Datos 00 a 64: Tinte Rojo 50-Verde 50

Confirmación

(j)()(Establecer ID)()(OK/NG)(Datos)(x)

11. [Temperatura de color] (Comando: x u)

Ajusta la temperatura de color de la pantalla.

Transmisión

(x)(u)()(Establecer ID)()(Datos)(Cr)

Datos 70-D2: 3200K-13000K

Confirmación

(u)()(Establecer ID)()(OK/NG)(Datos)(x)

12. [Balance] (Comando: k t)

Ajusta el balance de sonido.

Transmisión

(k)(t)()(Establecer ID)()(Datos)(Cr)

Datos 00 a 64: Izquierda 50-Derecha 50

Confirmación

(t)()(Establecer ID)()(OK/NG)(Datos)(x)

* Es posible que esta función no esté disponible en todos los modelos.

13. [Modo de sonido] (Comando: d y)

Selecciona un modo de sonido.

Transmisión

(d)(y)()(Establecer ID)()(Datos)(Cr)

Datos 01: [Estándar]

02: [Música]

03: [Cine]

04: [Deportes]

05: [Juego]

07: [Noticias (Diálogos Claros III)]

Confirmación

(y)()(Establecer ID)()(OK/NG)(Datos)(x)

* Es posible que esta función no esté disponible en todos los modelos.

14. [Silenciar sonido] (Comando: k e)

Activa/desactiva el silencio del audio.

Transmisión

(k)(e)()(Establecer ID)()(Datos)(Cr)

Datos 00: [Silencio] (volumen desactivado)

01: Desactivar silencio. (volumen activado)

Confirmación

(e)()(Establecer ID)()(OK/NG)(Datos)(x)

* Es posible que esta función no esté disponible en todos los modelos.

15. Control de volumen (Comando: k f)

Ajusta el volumen de reproducción.

Transmisión

(k)(f)()(Establecer ID)()(Datos)(Cr)

Datos 00 a 64: Volumen 0-100

Confirmación

(f)()(Establecer ID)()(OK/NG)(Datos)(x)

* Es posible que esta función no esté disponible en todos los modelos.

16. [Hora actual] 1 (año/mes/día) (Comando: f a)

Ajusta los valores del reloj 1 (año/mes/día) y la hora automática.

Transmisión

1. (f)(a)()(Establecer ID)()(Datos1)()(Datos2)()(Datos3)(Cr)

2. (f)(a)()(Establecer ID)()(0)(0)()(Datos1)(Cr)

1. Al ajustar el reloj 1 (año/mes/día)

Datos 1 00-: 2010 -

Datos 2 01-0C: De enero a diciembre

Datos 3 01-1F: 1-31

* Los valores mínimo y máximo de Datos1 difieren en función del año de comercialización del producto.

* Introduzca "fa [Set ID] ff" para ver los ajustes del reloj 1 (año/mes/día).

2. Al ajustar la hora automática

Datos 1 00: [Automático]

01: [Manual]

* Para ver el valor definido para Hora automática, introduzca "fa [Set ID] 00 ff".

Confirmación

1. (a)()(Establecer ID)()(OK/NG)(Datos1)(Datos2)(Datos3)(x)

2. (a)()(Establecer ID)()(OK/NG)(0)(Datos1)(x)

17. [Hora actual] 2 (horas/minutos/segundos) (Comando: f x)

Ajusta los valores del reloj 2 (hora/minuto/segundo).

Transmisión

(f)(x)()(Establecer ID)()(Datos1)()(Datos2)()(Datos3)(Cr)

Datos 1 00-17: 00-23 horas

Datos 2 00-3B: de 00 - 59 minutos

Datos 3 00-3B: De 00-59 segundos

* Escriba "fx [Set ID] ff" para ver la configuración de Hora 2 [horas/minutos/segundos].

* Esta función solo está disponible cuando está configurada la hora 1 (año/mes/día).

Confirmación

(a)()(Establecer ID)()(OK/NG)(Datos1)(Datos2)(Datos3)(x)

18. [Apagado sin señal (15 minutos)] (Comando: f g)

Configura el monitor para que pase al modo de espera automática si no hay señal durante 15 minutos.

Transmisión

(f)(g)()(Establecer ID)()(Datos)(Cr)

Datos 00: [Apagado]

01: [Encendido]

Confirmación

(g)()(Establecer ID)()(OK/NG)(Datos)(x)

19. [Sin desconexión de IR] (4 horas) (Comando: m n)

Activa el apagado automático cuando hay señal de IR durante 4 horas.

Transmisión

(m)(n)()(Establecer ID)()(Datos)(Cr)

Datos 00: [Apagado]

01: [Encendido]

Confirmación

(n)()(Establecer ID)()(OK/NG)(Datos)(x)

20. [Idioma] (Comando: f i)

Establece el idioma de OSD.

Transmisión

(f)(i)()(Establecer ID)()(Datos)(Cr)

Datos 00: Checo

01: Danés

02: Alemán

03: ESPAÑOL

04: Español (Europa)

05: Griego

06: Francés

07: Italiano

08: Holandés

09: Noruego

0A: Portugués

0B: Portugués (Brasil)

0C: Ruso

0D: Finlandés

0E: Sueco

0F: Coreano

10: Chino (cantonés)

11: Japonés

12: Chino (mandarín)

13: Árabe

14: Turco

Confirmación

(i)()(Establecer ID)()(OK/NG)(Datos)(x)

* Algunos idiomas pueden no estar disponibles para algunos modelos.

21. Configuración De [PREDETERMINADO] (Comando: f k)

Ejecuta Restablecer.

(La inicialización de pantalla solo se puede ejecutar en modo de entrada RGB.)

Transmisión

(f)(k)()(Establecer ID)()(Datos)(Cr)

Datos 00: [Restablecer imagen]

02: [Restablecer a la configuración inicial]

Confirmación

(k)()(Establecer ID)()(OK/NG)(Datos)(x)

* Es posible que esta función no esté disponible en todos los modelos.

22. Temperatura actual (Comando: d n)

Comprueba la temperatura actual del producto.

Transmisión

(d)(n)()(Establecer ID)()(Datos)(Cr)

Datos FF: Comprobación de estado

Confirmación

(n)()(Establecer ID)()(OK/NG)(Datos)(x)

* La temperatura se muestra de formato hexadecimal.

23. [Tecla] (Comando: m c)

Envía un código de tecla del mando a distancia por infrarrojos.

Transmisión

(m)(c)()(Establecer ID)()(Datos)(Cr)

Datos IR_KEY_CODE

Confirmación

(c)()(Establecer ID)()(OK/NG)(Datos)(x)

* Para los códigos de teclas, consulte los códigos de infrarrojos.

* Algunos códigos de teclas podrían no estar disponibles dependiendo del modelo.

24. Tiempo transcurrido (Comando: d l)

Muestra el tiempo que ha transcurrido después de encender el monitor.

Transmisión

(d)(l)()(Establecer ID)()(Datos)(Cr)

Datos FF: Estado de lectura

Confirmación

(l)()(Establecer ID)()(OK/NG)(Datos)(x)

* Los datos recibidos se muestran como valor hexadecimal.

25. Comprueba el número de serie del producto (Comando: f y)

Comprueba el número de serie del producto.

Transmisión

(f)(y)()(Establecer ID)()(Datos)(Cr)

Datos FF: Comprobar el número de serie del producto

Confirmación

(y)()(Establecer ID)()(OK/NG)(Datos)(x)

* Los datos están en formato ASCII.

26. [Versión de software] (Comando: f z)

Comprueba la versión de software del producto.

Transmisión

(f)(z)()(Establecer ID)()(Datos)(Cr)

Datos FF: Comprueba la versión de software del producto.

Confirmación

(z)()(Establecer ID)()(OK/NG)(Datos)(x)

27. [Balance de blancos] Nivel de rojo (Comando: j m)

Ajusta el valor de nivel de rojo del balance de blancos.

Transmisión

(j)(m)()(Establecer ID)()(Datos)(Cr)

Datos 00-FE: Nivel de rojo de 0-254

FF: Comprueba el valor de nivel de rojo

Confirmación

(m)()(Establecer ID)()(OK/NG)(Datos)(x)

28. [Balance de blancos] Nivel de verde (Comando: j n)

Ajusta el valor de nivel de verde del balance de blancos.

Transmisión

(j)(n)()(Establecer ID)()(Datos)(Cr)

Datos 00-FE: Nivel de verde 0-254

FF: Comprueba el valor de nivel de verde

Confirmación

(n)()(Establecer ID)()(OK/NG)(Datos)(x)

29. [Balance de blancos] Nivel de azul (Comando: j o)

Ajusta el valor de nivel de azul del balance de blancos.

Transmisión

(j)(o)()(Establecer ID)()(Datos)(Cr)

Datos 00-FE: Nivel de azul 0-254

FF: Comprueba el valor de nivel de azul

Confirmación

(o)()(Establecer ID)()(OK/NG)(Datos)(x)

30. [Balance de blancos] Compensación de rojo (Comando: s x)

Ajusta el valor de compensación de rojo del balance de blancos.

Transmisión

(s)(x)()(Establecer ID)()(Datos)(Cr)

Datos 00-7F: Compensación de rojo de 0-127

FF: Comprueba el valor de compensación de rojo

Confirmación

(x)()(Establecer ID)()(OK/NG)(Datos)(x)

31. [Balance de blancos] Compensación de verde (Comando: s y)

Ajusta el valor de compensación de verde del balance de blancos.

Transmisión

(s)(y)()(Establecer ID)()(Datos)(Cr)

Datos 00-7F: Compensación de verde de 0-127

FF: Comprueba el valor de compensación de verde

Confirmación

(y)()(Establecer ID)()(OK/NG)(Datos)(x)

32. [Balance de blancos] Compensación de azul (Comando: s z)

Ajusta el valor de compensación de azul del balance de blancos.

Transmisión

(s)(z)()(Establecer ID)()(Datos)(Cr)

Datos 00-7F: Compensación de azul de 0-127

FF: Confirma el valor de compensación de azul

Confirmación

(z)()(Establecer ID)()(OK/NG)(Datos)(x)

33. [Luz de fondo] (Comando: m g)

Ajusta la luminosidad de la iluminación posterior.

Transmisión

(m)(g)()(Establecer ID)()(Datos)(Cr)

Datos 00-64: Luz de fondo de 0-100

Confirmación

(g)()(Establecer ID)()(OK/NG)(Datos)(x)

- * La luz LED del modelo LED utiliza el comando correspondiente.

34. [APAGAR PANTALLA] (Comando: k d)

Enciende/apaga la pantalla.

Transmisión

(k)(d)()(Establecer ID)()(Datos)(Cr)

Datos 00: Pantalla encendida

01: Apagar Pantalla

Confirmación

(d)()(Establecer ID)()(OK/NG)(Datos)(x)

- * Es posible que esta función no esté disponible en todos los modelos.

35. [Modo videowall] (Comando: d d)

Establece el modo mosaico y los valores para las filas y columnas del mosaico.

Transmisión

(d)(d)()(Establecer ID)()(Datos)(Cr)

Datos 00-FF: el primer byte indica la columna; el segundo byte, la fila

- * 00, 01, 10 y 11 indican que el modo mosaico está desactivado.
- * El valor máximo varía en función del modelo.

Confirmación

(d)()(Establecer ID)()(OK/NG)(Datos)(x)

- * Es posible que esta función no esté disponible en todos los modelos.
- * Si cambia los valores en un modelo de videowall, reinicielo para que funcione con normalidad.

36. Comprobación de [Modo videowall] (Comando: d z)

Comprueba el modo mosaico.

Transmisión

(d)(z)()(Establecer ID)()(Datos)(Cr)

Datos FF: Comprobación de modo mosaico

Confirmación

(z)()(Establecer ID)()(OK/NG)(Datos1)(Datos2)

(Datos3)(x)

Datos 1 00: Modo videowall Apagado

01: Modo videowall Encendido

Datos 2 00-0F: Columna del mosaico

Datos 3 00-0F: Fila del mosaico

- * Es posible que esta función no esté disponible en todos los modelos.

37. [Videowall ID] (Comando: d i)

Establece el valor de ID de mosaico del producto.

Transmisión

(d)(i)()(Establecer ID)()(Datos)(Cr)

Datos 01-E1: ID de mosaico 1-225

FF: Comprueba el Videowall ID

- * El valor de los datos no puede ser superior al de la fila por columna.

Confirmación

(i)()(Establecer ID)()(OK/NG)(Datos)(x)

- * Si introduce un valor que sobrepase el valor de fila x columna para el parámetro Datos (excepto 0xFF), ACK se convierte en NG.
- * Es posible que esta función no esté disponible en todos los modelos.
- * Si cambia los valores en un modelo de videowall, reinicielo para que funcione con normalidad.

38. [Modo natural] (En Modo natural) (Comando: d j)

Para mostrar la imagen de forma natural, se omite la parte de la imagen que normalmente se mostraría en el hueco entre los monitores.

Transmisión

(d)(j)()(Establecer ID)()(Datos)(Cr)

Datos 00: [Apagado]

01: [Encendido]

Confirmación

(j)()(Establecer ID)()(OK/NG)(Datos)(x)

- * Es posible que esta función no esté disponible en todos los modelos.

39. [DPM] / [DPM (Modo de espera)] (Comando: f j)

Para ajustar la función DPM (Display Power Management).

Transmisión

(f)(j)()(Establecer ID)()(Datos)(Cr)

Datos 00: [Apagado]
02: 10 segundos
04: 1 minuto
05: 3 minutos
06: 5 minutos
07: 10 minutos

Confirmación

(j)()(Establecer ID)()(OK/NG)(Datos)(x)

* Es posible que esta función no esté disponible en todos los modelos.

40. Mando a distancia/Bloqueo de Teclado (Comando: k m)

Ajusta el bloqueo del mando a distancia / tecla local (frontal).

Transmisión

(k)(m)()(Establecer ID)()(Datos)(Cr)

Datos 00: [Apagado] (bloqueo desactivado)
01: [Encendido] (bloqueo activado)

* Cuando se apaga el monitor, la tecla de encendido sigue funcionando, incluso en el modo encendido (01).

Confirmación

(m)()(Establecer ID)()(OK/NG)(Datos)(x)

* Es posible que esta función no esté disponible en todos los modelos.

41. [Encendido retardado] (Comando: f h)

Establece el retardo programado para cuando se enciende el dispositivo. (Unidad: segundos)

Transmisión

(f)(h)()(Establecer ID)()(Datos)(Cr)

Datos 00-FA: Mín. 0- Máx. 250 (seg.)

Confirmación

(h)()(Establecer ID)()(OK/NG)(Datos)(x)

* El valor máximo varía en función del modelo.

42. Modo de [Modo Fallo] (Comando: m i)

Selecciona un modo de sonido.

Transmisión

(m)(i)()(Establecer ID)()(Datos)(Cr)

Datos 00: [Apagado]
01: [Automático]
02: [Configuración de usuario]

Confirmación

(i)()(Establecer ID)()(OK/NG)(Datos)(x)

43. Selección de entrada de [Modo Fallo] (Comando: m j)

Selecciona una fuente de entrada para la recuperación ante fallo. (Esta función solo está disponible cuando la recuperación ante fallo se define en establecido en Personalizado).

Transmisión

(m)(j)()(Establecer ID)()(Datos1)()(Datos2)()(Datos3)()(Datos4) ... ()(DatosN)(Cr)

Datos1-N (Prioridad de entrada 1-N)

60: RGB
70: DVI-D
90: HDMI1
91: HDMI2
92: OPS/HDMI3/DVI-D
95: OPS/DVI-D
96: HDMI3/DVI-D
97: HDMI3/HDMI2/DVI-D
98: OPS
99: HDMI2/OPS
C0: DISPLAYPORT
C1: DISPLAYPORT/USB-C
C2: HDMI3
C3: HDBaseT

Confirmación

(j)()(SetID)()(OK/NG)(Datos1)(Datos2)(Datos3)(Datos4) ... (Datos N)(x)

* Es posible que la compatibilidad de algunas señales de entrada no esté disponible para todos los modelos.

* El número de dato (N) puede variar en función del modelo. (El número de dato depende del número de señales de entrada compatibles)

* Esta función funciona como la última entrada y admite datos en formato DTV.

44. Bloqueo de tecla de mando a distancia (Comando : t p)

Configura los ajustes de la tecla de control del mando a distancia del producto.

Transmisión

(t)(p)()(Establecer ID)()(Datos)(Cr)

- Datos 00: Desbloquea todas las teclas
01: Bloquea todas las teclas salvo la de encendido
02: Bloquea todas las teclas

Confirmación

(p)()(Establecer ID)()(OK/NG)(Datos)(x)

- * Cuando se apaga el monitor, la tecla de encendido sigue funcionando, incluso en el modo bloquea todas las teclas (02).

45. [Bloqueo de Teclado] (Comando: t o)

Configura el funcionamiento de tecla local del producto.

Transmisión

(t)(o)()(Establecer ID)()(Datos)(Cr)

- Datos 00: Desbloquea todas las teclas
01: Bloquea todas las teclas salvo la de encendido
02: Bloquea todas las teclas

Confirmación

(o)()(Establecer ID)()(OK/NG)(Datos)(x)

- * Cuando se apaga el monitor, la tecla de encendido sigue funcionando, incluso en el modo bloquea todas las teclas (02).
* Es posible que esta función no esté disponible en todos los modelos.

46. Comprobación de estado (Comando: s v)

Comprueba la señal actual del producto.

Transmisión

(s)(v)()(Establecer ID)()(Datos)()(FF)(Cr)

- Datos 02: Comprobar si hay señal
03: El monitor está actualmente en modo PM
07: Comprueba si los sensores de temperatura principal, superior e inferior funcionan de la forma habitual.
09: Velocidad de ventilador
10: Detección RGB OK/NG (detección de fallo de pantalla)
16: Compruebe el valor de la humedad
17: Compruebe el valor de la intensidad de iluminación
18: Compruebe el valor del estado de la inclinación del producto

Confirmación

(v)()(Establecer ID)()(OK/NG)(Datos)(Datos1)(x)

- Datos 02 (cuando se encuentra una señal)
Datos1 00: Sin señal
01: Señal presente

Datos 03 (si el monitor está actualmente en modo PM)
Datos1 00: La pantalla está encendida
01: La pantalla está apagada
02: Apagar pantalla siempre está activado
03: Mantener relación de aspecto está activado
04: Apagado de pantalla y Backlight está activado

Datos 07(al comprobar si los sensores de temperatura principal, superior e inferior funcionan debidamente)
Datos1 00: Todos los sensores de temperatura presentan fallos
01: Superior normal, fallo en inferior, fallo en principal
02: Fallo en superior, inferior normal, fallo en principal
03: Superior normal, inferior normal, fallo en principal
04: Fallo en superior, fallo en inferior, principal normal
05: Superior normal, fallo en inferior, principal normal
06: Fallo en superior, inferior normal, principal normal
07: Todos los sensores de temperatura funcionan correctamente
Datos 10(al ejecutar Pixel sensor)
Datos 1 00: Pixel sensor, resultado NG
07: Pixel sensor, resultado OK
* Cuando Pixel sensor está apagado o no es compatible, los resultados de la ejecución dicen "NG".
Datos 16 (para verificar el valor de humedad)
Datos 1 0~100: Lee el valor de la humedad relativa en porcentaje de la humedad actual (indicada como un valor hexadecimal).

Datos 17 (para verificar el valor de la intensidad de iluminación)
Datos 1 1~1000: Lee el valor en lux de la intensidad de la iluminación actual (indicada como un valor hexadecimal).
Datos 18 (para verificar el valor del estado de la

inclinación del producto)

Datos 1 00: 0 grados
 01: 90 grados
 02: 180 grados
 03: 270 grados
 04: Caído hacia adelante
 05: Caído hacia atrás

Datos 09 (al comprobar la velocidad del ventilador)

Confirmación

(v)()(Establecer ID)()(OK/NG)(Datos)(Datos1_1)

(Datos1_2)...(DatosN_1)(DatosN_2)(x)

Datos1_1: 00-ff: Velocidad superior de primer ventilador

1 Byte

Datos1_2: 00-ff: Velocidad inferior de primer ventilador

1 Byte

...

DatosN_1: 00-ff: Velocidad superior de ventilador Nth

1 Byte

DatosN_2: 00-ff: Velocidad inferior de ventilador Nth 1

Byte

Velocidad de ventilador: Hexadecimal 0~2008,
 Decimal 0~8200

- * El número de dato (N) puede variar en función del modelo.
- * Es posible que esta función no esté disponible en todos los modelos.

47. [Hora de horario de verano] (Comando: s d)

Establece el horario de verano.

Transmisión

(s)(d)()(Establecer ID)()(Datos1)()(Datos2)()(Datos3)

()(Datos4)()(Datos5)()(Cr)

Datos1 00: Apagado (Datos2-5: FF)

01: Hora de inicio

02: Hora de finalización

Datos2 01 a 0C: Enero - diciembre

Datos3 01-06: Semana 1 - 6

- * El valor máximo de [Datos3] puede variar en función de la fecha.

Datos4 00-06: (Domingo - Sábado)

Datos5 00-17: 00 - 23 horas

- * Si desea leer las horas de inicio/fin, introduzca FF para los parámetros de [Datos2] a [Datos5].

(Ejemplo 1: sd 01 01 ff ff ff ff - Para comprobar la hora de inicio.

Ejemplo 2: sd 01 02 ff ff ff ff - Para comprobar la hora de finalización.)

- * Esta función solo está operativa cuando Reloj 1 (año/mes/día) y Reloj 2 (hora/minuto/segundo) están ajustados.

Confirmación

(d)()(Establecer ID)()(OK/NG)(Datos1)(Datos2)

(Datos3)(Datos4)(Datos5)(x)

- * Es posible que esta función no esté disponible en todos los modelos.

48. [Gestión de Energía - PM] (Comando: s n, 0c)

Establece el modo DPM.

Transmisión

(s)(n)()(Establecer ID)()(0c)()(Datos)(Cr)

Datos 00: [Apagado] (Básico)

01: [Mantener relación de aspecto]

02: [Apagar Pantalla]

03: [Apagar pantalla siempre]

04: [Pantalla apagada y Luz de fondo encendida]

05: [Red preparada]

Confirmación

(n)()(Establecer ID)()(OK/NG)(0c)(Datos)(x)

- * Es posible que esta función no esté disponible en todos los modelos.

49. [Método ISM] (Comando: j p)

Si se activa la función de pantalla siempre apagada, el monitor entra en modo de apagado independientemente de si está o no activado el modo PM.

Transmisión

(j)(p)()(Establecer ID)()(Datos)(Cr)

Datos 02: [Orbitador]

04: [Patrón blanco]

08: [Apagado]

90: [Imagen del usuario]

91: [Video del usuario]

Confirmación

(p)()(Establecer ID)()(OK/NG)(Datos)(x)

- * Es posible que esta función no esté disponible en todos los modelos.

- * "02: [Orbitador]" no es compatible cuando "91: [Video del usuario]" está encendido.

50. [Configuración de red] (Comando: s n, 80 o 81 o 82)

Permite configurar los ajustes de red y DNS.

Transmisión

(s)(n)()(Establecer ID)()(Datos1)()(Datos2)()(Datos3)()(Datos4)()(Datos5)(Cr)

Datos 1 80: Permite configurar/ver el modo de IP temporal (Automática/Manual), la máscara de subred y la puerta de enlace.

81: Permite ajustar/ver la dirección DNS temporal.

82: Guarda ajustes temporales y muestra información sobre la red actual.

* Si Datos1 es 80,

Datos 2 00: Automático

01: Manual

FF: Permite ver el modo de IP temporal (Automática/Manual), la máscara de subred y la puerta de enlace.

* Si Datos2 es 01 (Manual),

Datos 3 Dirección IP manual

Datos 4 Dirección de la máscara de subred

Datos 5 Dirección de puerta de enlace

* Si Datos1 es 81,

Datos 2 Dirección DNS

FF: Muestra la dirección DNS temporal.

* Si Datos1 es 82,

Datos 2 80: Aplica el modo de IP temporal (Automático/Manual), la máscara de subred y la puerta de enlace.

81: Aplica la dirección DNS temporal

FF: Información sobre la red actual (IP, puerta de

enlace de subred y DNS)

* Ejemplo de ajuste,

1. Automático: sn 01 80 00

2. Manual: sn 01 80 01 010177223241 255255254000 010177222001(IP:10.177.223.241, subred: 255.255.254.0, puerta de enlace: 10.177.222.1)

3. Lectura de red: sn 01 80 ff

4. Ajuste DNS: sn 01 81 156147035018 (DNS: 156.147.35.18)

5. Aplicación de la configuración: sn 01 82 80 (se aplica el modo de IP guardado (automático o manual), la máscara de subred y la puerta de enlace)sn 01 82 81 (se aplica el DSN guardado)

* Cada dirección IP contiene 12 dígitos decimales.

Confirmación

(n)()(Establecer ID)()(OK/NG)(Datos1)(Datos)(x)

* Esta función solo está disponible para redes por cable.

* Es posible que esta función no esté disponible en todos los modelos.

51. [Encendido tras corte eléctrico] (Comando: t r)

Establece el estado de encendido en el monitor.

Transmisión

(t)(r)()(Establecer ID)()(Datos)(Cr)

Datos 00: [LST(Last Status)]

01: [STD(Standby)]

02: [PWR(Encender)]

Confirmación

(r)()(Establecer ID)()(OK/NG)(Datos)(x)

52. [Wake On LAN] / [Wake On LAN (Modo de espera en red)] por cable (Comando: f w)

Selecciona una opción de conexión por cable (Ethernet) Wake On LAN.

Transmisión

(f)(w)()(Establecer ID)()(Datos)(Cr)

Datos 00: [Apagado]

01: [Encendido]

Confirmación

(w)()(Establecer ID)()(OK/NG)(Datos)(x)

53. [Rotación OSD] (Comando: t h)

Establece la función de rotación de pantalla.

Transmisión

(t)(h)()(Establecer ID)()(Datos) (Cr)

Datos 00: [Apagado]

01: 90 grados

02: 270 grados

03: 180 grados

Confirmación

(h)()(Establecer ID)()(OK/NG)(Datos)(x)

* Es posible que esta función no esté disponible en todos los modelos.

54. [Sincronización de hora] (Comando: s n, 16)

Establece la sincronización de hora.

Transmisión

(s)(n)()(Establecer ID)()(1)(6)()(Datos)(Cr)

Datos 00: [Apagado]

01: [Encendido]

- * Esta función solo está operativa cuando el monitor se encuentra en modo maestro.
- * Esta función no está disponible si no se ha configurado la hora actual.

Confirmación

(n)()(Establecer ID)()(OK/NG)(1)(6)(Datos)(x)

- * Es posible que esta función no esté disponible en todos los modelos.

55. [Sincronización de contenido] (Comando: t g)

Establece la sincronización de contenido.

Transmisión

(t)(g)()(Establecer ID)()(Datos)(Cr)

Datos 00: [Apagado]

01: [Encendido]

Confirmación

(g)()(Establecer ID)()(OK/NG)(Datos)(x)

- * Es posible que esta función no esté disponible en todos los modelos.

56. [Conexión LAN en cadena] (Comando: s n, 84)

Activa/desactiva la conexión en cadena LAN.

Transmisión

(s)(n)()(Establecer ID)()(8)(4)()(Datos)(Cr)

Datos 00: [Apagado]

01: [Encendido]

Confirmación

(n)()(Establecer ID)()(OK/NG)(8)(4)(Datos)(x)

- * Es posible que esta función no esté disponible en todos los modelos.

57. [Rotación de entrada externa] (Comando: s n, 85)

Establece la función de rotación de entrada externa.

Transmisión

(s)(n)()(Establecer ID)()(8)(5)()(Datos)(Cr)

Datos 00: [Apagado]

01: 90 grados

02: 270 grados

03: 180 grados

Confirmación

(n)()(Establecer ID)()(OK/NG)(8)(5)(Datos)(x)

- * Es posible que esta función no esté disponible en todos los modelos.

58. [Baliza] (Comando: s n, 88)

Activa/desactiva la baliza.

Transmisión

(s)(n)()(Establecer ID)()(8)(8)()(Datos)(Cr)

Datos 00: [Apagado]

01: [Encendido]

Confirmación

(n)()(Establecer ID)()(OK/NG)(8)(8)(Datos)(x)

- * Es posible que esta función no esté disponible en todos los modelos.

59. Modo de [Programación Horaria de Brillo] (Comando: s m)

Selecciona un modo de programación de brillo.

Transmisión

(s)(m)()(Establecer ID)()(Datos)(Cr)

Datos 00: [Apagado]

01: [Encendido]

Confirmación

(m)()(Establecer ID)()(OK/NG)(Datos)(x)

- * Esta función no está disponible si no se ha configurado la hora actual.
- * Es posible que esta función no esté disponible en todos los modelos.

60. [Programación Horaria de Brillo] (Comando: s s)

Establece la programación de brillo.

Transmisión

(s)(s)()(Establecer ID)()(Datos1)()(Datos2)()(Datos3)

(Cr)**Datos 1**

1. f1 a f6 (lectura de datos)

F1: Indica los datos de la primera programación horaria de brillo.

F2: Indica los datos de la segunda programación horaria de brillo.

F3: Indica los datos de la tercera programación horaria de brillo.

F4: Indica los datos de la cuarta programación horaria de brillo.

F5: Indica los datos de la quinta programación horaria de brillo.

F6: Indica los datos de la sexta programación horaria de brillo.

2. FF: Indica todas las listas guardadas

3. e1 a e6 (elimina un índice), e0 (elimina todos los índices)

E0: Elimina todas las programaciones horarias de brillo.

E1: Elimina la primera programación horaria de brillo.

E2: Elimina la segunda programación horaria de brillo.

E3: Elimina la tercera programación horaria de brillo.

E4: Elimina la cuarta programación horaria de brillo.

E5: Elimina la quinta programación horaria de brillo.

E6: Elimina la sexta programación horaria de brillo.

4. 00-17: 00 - 23 horas

Datos 2 00-3B: 00 - 59 minutos

Datos 3 00-64: Luz de fondo 0-100

* Para leer o borrar una programación horaria de brillo que haya configurado, (Datos2)(Datos3) deben estar configurados como FF.

* Si desea leer todas las programaciones horarias de brillo configuradas a través de FF, no introduzca ningún valor en (Datos2)(Datos3).

* Al recuperar todos los elementos de la lista de Programación de brillo en FF, se reconocerá OK (ACK) aunque no haya ninguna lista guardada.

ej. 1: ss 01 f1 ff ff: Lee los datos del primer índice de la programación horaria de brillo.

ej. 2: ss 01 ff: Lee los datos de todos los índices de la programación horaria de brillo.

ej. 3: ss 01 e1 ff ff: Elimina los datos del primer índice de la programación horaria de brillo.

ej. 4: ss 01 07 1E 46: Añade una programación cuya hora es 07:30 y cuya luz de fondo es 70.

Confirmación

(s)()(Establecer ID)()(OK/NG)(Datos1)(Datos2)

(Datos3)(x)

* Es posible que esta función no esté disponible en todos los modelos.

61. [Multipantalla] Modo y Entrada (Comando: x c)

Guarda y controla los modos y entradas multipantalla.

Transmisión

(x)(c)()(Establecer ID)()(Datos1)()(Datos2)()(Datos3)

()(Datos4)()(Datos5)()(Cr)

Datos 1 (establece el modo multipantalla)

10: PIP

22: PBP2

23: PBP3

24: PBP4

25: PBP3 (1:2:1)

Datos2 (configura la entrada principal de la multipantalla)

Datos3 (configura la entrada Sub1 de la multipantalla)

Datos4 (configura la entrada Sub2 de la multipantalla)

Datos5 (configura la entrada Sub3 de la multipantalla)

80: DVI-D

90: HDMI1

91: HDMI2

92: OPS/HDMI3/DVI-D

95: OPS/DVI-D

96: HDMI3/DVI-D

97: HDMI3/HDMI2/DVI-D

98: OPS

99: HDMI2/OPS

C0: DISPLAYPORT

C1: DISPLAYPORT/USB-C

C2: HDMI3

C3: HDBaseT

Confirmación

(c)()(Establecer ID)()(OK/NG)()(Datos1)(Datos2)

(Datos3)(Datos4)(Datos5)(x)

* Es posible que esta función no esté disponible en todos los modelos.

* Sólo funcionan los modos de entrada admitidos por el modelo.

* Esta función funciona como la última entrada y admite datos en formato DTV.

* Cuando se realiza la operación de Lectura, se devuelve 00 si no es para una entrada externa.

62. [Relación de aspecto] (Multipantalla) (Comando: d)

Controla la relación de aspecto de la multipantalla.

Transmisión

(x)(d)()(Establecer ID)()(Datos1)()(Datos2)(Cr)

Datos1 01: Controla la entrada principal
02: Controla la entrada secundaria 1
03: Controla la entrada secundaria 2
04: Controla la entrada secundaria 3
Datos2 00: Pantalla completa
01: Original

Confirmación

(d)()(Establecer ID)()(OK/NG)(Datos1)(Datos2)(x)

* Es posible que esta función no esté disponible en todos los modelos.

63. [APAGAR PANTALLA] (Multipantalla) (Comando: e)

Activa/desactiva cada pantalla de la multipantalla.

Transmisión

(x)(e)()(Establecer ID)()(Datos1)()(Datos2)(Cr)

Datos 1 01: Controla la entrada principal
02: Controla la entrada secundaria 1
03: Controla la entrada secundaria 2
04: Controla la entrada secundaria 3
Datos 2 00: Pantalla encendida
01: Apagar Pantalla

* Esta función solo está operativa cuando la aplicación entra en modo de apagado independientemente de si está o no activado el modo PM.
* Esta función no está operativa cuando no se produce ninguna señal.

Confirmación

(e)()(Establecer ID)()(OK/NG)(Datos1)(Datos2)(x)

* Es posible que esta función no esté disponible en todos los modelos.

64. [Apagar pantalla siempre] (Comando: s n, 0d)

Si se activa la función de pantalla siempre apagada, el monitor entra en modo de apagado independientemente de si está o no activado el modo PM.

Transmisión

(s)(n)()(Establecer ID)()(0)(d)()(Datos)(Cr)

Datos 00: [Apagado]
01: [Encendido]

Confirmación

(n)()(Establecer ID)()(OK/NG)(0)(d)(Datos)(x)

* Es posible que esta función no esté disponible en todos los modelos.

65. Detener video (Comando: k x)

Controla la función para detener video.

Transmisión

(k)(x)()(Establecer ID)()(Datos)(Cr)

Datos 00: La función Detener video está activada.
01: La función Detener video está desactivada.

* Esta función solo está operativa en modo de entrada única.

Confirmación

(x)()(Establecer ID)()(OK/NG)(Datos)(x)

* Es posible que esta función no esté disponible en todos los modelos.

66. [Wake On LAN] / [Wake On LAN (Modo de espera en red)] inalámbrico (Comando: s n, 90)

Establece la función de conexión al detectar LAN inalámbrica.

Transmisión

(s)(n)()(Establecer ID)()(9)(0)()(Datos)(Cr)

Datos 00: [Apagado]
01: [Encendido]

Confirmación

(n)()(Establecer ID)()(OK/NG)(9)(0)(Datos)(x)

* Es posible que esta función no esté disponible en todos los modelos.

67. [Bloqueo de OSD] (Comando: k l)

Establece el bloqueo de OSD.

Transmisión

(k)(l)()(Establecer ID)()(Datos)(Cr)

Datos 00: Bloqueo de OSD
01: Anular el bloqueo de OSD

Confirmación

(l)()(Establecer ID)()(OK/NG)(Datos)(x)

68. [Modo de Imagen automatico (HDMI)] (Comando: s n, 99)

Establece automáticamente el modo de imagen basándose en datos HDMI.

Transmisión

(s)(n)()(Establecer ID)()(9)(9)()(Datos)(Cr)

Datos 00: [Apagado]
01: [Encendido]

Confirmación

(n)()(Establecer ID)()(OK/NG)(9)(9)(Datos)(x)

* Es posible que esta función no esté disponible en todos los modelos.

69. [Configuración de vacaciones] (Comando: s n, 9b)

Establece las vacaciones.

Transmisión

1. (s)(n)()(Establecer ID)()(9)(b)()(Datos1)()(Datos2)

()(Datos3)()(Datos4)()(Datos5)()(Datos6)(Cr)

2. (s)(n)()(Establecer ID)()(9)(b)()(Datos1)()(Datos2)
(Cr)

3. 3. (s)(n)()(Establecer ID)()(9)(b)()(Datos1)(Cr)

1. Establecimiento de vacaciones

Datos 1 Año de inicio

00-: 2010-

Datos 2 Mes de inicio

01 - 0c: De enero a diciembre

Datos 3 Fecha de inicio

01 - 1F: 01-31

Datos 4 Duración desde el año/mes/fecha de inicio

01-07: Durante 1 a 7 días

Datos 5 Repetición

00: ninguno

01: Cada mes

02: Cada año

Datos 6 Repite la programación según la fecha/día de la semana.

01: Según fecha.

02: Según el día de la semana.

* Los valores mínimo y máximo de Datos1 difieren en función del año de comercialización del producto.

* Puede introducir un valor para [Datos 6] solo cuando se haya definido un valor para [Datos 5] (cada año o cada mes).

2. Comprobación de una programación

Datos 1 Seleccione la programación deseada.

F1: Lee la 1ª programación

F2: Lee la 2ª programación

F3: Lee la 3ª programación

F4: Lee la 4ª programación

F5: Lee la 5ª programación

F6: Lee la 6ª programación

F7: Lee la 7ª programación

Datos 2

FF

3. Deleting a Schedule Eliminación de una programación
E0: Elimina todas las programaciones de vacaciones

E1: Elimina la 1ª programación de vacaciones

E2: Elimina la 2ª programación de vacaciones

E3: Elimina la 3ª programación de vacaciones

E4: Elimina la 4ª programación de vacaciones

E5: Elimina la 5ª programación de vacaciones

E6: Elimina la 6ª programación de vacaciones

E7: Elimina la 7ª programación de vacaciones

* Esta función no está disponible si no se ha configurado la hora actual.

Confirmación

1. (n)()(Establecer ID)()(OK/NG)(9)(b)(Datos1)

(Datos2)(Datos3)(Datos4)(Datos5)(Datos6)(x)

2. (n)()(Establecer ID)()(OK/NG)(9)(b)(f)(1-7)

(Datos1)(Datos2)(Datos3)(Datos4)(Datos5)(Datos6)

(x)

3. (n)()(Establecer ID)()(OK/NG)(9)(b)(Datos1)(x)

* Es posible que esta función no esté disponible en todos los modelos.

70. [UPnP] (Comando: s n, 9c)

Establece el modo UPnP.

Transmisión

(s)(n)()(Establecer ID)()(9)(c)()(Datos)(Cr)

Datos 00: [Apagado]

01: [Encendido]

Confirmación

(n)()(Establecer ID)()(OK/NG)(9)(c)(Datos)(x)

* Es posible que esta función no esté disponible en todos los modelos.

* Cambiar el modo UPnP provoca un reinicio.

73. [Bloqueo del Wi-Fi] (Comando: s n, 9f)

Establece el bloqueo Wi-Fi.

Transmisión

(s)(n)()(Establecer ID)()(9)(f)()(Datos)(Cr)

Datos 00: Desbloqueo del Wi-Fi

01: Bloqueo del Wi-Fi

Confirmación

(n)()(Establecer ID)()(OK/NG)(9)(f)(Datos)(x)

* Es posible que esta función no esté disponible en todos los modelos.

71. [Bloqueo Menú HOME] (Comando: s n, 9d)

Establece el bloqueo del cuadro de mandos de inicio.

Transmisión

(s)(n)()(Establecer ID)()(9)(d)()(Datos)(Cr)

Datos 00: Desbloqueo Menú HOME

01: Bloqueo Menú HOME

Confirmación

(n)()(Establecer ID)()(OK/NG)(9)(d)(Datos)(x)

* Es posible que esta función no esté disponible en todos los modelos.

74. [Bloqueo de ScreenShare] (Comando: s n, a0)

Establece el bloqueo de uso compartido de pantalla.

Transmisión

(s)(n)()(Establecer ID)()(a)(0)()(Datos)(Cr)

Datos 00: Desbloqueo de ScreenShare

01: Bloqueo de ScreenShare

02: Bloqueo de Screen Share (PIN)

Confirmación

(n)()(Establecer ID)()(OK/NG)(a)(0)(Datos)(x)

* Es posible que esta función no esté disponible en todos los modelos.

72. [Bloqueo de USB] (Comando: s n, 9e)

Establece el bloqueo USB.

Transmisión

(s)(n)()(Establecer ID)()(9)(e)()(Datos)(Cr)

Datos 00: Desbloqueo de USB

01: Bloqueo de USB

Confirmación

(n)()(Establecer ID)()(OK/NG)(9)(e)(Datos)(x)

* Es posible que esta función no esté disponible en todos los modelos.

75. [Contenidos en memoria] (Comando: s n, a1)

Establece la copia de seguridad vía almacenamiento.

Transmisión

1. (s)(n)()(Establecer ID)()(a)(1)()(Datos1)(Cr)
2. (s)(n)()(Establecer ID)()(a)(1)()(Datos1)(Datos2)(Cr)

1. Se deshabilitan las copias de seguridad a través del almacenamiento.

Datos 1 00: Apagado

2. Ajuste de la copia de seguridad vía almacenamiento automático a Automático

Datos 1 01: Automático

Datos 2 01: 30 minuto

02: 1 hora

03: 2 horas

04: 3 horas

3. Ajuste de la copia de seguridad vía almacenamiento en Manual

Datos 1 02: Manual

4. Ajuste de copia de seguridad vía almacenamiento para contenido de SuperSign

Datos 1 03: Contenido Supersign

5. Configuración en SI App / Reproducción mediante URL

Datos 1 04: [SI App / Reproducción mediante URL]

Confirmación

- 1.(n)()(Establecer ID)()(OK/NG)(a)(1)(Datos1)(x)
- 2.(n)()(Establecer ID)()(OK/NG)(a)(1)(Datos1)(Datos2)(x)

* Es posible que esta función no esté disponible en todos los modelos.

76. [Entrada de audio digital] (Comando: s n, a2)

Establece la entrada de audio digital.

Transmisión

(s)(n)()(Establecer ID)()(a)(2)()(Datos)(Cr)

Datos 00: Digital

01: Analógico

Confirmación

(n)()(Establecer ID)()(OK/NG)(a)(2)(Datos)(x)

* Es posible que esta función no esté disponible en todos los modelos.

77. [Bootimg Logo Image] (Comando: s n, a3)

Establece la imagen del logotipo de arranque.

Transmisión

(s)(n)()(Establecer ID)()(a)(3)()(Datos)(Cr)

Datos 00: [Apagado]

01: [Encendido]

Confirmación

(n)()(Establecer ID)()(OK/NG)(a)(3)(Datos)(x)

* Es posible que esta función no esté disponible en todos los modelos.

78. [SoftAP] (Comando: s n, a4)

Establece el modo SoftAP.

Transmisión

(s)(n)()(Establecer ID)()(a)(4)()(Datos)(Cr)

Datos 00: [Apagado]

01: [Encendido]

Confirmación

(n)()(Establecer ID)()(OK/NG)(a)(4)(Datos)(x)

* Es posible que esta función no esté disponible en todos los modelos.

79. [Compensación] (Comando: s n, a5)

Establece la función de tamaño natural.

Transmisión

(s)(n)()(Establecer ID)()(a)(5)()(Datos)(Cr)

Datos 00 a 64: Compensación 0 - 100

Confirmación

(n)()(Establecer ID)()(OK/NG)(a)(5)(Datos)(x)

* Es posible que esta función no esté disponible en todos los modelos.

80. Reproducir medios guardados internamente (Comando: s n, a8)

Reproduce los medios guardados en el almacenamiento interno. Medios de almacenamiento interno: vídeos e imágenes almacenados en el almacenamiento interno del monitor tras haber sido exportados a través del Reproductor de gestión de contenidos.

* No aplicable: Contenido de la plantilla, contenido de SuperSign, y contenido de lista de reproducción.

Transmisión

(s)(n)()(Establecer ID)()(a)(8)()(Datos)(Cr)

Datos 01: Reproducir

Confirmación

(n)()(Establecer ID)()(OK/NG)(a)(8)()(Datos)(x)

* Es posible que esta función no esté disponible en todos los modelos.

81. [No Signal Image] (Comando: s n, a9)

Configura la función Sin imagen de señal.

Transmisión

(s)(n)()(Establecer ID)()(a)(9)()(Datos)(Cr)

Datos 00: [Apagado]

01: [Encendido]

Confirmación

(n)()(Establecer ID)()(OK/NG)(a)(9)(Datos)(x)

* Es posible que esta función no esté disponible en todos los modelos.

82. [Salida De Sonido] (Comando: s n, aa)

Configura la salida de sonido como Apagada/Variable/Fija.

Transmisión

(s)(n)()(Establecer ID)()(a)(a)()(Datos)(Cr)

Datos 00: [Apagado]

01: [Variable]

02: [Fixed Fijo]

Confirmación

(n)()(Establecer ID)()(OK/NG)(a)(a)(Datos)(x)

* Es posible que esta función no esté disponible en todos los modelos.

83. [Control de activación de DPM] / [Control de activación DPM (Modo de espera)] (Comando: s n, 0b)

Determina la configuración del control de activación de DPM.

Transmisión

(s)(n)()(Establecer ID)()(0)(b)()(Datos)(Cr)

Datos 00: [Reloj]

01: [Reloj+DATOS]

Confirmación

(n)()(Establecer ID)()(OK/NG)(0)(b)(Datos)(x)

* Es posible que esta función no esté disponible en todos los modelos.

84. Comprobación de fallo de [Ventilador] (Comando: d w)

Compruebe el fallo del ventilador.

Transmisión

(d)(w)()(Establecer ID)()(Datos)(Cr)

Datos FF: Estado de lectura

Confirmación

(w)()(Establecer ID)()(OK/NG)(Datos1)(Datos2)(x)

Datos 1 00: Fallo del ventilador

01: Ventilador normal

Datos 2 00: 0 fallos (Ventilador normal)

01: 1 fallo

02: 2 fallos

03: 3 fallos

04: 4 fallos

05: 5 fallos

06: 6 fallos

07: 7 fallos

08: 8 fallos

09: 9 fallos

0A: 10 fallos

* Es posible que esta función no esté disponible en todos los modelos.

85. [Aplicar a todas las entradas] (Comando: s n, 52)

Aplicar el modo de video y el valor bajo de la entrada actual al mismo valor de video de todas las entradas.

Transmisión

(s)(n)()(Establecer ID)()(5)(2)()(Datos)(Cr)

Datos 01: Aplicar

Confirmación

(n)()(Establecer ID)()(OK/NG)(5)(2)(Datos)(x)

- * Es posible que esta función no esté disponible en todos los modelos.
- * Los otros comandos no funcionan durante un tiempo después de aplicar.

3. 01h a 0ch (Configuración de días de encendido del temporizador)

02: Repetir diariamente

03: Repetir de lunes a viernes

04: Repetir de lunes a sábado

05: Repetir de sábado a domingo

06: Repetir los domingos

07: Repetir los lunes

08: Repetir los martes

09: Repetir los miércoles

0A: Repetir los jueves

0B: Repetir los viernes

0C: Repetir los sábados

Datos2 00-17: 00 - 23 horas

Datos3 00-3B: de 00 - 59 minutos

- * Para leer o borrar un encendido del temporizador que haya configurado, (Datos2)(Datos3) deben estar configurados como FF.

Ejemplo 1: fd 01 f1 ff ff – Lee los datos del 1er índice en Encendido del temporizador.

Ejemplo 2: fd 01 e1 ff ff – Lee los datos del 1er índice en Encendido del temporizador.

Ejemplo 3: fd 01 04 02 03 – Establece el encendido del temporizador de lunes a sábado a las 02:03.

- * Esta función solo está operativa cuando Reloj 1 (año/mes/día) y Reloj 2 (hora/minuto/segundo) están ajustados.

Confirmación

(d)()(Establecer ID)()(OK/NG)(Datos1)(Datos2)(Datos3)(x)

86. Programación de [Encender Temporizador] (Comando: f b)

Configura los ajustes del temporizador.

Transmisión

(f)(d)()(Establecer ID)()(Datos1)()(Datos2)()(Datos3)(Cr)

Datos1

1. f1h a f7h (lectura de datos)

F1: Lee los datos del 1er encendido del temporizador

F2: Lee los datos del 2º encendido del temporizador

F3: Lee los datos del 3er encendido del temporizador

F4: Lee los datos del 4º Encender Temporizador

F5: Lee los datos del 5º encendido del temporizador

F6: Lee los datos del 6º encendido del temporizador

F7: Lee los datos del 7º encendido del temporizador

2. e1h a e7h (elimina un índice), e0h (elimina todos los índices)

E0: Elimina todos los encendidos del temporizador

E1: Elimina el 1er encendido del temporizador

E2: Elimina el 2º encendido del temporizador

E3: Elimina el 3er encendido del temporizador

E4: Elimina el 4º encendido del temporizador

E5: Elimina el 5º encendido del temporizador

E6: Elimina el 6º encendido del temporizador

E7: Elimina el 7º encendido del temporizador

87. Programación de [Tiempo hasta Apagado] (Comando: f c)

Configura los ajustes de Fuera de cronograma.

Transmisión

(f)(e)()(Establecer ID)()(Data1)()(Datos2)()(Datos3)(Cr)

Datos1

1. f1h a f7h (lectura de datos)

F1: Lee los datos del 1er apagado del temporizador

F2: Lee los datos del 2º apagado del temporizador

F3: Lee los datos del 3er apagado del temporizador

F4: Lee los datos del 4º apagado del temporizador

F5: Lee los datos del 5º apagado del temporizador

F6: Lee los datos del 6º apagado del temporizador

F7: Lee los datos del 7º apagado del temporizador

2. e1h a e7h (elimina un índice), e0h (elimina todos los índices)

E0: Elimina todos los apagados del temporizador

E1: Elimina el 1er apagado del temporizador

E2: Elimina el 2º apagado del temporizador

E3: Elimina el 3er apagado del temporizador

E4: Elimina el 4º apagado del temporizador

E5: Elimina el 5º apagado del temporizador

E6: Elimina el 6º apagado del temporizador

E7: Elimina el 7º apagado del temporizador

3. 01h a 0ch (Configuración de días de apagado del temporizador)

02: Repetir diariamente

03: Repetir de lunes a viernes

04: Repetir de lunes a sábado

05: Repetir de sábado a domingo

06: Repetir los domingos

07: Repetir los lunes

08: Repetir los martes

09: Repetir los miércoles

0A: Repetir los jueves

0B: Repetir los viernes

0C: Repetir los sábados

Datos2 00-17: 00 - 23 horas

Datos3 00-3B: de 00 - 59 minutos

* Para leer o borrar un apagado del temporizador que haya configurado, (Datos2)(Datos3) deben estar configurados como FFH.

Ejemplo 1: fe 01 f1 ff ff – Lee los datos del 1er índice en apagado del temporizador.

Ejemplo 2: fe 01 e1 ff ff – Lee los datos del 1er índice en apagado del temporizador.

Ejemplo 3: fe 01 04 02 03 – Establece el apagado del temporizador de lunes a sábado a las 02:03.

* Esta función solo está operativa cuando Reloj 1 (año/mes/día) y Reloj 2 (hora/minuto/segundo) están ajustados.

Confirmación

(e)()(Establecer ID)()(OK/NG)(Datos1)(Datos2)(Datos3)(x)

88. Control LCIN008 (Comando: s n, b8)

Controla el dispositivo LCIN008.

Transmisión

(s)(n)()(Establecer ID)()(b)(8)()(Datos1)(Datos2)(Cr)

Datos 1 00: Alimentación de LCIN008

01: Brillo de LCIN008

Datos 2

1. Para alimentación

0 x 00: Apagado

0 x 01: Encendido

2. Para brillo

0 x ff: Lectura

0 x 00 – 0 x 64: Aplica un valor configurado

Confirmación

(n)()(Establecer ID)()(OK/NG)(b)(8)(Datos1)(Datos2)(x)

* Es posible que esta función no esté disponible en todos los modelos.

* Los otros comandos no funcionan durante un tiempo después de aplicar.

89. [Transferir control] (Comando: s n, cb)

Transfiere el control a la salida RS232C.

Transmisión

(s)(n)()(Establecer ID)()(c)(b)()(Datos)(Cr)

Datos Datos que salen a RS232C

Confirmación

(n)()(Establecer ID)()(OK/NG)(c)(b)(Datos)(x)

Datos Valor de respuesta de los datos transferidos a la salida RS232C

* Es posible que esta función no esté disponible en todos los modelos.

* Los otros comandos no funcionan durante un tiempo después de aplicar.

90. Multicanal (Comando: s n, 76)

Cambia el canal.

Transmisión

(s)(n)()(Establecer ID)()(7)(6)()(Datos)(Cr)

Datos 01 - 09: Canal para cambiar a

Confirmación

(n)()(Establecer ID)()(OK/NG)(7)(6)(Datos)(x)

* Es posible que esta función no esté disponible en todos los modelos.

91. Cambiar id establecida (Comando: j x)

Cambia y verifica la id establecida.

1. Cuando es un modelo LED general

Transmisión

(j)(x)() (Establecer ID)() (Datos1)() (Datos2)(Cr)

Datos1 Datos2: 00 01 ~ 03 e8 (1~1000)

Confirmación

(x)() (Establecer ID)() (OK/NG)(Datos1)(Datos2)(x)

2. Cuando es otro modelo (solo lectura)

Transmisión

(j)(x)() (Establecer ID)() (Datos)(Cr)

Datos FF: Verifica el valor de la id establecida
El valor obtenido se indica como un valor con números hexadecimales que corresponde al valor de código ASCII.
(Valor cuando la id establecida es 1: x 01 OK31x
Valor cuando la id establecida es 1000: x 3e8 OK31303030x)

Confirmación

(x)() (Establecer ID)() (OK/NG)(Datos)(x)

- * Funciona aunque las id establecidas no coincidan.
- * Es posible que esta función no esté disponible en todos los modelos.

92. [Gamma] (Comando: s n, ad)

Establece el modo Gamma.

Transmisión

(s)(n)() (Establecer ID)() (a)(d)() (Datos)(Cr)

Datos 00: [baja](1,9)
01: [medio](2,2)
02: [Alto1](2,4)
03: [Alto2](BT.1886)

Confirmación

(n)() (Establecer ID)() (OK/NG)(a)(d)(Datos)(x)

- * Es posible que esta función no esté disponible en todos los modelos.

93. [Nivel de negro] (Comando: s n, ae)

Establece el modo de Nivel de negro.

Transmisión

(s)(n)() (Establecer ID)() (a)(e)() (Datos)(Cr)

Datos 00: Bajo
01: Alto
02: Automático

Confirmación

(n)() (Establecer ID)() (OK/NG)(a)(e)(Datos)(x)

- * Es posible que esta función no esté disponible en todos los modelos.

94. [ULTRA HD Deep Colour] (Comando: s n, af)

Establece el modo de UHD Deep Colour para cada entrada.

Transmisión

(s)(n)() (Establecer ID)() (a)(f)() (Datos1)() (Datos2)(Cr)

Datos1 70: DVI-D
90: HDMI1
91: HDMI2
92: OPS/HDMI3/DVI-D
95: OPS/DVI-D
96: HDMI3/DVI-D
97: HDMI3/HDMI2/DVI-D
98: OPS
99: HDMI2/OPS
C0: DISPLAYPORT
C1: DISPLAYPORT/USB-C
C2: HDMI3
C3: HDBaseT
Datos2 00: [Apagado]
01: [Encendido]

Confirmación

(n)() (Establecer ID)() (OK/NG)(a)(f)(Datos1)(Datos2)

(x)

- * Es posible que esta función no esté disponible en todos los modelos.

95. [Modo de sincronización] (Comando: s n, b0)

Establece el modo de sincronización.

Transmisión

(s)(n)() (Establecer ID)() (b)(0)() (Datos)(Cr)

Datos 00: [Modo esclavo]
01: [Modo maestro]

Confirmación

(n)() (Establecer ID)() (OK/NG)(b)(0)(Datos)(x)

- * Es posible que esta función no esté disponible en todos los modelos.

96. [Etiqueta de Entradas] (Comando: s n, b1)

Establece etiquetas por entrada.

Transmisión

(s)(n)()(Establecer ID)()(b)(1)()(Datos1)()(Datos2)
(Cr)

Datos1 90: HDMI1
91: HDMI2
92: OPS/HDMI3/DVI-D
95: OPS/DVI-D
96: HDMI3/DVI-D
97: HDMI3/HDMI2/DVI-D
98: OPS
99: HDMI2/OPS
C0: DISPLAYPORT
C1: DISPLAYPORT/USB-C
C2: HDMI3
C3: HDBaseT

Datos2 00: DTV
01: PC

Confirmación

(n)()(Establecer ID)()(OK/NG)(b)(1)(Datos1)(Datos2)
(x)

- * Es posible que esta función no esté disponible en todos los modelos.

97. [Control de alimentación PC/OPS] (Comando: s n, 8b)

Establece el modo de control de alimentación del OPS/PC.

Transmisión

(s)(n)()(Establecer ID)()(8)(b)()(Datos)(Cr)

Datos 00: [Deshabilitar]
01: [Sincronización (Encendida)]
02: [Sincronización (Encendida/Apagada)]

Confirmación

(n)()(Establecer ID)()(OK/NG)(8)(b)(Datos)(x)

- * Es posible que esta función no esté disponible en todos los modelos.

98. [Atenuación local de LED] (Comando: s n, c1)

Establece la [Atenuación local de LED].

(Una función para establecer la atenuación local de LED como un elemento secundario en [Configuración] → [Pantalla] → [Controles experto])

Transmisión

(s)(n)()(Establecer ID)()(c)(1)()(Datos)(Cr)

Datos 00: [Apagado]
01: [Encendido]

Confirmación

(n)()(Establecer ID)()(OK/NG)(c)(1)(Datos)(x)

- * Es posible que esta función no esté disponible en todos los modelos.

99. [Inversión de escaneo] (Comando: s n, 87)

Controla el estado de encendido/apagado de la Inversión de escaneo.

Transmisión

(s)(n)()(Establecer ID)()(8)(7)()(Datos)(Cr)

Datos 00: Apagado
01: Encendido

Confirmación

(n)()(Establecer ID)()(OK/NG)(8)(7)(Datos)(x)

- * Es posible que esta función no esté disponible en todos los modelos.
- * Si cambia los valores en un modelo de videowall, reinicielo para que funcione con normalidad.

100. [Control de marco] (Comando: s n, b7)

Administra el control del fotograma.

Transmisión

(s)(n)()(Establecer ID)()(b)(7)()(Datos)(Cr)

Datos 00: Apagado
01: Encendido

Confirmación

(n)()(Establecer ID)()(OK/NG)(b)(7)(Datos)(x)

- * Es posible que esta función no esté disponible en todos los modelos.
- * Si cambia los valores en un modelo de videowall, reinicielo para que funcione con normalidad.

101. [Control automático de Average Picture Level] (Comando: s n, be)

Establece el Control automático de Average Picture Level.

Transmisión

(s)(n)()(Establecer ID)()(b)(e)()(Datos)(Cr)

Datos 00: [Apagado]
01: [Encendido]

Confirmación

(n)()(Establecer ID)()(OK/NG)(b)(e)(Datos)(x)

- * Es posible que esta función no esté disponible en todos los modelos.

102. Lectura del valor del brillo (Comando: m u)

Verifica el valor del brillo.

Transmisión

(m)(u)()(Establecer ID)()(FF)(Cr)

Confirmación

(u)()(Establecer ID)()(OK/NG)(Datos1)(Datos2)

(Datos3)(Datos4)(Datos5)(Datos6)(Datos7)(x)

Datos 1 00-64: PWM de luz de fondo, valor del 0 al 100
 Datos 2 00-ff: El byte superior del valor que mide CA210.
 Datos 3 00-ff: El byte inferior del valor que mide CA210.
 La medida de CA210 es hexadecimal: 0000-ffff, decimal:
 0 - 65535

Datos 4 00-ff: El byte superior del valor que mide BLU 1 Sensor.

Datos 5 00-ff: El byte inferior del valor que mide BLU 1 Sensor

Datos 6 00-ff: El byte superior del valor que mide BLU 2 Sensor

Datos 7 00-ff: El byte inferior del valor que mide BLU 2 Sensor

La medida de BLU es hexadecimal: 0000-ffff, decimal:
 0 - 65535

* La medida de CA210 se ingresa como "Calibración" cuando el producto sale de la fábrica. Antes de la calibración está como Predeterminada en 0.

* Es posible que esta función no esté disponible en todos los modelos.

103. [Pixel sensor] (Comando: t z)

Establece la función de Pixel sensor.

Transmisión

(t)(z)()(Establecer ID)()(Datos)(Cr)

Datos 00: [Apagado]

01: [Encendido]

Confirmación

(z)()(Establecer ID)()(OK/NG)(Datos)(x)

* Es posible que esta función no esté disponible en todos los modelos.

104. [Modo estéreo] (Comando: s n, c2)

Controla el Modo estéreo.

Transmisión

(s)(n)()(Establecer ID)()(c)(2)()(Datos)(Cr)

Datos 00: Izquierda/derecha

01: Izquierda/izquierda

02: Derecha/derecha

Confirmación

(n)()(Establecer ID)()(OK/NG)(c)(2)(Datos)(x)

* Es posible que esta función no esté disponible en todos los modelos.

105. [Modo de imagen HDR] (Comando: s n, c4)

Selecciona un modo de imagen HDR.

Transmisión

(s)(n)()(Establecer ID)()(c)(4)()(Datos)(Cr)

Datos 00: Centro comercial/QSR

01: General

02: Gob./Corp.

04: Educación

Confirmación

(n)()(Establecer ID)()(OK/NG)(c)(4)(Datos)(x)

* Algunos modos de imagen podrían no estar disponibles dependiendo del modelo.

* Solo funciona cuando se ejecuta el contenido HDR.

106. [Mapa de tonos dinámico] (Comando: s n, c5)

Selecciona el mapa de tonos dinámico.

Transmisión

(s)(n)()(Establecer ID)()(c)(5)()(Datos)(Cr)

Datos 00: [Apagado]

01: [Encendido]

Confirmación

(n)()(Establecer ID)()(OK/NG)(c)(5)(Datos)(x)

* Algunos modos de imagen podrían no estar disponibles dependiendo del modelo.

* Solo funciona cuando se ejecuta el contenido HDR.

107. [Atenuación local de LED] (Comando: s n, c6)

Establece la atenuación local de LED.

(Una función para establecer la atenuación local de LED como un elemento secundario en [Configuración] → [Pantalla] → [Modo de imagen] → [Opciones de imagen])

Transmisión

(s)(n)()(Establecer ID)()(c)(6)()(Datos)(Cr)

Datos 00: [Apagado]

01: [baja]

02: [Medio]

03: [Alto]

Confirmación

(n)()(Establecer ID)()(OK/NG)(c)(6)(Datos)(x)

* Es posible que esta función no esté disponible en todos los modelos.

108. [USB2 → HDBaseT] (Comando: s n, c3)

Establece USB2 → HDBaseT.

Transmisión`(s)(n)()(Establecer ID)()(c)(3)()(Datos)(Cr)`

Datos 00: [Apagado]

01: [Encendido]

Confirmación`(n)()(Establecer ID)()(OK/NG)(c)(3)(Datos)(x)`

* Es posible que esta función no esté disponible en todos los modelos.

109. [Cambiar contraseña] (Comando: s n, a7)

Permite cambiar la contraseña.

Transmisión`(s)(n)()(Establecer ID)()(a)(7)()(Datos1)(Datos2)``(Datos3)(Datos4)(Datos5)(Datos6)()(Datos7)``(Datos8)(Datos9)(Datos10)(Datos11)(Datos12)(Cr)`

Datos 1-6: 0-9(Contraseña configurada previamente)

Datos 7-12: 0-9(Nueva contraseña)

Confirmación`(n)()(Establecer ID)()(OK/NG)(a)(7)()(Datos1)``(Datos2)(Datos3)(Datos4)(Datos5)(Datos6)()``(Datos7)(Datos8)(Datos9)(Datos10)(Datos11)``(Datos12)(x)`

* Es posible que esta función no esté disponible en todos los modelos.

110. [Ajuste del rango de brillo] (Comando: s n, ab)

Permite ajustar el rango de brillo.

Transmisión`(s)(n)()(Establecer ID)()(a)(b)()(Datos1)()(Datos2)``(Cr)`

Datos 1 00: Control de brillo mínimo

01: Control de brillo máximo

Datos 1 00-64: Control de rango

Confirmación`(n)()(Establecer ID)()(OK/NG)(a)(b)(Datos1)(Datos2)``(x)`

* Es posible que esta función no esté disponible en todos los modelos.

* Datos2 solo es compatible con valores hexadecimales múltiples de 5.

* El rango del valor de brillo mínimo no puede exceder el rango de brillo máximo, y el rango del valor de brillo máximo no puede ser inferior al rango de brillo mínimo.

111. [Calibración de color] (Comando: s n, d6)

Selecciona la calibración de color.

Transmisión`(s)(n)()(Establecer ID)()(d)(6)()(Datos)(Cr)`

Datos 00: Apagado

01: Encendido

Confirmación`(n)()(Establecer ID)()(OK/NG)(d)(6)(Datos)(x)`

* Podría no estar disponible dependiendo del modelo.

112. [Modo silencioso] (Comando: s n, c7)

Selecciona el modo silencioso.

Transmisión`(s)(n)()(Establecer ID)()(c)(7)()(Datos)(Cr)`

Datos 00: Apagado

01: Encendido

Confirmación`(n)()(Establecer ID)()(OK/NG)(c)(7)(Datos)(x)`

* Podría no estar disponible dependiendo del modelo.

113. Ajuste automático (Comando: j u)

Ajusta automáticamente la ubicación de la imagen y la forma. (Solo se inicia en el modo de entrada RGB-PC).

Transmisión

(j)(u)() (Establecer ID)() (Datos)(Cr)

Datos 01: Encendido

Confirmación

(u)() (Establecer ID)() (OK/NG)(Datos)(x)

* Podría no ser compatible con algunos modelos.

114. Ubicación horizontal (Comando: f q)

Ajusta la pantalla en ubicación horizontal. (Solo se inicia en el modo de entrada RGB-PC).

* Sin embargo, el alcance operativo varía dependiendo de la resolución de entrada RGB.

Transmisión

(f)(q)() (Establecer ID)() (Datos)(Cr)

Datos 00-64: mín. -50 (izquierda) ~ máx. 50 (derecha)

Confirmación

(q)() (Establecer ID)() (OK/NG)(Datos)(x)

* Podría no ser compatible con algunos modelos.

115. Ubicación vertical (Comando: f r)

Ajusta la pantalla en ubicación vertical. (Solo se inicia en el modo de entrada RGB-PC).

* Sin embargo, el alcance operativo varía dependiendo de la resolución de entrada RGB.

Transmisión

(f)(r)() (Establecer ID)() (Datos)(Cr)

Datos 00-64: mín. -50 (abajo) ~ máx. 50 (arriba)

Confirmación

(r)() (Establecer ID)() (OK/NG)(Datos)(x)

* Podría no ser compatible con algunos modelos.

116. Lado horizontal (Comando: f s)

Ajuste el lado horizontal de la pantalla. (Solo se inicia en el modo de entrada RGB-PC).

* Sin embargo, el alcance operativo varía dependiendo de la resolución de entrada RGB.

Transmisión

(f)(s)() (Establecer ID)() (Datos)(Cr)

Datos 00-64: Mín. -50 (Reducir) - Máx. 50 (Ampliar)

Confirmación

(s)() (Establecer ID)() (OK/NG)(Datos)(x)

* Podría no ser compatible con algunos modelos.

117. Automático inteligente (Comando: t i)

Seleccionar la configuración automática inteligente.

Transmisión

(t)(i)() (Establecer ID)() (Datos)(Cr)

Datos 00: Apagado
01: Encendido

Confirmación

(i)() (Establecer ID)() (OK/NG)(Datos)(x)

* Podría no ser compatible con algunos modelos.

118. [Genlock] (Comando: s n, dc)

Enciende/apaga el Genlock.

Transmisión

(s)(n)() (Establecer ID)() (d)(c)() (Datos)(Cr)

Datos 00: Apagado
01: Encendido

Confirmación

(n)() (Establecer ID)() (OK/NG)(d)(c)(Datos)(x)

* Podría no ser compatible con algunos modelos.

119. [Vectorscopio] encendido/apagado (Comando: s n, e7)

Enciende/apaga el vectorscopio.

Transmisión`(s)(n)()(Establecer ID)()(e)(7)()(Datos)(Cr)`

Datos 00: Apagado

01: Encendido

Confirmación`(n)()(Establecer ID)()(OK/NG)(e)(7)(Datos)(x)`

* Podría no ser compatible con algunos modelos.

120. [Onda] encendido/apagado (Comando: s n, e8)

Enciende/apaga la onda.

Transmisión`(s)(n)()(Establecer ID)()(e)(8)()(Datos)(Cr)`

Datos 00: Apagado

01: Encendido

Confirmación`(n)()(Establecer ID)()(OK/NG)(e)(8)(Datos)(x)`

* Podría no ser compatible con algunos modelos.

121. Modo de Falso color (Comando: s n, e9)

Ajusta el modo de Falso color.

Transmisión`(s)(n)()(Establecer ID)()(e)(9)()(Datos)(Cr)`

Datos 00: Apagado

01: Ejecuta el Patrón Zebra

02: Ejecuta el Patrón de color

Confirmación`(n)()(Establecer ID)()(OK/NG)(e)(9)(Datos)(x)`

* Podría no ser compatible con algunos modelos.

122. Falso color – Zebra (Comando: s n, ea)

Ajusta el Falso color y el Patrón Zebra.

Transmisión`(s)(n)()(Establecer ID)()(e)(a)()(Datos)(Cr)`

Datos 00–64: Patrón Zebra 0–100

Confirmación`(n)()(Establecer ID)()(OK/NG)(e)(a)(Datos)(x)`

* Podría no ser compatible con algunos modelos.

123. Falso color – Color (Comando: s n, eb)

Ajusta el Falso color y el Patrón de Color.

Transmisión`(s)(n)()(Establecer ID)()(e)(b)()(Datos)(Cr)`

Datos 00–64: Patrón de color 0–100

Confirmación`(n)()(Establecer ID)()(OK/NG)(e)(b)(Datos)(x)`

* Podría no ser compatible con algunos modelos.

124. Formato de señal SDR/HDR (Comando: s n, ec)

Ajusta el formato de señal SDR/HDR.

Transmisión`(s)(n)()(Establecer ID)()(e)(c)()(Datos)(Cr)`

Datos 00: Automático

01: SDR

02: HDR

Confirmación`(n)()(Establecer ID)()(OK/NG)(e)(c)(Datos)(x)`

* Podría no ser compatible con algunos modelos.

125. HDR EOTF (Comando: s n, ed)

Ajusta el HDR EOTF.

Transmisión**(s)(n)()(Establecer ID)()(e)(d)()(Datos)(Cr)**

Datos 00: Automático

01: PQ100

02: PQ200

03: PQ300

04: PQ400

05: PQ500

06: PQ600

07: PQ700

08: PQ800

09: PQ900

0A: PQ1000

0B: PQ2000

0C: PQ4000

0D: PQ10000

0E: HLG

Confirmación**(n)()(Establecer ID)()(OK/NG)(e)(b)(Datos)(x)**

* Podría no ser compatible con algunos modelos.

126. [Phase Shift] (Comando: s n, ee)

Ajusta Phase Shift.

Transmisión**(s)(n)()(Establecer ID)()(e)(e)()(Datos)(Cr)**

Datos 0000-0168: Cambio 0-360

Confirmación**(n)()(Establecer ID)()(OK/NG)(e)(b)(Datos)(x)**

* Podría no ser compatible con algunos modelos.

SOLUCIÓN DE PROBLEMAS

No se muestra ninguna imagen.

- ¿El cable de alimentación de CA está conectado al producto?
 - Asegúrese de que el cable de alimentación de CA esté correctamente conectado al dispositivo de desconexión de la alimentación.
- ¿Aparece el mensaje 'No Signal' (Sin señal)?
 - No hay conexión entre CSAB-00913/CSAB-00914 y la fuente de entrada. Compruebe el estado de la conexión del cable LAN.
 - Acceda al menú de entrada para verificar la fuente de entrada.
- ¿Aparece el mensaje 'Invalid Mode' (Modo no válido)?
 - Consulte el manual de CSAB-00913/CSAB-00914.

Al conectar el producto, se muestra el mensaje "Producto desconocido".

- ¿Ha instalado el controlador?
 - Consulte el manual de CSAB-00913/CSAB-00914.

La imagen de la pantalla puede tener un aspecto extraño.

- ¿Es la posición de la pantalla incorrecta?
 - Consulte el manual de CSAB-00913/CSAB-00914.
- La pantalla no se muestra de forma normal.
 - La fuente de entrada correcta no está conectada al puerto. Conecte el cable que coincida con la señal de la fuente de entrada.
- La pantalla parpadea o tiembla.
 - Compruebe que el CSAB-00913/CSAB-00914 esté apagado.

El color de la pantalla no es normal.

- La pantalla tiene una resolución de color baja (16 colores).
 - Consulte el manual de CSAB-00913/CSAB-00914.
- El color de la pantalla es inestable o se ve en blanco y negro.
 - Consulte el manual de CSAB-00913/CSAB-00914.
- ¿Aparece un punto negro en la pantalla?
 - Los pocos píxeles (rojo, verde, azul, blanco y negro) que aparecen en la pantalla se deben a las características inherentes de la superficie LED. Esto no es un fallo de funcionamiento de la pantalla.

El funcionamiento no es el correcto.


- La alimentación se apaga de forma repentina.
 - Consulte el manual de CSAB-00913/CSAB-00914.

! NOTA

- Sin previo aviso, el software está sujeto a cambios para mejorar la funcionalidad del producto.
- Los elementos arriba mencionados sólo se aplican al modelo LSAB009-M13, Q13, N13, U13, S13, T13, M14, Q14, N14, U14, S14, T14. Lea el apartado "SOLUCIÓN DE PROBLEMAS" del manual del CSAB-00913/CSAB-00914.

ESPECIFICACIONES DEL PRODUCTO

Sin previo aviso, las especificaciones del producto están sujetas a cambios para mejorar la funcionalidad del producto.

El símbolo ~ significa corriente alterna, y el símbolo  significa corriente continua.

LSAB009-M13, Q13, N13, U13, M14, Q14, N14, U14

Pixel Pitch (distancia entre los píxeles)	0,9375 mm	
Resolución	640 x 360	
Densidad de píxel	1.137.778 píxeles/m ²	
Número de píxeles por pantalla	230.400 píxeles	
Número de bits de salida de color	20 bits internos	
Número de colores expresables	4,398 x 10 ¹²	
Conexión de datos	LAN	
Conector de entrada/Salida	AC, IR & LIGHT SENSOR, LAN IN	
Dimensiones (ancho x alto x profundidad) / Peso	LSAB009-M13, Q13, M14, Q14	600 mm x 337,5 mm x 44,9 mm / 7,2 kg
	LSAB009-N13, U13, N14, U14	600 mm x 337,5 mm x 44,9 mm / 7,6 kg
Luminosidad	Máx.: 600 nit/Pico: 1200 nit	
Temperatura de color (K)	3200 - 9300 K	
Tensión	100-240 V - 50/60 Hz 7,5 A	
Temperatura de funcionamiento	De 0 °C a 40 °C	
Humedad de funcionamiento	De 10 % a 80 %	
Temperatura de almacenamiento	De -20 °C a 60 °C	
Humedad de almacenamiento	De 5 % a 85 %	
Fabricado en	República de Corea	

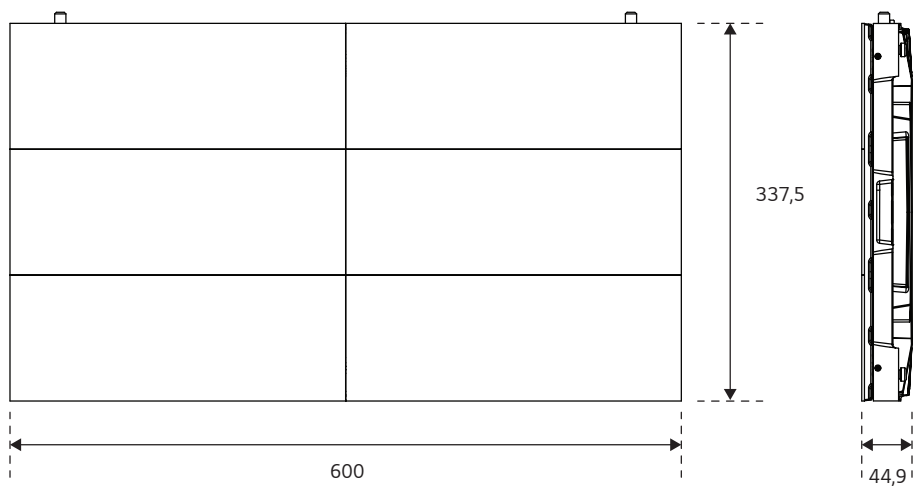
LSAB009-S13, T13, S14, T14

Pixel Pitch (distancia entre los píxeles)	0,9375 mm	
Resolución	640 x 360	
Densidad de píxel	1.137.778 píxeles/m ²	
Número de píxeles por pantalla	230.400 píxeles	
Número de bits de salida de color	20 bits internos	
Número de colores expresables	4,398 x 10 ¹²	
Conector de entrada/Salida	No aplicado	
Dimensiones (ancho x alto x profundidad) / Peso	LSAB009-S13, S14	600 mm x 337,5 mm x 44,9 mm / 7,2 kg
	LSAB009-T13, T14	600 mm x 337,5 mm x 44,9 mm / 7,6 kg
Luminosidad	Máx.: 600 nit/Pico: 1200 nit	
Temperatura de color (K)	3200 - 9300 K	
Tensión	100-240 V ~ 50/60 Hz 7,5 A	
Temperatura de funcionamiento	De 0 °C a 40 °C	
Humedad de funcionamiento	De 10 % a 80 %	
Temperatura de almacenamiento	De -20 °C a 60 °C	
Humedad de almacenamiento	De 5 % a 85 %	
Fabricado en	República de Corea	

Especificaciones del módulo inalámbrico (KSS104M)	
ASK (modulación por desplazamiento de amplitud)	
Rango de frecuencias	Potencia de salida (máx. p.i.r.e. en dBm)
57 GHz a 64 GHz	10

- Por seguridad del usuario, este dispositivo se debe instalar y utilizar con una distancia mínima de 20 cm entre el dispositivo y el cuerpo.

(Unidad: mm)





El número de serie y el modelo del producto están situados en la parte posterior y en un lateral del mismo.

Anótelos por si alguna vez necesita asistencia.

MODELO

N.º DE SERIE

El ruido temporal es normal al encender y apagar el dispositivo.