



MANUAL DE USUARIO

Señalización digital de LG

(MONITOR SIGNAGE)

Lea este manual atentamente antes de utilizar el monitor y consérvelo para consultarlo cuando lo necesite.

43UL3J-E	43UL3J-M
50UL3J-E	50UL3J-M
55UL3J-E	55UL3J-M
65UL3J-E	
75UL3J-E	

ÍNDICE

ADVERTENCIA! INSTRUCCIONES DE SEGURIDAD 3

MONTAJE Y PREPARACIÓN 6

- Componentes y Botones 7
- Escena de retrato 8
- Uso de un cable de anclaje Kensington 8
- Montaje en una pared 9

MANDO A DISTANCIA 11

CONEXIONES 13

- Conexión a un PC 13
- Conexión de dispositivos externos 13
- Uso de la lista de entradas 14
- Conexión de varios monitores 15

SOLUCIÓN DE PROBLEMAS 16

ESPECIFICACIONES DEL PRODUCTO 20

LICENCIAS 26

ADVERTENCIA - Este equipo cumple los requisitos de la Clase A de CISPR 32. En un entorno residencial, este equipo puede causar interferencias de radio.

ADVERTENCIA! INSTRUCCIONES DE SEGURIDAD



PRECAUCIÓN
RIESGO DE DESCARGA ELÉCTRICA,
NO ABRIR



PRECAUCIÓN: PARA REDUCIR EL RIESGO DE DESCARGA ELÉCTRICA, NO quite la tapa (ni la parte posterior). En el interior no hay piezas utilizables para el usuario. Póngase en contacto con personal de servicio cualificado.



Este símbolo tiene como objetivo alertar al usuario de la presencia de un "voltaje peligroso" sin aislamiento dentro de la carcasa del producto, que puede tener la suficiente potencia como para constituir un riesgo de descarga eléctrica para las personas.



Este símbolo tiene como objetivo alertar al usuario de la presencia de importantes instrucciones de mantenimiento y funcionamiento en la documentación que acompaña al producto.

ADVERTENCIA: PARA REDUCIR EL RIESGO DE INCENDIO Y DESCARGA ELÉCTRICA, NO exponga el producto a la lluvia o a la humedad.

- PARA EVITAR INCENDIOS, MANTENGA LAS VELAS U OTROS OBJETOS CON LLAMA EXPUESTA ALEJADOS DE ESTE PRODUCTO EN TODO MOMENTO.
- No coloque el monitor y/o el mando a distancia en los siguientes entornos:
 - Mantenga el producto lejos de los rayos directos del sol.
 - Un área con mucha humedad, como un cuarto de baño.
 - Cerca de cualquier fuente de calor, como hornos u otros dispositivos que emitan calor.
 - Cerca de la encimera de la cocina o de un humidificador, donde puede estar expuesta a vapor o aceite.
 - Un área expuesta a la lluvia o al viento.
 - El aparato no debe quedar expuesto a goteras o salpicaduras. Tampoco deberá colocar encima objetos con contenido líquido, como floreros, copas, etc. (por ejemplo, encima de estanterías).
 - Cerca de elementos inflamables como gasolina o velas, y no exponga el monitor directamente a un aire acondicionado.
 - No lo instale en lugares con un exceso de polvo.

Si lo hace, podría producirse un incendio, una descarga eléctrica, combustión/explosión, mal funcionamiento o deformación del producto.

- **Ventilación**
 - Instale su monitor donde haya una ventilación adecuada. No lo instale en un espacio cerrado, como una balda de un mueble de estanterías.
 - No instale el producto en una alfombra o un cojín.
 - No bloquee o cubra el producto con un paño u otro material mientras la unidad está enchufada.
- Tenga cuidado de no tocar las aberturas de ventilación. Cuando utilice el monitor durante largos periodos de tiempo, las aberturas de ventilación pueden calentarse.

- Proteja el cable de alimentación de un mal uso físico o mecánico: no lo retuerza, doble, ni camine sobre el o que evite que se quede atascado en una puerta. Preste especial atención a los enchufes, las tomas de pared y el punto de salida del cable en el dispositivo.
 - No mueva el monitor si el cable de alimentación está enchufado.
 - No utilice un cable de alimentación suelto o dañado.
 - Asegúrese de tirar del enchufe al desenchufar el cable de alimentación. No tire del cable de alimentación para desenchufar el monitor.
 - No conecte demasiados dispositivos a la misma toma de alimentación de CA, ya que esto podría dar lugar a un incendio o una descarga eléctrica.
 - **Desconexión del dispositivo de la alimentación principal**
 - El enchufe de alimentación es el dispositivo de desconexión. En caso de emergencia, el enchufe de alimentación debe permanecer fácilmente accesible.
 - No deje que sus hijos se suban al Monitor ni se cuelguen de él. El monitor podría caerse y provocar daños graves.
 - Asegúrese de que el cable de alimentación esté conectado de forma segura al monitor y a la toma de la pared, en caso contrario, pueden producirse daños en el enchufe y en la toma y, en casos extremos, puede provocarse un incendio.
 - No inserte objetos metálicos o inflamables dentro del producto. Si se cae un objeto extraño dentro del producto, desconecte el cable de alimentación y comuníquese con el departamento de atención al cliente.
 - No toque el extremo del cable de alimentación mientras se encuentra conectado. Podría electrocutarse.
 - Cerciórese de que el cable de alimentación esté conectado a una toma de pared debidamente conectada a tierra.
- **En cualquiera de las siguientes circunstancias, desconecte el producto de inmediato y comuníquese con el servicio de atención al cliente correspondiente.**
 - Se ha dañado el producto.
 - Si entra agua u otra sustancia en el producto (como un adaptador de CA, un cable de alimentación o un monitor).
 - Si huele a humo o nota otros olores procedentes del monitor.
 - Cuando haya tormentas eléctricas o no se utilice por periodos de tiempo prolongados.
- Aunque el monitor se haya apagado con el mando a distancia o el botón, la fuente de alimentación de CA está conectada a la unidad si no se ha desenchufado.
- No utilice productos eléctricos de alto voltaje cerca del monitor (como un mata mosquitos eléctrico). Esto podría provocar un funcionamiento incorrecto.
 - No intente modificar este producto de ninguna manera sin la autorización escrita de LG Electronics. Podría producirse un incendio accidental o una descarga eléctrica. Comuníquese con el servicio de atención al cliente correspondiente si necesita repararlo o necesita soporte técnico. La modificación no autorizada podría anular el derecho del usuario a operar este producto.
 - Utilice solo anexos/accesorios aprobados por LG Electronics. De lo contrario, podría producirse un incendio, una descarga eléctrica, mal funcionamiento o daño al producto.
 - No desmonte nunca el adaptador de CA ni el cable de alimentación. Esto podría provocar incendios o descargas eléctricas.
 - Manipule el adaptador con cuidado para evitar que se caiga o se golpee. Cualquier impacto podría dañar el adaptador.
 - Para reducir el riesgo de incendio o descarga eléctrica, no toque el monitor con las manos mojadas. Si las clavijas del cable de alimentación están húmedas o cubiertas de polvo, séquelas por completo o quíteles el polvo.

Baterías

- Almacene los accesorios (batería, etc.) en un lugar seguro fuera del alcance de los niños.
- No provoque un cortocircuito, desmonte o permita que las baterías se recalienten. No arroje las baterías en el fuego. No exponga las baterías a temperaturas muy elevadas y manténgalas alejadas de la luz solar directa, el fuego y emisores de calor eléctricos.

Traslados

- Cuando lo traslade, compruebe que el producto está apagado y que ha desconectado todos los cables. Podrían ser necesarias 2 o más personas para transportar monitores de mayor tamaño. No presione ni coloque objetos pesados en el panel frontal del monitor. Si lo hace, esto podría dañar el producto, provocar un incendio o una lesión.
- Mantenga el material antihumedad del paquete y el embalaje de vinilo fuera del alcance de los niños.
- No deje que el producto sufra impactos o que caigan objetos dentro de él y no deje caer nada sobre la pantalla.
- No presione con fuerza en el panel con la mano o con un objeto afilado, como una uña, un lápiz o un bolígrafo, ni haga rayas sobre él. Esto puede dañar la pantalla.

Limpieza

- Cuando lo limpie, desconecte el cable de alimentación y límpielo suavemente con un paño suave/seco. No pulverice agua ni ningún otro líquido directamente sobre el monitor. No limpie el monitor con productos químicos como limpiacristales, cualquier tipo de ambientador, insecticidas, lubricantes, cera (para coches, industrial), abrasivos, disolventes, benceno, alcohol, etc., ya que pueden dañar el producto y/o su panel. De lo contrario, podrían producirse descargas eléctricas o daños en el producto.

 **ADVERTENCIA**

Si hace caso omiso a los mensajes de advertencia, corre el riesgo sufrir daños graves, tener un accidente o incluso morir.

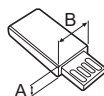
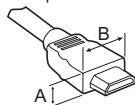
 **ADVERTENCIA**

- Solo para uso en interiores.

MONTAJE Y PREPARACIÓN

! PRECAUCIÓN

- Use siempre componentes originales para garantizar su seguridad y un rendimiento óptimo del producto.
- La garantía del producto no cubre los daños o lesiones causados por el uso de elementos falsificados.
- Use un producto con el siguiente grosor para una conexión óptima del cable HDMI / dispositivo USB.



* A ≤ 10 mm

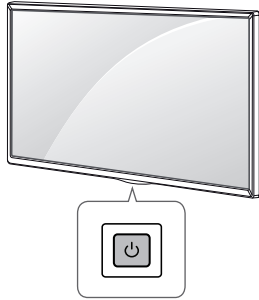
* B ≤ 18 mm

! NOTA

- Los accesorios proporcionados con el producto pueden variar en función del modelo o la región.
- Las especificaciones del producto o el contenido de este manual se pueden modificar sin previo aviso debido a la actualización de las funciones del producto.
- Software y manual de SuperSign
 - Descarga desde el sitio Web de LG Electronics.
 - Visite el sitio Web de LG Electronics (<http://partner.lge.com>) y descargue la última versión del software para su modelo.
- La garantía no cubre los daños causados por el uso del producto en entornos con demasiado polvo.
- Para EPEAT (modelo con clasificación EPEAT)
 - Los repuestos están disponibles durante 5 años tras el fin de la producción.
 - Los repuestos incluyen el mando a distancia y los cables.
 - Estos pueden variar en función del modelo, puede obtener más información visitando este sitio web: <https://lg.encompass.com>.

Componentes y Botones

La imagen puede variar en función del modelo.

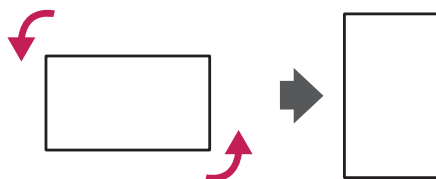


Encendido (Pulse el botón cuando el monitor esté apagado.)

Apagado (Pulse el botón cuando el monitor esté encendido.)

Escena de retrato

Cuando instale el monitor en posición vertical, gírelo 90 grados en el sentido de las agujas del reloj (de frente a la pantalla).

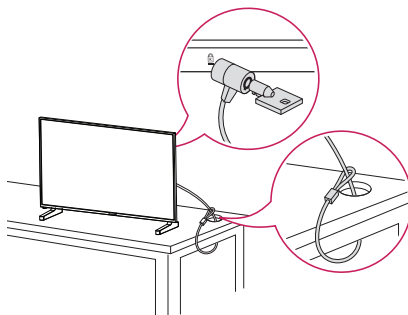


Uso de un cable de anclaje Kensington

(Esta función no está disponible en todos los modelos.)

El conector del sistema de seguridad Kensington se encuentra en la parte posterior del monitor. Para obtener más información sobre la instalación y uso de este sistema, consulte el manual que se incluye con el sistema de seguridad Kensington o visite <http://www.kensington.com>.

Utilice el cable del sistema de seguridad Kensington para conectar el monitor a una mesa.

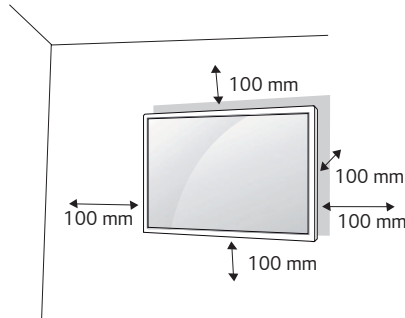


! NOTA

- El sistema de seguridad Kensington es opcional. Puede obtener accesorios adicionales en la mayoría de tiendas de electrónica.
- La ilustración muestra un ejemplo general de instalación y puede diferir del producto real.

Montaje en una pared

Instale el monitor a una distancia mínima de 100 mm de la pared y deje unos 100 mm de espacio a cada lado del monitor para permitir una ventilación adecuada. Puede obtener instrucciones de instalación detalladas en cualquier tienda minorista. Consulte el manual para instalar un soporte de montaje en pared con inclinación.

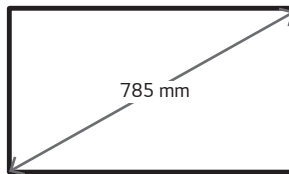


Si instala el monitor en una pared, fije un soporte de montaje en pared (pieza opcional) a la parte trasera del monitor. Asegúrese de que el soporte de montaje en pared esté bien fijado al monitor y a la pared.

- 1 Utilice solo tornillos y soportes de montaje en pared conformes a los estándares VESA.
- 2 Si los tornillos superan la longitud estándar, el monitor podría sufrir daños internos.
- 3 Si se usan tornillos que no cumplan el estándar VESA, el monitor podría sufrir daños o caerse. LG Electronics no se hace responsable de ningún accidente provocado por no haber usado tornillos estándar.
- 4 Utilice el estándar VESA como se indica a continuación.

- 785 mm y superior

* Tornillos de fijación: 6,0 mm de diámetro x 1,0 mm de paso x 12 mm de longitud



PRECAUCIÓN

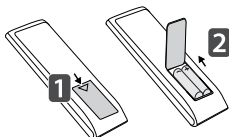
- Desenchufe el cable de alimentación antes de mover o instalar el monitor para evitar que se produzcan descargas eléctricas.
- Si instala el monitor en un techo o una pared inclinada, puede caerse y producir lesiones físicas. Utilice un soporte de montaje en pared autorizado por LG y póngase en contacto con su distribuidor local o con el personal cualificado para que le ayuden con la instalación.
- No apriete los tornillos en exceso, ya que esto podría ocasionar daños en el monitor y anular la garantía.
- Utilice solo tornillos y soportes de montaje en pared que cumplan el estándar VESA. La garantía no cubre los daños y desperfectos provocados por el mal uso o la utilización de accesorios inadecuados.

NOTA

- El kit de montaje en pared incluye un manual de instalación y las piezas necesarias.
- El soporte de montaje en pared es opcional. Puede solicitar accesorios adicionales a su distribuidor local.
- La longitud de los tornillos puede variar según el soporte de montaje en pared. Asegúrese de emplear la longitud adecuada.
- Para obtener más información, consulte las instrucciones incluidas con el soporte de montaje en pared.
- Compatible con la instalación con inclinación de hasta 30 grados hacia abajo. (en condiciones dentro de los 30 °C de temperatura y 50 % de humedad)

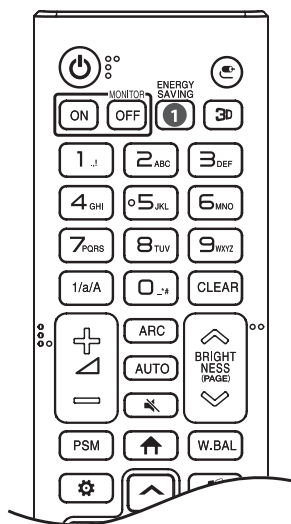
MANDO A DISTANCIA

Las descripciones que aparecen en este manual se basan en los botones del mando a distancia. Lea este manual con detenimiento para utilizar el monitor correctamente. Para instalar las pilas, abra la tapa del compartimento, sustitúyalas por otras (AAA de 1,5 Vcc) haciendo coincidir los polos \oplus y \ominus de acuerdo con las etiquetas del interior del compartimento y vuelva a colocar la tapa. Para quitar las pilas, realice el proceso de instalación en orden inverso. Las ilustraciones pueden diferir de los accesorios reales.



⚠ PRECAUCIÓN

- No mezcle pilas antiguas y nuevas, ya que esto podría dañar el mando a distancia.
- Asegúrese de apuntar con el mando a distancia hacia el sensor correspondiente del monitor.
- Algunas funciones del mando a distancia pueden no ser compatibles con ciertos modelos.
- Las baterías internas y externas del producto no deben exponerse a fuentes de calor excesivo como la luz directa del sol, fuegos o similares.
- Riesgo de incendio o explosión si la batería se cambia por otra de un tipo incorrecto.



⏻ (ENCENDIDO/APAGADO) Enciende y apaga el monitor.

MONITOR ON Enciende el monitor.

MONITOR OFF Apaga el monitor.

1 ENERGY SAVING Permite ajustar la luminosidad de la imagen para reducir el consumo de energía.

⌂ (ENTRADA) Permite seleccionar el modo de entrada.

3D No se admite esta función.

Botones numéricos y alfabéticos Permite introducir caracteres numéricos o alfabéticos en función de la configuración.

1/a/A Permite alternar entre caracteres numéricos y alfabéticos.

CLEAR Permite eliminar los caracteres numéricos o alfabéticos introducidos.

⏮ ⏭ (Botón de volumen arriba/abajo) Ajusta el volumen.

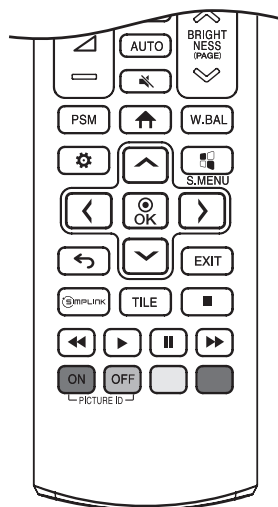
ARC Permite seleccionar el formato.

AUTO Ajusta automáticamente la posición de la imagen y minimiza su inestabilidad (disponible solo para entrada RGB).

🔇 (SILENCIO) Permite silenciar el sonido completamente.

☀ BRIGHTNESS ☺ Ajusta la luminosidad de la pantalla.

PAGE La función no es compatible con este modelo.



PSM Permite seleccionar el modo de imagen.

↑ (INICIO) Activa el Iniciador.

W.BAL Accede al menú de balance de blancos.

⚙️ (CONFIGURACIÓN) Permite el acceso a los menús principales o guarda la información que introduzca y sale de los menús.

⚙️ S.MENU No se admite esta función.

⬆️ ⬇️ ⬅️ ➡️ (Botones de navegación) Permiten desplazarse por los menús y las opciones.

Ⓞ (OK) Permite seleccionar menús y opciones, y confirmar las entradas.

⬅️ (ATRÁS) Permite al usuario retroceder un paso en sus acciones de interacción.

EXIT Permite salir de todas las aplicaciones y tareas OSD.

🔗 SIMPLINK Permite controlar distintos dispositivos multimedia para que disfrute de sus archivos multimedia mediante el menú Simplink del mando a distancia.

TILE No se admite esta función.

PICTURE ID ON/OFF Cuando el número de identificación de imagen coincide con el número de identificación de equipo, puede controlar qué monitor desea en el formato de la función de pantalla múltiple.

⏮️ ⏪️ ⏩️ ⏭️ (Botones de control) Permite controlar la reproducción de medios.

CONEXIONES

Puede conectar varios dispositivos externos a su monitor. Cambie el modo de entrada y seleccione el dispositivo externo al que desea conectarse. Para obtener más información acerca de los conectores de dispositivos externos, consulte el manual proporcionado con cada dispositivo.

Conexión a un PC

No se suministran algunos de los cables. Este monitor admite la función Plug and Play*.

* Plug and Play: es una función que permite que un PC pueda reconocer los dispositivos que conecta el usuario al encender el PC sin necesidad de configurar el dispositivo ni de que el usuario intervenga.

Conexión de dispositivos externos

No se suministran algunos de los cables. Conecte un receptor HD, un reproductor de DVD o un vídeo al monitor y seleccione el modo de entrada correspondiente.

Para obtener la mejor calidad de imagen y sonido, se recomienda conectar los dispositivos externos al monitor por medio de cables HDMI.

! NOTA

- Para obtener la mejor calidad de imagen, se recomienda el uso de un monitor con conexión HDMI.
- Para cumplir con las especificaciones del producto, utilice un cable de interfaz apantallado con núcleo de ferrita, como un cable DVI-D/HDMI.
- Si enciende el monitor cuando está frío, es posible que la pantalla parpadee. Esto es normal.
- Es posible que aparezcan algunos puntos rojos, verdes o azules en la pantalla. Esto es normal.
- Utilice un cable HDMI®/™ de alta velocidad (de menos de 3 metros).
- Utilice un cable certificado con el logotipo HDMI. Si no utiliza un cable HDMI certificado, es posible que la pantalla no se muestre o que se produzca un error de conexión.
- Tipos de cable HDMI recomendados
 - Cable HDMI®/™ de alta velocidad
 - Cable HDMI®/™ de alta velocidad con Ethernet
- Si no oye ningún sonido en el modo HDMI, compruebe la configuración de su PC. Algunos PC requieren un cambio manual de la salida de audio predeterminada a HDMI.
- Si desea utilizar el modo HDMI-PC, debe configurar la PC/DTV en modo PC.
- Si utiliza el modo HDMI-PC, puede experimentar problemas de compatibilidad.
- Asegúrese de que el cable de alimentación está desconectado.
- Si conecta una consola de juegos al monitor, emplee el cable proporcionado con el dispositivo en cuestión.

! PRECAUCIÓN

- Conecte el cable de entrada de señal y asegúrelo girando los tornillos hacia la derecha.
- No presione la pantalla con los dedos durante mucho tiempo porque se podría producir una distorsión temporal en la pantalla.
- Procure que no se muestren imágenes estáticas en la pantalla durante un periodo de tiempo prolongado para evitar que se produzca el marcado de imágenes. Utilice un salvapantallas si es posible.
- La presencia de un dispositivo de comunicación inalámbrica cerca del monitor puede afectar a la calidad de la imagen.

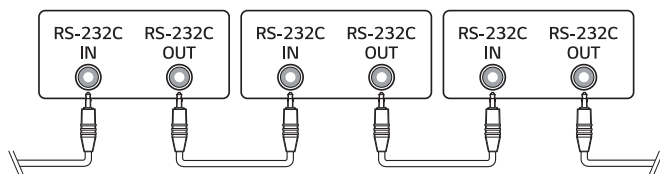
Uso de la lista de entradas

↑ (INICIO) → 

- HDMI 1 → HDMI 2 → HDMI 3

Conexión de varios monitores

Para utilizar varios monitores conectados entre sí, conecte el extremo del cable de señal de entrada al conector OUT de un monitor y conecte el otro extremo al conector IN del otro monitor.



SOLUCIÓN DE PROBLEMAS

- » Cada modelo puede tener puntos distintos por verificar.
- » Para obtener información sobre los ajustes de su PC, consulte la ayuda de Windows.

Problemas relacionados con el uso

- El aparato no se enciende.
 - Compruebe que el cable de alimentación esté bien conectado a la toma.
 - Intente encender el dispositivo después de desconectar el adaptador de CA y de limpiar el puerto de contacto.
- Al conectar el producto, se muestra el mensaje "Producto desconocido".
 - Compruebe si se ha instalado el controlador del PC (tarjeta gráfica).
 - Consulte el manual de usuario del PC (tarjeta gráfica) para averiguar si se admite la función Plug and Play.

Problemas relacionados con la pantalla (Vídeo)

- Aparece un mensaje indicando "Sin señal" o "Formato inválido".
 - El cable de señal no está conectado entre el PC y el producto o el estado de conexión del cable es inestable. Compruebe el cable de señal.
 - Acceda al menú de entrada para verificar la señal de entrada.
 - La señal del PC (tarjeta gráfica) está fuera del rango de frecuencias verticales u horizontales del producto. Ajuste el rango de frecuencias según las especificaciones de este manual.
- La posición de la pantalla es incorrecta.
 - Compruebe si el producto admite la frecuencia y la resolución de la tarjeta gráfica. Si la frecuencia supera el rango admitido, utilice la configuración del PC para establecer la resolución en el valor recomendado.
 - Señal D-Sub analógica: pulse el botón **AUTO** en el mando a distancia para seleccionar automáticamente un estado de pantalla óptimo que se ajuste al modo actual. Si el ajuste no es satisfactorio, ajuste la configuración de la pantalla manualmente en el menú OSD.
- La pantalla no se muestra de forma normal.
 - Conecte el cable de señal que coincide con la señal de entrada de fuente.

- Las imágenes parpadean o se agitan en la pantalla.
 - Si enciende el monitor cuando está frío, es posible que la pantalla parpadee. Esto es normal.
 - Asegúrese de que los ajustes actuales de resolución y frecuencia de la tarjeta gráfica sean compatibles con el monitor.
- En el fondo aparecen rayas.
 - Señal D-Sub analógica: pulse el botón **AUTO** en el mando a distancia para seleccionar automáticamente un estado de pantalla óptimo que se ajuste al modo actual. Si el ajuste no es satisfactorio, ajuste la configuración de la pantalla manualmente en el menú OSD.
- Hay ruido horizontal o los caracteres aparecen borrosos.
 - Señal D-Sub analógica: pulse el botón **AUTO** en el mando a distancia para seleccionar automáticamente un estado de pantalla óptimo que se ajuste al modo actual. Si el ajuste no es satisfactorio, ajuste la configuración de la pantalla manualmente en el menú OSD.

Problemas relacionados con la pantalla (Color)

- La pantalla tiene una resolución de color baja (16 colores).
 - Utilice la configuración del PC para establecer el color en 24 bits (True Color) o superior.
- La pantalla presenta un color inestable o es monocromática.
 - Compruebe el estado de la conexión del cable de señal. O bien, vuelva a introducir la tarjeta de vídeo del PC.
- Aparecen manchas negras o brillantes en la pantalla.
 - Algunos píxeles (de color rojo, verde, azul o negro) son visibles en la pantalla debido a las características únicas del panel de la pantalla. Esto no es una anomalía del producto.
- El brillo de la pantalla parece oscuro.
 - Ajuste el brillo y el contraste de nuevo.
 - La luz de fondo podría necesitar reparación.

Problemas relacionados con el sonido

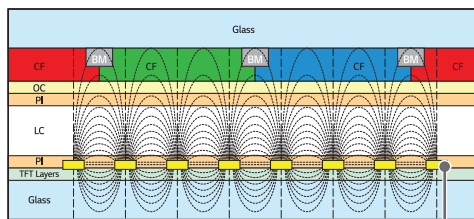
- No hay salida de sonido.
 - Compruebe que el cable de audio esté conectado correctamente.
 - Ajuste el volumen del producto o del dispositivo externo.
 - Compruebe que el sonido esté configurado correctamente.
- El sonido es demasiado sordo.
 - Seleccione la configuración ecualización de sonido adecuada.
- El sonido es demasiado bajo.
 - Ajuste el volumen del producto o del dispositivo externo.
- Para algunos modelos deberá comprar unos altavoces externos por separado, ya que estos no tienen altavoces integrados.

Otros problemas

- La alimentación se apaga de forma repentina.
 - Verifique si la función de apagado automático está activada en la configuración de hora.
 - La fuente de alimentación no cuenta con el suministro adecuado. Compruebe que el cable de alimentación del producto esté conectado correctamente.
 - Compruebe los ajustes de control de alimentación.

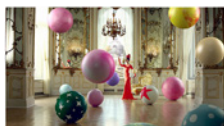
Marcado de imágenes

- Estas imágenes aparecen al apagar el producto.
 - Si visualiza una imagen fija durante un tiempo prolongado, se podrían dañar los píxeles en poco tiempo. Utilice la función de salvapantallas.
 - Si se muestra en pantalla una imagen oscura después de otra con mucho contraste (blanco o gris y negro), podría provocar marcado de imágenes. Esto es normal en los productos de pantalla.
 - Si el panel LCD reproduce una imagen estática durante un periodo de tiempo prolongado, puede provocar una diferencia de voltaje entre los electrodos que hacen funcionar los cristales líquidos. Cuando la diferencia de voltaje entre los electrodos se acumula con el paso del tiempo, los cristales líquidos tienden a permanecer alineados en una dirección. Durante este proceso, permanece visible una imagen mostrada anteriormente. Este fenómeno se conoce como "marcado de imágenes".
 - El marcado de imágenes no se produce cuando se usan imágenes en cambio constante, pero puede suceder cuando se usa una imagen fija durante un periodo de tiempo prolongado. Por lo tanto, es recomendable que utilice las siguientes instrucciones para reducir las posibilidades de que se produzca el marcado de imágenes al utilizar una imagen fija. Es recomendable que cambie la pantalla al menos una vez cada 12 horas; si se hace con más frecuencia, las posibilidades de evitar el marcado de imágenes son mayores.
 - Condiciones de funcionamiento recomendadas
- 1 Cambie el color del fondo y los caracteres con el mismo intervalo de tiempo.
 - Al cambiar de color, el uso de colores complementarios ayuda a evitar el marcado de imágenes.



Capa de píxeles ITO o MoTi

- 2 Cambie la imagen con el mismo intervalo de tiempo.
 - Antes de cambiar la imagen, asegúrese de que los caracteres y las imágenes permanecen en la misma ubicación después del cambio.



ESPECIFICACIONES DEL PRODUCTO

Las especificaciones del producto que se indican a continuación pueden cambiar sin previo aviso debido a una actualización de las funciones del producto.

" ~ " se refiere a la corriente alterna (CA) y " — " se refiere a la corriente continua (CC).

Pantalla LCD	Tipo de pantalla	TFT (Thin Film Transistor, transistor de película fina) Pantalla de cristal líquido (LCD)
Señal de vídeo	Resolución máxima	HDMI 1,2,3: 3840 x 2160 @ 60 Hz - Esto puede no admitirse en algunos SO o con determinados tipos de tarjeta gráfica.
	Resolución recomendada	HDMI 1,2,3: 3840 x 2160 @ 60 Hz - Esto puede no admitirse en algunos SO o con determinados tipos de tarjeta gráfica.
	Frecuencia horizontal	HDMI 1,2,3: De 30 kHz a 136 kHz
	Frecuencia vertical	HDMI 1,2,3: De 58 Hz a 62 Hz
	Sincronización	Sincronización independiente y digital
Conector de entrada/Salida		HDMI IN 1, HDMI IN 2, HDMI IN 3, RS-232C IN/OUT, LAN IN, USB 2.0 IN x 2, AUDIO OUT
Batería integrada		Aplicada
Ambientales condiciones	Temperatura de funcionamiento	De 0 °C a 40 °C Portrait: De 0 °C a 35 °C
	Humedad de funcionamiento	De 10 % a 80 %
	Temperatura de almacenamiento	De -20 °C a 60 °C
	Humedad de almacenamiento	De 5 % a 85 %

43UL3J-E, 43UL3J-M

Pantalla LCD	Pixel Pitch	0,2451 mm (H) x 0,2451 mm (V)
Fuentes de alimentación	Tensión nominal	CA 100-240 V~ 50/60 Hz 1,2 A
	Consumo de energía	Modo encendido: 80 W (Tip.) Modo de suspensión: \leq 0,5 W Modo de espera: \leq 0,5 W
Dimensiones (Ancho x Alto x Profundidad) / Peso	Cabezal	967 mm x 564 mm x 57,1 mm / 8,8 kg

50UL3J-E, 50UL3J-M

Pantalla LCD	Pixel Pitch	0,2854 mm (H) x 0,2854 mm (V)		
Fuentes de alimentación	Tensión nominal	CA 100-240 V~ 50/60 Hz 1,4 A		
	Consumo de energía	Modo encendido:	50UL3J-EP	105 W (Tip.)
		50UL3J-MP	90 W (Tip.)	
		Modo de suspensión: \leq 0,5 W Modo de espera: \leq 0,5 W		
Dimensiones (Ancho x Alto x Profundidad) / Peso	Cabezal	1121 mm x 651 mm x 57,1 mm / 11,7 kg		

55UL3J-E, 55UL3J-M

Pantalla LCD	Pixel Pitch	0,315 mm (H) x 0,315 mm (V)
Fuentes de alimentación	Tensión nominal	CA 100-240 V~ 50/60 Hz 1,7 A
	Consumo de energía	Modo encendido: 105 W (Tip.) Modo de suspensión: \leq 0,5 W Modo de espera: \leq 0,5 W
Dimensiones (Ancho x Alto x Profundidad) / Peso	Cabezal	1235 mm x 715 mm x 57,5 mm / 14,0 kg

65UL3J-E

Pantalla LCD	Pixel Pitch	0,372 mm (H) x 0,372 mm (V)
Fuentes de alimentación	Tensión nominal	CA 100-240 V~ 50/60 Hz 2,0 A
	Consumo de energía	Modo encendido: 130 W (Tip.) Modo de suspensión: ≤ 0,5 W Modo de espera: ≤ 0,5 W
Dimensiones (Ancho x Alto x Profundidad) / Peso	Cabezal	1454 mm x 838 mm x 57,7 mm / 21,5 kg

75UL3J-E

Pantalla LCD	Pixel Pitch	0,4296 mm (H) x 0,4296 mm (V)
Fuentes de alimentación	Tensión nominal	CA 100-240 V~ 50/60 Hz 2,3 A
	Consumo de energía	Modo encendido: 155 W (Tip.) Modo de suspensión: ≤ 0,5 W Modo de espera: ≤ 0,5 W
Dimensiones (Ancho x Alto x Profundidad) / Peso	Cabezal	1678 mm x 964 mm x 59,9 mm / 31,4 kg

- Para obtener información acerca de la fuente de alimentación y el consumo de energía, consulte la etiqueta del producto.

Especificaciones del módulo inalámbrico (LGSBWAC95)

LAN inalámbrica (IEEE 802.11a/b/g/n/ac)

Rango de frecuencias (MHz)	Potencia de salida (máx.) (dBm)
De 2400 a 2483,5	19
De 5150 a 5725	18
De 5725 a 5850	13,5

Bluetooth

Rango de frecuencias (MHz)	Potencia de salida (máx.) (dBm)
De 2400 a 2483,5	9

- Dado que los canales de banda pueden variar según el país, el usuario no puede cambiar ni ajustar la frecuencia de funcionamiento. Este producto está configurado para la tabla de frecuencias de la región.
- Por seguridad del usuario, este dispositivo se debe instalar y utilizar con una distancia mínima de 20 cm entre el dispositivo y el cuerpo.

Modo admitido HDMI (PC)

Resolución	Frecuencia horizontal (kHz)	Frecuencia vertical (Hz)	Comentarios
800 x 600	37,879	60,317	
1024 x 768	48,363	60	
1280 x 720	44,772	59,855	
1280 x 1024	63,981	60,02	
1680 x 1050	65,29	59,954	
1920 x 1080	67,5	60	
3840 x 2160	67,5	30	HDMI1/2/3
3840 x 2160	135	60	HDMI1/2/3

Modo admitido HDMI (DTV)

Resolución	Frecuencia horizontal (kHz)	Frecuencia vertical (Hz)	Comentarios
480/60p	31,5	60	
576/50p	31,25	50	
720/50p	37,5	50	
720/60p	45	60	
1080/50i	28,1	50	
1080/60i	33,75	60	
1080/50p	56,25	50	
1080/60p	67,432	59,94	
1080/60p	67,5	60	
2160/30p	67,5	30	HDMI1/2/3
2160/50p	112,5	50	HDMI1/2/3
2160/60p	135	60	HDMI1/2/3

! NOTA

- Frecuencia horizontal: El intervalo horizontal es el tiempo que se tarda en mostrar una línea horizontal. Si se divide 1 por el intervalo horizontal, el número de líneas horizontales mostradas cada segundo se puede tabular como la frecuencia horizontal. Se mide en kilohercios (kHz).
- Frecuencia vertical: El funcionamiento de la pantalla se basa en el cambio de la imagen decenas de veces por segundo, como una lámpara fluorescente. La frecuencia vertical o frecuencia de actualización es el número de veces por segundo que aparece la imagen. Se mide en hercios (Hz).

LICENCIAS

Las licencias admitidas pueden diferir según el modelo. Para obtener más información acerca de las licencias, visite www.lg.com.



Los términos HDMI, HDMI High-Definition Multimedia Interface (Interfaz multimedia de alta definición), HDMI Trade Dress (diseño e imagen comercial HDMI) y los logotipos HDMI son marcas comerciales o marcas registradas de HDMI Licensing Administrator, Inc.

Fabricado con la licencia de Dolby Laboratories. Dolby, Dolby Vision, Dolby Vision IQ, Dolby Audio, Dolby Atmos y el símbolo de la doble D son marcas comerciales de Dolby Laboratories Licensing Corporation.



The Bluetooth® word mark and logos are registered trademarks owned by Bluetooth SIG, Inc. and any use of such marks by LG Electronics Inc. is under license. Other trademarks and trade names are those of their respective owners.



This product qualifies for ENERGY STAR®.

Changing the factory default configuration and settings or enabling certain optional features and functionalities may increase energy consumption beyond the limits required for ENERGY STAR® certification.

Refer to ENERGYSTAR.gov for more information on the ENERGY STAR® program.

El número de serie y el modelo del producto están situados en la parte posterior y en un lateral del mismo. Anótelos por si alguna vez necesita asistencia.

MODELO

N.º DE SERIE

El ruido temporal es normal al encender y apagar el dispositivo.