



Escaneja el codi QR
per veure el manual.



MANUAL DE L'USUARI

RENTAPLATS



Abans de començar la instal·lació, llegeixi atentament aquestes instruccions. Això simplificarà la instal·lació i garantirà que el producte s'instal·li de manera correcta i segura. Guardi aquestes instruccions a prop del producte després de la instal·lació per a futures consultes.

CATALÀ

DB475*** / DB365***



MFL72081325
Rev.02_011926

www.lg.com

Copyright © 2023-2026 LG Electronics. All Rights Reserved

ÍNDEX

Aquest manual pot contenir imatges o continguts diferents del model que ha adquirit.

Aquest manual està subjecte a revisió per part del fabricant.

INSTRUCCIONS DE SEGURETAT

LLEGIU TOTES LES INSTRUCCIONS ABANS D'UTILITZAR L'APARELL	4
ADVERTÈNCIA	4
PRECAUCIÓ	10
CURA DEL MEDI AMBIENT	11

INSTAL·LACIÓ

Peces i especificacions.....	12
Preparar l'obertura de l'armari	14
Anivellar l'aparell.....	17
Assegurar el panell de la porta al rentaplats	19
Assegurar el rentaplats a l'obertura de l'armari.....	22
Instal·lar el tub de desguàs	23
Preparar les connexions d'aigua i electricitat	24
Comprovació final de la instal·lació	25

FUNCIONAMENT

Descripció general del funcionament	26
Abans d'utilitzar l'aparell.....	27
Panell de control	31
Cicles de rentat.....	32
Opcions i funcions addicionals.....	33
Taula de programes	36
Informació per a la prova d'energia (EN60436)	42
Carregar el rentaplats	45
Afegir agents de neteja	50
Reomplir	51
Consells útils	52

FUNCIONS INTEL·LIGENTS

Aplicació LG ThinQ	53
Diagnòstic intel·ligent.....	55

MANTENIMENT

Neteja i cura.....57

SOLUCIONAR PROBLEMES

Abans de trucar al servei de reparacions62

INSTRUCCIONS DE SEGURETAT

LLEGIU TOTES LES INSTRUCCIONS ABANS D'UTILITZAR L'APARELL

Les següents directrius de seguretat tenen l'objectiu d'evitar riscos o danys imprevistos deguts a un funcionament insegur o incorrecte de l'aparell.

Les directrius es divideixen en "ADVERTÈNCIA" i "PRECAUCIÓ", tal com es descriu a continuació.

Missatges de seguretat



Aquest símbol es mostra per indicar qüestions i operacions que poden suposar un risc.

Llegiu atentament la part amb aquest símbol i seguïu les instruccions per evitar riscos.



ADVERTÈNCIA

Indica que no seguir les instruccions pot causar lesions greus o la mort.



PRECAUCIÓ

Indica que no seguir les instruccions pot causar lesions lleus o danys al producte.

ADVERTÈNCIA



ADVERTÈNCIA

- Per reduir el risc d'explosió, incendi, mort, descàrrega elèctrica, lesions o escaldades a les persones quan utilitzeu aquest producte, seguïu les precaucions bàsiques, incloses les següents:
-

Seguretat tècnica

- Aquest aparell no està pensat per ser utilitzat per persones (inclosos nens) amb capacitats físiques, sensorials o mentals reduïdes, o amb manca d'experiència i coneixements, tret que hagin rebut la supervisió o instruccions sobre l'ús de l'aparell per part d'una persona responsable de la seva seguretat. Cal vigilar que els nens no juguin amb l'aparell.
- Tingueu en compte la informació indicada a la secció Especificacions referent als ajustos del nombre màxim de zones que s'han de rentar del rentaplats.
- La pressió de l'aigua ha d'estar entre 0,05 MPa i 1,0 MPa.

Instal·lació

- No intenteu utilitzar mai l'aparell si està fet malbé, funciona malament, està parcialment desmuntat, li falten peces o estan trencades (s'inclouen els danys al cable o l'endoll).
- Si el cable d'alimentació està fet malbé o el forat de la presa de corrent està fluix, no utilitzeu el cable d'alimentació i poseu-vos en contacte amb un centre de servei autoritzat.
- No modifiqueu el cable d'alimentació inclòs amb l'aparell. Poseu-vos en contacte amb el centre d'informació al client d'LG per informar-ne de la seva incompatibilitat.
- Aquest aparell només el poden transportar dues o més persones que el puguin subjectar de manera segura.
- No instal·leu l'aparell en un lloc humit i polsós. No instal·leu ni emmagatzemeu l'aparell a l'exterior ni a llocs exposats a condicions meteorològiques com ara la llum solar directa, el vent, la pluja o temperatures sota zero.
- No connecteu regletes de connexió, un cable allargador ni un adaptador amb aquest aparell.
- Desconnecteu el cable d'alimentació, el fusible domèstic o el disjuntor abans d'instal·lar o reparar l'aparell.
- Quan traslladeu o instal·leu el producte en un lloc diferent, truqueu al personal de servei qualificat per a la instal·lació i el manteniment.

- Fixeu el tub de desguàs de manera segura a la seva posició.
- Aquest aparell no està dissenyat per a ús marítim ni per a instal·lacions mòbils com ara vehicles recreatius, remolcs o avions.
- Aquest aparell s'ha de col·locar a prop d'una font d'alimentació elèctrica.
- Quan instal·leu o traslladeu l'aparell, aneu amb compte de no pinçar, aixafar o fer malbé el cable d'alimentació.
- Utilitzeu un tub o el conjunt de tubs nous inclosos amb l'aparell. La reutilització de tubs vells pot provocar fuites d'aigua i danys materials posteriors.
- La connexió incorrecta del conductor de connexió a terra de l'equip pot suposar un risc de descàrrega elèctrica. Consulteu amb un electricista qualificat o amb el personal de servei si teniu dubtes sobre si l'aparell està correctament connectat a terra.
- Aquest aparell ha d'estar connectat a terra. En cas de funcionament incorrecte o d'avaría, la connexió a terra reduirà el risc de descàrrega elèctrica, ja que ofereix una via de menor resistència per al corrent elèctric.
- Aquest aparell està equipat amb un cable d'alimentació que disposa d'un conductor de connexió a terra de l'equip i d'un endoll de connexió a terra. L'endoll s'ha de connectar a una presa de corrent adequada, que estigui instal·lada i connectada a terra seguint tots els codis i ordenances locals.
- Després de la instal·lació, comproveu que no hi hagi fuites a la connexió del tub abans de moure l'aparell a l'obertura de l'armari.
- No feu malbé ni col·loqueu objectes pesats a sobre del cable d'alimentació de l'aparell.
- Aquest aparell està dissenyat per utilitzar-se només en aplicacions de la llar i domèstiques, i no s'ha d'utilitzar amb finalitats comercials.
- Si el rentaplats està connectat de manera permanent: aquest aparell ha d'estar connectat a un sistema de cablejat permanent de metall amb connexió a terra, o bé s'ha d'estendre un conductor de connexió a terra de l'equip amb els conductors del circuit i connectar-lo al terminal o cable de connexió a terra de l'equip a l'aparell.

- Connecteu el cable de terra al connector de terra de color verd de la caixa de terminals.

Funcionament

- Desendolleu immediatament l'endoll i poseu-vos en contacte amb un centre d'informació al client d'LG Electronics si detecteu un soroll estrany, olor o fum que surt de l'aparell.
- No reparau ni substituïu cap part de l'aparell. Totes les reparacions i el manteniment han de fer-se pel personal de servei qualificat, llevat que es recomani específicament en aquest manual del propietari. Utilitzeu només peces de fàbrica autoritzades.
- No deixeu la porta de l'aparell oberta. Els nens poden penjar-se de la porta o ficar-se a dins de l'aparell, la qual cosa podria causar avaries o lesions.
- No utilitzeu gas inflamable i substàncies combustibles (benzè, gasolina, diluent, petroli, alcohol, etc.) a prop de l'aparell.
- No intenteu separar cap panell ni desmuntar l'aparell. No utilitzeu objectes esmolats al panell de control per fer funcionar l'aparell.
- No doblegueu en excés el cable d'alimentació ni hi col·loqueu objectes pesats a sobre.
- No introduïu animals, com ara mascotes, a l'aparell.
- No toqueu l'endoll ni els controls de l'aparell amb les mans humides.
- Si hi ha una fuga de gas (isobutà, propà, gas natural, etc.), no toqueu l'aparell ni l'endoll i ventileu la zona immediatament.
- En cas d'inundació, desconnecteu l'endoll i poseu-vos en contacte amb el centre d'informació al client d'LG Electronics.
- En determinades condicions, es pot generar gas hidrogen en un sistema d'aigua calenta que no s'hagi utilitzat durant dues setmanes o més. EL GAS HIDROGEN ÉS EXPLOSIU. Si no s'ha utilitzat el sistema d'aigua calenta durant aquest període, abans d'utilitzar l'aparell obriu totes les aixetes d'aigua calenta i deixeu que surti l'aigua durant uns minuts. Així s'alliberarà tot el gas hidrogen acumulat. Com que el gas és inflamable, no fumeu ni feu servir una flama oberta durant aquest temps.

- Procureu que a la zona de sota i del voltant dels vostres aparells no hi hagi materials combustibles, com ara borriçol, paper, draps, productes químics, etc.
- Alguns detergents per a rentaplats són altament alcalins. Poden ser extremament perillosos si s'empassen. Eviteu el contacte amb la pell i els ulls i manteniu els nens allunyats del rentaplats quan la porta estigui oberta. Comproveu que el recipient del detergent estigui buit un cop finalitzat el cicle de rentat.
- No feu servir l'aparell tret que tots els panells de l'estructura estiguin ben col·locats.
- Utilitzeu només detergents o agents humectants recomanats per al seu ús en un aparell i mantingueu-los fora de l'abast dels nens.
- No renteu i assequeu objectes que s'hagin remullat en substàncies explosives, com ara gasolina, dissolvents o detergents a base de dissolvents.
- Quan carregueu els objectes que voleu rentar:
 - Col·loqueu els objectes esmolats de manera que no puguin fer malbé el segell de la porta.
 - Col·loqueu els ganivets esmolats amb els mànecs cap amunt per reduir el risc de fer-se un tall.
- No renteu objectes de plàstic llevat que estiguin marcats com a "aptos per a rentaplats" o el seu equivalent. Si els objectes de plàstic no tenen aquesta marca, consulteu les recomanacions del fabricant.
- No toqueu cap element de calefacció (on estigui exposat) durant o immediatament després de l'ús.
- No feu un mal ús, ni us asseieu ni us poseu drets sobre la porta o a la cistella dels plats del rentaplats.
- Després de netejar els plats, tanqueu l'aixeta. Torneu a obrir l'aixeta i comproveu l'estat de connexió del tub de subministrament d'aigua abans de netejar.
- No obriu la porta mentre l'aparell estigui en funcionament. L'aigua sortirà cap a fora i podria suposar un risc de relliscada.
- Aneu amb compte de no agafar-vos la mà quan tanqueu la porta de l'aparell.

- No toqueu cap sortida de vapor instal·lada.
- Les peces petites, com ara els clips de les cistelles i els punts de retenció dels filtres, poden suposar un perill d'asfíxia per als nens petits si es treuen del rentaplats. Manteniu-les fora de l'abast dels nens petits.
- Els ganivets i altres estris amb puntes esmolades s'han de col·locar a la cistella amb les puntes cap avall o bé en posició horitzontal.
- La porta no s'ha de deixar oberta, ja que pot suposar un perill d'ensopegada.

Manteniment

- No desconnecteu mai l'aparell estirant el cable d'alimentació. Agafeu sempre l'endoll amb fermesa i estireu-lo directament de la presa de corrent.
- Connecteu l'endoll de manera segura a la presa de corrent després d'eliminar completament la humitat i la pols.
- No ruixeu aigua dins o fora de l'aparell per netejar-lo.
- Desconnecteu l'aparell de la xarxa elèctrica abans de netejar-lo. L'aparell no es desconnecta de la xarxa elèctrica encara que poseu els controls a la posició d'apagat o d'espera.

Eliminació

- Abans de llençar un aparell vell, desendol·leu-lo. Talleu el cable directament per darrere de l'aparell per evitar-ne un mal ús.
- Llenceu tots els materials d'emalatge (com ara bosses de plàstic i escuma de poliestirè) de manera que els nens no hi tinguin accés. Els materials d'emalatge poden provocar asfíxia.
- Traieu la porta abans d'eliminar o llençar aquest aparell per evitar el perill que els nens o animals petits puguin quedar atrapats a l'interior.

PRECAUCIÓ

PRECAUCIÓ

- Per reduir el risc d'incendi, descàrrega elèctrica o lesions a les persones quan utilitzeu el vostre producte, s'han de seguir les precaucions bàsiques de seguretat, incloses les següents:
-

Instal·lació

- Instal·leu el producte en un sòl ferm i pla.
- No poseu el tub de desguàs sota el rentaplats durant la instal·lació.

Funcionament

- Tanqueu l'aixeta de l'aigua i desendol·leu l'aparell si no el fareu servir durant un període de temps prolongat, com ara durant les vacances.
- No col·loqueu objectes a la part superior de l'aparell.
- No netegeu ni recobriu la superfície del producte amb detergent líquid o lleixiu (lleixiu amb clor, lleixiu amb oxigen, etc.). Si no seguiu aquestes instruccions podeu provocar la corrosió o la decoloració del recobriment.
- No toqueu l'aigua que surt de la màquina, ja que podria estar calenta.
- Si el tub de desguàs i el tub de subministrament d'aigua es congelen a l'hivern, descongeleu-los abans d'utilitzar l'aparell.
- No col·loqueu les mans, els peus o objectes metàl·lics a sota o darrere de l'aparell.
- No renteu plats tacats amb productes químics com ara olis, cremes o locions dels que es fan servir en sales de massatges, botigues de cura de la pell, centres d'estètica o perruqueries.

Manteniment

- Si es vessa oli de cuina a l'exterior del producte, netegeu-lo immediatament. No netegeu l'exterior del producte amb productes de neteja que continguin alcohol, diluents, lleixiu, benzè, líquids

inflamables o abrasius. Aquestes substàncies poden decolorar o danyar l'aparell.

CURA DEL MEDI AMBIENT

Eliminació de l'aparell antic



- Aquest símbol d'un contenidor ratllat indica que els residus de productes elèctrics i electrònics (RAEE) s'han d'eliminar per separat de la resta de residus municipals.
- Els productes elèctrics antics poden contenir substàncies perilloses, de manera que l'eliminació correcta del vostre aparell antic ajudarà a prevenir possibles conseqüències negatives per al medi ambient i la salut humana. El vostre aparell antic pot contenir peces reutilitzables que es podrien utilitzar per reparar altres productes, i altres materials valuosos que es poden reciclar per conservar recursos limitats.
- Podeu portar el vostre aparell a la botiga on el vaueu comprar, o bé posar-vos en contacte amb l'oficina de residus de la vostra administració local per tal d'obtenir informació sobre el vostre punt de recollida de RAEE autoritzat més proper. Per obtenir la informació més actualitzada del vostre país, consulteu www.lg.com/global/recycling.

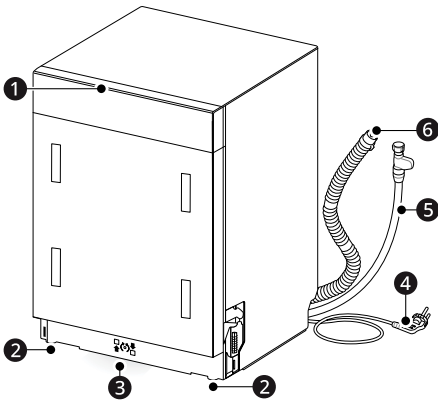
INSTAL·LACIÓ

Peces i especificacions

NOTA

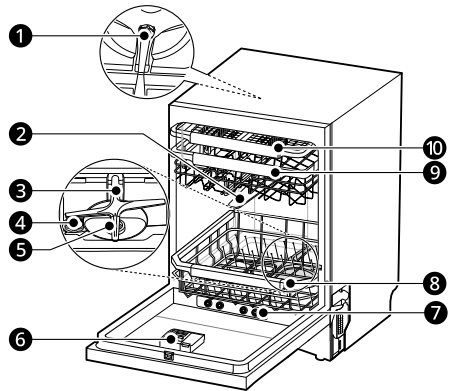
- L'aparença i les especificacions poden canviar sense previ avís per millorar la qualitat de l'aparell.

Vista frontal



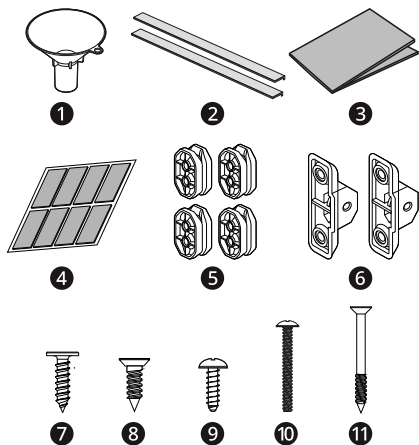
- 1 Panell de control
- 2 Potes regulables
- 3 Llum de l'indicador d'estat
- 4 Cable d'alimentació
- 5 Tub de subministrament d'aigua
- 6 Tub de desguàs

Vista interior



- 1 Impulsor de rentada superior
- 2 Aspes de polvorització superior
- 3 Aspes de polvorització inferior
- 4 Tap del dosificador de sal
- 5 Sistema de filtratge
- 6 Dispensador de detergent i abrillantador per a l'aclarit
- 7 Filtre de vapor
- 8 Cistella inferior
- 9 Cistella superior
- 10 Cistella per a coberts

Accessoris



- 1 Embut
- 2 Tira antisoroll (lateral)
- 3 Cinta antihumitat (cinta d'alumini)
- 4 Cintes de pelfa: 8 c/u
- 5 Abraçadores per panell (superior i mitjà)
- 6 Abraçadores per panell (inferior)
- 7 Cargols per a fusta (Φ 4 x 16 mm): 2 c/u
- 8 Cargols per abraçadora (Φ 4 x 14 mm): 12 c/u
- 9 Cargols per a fusta (Φ 4 x 14 mm): 2 c/u
- 10 Cargols per ajustar la porta (Φ 4 x 34 mm): 2 c/u
- 11 Cargols per a fusta (Φ 4 x 40 mm): 2 c/u

Especificacions

Model	DB475*** / DB365***
Alimentació elèctrica	220 - 240 V~, 50 Hz
Dimensions (Amplada X Alçada X Profunditat)	598 mm X 815 mm X 554 mm
Pes del producte	Aprox. 45 kg
Capacitat màx.	14 ajustos de zona
Pressió d'entrada d'aigua admissible	0,05 - 1,0 MPa
Consum elèctric	1 600 - 1 800 W

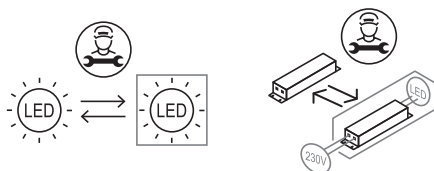
Informació sobre la il·luminació LED

Aquest producte conté la font de llum d'eficiència energètica de classe G.

- La il·luminació LED s'encén i s'apaga automàticament.
- La il·luminació LED no és regulable.
- La il·luminació LED no conté mercuri.
- Us recomanem que consulteu www.lg.com/global/recycling.

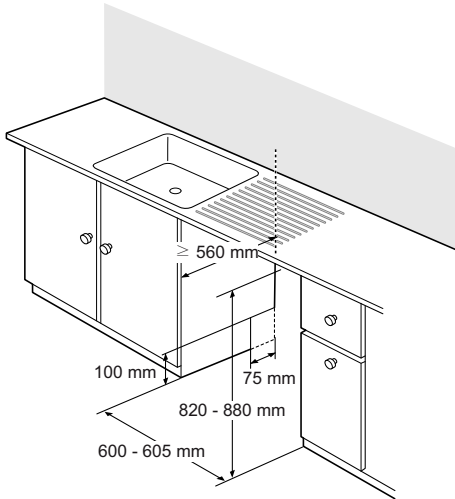
Si la il·luminació LED no funciona

Poseu-vos en contacte amb el centre d'informació al client d'LG Electronics. No intenteu treure la il·luminació LED.



Preparar l'obertura de l'armari

Seleccionar la ubicació adequada



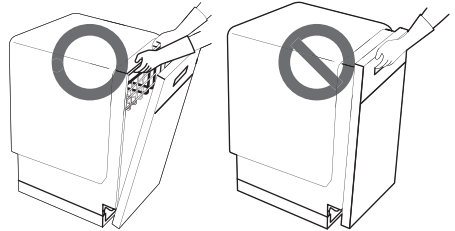
- Retalleu a banda i banda per fer passar els tubs i cables elèctrics. (Aproximadament de 100 mm X 75 mm)
- Seleccioneu un lloc el més a prop possible de l'aigüera per facilitar la connexió a les canonades d'aigua i desguàs. Per garantir el desguàs, l'aparell no s'ha d'instal·lar a més d'1 metre de distància de l'aigüera.
- Si l'aparell s'instal·la en una cantonada, deixeu un espai mínim d'almenys 50 mm entre l'aparell i un armari o paret adjacents.
- Abans d'introduir l'aparell a l'obertura d'instal·lació, s'han de fer tots els ajustaments d'alçada necessaris amb una clau.

⚠ PRECAUCIÓ

- Qualsevol fusta nua que envolti l'aparell s'ha de segellar amb una pintura o segellador impermeable per evitar que s'influi.
- Instal·leu l'aparell en una zona plana i estable. No col·loqueu cap objecte entre el sòl i la base o les potes de l'aparell.

NOTA

- Aquesta instal·lació l'ha de dur a terme el personal de servei qualificat per garantir que s'ha instal·lat correctament.
- No estireu ni aixequiu l'aparell amb el tirador, ja que es podrien fer malbé la porta i les frontisses. Obriu la porta i agafeu l'aparell per l'estructura i l'obertura frontal superior de la tina per moure'l o aixecar-lo.



- No empenyeu la porta del rentaplats amb els genolls.



Comprovar el panell de la porta

Aquest rentaplats té diferents tipus d'instal·lació segons el panell de la porta (no inclòs). Abans d'instal·lar el rentaplats, comproveu el pes i les dimensions del panell de la porta que heu seleccionat.

El manual del propietari i el full d'instal·lació es divideixen en **(Cas A) Muntatge del panell lliscant** i **(Cas B) Muntatge del panell fix**, de manera que heu de seguir les instruccions per a cada cas.

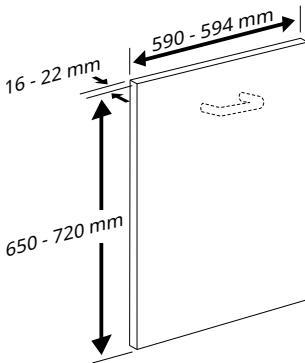
- **(Cas A) Muntatge del panell lliscant** (el panell frontal llisca cap amunt quan s'obre la porta).
 - Alçada: **720 - 780 mm**

- Pes: **2,5 - 11 kg**



• **(Cas B) Muntatge del panell fix**

- Alçada: **650 - 720 mm**
- Pes: **3,5 - 9 kg**



- Si el panell de la porta pesa **entre 8 kg i 11 kg**, ajusteu la tensió del ressort de la porta per facilitar l'obertura de la porta. Consulteu la secció **Ajustament de la tensió del ressort de la porta**.

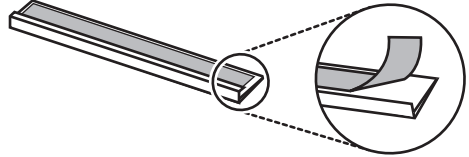
NOTA

- Podeu ajustar les dimensions de l'amplada del panell de fusta perquè coincideixi amb l'amplada de l'armari.

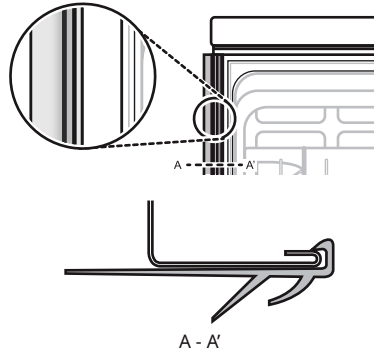
Col·locar la tira a l'armari lateral de l'aparell

Per reduir el soroll, col·loqueu la tira als laterals de l'aparell, si l'espai d'obertura ho permet.

- 1 Retireu la cinta de doble cara de les tires laterals.



- 2 Col·loqueu la tira lateral a la part davantera de l'armari lateral i, a continuació, premeu la tira lateral per tal que quedi ben enganxada a l'armari.



- 3 Repetiu els passos anteriors per col·locar la tira lateral oposada a l'armari lateral oposat.

Instal·lar una cinta antihumitat

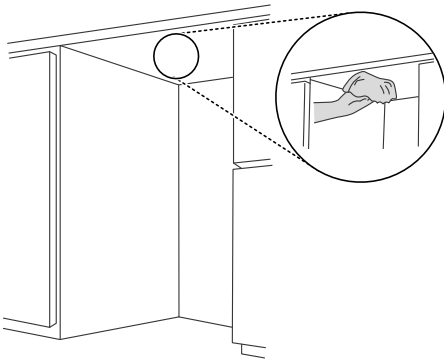
Si l'aparell s'instal·la sense la coberta superior, la part inferior del taulell podria resultar danyada pel vapor o la condensació quan s'obre la porta.

Instal·leu la cinta antihumitat a la part inferior del taulell per protegir-lo de la condensació quan s'obre l'aparell.

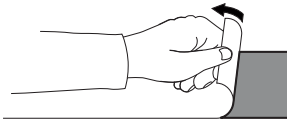
NOTA

- La cinta antihumitat s'inclou a la bossa de muntatge manual.
- Si el taulell està fet de granit o materials impermeables, no és necessari col·locar la cinta antihumitat.
- Si la temperatura ambient és baixa, es pot generar condensació a la part inferior o a la vora frontal del taulell.

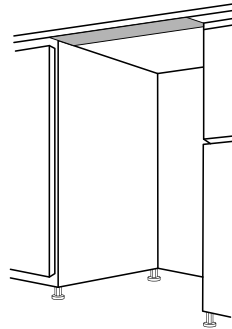
- 1 Netegeu i assequeu la part inferior del taulell on s'enganxarà la cinta.



- 2 Traieu la pel·lícula protectora de la cinta.



- 3 Instal·leu la cinta a la part inferior del taulell.

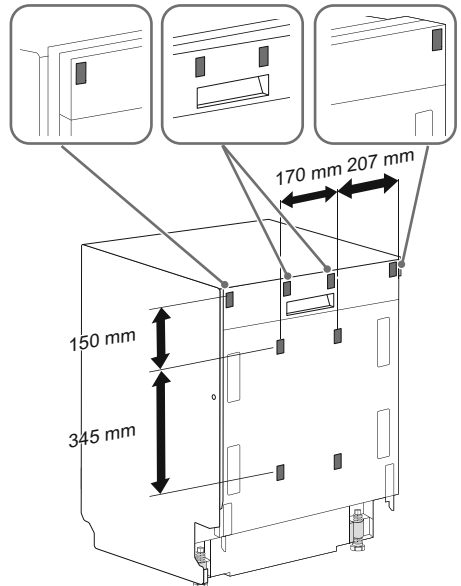


Col·locar una cinta de pelfa

(Cas A) Muntatge del panell lliscant

Per disminuir la fricció quan la porta llisqui cap amunt i cap avall, col·loqueu una cinta de pelfa entre la porta del rentaplats i el panell de la porta.

- 1 Col·loqueu la cinta de pelfa a prop de les obertures dels suports per assegurar-vos que la porta llisqui sense problemes.



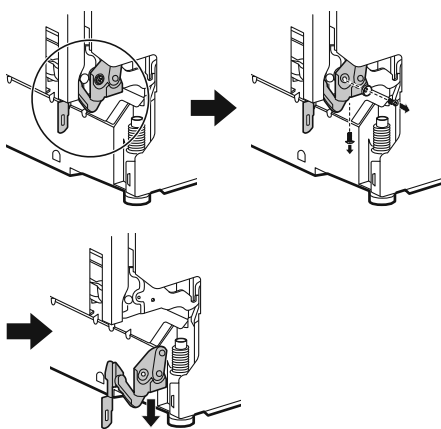
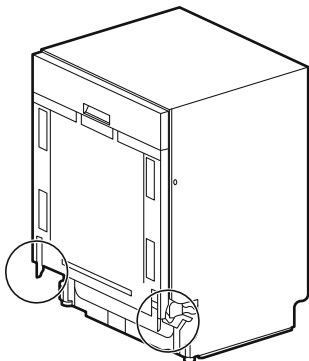
- 2 Desenganxeu les tires de cinta de pelfa del suport i enganxeu-les a la porta.

Anivellar l'aparell

Retirar els acoblaments lliscants

(Cas B) Muntatge del panell fix

Per muntar el panell fix, s'han de desmuntar els acoblaments lliscants. Retireu els acoblaments lliscants afluixant els 2 cargols de l'esquerra i la dreta.



PRECAUCIÓ

- Quan desmunteu el conjunt de l'acoblament, feu servir sempre guants perquè hi ha risc de lesions.
- Quan torneu a muntar el conjunt de l'acoblament, és possible que la porta no funcioni correctament i que hàgiu de trucar al personal de servei qualificat per a la instal·lació i el manteniment.

Comprovar el nivell

L'anivellació de l'aparell evita fuites innecessàries i un rentat deficient. Comproveu si l'aparell està perfectament anivellat després de la instal·lació.

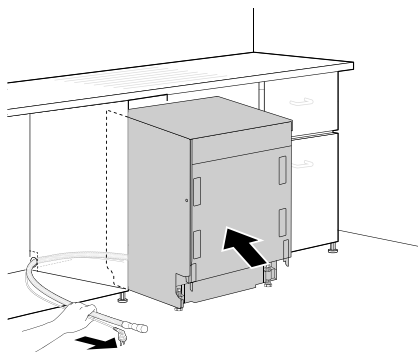
- Si l'aparell es balanceja quan s'empeny la placa superior en diagonal, torneu a ajustar les potes.

NOTA

- Quan l'aparell està anivellat correctament, no hi hauria d'haver cap inclinació, adherència o soroll de fregament en obrir la porta.

Ajustar i anivellar l'aparell

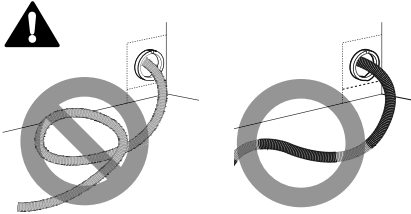
Si l'aparell no està perfectament anivellat, gireu les potes ajustables fins que deixi de moure's.



Introduïu el rentavaixelles a l'armari, obrint-lo amb cura.

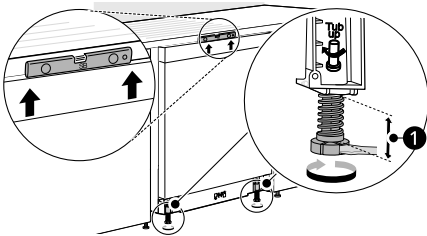
⚠ PRECAUCIÓ

- Comproveu que el tub de desguàs darrere de l'aparell i dins de l'armari no quedi doblegat ni estirat.



Ajustar les potes regulables davanteres

- Utilitzeu un tornavís pla per girar les potes regulables davanteres i ajustar la part davantera de la tina.
- Gireu les potes regulables davanteres cap a la dreta per aixecar la part davantera de la tina fins a 60 mm ① i cap a l'esquerra per abaixar-la fins a 60 mm ①.

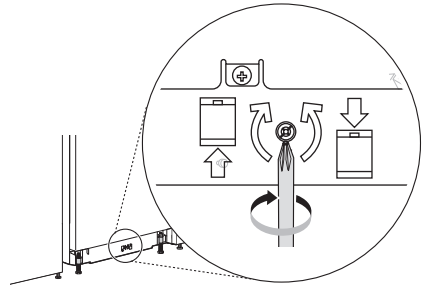


- Els ajustos funcionen de manera idèntica per a amb dues potes regulables davanteres.

Ajustar les potes regulables posteriors

- Utilitzeu un tornavís Philips per ajustar la pota regulable posterior i la part posterior de la tina amb el cargol central situat a la base de l'aparell a la part davantera.

- Gireu el cargol central cap a la dreta per aixecar la part posterior de la tina i cap a l'esquerra per abaixar-la.

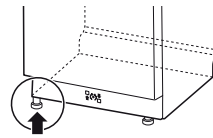


NOTA

- Per evitar fer malbé el cargol, no utilitzeu un tornavís elèctric.
- Utilitzeu un nivell de bombolla per a comprovar l'alineació correcta en totes les direccions.

Cas 1. La porta està inclinada cap a la dreta

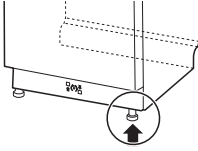
- 1 Desenrosqueu (cap a l'esquerra) la pota davantera esquerra i corregiu el nivell.
- 2 Comproveu l'obertura de la porta i repetiu l'operació si cal fins que la porta s'obri i es tanqui correctament.



Cas 2. La porta està inclinada cap a l'esquerra

- 1 Desenrosqueu (cap a l'esquerra) la pota davantera dreta i corregiu el nivell.

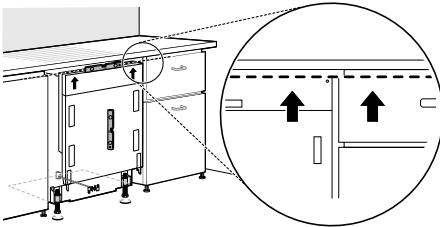
- 2** Comproveu l'obertura de la porta i repetiu l'operació si cal fins que la porta s'obri i es tanqui correctament.



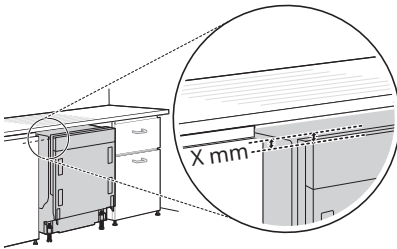
Assegurar el panell de la porta al rentaplats

Ajustar l'alçada de l'aparell

- 1** Ajusteu l'alçada de l'aparell de manera que la part superior de la porta estigui el més a prop possible de l'alçada de les portes de l'armari circumdant o de les parts davanteres dels calaixos.



- 2** Mesureu la diferència d'alçada (X mm) entre la part superior de la porta del rentaplats i les parts superiors de les portes de l'armari circumdant o dels calaixos.

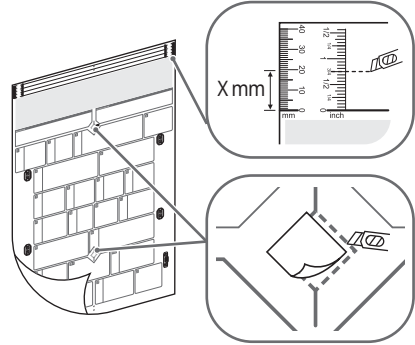


- 3** Utilitzant la mesura del pas 2, feu una marca (X mm) des de la part inferior dels dos regles a

la part superior de la plantilla d'instal·lació inclosa.

Dibuixeu una línia entre les marques i retalleu la part superior de la plantilla a la línia.

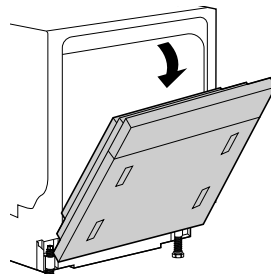
Retalleu els quadrats marcats a la línia mitjana de la plantilla perquè pugueu veure la línia central.



Ajustament de la tensió del ressort de la porta

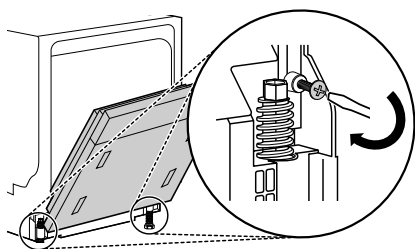
Si el panell de la porta pesa **entre 8 kg i 11 kg**, ajusteu la tensió del ressort de la porta per facilitar l'obertura de la porta.

- 1** Obriu la porta del rentaplats a uns 30°.
- No ajusteu la força del ressort amb la porta del rentaplats completament oberta.



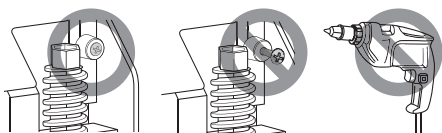
- 2** Utilitzeu els cargols d'ajust de la porta (Φ 4 x 34 mm) inclosos per ajustar la tensió del

ressort de la porta a la part inferior del rentaplats.

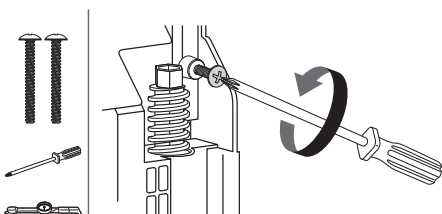


⚠ PRECAUCIÓ

- Colleu completament els cargols d'ajust de la porta.

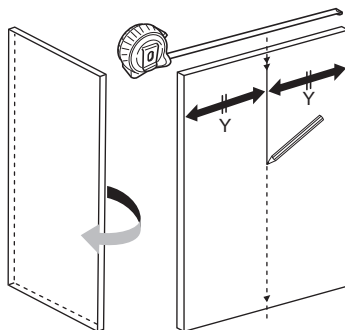


- Ajusteu correctament la força del ressort. Si no ajusteu la força del ressort, la porta es pot obrir o tancar inesperadament. Si colleu per sobre de 15 kgf·cm (15 Nm) podeu esquarterar el cap del cargol.

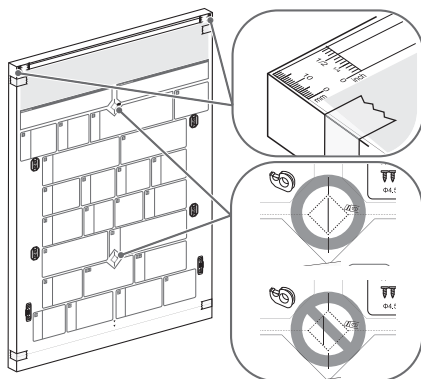


Preparar el panell de la porta

- 1 Marqueu una línia central en sentit longitudinal a la part posterior del panell de la porta.

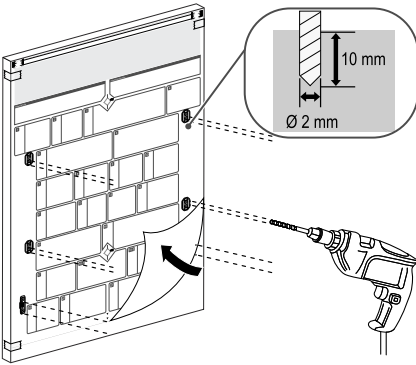


- 2 Alineu la línia superior i central de la plantilla d'instal·lació amb la línia superior i central del panell de la porta. Enganxeu amb cinta adhesiva la plantilla d'instal·lació a la part posterior del panell de la porta.



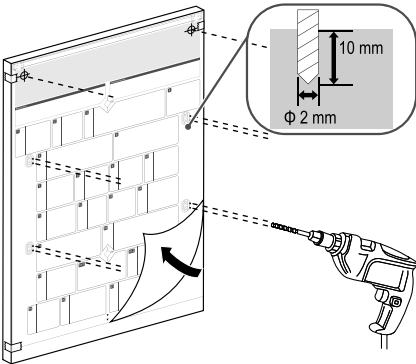
- 3 (Cas A) Muntatge del panell lliscant

Utilitzeu una broca de 2 mm de diàmetre per perforar forats pilot de 10 mm de profunditat als 12 punts marcats a la plantilla.

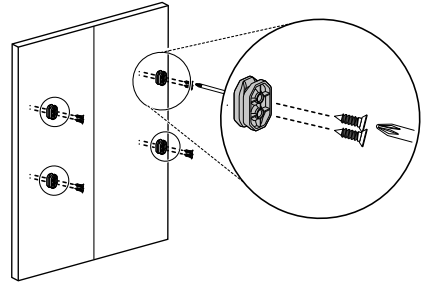


(Cas B) Muntatge del panell fix

Utilitzeu una broca de 2 mm de diàmetre per perforar forats pilot de 10 mm de profunditat als 10 punts marcats a la plantilla.



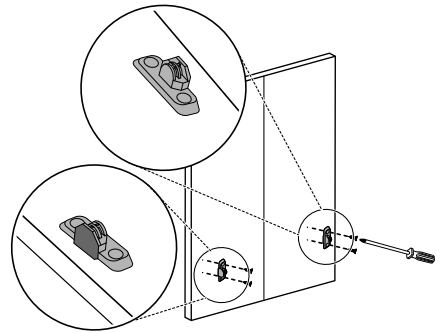
porta mitjançant els cargols per abraçadora inclosos (Φ 4 x 14 mm).



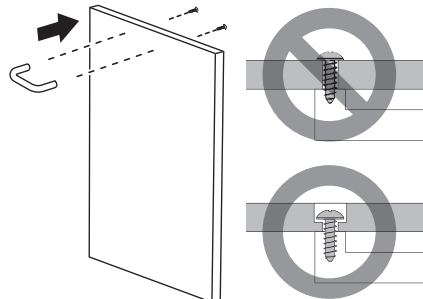
(Cas A) Muntatge del panell lliscant

Col·loqueu les abraçadores del panell inferior (incloses) al panell de la porta amb els cargols per abraçadora inclosos (Φ 4 x 14 mm).

- Col·loqueu les abraçadores del panell inferior amb el costat pla cap a fora.



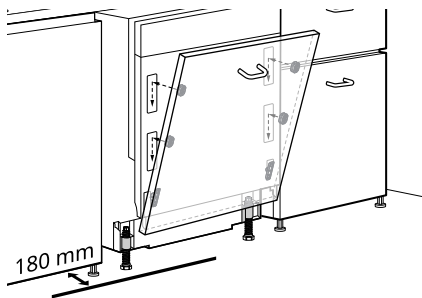
- 5** Col·loqueu una nansa a la part davantera del panell de la porta abans de muntar el panell al rentaplats. Assegureu-vos d'aixamfranar els cargols per tal que el panell llisqui sense problemes.



- 4** Traieu la plantilla i fixeu les abraçadores del panell superior i mitjà (incloses) al panell de la

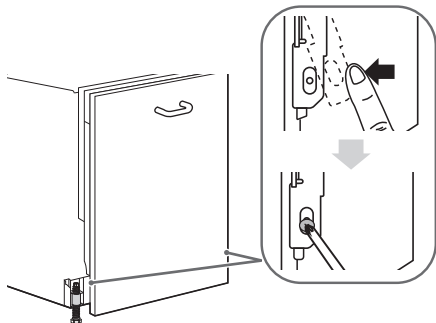
Muntar el panell de la porta

- 1 Munteu el panell de la porta a la porta del rentaplats inserint els suports del panell a les obertures dels suports de la porta. Deixi un espai de 180 mm per a collar fort els caragols en el pas 2.



2 (Cas A) Muntatge del panell lliscant

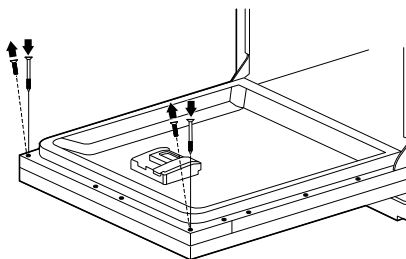
Col·loqueu el panell de la porta a la porta del rentaplats als costats amb els cargols per a fusta inclosos (Φ 4 x 14 mm).



(Cas B) Muntatge del panell fix

Retireu els 2 cargols del panell de control. Fixeu el panell de la porta a la porta del rentaplats

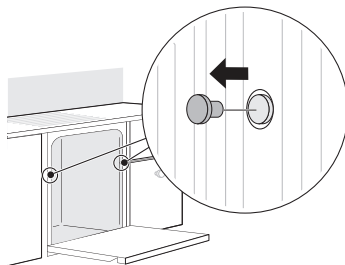
amb els cargols per a fusta inclosos (Φ 4 x 40 mm).



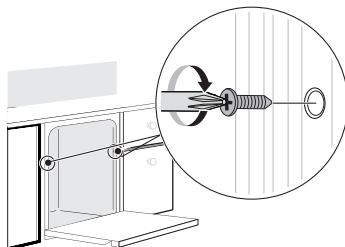
Assegurar el rentaplats a l'obertura de l'armari

Assegurar el rentaplats a l'estructura de l'armari

- 1 Traieu els 2 taps de plàstic dels forats d'accés al suport de muntatge.



- 2 Introduïu un cargol de fusta (Φ 4,5 x 12 mm) a través del suport de muntatge i cap a l'interior de l'estructura de l'armari.



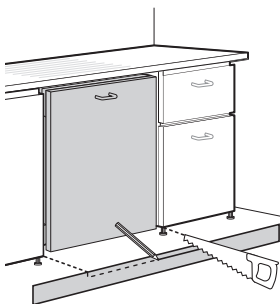
3 Torneu a col·locar els taps de plàstic.

NOTA

- Es poden produir fuites d'aigua externes si no es col·loquen correctament els cargols a l'armari de fusta circumdant.
- Anivelleu l'alçada del rentaplats ajustant les potes abans de col·locar els cargols de fixació de l'armari lateral.

Col·locar un sòcol personalitzat

Col·loqueu un sòcol personalitzat. Si cal, utilitzeu una serra per tallar una osca a la part superior del sòcol personalitzat per tal que el panell de la porta tingui espai quan l'obriu.



Instal·lar el tub de desguàs

Si l'extrem del tub de desguàs no s'adapta a la línia de desguàs, utilitzeu un kit d'extensió de desguàs (opcional) que sigui resistent a la calor i al detergent.

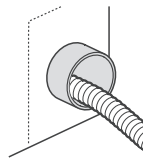
- Hauria d'estar disponible a una botiga de fontaneria o a una ferreteria.

Connexió al desguàs de residus

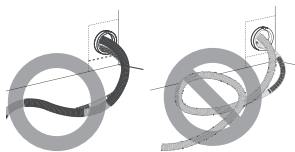
Comproveu el desguàs de residus quan l'instal·leu per primera vegada. Es pot produir un error DE si el desguàs de residus de sota de l'aigüera no està ben perforat. Per connectar el tub de desguàs, foreu acuradament un forat d'almenys 15 mm de diàmetre al desguàs de residus abans de connectar-lo i fixar-lo.

⚠ PRECAUCIÓ

- Comproveu que no quedin restes de plàstic a l'interior de l'embornal després d'haver-lo perforat.
- No intenteu obrir el forat de residus amb un tornavís i un martell. Això farà que els residus s'enganxin i provocaran un mal funcionament.
- Aneu amb compte quan passeu els tubs pels forats de l'armari, ja que hi poden haver vores afilades que facin malbé els tubs. Alliseu o poliú les vores per evitar fer malbé els tubs de desguàs o entrada abans d'instal·lar-los.



- Comproveu que la línia no estigui doblegada ni massa retorçada. Doblegar o retorçar els tubs durant la instal·lació pot causar un error en el desguàs.

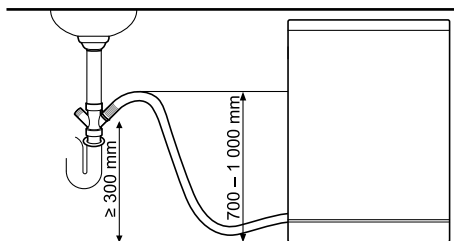


- Comproveu que el tub de desguàs estigui recte abans d'introduir-ne l'extrem a través del forat per al subministrament d'aigua.

Per evitar l'efecte sífó, s'ha d'utilitzar un dels mètodes següents.

Mètode 1

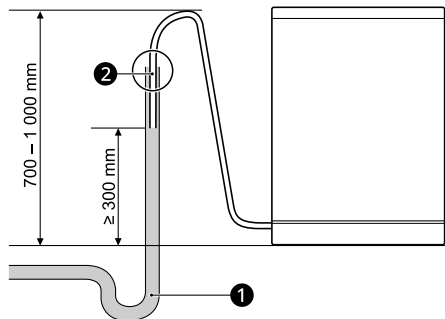
Si el tub de desguàs està connectat a un desguàs de residus, el tub s'ha de col·locar a la part inferior del taulell de cuina i assegurar-lo.



Mètode 2

Si el tub de desguàs està connectat a una canonada independent ❶, és essencial fer una connexió hermètica ❷. En cas contrari, es poden produir males olors.

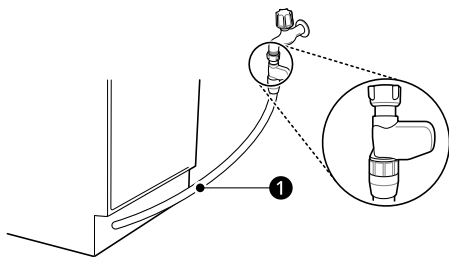
- El diàmetre de la canonada és d'almenys 40 mm.



Preparar les connexions d'aigua i electricitat

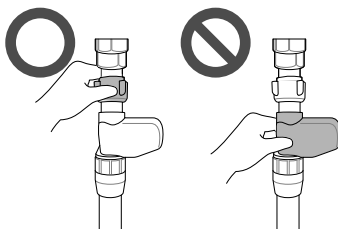
Connectar el tub a l'aixeta de l'aigua

Connecteu el tub de subministrament d'aigua ❶ a l'aixeta de l'aigua.



⚠ PRECAUCIÓ

- Utilitzeu només la femella roscada del tub de subministrament d'aigua per collar-lo a l'aixeta.
- No torceu ni doblegueu el tub de subministrament d'aigua quan el connecteu a l'aixeta.



- Aquest aparell pot funcionar amb aigua calenta o freda. Si la connexió d'aigua no es pot mantenir per sota dels 65 °C, l'aparell s'ha de connectar a l'aigua freda.
- Comproveu que la línia no estigui doblegada ni massa retorçada.
- No utilitzeu cap dispositiu mecànic per estrènyer l'adaptador de la vàlvula d'entrada al aixeta. Estreneu a mà amb l'ajuda d'un drap suau només si és necessari. Estrènyer massa l'adaptador a l'aixeta pot causar danys a la femella i a l'aixeta i provocar una fuga d'aigua.

NOTA

- Abans de connectar el tub de subministrament d'aigua a l'aixeta, obriu l'aixeta per eliminar les substàncies estranyes (brutícia, sorra o serradures) de les línies d'aigua. Deixeu caure l'aigua en una galleda.
- El primer subministrament d'aigua triga uns 3-4 minuts.

⚠ ADVERTÈNCIA

- No escurceu ni feu malbé el tub de subministrament d'aigua, ja que conté cables i components elèctrics. No es pot separar ni treure de l'aparell per a la seva instal·lació.
- És important no manipular, tallar, desmuntar, estirar ni doblegar el tub de subministrament d'aigua. Conté cablejat elèctric a l'interior i, si es fa malbé, pot suposar un perill elèctric.

Encaminament del cablejat elèctric

Connecteu l'aparell a una presa de terra d'acord amb la normativa de cablejat vigent, protegit per un disjuntor d'almenys 15 amperes o un fusible de retard.

El cablejat ha de constar de dos cables amb connexió a terra.

El cable d'alimentació no s'ha de col·locar darrere de l'aparell, sinó a menys d'1,2 metres del costat per tal que es pugui accedir fàcilment a l'endoll.

⚠️ ADVERTÈNCIA

- Per a més seguretat personal, desconnecteu la caixa de fusibles de l'habitatge, o bé obriu el disjuntor o desconnecteu l'endoll abans de realitzar la instal·lació.
- No utilitzeu un cable d'extensió ni un adaptador doble.
- L'endoll s'ha de connectar a una presa de corrent adequada que estigui instal·lada i connectada a terra correctament, d'acord amb tots els codis i ordenances locals.
- Només el personal de servei qualificat pot dur a terme les reparacions de l'aparell. Les reparacions fetes per persones sense experiència poden provocar lesions o avaries greus. Poseu-vos en contacte amb el nostre centre de servei tècnic local.
- Connecteu-vos a un circuit d'alimentació de mida, protecció i classificació adequades per evitar sobrecàrregues elèctriques.

Comprovació final de la instal·lació

Comprovació del rentaplats

- 1 Activeu l'energia elèctrica.
- 2 Obriu el subministrament d'aigua de la casa.
- 3 Si l'aparell s'ha anivellat correctament, la porta s'hauria de poder obrir i tancar sense problemes i sense sorolls forts.

- 4 Feu anar l'aparell en un cicle **Aclarado (Aclarit)** per verificar-ne el funcionament correcte i comprovar si hi ha fuites.

Codis d'error de la comprovació d'instal·lació

Codi d'error	Possible causa i solució
0E	<p>El tub de desguàs està doblat o atrapat.</p> <ul style="list-style-type: none"> • Introduïu els tubs de desguàs i de subministrament pel forat que hi ha sota l'aigüera. A continuació, feu lliscar gradualment el rentaplats cap a l'interior de l'armari mentre estireu els tubs que hi ha sota l'aigüera per tensar-los. Així evitarem que els tubs quedin doblats o atrapats sota el rentaplats.
	<p>El desguàs de residus de sota l'aigüera està obstruït.</p> <ul style="list-style-type: none"> • Perforeu el desguàs de residus de sota l'aigüera.
1E	<p>Línia de subministrament d'aigua doblada sota el rentaplats.</p> <ul style="list-style-type: none"> • Introduïu els tubs de desguàs i de subministrament pel forat que hi ha sota l'aigüera. A continuació, feu lliscar gradualment el rentaplats cap a l'interior de l'armari mentre estireu els tubs que hi ha sota l'aigüera per tensar-los. Així evitarem que els tubs quedin doblats o atrapats sota el rentaplats.
	<p>El subministrament d'aigua de l'habitatge no està obert.</p> <ul style="list-style-type: none"> • Obriu l'aigua. La pressió de l'aigua podria ser massa alta o massa baixa.

FUNCIONAMENT



Descripció general del funcionament

Utilitzar l'aparell

1 Obriu la porta i premeu el botó ENCESA .

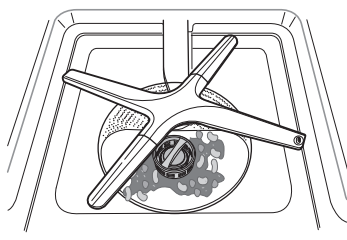
- L'aparell s'encendrà. Comproveu els indicadors.

2 Comproveu que heu afegit abrillantador per a l'aclarit i sal de rentaplats.

- Reompliu l'abrillantador per a l'aclarit i la sal, si s'il·luminen les icones corresponents. Per a més informació, consulteu la secció **Reomplir**.
-  : Icona de recàrrega de sal
-  : Icona de recàrrega d'abrillantador per a l'aclarit

3 Comproveu els filtres.

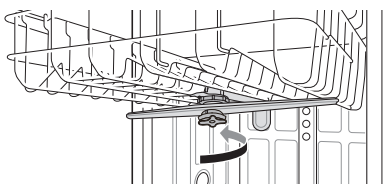
- Netegeu sempre el filtre després o abans d'un rentat per tal que no afecti els resultats del rentat.



4 Comproveu que les aspes de polvorització puguin girar sense problemes.

- Comproveu que les aspes de polvorització superiors i els braços de polvorització

inferiors giren bé. Traieu l'aspa de polvorització i netegeu-lo si no gira.



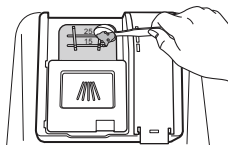
5 Col·loqueu els plats a la cistella.

- Comproveu que no hi hagi plats ni estris que impedeixin el gir de les aspes de polvorització.
- No col·loqueu un plat sobre un altre.



6 Afegiu la quantitat adequada de detergent en pols al dispensador.

- Si utilitzeu pastilles, només les haureu de col·locar directament a la base de la tina o a la part inferior de la porta interior.



7 Configureu i inicieu el programa.

- El programa s'iniciarà automàticament en 4 segons després de seleccionar qualsevol configuració.

ADVERTÈNCIA

- No carregueu cap objecte a la cistella superior quan la cistella inferior estigui estreta i

carregada. En cas contrari podríeu patir lesions, ja que l'aparell es podria desequilibrar i bolcar.

- Empenyeu la cistella superior fins al fons.
- Buideu primer la cistella inferior i després la superior. Així evitarem que l'aigua degoti des de la cistella superior als plats de sota.
- No obriu la porta durant el funcionament o just després d'haver completat el cicle de rentat, ja que us podríeu escaldar amb el vapor quan obriu la porta.

NOTA

- No utilitzeu mai detergent líquid per a rentaplats a l'aparell.
- No es recomana aclarir els plats manualment abans d'utilitzar el rentaplats, ja que augmenta el consum d'aigua i energia.
- Rentar la vaixela en un rentaplats domèstic normalment consumeix menys energia i aigua en la fase d'ús que el rentat a mà si el rentaplats domèstic s'utilitza seguint les instruccions del fabricant.
- Carregar el rentaplats domèstic fins a la capacitat indicada pel fabricant contribuirà a estalviar energia i aigua.

Abans d'utilitzar l'aparell

Aquest model disposa d'un descalcificador per suavitzar l'aigua dura.

NOTA

- L'aparell es pot utilitzar sense sal de rentaplats si no és necessari, però s'ha de seleccionar el nivell de duresa H0 per tal que la icona no quedi il·luminada.
- Per tal d'aconseguir uns bons resultats a l'hora d'aclarir la vaixela, l'aparell necessita aigua suau, és a dir, que contingui poca calç o bé gens, ja que en cas contrari quedaran taques d'aigua a la vaixela i a l'interior de l'aparell.
- Si l'aigua de l'aixeta supera un cert nivell de duresa, s'ha de suavitzar, és a dir, descalcificar. Això s'aconsegueix afegint sal de rentaplats al descalcificador de l'aparell. La quantitat

necessària de sal depèn de la duresa de l'aigua de l'aixeta.

Comprovar el nivell de duresa de l'aigua

Mètode 1

1 Comproveu la duresa de l'aigua a la vostra zona. Si cal, consulteu amb l'empresa de serveis d'aigua.

2 Configureu el nivell del sistema de descalcificació de l'aparell en funció del nivell de duresa de l'aigua.

Mètode 2

Podeu comprovar la duresa de l'aigua utilitzant la tira reactiva inclosa al producte.

1 Submergiu totes les zones de reacció de la tira reactiva durant un segon aproximadament (no feu servir aigua corrent).

2 Traieu l'excés de líquid de la tira i espereu 1 minut.

3 Comproveu el color de la duresa de l'aigua de la tira. Consulteu l'envàs.

Taula de duresa de l'aigua

Duresa de l'aigua							Nivell de descalcificació	Relació* 1
ppm	°d	°e	°f	mmol/l (Ca+Mg)	mg/l (Ca)	Interval		
0	<4	<5	<7	<0,7	<29	Suau	H0	-
75	4 - 7	5 - 9	7 - 13	0,7 - 1,3	29 - 50		H1	1:24
125	7 - 14	9 - 17,5	13 - 25	1,3 - 2,5	50 - 100		H2	1:7
250	14 - 21	17,5 - 26	25 - 38	2,5 - 3,8	100 - 150		H3	1:4
375	>21	>26	>38	>3,8	>150	Dur	H4	2:1

*1 El nombre de regeneracions del descalcificador*²: el nombre de cicles de rentat*³

*2 Al final d'una operació de rentat principal es realitza una regeneració del descalcificador d'acord amb el programa **Eco**.

*3 Un cicle de rentat consta de 4 operacions (pre-entat, rentat principal, aclarit, aclarit amb aigua calenta) segons el programa **Eco**.

Configurar el sistema de descalcificació d'aigua

Per obtenir uns resultats de rentat efectius, ajusteu la configuració corresponent al nivell de duresa de l'aigua utilitzada al subministrament d'aigua. El descalcificador té 5 nivells d'ajust, i l'aparell està programat de fàbrica per a un nivell de duresa de l'aigua d'H2. Podeu comprovar el valor predeterminat i ajustar-lo seguint aquests passos:

- 1 Premeu els botons **ENCESA** i **Media Carga (Mitja càrrega)** simultàniament.
 - S'indica el valor de configuració actual.
- 2 Premeu el botó **Inicio Diferido (Inici diferit)** i, a continuació, configureu el valor desitjat.
 - L'interval del valor de configuració és d'H0 a H4.
- 3 Premeu el botó **INICIO (INICI)** botó per desar la configuració.

- L'aparell s'apaga després de desar.

NOTA

- La icona **Recàrrega de sal** s'encén a la pantalla si no hi ha sal de rentaplats al sistema de descalcificació.
- Si la configuració de duresa s'estableix a H0, cap icona no indicarà la manca de sal.

Carregar la sal de rentaplats

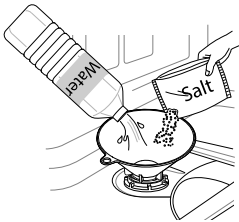
El dispensador de sal s'ha d'omplir abans d'iniciar el programa de rentat. Si no hi ha prou sal, es mostra a la pantalla la icona **Recàrrega de sal** , tret que el nivell de duresa s'hagi establert a H0.

PRECAUCIÓ

- Un cop hàgiu omplert la sal de rentaplats, heu de fer servir el cicle d'Aclarit immediatament per

eliminar la sal i l'aigua salada al voltant de la tina interior per evitar la corrosió.

- 1 Traieu la cistella inferior i la tapa del dispensador de sal situat al costat esquerre dels filtres.
- 2 Abans d'utilitzar l'aparell per primera vegada, cal abocar 1 kg de sal de rentaplats i 1 l d'aigua alhora si es vol utilitzar el sistema de descalcificació d'aigua. Utilitzeu un embut per abocar la sal. Consulteu la secció **Abans d'utilitzar**.



- 3 Torneu a col·locar la tapa fermament.
- 4 Feu servir el cicle **Aclarado (Aclarit)** sense plats.

Cicle de recàrrega de sal (1 kg per a cada càrrega)

	H1	H2	H3	H4
Cicles	130	50	20	10

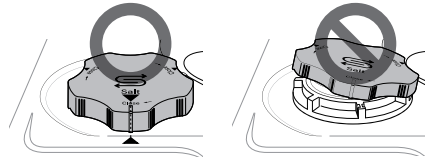
- La taula indica informació del programa **Auto**.
- El cicle pot variar segons la quantitat de recàrrega de sal.

⚠ PRECAUCIÓ

- No aboqueu cap detergent al dispensador de sal, ja que podrieu causar un funcionament incorrecte.
- Netegeu les restes de sal vessada al voltant de la tapa del dispensador de sal. La solució salina que

s'hi diposita pot causar corrosió a la tina i a la càrrega del rentaplats.

- Tanqueu la tapa correctament alineant-la en sentit horitzontal i girant-la cap a la dreta. Si la tapa no està ben ajustada pot provocar que la solució salina es filtri des del dispensador de sal cap a la tina i provocar corrosió.
- Després d'omplir la sal de rentaplats, s'ha de fer servir un programa de rentat sense plats, ja que les restes de sal vessada a l'interior de l'aparell poden generar òxid o danyar l'aparell si es deixa sense rentar.

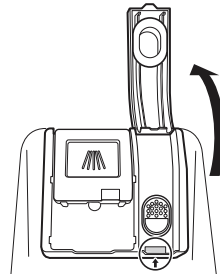


Afegir abrillantador per a l'aclarit

La icona **Recàrrega d'abrillantador per a l'aclarit** es mostra a la pantalla quan es necessita més abrillantador per a l'aclarit.

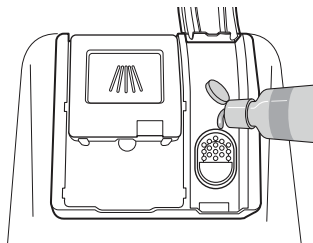
Es recomana utilitzar abrillantador per a l'aclarit per tal d'evitar taques d'aigua als plats i millorar els resultats de l'assecat.

- 1 Obriu la tapa de l'abrillantador per a l'aclarit aixecant la llengüeta.



- 2 Afegiu un abrillantador per a l'aclarit líquid fins al nivell màxim. L'abrillantador per a l'aclarit s'ha de col·locar al dispensador mentre

s'omple, ja que les bombolles d'aire poden provocar un assecat incorrecte.



- 3 Tanqueu la tapa per bloquejar el dispensador. L'abrillantador per a l'aclarit es dispensa automàticament durant el cicle d'aclarit final.

⚠ PRECAUCIÓ

- Netegeu les restes d'abrillantador per a l'aclarit que s'hagin vessat, per tal d'evitar la formació d'espuma.

NOTA

- Utilitzeu només abrillantador per a l'aclarit líquid a l'aparell.
- No ompliu excessivament el dispensador d'abrillantador per a l'aclarit.
- Si utilitzeu massa o massa poc abrillantador per a l'aclarit pot afectar els resultats de l'assecat.
- Si l'abrillantador per a l'aclarit es vessa del dispensador, netegeu-lo. En cas contrari, es pot formar molta escuma i tacar el rentaplats.

Establir el nivell de l'abrillantador per a l'aclarit

El dispensador té cinc nivells d'ajust. El programa predeterminat és el nivell d'abrillantador per a l'aclarit 2. Això es pot comprovar i modificar mitjançant els botons del panell de control.

- 1 Comproveu que l'aparell estigui apagat.

- 2 Premeu **ENCESA i Zona Dual (Zona dual)** simultàniament per comprovar la configuració actual.

- 3 Premeu **Inicio Diferido (Inici diferit)** per canviar la configuració del dispensador d'abrillantador per a l'aclarit. Cada pulsació del botó canvia la configuració un nivell, des d'LO (apagat) fins a L4.

- 4 Un cop seleccionada la configuració del dispensador d'abrillantador per a l'aclarit desitjada, premeu **INICIO (INICI)** per desar-la.
 - L'aparell s'apaga després de desar.

⚠ PRECAUCIÓ

- Si la tapa de l'abrillantador per a l'aclarit no es tanca correctament, s'alliberarà una gran quantitat d'abrillantador per a l'aclarit a la tina i això afectarà la capacitat de rentada.

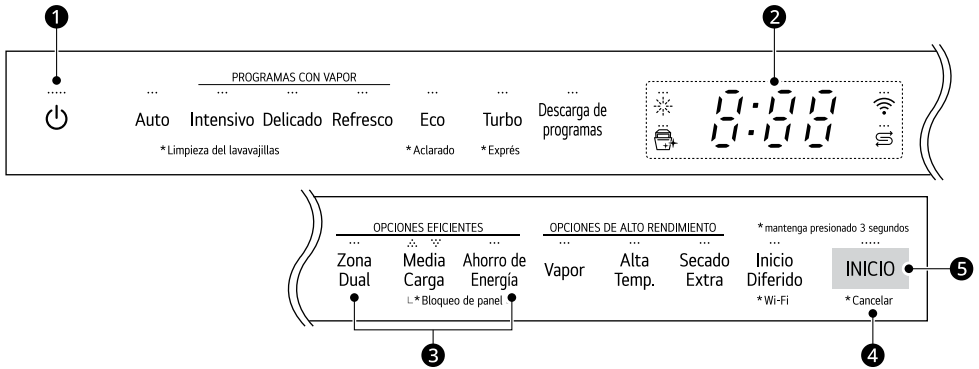
NOTA

- La icona **Recàrrega d'abrillantador per a l'aclarit** ✨ s'il·luminarà quan es necessiti més abrillantador per a l'aclarit.
- Si observeu taques tèrboles, ratlles o marques d'aigua a la cristalleria després del rentat, augmenteu el nivell d'ajust.
- Si poseu el control massa alt es pot formar escuma i això provocarà uns resultats de rentat deficients.
- Si el vidre queda tacat o hi ha escuma a la part inferior, reduïu l'ajust de nivell.
- Si el control de l'abrillantador per a l'aclarit és massa baix pot provocar taques i ratlles als plats i uns resultats d'assecat deficients.

Panell de control

Funcions del panell de control

Per a models de vapor



1 ENCESA

- Premeu el botó **ENCESA** per encendre i apagar l'aparell.
- Un cop finalitzat el cicle, l'aparell s'apaga automàticament per motius de seguretat i estalvi.
- Si hi ha una pujada de corrent, un tall de corrent o una interrupció de qualsevol tipus, l'aparell s'apaga automàticament per motius de seguretat.
- Quan es recuperi l'alimentació elèctrica, l'aparell s'encendrà automàticament i reprendrà el cicle.

2 Pantalla

- **0:00 : Pantalla digital**
 - La pantalla digital del panell de control mostra el temps de cicle ESTIMAT. Quan es seleccionen el cicle i les opcions, la pantalla mostra el temps total estimat per completar aquestes seleccions. Durant el funcionament, la pantalla mostra el temps de funcionament estimat restant.
 - El temps estimat que es mostra a la pantalla no inclou els temps de retard per a l'escalfament de l'aigua, etc.
 - Si se selecciona **Inicio Diferido (Inici diferit)**, la pantalla mostra el temps de retard en hores.
 - El temps del cicle **Auto** pot variar segons el nivell de brutícia de la càrrega.
- **☀ : Icona de recàrrega d'abrillantador per a l'aclarir**
 - Aquesta icona parpelleja quan el nivell de l'abrillantador per a l'aclarir és baix. El LED s'apaga automàticament quan es torna a omplir l'abrillantador per a l'aclarir o el nivell s'estableix en 0.
- **🧼 : Icona de neteja del rentaplats**
 - Aquesta icona parpelleja després de cada 30 cicles.
 - Per activar o desactivar la icona, premeu el botó **Delicado (Delicat)** durant 3 segons.
- **📶 : Wifi**
 - Aquesta icona s'il·lumina si l'aparell està connectat a Internet mitjançant una xarxa wifi domèstica.
- **🧂 : Icona de recàrrega de sal**

- Aquesta icona parpelleja quan el nivell de sal és baix. El LED s'apaga automàticament quan es torna a omplir la sal.

3 Indicador sonor activat/desactivat

- Per activar o desactivar els sons dels botons, manteniu premuts **Zona Dual (Zona dual)** i **Ahorro de Energía (Estalvi d'energia)** simultàniament durant 3 segons. El so d'alerta d'error no es pot desactivar.

4 Cancelar (Cancel·lar)

- La bomba de desguàs s'activa i el cicle es cancel·la. Un cop l'aparell acaba de buidar-se, l'aparell s'apaga.
- Manteniu premut el botó **INICIO (INICI)** durant 3 segons per activar la funció de cancel·lació.

5 INICIO (INICI)

- Per utilitzar l'aparell, podeu (segons el tipus de pantalla) prémer el botó **INICIO (INICI)** i tancar la porta o bé tancar la porta i prémer el botó **INICIO (INICI)**.
- Si no es prem el botó **INICIO (INICI)** per iniciar el cicle en 4 minuts, l'aparell s'apagarà automàticament.

Cicles de rentat

Cicles de rentat

Auto

Aquest cicle detecta la quantitat de brutícia i la claredat de l'aigua i optimitza el rentat per aconseguir la millor neteja. El temps de rentat pot variar segons el nivell de brutícia.

Intensivo (Intensiu)

Aquest cicle és per a plats molt bruts i plats amb brutícia endurida. Aquest cicle s'ajusta per defecte a la intensitat de polvorització més forta i s'utilitza per rentar plats molt bruts.

Delicado (Delicat)

Utilitzeu aquest cicle per netejar objectes delicats, com ara porcellana fina i copes.

Refresco (Refresc)

Aquest cicle neteja i escalfa els plats que fa temps que no s'utilitzen.

- No utilitzeu detergent quan utilitzeu aquest cicle.

Eco

Ofereix el consum d'energia i aigua més eficient per a un bon resultat de rentat i assecat amb una càrrega de brutícia normal, ja que consumeix molt poca energia.

Turbo

Aquest cicle serveix per netejar els plats no gaire bruts utilitzant una mica més d'energia i aigua.

- L'opció **Secado Extra (Assecat extra)** està activada per defecte. Si no voleu assecat els plats després de rentar-los, desactiveu l'opció **Secado Extra (Assecat extra)**. Si no assequeu els plats, el temps de cicle serà més curt.

Descarga de programas (Descàrrega de programes)

Utilitzeu un cicle específic que es pot descarregar mitjançant wifi o NFC (segons el model).

NOTA

- A l'aparell només apareix el codi de cicle del cicle descarregat actualment. Consulteu l'aplicació del telèfon intel·ligent per obtenir codis de cicle, noms i més informació sobre els cicles disponibles.

- Cicle per defecte: P1. Olles i paelles
-

Limpieza del lavavajillas (Neteja del rentaplats)

Aquest cicle serveix per netejar l'interior de l'aparell. Utilitzeu el cicle sense posar vaixel·la a l'aparell. Elimina brutícies residuals, olors, taques blanques, calç i altres tipus de brutícia. Afegiu àcid cítric o un altre agent de neteja per obtenir uns resultats més efectius.

- Manteniu premut **Intensivo (Intensiu)** durant 3 segons per activar-lo.

Aclarado (Aclarit)

Aquest cicle és un aclarit ràpid només per a plats que no es rentaran immediatament. El cicle aclareix els plats que estan molt bruts per estovar les restes de menjar assecades. Aclarir els plats ajuda a evitar les males olors a l'aparell.

- Manteniu premut **Eco** durant 3 segons per activar-lo.

NOTA

- No utilitzeu detergent amb aquesta opció.
- Aquest cicle no té funció d'assecat.

Exprés

Aquest cicle serveix per netejar ràpidament els plats poc bruts.

- Manteniu premut **Turbo** durant 3 segons per activar-lo.

NOTA

- Aquest cicle no té funció d'assecat. Seleccioneu l'opció **Secado Extra (Assecat extra)** o un altre cicle per aconseguir un millor assecat. L'opció **Secado Extra (Assecat extra)** s'afegirà al temps total del cicle.
- No es recomana utilitzar pastilles de detergent per al cicle **Exprés**. Si s'utilitzen pastilles de detergent, poden quedar residus de detergent als plats donat que les temperatures d'aclarit són relativament baixes.

Opcions i funcions addicionals


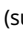
Seleccioneu el botó de cicle desitjat i, a continuació, seleccioneu les opcions per a aquest cicle. Per a més informació, consulteu la secció **Guia de cicles/opcions**.

Opcions i funcions addicionals

Zona Dual (Zona dual)

Aquesta opció estableix automàticament la intensitat de polvorització en un nivell suau per al braç de polvorització superior i en un nivell fort per al braç de polvorització inferior. Col·loqueu la vaixela molt bruta, com ara plats i bols, a la cistella inferior i la vaixela poc bruta, com ara tasses i plats petits, a la cistella superior per obtenir els millors resultats.

Media Carga (Mitja càrrega)

Aquesta opció permet una rentada intensa seleccionant les cistelles superior o inferior. Per a càrregues petites, utilitzeu només la cistella superior o inferior per estalviar energia i temps. Si premeu el botó **Media Carga (Mitja càrrega)**, estan disponibles els ajustos  (superior),  (inferior) i la cancel·lació d'aquesta opció.

Ahorro de Energía (Estalvi d'energia)

Aquesta opció estalvia energia reduint les temperatures de rentat i aclarit. S'augmenta el temps de rentat per mantenir-ne els resultats. No utilitzeu aquest cicle amb plats molt bruts.

Vapor

Aquesta opció afegeix vapor durant el cicle per millorar els resultats del rentat.

Alta Temp. (Alta temp.)

Augmenta la temperatura del rentat principal o de l'aclarit amb aigua calenta per millorar els resultats de la neteja.

- Sonarà un timbre per avisar-vos de qualsevol temperatura residual a l'interior de l'aparell. Espereu que l'aparell es refredi completament abans d'obrir la porta.

Secado Extra (Assecat extra)

Seleccioneu aquesta opció per obtenir uns millors resultats d'assecat. Aquesta opció afegeix un temps d'assecat addicional al cicle i augmenta la temperatura d'aclarit amb aigua calenta.

- Aquesta opció se selecciona automàticament quan l'abril·lantador per a l'aclarit està buit.

Inicio Diferido (Inici diferit)

Aquesta funció retarda l'inici d'un cicle seleccionat. Cada cop que es prem el botó **Inicio Diferido (Inici diferit)**, l'inici diferit augmenta una hora. L'inici

diferit es pot establir entre 1 i 12 hores, en increments d'una hora.

- Per cancel·lar aquesta funció, apagueu l'aparell.
- Per canviar el cicle i l'opció de cicle, obriu la porta i, a continuació, seleccioneu un altre cicle i opció de cicle. El compte enrere continuarà.

Bloqueo de panel (Bloqueig de panell)

Aquesta funció ajuda a evitar que es modifiquin els ajustos durant un cicle. En seleccionar aquesta funció es bloquejaren tots els botons, excepte el botó **ENCESA**, del panell de control. Aquesta funció no bloqueja la porta.

- En models amb pantalla externa, mentre un cicle estigui en marxa, manteniu premuts **Media Carga (Mitja càrrega)** i **Ahorro de Energía (Estalvi d'energia)** simultàniament durant 3 segons per activar o desactivar aquesta funció. En models amb pantalla oculta, obriu la porta durant el funcionament i seguiu les mateixes instruccions.
- Quan aquesta funció està activada, es mostrarà a la pantalla el codi de visualització **LL**.
- Per iniciar un nou cicle, desactiveu aquesta funció.
- Aquesta funció es pot configurar en qualsevol moment engegant l'aparell.

Wi-Fi

Manteniu premut **Inicio Diferido (Inici diferit)** durant 3 segons per connectar-vos a la xarxa.

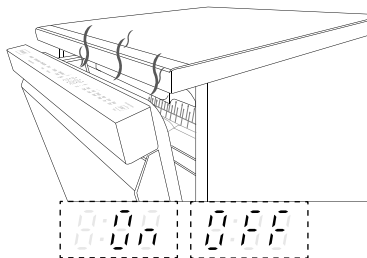
Consulteu les seccions de **FUNCIONS**

INTEL·LIGENTS per obtenir informació detallada sobre aquesta funció.

Obertura automàtica després de l'eixugat

Aquesta funció pot variar segons el model adquirit. La funció Obertura automàtica després de l'eixugat millora els resultats de l'assecat obrint la porta automàticament durant l'etapa d'assecat dins del temps del programa mostrat. Per obtenir un assecat òptim, espereu fins que finalitzi el programa abans de descarregar el rentaplats. El programa s'haurà completat quan la pantalla mostri "End". El temps d'obertura de la porta varia segons el programa seleccionat.

- Per activar o desactivar aquesta funció, manteniu premuts els botons **Ahorro de Energía (Estalvi d'energia)** i **Alta Temp. (Alta temp.)** simultàniament durant 3 segons.
- Aquesta funció no està disponible si s'ha seleccionat **Limpieza del lavavajillas (Neteja del rentaplats)** i el cicle **Aclarado (Aclarit)**.
- Si seleccioneu **Descarga de programas (Descàrrega de programes)**, aquesta funció pot estar operativa encara que la funció estigui desactivada. Això és degut que **Descarga de programas (Descàrrega de programes)** està dissenyat per aconseguir els millors resultats en una finalitat específica, sigui quina sigui la configuració de l'aparell.
- La pantalla mostra si aquesta funció està activada o desactivada.



⚠️ ADVERTÈNCIA



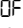
- Mantingueu els nens allunyats de l'aparell mentre estigui en funcionament. El vapor a alta temperatura els podria provocar escaldades o cremades.

Llum de l'indicador d'estat

El llum de l'indicador d'estat a la part inferior del rentaplats mostra l'estat de l'aparell: si ha trobat cap problema, si funciona amb normalitat o si està llest per rentar els plats.

LED blanc

- Parpelleja quan el cicle està en marxa.
- Es manté encès quan s'ha acabat el cicle.
- S'apaga quan s'obre la porta.

- Engegueu l'aparell i, a continuació, manteniu premut el botó **Alta Temp. (Alta temp.)** durant 3 segons fins que es mostri  a la pantalla.
- L'ajust predeterminat és FF. Quan es mostra  a la pantalla, el LED blanc es manté encès durant 90 segons després d'haver acabat el cicle.
- Podeu configurar l'ajust del llum encès a la pantalla perquè el rentaplats mantingui el LED blanc encès fins que la porta s'obri manualment (i la funció Obertura automàtica després de l'eixugat està desactivada).

LED vermell

- Parpelleja si l'aparell troba un error. Si voleu més informació sobre els codis d'error, consulteu la secció **RESOLUCIÓ DE PROBLEMES**.

Taula de programes

Guia de programes

En els models DB475***

Programa	Nivell de brutícia	Rentat		Aclarit		Assecat
		Prerentat	Rentat principal	Aclarit	Aclarit amb aigua calenta	
Auto	Tots els nivells	●	● (65 - 70 °C)	●	● (62 °C) ^{*1} (70 °C) ^{*2}	●
Intensiu (Intensiu)	Molta	●	● (75 °C)	●	● (62 °C) ^{*1} (70 °C) ^{*2}	●
Delicado (Delicat)	Poca	●	● (55 °C)	●	● (62 °C) ^{*1} (70 °C) ^{*2}	●
Refresco (Refresc)		●		●	● (62 °C) ^{*1} (75 °C) ^{*2}	●
Eco	Normal	●	● (46 °C) ^{*1} (42 °C) ^{*2}	●	● (41 °C) ^{*1} (64 °C) ^{*2}	●
Turbo	Normal	●	● (65 °C)	●	● (62 °C) ^{*1} (65 °C) ^{*2}	
Exprés	Poca	●	● (45 °C)	●	● (62 °C) ^{*1} (60 °C) ^{*2}	
Aclarado (Aclarit)	Poca			●		

Programa	Nivell de brutícia	Rentat		Aclarit		Assecat
		Prerentat	Rentat principal	Aclarit	Aclarit amb aigua calenta	
Limpieza del lavavajillas (Neteja del rentaplats)		●	● (50 °C)	●	● (70 °C)	●

*1 La funció **Obertura automàtica després de l'eixugat** està activada.

*2 La funció **Obertura automàtica després de l'eixugat** està desactivada.

NOTA

- Si la funció **Obertura automàtica després de l'eixugat** està activada, la temperatura d'aclarit amb aigua calenta pot variar.

En els models DB365***

Programa	Nivell de brutícia	Rentat		Aclarit		Assecat
		Prerentat	Rentat principal	Aclarit	Aclarit amb aigua calenta	
Auto	Tots els nivells	●	● (65 - 70 °C)	●	● (62 °C) ^{*1} (70 °C) ^{*2}	●
Intensivo (Intensiu)	Molta	●	● (75 °C)	●	● (62 °C) ^{*1} (70 °C) ^{*2}	●
Delicado (Delicat)	Poca	●	● (55 °C)	●	● (62 °C) ^{*1} (70 °C) ^{*2}	●
Refresco (Refresc)		●		●	● (62 °C) ^{*1} (75 °C) ^{*2}	●

Programa	Nivell de brutícia	Rentat		Aclarit		Assecat
		Prerentat	Rentat principal	Aclarit	Aclarit amb aigua calenta	
Eco	Normal	●	● (50 °C) ^{*1} (42 °C) ^{*2}	●	● (44 °C) ^{*1} (64 °C) ^{*2}	●
Turbo	Normal	●	● (65 °C)	●	● (62 °C) ^{*1} (65 °C) ^{*2}	
Exprés	Poca	●	● (45 °C)	●	● (62 °C) ^{*1} (60 °C) ^{*2}	
Aclarado (Aclarit)	Poca			●		
Limpieza del lavavajillas (Neteja del rentaplats)		●	● (50 °C)	●	● (70 °C)	●

*1 La funció **Obertura automàtica després de l'eixugat** està activada.

*2 La funció **Obertura automàtica després de l'eixugat** està desactivada.

NOTA

- Si la funció **Obertura automàtica després de l'eixugat** està activada, la temperatura d'aclarit amb aigua calenta pot variar.

Regulació per a Europa (en els models DB475*)**

Programa	Consum d'aigua (L) ^{*1}	Consum d'energia (kWh) ^{*1}	Durada (min) ^{*1}
Auto	12,9	0,91 - 0,97	162
Intensiu (Intensiu)	23,1	1,60	185
Delicado (Delicat)	16,5	1,07	124
Eco	9,5	0,54	299
Refresco (Refresc)	10,0	0,76	120
Turbo	18,5	0,84	78
Exprés	9,6	0,58	56
Aclarado (Aclarit)	6,6	0,01	18
Limpieza del lavavajillas (Neteja del rentaplats)	12	0,78	83

*1 La funció **Obertura automàtica després de l'eixugat** està activada.

NOTA

- El temps de funcionament pot variar segons la temperatura de l'aigua, la temperatura ambient, la pressió de l'aigua i el voltatge.
- Informació: els valors indicats per a programes diferents del programa eco només són orientatius.

Regulació per a Europa (en els models DB365***)

Programa	Consum d'aigua (L)*1	Consum d'energia (kWh)*1	Durada (min)*1
Auto	12,9	0,91 - 0,97	162
Intensivo (Intensiu)	23,1	1,60	185
Delicado (Delicat)	16,5	1,07	124
Eco	9,5	0,65	233
Refresco (Refresc)	10,0	0,76	120
Turbo	18,5	0,84	78
Exprés	9,6	0,58	56
Aclarado (Aclarit)	6,6	0,01	18
Limpieza del lavavajillas (Neteja del rentaplats)	12	0,78	83

*1 La funció **Obertura automàtica després de l'eixugat** està activada.

NOTA

- El temps de funcionament pot variar segons la temperatura de l'aigua, la temperatura ambient, la pressió de l'aigua i el voltatge.
- Informació: els valors indicats per a programes diferents del programa eco només són orientatius.

NOTA

- El Reglament UE 2019/2022 està relacionat amb les classes d'eficiència energètica recollides al Reglament UE 2019/2017.
- Escanegeu el codi QR de l'etiqueta energètica inclosa amb l'aparell, que inclou un enllaç web a la informació relacionada amb el rendiment de l'aparell a la base de dades EPREL de la UE. Conserveu l'etiqueta energètica com a referència juntament amb el manual del propietari i tots els altres documents inclosos amb l'aparell.
- El nom del model es troba a l'etiqueta de classificació de l'aparell. Obriu la porta i mireu el seu costat dret.
- Si voleu trobar la mateixa informació a EPREL, visiteu <https://eprel.ec.europa.eu> i cerqueu el nom del model.

Opcions disponibles

NOTA

- L'opció **Ahorro de Energía (Estalvi d'energia)** no està disponible amb l'opció **Alta Temp. (Alta temp.)** o **Secado Extra (Assecat extra)**.
- L'opció **Inicio Diferido (Inici diferit)** es pot seleccionar per a tots els programes de rentat d'aquesta taula.

Per a models de vapor

Programa	Zona Dual (Zona dual)	Media Carga (Mitja càrrega)	Ahorro de Energía (Estalvi d'energia)	Vapor	Alta Temp. (Alta temp.)	Secado Extra (Assecat extra)
Auto	●	●	●	●	●	●
Intensivo (Intensiu)	●	●		●	●	●
Delicado (Delicat)		●	●	●		●
Refresco (Refresc)				●		●
Eco	●	●	●	●	●	●
Turbo	●			●	●	●
Expres	●				●	●
Aclarado (Aclarit)						
Limpieza del lavavajillas (Neteja del rentaplats)						
Descarga de programas (Descàrrega de programes)						

Informació per a la prova d'energia (EN60436)

Aparell carregat d'acord amb les especificacions estàndard.

NOTA

- Si s'utilitza el dispensador de sal, augmenten els valors d'aquestes dades.
 - Consum d'aigua: 4 L
 - Consum d'energia: 30 W
 - Durada: 4 minuts

Per a models amb funció d'obertura automàtica després de l'eixugat

- Capacitat: 14 ajustos de zona
- Programa de comparació: **Eco**
 - El programa **Eco** s'utilitza per avaluar el compliment de la legislació de disseny ecològic de la UE.
- Configuració de l'abrillantador per a l'aclarit: L4
- Netejador de referència: 22 g de detergent al dispensador interior.
- Posició de la cistella U d'alçada ajustable: Mitjana
- Ajust **Obertura automàtica després de l'eixugat**: Activat
- Tipus de filtre: manual

Per a models sense funció d'obertura automàtica després de l'eixugat

- Capacitat: 14 ajustos de zona
- Programa de comparació: **Eco**
 - El programa **Eco** s'utilitza per avaluar el compliment de la legislació de disseny ecològic de la UE.
- Configuració de l'abrillantador per a l'aclarit: L4
- Netejador de referència: 22 g de detergent al dispensador interior.

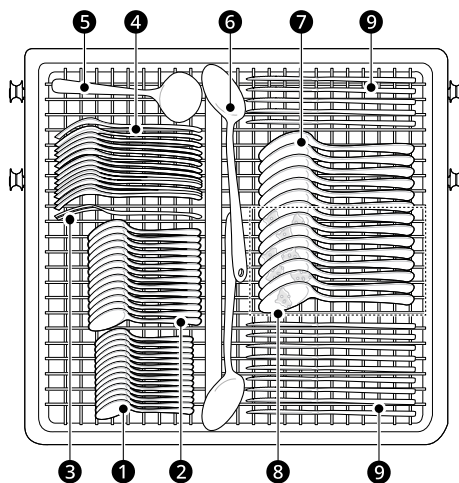
- Posició de la cistella U d'alçada ajustable: Mitjana
- Tipus de filtre: manual

Carregar els plats

Model DB475***

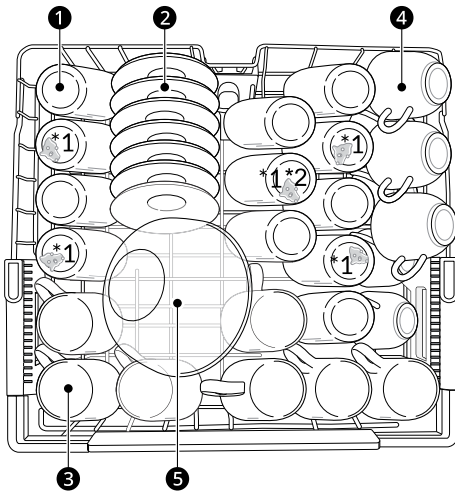
- La càrrega correcta es fa d'acord amb les imatges incloses en aquest capítol.
- Una càrrega incorrecta pot provocar uns pitjors resultats d'assecat o neteja.

Cistella per a coberts



- 1 Culleres de te (sense brutícia)
- 2 Culleres de postres (sense brutícia)
- 3 Forquilla de servir (sense brutícia)
- 4 Forquilles (ou)
- 5 Cullerot de salsa (sense brutícia)
- 6 Culleres de servir (sense brutícia)
- 7 Culleres de sopa (flocs de civada)
- 8 Culleres de sopa (flocs de civada); 8 culleres de sopa estan brutes.
- 9 Ganivets (sense brutícia)

Cistella superior



1 Gots (llet)

*1 Hi ha 5 gots tacats de llet.

*2 Got de llet per a EN60704-2-3: 2020

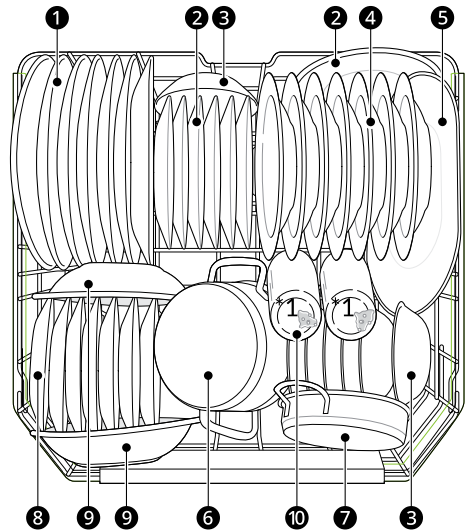
2 Plats (te negra)

3 Tasses grosses (te negra)

4 Tasses (te negra)

5 Bol de vidre (carn)

Cistella inferior



1 Plats plans (ou)

2 Plats de postres de melamina (ou)

3 Bols de postres (flocs de civada)

4 Plats de sopa (flocs de civada)

5 Plat ovalat (carn)

6 Olla petita (espinacs + margarina)

7 Olla de forn (carn)

8 Plats de postres (espinacs)

9 Bols de melamina (margarina)

10 Gots (llet)

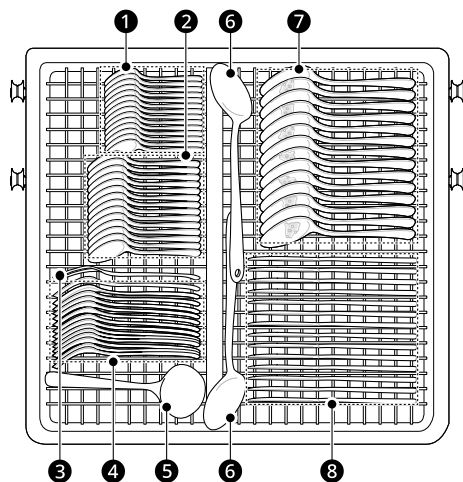
*1 Hi ha 5 gots tacats de llet.

Carregar els plats

Model DB365***

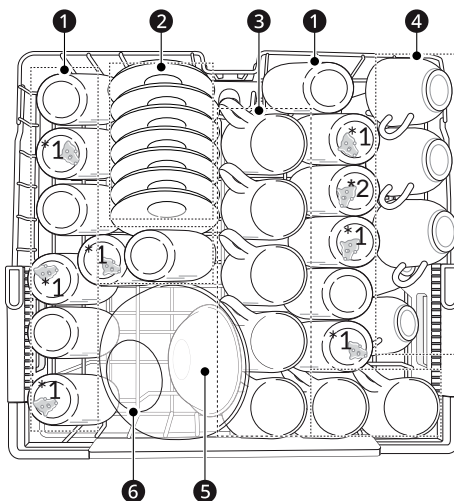
- La càrrega correcta es fa d'acord amb les imatges incloses en aquest capítol.
- Una càrrega incorrecta pot provocar uns pitjors resultats d'assecat o neteja.

Cistella per a coberts



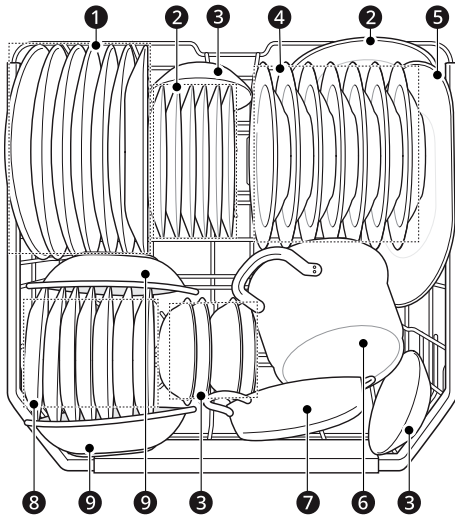
- ❶ Culleres de te (sense brutícia)
- ❷ Culleres de postres (sense brutícia)
- ❸ Forquilla de servir (sense brutícia)
- ❹ Forquilles (ou)
- ❺ Cullerot de salsa (sense brutícia)
- ❻ Culleres de servir (sense brutícia)
- ❼ Culleres de sopa (flocs de civada)
 - Una de cada dues culleres de sopa està bruta.
- ❽ Ganivets (sense brutícia)

Cistella superior



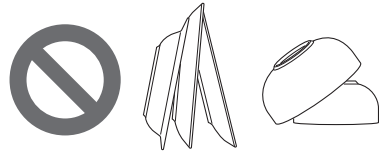
- ❶ Gots (llet)
 - *1 Hi ha 7 gots tacats de llet.
 - *2 Got de llet per a EN60704-2-3: 2020
- ❷ Plats (te negra)
- ❸ Tasses grosses (te negra)
- ❹ Tasses (te negra)
- ❺ Bol de postres (flocs de civada)
- ❻ Bol de vidre (carn)

Cistella inferior



- ❶ Plats plans (ou)
- ❷ Plats de postres de melamina (ou)
- ❸ Bols de postres (flocs de civada)
- ❹ Plats de sopa (flocs de civada)
- ❺ Plat ovalat (carn)
- ❻ Olla petita (espinacs + margarina)
- ❼ Olla de forn (carn)
- ❽ Plats de postres (espinacs)
- ❾ Bols de melamina (margarina)

- Els objectes de plàstic no quedaran ben eixugats, en comparació amb altres objectes.
- Assegureu-vos que tots els objectes no es toquin entre si.



Objectes no aptes per a rentaplats

La combinació d'aigua a alta temperatura i detergents per a rentaplats pot danyar certs objectes. No renteu aquest tipus d'objectes.

- Coure o alumini anoditzat
- Vaixel·la banyada en or o plata i pintada a mà
- Estris amb mànec de fusta o os
- Estris de ferro o que no siguin inoxidable
- Objectes de plàstic que no siguin aptes per a l'aparell
- Articles cars com ara plata i plats amb anells daurats
- Objectes fràgils com ara gots de cristall

⚠ PRECAUCIÓ

- No col·loqueu olles o paelles amb nanses de plàstic a l'aparell, ja que les nanses es poden deteriorar a causa de la calor i el detergent.
- És possible que no es puguin netejar les taques de pintallavis resistent a l'aigua o de llarga durada dels gots.

Carregar el rentaplats

Per obtenir uns resultats efectius a l'hora de netejar la vaixel·la, seguiu sempre les instruccions.

- Retireu les partícules grosses de restes d'aliments dels plats, inclosos els ossos, etc., abans de carregar-los al rentaplats.
- Els objectes amb restes de menjar cremat s'han de remullar abans de carregar-los al rentaplats.
- Els objectes de base profunda s'han de col·locar cap per avall.

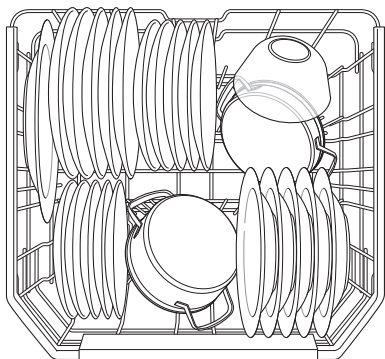
Carregar la cistella inferior

Càrrega d'ús diari

La cistella inferior és adequada per a plats plans, bols de sopa, plats, olles, paelles, tapes i fins i tot una safata de graella.

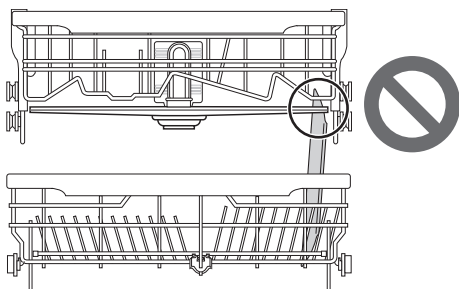
Els plats s'han de col·locar en posició vertical i mirant cap el centre de la cistella, mentre que les olles, les paelles i els plats grans s'han de col·locar cap per avall.

Per facilitar la càrrega dels plats més grans, la primera fila de separadors es pot plegar cap avall.



⚠ PRECAUCIÓ

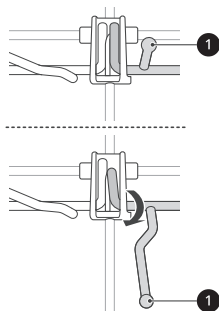
- Les aspes de polvorització no han de quedar bloquejades per objectes massa voluminosos o que penguin de les cistelles. Gireu manualment les aspes de polvorització per comprovar que es puguin moure lliurement.



Plegar els separadors de la cistella

Plegueu els separadors cap avall per poder col·locar plats més grans; torneu a plegar els

separadors cap amunt per col·locar plats més petits.

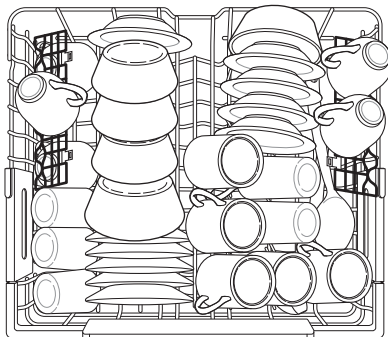


Carregar la cistella superior

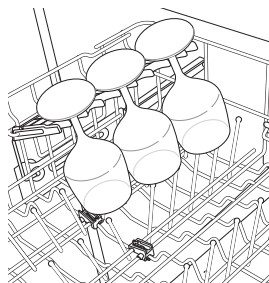
Càrrega d'ús diari

La cistella superior és adequada per a objectes delicats, com ara plats petits, coberts llargs, tasses, gots i objectes de plàstic aptes per a rentaplats. Les tasses, gots i bols s'han de col·locar cap per avall.

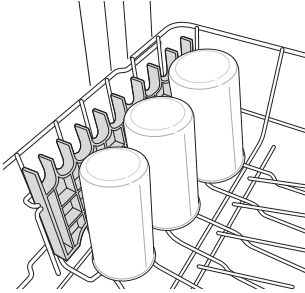
Els plats s'han de col·locar en vertical.



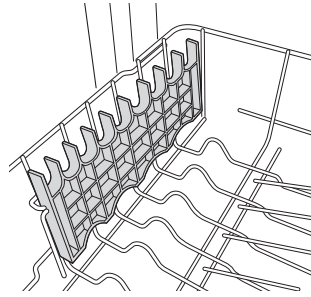
A les cistelles per a tasses es poden col·locar gots llargs.



La fila esquerra de separadors es pot plegar cap avall o bé les cistelles per a tasses es poden plegar cap amunt per poder col·locar-hi vaixel·la més voluminosa.

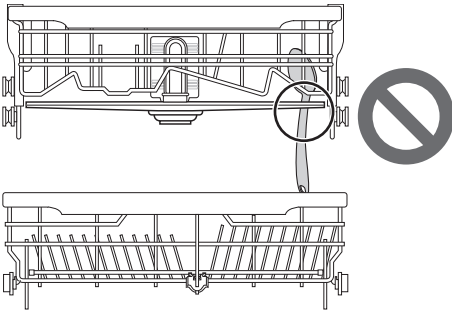


- 1 Feu lliscar la cistella per a tasses cap avall fins a la seva posició tancada.



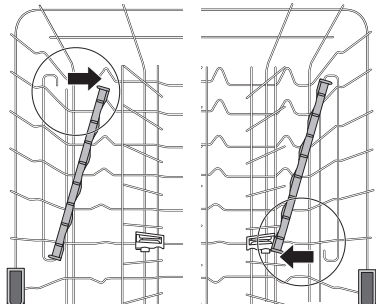
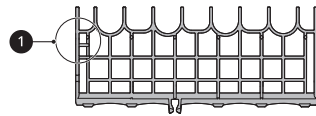
⚠ PRECAUCIÓ

- Les aspes de polvorització no han de quedar bloquejades per objectes massa voluminosos o que pengin de les cistelles. Gireu manualment les aspes de polvorització per comprovar que es puguin moure lliurement.



- 2 Localitzeu la ranura de muntatge ❶ a la cistella per a tasses i desacobleu fermament la cistella de la barra de suport d'aquest costat.

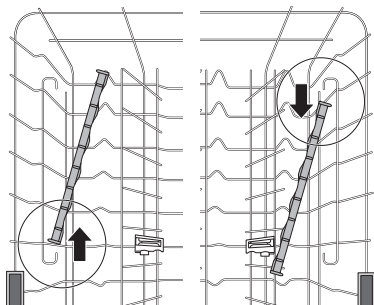
- La cistella de l'esquerra es desacobla a la part posterior. La cistella de la dreta es desacobla a la part davantera.



Extreure i col·locar les cistelles per a tasses

Les cistelles per a tasses esquerra i dreta són intercanviables i es poden extreure.

- 3 Feu lliscar la cistella per a tasses per desacoblar-la de la barra de suport del costat oposat.

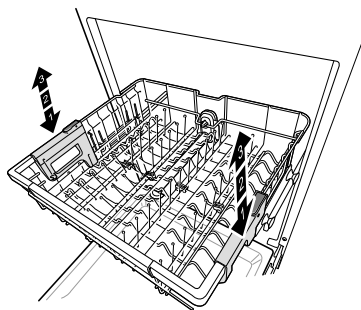


- 4 Seguiu les instruccions en ordre invers per tornar a col·locar la cistella per a tasses.

Cistella superior regulable en alçada

Es pot ajustar l'alçada de la cistella superior quan carregueu gots alts o vaixel·la alta.

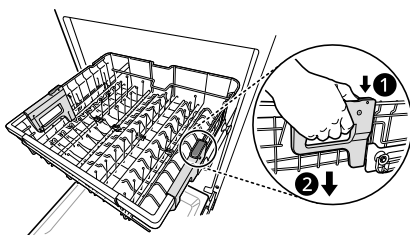
Hi ha tres posicions disponibles per ajustar l'alçada de la cistella superior i crear més espai.



Baixar la cistella

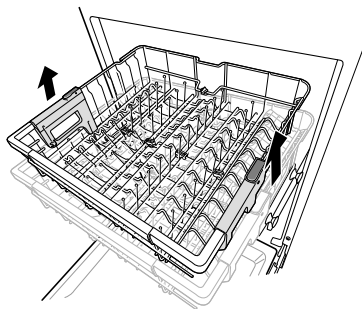
Agafeu la cistella per la part central de cada costat per poder suportar el seu pes. A continuació,

premeu el botó de cada costat per alliberar la cistella i baixar-la a la posició inferior.



Aixecar la cistella

Aixequen la cistella per la part central de cada costat fins que encaixi a la posició superior. No cal aixecar les palanques de bloqueig per aixecar la cistella.



Mida possible dels plats segons la posició de la cistella superior

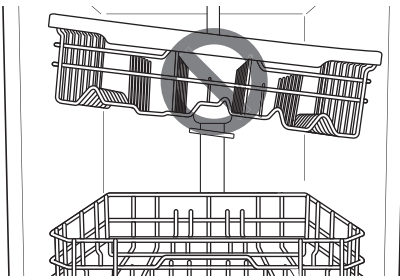
Posició de la cistella superior	Mida del plat (mm)		
	Cistella superior		Cistella inferior
	amb la cistella per a coberts	sense la cistella per a coberts	
Superior	165	215	300
Mitjana	193	243	272
Inferior	221	271	244

⚠️ ADVERTÈNCIA

- Abans de fer l'ajust, comproveu que la cistella no contingui cap plat. En cas contrari, els plats es podrien fer malbé o podríeu patir lesions.

NOTA

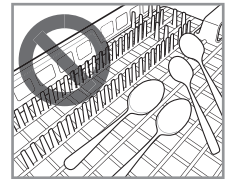
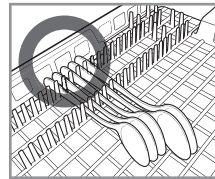
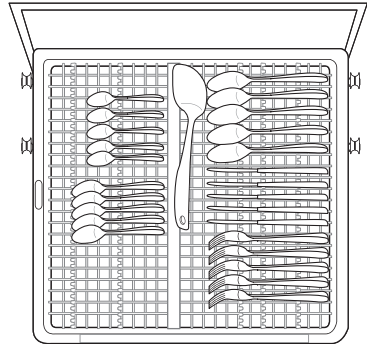
- Aixequeu la cistella superior sense prémer els botons de cada costat. Si premeu els botons quan aixegueu la cistella, aquesta no quedarà bloquejada a la seva posició.
- Per posar la cistella a la posició mitjana, pot resultar més senzill baixar-la completament i, a continuació, aixecar cada costat individualment fins que encaixi a la seva posició.



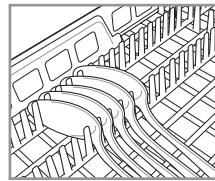
- Hi ha un augment de 56 mm d'alçada quan la cistella superior es mou a la posició inferior.
- Després d'ajustar els nivells de la cistella, comproveu que les aspes de polvorització puguin girar sense problemes.
- Amb la posició inferior de la cistella superior, comproveu si la part inferior de la cistella superior, inclòs l'aspa de polvorització, entra en contacte amb els objectes de la cistella inferior.
- Si la cistella superior està a la posició inferior, introduïu primer la cistella superior i després la cistella inferior.
- Traieu primer la cistella inferior i després la cistella superior.
- Si la cistella superior es troba a la posició inferior, l'alçada que poden tenir els plats és diferent a dels models on hi ha col·locada la cistella per a coberts.

Carregar la cistella per a coberts

La cistella per a coberts és la més adequada per als coberts i la majoria dels estris per cuinar o servir. També s'hi poden rentar tapes i recipients de preparació petits. Els separadors de la cistella per a coberts ajuden a mantenir separats els estris per evitar danys i millorar la neteja.



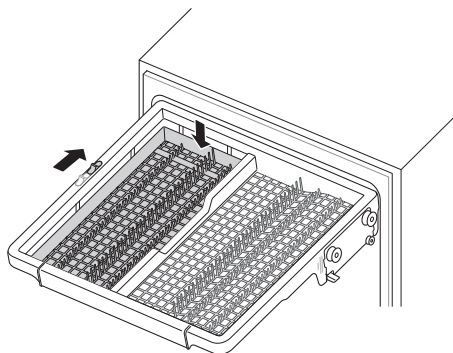
Si els mànecs dels coberts són massa gruixuts, invertiu les peces de manera que els mànecs quedin orientats a l'altra direcció.



Safata regulable en alçada

La safata del costat esquerre es pot ajustar a una posició alta o baixa per col·locar estris o coberts de

diferents mides. Retireu els plats abans d'ajustar la safata. Ajusteu la safata fent lliscar la palanca.



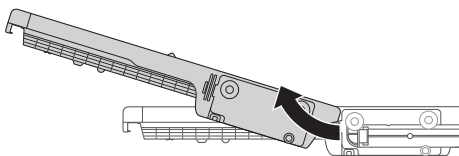
Retirar la cistella per a coberts

Es pot retirar tota la cistella per a coberts si es necessita més espai a la cistella superior per a objectes més grans.

Traieu sempre els coberts de la cistella abans de retirar-la.

Estireu la cistella fins al final dels rails. A continuació, aixiqueu la part davantera de la cistella de manera que els corrans passin per sobre del topall situat a l'extrem del rail. Ara ja podeu fer lliscar la cistella cap endavant i treure-la dels rails.

La inserció de la cistella per a coberts es realitza en l'ordre invers.



⚠️ ADVERTÈNCIA

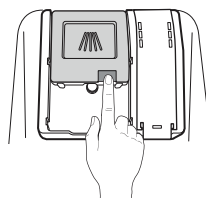
- Aneu amb compte quan carregueu i descarregueu objectes amb vores afilades. Col·loqueu els ganivets afilats amb la fulla cap avall per reduir el risc de lesions.

Afegir agents de neteja

Afegir detergent al dispensador

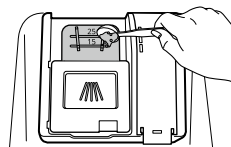
- Traieu l'etiqueta del dispensador abans d'engegar l'aparell per primera vegada.
- La quantitat de detergent necessària depèn del cicle, el volum de la càrrega i el nivell de brutícia dels plats.
- Poseu detergent al compartiment abans d'iniciar qualsevol cicle, excepte el cicle **Aclarit** (**Aclarit**).

- 1 Premeu el botó de la tapa del dispensador per obrir-la.

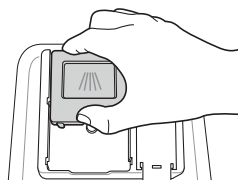


- 2 Afegiu detergent per a rentaplatos al compartiment de rentat principal fins que el nivell estigui entre les línies marcades 15 i 25.

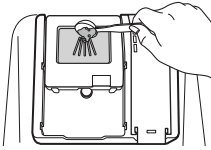
- Ompliu fins més enllà de la línia 25 per a aigua dura o plats molt bruts.
- Ompliu fins a la línia 15 per a aigua suau o plats poc bruts.



- 3 Feu lliscar la tapa del detergent fins que es tanqui amb un clic.



- 4 Si voleu realitzar un preentat, ompliu amb detergent la zona del compartiment de preentat encastat a la tapa.



d'escuma pot reduir l'eficàcia del rentat i provocar fuites a l'aparell.

- Per evitar fer malbé l'aparell, no estireu el dispensador per tancar la porta de l'aparell.



Programa	Quantitat de detergent
	Rentat principal (dispensador)
Auto	20 g
Intensivo (Intensiu)	20 g
Delicado (Delicat)	20 g
Refresco (Refresc)	-
Eco	22 g
Turbo	20 g
Descarga de programas (Descàrrega de programes)	20 g
Limpieza del lavavajillas (Neteja del rentaplats)	20 g
Aclarado (Aclarit)	-
Exprés	20 g

- Utilitzeu només detergent i abrillantador per a l'aclarit homologats segons les normes. L'ús d'un detergent i un abrillantador per a l'aclarit inadequats pot suposar un risc de danys, corrosió, un rentat o assecat deficients o fuites.
- Si s'utilitza massa detergent, es pot generar massa escuma. Es poden produir fuites d'escuma i els plats del rentaplats poden quedar tacats.

NOTA

- Si s'utilitza massa detergent, pot quedar una capa de sabó als plats i a la tina i els resultats del rentat poden ser deficients.
- Després del rentat, comproveu si el detergent s'ha eliminat del tot.
- Algunes pastilles de detergent per a l'aparell poden quedar-se enganxades al dispensador si són massa grosses. Les pastilles es poden col·locar a la base de la tina de rentat, al costat del filtre, abans d'iniciar el cicle.
- No utilitzeu mai detergent líquid per a rentaplats a l'aparell.
- No es recomana utilitzar pastilles de detergent amb el cicle **Exprés**. Si s'utilitzen pastilles de detergent, poden quedar residus de detergent als plats donat que les temperatures d'aclarit són relativament baixes.

⚠️ ADVERTÈNCIA

- El detergent per a rentaplats i l'abrillantador per a l'aclarit contenen components químics, com tots els altres detergents domèstics. Per tant, s'han de mantenir fora de l'abast dels nens.

⚠️ PRECAUCIÓ


- Utilitzeu només detergent per a rentaplats. Un detergent incorrecte pot fer que l'aparell s'ompli d'escuma durant el funcionament. L'excés

Reomplir

Per mantenir uns resultats efectius a l'hora d'eixugar la vaixela, comproveu i ompliu regularment l'abrillantador per a l'aclarit.


Per mantenir uns resultats efectius a l'hora de netejar la vaixel·la, comproveu i ompliu regularment la sal de rentaplats.

Comprovar l'abrillantador per a l'aclarit

Quan s'il·lumina la icona de **recàrrega de l'abrillantador**  per a l'aclarit, vol dir que gairebé s'ha esgotat. Si cal, torneu a omplir el dosificador de l'abrillantador per a l'aclarit.

Comprovar la sal de rentaplats

Després d'omplir la sal de rentaplats, s'ha de fer servir un programa de rentat sense plats, ja que les restes de sal vessada a l'interior de l'aparell poden generar òxid o danyar l'aparell si es deixa sense rentar.

Quan s'il·lumina la icona de **recàrrega de la sal** , vol dir que gairebé s'ha esgotat. Si cal, torneu a omplir el dosificador de la sal.

PRECAUCIÓ

- No afegiu detergent ni cap altre producte al compartiment del descalcificador que no sigui la sal de rentaplats. Si ho feu, el sistema de descalcificació d'aigua funcionarà incorrectament.

Consells útils

Assecat

- És possible que els objectes de plàstic no quedin tan ben assecats com d'altres objectes.
- Per facilitar l'assecat, la porta es pot obrir durant un curt període de temps després del cicle.

NOTA

- Assegureu-vos que tots els objectes no es toquin entre si.
- Si els resultats de l'assecat no són bons o si queden taques d'aigua, afegiu l'opció **Secado Extra (Assecat extra)** o bé configureu el nivell d'aclarit.

- Si utilitzeu detergent en pastilles (2 en 1, 3 en 1), és possible que calgui fer un aclarit addicional, en funció de la quantitat de plats. En aquest cas, utilitzeu l'opció **Secado Extra (Assecat extra)** o bé configureu el nivell d'aclarit.
- Recomanem activar aquesta funció en els models amb obertura automàtica de la porta.

Descarregar el rentaplats

- Abans de retirar els plats, comproveu si s'han refredat a una temperatura apta per a les mans.
- Buideu primer la cistella inferior i després la superior. Així evitarem que l'aigua degoti des de la cistella superior als plats de sota.

ADVERTÈNCIA

- No traieu totes les cistelles carregades al mateix temps, ja que l'aparell es podria tombar. Descarregueu cada cistella una per una.

FUNCIONS INTEL·LIGENTS

Aplicació LG ThinQ

L'aplicació **LG ThinQ** us permet comunicar-vos amb l'aparell mitjançant un telèfon intel·ligent.

Funcions de l'aplicació LG ThinQ

Comuniqueu-vos amb l'aparell des d'un telèfon intel·ligent utilitzant les còmodes funcions intel·ligents.

Seguiment

Aquesta funció comprova l'estat actual, el cicle, el temps d'execució de les opcions i l'hora de finalització del cicle de l'aplicació en una sola pantalla.

Descarga de programas (Descàrrega de programes)

Podeu descarregar-vos cicles nous i especials que no estiguin inclosos en els cicles bàsics de l'aparell. Els aparells que s'han registrat correctament poden descarregar diversos cicles especialitzats específics per a l'aparell.

Només es pot emmagatzemar un cicle a l'aparell alhora.

Un cop finalitzada la descàrrega del cicle a l'aparell, aquest conserva el cicle descarregat fins que se'n descarrega un de nou.

Recordatori de neteja del rentaplats

Aquesta funció mostra quants cicles queden abans que arribi el moment de fer servir el cicle **Limpieza del lavavajillas (Neteja del rentaplats)**.

Smart Diagnosis

Aquesta funció ofereix informació útil per diagnosticar i resoldre problemes amb l'aparell en funció del patró d'ús.

Ajustos

Permet configurar diverses opcions a l'aparell i a l'aplicació.

Alerta push

Quan s'ha completat el cicle o l'aparell té problemes, teniu l'opció de rebre notificacions push en un telèfon intel·ligent. Les notificacions es reben encara que l'aplicació **LG ThinQ** estigui apagada.

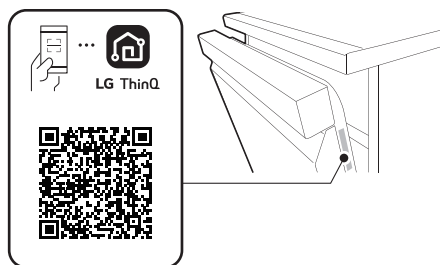
NOTA

- En els següents casos, ha d'actualitzar la informació de xarxa de cada aparell en l'aplicació **LG ThinQ**, en **targeta de l'aparell** → **Ajustos** → **Canviar xarxa**.
 - es canvia l'encaminador sense fil
 - es canvia la contrasenya de l'encaminador sense fil
 - es canvia el proveïdor de serveis d'Internet
- L'aplicació està subjecta a canvis per a la millora de l'aparell sense previ avís als usuaris.
- Les funcions poden variar segons el model.

Instal·lar l'aplicació LG ThinQ i connectar un aparell LG

Models amb codi QR

Escanegeu el codi QR adjunt al producte amb la càmera o una aplicació de lectura de codis QR del vostre telèfon intel·ligent.

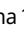


Models sense codi QR

- 1 Busqueu l'aplicació **LG ThinQ** a Google Play Store o Apple App Store i instal·leu-la en un telèfon intel·ligent.
- 2 Executeu l'aplicació **LG ThinQ** i inicieu la sessió amb el vostre compte, o bé creeu un compte LG per iniciar la sessió.

- 3** Toqueu el botó d'afegir (+) de l'aplicació **LG ThinQ** per connectar el vostre aparell LG. Seguiu les instruccions de l'aplicació per completar el procés.

NOTA

- Per verificar la connexió wifi, comproveu que la icona  del panell de control estigui il·luminada.
- L'aparell només funciona amb xarxes wifi de 2,4 GHz. Per comprovar la freqüència de la vostra xarxa, poseu-vos en contacte amb el vostre proveïdor de serveis d'Internet o consulteu el manual de l'encaminador sense fil.
- LG ThinQ** no es fa responsable de cap problema de connexió a la xarxa ni de qualsevol fallada, funcionament incorrecte o error causat per la connexió de xarxa.
- L'entorn sense fil circumdant pot fer que el servei de xarxa sense fil funcioni lentament.
- Si la distància entre l'aparell i l'encaminador sense fil és massa gran, la intensitat del senyal es redueix. La connexió pot trigar molt de temps o la instal·lació pot fallar.
- Si l'aparell té problemes per connectar-se a la xarxa wifi, és possible que estigui massa lluny de l'encaminador. Compreu un repetidor wifi (amplificador d'abast) per millorar la intensitat del senyal wifi.
- És possible que la connexió de xarxa no funcioni correctament segons el proveïdor de serveis d'Internet.
- És possible que la connexió wifi no s'estableixi o s'interrompi a causa de l'entorn de la xarxa domèstica.
- L'aparell no es pot connectar a causa de problemes amb la transmissió del senyal sense fil. Desendolieu l'aparell i espereu aproximadament un minut abans de tornar-ho a provar.
- Si el tallafoc del vostre encaminador sense fil està activat, desactiveu-lo o afegiu-hi una excepció.
- El nom de la xarxa sense fil (SSID) hauria de ser una combinació de números i lletres en anglès. (No utilitzeu caràcters especials).

- La interfície d'usuari (IU) del telèfon intel·ligent pot variar segons el sistema operatiu (SO) mòbil i el fabricant.
- Si el protocol de seguretat de l'encaminador està configurat a **WEP**, és possible que no pugueu configurar la xarxa. Seleccioneu un altre protocol de seguretat (es recomana **WPA2**) i torneu a connectar el producte.

Desactivar la connexió de xarxa

Al vostre telèfon intel·ligent, desconnecteu-vos de la vostra xarxa wifi domèstica.

- Executeu l'aplicació **LG ThinQ**.
- Seleccioneu i toqueu **Rentaplats** a l'aplicació.
- Seleccioneu i toqueu **Suprimir producte** al menú de configuració per desconnectar-lo.

Especificacions de l'equip de ràdio

Nom del model	LCW-003
Rang de freqüència	De 2 412 a 2 472 MHz
Potència de sortida (màx.)	18,37 dBm

Nom del model	LCWB-001
Rang de freqüències de la LAN sense fil	De 2 412 a 2 472 MHz
Potència de sortida de la LAN sense fil (Màx.)	18,14 dBm
Rang de freqüències Bluetooth	2 402 a 2 480 MHz

Potència de sortida Bluetooth (Màx.)	7,03 dBm
---------------------------------------------	----------

Versió del software de la funció sense fil: V 1.0
 Per tal que l'usuari ho tingui en compte, aquest dispositiu s'ha d'instal·lar i utilitzar amb una distància mínima de 20 cm entre el dispositiu i el cos.

Per a identificar el mòdul RF instal·lat a l'aparell, consulteu l'etiqueta enganxada a l'aparell.

NOTA

- Només s'aplica un mòdul sense fil al producte.

Declaració de conformitat



Per la present, LG Electronics declara que l'equip de ràdio tipus Rentaplats compleix la Directiva 2014/53/UE. El text complet de la declaració de conformitat de la UE està disponible a la següent adreça d'Internet:

<http://www.lg.com/global/support/cedoc/cedoc#>

Informació del avís de software de codi obert

Per obtenir el codi font que conté aquest producte, d'acord amb GPL, LGPL, MPL i altres llicències de codi obert que tenen l'obligació de revelar el codi font, i per accedir a tots els termes de llicència, avisos de drets d'autor i altres documents rellevants, visiteu <https://opensource.lge.com>.

LG Electronics també us facilitarà el codi font obert en CD-ROM per un import que cobreixi el cost de realitzar aquesta distribució (com ara el cost dels mitjans, l'enviament i la manipulació), prèvia petició per correu electrònic a opensource@lge.com.

Aquesta oferta és vàlida per a qualsevol persona en possessió de la informació durant un període de tres anys després del darrer enviament d'aquest producte.

Diagnòstic intel·ligent

Aquesta característica només està disponible en alguns models.

Utilitzeu aquesta funció per ajudar-vos a diagnosticar i resoldre problemes amb el vostre aparell.

NOTA

- Per motius no atribuïbles a la negligència d'LGE, és possible que el servei no funcioni a causa de factors externs com ara, entre d'altres, la no disponibilitat del wifi, la desconnexió del wifi, la política de la botiga d'aplicacions local o la no disponibilitat de l'aplicació.
- La funció pot estar subjecta a canvis sense previ avís i pot tenir una forma diferent segons el lloc on us trobeu.

Utilitzar LG ThinQ per diagnosticar problemes

Si teniu algun problema i el vostre aparell disposa de wifi, pot transmetre dades de solució de problemes a un telèfon intel·ligent mitjançant l'aplicació **LG ThinQ**.

- Inicieu l'aplicació **LG ThinQ** i seleccioneu la funció **Smart Diagnosis** al menú. Seguiu les instruccions facilitades per l'aplicació **LG ThinQ**.

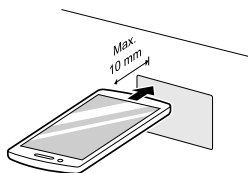
Utilitzar el diagnòstic sonor per diagnosticar problemes

Seguiu aquests instruccions per utilitzar el mètode de diagnòstic sonor.

- Inicieu l'aplicació **LG ThinQ** i seleccioneu la funció **Smart Diagnosis** al menú. Seguiu les instruccions per al diagnòstic sonor indicades a l'aplicació **LG ThinQ**.

- 1 Premeu el botó **ENCESA** per encendre l'aparell.
 - No premeu cap altre botó.

- 2** Col·loqueu el micròfon del vostre telèfon intel·ligent davant de la pantalla situada al panell de control.



- 3** Manteniu premut el botó **Descarga de programas (Descàrrega de programes)** com a mínim 3 segons mentre manteniu el micròfon del telèfon intel·ligent prop del logotip fins que s'hagi completat la transferència de dades.

- Manteniu el telèfon intel·ligent en aquesta posició fins que acabi la transferència de dades. Es mostra el temps restant per a la transferència de dades.

- 4** Un cop finalitzada la transferència de dades, es mostrarà el diagnòstic a l'aplicació.

NOTA

- Per obtenir els millors resultats, no moveu el telèfon intel·ligent durant la transmissió dels tons.
-

Atenció al client i servei tècnic

Poseu-vos en contacte amb un centre d'informació al client d'LG Electronics.

- Per trobar personal de servei tècnic autoritzat d'LG Electronics, visiteu el nostre lloc web www.lg.com i seguiu les instruccions que hi trobareu.
- No es recomana fer reparacions pel vostre compte, ja que podríeu danyar encara més el dispositiu i anul·lar la garantia.
- Les peces de recanvi a les quals fa referència el Reglament 2019/2022 estan disponibles per a una durada mínima de 10 anys.

MANTENIMENT

Per mantenir el rendiment i evitar problemes, reviseu regularment l'exterior i l'interior de l'aparell, inclosos els filtres i les aspes de polvorització.

⚠️ ADVERTÈNCIA

- Quan netegeu l'exterior i l'interior de l'aparell, no utilitzeu cap solució a base de dissolvents, com ara diluents o acetona. Podríeu provocar un incendi o una explosió.

NOTA

- Eviteu que els animals mosseguin el cable d'alimentació o la mànega d'aigua.

Neteja i cura

Netejar l'exterior

En la majoria dels casos, l'exterior de l'aparell es pot netejar amb un drap suau humit o una esponja, i després cal assecar-lo amb un drap suau. Si l'exterior és d'acer inoxidable, utilitzeu un netejador per a aquest material.

⚠️ PRECAUCIÓ

- Si es vessa oli de cuina a l'exterior del producte, netegeu-lo immediatament. No netegeu l'exterior del producte amb productes de neteja que continguin alcohol, diluents, lleixiu, benzè, líquids inflamables o abrasius. Aquestes substàncies poden decolorar o danyar l'aparell.

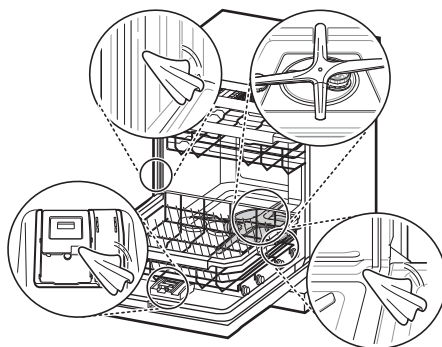
Netejar l'interior

Es recomana netejar l'interior, les aspes de polvorització o els filtres una vegada cada dues setmanes.

Netegeu l'interior de l'aparell periòdicament amb un drap suau i humit o una esponja per eliminar les partícules d'aliments i brutícia. L'ús de productes

químics forts i basats en dissolvents pot provocar que l'interior de la tina deixi una taca blanca o l'aparició d'òxid.

Un cop finalitzat el rentat, és possible que quedin restes de menjar enganxades als espais estrets de l'interior de l'aparell. Netegeu totes les restes de menjar.



NOTA

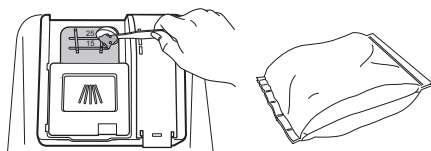
- Si no heu utilitzat l'aparell durant molt de temps, refresqueu l'interior fent servir el programa **Turbo** o **Limpeza del lavavajillas (Neteja del rentaplats)** amb detergent. Quan s'hagi acabat el cicle, netegeu l'interior i l'exterior de l'aparell seguint les instruccions de **MANTENIMENT**.

Netejar la tina

Utilitzant àcid cítric

Traieu tots els plats, la cistella per a coberts i el suport de la cistella per a coberts de l'aparell. A la tina només hi han de quedar les cistelles. Per obtenir els millors resultats, feu servir àcid cítric en pols (en podeu trobar a les seccions de conserves de la majoria de supermercats o bé a Internet). Feu

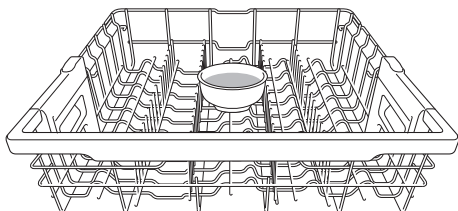
servir 3 cullerades (45 g) d'àcid cítric en pols i ompliu el compartiment de rentat principal.



Utilitzant vinagre blanc

Si no trobeu àcid cítric en pols, col·loqueu aproximadament 3/4 - 1 1/4 tasses (200 - 300 ml) de vinagre blanc en un bol poc profund i col·loqueu-lo a la cistella superior. Inicieu el cicle **Auto**. No utilitzeu detergent. Quan acabi el cicle, reinicieu l'aparell.

Executeu el programa una segona vegada amb/sense vinagre.



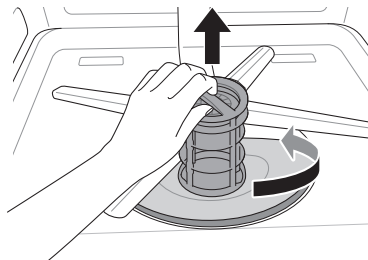
⚠ PRECAUCIÓ

- No aboqueu vinagre directament a la base.
- L'ús excessiu de vinagre pot causar danys a l'aparell.

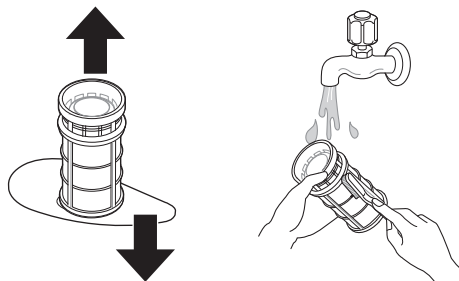
Netejar els filtres

- 1 Traieu la cistella inferior i col·loqueu l'aspa de polvorització inferior de manera que quedi un espai en forma de V ampla cap a la part davantera.

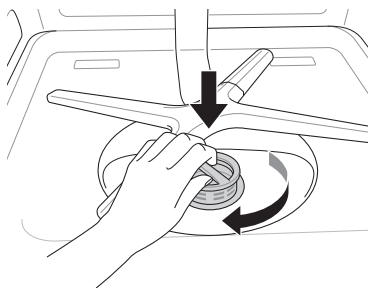
- 2 Gireu el filtre interior cap a l'esquerra i traiu el filtre interior i el filtre d'acer inoxidable muntats.



- 3 Netegeu els filtres amb un raspall suau i amb aigua corrent. Torneu a muntar els filtres abans de tornar-los a instal·lar.



- 4 Per tornar a col·locar els filtres muntats, col·loqueu l'aspa de polvorització de manera que la V ampla quedi encarada cap a davant. Torneu a col·locar els filtres al seu suport i fixeu-los girant el filtre interior cap a la dreta fins que encaixi a la seva posició.



⚠️ ADVERTÈNCIA

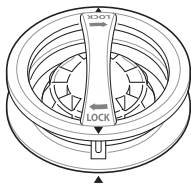
- Aneu amb compte amb les vores afilades quan manipuleu el filtre d'acer inoxidable.

⚠️ PRECAUCIÓ

- Després d'utilitzar l'aparell, les partícules d'aliments passen pels filtres. Les restes de menjar que no s'eliminin poden causar mals olors. A més, el desguàs podria no funcionar correctament si hi ha restes de menjar enganxades als filtres.

NOTA

- En inserir el filtre, tanqueu-lo fermament fins que sentiu que encaixa en el seu lloc.



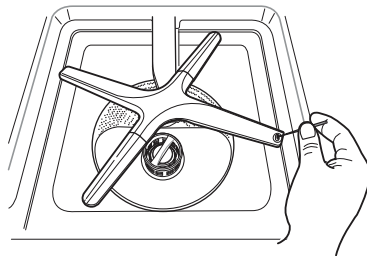
Netejar les aspes de polvorització

Si els forats de l'aspa de polvorització estan obstruïts per restes de menjar, és possible que els plats no quedin ben nets degut a una polvorització d'aigua inadequada.

Netejar l'aspa de polvorització inferior

- 1 Comproveu que no hi hagi partícules de menjar que obstrueixin els forats per on surten els raigs d'aigua.

- 2 Si hi ha restes de menjar que obstrueixen els forats de l'aspa de polvorització, retireu-les amb una agulla o qualsevol eina afilada.

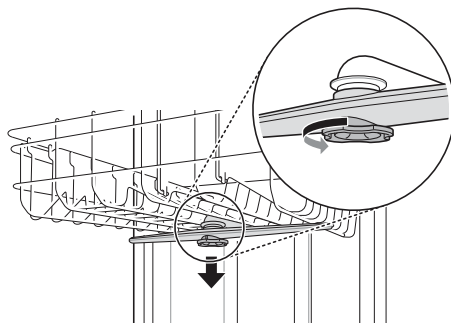


⚠️ PRECAUCIÓ

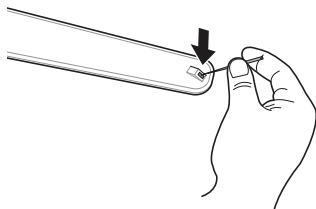
- Per evitar trencar les seccions finals de l'aspa de polvorització d'angle variable, no les estireu ni les feu girar manualment.

Netejar l'aspa de polvorització superior

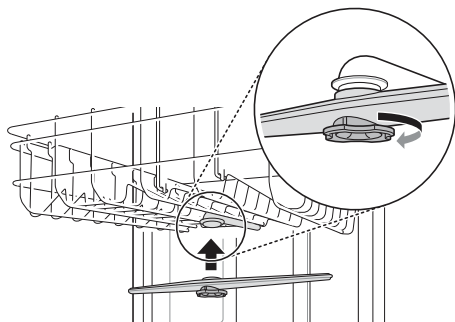
- 1 Estireu la cistella superior cap endavant. Comproveu que no hi hagi partícules de menjar que obstrueixin els forats per on surten els raigs d'aigua.
- 2 Quan sigui necessari realitzar una neteja, traieu l'aspa de polvorització superior girant la femella de la part inferior del braç de polvorització 1/8 de volta cap a l'esquerra i estirant cap avall.



- 3 Retireu les partícules de menjar aclarint o agitant l'aspa de polvorització.
- 4 Si hi ha restes de menjar que obstrueixen els forats de l'aspa de polvorització, retireu-les amb una agulla o qualsevol eina afilada.



- 5 Un cop retirades les restes de menjar, netegeu els forats de les aspes de polvorització amb aigua corrent.
- 6 Després de netejar l'aspa de polvorització superior, pressioneu-lo per col·locar-lo a la seva posició. Gireu la femella 1/8 de volta cap a la dreta per tal que torni al seu lloc.



- 7 Després del muntatge, comproveu que les aspes de polvorització girin sense problemes.

⚠ PRECAUCIÓ

- Els braços que no poden girar lliurement a conseqüència d'obstruccions o d'un manteniment deficient poden provocar fugues d'aigua de la porta, amb el consegüent mal funcionament o danys materials.

Netejar el filtre del tub de subministrament d'aigua

- 1 Desendolieu l'aparell.
- 2 Tanqueu l'aixeta de l'aigua.
- 3 Desenrosqueu el tub de subministrament d'aigua.
- 4 Traieu el segell i el filtre de plàstic amb un parell de pinces petites o tisores.



- 5 Netegeu el filtre sota aigua de l'aixeta amb un raspall.



- 6 Torneu a col·locar el filtre i la junta i comproveu que estiguin ben col·locats.

- 7** Torneu a col·locar i fixeu el tub de subministrament d'aigua en ordre invers. No utilitzeu cap dispositiu mecànic per prémer el tub. Podeu fer servir un drap suau per ajudar a prémer-lo a mà.

NOTA

- Si no entra prou aigua a l'aparell, comproveu que el filtre no estigui obstruït.
- Si hi ha una fuga, haureu de comprovar si el tub de subministrament d'aigua està connectat correctament.
- No colleu massa fort la vàlvula de subministrament d'aigua ni utilitzeu dispositius mecànics per prémer-la.

Manteniment i emmagatzematge estacionals

- Si sereu absents durant un període prolongat de temps durant els mesos més càlids, tanqueu la vàlvula d'aigua i desconnecteu el cable d'alimentació, o bé apagueu el disjuntor. Netegeu el filtre, la tina i el dispensador per evitar males olors.
- Si sereu absents durant un període prolongat de temps durant els mesos més freds i hi ha la possibilitat que hi hagi temperatures sota zero, prepareu les línies de subministrament d'aigua i el propi aparell per a l'hivern. Aquestes mesures de preparació per a l'hivern les ha de dur a terme el personal de servei qualificat.

SOLUCIONAR PROBLEMES

Abans de trucar al servei de reparacions

El funcionament de l'aparell pot provocar errors i funcionaments incorrectes. Les taules següents indiquen possibles causes i notes per resoldre un missatge d'error o un funcionament incorrecte. La majoria dels problemes es poden resoldre pel vostre compte i, per tant, us estalviareu temps i diners perquè no caldrà trucar al servei de reparacions. La taula següent us hauria d'ajudar a solucionar els problemes.

Codis d'error

L'aparell està equipat amb un sistema automàtic de control d'errors que detecta i diagnostica problemes de manera anticipada. Si l'aparell no funciona correctament, o no funciona en absolut, comproveu aquests aspectes abans de trucar al centre de servei d'LG Electronics.

Síntomes	Possible causa i solució
I E	<p>Problema d'entrada d'aigua.</p> <ul style="list-style-type: none"> • Comproveu si hi ha algun tub de subministrament d'aigua obstruït, doblegat o congelat. • Comproveu el subministrament d'aigua.
QE	<p>Problema de desguàs.</p> <ul style="list-style-type: none"> • Comproveu si hi ha algun tub de desguàs obstruït, doblegat o congelat.
	<p>El desguàs de residus està obstruït.</p> <ul style="list-style-type: none"> • Elimineu les restes del desguàs de residus.
	<p>Els filtres estan obstruïts.</p> <ul style="list-style-type: none"> • Netegeu els filtres.
bE	<p>Excés d'escuma causat per un detergent inadequat, com ara un sabó líquid per a plats.</p> <ul style="list-style-type: none"> • No utilitzeu líquids per rentar els plats a mà. Utilitzeu només detergents dissenyats per a rentaplats automàtics. • Per eliminar les restes de detergent a la tina, poseu uns 100–200 ml de llet en un bol poc profund, col·loqueu-lo a la cistella superior i, a continuació, feu funcionar l'aparell amb el cicle Auto.
	<p>L'aparell no està anivellat.</p> <ul style="list-style-type: none"> • Comproveu que l'aparell estigui ben anivellat.
HE	<p>Error del circuit de l'escalfador</p> <ul style="list-style-type: none"> • Truqueu al servei tècnic si es torna a produir el mateix problema.
FE	<p>S'ha subministrat una quantitat d'aigua excessiva.</p> <ul style="list-style-type: none"> • Truqueu al servei tècnic si es torna a produir el mateix problema.

Síntomes	Possible causa i solució
RE	Problema amb fuites d'aigua <ul style="list-style-type: none"> • Truqueu al servei tècnic si es torna a produir el mateix problema.
EE	Error del termistor <ul style="list-style-type: none"> • Truqueu al servei tècnic si es torna a produir el mateix problema.
LE	Problema amb el motor <ul style="list-style-type: none"> • Truqueu al servei tècnic si es torna a produir el mateix problema.
nE	Problema amb el motor Vario <ul style="list-style-type: none"> • Truqueu al servei tècnic si es torna a produir el mateix problema.

Funcionament

Síntomes	Possible causa i solució
Soroll	Un cert nivell de soroll és normal durant el funcionament. <ul style="list-style-type: none"> • Obriu la tapa del detergent. • Buideu la bomba al començament del cicle de desguàs.
	L'aparell no està anivellat. <ul style="list-style-type: none"> • Ajusteu les potes regulables.
	L'aspa de polvorització entra en contacte amb els plats. <ul style="list-style-type: none"> • Torneu a col·locar els plats.
	La pressió de l'aigua és massa alta. <ul style="list-style-type: none"> • Ajusteu la pressió de l'aigua.
	La quantitat de coberts a la cistella o al suport de coberts és petita? <ul style="list-style-type: none"> • No hi ha cap problema amb el producte a causa del soroll generat per la petita quantitat de vaixel·la, així que utilitzeu-lo amb confiança.
L'aparell no funciona.	La porta no està completament tancada. <ul style="list-style-type: none"> • Torneu a anivellar l'aparell.
	La font d'alimentació o el cable d'alimentació no estan connectats. <ul style="list-style-type: none"> • Connecteu la font d'alimentació o el cable correctament.
	Quan la funció Bloqueig de panel (Bloqueig de panell) està activada, es mostrarà a la pantalla el codi de visualització CL. <ul style="list-style-type: none"> • Desactiveu el botó Bloqueo de panel (Bloqueig de panell). • Manteniu premuts Media Carga (Mitja càrrega) i Ahorro de Energía (Estalvi d'energia) simultàniament durant 3 segons per activar o desactivar aquesta funció.

Síntomes	Possible causa i solució
L'aparell no funciona.	<p>El fusible està cremat o s'ha disparat el disjuntor.</p> <ul style="list-style-type: none"> • Substituïu el fusible o reinicieu el disjuntor.
L'aparell emet un xiulet continu quan s'obre la porta, durant un cicle o just després de completar un cicle.	<p>El contingut de l'aparell està calent i cal que aneu amb compte quan poseu les mans dins de l'aparell.</p> <ul style="list-style-type: none"> • Tanqueu la porta fins que l'aparell i els plats s'hagin refredat. El xiulet s'aturarà si la porta està tancada o la temperatura interior s'ha refredat.
L'aigua roman al dipòsit un cop finalitzat el cicle.	<p>El tub de desguàs està doblat o obstruït.</p> <ul style="list-style-type: none"> • Ajusteu el tub o elimineu l'obstrucció.
	<p>Pot haver-hi aigua si s'ha tallat el subministrament elèctric abans d'acabar una operació normal de l'aparell o bé si s'ha desconnectat manualment.</p> <ul style="list-style-type: none"> • Torneu a començar l'operació.
Les aspes de polvorització no giren bé.	<p>Els forats de les aspes de polvorització estan bloquejats per partícules de menjar.</p> <ul style="list-style-type: none"> • Netegeu els forats de les aspes de polvorització.
La cistella superior està torta.	<p>La cistella està mal ajustada.</p> <ul style="list-style-type: none"> • Consulteu la secció Cistella superior regulable en alçada.
Els llums no s'il·luminen.	<p>L'alimentació no està connectada.</p> <ul style="list-style-type: none"> • Connecteu la font d'alimentació.
Hi ha massa escuma a l'interior de l'aparell.	<p>No esteu utilitzant el detergent exclusiu per a l'aparell.</p> <ul style="list-style-type: none"> • Utilitzeu el detergent exclusiu per a l'aparell.
	<p>Massa aclarit pot provocar escuma.</p> <ul style="list-style-type: none"> • Reduïu el nivell de dispensació de l'abrillantador per a l'aclarit.
Queda detergent al dispensador de detergent.	<p>Cistella superior desequilibrada.</p> <ul style="list-style-type: none"> • Ajusteu l'alçada esquerra/dreta de la cistella superior.
	<p>És possible que el detergent no es pugui dispensar perquè els plats estan mal apilats i això impedeix l'obertura automàtica del dispensador de detergent.</p> <ul style="list-style-type: none"> • Col·loqueu correctament els plats i assequeu sempre el dispensador abans de tornar a afegir detergent, per tal que no s'acumuli.
Fuites d'aigua fora de l'aparell.	<p>És possible que la porta no estigui tancada degut a la inclinació de l'aparell. En aquest cas es poden produir fuites d'aigua.</p> <ul style="list-style-type: none"> • Comproveu l'anivellament ajustant les potes.
	<p>La instal·lació incorrecta del tub de desguàs pot provocar fuites d'aigua.</p> <ul style="list-style-type: none"> • Comproveu la part de connexió del tub de desguàs.

Síntomes	Possible causa i solució
Fuites d'aigua fora de l'aparell.	<p>Si l'aparell està apagat, la fuga d'aigua pot ser deguda a una mala connexió a l'aixeta.</p> <ul style="list-style-type: none"> Comproveu la connexió del tub de subministrament d'aigua.
Gotes d'aigua que es formen sota el prestatge de l'aigüera.	<p>Hi ha acumulació d'humitat sota el taulell?</p> <ul style="list-style-type: none"> Durant la funció d'obertura automàtica de la porta, s'emetrà vapor a alta temperatura des de la cuba i es condensarà a les superfícies directament sobre el rentavaixelles. La condensació que s'ha format sota el taulell s'evapora i desapareix de manera natural després d'un cert període de temps. Tanmateix, si el taulell és de fusta o MDF, s'ha d'adherir cinta d'alumini a la seva part inferior a la zona del rentavaixelles per evitar que la fusta s'infla i es produeixin danys a llarg termini com la podridura.

Rendiment

Síntomes	Possible causa i solució
Taques tèrboles a la cristalleria	<p>Combinació d'excés de detergent i aigua dura</p> <ul style="list-style-type: none"> Utilitzeu menys detergent i un abrillantador per a l'aclarit per minimitzar el problema. Comproveu la configuració del sistema de descalcificació.
Marques negres o grises als plats	<p>Hi ha objectes d'alumini que freguen amb els plats durant el cicle</p> <ul style="list-style-type: none"> Torneu a col·locar els plats.
Hi ha una capa groga o marró a les superfícies interiors de l'aparell	<p>Taques de cafè o te</p> <ul style="list-style-type: none"> Elimineu la taca utilitzant un producte per eliminar les taques.
Hi ha aigua groga dins del rentaplats.	<p>Les primeres vegades que utilitzeu l'aparell, es pot generar aigua groga al dipòsit del descalcificador.</p> <ul style="list-style-type: none"> Això és normal i resulta inofensiu per als humans. Desapareix al cap d'1-3 cicles.
Taques i capes d'escuma als plats	<p>S'ha utilitzat una quantitat incorrecta de detergent</p> <ul style="list-style-type: none"> Utilitzeu la quantitat recomanada de detergent.
	<p>Sobrecàrrega</p> <ul style="list-style-type: none"> No sobrecarregueu l'aparell.
	<p>Càrrega incorrecta</p> <ul style="list-style-type: none"> Consulteu la secció FUNCIONAMENT.
	<p>Pressió d'aigua insuficient</p> <ul style="list-style-type: none"> La pressió de l'aigua hauria d'estar entre 0,05 i 1,0 MPa.

Síntomes	Possible causa i solució
Taques i capes d'escuma als plats	Detergent insuficient <ul style="list-style-type: none"> Afegiu la quantitat recomanada de detergent. Consulteu la secció FUNCIONAMENT.
	El dispensador d'abrillantador per a l'aclarit està buit. <ul style="list-style-type: none"> Reompliu el dispensador d'abrillantador per a l'aclarit.
	El descalcificador no té sal o no hi ha prou sal. <ul style="list-style-type: none"> Comproveu si hi ha sal al descalcificador.
	Pot ser que l'ajust del nivell de duresa de l'aigua sigui massa baix. <ul style="list-style-type: none"> Augmenteu el valor de l'ajust del nivell de duresa.
	Pot ser que la quantitat d'abrillantador per a l'aclarit sigui insuficient. <ul style="list-style-type: none"> Reompliu l'abrillantador per a l'aclarit o augmenteu el nivell de dispensació.
	Acumulació d'aigua dura a la tina <ul style="list-style-type: none"> Traieu tots els plats, la cistella per a coberts i el suport de la cistella per a coberts de l'aparell. A la tina només hi han de quedar les cistelles. Per obtenir els millors resultats, feu servir àcid cítric en pols (en podeu trobar a les seccions de conserves de la majoria de botigues de queviures o bé a Internet). Feu servir 3 cullerades (45 g) d'àcid cítric en pols i ompliu-ne el compartiment de rentat principal. Si no trobeu àcid cítric en pols, col·loqueu aproximadament 3/4 - 1 1/4 tasses (200 - 300 ml) de vinagre blanc en un bol poc profund i col·loqueu-lo a la cistella superior. Realitzeu el cicle Auto. No utilitzeu detergent. Quan acabi el cicle, torneu-lo a realitzar.
Males olors	Es va aturar el cicle anterior abans de finalitzar i queda aigua residual a l'aparell. <ul style="list-style-type: none"> Enceneu l'aparell, feu servir l'opció de cicle Cancel·lar (Cancel·lar) per eliminar l'aigua residual i, a continuació, feu servir el cicle Turbo utilitzant detergent però amb l'aparell buit.
	Hi ha menjar a la part inferior de l'aparell o al filtre. <ul style="list-style-type: none"> Netegeu el filtre i l'interior seguint les indicacions de la secció MANTENIMENT del manual del propietari.
	S'han deixat plats sense rentar a l'aparell durant molt de temps. <ul style="list-style-type: none"> Feu servir un cicle col·locant una tassa de vinagre blanc en un got o un bol aptes per a rentaplats a la cistella superior. (El vinagre és un àcid i si es fa servir de manera constant podria fer malbé l'aparell).
Queden restes de menjar als plats.	Selecció incorrecta del cicle <ul style="list-style-type: none"> Seleccioneu el cicle correcte en funció del nivell de brutícia i del tipus de vaixel·la que renteu.

Síntomes	Possible causa i solució
Queden restes de menjar als plats.	La temperatura de l'aigua és massa baixa. <ul style="list-style-type: none"> Comproveu la connexió del subministrament d'aigua o la configuració de l'escalfador d'aigua.
	No s'ha utilitzat detergent per a rentaplats. <ul style="list-style-type: none"> Utilitzeu el detergent recomanat.
	Baixa pressió d'entrada d'aigua <ul style="list-style-type: none"> La pressió de l'aigua hauria d'estar entre 0,05 i 1,0 MPa.
	Els forats per on surten els raigs d'aigua de les aspes de polvorització estan bloquejats. <ul style="list-style-type: none"> Netegeu els braços de polvorització.
	Càrrega incorrecta dels plats. <ul style="list-style-type: none"> Comproveu que els plats no bloquegin el gir de les aspes de polvorització i que no interfereixin amb el dispensador de detergent.
	Els filtres estan obstruïts. <ul style="list-style-type: none"> Netegeu els filtres.
	Hi ha massa restes d'aliments als plats. <ul style="list-style-type: none"> S'han de netejar les partícules grans de menjar dels plats abans de rentar-los.

Assecat

Síntomes	Possible causa i solució
Els plats no s'assequen.	El dispensador de l'agent d'aclarit està buit. <ul style="list-style-type: none"> Comproveu i torneu a omplir el dispensador de l'agent d'aclarit si està buit. Per obtenir un millor assecat, obriu lleugerament la porta després de l'operació.
	És possible que les pastilles utilitzades no incorporin un abrillantador per a l'aclarit, i això impedeix obtenir un bon assecat. <ul style="list-style-type: none"> Feu servir pastilles que incloguin un agent d'aclarit (consulteu amb el fabricant de les pastilles si no n'esteu segurs). També podeu utilitzar un agent d'aclarit líquid al dispensador si les pastilles no incorporen un agent d'aclarit.
	S'ha seleccionat un cicle sense l'opció Secado Extra (Assecat extra). <ul style="list-style-type: none"> Seleccioneu un cicle que tingui per defecte l'opció Secado Extra (Assecat extra).

Wi-Fi

Síntomes	Possible causa i solució
<p>El vostre aparell i el vostre telèfon intel·ligent no estan connectats a la xarxa wifi.</p>	<p>La contrasenya del wifi al qual esteu intentant connectar-vos és incorrecta.</p> <ul style="list-style-type: none"> • Cerqueu la xarxa wifi connectada al vostre telèfon intel·ligent, elimineu-la i, a continuació, registreu el vostre aparell a LG ThinQ.
	<p>Les dades mòbils del vostre telèfon intel·ligent estan activades.</p> <ul style="list-style-type: none"> • Desactiveu les Dades mòbils del vostre telèfon intel·ligent i registreu l'aparell mitjançant la xarxa wifi.
	<p>El nom de la xarxa sense fil (SSID) està configurat incorrectament.</p> <ul style="list-style-type: none"> • El nom de la xarxa sense fil (SSID) hauria de ser una combinació de números i lletres en anglès. (No utilitzeu caràcters especials).
	<p>La freqüència de l'encaminador no és de 2,4 GHz.</p> <ul style="list-style-type: none"> • Només s'admet una freqüència de l'encaminador de 2,4 GHz. Configureu l'encaminador sense fil a 2,4 GHz i connecteu-hi l'aparell. Per comprovar la freqüència de l'encaminador, consulteu amb el vostre proveïdor de serveis d'Internet o amb el fabricant de l'encaminador.
	<p>La distància entre l'aparell i l'encaminador és massa gran.</p> <ul style="list-style-type: none"> • Si la distància entre l'aparell i l'encaminador és massa gran, és possible que el senyal sigui feble i que la connexió no estigui configurada correctament. Situeu l'encaminador més a prop de l'aparell.

RECORDATORI

RECORDATORI

RECORDATORI

