



MANUALE SEMPLIFICATO

# Micro Hi-Fi Audio

ITALIANO

Per visualizzare le istruzioni delle caratteristiche avanzate, visitare il sito  
<http://www.lg.com> e scaricare il Manuale Utente.

Alcuni dei contenuti di questo manuale possono Differire da quelli del tuo dispositivo.

MODELLO  
CM1560

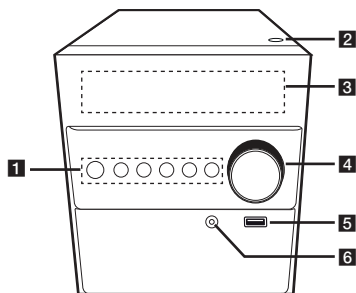


[www.lg.com](http://www.lg.com)

Copyright © 2017 LG Electronics. All Rights Reserved

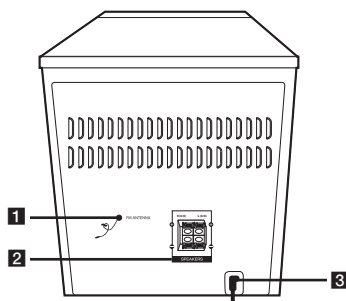


## Pannello anteriore



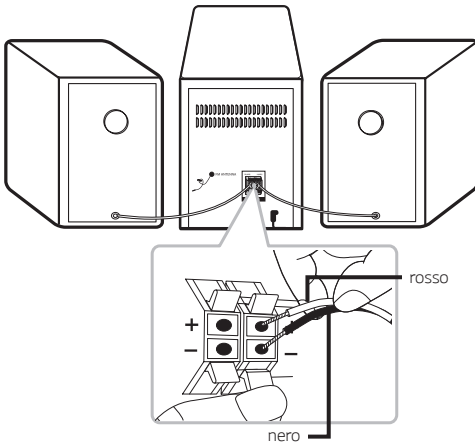
- 1** (Standby/Accensione)  
Accende o spegne l'unità.  
F (Funzione)  
Seleziona la funzione o la sorgente di ingresso.  
 (Passa a/Indietro)  
- Cerca all'indietro o in avanti.  
- Salta a traccia/file precedente/successivo.  
**TUNING - / +**  
Seleziona le stazioni radio.  
 (Riproduci/Pausa)  
- Avvia o mette in pausa la riproduzione.  
- Seleziona Stereo/Mono.  
 (Stop)  
Arresta la riproduzione.
- 2** (Apri)  
Permette di inserire o estrarre un CD.
- 3** Finestra di visualizzazione
- 4** Manopola del volume  
Regola il volume degli altoparlanti.
- 5** USB  
Riproduce i file audio collegando il dispositivo USB.
- 6** **PORT. (Portable) IN**  
Collega a un dispositivo portatile.

## Pannello posteriore



- 1** FM ANTENNA
- 2** Morsetti **SPEAKERS (L/R)**
- 3** **POWER IN**

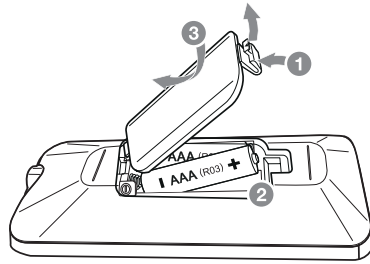
## Collegamento degli altoparlanti



## Come scollegare il collegamento di rete wireless o il dispositivo wireless.

Spegnere il dispositivo premendo il pulsante di alimentazione per più di 5 secondi.

## Sostituzione della batteria



## Dichiarazione di conformità




Con la presente, LG Electronics dichiara che questo apparecchio radio di tipo SISTEMA MICRO HI-FI è conforme alla Direttiva 2014/53/UE. Il testo completo della Dichiarazione di Conformità UE è disponibile al seguente indirizzo internet:

<http://www.lg.com/global/support/cedoc/cedoc#>

In considerazione dell'utente, l'apparecchio deve essere installato e utilizzato rispettando una distanza minima di 20 cm tra il corpo e il dispositivo.

## Informazioni aggiuntive

### Specifiche

Requisiti di alimentazione	Vedere etichetta principale sull'unità.
Consumo di energia	Vedere etichetta principale sull'unità. Standby connesso alla rete : 0,5 W (Se sono attivate tutte le porte di rete).
Dimensioni (L x A x P)	Approx. 150 mm x 181 mm x 210 mm
Peso netto	Approx. 1,24 kg
Alimentazione energia Bus (USB)	5 V  500 mA
Amplificatore (Potenza in uscita RMS totale)	10 W

Il design e le specifiche tecniche sono soggetti a modifiche senza preavviso.

Intervallo di frequenza	Potenza in uscita (massima)
2402 - 2480 MHz	10 dBm

