



# Attaching the stand / 스탠드를 연결하려면 / Fixação do suporte / Colocación del soporte / Подсоединение подставки

**ENG** After taking out the accessories from the box, please refer to the Owner's Manual for the appropriate method to connect.

**KOR** 부속품을 박스로부터 꺼낸 후 해당 모델 사용설명서를 참조하여 조립하세요.

**POR\_B** Depois de retirar os acessórios da caixa, consulte o Manual do proprietário para saber qual é o método adequado de conexão.

**ESP\_LA** Después de retirar los accesorios de la caja, consulte el Manual del usuario para conocer el modelo adecuado al que conectarse.

**RUS** Извлеките компоненты из упаковки и после этого ознакомьтесь с руководством пользователя для их надлежащей установки.

## ST-43HF

### Parts / 부속품 / Peças / Piezas / Компоненты

First, check if the following parts are all present.

먼저, 그림과 같이 부속품을 확인하세요.

Primeiro, verifique se todas as seguintes peças estão presentes.

En primer lugar, verifique si todas las siguientes piezas están presentes.

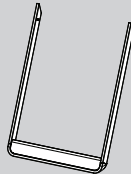
Убедитесь в наличии всех компонентов.

**A**



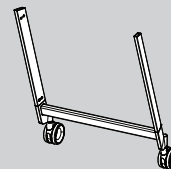
Stand Body  
스탠드 몸체  
Corpo da base  
Cuerpo del soporte  
Корпус подставки

**B**



Stand Leg Front  
스탠드 앞다리  
Suporte frontal da base  
Pata de soporte delantera  
Передняя ножка подставки

**C**



Stand Leg Rear  
스탠드 뒷다리  
Suporte traseiro da base  
Parte de soporte trasera  
Задняя ножка подставки

**D**



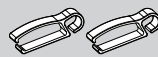
Safety Bar  
안전 방지대  
Barra de seguran a  
Barra de seguridad  
Предохранительная планка

**E**



Hinge Cable Holder  
힌지 케이블 홀더  
Suporte de cabo da articulação  
Soporte para cables de tipo bisagra  
Шарнирный держатель кабеля

**F**



Stand Leg Cable Holder  
스탠드 다리 케이블 홀더  
Suporte de cabo do suporte da base  
Soporte para cables de la pata de soporte  
Держатель кабеля для крепления к ножке подставки

**G**



Cable Clamp  
케이블 홀더  
Braçadeira de cabo  
Abrazadera de cable  
Кабельный зажим

## ST-43HF

### Parts / 부속품 / Peças / Piezas / Компоненты

First, check if the following parts are all present.

먼저, 그림과 같이 부속품을 확인하세요.

Primeiro, verifique se todas as seguintes peças estão presentes.

En primer lugar, verifique si todas las siguientes piezas están presentes.

Убедитесь в наличии всех компонентов.

S1



Screw  
나사  
Parafuso  
Tornillos  
ВИНТ

M4 x L8  
(14 EA / 14 개 / 14 c/u)

S3



Screw  
나사  
Parafuso  
Tornillos  
ВИНТ

M4 x L10  
(3 EA / 3 개 / 3 c/u)

S2



Screw  
나사  
Parafuso  
Tornillos  
ВИНТ

M6 x L29  
(4 EA / 4 개 / 4 c/u)

ENG

ST-43HF is intended for use only with model 43HT3WJ of LG Electronics Inc.  
Use with other product may result in instability causing injury.

KOR

ST-43HF는 LG 전자의 43HT3WJ 모델 전용입니다.  
다른 제품과 함께 사용하면 불안정하여 부상을 입을 수 있습니다.

POR\_B

O ST-43HF foi desenvolvido para ser usado somente com o modelo 43HT3WJ da LG Electronics Inc.  
O uso com outros produtos pode resultar em instabilidade, causando danos.

ESP\_LA

ST-43HF está diseñado para usarse solo con el modelo 43HT3WJ de LG Electronics Inc.  
El uso con otros productos puede provocar inestabilidad y causar lesiones.

RUS

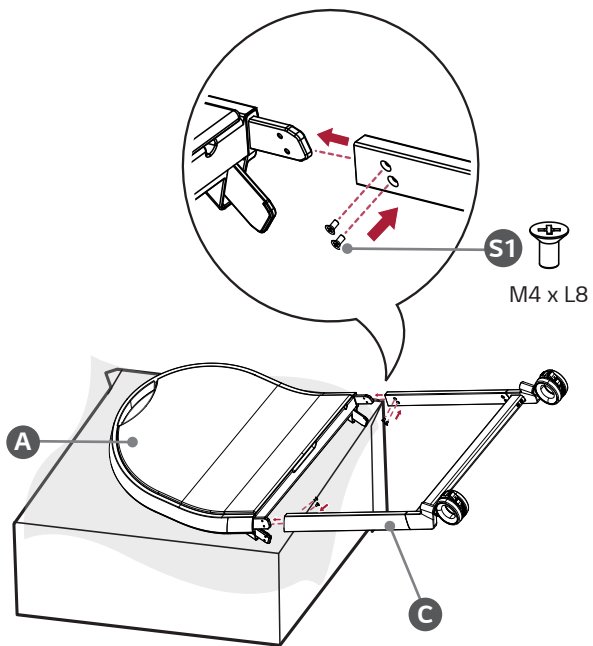
Подставка ST-43HF предназначена исключительно для использования с моделью 43HT3WJ производителя LG Electronics Inc.  
Использование с другими моделями может привести к неустойчивому положению изделия и, следовательно, к травмам.



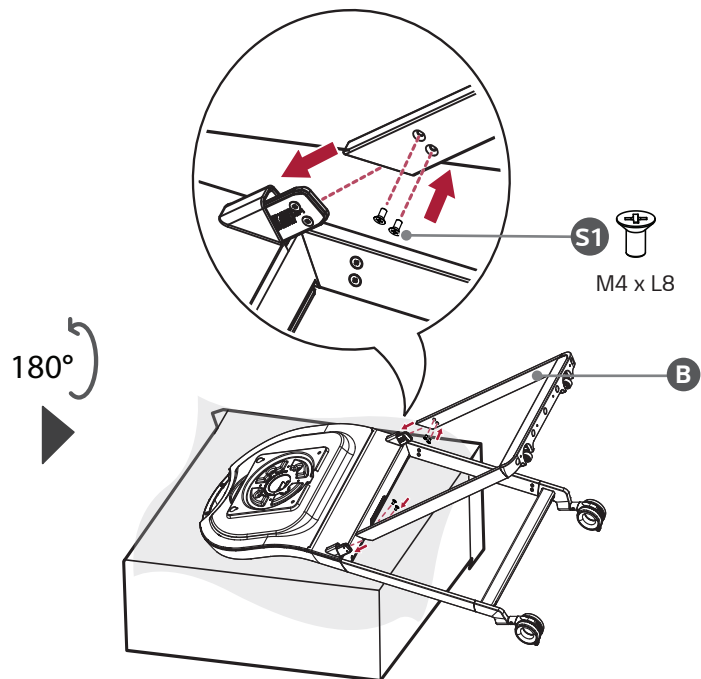
### CAUTION

- It is recommended that at least two people work together to assemble the product.
- 제품 조립 시, 2인 이상이 함께 조립하는 것을 권장합니다.
- Recomenda-se que pelo menos duas pessoas trabalhem juntas para montar o produto.
- Se recomienda que al menos dos personas trabajen en conjunto para montar el producto.
- К сборке изделия рекомендуется привлечь не менее двух человек.

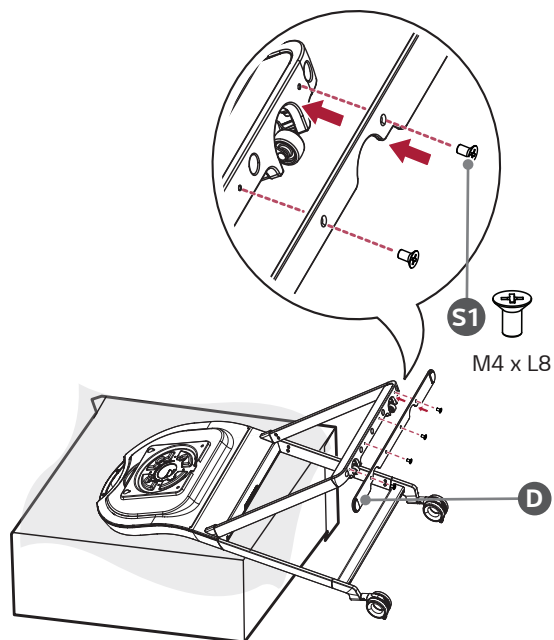
1



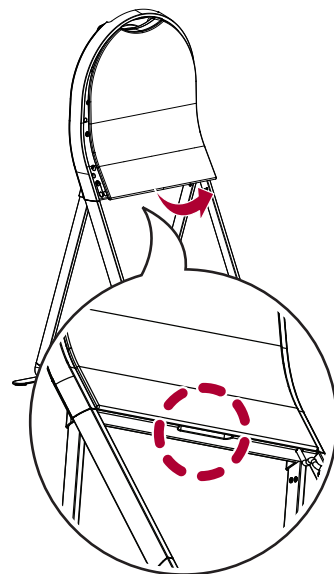
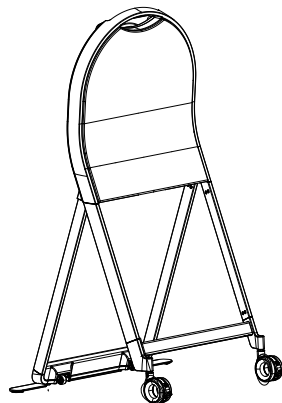
2



3



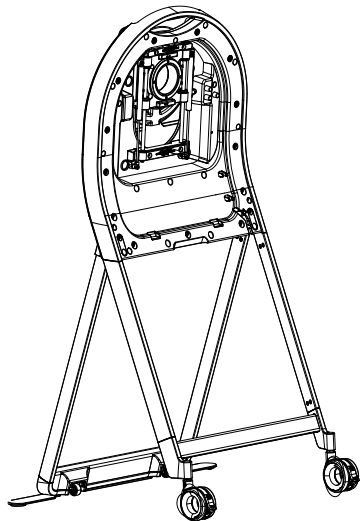
4



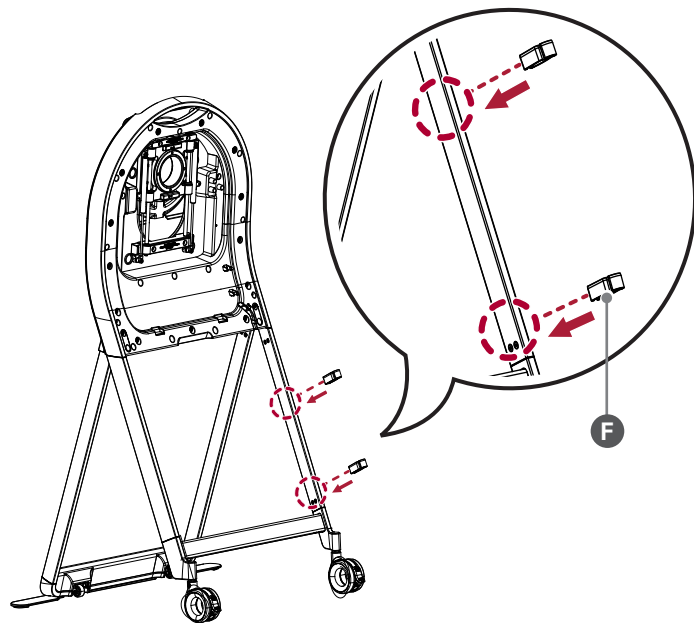
### ⚠ CAUTION

- Assemble and use the safety bar during installation to prevent the product from falling sideways.
- 제품이 측면으로 전도되는 것을 보완하기 위해 제품 설치 시 Safety Bar(안전방지대)를 조립하여 사용하세요.
- Monte e utilize a barra de seguran a durante a instala o para evitar que o produto caia para o lado.
- Monte la barra de seguridad y sela durante la instalaci n para prevenir que el producto se caiga a los lados.
- Выполните сборку защитной панели и используйте ее во время установки во избежание опрокидывания изделия.

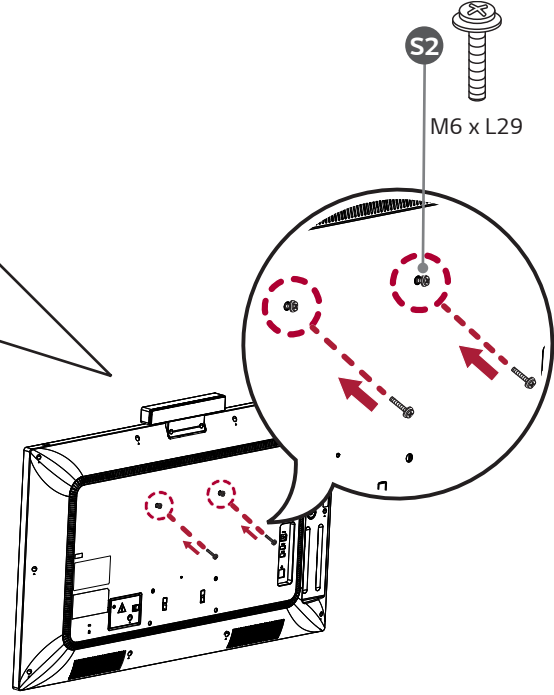
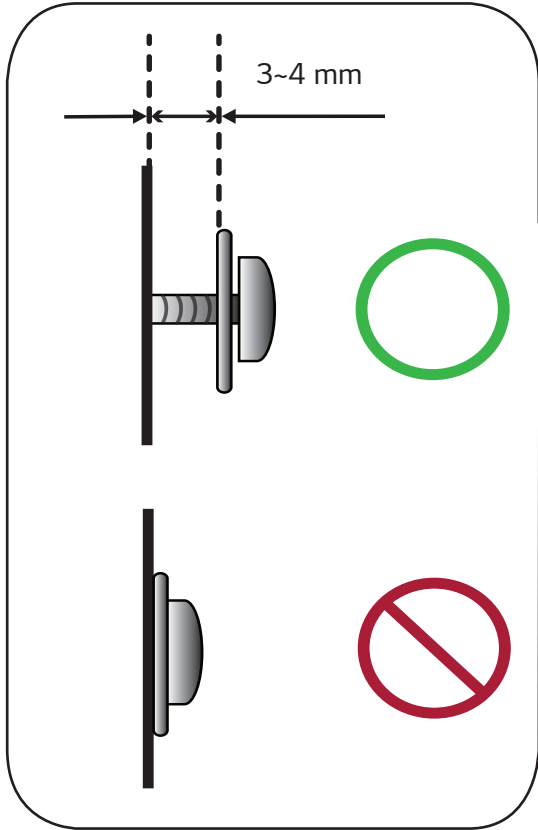
5



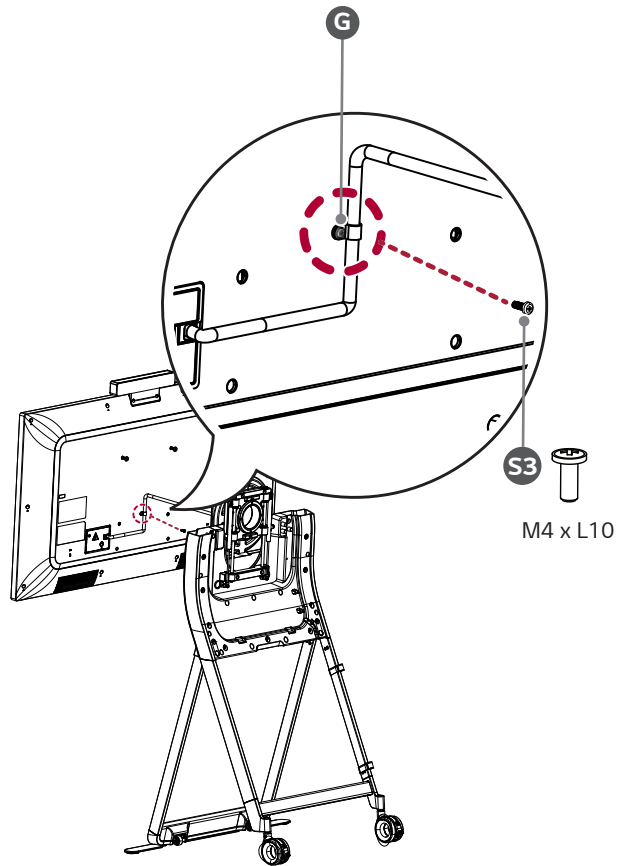
6

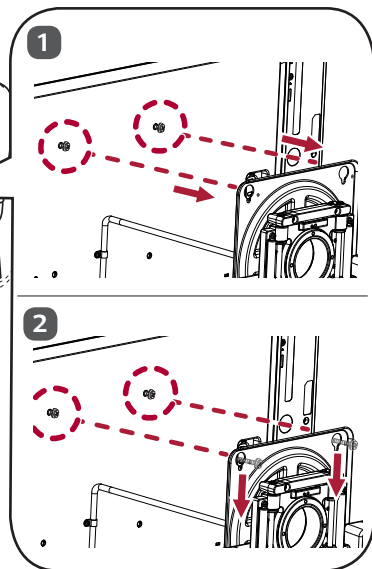
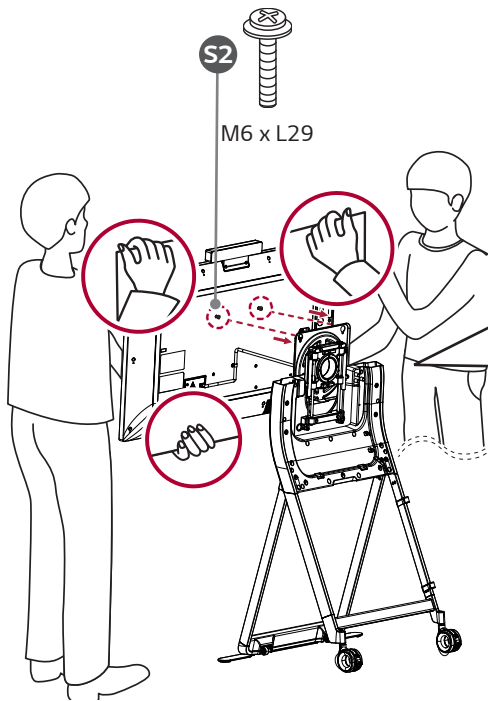
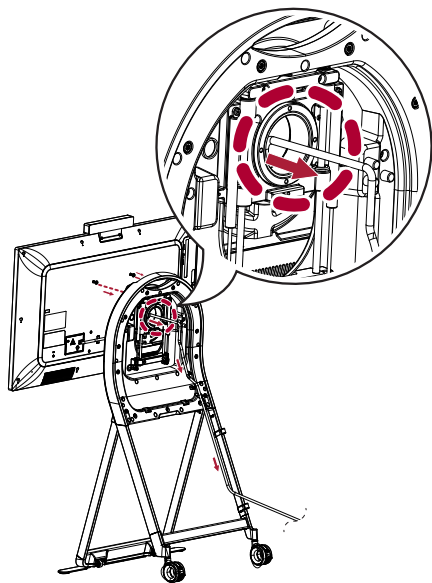


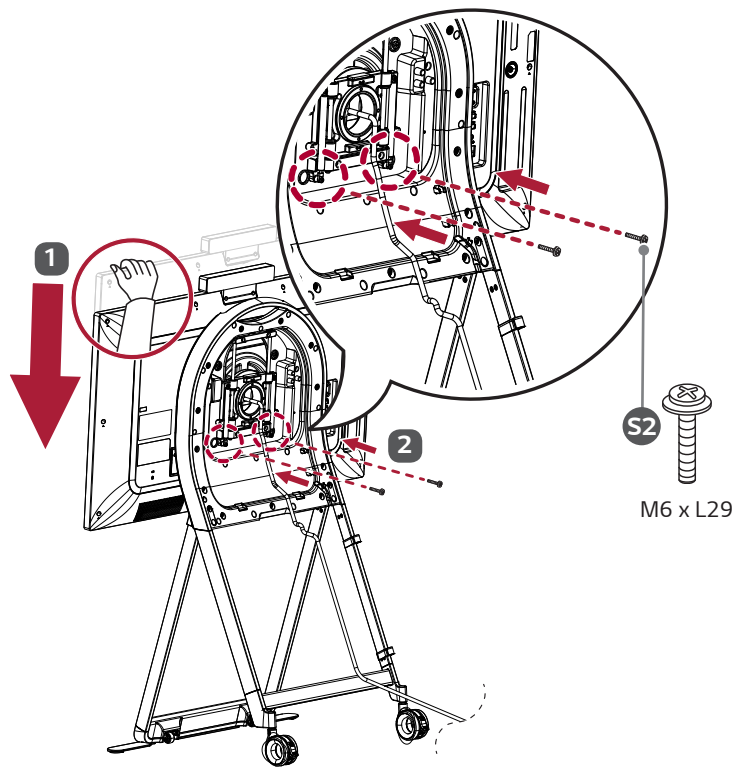
7



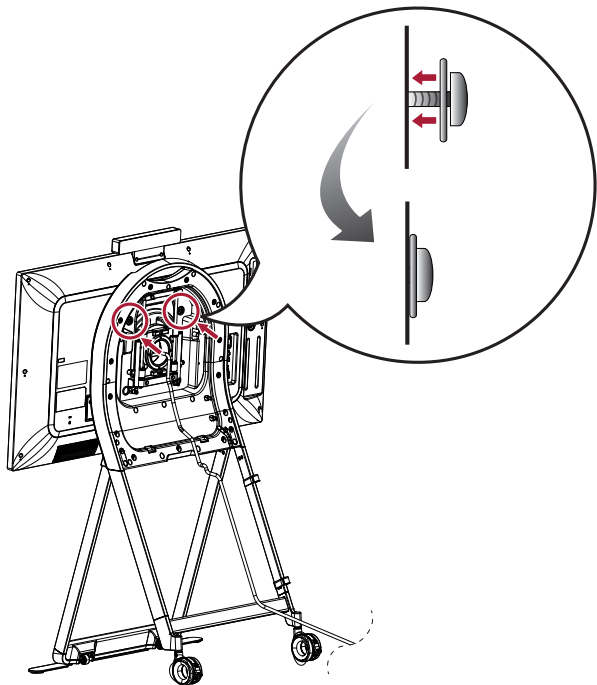
8



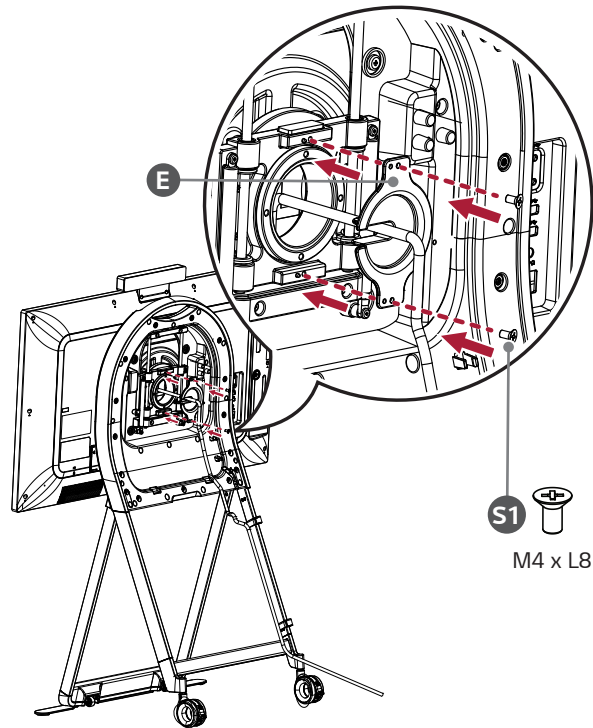


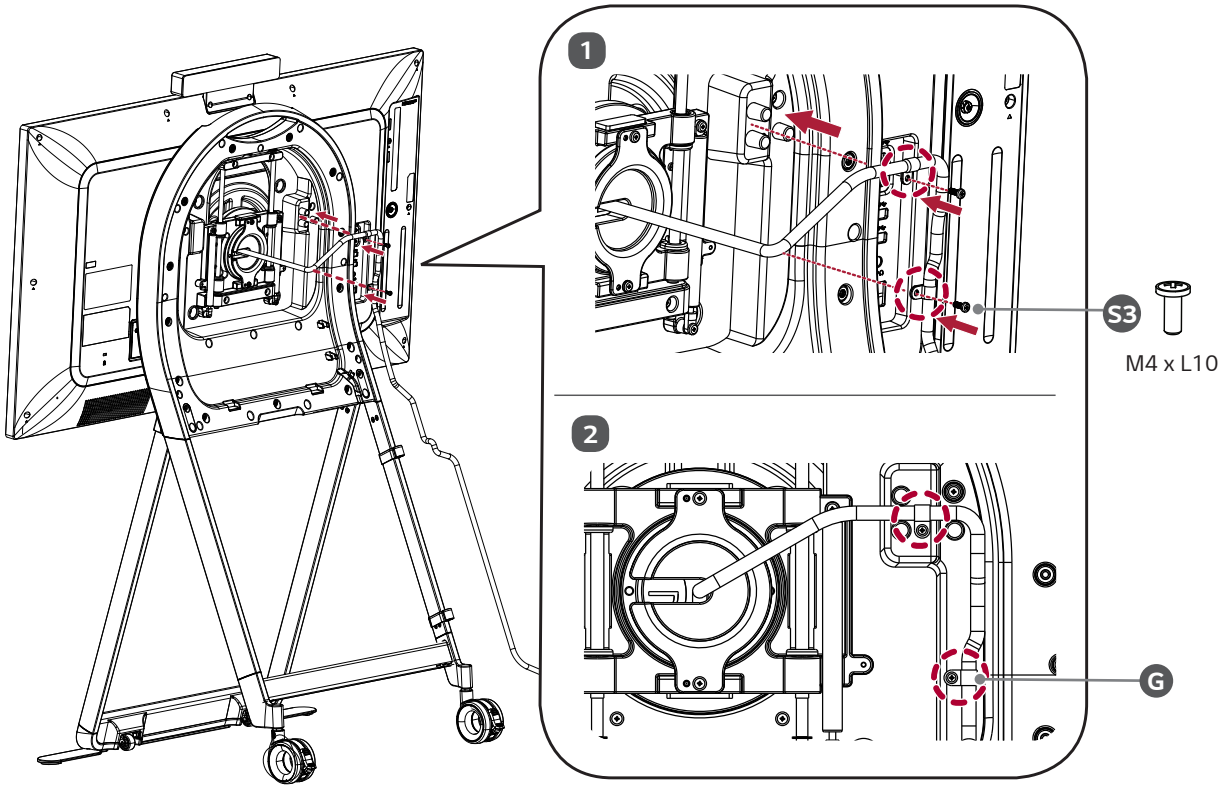


11

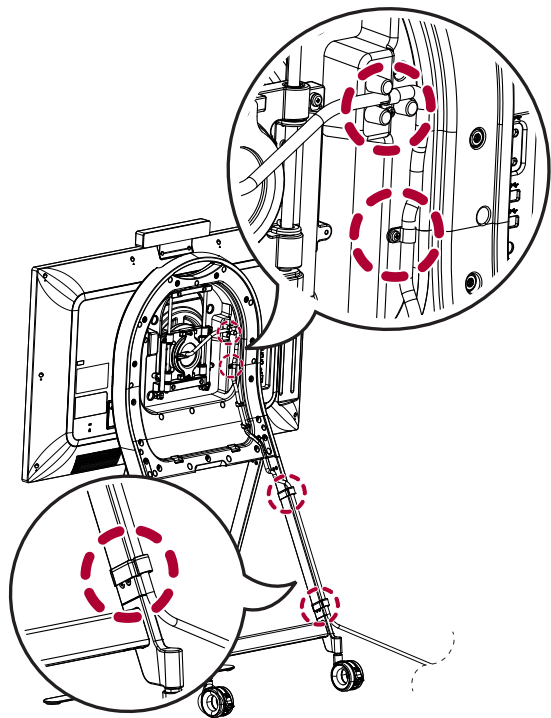


12

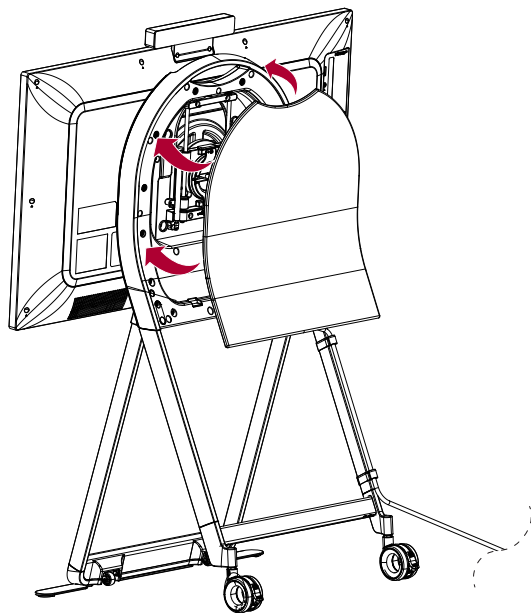


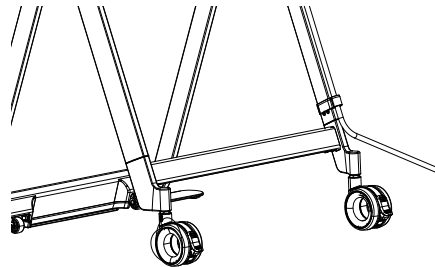
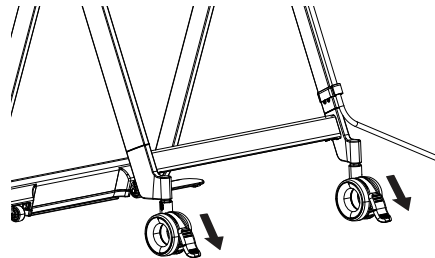
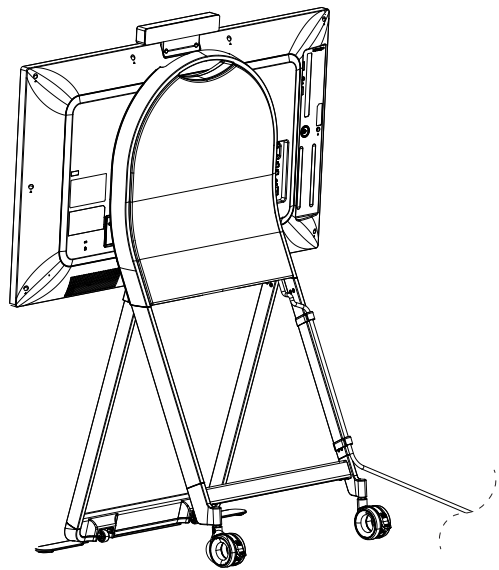


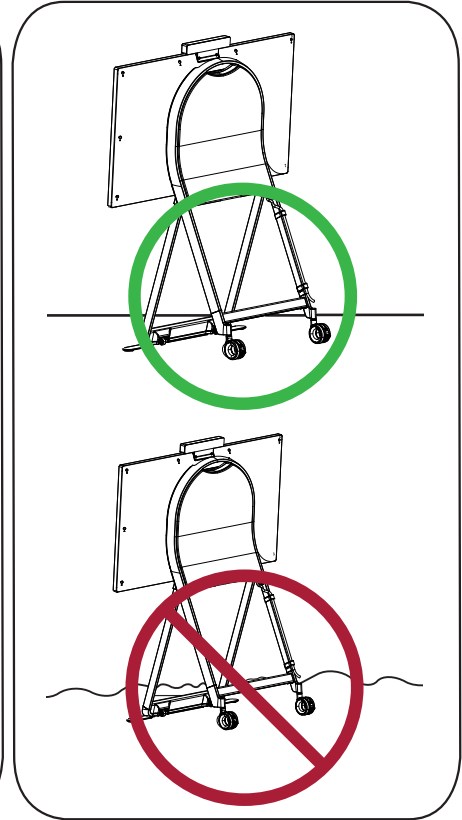
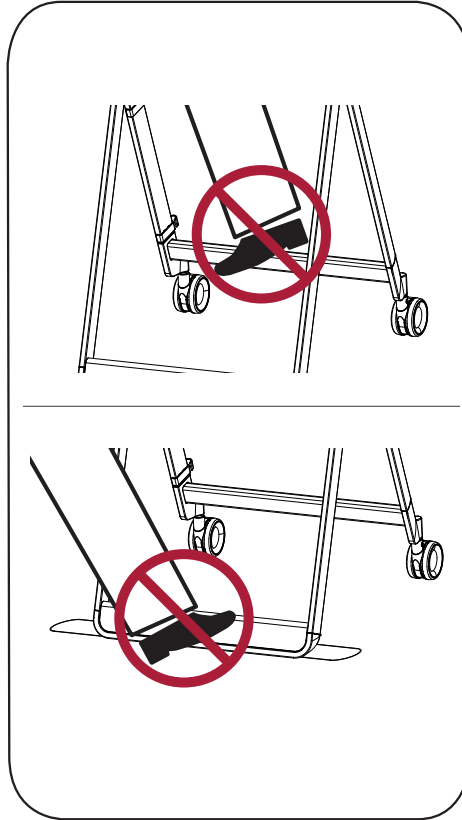
14



15









\* M B M 6 7 5 0 4 6 0 1 \*

(2110-REV00)

