

LBAG015-G1

LBAG015-G3

ENGLISH Installation Guide

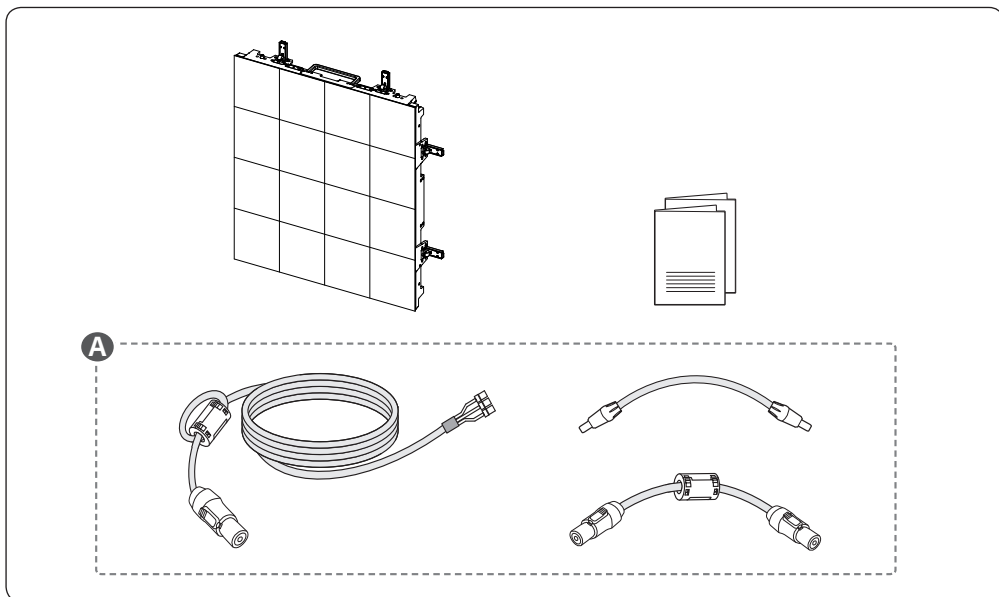
Please read this manual carefully before operating your set and retain it for future reference.

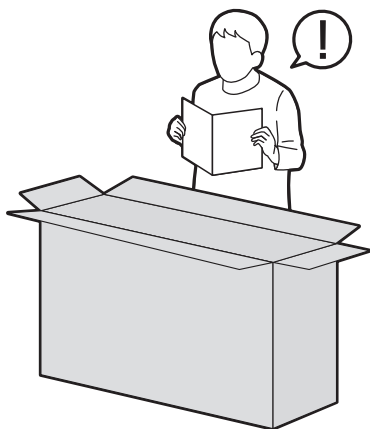
FRANÇAIS Guide d'installation

Veuillez lire ce manuel attentivement avant d'utiliser l'appareil et conservez-le pour pouvoir vous y reporter ultérieurement.

ESPAÑOL Guía de instalación

Lea atentamente este manual antes de poner en marcha el equipo y consérvelo para futuras consultas.





▶ Worldwide : www.lg.com/id-manual





ENGLISH

- A** The required number of components may vary depending on the installing situation.

A readily accessible disconnect device shall be incorporated external to the equipment. The maximum rating of an overcurrent protective device to be provided external to the equipment may be one of the protective device ratings available in the country of installation.

Prepare the power cable of 16 A (14 AWG, 1.5 mm²) or more.

FRANÇAIS

- A** Le nombre de composants requis peut varier en fonction de la situation de l'installation.

Un périphérique de déconnexion facilement accessible doit être installé à l'extérieur de l'équipement.

La valeur nominale de ce dispositif de protection contre les surintensités doit être conforme aux recommandations du pays d'installation.

Prévoyez un câble d'alimentation de 16 A (14 AWG, 1,5 mm²) ou plus.

ESPAÑOL

- A** El número de componentes necesarios puede variar según la situación de instalación.

Los dispositivos de desconexión disponibles deberán incorporarse al equipo de forma externa.

El nominal máximo de un dispositivo de protección de sobrecorriente externo al equipo puede ser uno de los nominales de dispositivos protectores disponibles en el país de instalación. Prepare el cable de alimentación de 16 A (14 AWG, 1,5 mm²) o más.



(2401-REV02)



ENGLISH

Dimensions (Width x Height x Depth) / Weight	600 mm x 675 mm x 125 mm / 16 kg (23.6 inches x 26.5 inches x 4.9 inches / 35.2 lbs)
---	---

FRANÇAIS

Dimensions (largeur x hauteur x profondeur) / Poids	600 mm x 675 mm x 125 mm / 16 kg (23,6 po x 26,5 po x 4,9 po / 35,2 lb)
--	--

ESPAÑOL

Dimensiones (ancho x alto x profundidad) / Peso	600 mm x 675 mm x 125 mm / 16 kg
--	----------------------------------

Alimentación	Entrada: 100-240 V~ 50/60 Hz 8,8 A x 2 Salida: 100-240 V~ 50/60 Hz 7,7 A 770 VA x 2
--------------	--