



Сканирайте QR кода,
за да видите ръководството.



РЪКОВОДСТВО ЗА ЕКСПЛОАТАЦИЯ

СУШИЛНЯ



Преди началото на монтажа прочетете внимателно тези инструкции. Това ще го опрости и ще гарантира, че продуктът е монтиран правилно и безопасно. Оставете тези инструкции близо до продукта след монтажа за бъдещи справки.

БЪЛГАРСКИ

RHX5008*** / RHX5009***



MFL72160135
Rev.01_111425

www.lg.com

Copyright © 2025 LG Electronics. Всички права запазени

СЪДЪРЖАНИЕ

Ръководството може да съдържа изображения или съдържание, различно от модела, който сте закупили.

Ръководството подлежи на редакция от производителя.

ИНСТРУКЦИИ ЗА БЕЗОПАСНОСТ

ПРОЧЕТЕТЕ ВСИЧКИ ИНСТРУКЦИИ ПРЕДИ УПОТРЕБА.....	3
ПРЕДУПРЕЖДЕНИЕ	3

ГРИЖА ЗА ОКОЛНАТА СРЕДА

Съвети, свързани с екологията и икономията.....	10
-------------------------------------------------	----

МОНТИРАНЕ

Части и спецификации	12
Изисквания по отношение на монтажа.....	14
Нивелиране на уреда	16
Инструкции за поставяне върху друг уред.....	19

ЕКСПЛОАТАЦИЯ

Преглед на работата с уреда	21
Подготовка на дрехите	22
Контролен панел.....	25
Таблица с програми.....	27
Допълнителни опции и функции	35

ИНТЕЛИГЕНТНИ ФУНКЦИИ

Приложението LG ThinQ	39
Smart Diagnosis	42

ПОДДРЪЖКА

Почистване след всяко сушене.....	44
Периодично почистване на уреда.....	47

ОТСТРАНЯВАНЕ НА НЕИЗПРАВНОСТИ

Преди да се обадите на сервизния център.....	51
----------------------------------------------	----

ИНСТРУКЦИИ ЗА БЕЗОПАСНОСТ

ПРОЧЕТЕТЕ ВСИЧКИ ИНСТРУКЦИИ ПРЕДИ УПОТРЕБА

Насоките за безопасност по-долу имат за цел да предотвратят непредвидени рискове или увреждане поради опасна или неправилна употреба на продукта. Насоките са разделени в графи „ПРЕДУПРЕЖДЕНИЕ“ и „ВНИМАНИЕ“, както е описано по-долу.

Съобщения за безопасност



Този символ е използван за посочване на фактори и употреби, които могат да носят риск. Прочетете внимателно частта, обозначена с този символ, и следвайте инструкциите, за да избегнете рискове.



ПРЕДУПРЕЖДЕНИЕ

Това показва, че неспазването на инструкциите може да причини сериозни наранявания или смърт.



ВНИМАНИЕ

Това показва, че неспазването на инструкциите може да причини леки наранявания или да нанесе повреда на уреда.

ПРЕДУПРЕЖДЕНИЕ



ПРЕДУПРЕЖДЕНИЕ

За да намалите риска от пожар, електрически удар или наранявания на хора при употреба на продукта, трябва да се спазват основните предпазни мерки, включително и описаните по-долу.

Техническа безопасност



ПРЕДУПРЕЖДЕНИЕ - За предотвратяване на пожар Риск от пожар и запалими материали

- В кутията на уреда или във вградената структура, пазете вентилационните отвори свободни от препятствия. В противен случай, може да възникне пожар.
- Този уред съдържа R290 – охладител, който не е опасен за околната среда, но е възпламеним. Не повреждайте веригата на охладителя, дръжте уреда на достатъчно разстояние от източници на открит пламък и възпламеняване.
- Този уред може да се използва от деца на възраст над 8 години и лица с намалени физически, сензорни или умствени способности или липса на опит и знания, стига да са под наблюдение или да получават инструкции относно употребата на уреда по безопасен начин, разбирайки възможните опасности. Деца не бива да си играят с уреда. Почистването и поддръжката не бива да се извършват от деца без надзор.
- Деца под 3 години трябва да се държат далеч от уреда, освен ако не са под непрекъснато наблюдение.
- Не сушете неизпрани артикули в уреда.
- Омекотителите за тъкани или подобни продукти трябва да се използват, както е посочено в инструкциите за употреба на омекотители.
- Премахнете всички предмети от джобовете като запалки и кибрит.
- Никога не спирайте уреда преди края на цикъла на сушене, освен ако всички артикули не се извадят бързо и не се разстелят, така че топлината да се разсее.
- Уредът не трябва да се използва, ако за почистването му са използвани индустриални химикали.
- Артикули, които са замърсени с вещества като готварско олио, растително масло, ацетон, алкохол, петрол, керосин, препарати

за премахване на петна, терпентин, восък и препарати за премахване на восък, трябва да се изперат с гореща вода с допълнително количество препарат, преди да бъдат изсушени в уреда.

- Не пийте кондензираната вода. Неспазването на това изискване може да доведе до хранителни отравяния.
- Ако хранящият кабел е повреден, той трябва да бъде подменен от производителя, от неговите сервизни агенти или от техник с подобна квалификация, за да се избегне опасност.
- Филтрите за влакна трябва да се почистват често.
- Влакната не трябва да се натрупват около уреда.
- Не пръскайте препарат за химическо почистване директно върху уреда и не използвайте уреда, за да сушите дрехи, които имат препарат за химическо почистване по себе си.
- Не сушете дрехи с петна от маслени субстанции. Петна от маслени субстанции (включително масла за хранителни цели) върху дрехите не могат да бъдат премахнати напълно дори след изпиране с вода.
- Уредът не трябва да бъде хранен през външно превключващо устройство, като таймер, или свързан с верига, която редовно се включва и изключва от мрежата за комунални услуги.
- Извадете дрехите от уреда незабавно, след като сушенето приключи или храненето бъде спряно през процеса на сушене. Оставяне на дрехи без надзор, които са били изсушени в уреда, може да предизвика пожар. Извадете дрехите незабавно след сушене и след това ги прострете или разстелете, за да се охладят.
- Този уред е предназначен само за домашна употреба.

Максимален капацитет

- Максималният капацитет в някои цикли за изсушаване на дрехи е:

RHX5008***	RHX5009***
8 кг	9 кг

- Препоръчителният максимален капацитет за всяка сушилна програма може да се различава. За да получите добри резултати на сушенето, вижте **Таблица с програми** в глава **ЕКСПЛОАТАЦИЯ** за повече подробности.

Монтиране

- Уверете се, че уредът е правилно монтиран, заземен и регулиран от квалифициран сервизен персонал според инструкциите за монтаж.
- Никога не се опитвайте да използвате уреда, ако е повреден, неправилно функциониращ, частично разглобен или ако има липсващи или счупени части, включително повреден кабел или щепсел.
- Този уред трябва да се транспортира само от двама или повече души, държащи здраво уреда.
- Не монтирайте уреда на влажно и прашно място. Не монтирайте и не съхранявайте уреда на открито място или на място, което е изложено на атмосферни условия, като директна слънчева светлина, вятър, дъжд или температури под нулата.
- Затегнете маркуча за мръсна вода, за да избегнете отделянето му.
- Ако хранящият кабел е повреден или ако отворите на контакта са хлабави, не използвайте кабела и се свържете с упълномощен сервизен център.
- Не включвайте няколко изводни гнезда, разклонител или адаптер към този уред.
- Артикули като пореста гума (латексова пяна), шапки за баня, водоустойчиви текстилни изделия, подплатени с гума изделия и дрехи или възглавници, снабдени с подложки от пореста гума, не трябва да се сушат в уреда.

- Този уред не трябва да се инсталира зад врата, която се заключва, плъзгаща се врата или врата с панта на противоположната страна спрямо тази на уреда, така че пълното отваряне на люка на уреда да е ограничено.
- Този уред трябва да бъде заземен. В случай на неизправност или повреда, заземяването ще намали риска от токов удар, като предостави на електрическия ток пътя на най-малкото съпротивление.
- Този уред е оборудван със захранващ кабел с проводник за заземяване на оборудването и със заземяващ щепсел. Щепселът трябва да бъде включен в подходящ контакт, който е монтиран и заземен в съответствие с всички местни кодекси и наредби.
- Неправилното свързване на проводника за заземяване на оборудването може да доведе до риск от токов удар. Консултирайте се с квалифициран електротехник или сервизен персонал, ако имате съмнения дали уредът е правилно заземен.
- Не променяйте доставения с оборудването щепсел. Ако той не е подходящ за контакта, квалифициран електротехник трябва да монтира подходящ контакт.

Експлоатация

- Не се опитвайте да отделяте плоскости или да разглобявате уреда. Не използвайте остри инструменти за контролния панел, за да работите с уреда.
- Не ремонтирайте и не подменяйте сами никоя част на уреда. Всички ремонти и цялото обслужване трябва да се извършват от квалифициран сервизен персонал, освен ако не е специално препоръчано в това ръководство за експлоатация. Използвайте единствено упълномощени фабрични части.
- Не дръжте запалими материали като марли, хартия, парцали, химикали и др. в зоната под и около уреда.
- Не поставяйте домашни любимци или други животни в уреда.
- Не оставяйте люка на уреда отворен. Ако децата висят на люка или пропълзят вътре в уреда, могат да причинят щети или наранявания.

- Никога не бъркайте в уреда по време на работа. Изчакайте, докато барабанът спре напълно.
- Не поставяйте, не перете и не сушете изделия, които са почистени, изпрани, напоени или напръскани със запалими или взривоопасни вещества (като например восък, смазка, боя, бензин, обезмаслител, разтвори за химическо чистене, керосин, растително масло, олио и т.н.). Неправилната употреба може да доведе до пожар или експлозия.
- В случай на наводнение, изключете щепсела и се свържете с центъра за обслужване на клиенти на LG Electronics.
- Не натискайте надолу вратата на уреда, когато е отворена.
- Не използвайте запалим газ и горими вещества (бензол, бензин, петрол, алкохол и т.н.) в близост до уреда.
- Ако дренажният маркуч или хранващият маркуч е замръзнал през зимата, размразете го, преди да използвате уреда.
- Дръжте всички перилни препарати, омекотители и белина далеч от деца.
- Не пипайте щепсела или механизмите за управление на уреда с мокри ръце.
- Не огъвайте прекалено много хранващия кабел и не поставяйте тежки предмети върху него.

Поддръжка

- Отстранете евентуални влага или прах от щепсела, преди да го включите по безопасен начин в контакт.
- Изключете уреда от електрохранването, преди да го почистите. Настройването на контролните бутони на позиция „ИЗКЛ.“ или режим на готовност не изключва уреда от електрохранването.
- Никога не изключвайте уреда, като дърпате хранващия кабел. Винаги хващайте щепсела здраво и дърпайте направо от контакта.
- Не пръскайте вода във вътрешната или по външна страна на уреда, за да го почистите.

Изхвърляне

- Преди да изхвърлите стар уред, го изключете и отрежете кабела директно зад него за да се предотврати неправилна употреба.
- Изхвърлете целия опаковъчен материал (като пластмасови чанти и стиропор) далече от деца. Опаковъчните материали могат да причинят задушаване.
- Отстранете люка, преди да изхвърлите или оставите този уред, за да избегнете опасността деца или малки животни да бъдат затворени вътре в него.

ГРИЖА ЗА ОКОЛНАТА СРЕДА

Съвети, свързани с екологията и икономията

Консумация на енергия

- Уредът работи най-добре при стайна температура 23 °C.
- Висока температура на околната среда и малко помещение могат да доведат до увеличаване на времето за сушене и потреблението на енергия.
- Равномерното зареждане на пране до капацитета, посочен от производителя за съответните програми, ще допринесе за икономия на енергия.
- Не зареждайте много мокри дрехи в уреда. Това ще доведе до увеличаване на времето за сушене и консумацията на енергия. Уверете се, че дрехите са центрофугирани много добре преди зареждане.
- Ако дрехите не се въртят с висока скорост по време на пране, консумацията на енергия и времето за сушене ще се увеличат. Пликове за големи чаршафи или за юргани може да не изсъхнат равномерно поради неравномерен въздушен поток, ако се навият. Възможно е да се наложи изваждане и презареждане, преди цикълът да е завършил, за да се гарантира правилното изсушаване.
- Отворете вратата и се уверете, че филтърът за улавяне на влакна е чист. Когато филтърът е пълен с власинки, времето за сушене ще бъде по-дълго от обикновено.

Изхвърляне на стария уред



- Символът със зачертания контейнер показва, че отпадъците от електрическо и електронно оборудване (ОЕЕО) трябва да се изхвърлят отделно от битовите отпадъци.
- Старите електрически продукти могат да съдържат опасни вещества и правилното изхвърляне на уреда ще помогне за предотвратяване на негативните последици за околната среда и човешкото здраве. Старият уред може да съдържа части за многократна употреба, които биха могли да бъдат използвани за ремонт на други продукти, както и други ценни материали, които могат да бъдат рециклирани с цел запазване на ограничените ресурси.
- Можете да занесете Вашия уред или в магазина, от който сте го закупили или можете да се свържете с местния държавен офис за отпадъците, за да получите информация за най-близкия разрешен ОЕЕО пункт за събиране на отпадъци. За най-актуална информация от Вашата държава, моля, погледнете тук: www.lg.com/global/recycling

Изхвърляне на опаковъчния материал

- Изхвърлете отпадъците от опаковките съгласно символите за рециклиране на видовете материали. Оставете отпадъците от опаковките в съответните контейнери, за да ги рециклирате.

Тази сушилня съдържа охлаждащи газове

R290 (GWP: 3): 0,145 кг Херметично затворена.

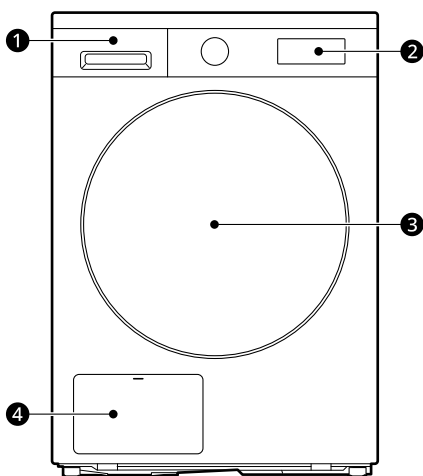
МОНТИРАНЕ

Части и спецификации

ЗАБЕЛЕЖКА

- Външният вид и спецификациите могат да се променят без предизвестие с цел подобряване на качеството на уреда.

Изглед отпред



- ❶ Контейнер за вода
- ❷ Контролен панел
- ❸ Люк
- Капак на кондензатора ❹

Налични принадлежности

Свържете се с Информационния център за обслужване на клиенти на LG Electronics или посетете уеб страницата на LG: <http://www.lg.com>, за да закупите.

	 <p>Маркуч за дрениране на конденза</p>
 <p>Извита скоба за закрепване на маркуча за изходяща вода</p>	 <p>Държач за дренажен маркуч</p>
 <p>Поставка за сушене</p>	 <p>Комплект за поставяне върху друг уред^{*1}</p>

*1 Това може да се закупи отделно.

ЗАБЕЛЕЖКА

- За да поставите уреди един върху друг, комплектът за това трябва да се закупи отделно.

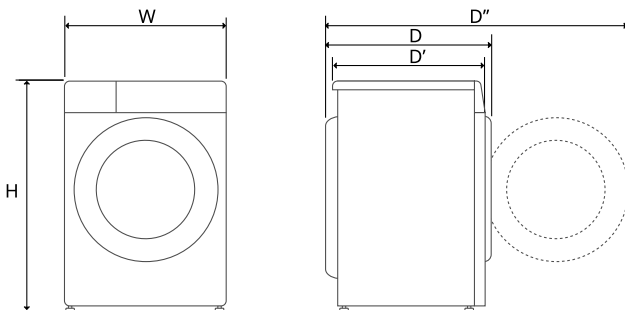
Спецификации

Звездичките означават вариант на модела и може да варира (0 – 9) или (A – Z).

Модел	RHX5008*** / RHX5009***
Електрозахранване	220 - 240 V~, 50 Hz
Тегло на продукта	53 кг

Модел	RHX5008*** / RHX5009***
Допустима температура	5 - 35 °C

Размер (mm)



W	600	D	660	D''	1140
H	850	D'	615		

Информация за LED лампата

Този продукт съдържа източник на светлина от клас на енергийна ефективност G.

- LED лампата се включва и изключва автоматично във всеки един от следните случаи:
 - при отваряне и затваряне на вратата,
 - при натискане на бутона **Вкл./Изкл.** и **Старт/Пауза**.
- LED лампата не може да се регулира.
- LED лампата не съдържа живак.
- Вижте www.lg.com/global/recycling.

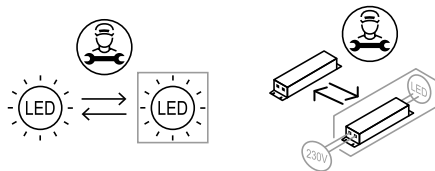
ЗАБЕЛЕЖКА

- Тази функция варира в зависимост от закупения модел.

Ако LED лампата не работи

Затворете и отворете отново вратата или натиснете бутона **Вкл./Изкл.** Ако LED лампата не светне, свържете се с информационния център за обслужване на клиенти на LG

Electronics. Не се опитвайте да демонтирате LED лампата.



Изисквания по отношение на монтажа

Преди да монтирате уреда, проверете описаната по-долу информация, за да сте сигурни, че уредът е монтиран на правилното място.

Място на инсталиране

⚠ ПРЕДУПРЕЖДЕНИЕ

- Не монтирайте уреда близо до източник на топлина. Задната страна на уреда трябва да

се проветрява добре. Неспазването на тези инструкции може да доведе до проблеми.

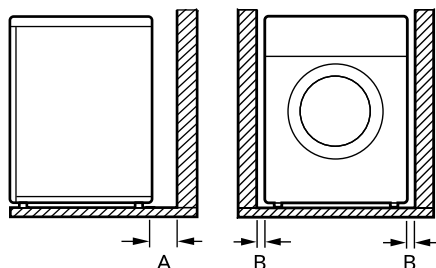
- Уредът не е предназначен за употреба в морето или за употреба в мобилни инсталации, като каравани, самолети и т.н.
- Не монтирайте като вграден уред. Не е подходящ за вграждане.

ЗАБЕЛЕЖКА

- За по-ефективно сушене, дръжте задната част на уреда далеч от стената.

- Уверете се, че мястото, където ще бъде монтиран уредът, отговаря на изискванията за минимално отстояние.
- Монтирайте уреда върху равен и твърд под. Допустимият наклон под уреда е 1 градус.
- Никога не се опитвайте да коригирате неравностите на пода чрез поставяне на парчета дърво, картон или други подобни материали под уреда.
- Монтирайте уреда на място, където сервизните елементи са лесно достъпни в случай на повреда.
- Не монтирайте уреда до уреди с висока температура, като хладилник, фурна или печка и т.н. Това може да доведе до лоша ефективност при сушене и да забави продължителността на програмата. Освен това влияе неблагоприятно върху правилното функциониране на компресора.
- Не монтирайте уреда там, където има риск от минусови температури или запрашаване. Уредът може да не работи правилно или може да се повреди от замръзването на кондензната вода в помпата и маркуча за източване.
- Когато уредът бъде монтиран, коригирайте и четирите крачета с гаечен ключ, за да се уверите, че уредът е стабилен и че има приблизително 20 mm отстояние между

горната част на уреда и долната страна на всеки един предмет, поставен над него.



Показател	Разстояние (мм)
A	100
B	20

Вентилация

- Ниша или под плот
 - Уверете се, че циркулацията на въздуха около уреда не е затруднена от килими, черги и др.
- За прибиране в гардероб
 - Люкът на шкафа трябва да има 2 (вентилираци) отвора, всеки с минимална площ от 387 cm², намиращи се на 8 cm от горната и долната част на люка.

Околна температура

- Не поставяйте уреда в помещения, в които температурата може да падне под нулата. Замръзналите маркучи могат да се пръснат под налягане. Надеждността на електронното устройство за управление може да бъде нарушена при температури под точката на замръзване.

ЗАБЕЛЕЖКА

- Ако уредът се доставя през зимата и температурите са под нулата, оставете уреда на стайна температура в продължение на няколко часа, преди да го пуснете в експлоатация.
- Уредът работи най-добре при стайна температура 23 °C.

Свързване с електрическата мрежа

- Не използвайте удължителен кабел или двоен адаптер.
- Не претоварвайте контакта с повече от един уред.
- Свържете уреда със заземен контакт в съответствие с действащите разпоредби за електрическите инсталации.
- Уредът трябва да бъде разположен на място близо до контакт, така че щепселът му да е леснодостъпен.
- Контактът трябва да бъде в рамките на 1,5 метра от двете страни на местоположението на уреда.

ЗАБЕЛЕЖКА

- Винаги откачайте уреда от електрическата мрежа след употреба.

Нивелиране на уреда

Проверка на нивелирането

Нивелирането на уреда е нужно за избягване на ненужния шум и вибрации. Проверете дали уредът е идеално нивелиран след като бъде монтиран.

- Ако уредът се клати, когато бутнете горната му плоча диагонално, регулирайте отново крачетата.

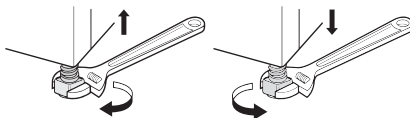
ЗАБЕЛЕЖКА

- Дървените или окачени подови настилки могат да допринесат за прекомерни вибрации и дисбаланс. Може да се наложи да помислите за подсилване или укрепване на дървения под, за да спрете или намалите прекомерния шум и вибрациите.
- Не монтирайте уреда върху повдигната повърхност, стойка или цокъл, тъй като може да стане нестабилен и да падне, причинявайки сериозни наранявания и повреди.

Регулиране и нивелиране на уреда

Когато уредът не е идеално нивелиран, завъртете регулируемите крачета, докато уредът престане да се покляща.

- Завъртете регулируемите крачета в посока на часовниковата стрелка, за да повдигнете или ги завъртете в посока обратна на часовниковата стрелка, за да снижите напред-назад, настрани и ъглово.



Обръщане на люка

Можете да обърнете люка за ваше удобство.

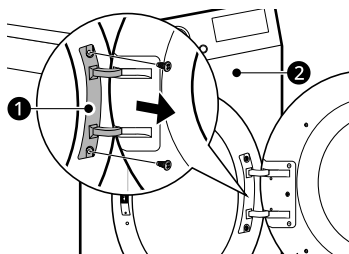
⚠ ПРЕДУПРЕЖДЕНИЕ

- Не обръщайте люка, докато уредът е комбиниран върху перална машина.
- Преди изваждане на винтовете на пантите е необходимо някой да поддържа люка. Люкът може да падне на пода от тежестта си.
- От съображения за сигурност, обръщането на люка е необходимо да бъде извършвано от двама или повече души.

ЗАБЕЛЕЖКА

- Външният вид на винтовете е различен, и те трябва да се поставят по различен начин в зависимост от позицията. Уверете се, че винтът е правилно избран, преди да го затегнете.

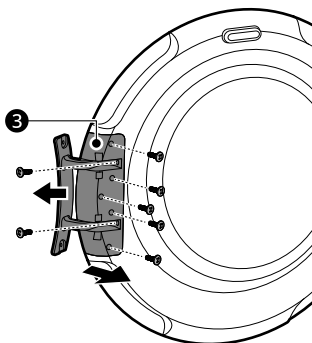
- 1 Отворете люка и свалете 2 винта на пантата на люка ❶. След като махнете винтовете, свалете внимателно люка от корпуса ❷, като предната страна да е с лице към пода.



⚠ ПРЕДУПРЕЖДЕНИЕ

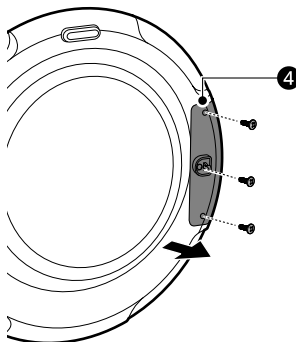
- Първо извадете долния винт. Люкът може да падне на пода поради теглото си и да се повреди.

- 2 Свалете 7 винта на шарнирната сглобка ❸ от люка.



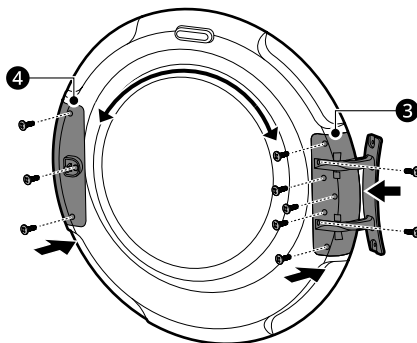
- Има 5 винта отпред и 2 винта отстрани.

- 3 Свалете 3-те винта от механизма на ключалката на люка ❹, който е монтиран между люка и шарнирната сглобка, после свалете винта, който е монтиран върху кука на люка.

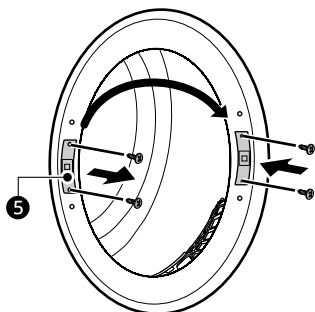


- 4 Сменете позициите на планката на пантата ❸ и планката на ключалката на люка ❹, след което завийте винтовете в обратен ред.

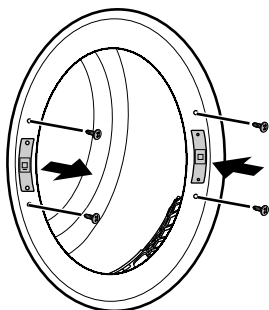
- Завийте винта в правилното положение съобразно стъпки от 2 до 4.



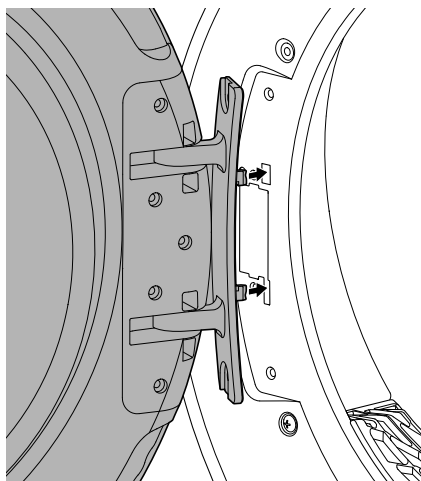
- 5** Свалете фиксатора на люка **5** от рамката на уреда, като свалите 2 винта и после ги сглобите на срещуположната страна.



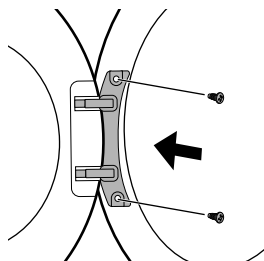
- 6** Извадете двата декоративни винта от рамката на уреда и ги поставете на срещуположната страна.



- 7** Поставете вратата в двете фуги от срещуположните страни.



- 8** Монтирайте люка с извадените при стъпка 1 винтове и проверете дали се затваря правилно.



ЗАБЕЛЕЖКА

- Ако сте обърнали вратата, прикрепете стикера (MEZ68823002), предоставен заедно с ръководството, към стъклото на вратата, където се намира дръжката.

Инструкции за поставяне върху друг уред

Вашият уред може да бъде поставен върху пералня с предно зареждане на LG и закрепен със специален комплект. Този тип монтаж трябва да се осъществи от квалифициран сервизен персонал, за да се гарантира правилното му извършване.

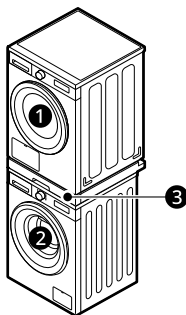
Квалифицираният сервизен персонал ще гарантира, че разполагате с правилния комплект за поставяне върху друг уред за вашия модел пералня с предно зареждане на LG и ще гарантира, че уредът е стабилно закрепен. Поради това е изключително важно сглобяването да бъде извършено от експерт.

ЗАБЕЛЕЖКА

- Комплектът за подреждане тип чекмедже не е включен в продукта, така че трябва да го закупите отделно. Свържете се с центъра за информация за клиенти на LG Electronics или отворете уебсайта на LG на адрес <http://www.lg.com> за закупуване.
- Поставяне върху пералнята LG SIGNATURE не се **предлага**.

Комплект за поставяне върху друг уред

За да поставите уреда върху друг уред, имате нужда от комплект на LG за поставяне върху друг уред.



- 1 Сушилня
- 2 Пералня на LG с предно зареждане

- 3 Комплект за поставяне върху друг уред

⚠ ВНИМАНИЕ

- Този уред може да се поставя единствено върху пералня на LG с предно зареждане. Не се опитвайте да поставяте уреда върху каквато и да е друга пералня, тъй като това може да доведе до повреда, нараняване или материална щета.

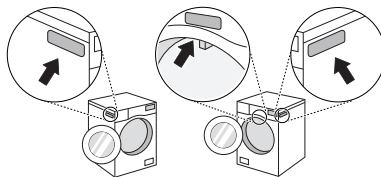
Процедура по монтаж

⚠ ПРЕДУПРЕЖДЕНИЕ

- От съображения за безопасност монтажната процедура трябва да се извърши от двама или повече квалифицирани сервизни служители.
- Теглото на уреда и височината на монтажа правят процедурата по монтирането твърде опасна за един човек.
- Неправилният монтаж може да причини сериозни инциденти.
- Не използвайте, ако уредът е поставен неправилно върху друг уред.

ЗАБЕЛЕЖКА

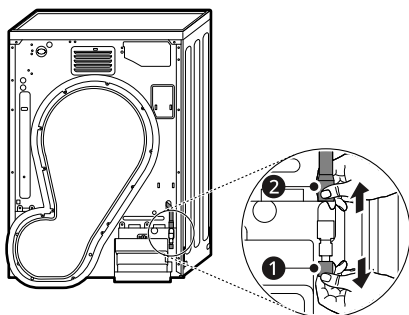
- Комплектът за поставяне върху друг уред трябва да бъде подравнен в зависимост от дълбочината на пералнята. (Когато отворите вратата или погледнете отстрани на пералнята, можете да намерите етикет с информация за размерите на пералнята ви.)



Монтиране на незадължителния маркуч за източване на вода

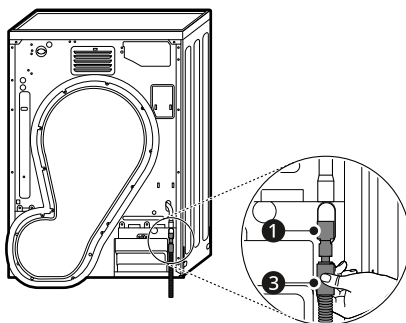
Обикновено кондензната вода се изпомпва до контейнера за вода, където водата се събира до ръчното му изпразване. Водата може да се източва и директно в канализацията, особено ако сушилнята е поставена върху пералня. Със свързващо коляно или Т-образна тръба за маркуча за източване с водопровода просто променете пътя на водата и я пренасочете за източване, както е посочено по-долу:

- 1 Отделете капачката срещу обратен поток **1** и маркуча на водния резервоар **2** от свързващото коляно или Т-образната тръба.

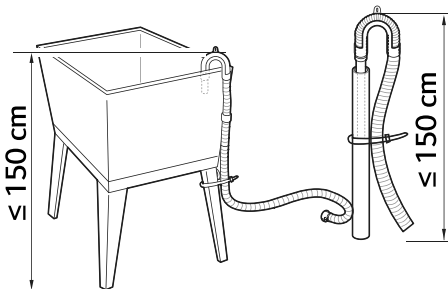


- 2 Поставете капачката срещу обратен поток **1** в горната част на свързващото коляно или Т-образната тръба, след което свържете незадължителния маркуч за източване на вода **3** със срещуположната страна на

свързващото коляно или Т-образната тръба.



- 3 Маркучът за изходящата вода не трябва да се поставя по-високо от 150 cm над пода. Водата в уреда може да не се оттича или да се оттича бавно.
 - Правилното закрепване на маркуча за изходяща вода защитава пода от повреди, причинени от изтичане на вода.



- Ако маркучът за изходяща вода е твърде дълъг, не го вкарвайте със сила обратно в уреда. Това ще предизвика необичаен шум.
- Когато монтирате маркуча за изходяща вода към мивка, трябва да го завържете здраво за нея.

ВНИМАНИЕ

- Ако при монтажа незадължителният маркуч за източване на вода бъде оставен прегънат или прищипан, оттичането може да не функционира правилно.

ЕКСПЛОАТАЦИЯ

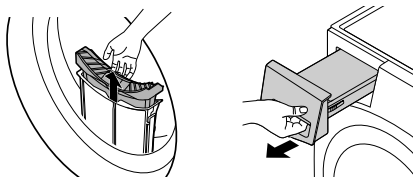
Преглед на работата с уреда

Използване на уреда

Преди първия цикъл настройте уреда да суши за 5 минути, за да загреете барабана. Отваряйте люка между зарежданията при първите няколко употреби на уреда, за да могат миризмите от вътрешността на уреда да излязат.


Децата трябва да бъдат наблюдавани, за да не влизат в барабана.

- 1 Уверете се, че филтърът за влакна и контейнерът за вода са чисти.



- Отворете вратата и се уверете, че филтърът за улавяне на влакна е чист. Когато филтърът е пълен с власинки, времето за сушене ще бъде по-дълго от обикновено.
- Извадете контейнера с вода и изпразнете кондензираната вода. Когато контейнерът за вода е пълен, уредът може да спре по време на цикъла.

ЗАБЕЛЕЖКА

- В някои случаи LED прозорецът може да показва икона , за да ви информира, че контейнерът за вода е пълен. Ако това се случи, изпразнете контейнера за вода.

- 2 Поставете дрехите в барабана след сортиране и затворете вратата.

- Натиснете дрехите дълбоко в барабана, така че дрехите да бъдат далеч от

уплътнението на вратата. Ако дрехите се заклеят между вратата и уплътнението, могат да се повредят по време на сушене.

- Дрехите следва да бъдат сортирани по видове тъкан и ниво на сухота.
- Всички шнурове и прикрепени колани на дрехите трябва да бъдат добре завързани и фиксирани, преди да бъдат поставени в барабана.

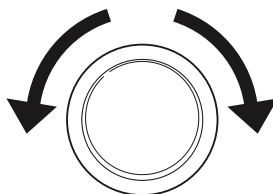
- 3 Натиснете бутон **Вкл./Изкл.**, за да включите уреда.

- В зависимост от моделите, бутонът **Вкл./Изкл.** може да светне, което показва, че уредът е готов за сушене.



- 4 Изберете програма за сушене, като завъртите копчето за избор на програма.

- Ако натиснете бутона **Старт/Пауза** без да сте избрали програма, уредът ще продължи с програма **Cotton (Памучни)**. Вижте таблицата с програми за подробна информация.



- 5** Натиснете бутона **Старт/Пауза**, за да стартирате програмата за сушене.



ЗАБЕЛЕЖКА

- Уредът измива влакна, които се натрупват върху повърхността на кондензатора, като автоматично използва вода, която се кондензира от дрехите по време на работа.
- Честотата на почистване на кондензатора може да варира в зависимост от размера и първоначалното количество влага на дрехите.

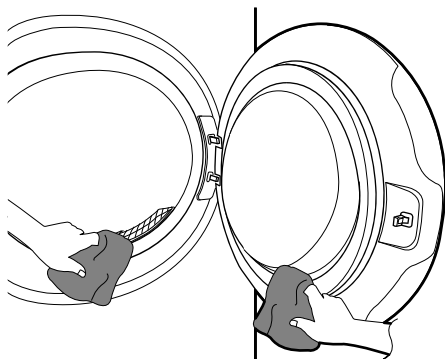
- 6** След като програмата за сушене приключи, отворете вратата и извадете прането.

⚠ ВНИМАНИЕ

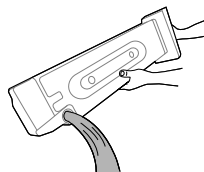
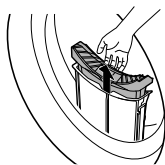
- Внимавайте! Вътрешността на барабана може да е все още гореща.

- 7** Почистете натрупаните власинки около стъклото на вратата, гуменото уплътнение и филтъра.

- Избършете с влажна или мокра кърпа.



- 8** Почистете филтъра за улавяне на влакна и изпразнете контейнера за вода.



- 9** За да се намали образуването на миризми, вратата на сушилната може да бъде оставена отворена или леко откренната за кратък период от време, ако е възможно, за да помогне за проветряването на барабана след употреба.

⚠ ПРЕДУПРЕЖДЕНИЕ

- От съображения за безопасност не позволявайте на деца или животни да влизат в уреда. Това може да причини повреда или нараняване.

ЗАБЕЛЕЖКА

- Последната част от цикъла на сушене се извършва без топлина (цикъл на охлаждане), за да се гарантира, че прането се оставя при температура, която няма да го повреди.
- Висока температура на околната среда и малко помещение могат да доведат до увеличаване на времето за сушене и потреблението на енергия.

Подготовка на дрехите

ЗАБЕЛЕЖКА

- За най-добри резултати при сушене и за по-ефикасна енергийна употреба, не претоварвайте уреда.

Проверка на дрехите преди зареждане

▲ ВНИМАНИЕ

- Проверете дали дрехите не са заседнали между уреда и вратата, в противен случай могат да се повредят по време на сушене.
- Спазвайте максималния капацитет на зареждане от таблицата с програми за съответната програма за сушене, за да получите оптимални резултати от сушенето. Зареждането на прекалено голямо количество дрехи дава лош резултат при изсушаване и причинява ненужно намачкване.
- Не зареждайте много мокри дрехи в уреда. Това ще увеличи времето за сушене и консумацията на енергия. Уверете се, че дрехите са центрофугирани старателно в пералнята, преди да бъдат заредени в сушилнята.
- Зареждането на различни по вид тъкани може да доведе до удължаване на времето за сушене и оставащото време на дисплея да спре на пауза по време на активното сушене, докато действителното оставащо време съвпадне с показаното време.
- Изпразнете всички джобове. Предмети като гвоздеи, щипки за коса, кибрит, химикалки, монети и ключове могат да увредят както уреда, така и дрехите Ви.
- Премахнете свободните колани и затворете ципове, кукички и шнулове, за да сте сигурни, че няма да се закачат за други дрехи.

Сортиране на дрехите

Дрехите имат собствени етикети за грижа за тъканите, ето защо се препоръчва сушене според етикета за грижа за тъканта.

Сортирайте дрехите по размер и вид плат и след това подгответе дрехите според символите на етикетите за грижа за тъканите.

Вълнени дрехи

- Сушете вълнените дрехи на програма **Wool (Вълна)**. Уверете се, че спазвате символите

върху етикета за грижа за тъканите. Вълната не може да се изсуши напълно в сушилнята, затова не повтаряйте сушенето. Поставете вълнените дрехи в първоначалната им форма и ги сушете в хоризонтално положение.

Тъкани и плетени материали

- Някои тъкани и плетени материали могат да се свият в зависимост от тяхното качество.

Несъдържащи желязо и синтетични

- Не претоварвайте уреда. Извадете несъдържащите желязо артикули веднага след спирането на уреда, за да намалите образуването на гънки.

Бебешки дрешки и спално облекло

- Винаги проверявайте етикетите за грижа за тъканите.

Каучук и пластмаси

- Не сушете никакви артикули, произведени или съдържащи каучук или пластмаси, като например:
 - престилки, лигавници и покрития за столчета
 - Завеси и покривки
 - Подложки за баня










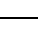
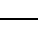
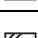

Фибростъкло

- Не сушете предмети от фибростъкло в уреда. Стъклени части, оставени в уреда, могат да се захванат впоследствие към вашите дрехи.

Проверка на етикета за грижи за тъканите

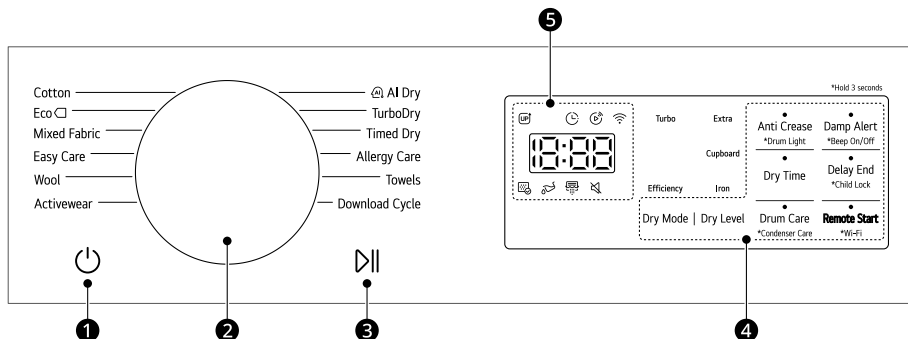
Символите върху тъканта ще ви дадат информация за съдържанието на тъканта на дрехите ви и за начина, по който трябва да бъдат сушени.

Символ	Инструкции
□	Сушене

Символ	Инструкции
	Сушене в барабанна сушилня
	Плисе / устойчиво на намачкване
	Фини/деликатни тъкани
	Да не се суши в барабанна сушилня
	Да не се суши
	Силна топлина
	Средна топлина
	Ниска топлина
	Без топлина/въздух
	Сушене на въже / окачвайте за сушене
	Мокро сушене без нужда от гладене
	Хоризонтално сушене
	На сянка

Контролен панел

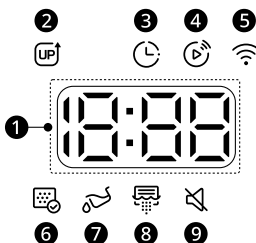
Характеристики на контролния панел



Инструкции	
1	<p>Вкл./Изкл. бутон вкл./изкл.</p> <ul style="list-style-type: none"> Натиснете Вкл./Изкл. бутона, за да включите и изключите захранването. Натиснете бутона Вкл./Изкл., за да отмените функцията Delay End (Отложен край).
2	<p>Селектор на програми</p> <ul style="list-style-type: none"> Налични са програми в зависимост от типа на прането. Лампата ще светне, за да посочи избраната програма.
3	<p>Бутон Старт/Пауза</p> <ul style="list-style-type: none"> Този бутон Старт/Пауза се използва за стартиране или спиране на пауза на цикъла на сушене. Когато е на пауза, захранването се изключва автоматично след определено време от съображения за сигурност.
4	<p>Допълнителни опции и функции/допълнителни бутони на програмите</p> <ul style="list-style-type: none"> Използвайте тези бутони, за да изберете желаните опции за избраната програма. Не всички опции са налични при всяка програма. <p>Remote Start (Дистанционен старт)</p> <p>С приложението LG ThinQ можете да използвате смартфон за дистанционно управление на вашия уред.</p> <ul style="list-style-type: none"> За да използвате тази функция, вижте ИНТЕЛИГЕНТНИ ФУНКЦИИ. <p>Wi-Fi</p> <p>Натиснете и задръжте бутона Remote Start (Дистанционен старт) за 3 секунди, за да стартирате връзката на уреда с приложението LG ThinQ.</p>

Инструкции	
5	<p>Дисплей за време и статус</p> <ul style="list-style-type: none"> Дисплеят показва настройките, приблизителното оставащо време, опциите и съобщенията за статуса. Когато устройството бъде включено, на дисплея светват настройките по подразбиране.

Дисплей за време и статус




Инструкции	
1	<p>Дисплей за оставащо време</p> <ul style="list-style-type: none"> Когато е избрана програма за сушене, се показва времето за сушене на избраната програма. Това време ще се промени, когато зададете допълнителни опции за програмата. Когато уредът диагностицира проблеми, ще се появят съобщения за грешка.
2	<p> светва, когато е създадено UP новото съдържание. Стартирайте приложението LG ThinQ и актуализирайте съдържанието.</p>
3	<p> светва, когато е активирана опцията Delay End (Отложен край).</p>
4	<p> светва, когато е активирана функцията за дистанционно управление.</p>
5	<p> светва, когато уредът е свързан с Wi-Fi мрежа у дома.</p>
6	<p> светва, когато филтърът за улавяне на влакна следва да се почисти.</p> <ul style="list-style-type: none"> Предупреждение за почистване: Когато натиснете бутона Вкл./Изкл., иконката ще се покаже на дисплея.
7	<p> светва, когато контейнерът за събиране на вода трябва да се изпразни или е пълен.</p> <ul style="list-style-type: none"> Предупреждение за изпразване: Когато натиснете бутона Вкл./Изкл., тази иконка ще се покаже на дисплея. Предупреждение за пълен контейнер: Иконката ще се покаже, придружена със звук, докато уредът работи.
8	<p> светва, когато уредът автоматично почиства кондензатора.</p>
9	<p> светва, когато звуковият сигнал е изключен.</p>

Таблица с програми

Програма за сушене

Програма	Cotton (Памучни)	Максимално зареждане: номинални стойности
Инструкции	Използвайте за сушене на всички нормални изделия, като например памук, лен, ризи, дънки или смесено пране, с изключение на деликатни тъкани, като вълна или коприна.	
Dry Mode (Сух режим)	По подразбиране: Turbo (Туро)	Налично: Turbo (Туро)
Dry Level (Ниво на сушене)	По подразбиране: Cupboard (За прибиране в гардероб)	Достъпно за: Всички

Програма	Eco 	Максимално зареждане: номинални стойности
Инструкции	Използвайте за сушене с по-малко потребление на енергия на всички нормални изделия, като памук, лен, ризи, дънки или смесено пране, с изключение на деликатни тъкани, като вълна или коприна.	
Dry Mode (Сух режим)	По подразбиране: Efficiency (Ефективност)	Налично: Efficiency (Ефективност)
Dry Level (Ниво на сушене)	По подразбиране: Cupboard (За прибиране в гардероб)	Достъпно за: Всички

Програма	Mixed Fabric (Смесени тъкани)	Максимално зареждане: 4 кг
Инструкции	Изсушава смесени тъкани едновременно. <ul style="list-style-type: none"> Използвайте за различни видове тъкани, с изключение на специални облекла (коприна/деликатни материи, спортни облекла, тъмни дрехи, вълна, пухени завивки/завеси). 	
Dry Mode (Сух режим)	По подразбиране: Turbo (Туро)	Достъпно за: Всички
Dry Level (Ниво на сушене)	По подразбиране: Cupboard (За прибиране в гардероб)	Достъпно за: Всички

Програма	Easy Care (Лесна грижа)	Максимално зареждане: 4 кг
Инструкции	Изсушава дрехи, които не се нуждаят от гладене след сушене. <ul style="list-style-type: none"> Използвайте за полиамид, акрил, полиестер. 	

Програма	Easy Care (Лесна грижа)	Максимално зареждане: 4 кг
Dry Mode (Сух режим)	По подразбиране: Turbo (Туро)	Достъпно за: Всички
Dry Level (Ниво на сушене)	По подразбиране: Cupboard (За прибиране в гардероб)	Налично: Cupboard (За прибиране в гардероб), Iron (Гладене)

Програма	Wool (Вълна)	Максимално зареждане: 1 кг
Инструкции	Използвайте тази програма за сушене на свиващи се вълнени изделия или такива за ръчно пране, с които трябва да се борави внимателно.	
Dry Mode (Сух режим)	По подразбиране: Efficiency (Ефективност)	Налично: Efficiency (Ефективност)
Dry Level (Ниво на сушене)	Не се регулира	

Програма	Activewear (Спортни дрехи)	Максимално зареждане: 2 кг
Инструкции	Използвайте тази програма за сушене на специални дрехи за спорт и облекло, предназначено за носене на открито.	
Dry Mode (Сух режим)	По подразбиране: Efficiency (Ефективност)	Налично: Efficiency (Ефективност)
Dry Level (Ниво на сушене)	Не се регулира	

Програма	AI Dry (Подсушаване с изкуствен интелект)	Максимално зареждане: 5 кг
Инструкции	Тази програма оптимизира времето и температурите за сушене чрез откриване на характеристиките на прането.	
Dry Mode (Сух режим)	По подразбиране: Turbo (Туро)	Налично: Turbo (Туро)
Dry Level (Ниво на сушене)	По подразбиране: Cupboard (За прибиране в гардероб)	Налично: Cupboard (За прибиране в гардероб)

Програма	TurboDry (Турбо подсушаване)	Максимално зареждане: 5 кг
Инструкции	Използвайте тази програма за сушене на леки дрехи като смеси от памук и синтетика и синтетика.	
Dry Mode (Сух режим)	По подразбиране: Turbo (Туро)	Налично: Turbo (Туро)

Програма	TurboDry (Турбо подсушаване)	Максимално зареждане: 5 кг
Dry Level (Ниво на сушене)	По подразбиране: Cupboard (За прибиране в гардероб)	Налично: Cupboard (За прибиране в гардероб)

Програма	Timed Dry (Подсушаване с таймер)	Макс. зареждане: -
Инструкции	Използвайте тази програма, за да изберете ръчно времето за сушене от 20 до 180 минути.	
Dry Mode (Сух режим)	По подразбиране: Turbo (Турпо)	Налично: Turbo (Турпо)
Dry Time (Време за подсушаване)	По подразбиране: 20 минути	На разположение: 20 – 180 минути

Програма	Allergy Care (Антиалергична)	Максимално зареждане: 4,5 кг
Инструкции	Използването на тази програма помага за намаляване на алергени, като например акари.	
Dry Mode (Сух режим)	По подразбиране: Turbo (Турпо)	Налично: Turbo (Турпо)
Dry Level (Ниво на сушене)	Не се регулира	

Програма	Towels (Кърпа)	Максимално зареждане: 4,5 кг
Инструкции	Използвайте тази програма за сушене на хавлиени кърпи.	
Dry Mode (Сух режим)	По подразбиране: Turbo (Турпо)	Налично: Turbo (Турпо)
Dry Level (Ниво на сушене)	Не се регулира	

Програма	Download Cycle (Изтегляне на цикъл)	Макс. зареждане: -
Инструкции	Тази програма ви позволява да изтеглите чрез смартфон на уреда си нова и специална програма за сушене. Програмата по подразбиране е Delicates (Деликатни тъкани).	

⚠ ВНИМАНИЕ

- Ако прането е по-малко от 1 кг, използвайте програмата **Timed Dry (Подсушаване с таймер)**. Вълнените дрехи трябва да се сушат чрез използване на програмата **Wool (Вълна)**, а чувствителните към топлина тъкани, като коприна, долно и дамско бельо трябва да се сушат чрез използване на програмата **Delicates (Деликатни тъкани)**. Съобразявайте се с препоръчителното зареждане с пране при избиране на желаната програма. В противен случай, дрехите ви може да се повредят.
-

ЗАБЕЛЕЖКА

- Ако уредът е вграден, това може да доведе до понижаване на техническите характеристики.
 - Ако дрехите не се въртят с висока скорост по време на пране, консумацията на енергия и времето за сушене ще се увеличат. Пликове за големи чаршафи или за юргани може да не изсъхнат равномерно поради неравномерен въздушен поток, ако се навият. Възможно е да се наложи изваждане и презареждане, преди цикълът да е завършил, за да се гарантира правилното изсушаване.
-

Избираеми опции на сушене

ЗАБЕЛЕЖКА

- Опциите **Delay End (Отложен край)** и **Anti Crease (Срещу намачкване)** може да бъдат избрани за всяка програма за изсушаване в настоящата таблица.

Програма	Dry Level (Ниво на сушене)	Damp Alert (Предупреждение за влажни дрехи)
Cotton (Памучни)	Extra (Екстра)	●
	Supboard (За прибиране в гардероб)	●
	Iron (Гладене)	
Eco <input type="checkbox"/>	Extra (Екстра)	●
	Supboard (За прибиране в гардероб)	●
	Iron (Гладене)	
Mixed Fabric (Смесени тъкани)	Extra (Екстра)	●
	Supboard (За прибиране в гардероб)	●
	Iron (Гладене)	
Easy Care (Лесна грижа)	Supboard (За прибиране в гардероб)	●
	Iron (Гладене)	
Wool (Вълна)	-	
Activewear (Спортни дрехи)	-	
AI Dry (Подсушаване с изкуствен интелект)	Supboard (За прибиране в гардероб)	
TurboDry (Турбо подсушаване)	Supboard (За прибиране в гардероб)	
Timed Dry (Подсушаване с таймер)	-	
Allergy Care (Антиалергична)	-	

Програма	Dry Level (Ниво на сушене)	Damp Alert (Предупреждение за влажни дрехи)
Towels (Кърпа)	-	

Бележка за изпитателни институции

- Дренажният маркуч трябва да бъде свързан с уреда за теста в съответствие с EN 61121 и Директива 2023/2533. Ако дренажният маркуч не е свързан с уреда, свържете го, като видите **Монтаж на допълнителния дренажен маркуч**.
- Настройте програмата на **Есо** + **Supboard (За прибиране в гардероб) + Efficiency (Ефективност)** (Пълно и половин натоварване) за изпитване в съответствие с EN61121 и Директива 2023/2533.
- Есо** + **Supboard (За прибиране в гардероб) + Efficiency (Ефективност)** е подходяща за сушене на мокро памучно пране и тази програма се използва за оценка на съответствието с EN 61121 и Директива 2023/2533.
- Есо** + **Supboard (За прибиране в гардероб) + Efficiency (Ефективност)** е най-ефективната програма по отношение на консумацията на енергия за сушене на мокро памучно пране.
- Резултатите от теста зависят от стайната температура, вида и количеството заредено пране, твърдостта на водата, колебанията в главното електрозахранване и избраните допълнителни опции.

Данни за консумацията

Описание на мерните единици

кг: количество пране (тегло на сухото пране)

об./мин (при центрофугиране): избрана скорост на центрофугиране в пералнята

Първоначално (%): остатъчна влага в прането след центрофугиране

ч:мм: продължителност на програмата

kWh: консумация на енергия

dB: ниво на звукова мощност

Общи програми

RHX5008***

Програма	кг	об./мин (при центрофугиране)	Първоначално (%)	ч:мм	kWh
Delicates (Деликатни тъкани)	1,5	800	45	1:45	0,50

Wool (Вълна)	1	800	35	0:40	0,16
Cotton (Памучни) + Extra (Екстра)	8	1400	60	3:40	2,09
	4	1400	60	2:05	1,31
Cotton (Памучни) + Iron (Гладене)	8	1400	60	2:55	1,05
	4	1400	60	1:50	0,64
Easy Care (Лесна грижа) + Superboard (За прибиране в гардероб)	4	1400	40	1:10	0,56
Easy Care (Лесна грижа) + Iron (Гладене)	4	1400	40	0:55	0,46

RHX5009***

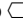
Програма	кг	об./мин (при центрофугиране)	Първоначално (%)	ч:мм	kWh
Delicates (Деликатни тъкани)	1,5	800	45	1:45	0,50
Wool (Вълна)	1	800	35	0:40	0,16
Cotton (Памучни) + Extra (Екстра)	9	1400	60	3:55	2,37
	4,5	1400	60	2:15	1,41
Cotton (Памучни) + Iron (Гладене)	9	1400	60	3:35	1,20
	4,5	1400	60	2:10	0,65
Easy Care (Лесна грижа) + Superboard (За прибиране в гардероб)	4	1400	40	1:10	0,56
Easy Care (Лесна грижа) + Iron (Гладене)	4	1400	40	0:55	0,46

Стандартни програми

RHX5008***

Програма	кг	ч:мм	kWh	dB
Есо □ + Superboard (За прибиране в гардероб) ^{*1}	8	4:13	1,31	62
	4	2:32	0,71	-

RHX5009***

Програма	кг	ч:мм	kWh	dB
Есо  + Superboard (За прибиране в гардероб) *1	9	4:29	1,43	62
	4,5	2:40	0,76	-

*1 Тестова програма, базирана на 60% съдържание на влага в съответствие с Регламент (ЕС) 2023/2534 за енергийно етикетирание, определено в съответствие с EN 61121

ЗАБЕЛЕЖКА

- Резултатите от теста зависят от стайната температура, вида и количеството заредено пране, нивата на остатъчна влага след центрофугиране, колебанията в главното електрозахранване и избраните допълнителни опции.
 - Резултатите от теста се базират на настройките на програмата по подразбиране **Dry Mode (Сух режим)**.
 - Стойностите за общите програми, различни от стандартните програми, са само ориентировъчни.
 - Сканирайте QR кода от енергийния етикет, доставен с уреда, който предоставя уеб връзка към информацията, свързана с работата на уреда в базата данни на EU EPREL. Съхранявайте енергийния етикет за справка заедно с ръководството за употреба и всички останали документи, предоставени с уреда.
 - Името на модела може да бъде намерено на етикета за оценка на уреда. Отворете вратата, която е точно около отвора към барабана.
 - За да намерите същата информация в EPREL, отворете <https://eprel.ec.europa.eu> и потърсете, като използвате името на модела.
-

Допълнителни опции и функции

Персонализиране на програма за сушене

Всяка програма има настройки по подразбиране, които се избират автоматично. Можете също да персонализирате тези настройки, като използвате тези бутони.

Dry Mode (Сух режим)

Позволява ви да изберете опцията за пестене на електроенергия или време.

- **Efficiency (Ефективност):** този режим спестява енергия, но удължава времето за сушене. Уредът изсушава дрехите с по-малко енергия при ниски температури, като компресира хладилния агент до по-ниско налягане от режима по подразбиране.
- **Turbo (Турбо):** този режим спестява време за сушене, но консумира повече енергия. Уредът изсушава дрехите бързо при високи температури чрез компресиране на хладилния агент до по-високо налягане от режима по подразбиране.

Dry Level (Ниво на сушене)

Позволява ви да изберете ниво на сухота за програмата на сушене.

- **Extra (Екстра):** За дебели и ватирани тъкани
- **Superboard (За прибиране в гардероб):** За тъкани, които не трябва да се гладят
- **Iron (Гладене):** За тъкани, които трябва да се гладят

Dry Time (Време за подсушаване)

Използвайте тази опция, за да изберете ръчно времето за сушене от 20 до 180 минути.

- Времето за сушене се показва на дисплея.

Следвайте следващите стъпки, за да персонализирате програма за сушене:

1 Подгответе дрехите и заредете барабана.

2 Натиснете бутона **Вкл./Изкл..**

3 Изберете програма за сушене.

4 Персонализирайте програмата за сушене (**Dry Mode (Сух режим)**, **Dry Level (Ниво на сушене)** и **Dry Time (Време за подсушаване)**), ако е необходимо.

5 Натиснете бутона **Старт/Пауза**.

Използване на допълнителни опции

Можете да персонализирате програмите, като използвате следните опции:

Anti Crease (Срещу намачкване)

Позволява ви да намалите гънките, които се образуват, когато не извадите своевременно прането в края на цикъла на сушене.

Когато опцията е включена, светва индикаторна лампа за зададена опция срещу намачкване и уредът неколkokратно работи за 10 секунди и прави пауза за 5 минути. Опцията се изключва автоматично след 2 часа в края на цикъла на сушене

За да изключите опцията, натиснете бутона **Anti Crease (Срещу намачкване)** преди да стартирате цикъл на сушене.

ЗАБЕЛЕЖКА

- Когато опцията е зададена, на дисплея се появяват правоъгълник с пунктирана линия и End, докато функцията не бъде изключена.
- Когато опцията е зададена, след приключване на цикъла на сушене работи само бутонът **Вкл./Изкл..**
- Когато цикълът на сушене е в процес на изпълнение, първо го поставете на пауза, за да зададете опцията.
- Винаги изключвайте уреда, преди да извадите от него дрехите.

Damp Alert (Предупреждение за влажни дрехи)

Когато е избрана тази опция, уредът сигнализира, когато прането е приблизително 80% сухо. Това ви позволява да извадите по-бързо съхнещите леки артикули или тези, които бихте искали да гладите или закачите, докато са все още леко влажни.

Delay End (Отложен край)

Позволява ви да отложите времето на завършване на цикъла на сушене от 3 часа до 19 часа.

- 1 Включете уреда.
- 2 Изберете програма.
- 3 Натиснете бутона **Delay End (Отложен край)**.
- 4 Задайте часовете за отлагане чрез натискане на бутона **Dry Time (Време за подсушаване)**.
- 5 Натиснете бутона **Старт/Пауза**.

ЗАБЕЛЕЖКА

- Желаното време са задава на 1 час от 3 до 19 часа, като не се задава време за по-малко от 3 часа.
 - Желаното време и действителното крайно време може да варира в зависимост от количеството артикули за сушене.
 - Ако промените реда чрез завъртане на циферблата след настройка на функцията за задаване на желано време, функцията за задаване на желано време се отменя.
 - Ако захранването бъде изключено поради прекъсване на захранването, зададеното време ще бъде анулирано.
 - Функцията **Delay End (Отложен край)** не се отнася за програмата **Condenser Care (Грижа за кондензатора)**.
-

Настройки

Child Lock (Защита за деца)

Позволява ви да управлявате заключването и отключването на контролния панел. Предотвратява сменяне на циклите или работа с уреда от деца.

Заклучване на контролния панел

- 1 Натиснете и задръжте бутона **Delay End (Отложен край)** за 3 секунди.
- 2 Ще прозвучи звук и [L] ще се появи на дисплея.
 - Когато функцията е активирана, всички бутони се заключват, с изключение на бутона **Вкл./Изкл.**.

ЗАБЕЛЕЖКА

- Изключването на захранването или приключването на всички цикли няма да анулира функцията за заключване за деца. Трябва да деактивирате child lock (заклучването за деца), преди да можете да получите достъп до други функции.
-

Отключване на контролния панел

Натиснете и задръжте бутона **Delay End (Отложен край)** за 3 секунди.

- Ще прозвучи сигнал и оставащото време за настоящата програма ще се появи отново на дисплея.

Drum Light (Осветление в барабана)

Докато уредът работи, е възможно да се погледне в барабана, ако включите функцията.

- За да включите или изключите функцията, натиснете и задръжте бутона **Anti Crease (Срецу намачкване)** за 3 секунди.
-

ЗАБЕЛЕЖКА

- Осветлението се изключва автоматично след 4 минути.
 - В зависимост от покритието на люка, може да не успеете да видите вътре в барабана.
-

Beep On/Off (Сигнал вкл./изкл.)

Позволява ви да включвате и изключвате звуковия сигнал. Натиснете и задръжте бутона **Damp Alert (Предупреждение за влажни дрехи)** за 3 секунди.

Използване на стелаж за сушене**Rack Dry (Сушене на поставка)**

Тази програма е предназначена за употреба с дрехи, които трябва да се сушат в изпънато положение, без въртене в барабана, като например пуловери и фини текстилни изделия.

За да използвате тази програма ви трябва сушилен стелаж, който се поставя в уреда. Преди сушене, махнете опаковъчните материали на сушилния стелаж.

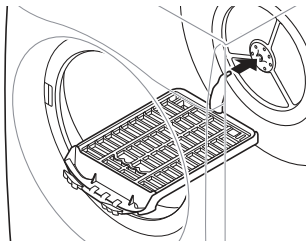
За да използвате програмата, трябва да изтеглите цикъла чрез приложението **LG ThinQ**.

ЗАБЕЛЕЖКА

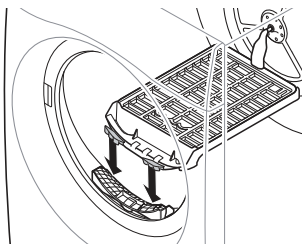
- Някои модели не се продават с всички налични аксесоари. Може да се наложи първо да закупите стелаж за сушене, ако не е предоставен в комплект с вашия модел. Моля, свържете се с центъра за информация за клиенти на LG Electronics или посетете уеб сайта на LG на адрес: <http://www.lg.com>, за да закупите.

1 Отворете люка.

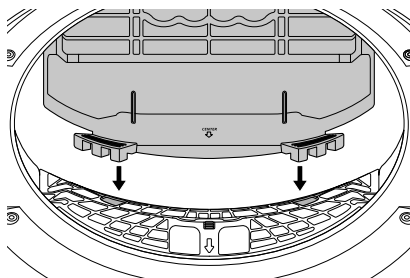
2 Закрепете куката на сушилния стелаж към центъра на барабана.



3 След като завършите закрепването в централния отвор на барабана, затегнете стелаж в три филтърни отвора от всяка страна на филтъра.

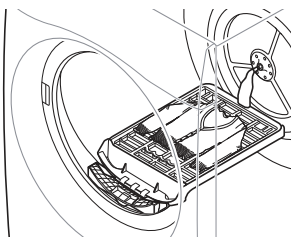


Погледнете внимателно отвора на филтъра и го поставете. Ако бутнете леко стелаж навътре в барабана, той ще се намести по-добре.



4 Поставете влажните дрехи върху поставката. Оставете място около дрехите, за да може да циркулира въздухът.

- Сушилният стелаж не се движи, но барабанът ще се върти.



5 Затворете люка.

- 6** Включете уреда и изберете **Download Cycle** (Изтегляне на цикъл).

- 7** Натиснете бутона **Старт/Пауза**.

ЗАБЕЛЕЖКА

- Проверете филтъра за влакна и свалете влакната, които са се натрупали от сушените върху поставката дрехи.
 - Бутонът **Dry Time** (Време за подсушаване) може да се използва за фина настройка на времето за сушене.
-

Автоматично почистване на кондензатора

- Този модел е оборудван с "Автоматично почистване на кондензатора". Той автоматично почиства кондензатора на определен брой пъти (около 30 пъти). Независимо от това, ако искате да го почистите, можете ръчно да управлявате цикъла или да го почистите сами. Вижте страницата за почистване на кондензатора.

ИНТЕЛИГЕНТНИ ФУНКЦИИ

Приложението LG ThinQ

Приложението **LG ThinQ** Ви позволява да комуникирате с уреда посредством смартфон.

Характеристики на приложението на LG ThinQ

Remote Start (Дистанционен старт)

Управлявайте уреда дистанционно или проверете колко време остава в цикъла от приложението **LG ThinQ**.

ЗАБЕЛЕЖКА

- След като функцията за дистанционно управление е активирана, можете да стартирате цикъл от приложението **LG ThinQ**. Ако цикълът не е стартиран, уредът ще изчака да стартира цикъла, докато уредът бъде изключен дистанционно или функцията за дистанционно управление бъде деактивирана.
- Ако вратата се отвори, функцията за дистанционно управление се деактивира.

Smart Pairing (Интелигентно сдвояване)

Тази функция автоматично избира най-добрите цикъл и настройки за сушилнята въз основа на информацията за употреба с последно изпълнения цикъл на пране.

ЗАБЕЛЕЖКА

- За да се използва тази функция, трябва и пералнята и сушилнята да са свързани с приложението **LG ThinQ**.

Smart Diagnosis

Тази функция предоставя полезна информация за диагностициране и разрешаване на проблеми с уреда въз основа на модела на използване.

Автоматични известия

Когато цикълът приключи или уредът има проблеми, ще получите насочено съобщение.

Енергиен мониторинг*1

Тази функция следи как консумацията на енергия на сушилнята се влияе от избраните цикли и опции на сушене.

Настройки

Дава ви възможност за задаване на различни опции в уреда и в приложението.

*1 Тази характеристика е налична само при някои модели.

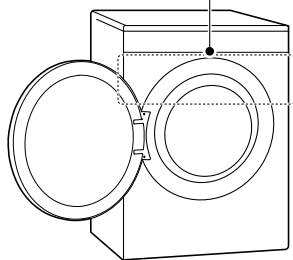
ЗАБЕЛЕЖКА

- В описаните по-долу случаи трябва да актуализирате мрежовата информация за всеки уред в приложението **LG ThinQ** в **Карти на устройства > Настройки > Промяна на мрежата**.
 - безжичният рутер е сменен
 - паролата на безжичния рутер е променена
 - доставчикът на интернет услуги е сменен
- Тази информация е актуална към момента на публикуване. Приложението подлежи на промени с цел подобряване на продукта без предварително уведомяване на потребителите.

Инсталиране на приложението LG ThinQ и свързване на уреда на LG

Модели с QR код

Сканирайте прикрепения към продукта QR код с помощта на камерата или приложение за четене на QR кодове на вашия смартфон.



Модели без QR код

1 Потърсете и инсталирайте приложението **LG ThinQ** от Google Play Store или Apple App Store на смартфон.

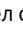
2 Стартирайте приложението **LG ThinQ** и влезте със съществуващия си акаунт или създайте акаунт за LG, за да влезете.

3 Докоснете бутона за добавяне (+) на приложението **LG ThinQ**, за да свържете вашия LG уред. Следвайте инструкциите в приложението, за да завършите процеса.

ЗАБЕЛЕЖКА

- Може да бъдете помолени да предоставите парола за свързване с мрежата на LG (не вашата домашна мрежа) по време на настройката на Wi-Fi. Паролата е последните 4 знака от името на мрежата, повторени два

пъти, без интервали. Например, ако името на мрежата се показва като LG_XXXX_8b92, тогава ще въведете 8b928b92 като парола. Паролата е чувствителна към главни и малки букви и последните 4 знака са уникални за вашия уред.

- За да проверите Wi-Fi връзката, проверете дали иконката  на контролния панел свети.
- Уредът поддържа само 2,4 GHz Wi-Fi мрежи. За да проверите честотата на мрежата Ви, се свържете с Вашия доставчик на интернет или проверете в ръководството за експлоатация на безжичния рутер.
- **LG ThinQ** не носи отговорност за проблеми в свързаността или за повреди, неизправности или грешки, причинени от мрежовата връзка.
- Ако уредът изпитва трудности при осъществяването на връзка с Wi-Fi мрежата, може би е твърде далече от рутера. Купете Wi-Fi повторител (усилвател на обхвата), за да подобрите силата на Wi-Fi сигнала.
- Wi-Fi връзката може да не се осъществи или да бъде прекъсвана поради средата, в която е домашната мрежа.
- Мрежовата връзка може да не работи правилно поради доставчика на интернет.
- Обкръжаващата безжична среда може да причини забавяне в безжичната мрежа.
- Ако уредът не може да бъде регистриран поради проблеми с предаването на безжичния сигнал, изключете захранването на уреда и изчакайте около една минута, преди да пробвате отново.
- Ако защитната стена на вашия безжичен рутер е включена, деактивирайте я или добавете изключение към нея.
- Името на безжичната мрежа (SSID) трябва да бъде комбинация от цифри и английски букви. (Не използвайте специални символи.)
- Потребителският интерфейс (UI) на смартфона може да е различен в зависимост от мобилната операционна система (OS) и производителя.
- Ако протоколът за защита на рутера е настроен на **WEP**, възможно е да не можете да настроите мрежата. Променете протокола

за сигурност (препоръчва се **WPA2**) и свържете продукта отново.

- 4 Стартирайте цикъл от приложението **LG ThinQ** във Вашия смартфон.

ЗАБЕЛЕЖКА

- След като тази функция бъде включена, можете да стартирате цикъл и от приложението за смартфон **LG ThinQ**. Ако цикълът не бъде стартиран, уредът ще изчаква стартирането му, докато не бъде изключена дистанционно от приложението или тази функция не бъде изключена.
- Ако вратата е отворена, не можете да стартирате цикъл дистанционно.

Деактивирайте функцията ръчно

Когато тази функция е активирана, натиснете бутона **Remote Start (Дистанционен старт)**.

Download Cycle (Изтегляне на цикъл)

Изтегляйте нови и специални цикли, които не са включени към основните цикли на уреда. Уредите, които са били успешно свързани, може да изтеглят различни специални цикли, конкретно за уреда.

След като изтеглянето на цикъла в уреда приключи, уредът го пази, докато бъде изтеглен нов цикъл.

ЗАБЕЛЕЖКА

- На уреда може да се съхранява само един изтеглен цикъл в едно и също време.

Деактивиране на мрежовата връзка

- 1 Стартирайте приложението **LG ThinQ**.
- 2 Изберете и докоснете уреда, който сте регистрирали в приложението.

Активиране на мрежовата връзка

- 1 Стартирайте приложението **LG ThinQ**.
- 2 Изберете и докоснете **Сушилня** в приложението.
- 3 Натиснете бутона **Вкл./Изкл.** върху контролния панел.
- 4 Натиснете и задръжте бутона **Wi-Fi** за 3 секунди върху контролния панел.
 - LED индикаторът за Wi-Fi мига по време на процеса на свързване.

Използване на уреда дистанционно

Remote Start (Дистанционен старт)

Използвайте смартфон, за да контролирате уреда си от разстояние. Можете също така да наблюдавате протичането на цикъла, за да знаете колко време от него остава.

Използване на тази функция

- 1 Поставете прането в барабана и затворете вратата на сушилнята.
- 2 Натиснете бутона **Вкл./Изкл.**.
- 3 Натиснете бутона **Remote Start (Дистанционен старт)**, за да активирате функцията за дистанционно управление.

- Изберете и докоснете **Изтриване на устройството** в менюто с настройки, за да го изключите.
- Натиснете бутона **Вкл./Изкл.** върху контролния панел.
- Натиснете и задръжте едновременно бутоните **Remote Start (Дистанционен старт)** и **Delay End (Отложен край)** за 3 секунди, за да деактивирате мрежовата връзка.

Спецификации на радиооборудването

Тип	Обхват на експлоатационната честота	Изходна мощност (макс.)
Безжичен LAN	2400 MHz – 2483,5 MHz	< 100 mW
Bluetooth*1		

*1 Тази характеристика е налична само при някои модели.

С оглед безопасността на потребителя, това устройство трябва да бъде инсталирано и оперирано от минимално разстояние 20 см между него и тялото.

Ефект от мрежовото активиране върху консумацията на енергия

Активирането на мрежовата връзка може да увеличи консумацията на енергия на уреда.

Декларация за съответствие



С настоящото LG Electronics декларира, че сушилнята от тип с радиооборудване отговаря на Директива 2014/53/ЕС. Пълният текст на декларацията за съответствие с наредбите на ЕС можете да откриете на следния интернет адрес:

<http://www.lg.com/global/support/cedoc/cedoc#>

Информация за софтуер с отворен код

За да получите изходния код съгласно GPL, LGPL, MPL и други лицензи с отворен код, които имат задължения да разкриват изходния код, който се съдържа в този продукт, и за достъп до всички посочени лицензионни условия, бележки за авторски права и други съответни документи, посетете адрес: <https://opensource.lge.com>.

LG Electronics също ще Ви предостави отворен изходен код на CD-ROM срещу заплащане, покриващо разходите за извършване на такава дистрибуция (като например цената на носителите, разходите по транспорта), след като получи поръчка за това по имейл на адрес: opensource@lge.com.

Тази оферта е валидна за всеки, който получи тази информация за период от три години след последната ни пратка на този продукт.

Smart Diagnosis

Използвайте тази функция, за да диагностицирате и разрешите проблеми с вашия уред.

ЗАБЕЛЕЖКА

- По причини, които не се дължат на пропуски на LGE, услугата може да не е активна поради външни фактори, като например, но не само, неналичност на Wi-Fi, прекъснатата връзка с Wi-Fi, местна политика на app store, или неналичност на приложението.

- Характеристиката може да подлежи на промяна без предварително уведомление и може да има различна форма в зависимост от местонахождението ви.

Използване на LG ThinQ за диагностициране на проблеми

Ако възникне проблем с вашия снабден с Wi-Fi уред, той може да предаде данни за откриване и отстраняване на проблема към смартфон посредством приложението **LG ThinQ**.

- Стартирайте приложението **LG ThinQ** и изберете характеристиката **Smart Diagnosis** в менюто. Следвайте инструкциите, предоставени в приложението **LG ThinQ**.

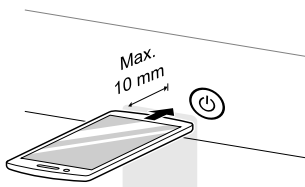
Използване на Audible Diagnosis за диагностициране на проблеми

Следвайте инструкциите по-долу, за да използвате метода на слухова диагноза.

- Стартирайте приложението **LG ThinQ** и изберете характеристиката **Smart Diagnosis** в менюто. Следвайте инструкциите за звукова диагностика, предоставени в приложението **LG ThinQ**.

- 1 Натиснете бутон **Вкл./Изкл.**, за да включите уреда.
 - Не натискайте никакви други бутони и не завъртайте копчето за избор на програма.

- 2 Поставете микрофона на смартфона си близо до бутона **Вкл./Изкл.**.



- 3 Натиснете и задръжте бутона **Dry Mode (Сух режим)** за 3 секунди или по-дълго, като същевременно държите микрофона на смартфона си към бутона **Вкл./Изкл.**, докато завърши предаването на данни.

- Дръжте смартфона по този начин, докато не приключи предаването на данни. Дисплеят показва оставащото време за предаването на данни.

- 4 След като завърши предаването на данните, диагнозата ще се покаже в приложението.

ЗАБЕЛЕЖКА

- За най-добри резултати, не движете телефона докато тоновете се предават.

ПОДДРЪЖКА

⚠ ПРЕДУПРЕЖДЕНИЕ

- Извадете щепсела, когато почиствате уреда. Ако не извадите щепсела, това може да доведе до електрически удар.

Почистване след всяко сушене

Почистване на филтрите за улавяне на влакна

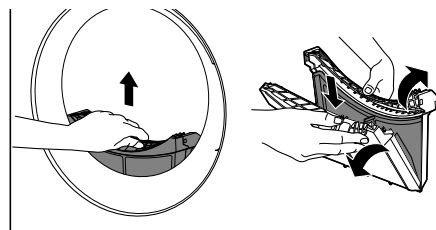
⚠ ВНИМАНИЕ

- Почистете филтрите за улавяне на влакна по подходящия начин, като се позовавате на инструкциите по-долу. Ако не го направите, събраните влакна върху топлообменника може да не се почистят подобаващо.
- Когато влакна попаднат във входа на филтъра, това може да доведе до влошаване на ефективността на сушене и времето за сушене да се увеличи.

ЗАБЕЛЕЖКА

- Извадете цялото пране от уреда, преди да извадите филтрите за улавяне на влакна.
- Поставете филтрите за улавяне на влакна обратно на мястото им след почистване. Ако филтрите за улавяне на влакна не са в уреда, не можете да работите с уреда.
- когато почиствате филтрите, влакната трябва да се изхвърлят в боклука, а не през канализацията, за да се избегне

разпространението на микропластмаса в използваната водна система.



Вътрешен филтър

- Винаги почиствайте вътрешния филтър преди и след употреба.

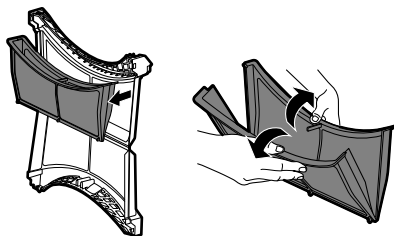
Външен филтър

- Почиствайте външния филтър след 10 цикъла на изсушаване или когато във външния филтър се натрупат влакна.

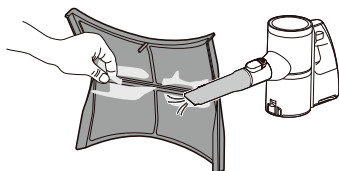
Почистете вътрешния филтър

- 1 Извадете вътрешния филтър от външния филтър, след което отворете вътрешния филтър.

- Отворете филтъра, като го разгънете в посоката на стрелките.



- 2** Отстранете големите струпвания власинки с ръка, след което използвайте прахосмукачка, за да почистите останалите власинки.



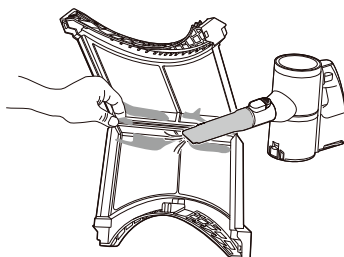
- Избягвайте използването на прекомерна сила, за да предотвратите повреда на филтъра.
- Изсушете филтъра напълно, ако е влажен. Ако не направите това, в уреда може да се появи миризма.
- Изхвърлете власинките в коша за боклук.

- 3** Поставете вътрешния филтър във външния филтър.

Почистете външния филтър

- 1** Отстранете големите струпвания власинки с ръка, след което използвайте

прахосмукачка, за да почистите останалите власинки.

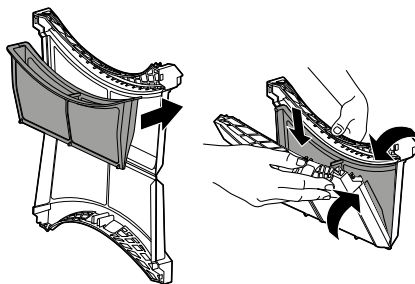


- Избягвайте използването на прекомерна сила, за да предотвратите повреда на филтъра.
- Изхвърлете власинките в коша за боклук.

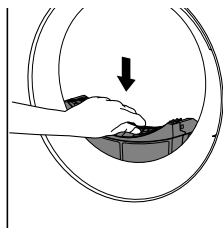
ЗАБЕЛЕЖКА

- Уверете се, че страната на филтъра е затворена правилно. Ако не направите това, всякакви натрупани на филтъра власинки могат да попаднат в уреда и да доведат до влошаване на ефективността на сушенето.
- Подсушете филтъра напълно, ако е влажен. Ако не го направите, може да се появи миризма в уреда.

- 2** Поставете вътрешния филтър във външния филтър и затворете външния филтър.



- 3** Поставете отново комплекта на филтъра за власинки в сушилнята.



⚠ ВНИМАНИЕ


- Не зареждайте и не изваждайте дрехи, когато филтърът за улавяне на влакна не е на място. Дрехите могат да попаднат във входа на филтъра и това да доведе до неизправност на уреда.

Изпразване на контейнера за вода

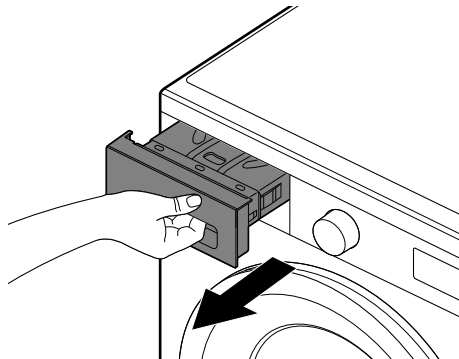
Кондензирана вода се събира в контейнера за вода.

Изпразвайте контейнера за вода след всяка употреба. В противен случай, ще се намалят показателите при сушене.

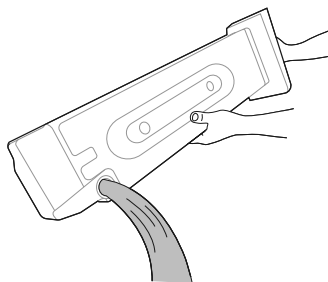
ЗАБЕЛЕЖКА

- Ако контейнерът за вода е пълен, иконата  свети и дигитално ще се появи на дисплея и зумерът издава сигнал, докато приложението работи. Ако това се случи, изпразнете контейнера за вода.
- Ако към уреда не е свързан допълнителен маркуч за източване, контейнерът за вода трябва да се изпразни. Когато водният кондензат се източва директно през незадължителния маркуч за източване, няма нужда да изпразвате контейнера за вода.

- 1** Изтеглете контейнера за вода.



- 2** Изпразнете контейнера за вода в мивката.



⚠ ВНИМАНИЕ

- Не пийте водния кондензат и не го използвайте повторно. Това може да доведе до здравословни проблеми за хората и животните.

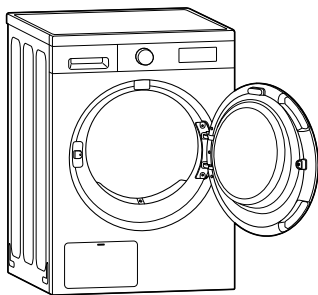
- 3** Поставете го отново в уреда.

- Натиснете напълно контейнера за вода в уреда, докато не заеме мястото си.

- 4** Натиснете бутона **Старт/Пауза**.

Вентилация вътре в барабана

За да предотвратите появата на миризми, оставете вратата леко отворена, за да проветрите барабана след употреба.

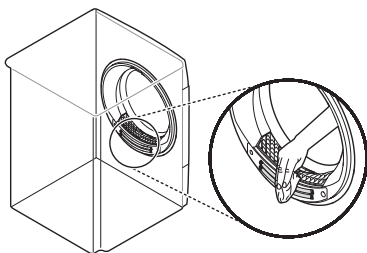


Периодично почистване на уреда

Избърсване на сензора за влага

Това устройство открива нивото на влажност на дрехите по време на експлоатация, което значи, че трябва да се почиства **веднъж на всеки шест месеца**, за да се отстраняват натрупванията на котлен камък върху повърхността на сензора.

Избърсвайте сензорите в барабана.



⚠ ВНИМАНИЕ

- Не бършете сензора за влага с абразивни материали. Винаги почиствайте сензора със суха, груба акрилна гъба.

Използване на функция за почистване на барабана

След определен период на употреба уредът може да образува неприятни миризми, в резултат на които дрехите ви миришат след изсушаване. Използването на тази функция за почистване **веднъж месечно (или след изсушаване 30 пъти)** помага за намаляване на неприятните миризми от уреда.

⚠ ВНИМАНИЕ

- Извадете всички дрехи от уреда.

- 1 Извадете контейнера за вода, изпразнете кондензираната вода от него и го поставете обратно в уреда.
- 2 Включете уреда.
- 3 Натиснете бутона **Drum Care (Грижа за барабана)**.
- 4 Натиснете бутона **Старт/Пауза**.
 - Тази функция работи за около 3 часа.
- 5 Изпразнете контейнера с вода след приключване на функцията.

ЗАБЕЛЕЖКА

- Когато е монтиран незадължителният маркуч за източване на вода, няма нужда да изпразвате контейнера за вода.

- 6 Отворете вратата на сушилнята, за да осигурите на уреда достатъчно циркулация на въздуха за премахване на всички останали миризми.

⚠ ПРЕДУПРЕЖДЕНИЕ

- От съображения за безопасност не позволявайте на деца или животни да влизат в уреда. Това може да причини повреда или нараняване.

Използване на функцията за почистване на отделението за кондензация

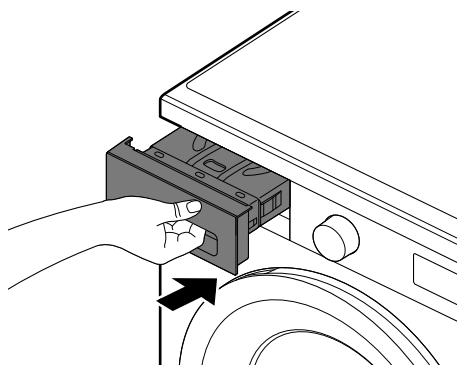
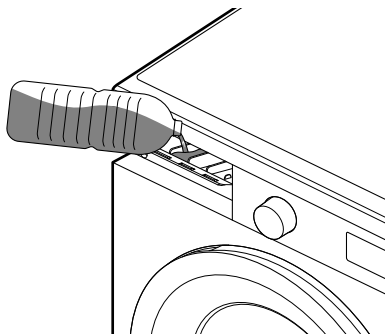
Уредът измива влакната, които се натрупват върху повърхността на кондензатора, автоматично използвайки вода, която се кондензира от дрехите по време на експлоатация. Използването на тази функция за почистване **веднъж месечно (или след изсушаване 30 пъти)** помага за измиване на влакната.

⚠ ВНИМАНИЕ

- Извадете всички дрехи от уреда.

- 1 Издърпайте контейнера за вода и го изпразнете.
- 2 Налейте бавно 1 литър чиста вода във входа на отделението за контейнера за вода. След това поставете отново празния контейнер за вода в отделението.
 - Не наливайте водата бързо, тъй като ще се разлее.

- Изливането на повече от 1,0 литра вода в отделението ще доведе до изтичане на вода.



- 3 Включете уреда.
- 4 Натиснете и задръжте бутона **Condenser Care (Грижа за кондензатора)** за 3 секунди.
- 5 Натиснете бутона **Старт/Пауза** за стартиране на почистването на кондензатора.
 - Почистването на кондензатора продължава 1 час.
- 6 Изпразнете контейнера за вода след приключване на почистването.

ЗАБЕЛЕЖКА

- Когато е монтиран незадължителният маркуч за източване на вода, няма нужда да изпразвате контейнера за вода.

7 Отворете вратата на сушилнята, за да осигурите на уреда достатъчна циркулация на въздуха за по-щателно изсушаване на барабана след приключване на почистването.

⚠ ПРЕДУПРЕЖДЕНИЕ

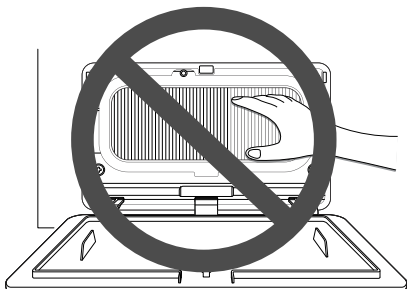
- От съображения за безопасност не позволявайте на деца или животни да влизат в уреда. Това може да причини повреда или нараняване.

Почистване на кондензатора

Този модел включва „Автоматично почистване на кондензатора“. Но ако искате да почистите, можете. Следвайте инструкциите по-долу.

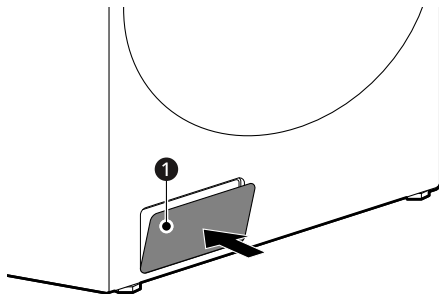
⚠ ВНИМАНИЕ

- За да избегнете физически наранявания и изгаряния, не докосвайте и не почиствайте кондензатора с голи ръце.
- Когато почиствате кондензатора, внимавайте да не повредите перките.

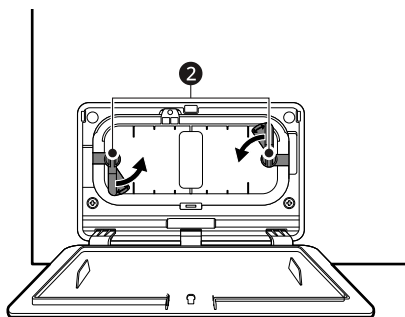
**ЗАБЕЛЕЖКА**

- Ако ефективността на сушене се влоши, отворете капака на кондензатора, за да проверите за чужди вещества.

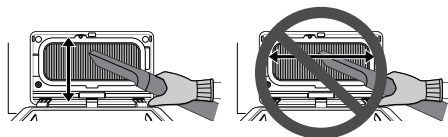
1 Натиснете горната част на панела за достъп **1**, за да го отворите.



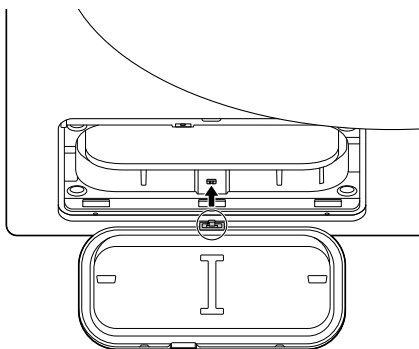
2 Завъртете ключалките **2**, за да освободите капака на кондензатора, и дръпнете капака, за да го свалите.



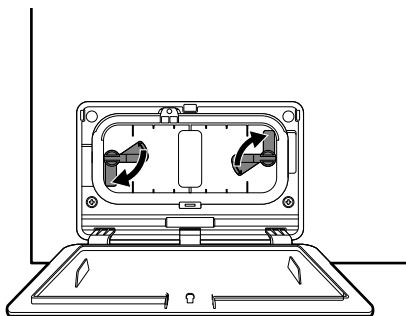
3 Почистете праха по кондензатора с помощта на прахосмукачка или мека четка.



- 4 Поставете капака с отвора отдолу.



- 5 Поставете отново и сглобете напълно капака на кондензатора.



⚠ ВНИМАНИЕ

- Ако капакът на кондензатора не е напълно сглобен, продуктът няма да работи правилно и може да протече.
-

- 6 Затворете панела за достъп.

ОТСТРАНЯВАНЕ НА НЕИЗПРАВНОСТИ

При работа с уреда може да възникнат грешки и неизправности. Таблиците по-долу съдържат възможни причини и бележки за разрешаване на съобщенията за грешки или неизправности. Препоръчва се да прочетете внимателно таблиците по-долу, за да си спестите време и пари от евентуалната необходимост да се обаждате в сервизния център на LG Electronics.

Преди да се обадите на сервизния център

Вашият уред е оборудван със система за автоматично наблюдение на грешките с цел откриване и диагностициране на проблеми в ранен етап. Ако уредът не функционира правилно или изобщо не функционира, проверете следното, преди да се обадите в сервизен център на LG Electronics.

Съобщения за грешка

Симптоми	Възможни „Причина и Решение“
EE I / EEE / EE4 ГРЕШКА В ТЕМПЕРАТУРНИЯ СЕНЗОР	Температурният сензор е дал дефект. <ul style="list-style-type: none"> Извадете щепсела от контакта и се обадете в сервиза.
OE ГРЕШКА ВЪВ ВОДООТЛИВНАТА ПОМПА	Моторът на помпата за източване е дал дефект. <ul style="list-style-type: none"> Извадете щепсела от контакта и се обадете в сервиза.
	Температурата на околната среда за монтаж е под нулата. <ul style="list-style-type: none"> Препоръчителната температура на околната среда за монтаж е 5 - 35 °C.
drr ИЗПЕАЗВАНЕ НА ВОДАТА	Контейнерът за вода е пълен. <ul style="list-style-type: none"> Изпразнете контейнера за вода в мивката.
dE I ГРЕШКА В ЛЮКА	Люкът е отворен, докато уредът работи, или уредът работи, без люкът да е добре затворен. <ul style="list-style-type: none"> Затворете люка напълно. Ако dE I не угасне, обадете се в сервиза.
iF ГРЕШКА НА ФИЛТЪРА ЗА ВЛАКНА	Филтърът за влакна не е в уреда. <ul style="list-style-type: none"> Поставете филтър за влакна.
FI ГРЕШКА В ТЕМПЕРАТУРАТА	Температурата вътре в барабана внезапно се е повишила. <ul style="list-style-type: none"> Извадете щепсела от контакта и се обадете в сервиза.

Симптоми	Възможни „Причина и Решение“
LE2 / RE ГРЕШКА В КОМПРЕСОРА	Компресорът е спрял внезапно. <ul style="list-style-type: none"> Извадете щепсела от контакта и се обадете в сервиза.
LE 1 ГРЕШКА БЛОКИРАН МОТОР	Моторът е спрял внезапно. <ul style="list-style-type: none"> Проверете дали количеството пране превишава максималния капацитет на зареждане. Извадете щепсела от контакта и се обадете в сервиза.
dE4 ГРЕШКА В ЛЮКА	Детекторът за положение на люка не работи правилно. <ul style="list-style-type: none"> Извадете щепсела от контакта и се обадете в сервиза.
P5 ГРЕШКА В ЗАХРАНВАНЕТО	Захранващият кабел е свързан неправилно. <ul style="list-style-type: none"> Проверете свързването на захранващия кабел с клемния блок.
CC ГРЕШКА В КАПАКА НА КОНДЕНЗАТОРА	Уредът работи без вътрешния капак на кондензатора. <ul style="list-style-type: none"> Отворете панела за достъп. Сглобете капака на кондензатора. Ако грешката се появи отново, обадете се на сервиз.

Експлоатация

Симптоми	Възможни „Причина и Решение“
Уредът не се включва.	Електрическият кабел не е правилно вкаран. <ul style="list-style-type: none"> Уверете се, че щепселът е правилно вкаран в заземен контакт, съответстващ на номиналните параметри, указани върху табелата на уреда.
	Предпазителят на къщата е изгорял, автоматичният прекъсвач се е активирал или е имало спиране на тока. <ul style="list-style-type: none"> Нулирайте прекъсвача или заменете предпазителя. Не увеличавайте капацитета на предпазителя. Ако проблемът е претоварване на електрическата инсталация, отстранете го с помощта на квалифициран електротехник.
Уредът не нагрива.	Предпазителят на къщата е изгорял, автоматичният прекъсвач се е активирал или е имало спиране на тока. <ul style="list-style-type: none"> Нулирайте прекъсвача или заменете предпазителя. Не увеличавайте капацитета на предпазителя. Ако проблемът е претоварване на електрическата инсталация, отстранете го с помощта на квалифициран електротехник.
Има изтичане на вода.	Маркучът на контейнера за вода или незадължителният маркуч за източване не е свързан правилно. <ul style="list-style-type: none"> Свържете правилно маркуча на контейнера за вода или незадължителния маркуч за източване.

Симптоми	Възможни „Причина и Решение“
Има изтичане на вода.	<p>При затваряне на вратата има захващане на пране или чужд предмет.</p> <ul style="list-style-type: none"> Проверете дали пране или чужд предмет не са захванати от вратата, преди да използвате уреда. Ако постоянно тече вода, свържете се с центъра за информация за клиенти на LG Electronics.
Уредът работи и спира в пауза сам след като завърши цикълът на сушене.	<p>Така работи опцията Anti Crease (Срещу намачкване).</p> <ul style="list-style-type: none"> Уверете се, че е зададена опцията Anti Crease (Срещу намачкване). Опцията е предназначена да предотвратява гънки, които се образуват, когато прането не бъде извадено непосредствено след цикъла на сушене. Когато опцията бъде зададена, уредът работи за 10 секунди и прави пауза за 5 минути. Опцията работи до 2 часа.

Технически показатели

Симптоми	Възможни „Причина и Решение“
Сушенето на дрехите отнема твърде много време.	<p>Зареждането с пране не е добре сортирано.</p> <ul style="list-style-type: none"> Разделете тежките от леките дрехи. По-големите и по-тежки дрехи се нуждаят от повече време, за да изсъхнат. Когато при тежките дрехи има леки дрехи, сензорът може да се заблуди, защото леките дрехи съхнат по-бързо.
	<p>Голямо зареждане с тежки тъкани.</p> <ul style="list-style-type: none"> Тежките тъкани съхнат по-бавно, защото задържат повече влага. За да спомогнете за намаляването на времето за сушене на големи и тежки тъкани, разделяйте ги на по-малки зареждания с консистентен размер.
	<p>Контролите на уреда не са настроени правилно.</p> <ul style="list-style-type: none"> Използвайте подходящи контролни настройки за типа пране, което сушите. За правилно сушене, понякога може да е нужно регулиране на настройката на ниво на сушене.
	<p>Филтърът за влакна трябва да се почисти.</p> <ul style="list-style-type: none"> Уредът показва съобщение за почистване на филтъра преди и след цикъла. „Почистете филтъра, за да стартирате цикъла“, „Почистете вътрешния и външния филтри, за да стартирате цикъла“ Отстранявайте влакната от филтъра преди всеки цикъл на сушене. След отстраняване на влакната задръжте филтъра към светлина, за да видите дали не е мръсен или запушен. При дрехи, които отделят много влакна, като напр. нови кърпи за баня, може да е нужно да спрете на пауза уреда и да почистите филтъра по време на цикъла на сушене.

Симптоми	Възможни „Причина и Решение“
<p>Сушенето на дрехите отнема твърде много време.</p>	<p>Предпазителят на къщата е изгорял, автоматичният прекъсвач се е активирал или е имало спиране на тока.</p> <ul style="list-style-type: none"> Нулирайте прекъсвача или заменете предпазителя. Не увеличавайте капацитета на предпазителя. Ако проблемът е претоварване на електрическата инсталация, отстранете го с помощта на квалифициран електротехник. <p>Уредът е претоварен.</p> <ul style="list-style-type: none"> Разделяйте прекалено големите зареждания на няколко по-малки за по-добра ефективност и по-лесно сушене. <p>Уредът не е достатъчно зареден.</p> <ul style="list-style-type: none"> Ако сушите много малко количество пране, добавете няколко допълнителни дрехи, за да осигурите правилното въртене. Сушенето на твърде малко или твърде много дрехи може да доведе до завършване на цикъла с дрехи, които не са напълно сухи. В този случай можете да ги изсушите допълнително, като зададете желаното време в програмите за сушене със зададено време.
<p>Времето на сушене не е еднакво.</p>	<p>Настройките на топлина, размерът на прането или влажността на дрехите не са еднакви.</p> <ul style="list-style-type: none"> Времето на сушене ще варира според типа на използваната топлина (електричество), размера на прането, типа на тъканите, влажността на дрехите и филтъра за влакна. Дори и небалансираното зареждане на пране в уреда може да причини лошо въртене, което да доведе до по-дълго съхнене на по-влажните дрехи.
<p>По дрехите остават мазни или мръсни петна.</p>	<p>Неправилно използван омекотител за дрехи.</p> <ul style="list-style-type: none"> Когато перете дрехи, които трябва да се сушат в уреда, използвайте правилно количество омекотител според препоръките на производителя. <p>Чисти и мръсни дрехи се сушат заедно.</p> <ul style="list-style-type: none"> Използвайте уреда за сушене само на чисти дрехи. Мръсотията от някои дрехи може да се прехвърли върху чистите дрехи в същия или последващ цикъл на сушене. <p>Дрехите не са били правилно почистени или изплакнати преди поставяне в уреда.</p> <ul style="list-style-type: none"> Петната по изсушените дрехи може да са петна, които не са били отстранени по време на прането. Уверете се, че дрехите се почистват или изплакват напълно според инструкциите за вашата пералня и за почистващия препарат. Някои упорити петна може да изискват предварително третиране преди прането.
<p>Дрехите са намакчани.</p>	<p>Дрехите са съхнали твърде дълго (пресушени).</p> <ul style="list-style-type: none"> Пресушаването на прането може да доведе до намакчването му. Опитайте с по-кратко време за сушене.

Симптоми	Възможни „Причина и Решение“
<p>Дрехите са намачкани.</p>	<p>Дрехите са били оставени твърде дълго в уреда след края на цикъла на сушене.</p> <ul style="list-style-type: none"> • Използвайте опцията Anti Crease (Срещу намачкване).
<p>Дрехите се свиват.</p>	<p>Не се спазват инструкциите върху етикетите.</p> <ul style="list-style-type: none"> • За да избегнете свиване на дрехите, винаги преглеждайте и следвайте инструкциите върху етикетите. Някои тъкани ще се свият естествено при пране. Други тъкани могат да се перат, но ще се свият при сушене в уреда. Използвайте настройка със слаба топлина или без топлина.
<p>Влакна остават по дрехите.</p>	<p>Филтърът за влакна не е правилно почистен.</p> <ul style="list-style-type: none"> • Отстранявайте влакната от филтъра преди всеки цикъл на сушене. След отстраняване на влакната, задръжте филтъра към светлина, за да видите дали не е мръсен или запушен. Ако изглежда мръсен, следвайте инструкциите за почистване. При дрехи, които отделят много влакна, може да е нужно да почистите филтъра за влакна по време на цикъла на сушене.
	<p>Прането не е сортирано правилно.</p> <ul style="list-style-type: none"> • Някои тъкани генерират влакна (напр. меки бели памучни кърпи) и трябва да се сушат отделно от дрехите, които улавят влакната (напр. черни ленени панталони).
	<p>Уредът е претоварен.</p> <ul style="list-style-type: none"> • Разделяйте прекалено големите зареждания за сушене на няколко по-малки.
	<p>Носни кърпи, хартия и др. са оставени в джобовете.</p> <ul style="list-style-type: none"> • Проверявайте добре джобовете, преди да сушите дрехите.
<p>Прекалено висок статичен заряд в дрехите след сушене.</p>	<p>Дрехите са съхнали твърде дълго (пресушени).</p> <ul style="list-style-type: none"> • Пресушаването на прането може да причини натрупване на статично електричество. Регулирайте настройките и използвайте по-кратко време за сушене.
	<p>Сушене на синтетика, плисе или синтетични смеси.</p> <ul style="list-style-type: none"> • Тези тъкани са по-податливи на натрупване на статично електричество. Опитайте се да използвате омекотител или настройки за по-кратко време.

Симптоми	Възможни „Причина и Решение“
<p>Дрехите имат мокри петна след програма за сушене.</p>	<p>Много голямо или много малко зареждане с пране. Един голям артикул като одеяло или юрган.</p> <ul style="list-style-type: none"> • Ако дрехите са твърде плътно наредени или твърде рехаво, за сензора може да е трудно да разчете нивото на сухост на прането. Използвайте програмата със зададено време за сушене за много малко количество пране. • Големи, обемисти изделия като одеяла или юргани могат понякога да се навият в стегната топка. Външните слоеве ще изсъхнат и сензорите ще го регистрират, а вътрешната част ще остане влажна. Когато сушите единично обемисто изделие, може да е от полза да спрете в пауза цикъла един или два пъти и да пренаредите изделието, за да развиете и откриете влажните части. • За да изсушите няколко оставащи влажни изделия от зареждане с много голямо количество пране или няколко влажни петна върху голямо изделие след завършването на програмата за сушене, изпразнете филтъра за улавяне на влакна, после задайте програма за сушене със зададено време, за да завършите сушенето на изделията.

Миризми

Симптоми	Възможни „Причина и Решение“
<p>Уредът има миризма.</p>	<p>За първи път ли използвате уреда?</p> <ul style="list-style-type: none"> • Миризмата се причинява от гумен материал, който е прикрепен към вътрешната страна на уреда. Този вид миризма е собствената миризма на каучука и изчезва автоматично след няколко употреби на уреда.

Симптоми	Възможни „Причина и Решение“
<p>Уредът има миризма.</p>	<p>Усещате ли миризма по време на употреба?</p> <ul style="list-style-type: none"> • Не превишавайте препоръчаното от производителя количество перилен препарат при пране на дрехи. Излишният перилен препарат може да се натрупа върху дрехите и да причини миризми. • Оставянето на дрехи в пералнята или сушилната след края на цикъла може да доведе до миризми. Извадете дрехите веднага след края на цикъла. • Поддържайте филтрите за влакна чисти. Запушени или мръсни филтри за влакна може да причинят миризми. След като почистите филтъра за влакна, оставете го да изсъхне напълно, преди да го използвате. • За моделите без вентилация оставете вратата на сушилната отворена след изсушаване или използвайте магнитния ограничител на вратата (при някои модели), за да държите вратата леко открената. • Ако миризмата идва от пералнята, следвайте инструкциите в ръководството на продукта, за да почистите ваната/барабана на пералнята. • Периодично пускайте цикъла за грижа за барабана и грижа за кондензатора, като следвате инструкциите в раздел ПОДДРЪЖКА.

Wi-Fi

Симптоми	Възможни „Причина и Решение“
<p>Вашият домашен уред и смартфон не са свързани към Wi-Fi мрежа.</p>	<p>Паролата за Wi-Fi мрежата, към която се опитвате да се свържете, е неправилна.</p> <ul style="list-style-type: none"> • Открийте Wi-Fi мрежата, свързана към Вашия смартфон, и я премахнете, след което регистрирайте уреда в LG ThinQ.
	<p>Мобилните данни на Вашия смартфон са включени.</p> <ul style="list-style-type: none"> • Изключете Мобилните данни на вашия смартфон и регистрирайте уреда, използвайки Wi-Fi мрежата.
	<p>Името на безжичната мрежа (SSID) е неправилно зададено.</p> <ul style="list-style-type: none"> • Името на безжичната мрежа (SSID) трябва да бъде комбинация от цифри и английски букви. (Не използвайте специални символи.)
	<p>Честотата на рутера не е 2,4 GHz.</p> <ul style="list-style-type: none"> • Поддържа се само честота на рутер 2,4 GHz. Настройте безжичния рутер на 2,4 GHz и свържете уреда към него. За да проверите честотата на рутера, свържете се с Вашия доставчик на интернет услуги или с производителя на рутера.

Симптоми	Възможни „Причина и Решение“
Вашият домашен уред и смартфон не са свързани към Wi-Fi мрежа.	Уредът е твърде далеч от рутера. <ul style="list-style-type: none">• Ако уредът е твърде далеч от рутера, сигналът може да е слаб и връзката може да не е конфигурирана правилно. Преместете рутера по-близо до уреда.

Сервиз и обслужване на клиенти

Свържете се с информационен център за клиенти на LG Electronics.

- За да намерите упълномощен сервизен персонал на LG Electronics, посетете нашия уеб сайт на www.lg.com и следвайте инструкциите там.
- Не се препоръчва самостоятелно поправяне, тъй като това може допълнително да повреди устройството и да направи гаранцията невалидна.
- Резервните части, посочени в Регламент 2023/2533, се предлагат за минимална продължителност от 10 години.

Бележка

