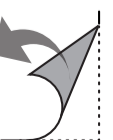
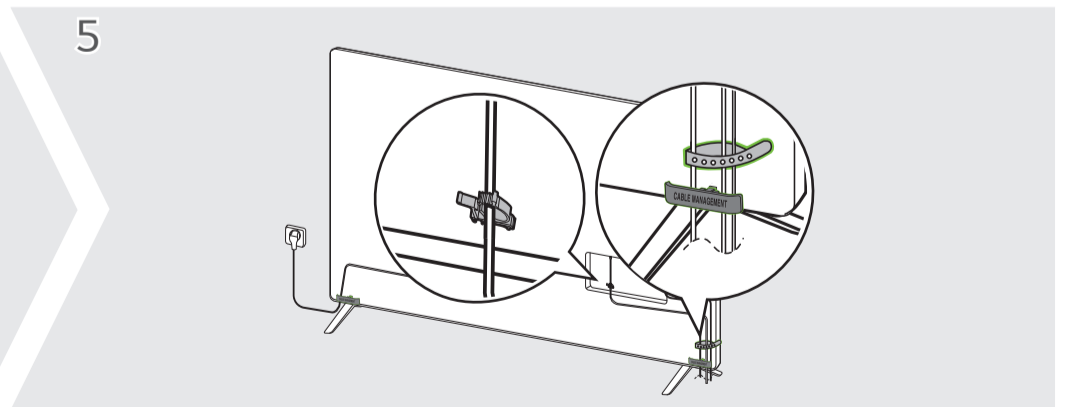
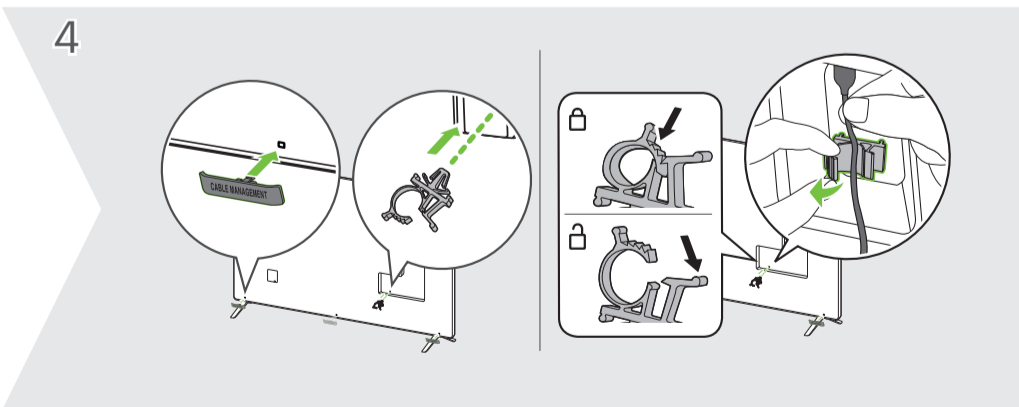
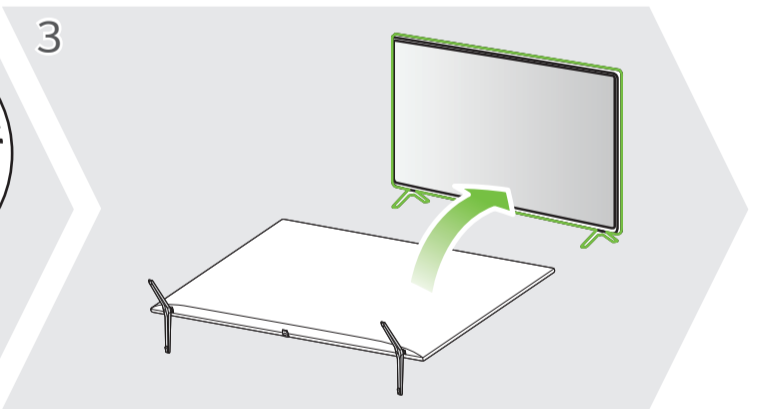
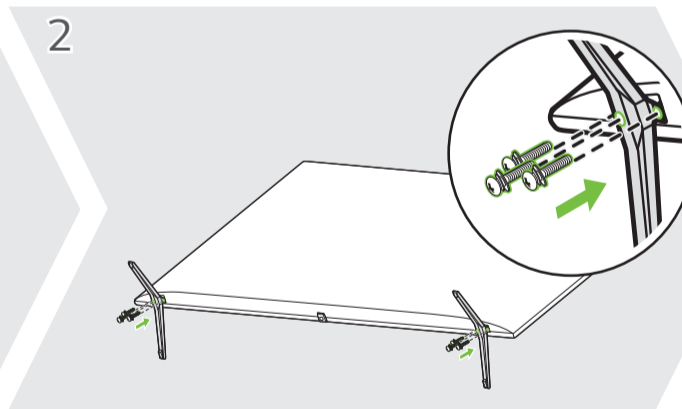
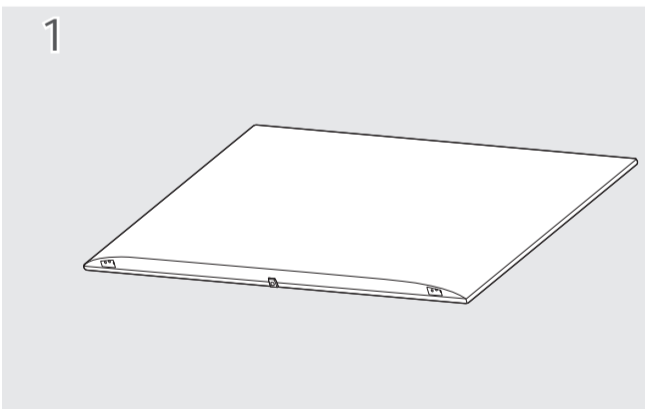
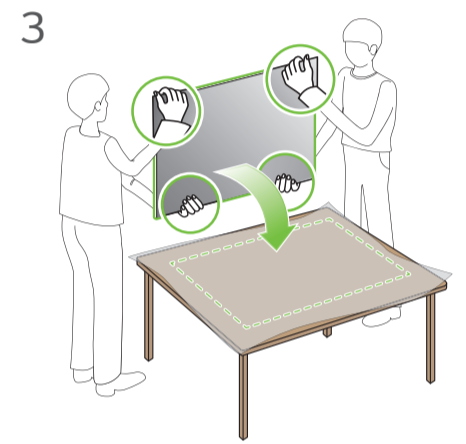
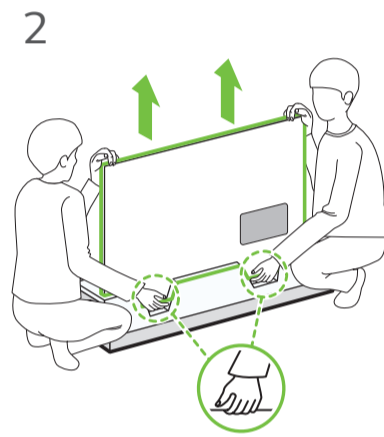
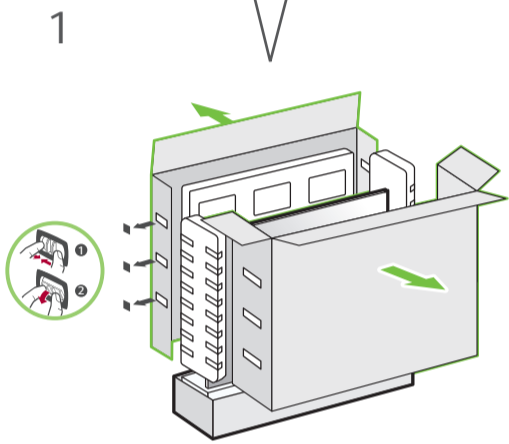
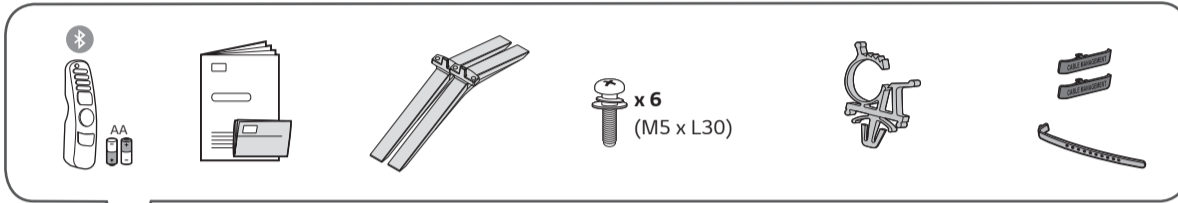
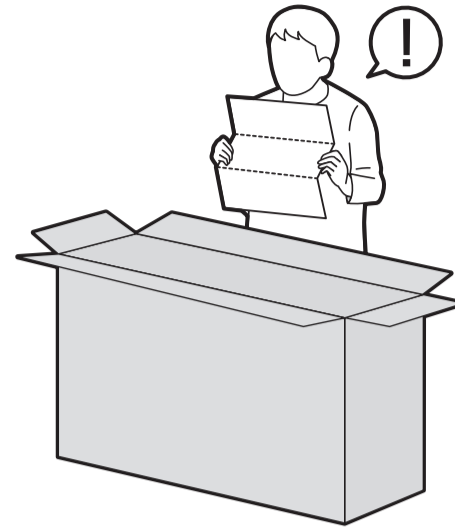
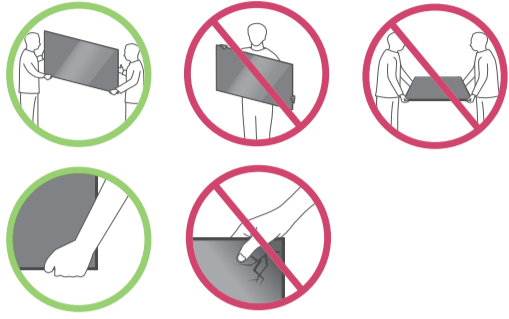
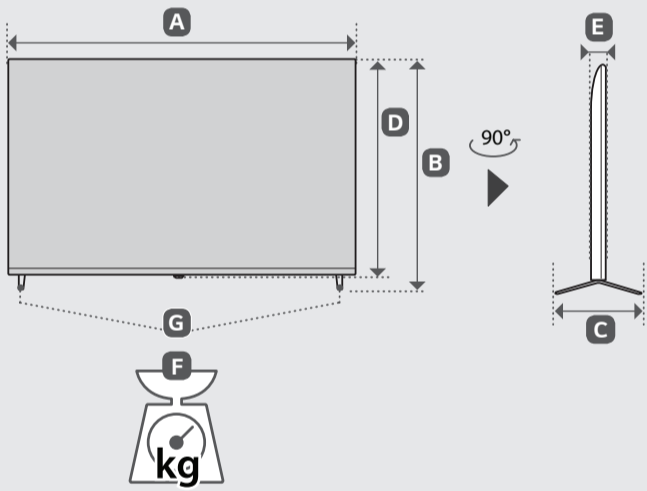
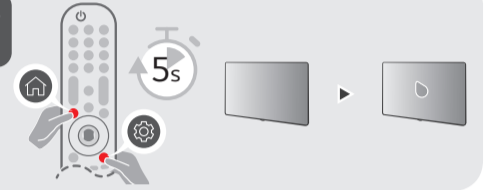
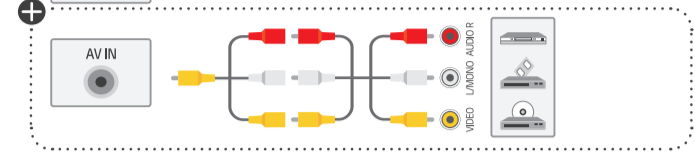
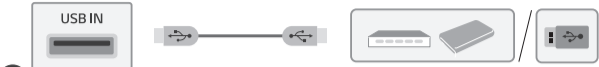
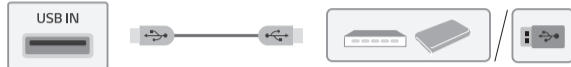
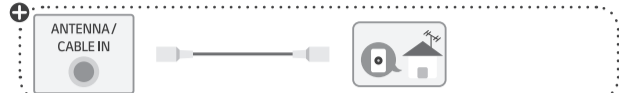
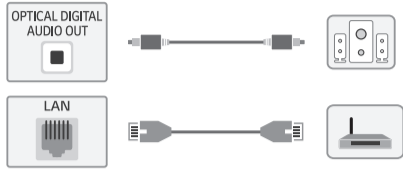
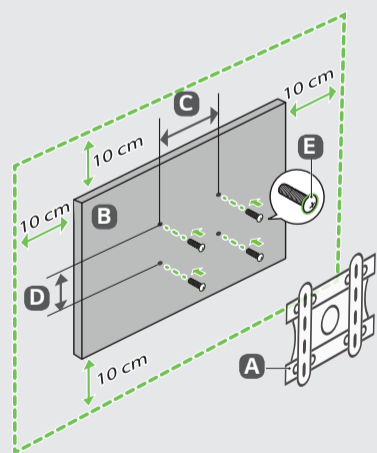


UQ90*





	A	B	C	D	E	F	F-G
	(mm)				(kg)		
86UQ901C0SD 86UQ901COLC	1927	1167	361	1104	59.9	45.6	45.2
Power requirement / متطلبات الطاقة / Alimentation / Requisito de alimentação / แรงดันและความถี่ไฟฟ้า / Nguồn điện yêu cầu					AC 100-240 V - 50 / 60 Hz تيار متردد 240-100 فولت ~ 60 / 50 هرتز		



A	B	C x D (mm)	E
LSW640B	86UQ90*	600 x 400	M8



- English** • Read **Safety and Reference**.
- Français** • Lire le document **Sécurité et référence**.
- Português** • Consulte o manual **Segurança e referência**.
- ภาษาไทย** • โปรดอ่านคู่มือผู้ใช้**ความปลอดภัยและการอ้างอิง**
- Tiếng Việt** • Đọc phần **An toàn và Tham khảo**.

+ : Depending on model / حسب الطراز / Selon le modèle / Dependendo do modelo / ขึ้นอยู่กับรุ่น / Tùy theo mã sản phẩm

- English** • The Analog Gender adapter can be purchased separately at Customer Service.
- Français** • L'adaptateur analogique peut être acheté séparément auprès du SAV.
- Português** • O adaptador analógico pode ser comprado em separado no Serviço de Apoio ao Cliente da LG.
- ภาษาไทย** • สายรวมสัญญาณ Component และ AV สามารถซื้อแยกต่างหากได้ที่ศูนย์บริการของบริษัท
- Tiếng Việt** • Đầu chuyển tín hiệu analog có thể mua riêng tại Trung tâm chăm sóc khách hàng của LG.